

50 Grundkasten basic range boîte de base basisbouwdoos cassetta base

Aufbaustufen der fischertechnik-Grundkästen
extension kits for fischertechnik basic range
possibilités d'extension des boîtes de base fischertechnik
uitbreidingsfasen van de fischertechnik basisbouwdozen
fasi d'ampliamento delle cassette fischertechnik base

▽
100 = 50 + 50/1
200 = 50 + 50/1 + 50/2
300 = 50 + 50/1 + 50/2 + 50/3

fischertechnik-Bausteinverbindungen halten eine Zugkraft von 10 kg und mehr aus. Die Bausteine sind stabil und formtreu. Durch einen Stahlstift ist der Verbindungszapfen im Baustein zusätzlich verankert. Jeder fischertechnik-Grundbaustein kann an allen 6 Seiten an jeder gewünschten Stelle winkeligerecht angebaut werden.

The fischertechnik building block combinations can carry 22 lb and more. The building blocks keep their shape and are very strong. The black joining pins are anchored into the building blocks by steel rivets for additional stability.

Les jonctions fischertechnik supportent une force de traction de 10 kg et plus. Les pierres grises sont solides et indéformables. Les tenons qui servent à les associer sont ancrés dans la masse à l'aide d'une cheville d'acier.

fischertechnik-bouwsteen verbindingen houden een trekkraft van 10 kg en meer. De bouwstenen zijn stabiel en behouden hun vorm. De verbindingssnok wordt door een stalen stift in de bouwsteen extra verankerd.

Due elementi « fischertechnik » uniti tra di loro per mezzo del perno nero hanno una resistenza alla trazione di oltre 10 kg. Tutti gli elementi « fischertechnik » sono molto stabili e di strottura uniforme della massima precisione. Il perno d'unione è ancorato all'interno per mezzo di una spina zigrinata d'acciaio.

NEU
Im Spiel-stabilen Baukasten
The fischertechnik construction system in a sturdy play box.
En boîtes de rangement solides les systèmes de construction fischertechnik.
Osservate ora la nuova cassetta resistente anche all'uso continuo il sistema della cassetta da costruzione « fischertechnik ».
In bouwdozen speelbatendig van steevast materiaal, gaan jaren mee.

Art. - Nr. 6 39110 5



Der fischertechnik-Club

Der fischertechnik-Club ist eine internationale Gemeinschaft von Kindern und Jugendlichen, die sich mit dem fischertechnik-Konstruktionssystem interessiert beschäftigen. Die Mitgliedschaft ist kostenlos und verpflichtet zu nichts. Die Betreuung der Mitglieder erfolgt direkt von den Fischer-Werken. Somit ist eine aktuelle Information über das internationale Clubgeschehen, ausgereifte Bauvorschläge und Vorstellung von neuen Entwicklungen gewährleistet. Die Club-Zentrale vermittelt Brieffreundschaften und hilft bei Konstruktionsproblemen.

Wie werde ich Mitglied?

Fülle den nebenstehenden Vordruck genau aus **und sende ihn zusammen mit einer eigenen Bauidee ein** (Zeichnung oder Foto). Von den Fischer-Werken erhältst Du dann Deine Mitgliedskarte und die neueste Club-Zeitschrift. Unsere Zeitschrift unterrichtet vierteljährlich über Neuheiten und beinhaltet interessante Themen über technisch-naturwissenschaftliche Bereiche.

Meine Bauidee

Sende regelmäßig Deine besten Bauideen ein. Der fischertechnik-Club belohnt Dich dafür. Zeichne Deine Konstruktion auf ein Blatt Papier oder schick uns ein Foto... und vergiß nicht Deine Adresse und Dein Alter auf allen Unterlagen zu vermerken.

The fischertechnik-club

The fischertechnik-club is an international group of children and young people who are interested in building with the fischertechnik construction system. Membership is free and involves no obligations. Members communicate directly with the Fischer-Werke which keeps them informed on international club events, offers new construction suggestions and let them know about new ideas being developed. The club centre arranges pen-friends and helps with construction problems.

How do I join?

Fill in the attached form carefully and send it in together with a construction idea of your own (drawing or photo). You will then receive your membership card and the latest issue of the club magazine from the Fischer-Werke. Our club magazine is printed quarterly and tells you about recent developments in the field of fischertechnik. It also contains interesting articles on technical and scientific subjects.

My construction idea

Send your best construction ideas in regularly and win a prize from the fischertechnik club. Draw your model on a sheet of paper or send us a photograph... and don't forget to put your age and address on all items sent in.

Le club „fischertechnik“

Le club „fischertechnik“ est une association internationale constituée par tous les jeunes qui sont captivés par le système de construction „fischertechnik“. L'adhésion est gratuite et sans engagement. Les membres sont pris en charge directement par les usines FISCHER ou leurs succursales étrangères. Un bulletin les informe de la vie du club et des bonnes idées de construction, leur décrit la réalisation de modèles dont le fonctionnement a été éprouvé, les met au courant des nouveautés „fischertechnik“. Le bureau international du club s'occupe des échanges de correspondance entre les membres du club des différents pays et aide à résoudre des problèmes de construction.

Comment devenir membre du club?

Il suffit de remplir la carte réponse ci-jointe et d'envoyer en même temps une idée de construction personnelle (dessin ou photo). Tu recevras en retour ta carte de membre et le dernier numéro du club paru. Notre bulletin de club paraît tous les trimestres; il annonce les nouveautés „fischertechnik“ et traite de sujets intéressants du monde des sciences et des techniques.

Mon idée de construction

Envoie régulièrement tes bonnes idées de construction. Le club „fischertechnik“ te recompensera

pour celles qu'il juge les meilleures. Tu peux soit la dessiner sur une feuille de papier, soit envoyer une photo, et n'oublie pas d'inscrire ton nom, ton âge et ton adresse sur chacun des documents que tu nous envoies.

Il fischertechnik Club

Il fischertechnik Club é una comunità internazionale di ragazzi e giovani che si occupano intensivamente del sistema di costruzioni fischertechnik. L'iscrizione é gratuita e non comporta alcun obbligo da parte dell'iscritto. L'assistenza dei soci viene curata direttamente dalla sede della Fischer-Werke a Tümlingen e garantisce quindi un tempestivo servizio di informazioni aggiornate su quanto avviene nei vari altri paesi nel contempo vengono fornite continuamente nuove idee o per costruzioni molto attraenti con esempi di modelli anche impegnativi con particolari caratteristiche tecniche molto interessanti. Il giornalino del fischertechnik Club fa anche da intermediario per lo scambio di corrispondenza tra i soci nei vari paesi. Fornendo pure tutta l'assistenza per la soluzione di qualsiasi problema tecnico o di altro genere.

Come posso diventare socio del fischertechnik Club?

Compila in ogni sua parte il modulo qui a fianco e spediscilo assieme alla tua propria idea per una nuova costruzione - (disegno o fotografia) diretta-

mente al nostro indirizzo in Germania. Riceverai subito dalla Fischer-Werke la tua tessera di socio nonché l'ultima edizione del giornalino del nostro Club. Questo nostro giornalino - che esce ogni tre mesi - fornisce notizie aggiornate su tutte le novità fischertechnik e contiene inoltre interessanti articoli su argomenti tecnici e scientifici.

La mia idea di costruzione

Mandaci regolarmente la tua migliore idea per la costruzione di un nuovo modello. La tua iniziativa sarà senz'altro premiata dal fischertechnik Club. Fa un disegno della tua idea per una nuova costruzione o mandaci una fotografia del tuo nuovo modello ... e non dimenticare d'indicare sempre in tutta la tua corrispondenza: nome, cognome, età ed il tuo indirizzo completo.

De fischertechnik-Club

De fischertechnik-club is een internationale groep van kinderen en jongeren, die zich geïnteresseerd met het fischertechnik-konstruktie-systeem bezig houden. Het lidmaatschap is gratis en zonder verplichtingen. Het contact met de leden is rechtstreeks met de Fischer Fabrieken en garandeert daarmee actuele informatie over het internationale club-Leven, uitgekende bouwideeën en het presenteren van nieuwe ontwikkelingen. De clubcentrale bemiddelt bij correspondentievriendschappen en helpt bij technische konstruktieproblemen.

Het clublidmaatschap

Vul de briefkaart hiernaast nauwkeurig in en zendt deze samen met een eigen bouwidee in (tekening of foto). Van de Fischer Fabrieken krijg je dan je lidmaatschapkaart en het nieuwste clubtijdschrift. Ons clubtijdschrift houdt jullie doorlopend op de hoogte van de nouveaute's van fischertechnik en geeft interessante onderwerpen over de technische- en natuurwetenschappen.

Mijn bouwidee

zend regelmatig je beste bouwideeën in. Hiervoor word je door de fischertechnik-club beloond. Tekenen je konstruktie op een vel papier of stuur ons een foto ... en vergeet niet steeds overall je naam en adres en je leeftijd op te schrijven.

Ich möchte Mitglied im fischertechnik-Club werden.

Bitte die untenstehende Anmeldung ausfüllen und zusammen mit einer Bauidee einsenden.

I would like to become a member of the fischertechnik-club

Please fill in the application below and send it back with your model idea.

Je désirerais être membre du club fischertechnik

Veuillez remplir le questionnaire ci-joint et nous le renvoyer avec votre idée de construction.

Vorrei diventare socio del Club-fischertechnik

Favorite compilare la richiesta d'ammissione in calce ed inviarcela assieme alla vostra idea di costruzione.

Ik wil graag lid van de fischertechnik-club worden.

De onderstaande aanmelding invullen a. u. b. en met een bouwidee opsturen.

Name · Name · Nom · Nome · Naam

Geburtsdatum · Date of birth · Date de naissance · Data di nascita · Geboorte datum

Wohnort · Address · Adresse · Abitazione · Woonplaats

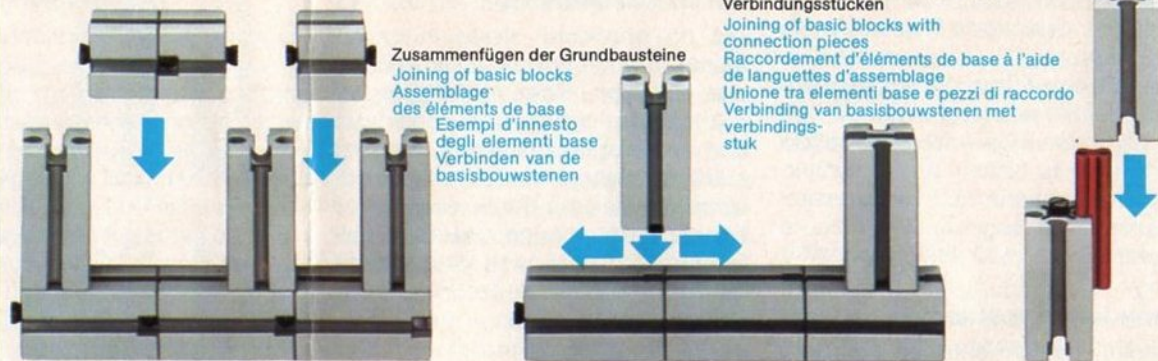
Straße · Street · Rue · Via · Straat

Land · Country · Pays d'origine · Paese · Land

An den
fischertechnik-Club
D-7241 Tumlingen-Waldachtal
Deutschland

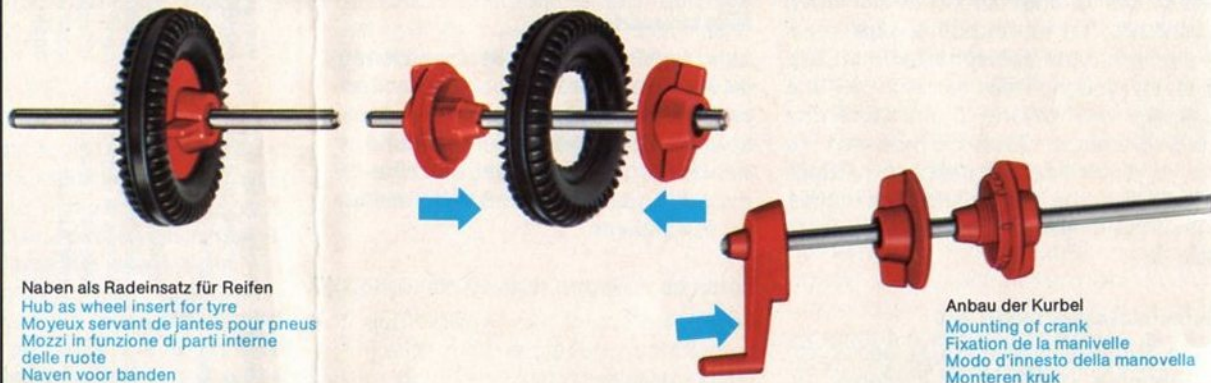
**Zeichenerklärung · Legend · Signification des symboles ·
Spiegazione dei segni · Verklaring**

- 15 ● Baustein 15 mit einem runden Zapfen · Building block 15 with one round lug · Pierre de 15 avec tenon rond · Elemento 15 con un perno tondo · Bouwsteen 15 met een ronde hap
- 15 ●● Baustein 15 mit zwei runden Zapfen · Building block 15 with two round lugs · Pierre de 15 avec 2 tenons ronds · Elemento 15 con due perni tonde · Bouwsteen 15 met twee ronde happen
- 15 ■■ Baustein 15 mit zwei Zapfen · Building block 15 with two lugs · Pierre de 15 avec 2 tenons · Elemento 15 con due perni · Bouwsteen 15 met twee happen
- 15 ■ Baustein 15 mit einem Zapfen · Building block 15 with one lug · Pierre de 15 avec 1 tenon · Elemento 15 con un perno · Bouwsteen 15 met een hap
- 50+60 Achsen gekuppelt · Coupled axles · Axes solidaires · Assi accoppiati · Assen gekoppeld
- 50/60 Achsen getrennt · Separated axles · Axes independants · Assi separati · Assen gescheiden



Zusammenfügen der Grundbausteine
Joining of basic blocks
Assemblage des éléments de base
Esempi d'innesto degli elementi base
Verbinden van de basisbouwstenen

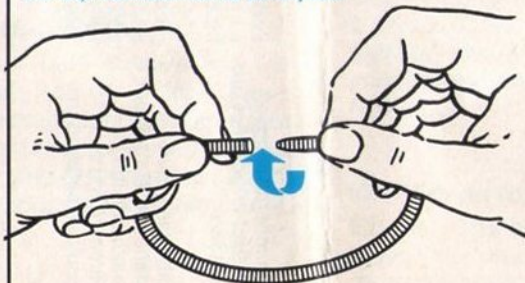
Verbinden von Grundbausteinen mit Verbindungsstücken
Joining of basic blocks with connection pieces
Raccordement d'éléments de base à l'aide de languettes d'assemblage
Unione tra elementi base e pezzi di raccordo
Verbinding van basisbouwstenen met verbindingsstuk



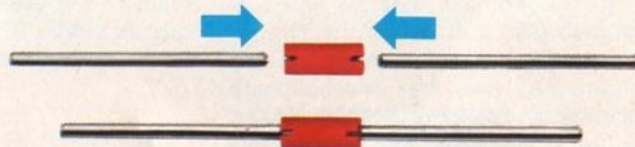
Naben als Radeinsatz für Reifen
Hub as wheel insert for tyre
Moyeux servant de jantes pour pneus
Mozi in funzione di parti interne delle ruote
Naven voor banden

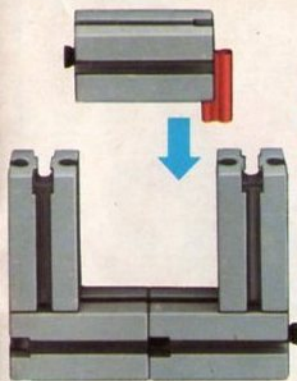
Anbau der Kurbel
Mounting of crank
Fixation de la manivelle
Modo d'innesto della manovella
Monteren kruk

Lösen bzw. Zusammenfügen der Antriebsfeder
Untightening and tightening of drive spring
Assemblage et desserrage du ressort de transmission
Apertura e chiusura della molla per trasmissioni
Los resp. vastmaken van de aandrijfveer



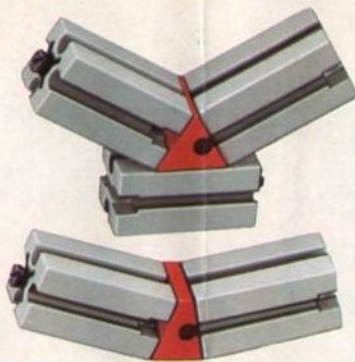
Verbindung von 2 Achsen mittels der Achskupplung
Joining to axes with the axle coupling
Raccord de 2 axes à l'aide du manchon d'accouplement
Unione tra due assi per mezzo del raccordo per assi
Verbinding van 2 assen door middel van de askoppeling



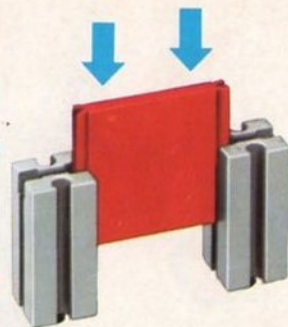


Drehgelenk mittels Baustein 15 mit rundem Zapfen

Pivot joint: block 15 with round lugs
 Articulation pivotante à l'aide d'un élément de 15 à tourillon
 Giunto girevole per mezzo dell'elemento 15 con perno tondo
 Draaiverbinding door middel van bouwsteen 15 met ronde noppen

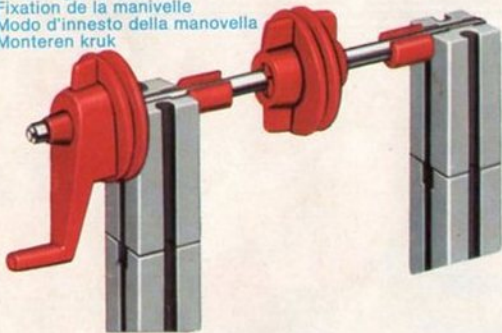


Zusammenfügen von Grundbausteinen und Winkelsteinen
 Joining of basic blocks and angular blocks
 Assemblage d'éléments de base et d'éléments angulaires
 Innesto tra elementi base ed elementi angolari
 Verbinden van basisbouwstenen en hoekstenen



Zusammenfügen von Flachbaustein und Grundbausteinen
 Joining of flat blocks and basic blocks
 Assemblage de plaques et d'éléments de base
 Unione tra elemento piatto ed elementi base
 Verbinden van plattesteen en basisbouwstenen

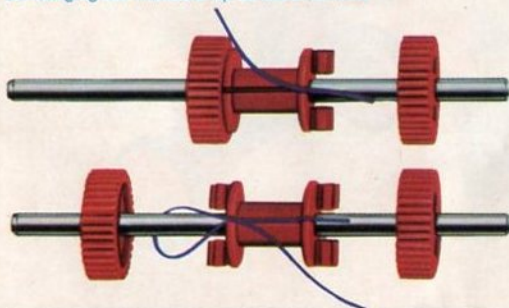
Anbau der Kurbel
 Mounting of crank
 Fixation de la manivelle
 Modo d'innesto della manovella
 Monteren kruk



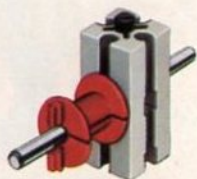
Lagerung von Achsen, Wellen und Stangen
 Bearing of axes, shafts and rods
 Logement d'axes, d'arbres et de tiges
 Supporto di assi, alberi ed aste
 Berging van assen, stangen e. d.



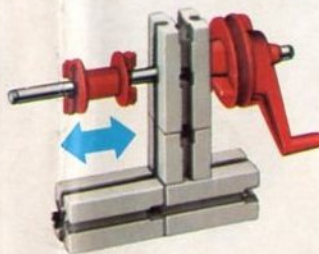
Befestigung von Zugseilen auf der Seiltrommel
 Fixing traction rope onto rope drum
 Fixation du câble tracteur sur le tambour
 Fissaggio di funi traenti sul tamburo
 Bevestiging van trekkabel op de kabeltrommel



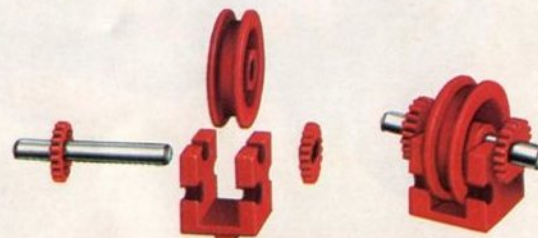
Befestigung der Seiltrommel
 Fixing of rope drum
 Fixation du tambour
 Fissaggio del tamburo per funicella
 Bevestiging van kabeltrommel

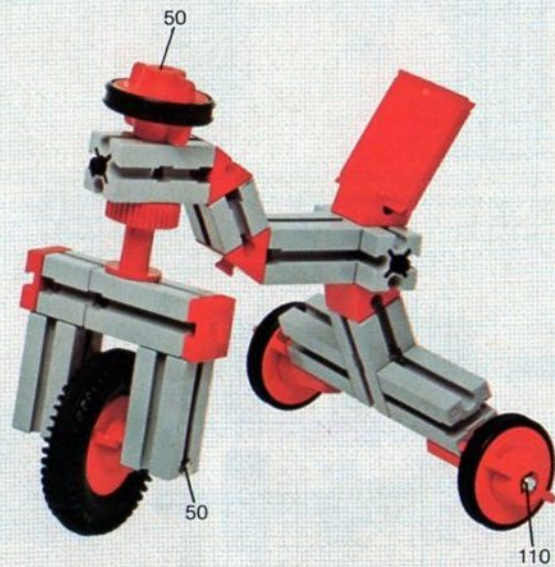
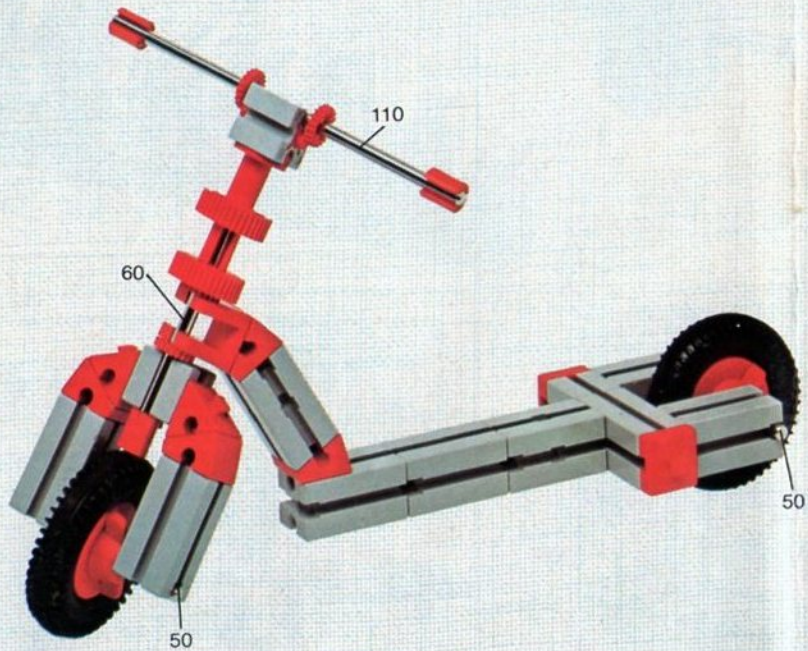
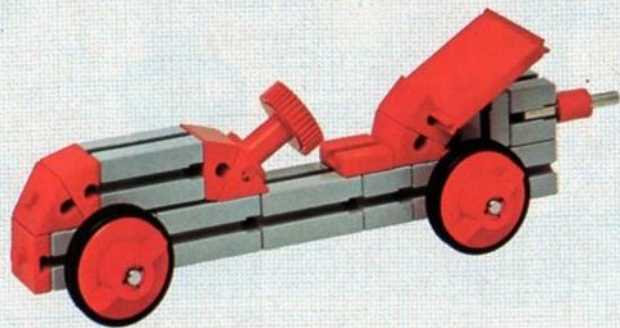
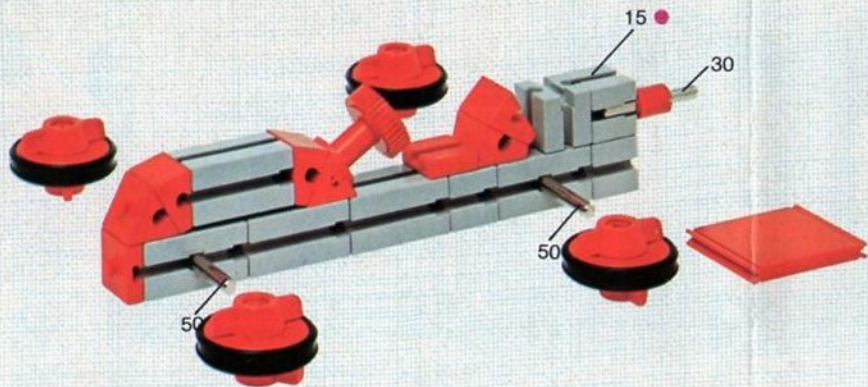


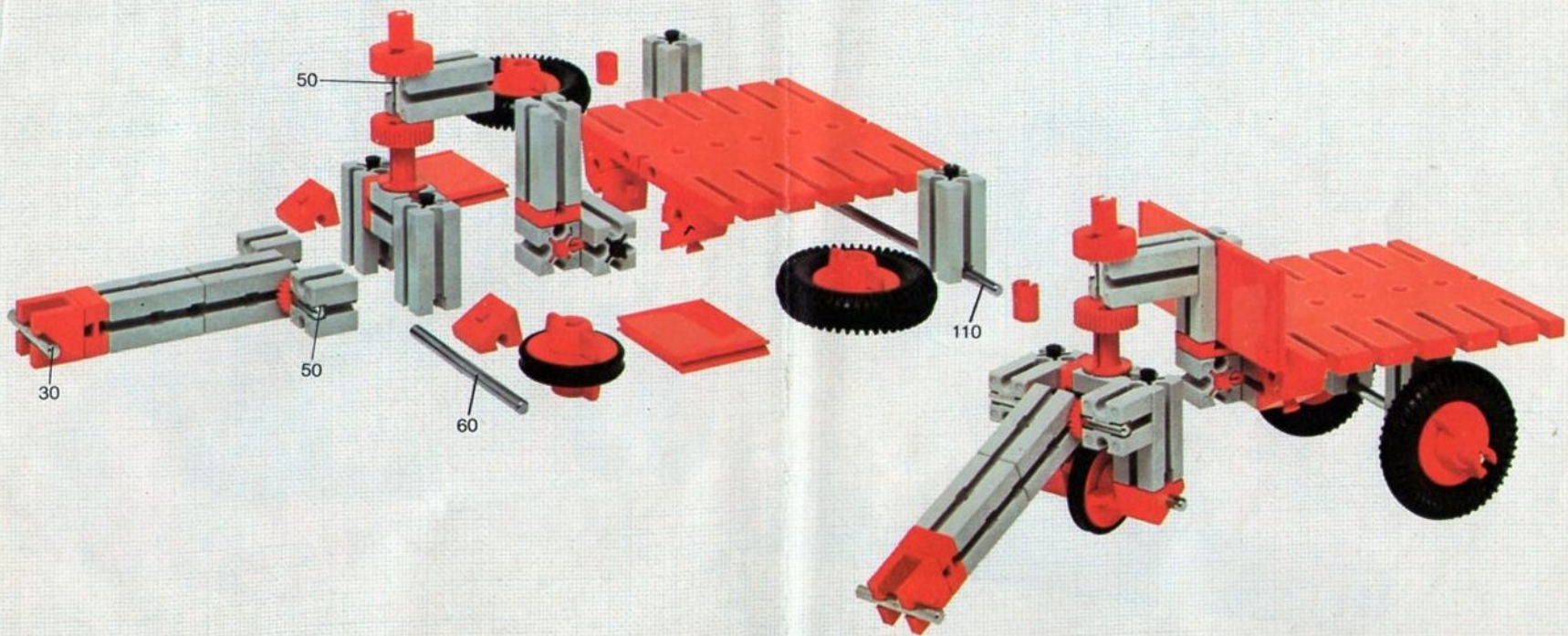
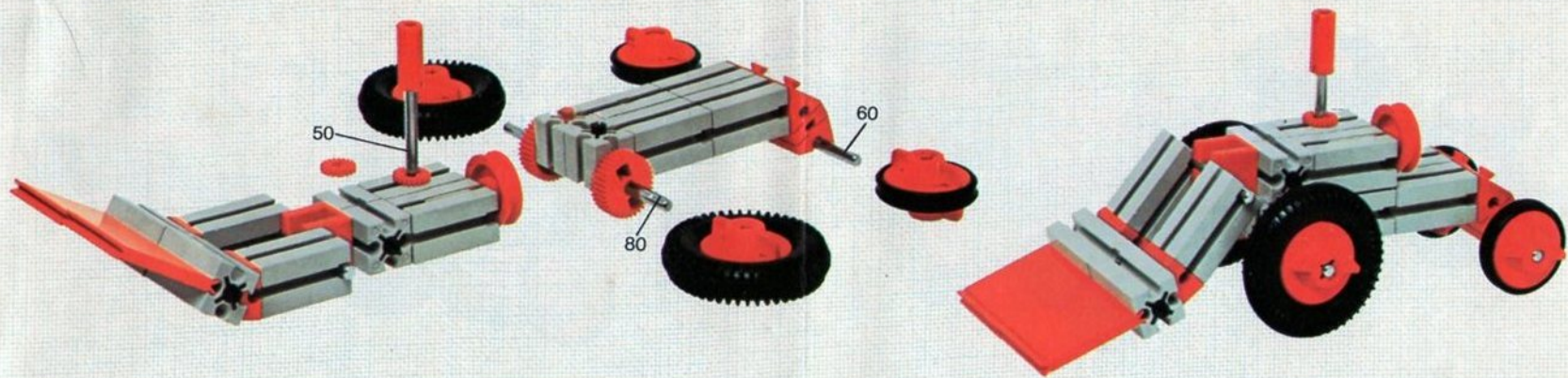
Arretierung der Seiltrommel
 Dispositif d'arrêt du tambour
 Bloccaggio del tamburo per funicella
 Vastzetten van de kabeltrommel

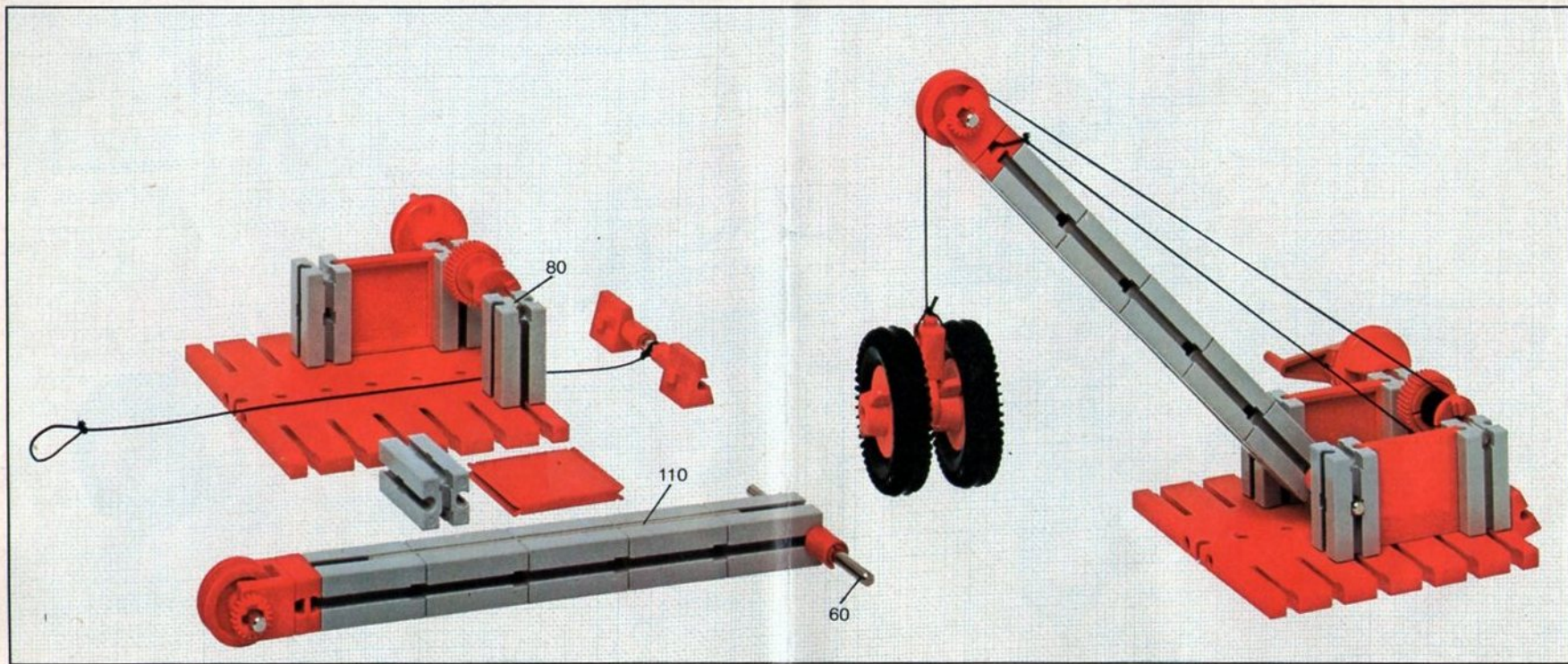
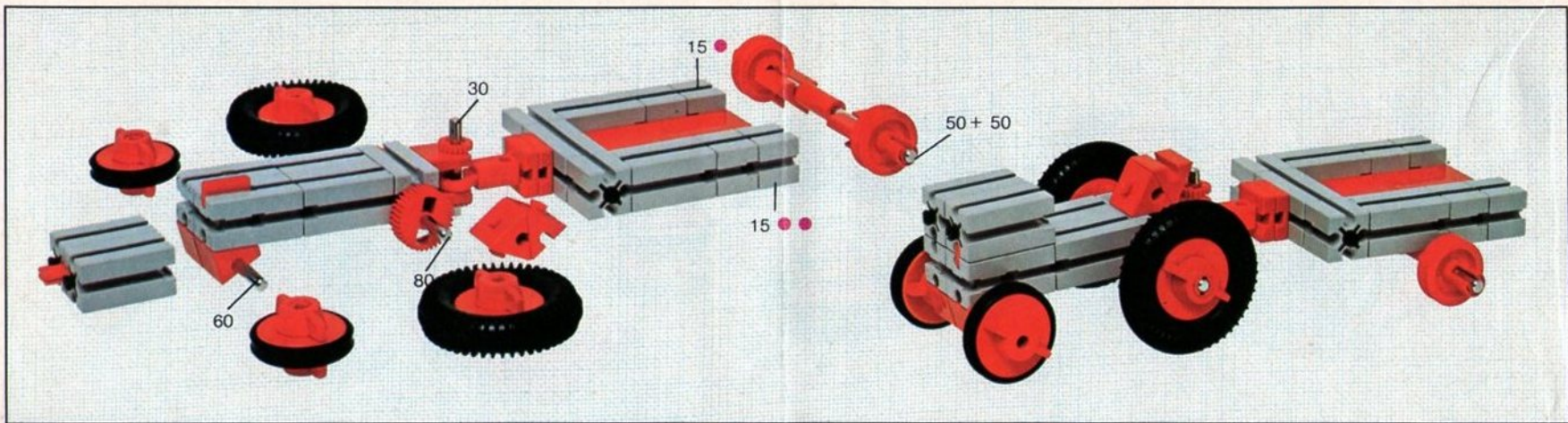


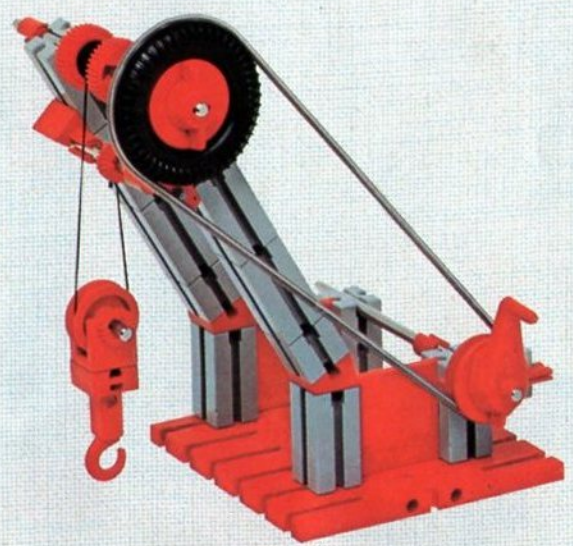
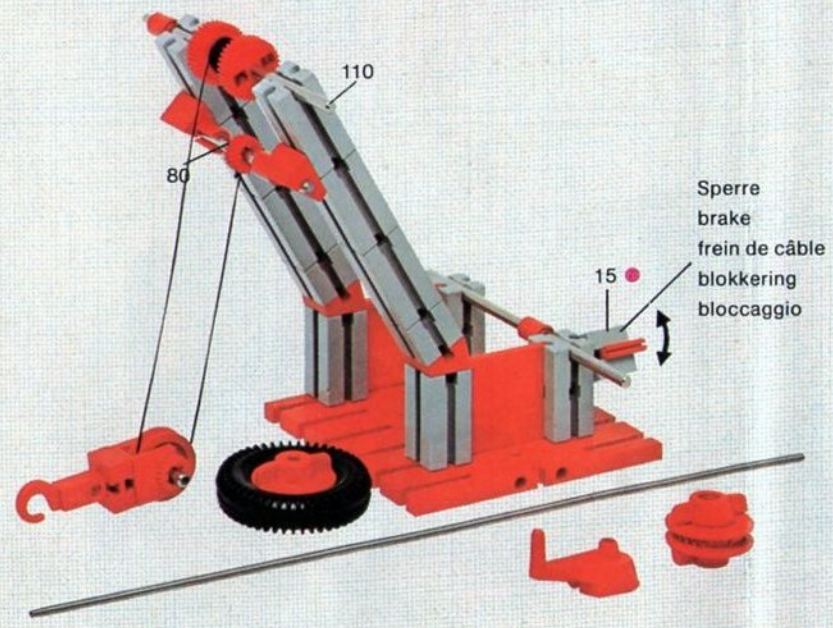
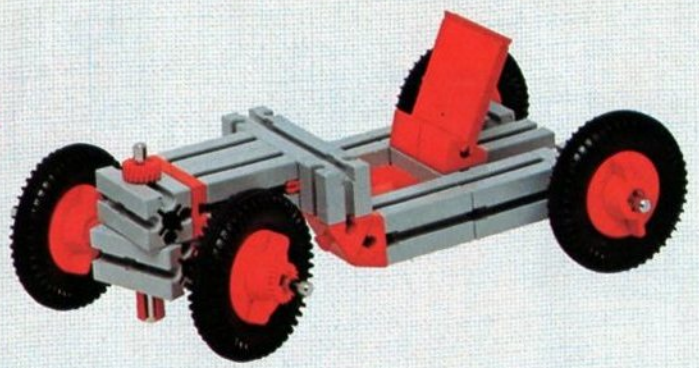
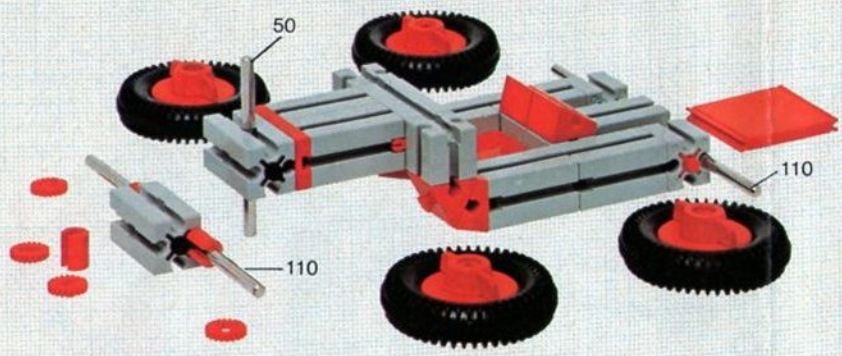
Zusammenbau des Rollenlagers
 Mounting of the roll-bearing
 Utilisation du support de poulie
 Montage roullager
 Assemblaggio del cuscinetto a rullo

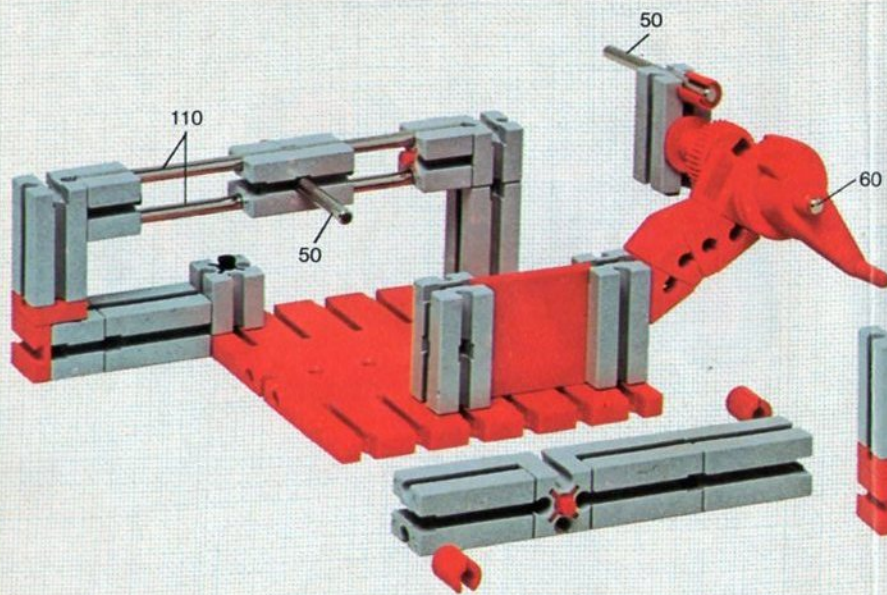




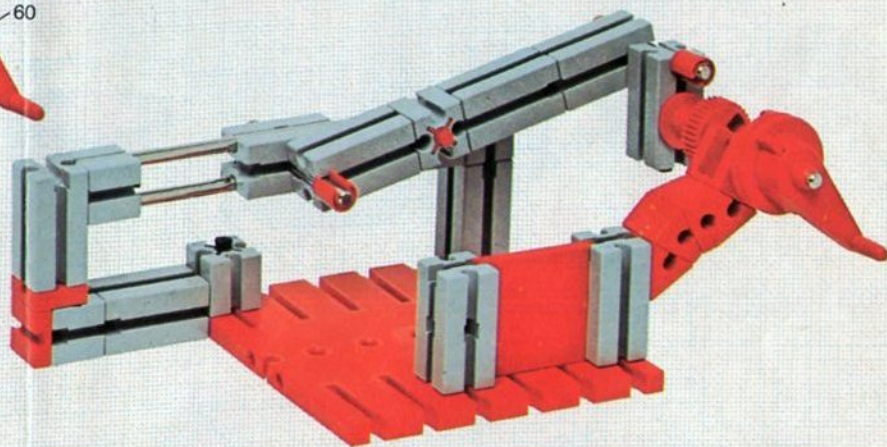




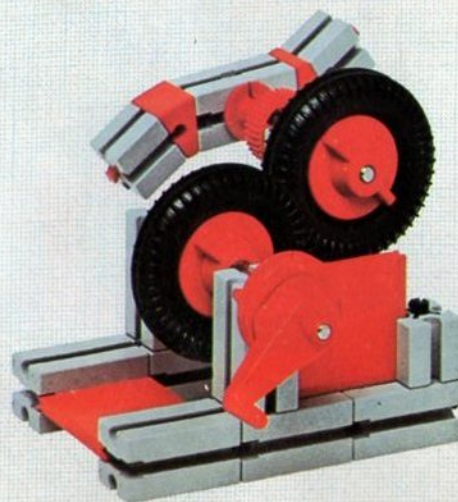
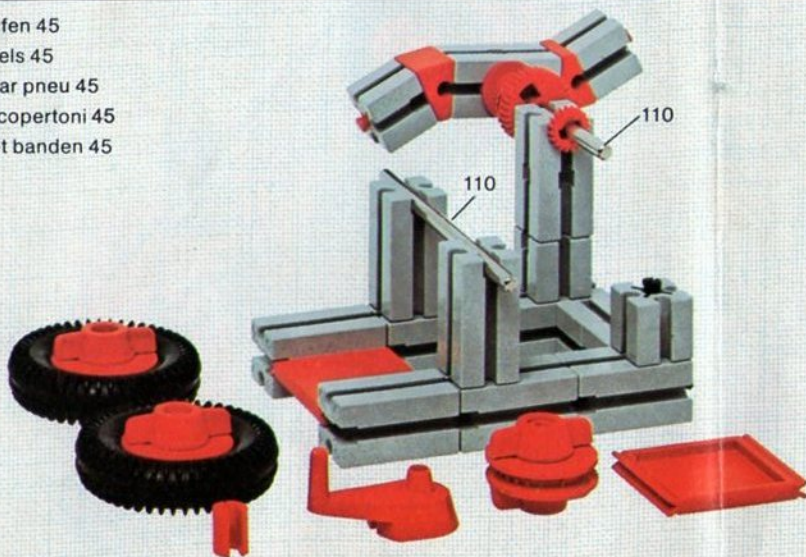




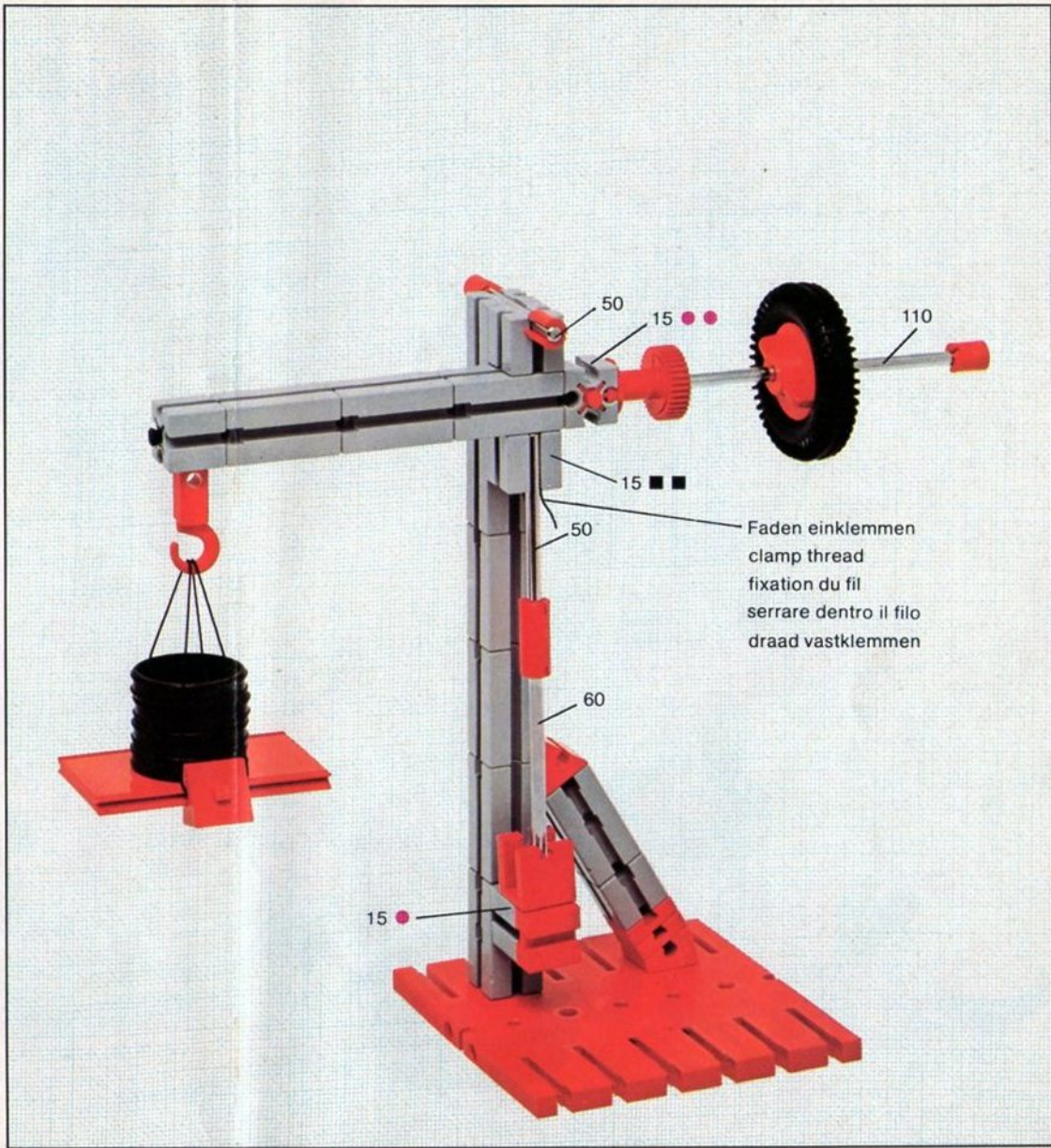
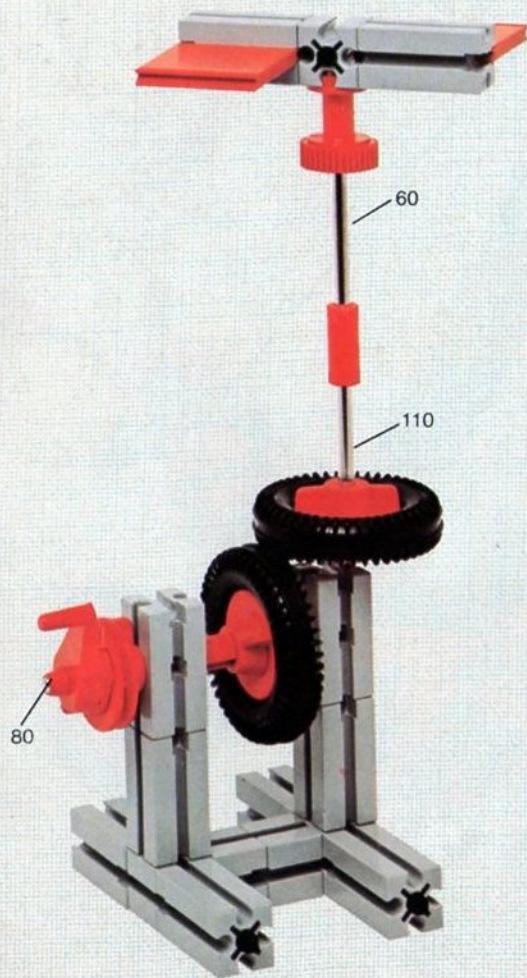
Kurbeltrieb
 manual drive
 entrainement par manuelle
 comando a biella
 krukasaandrijving



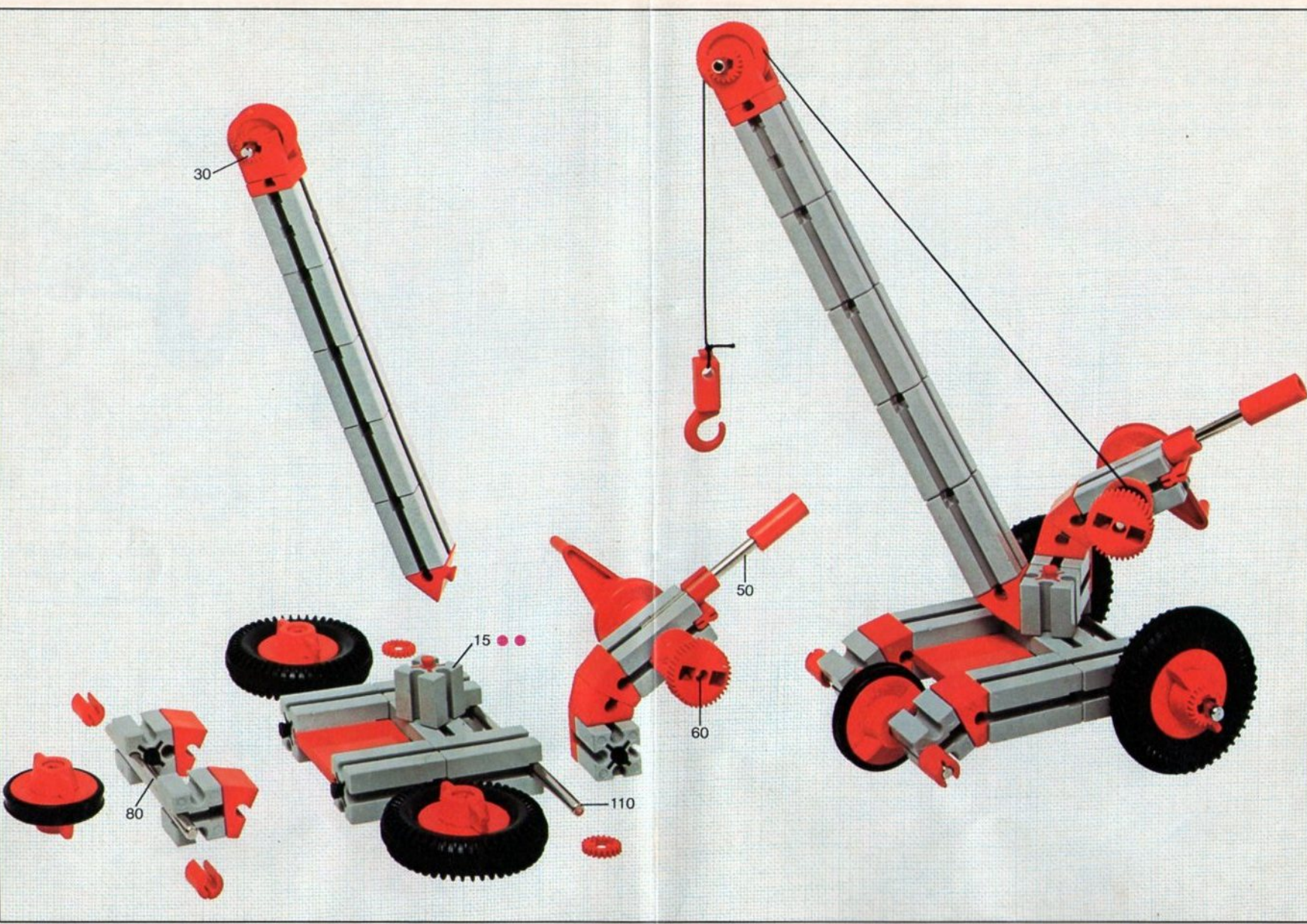
Antrieb mit Reifen 45
 drive with wheels 45
 transmission par pneu 45
 comando con copertoni 45
 aandrijving met banden 45

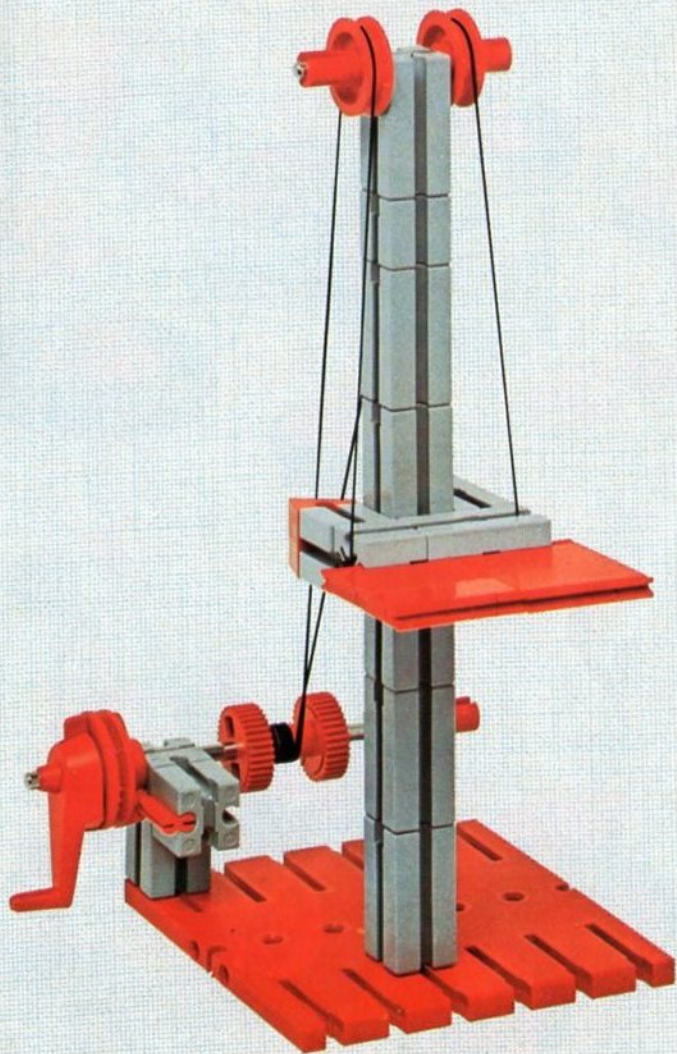
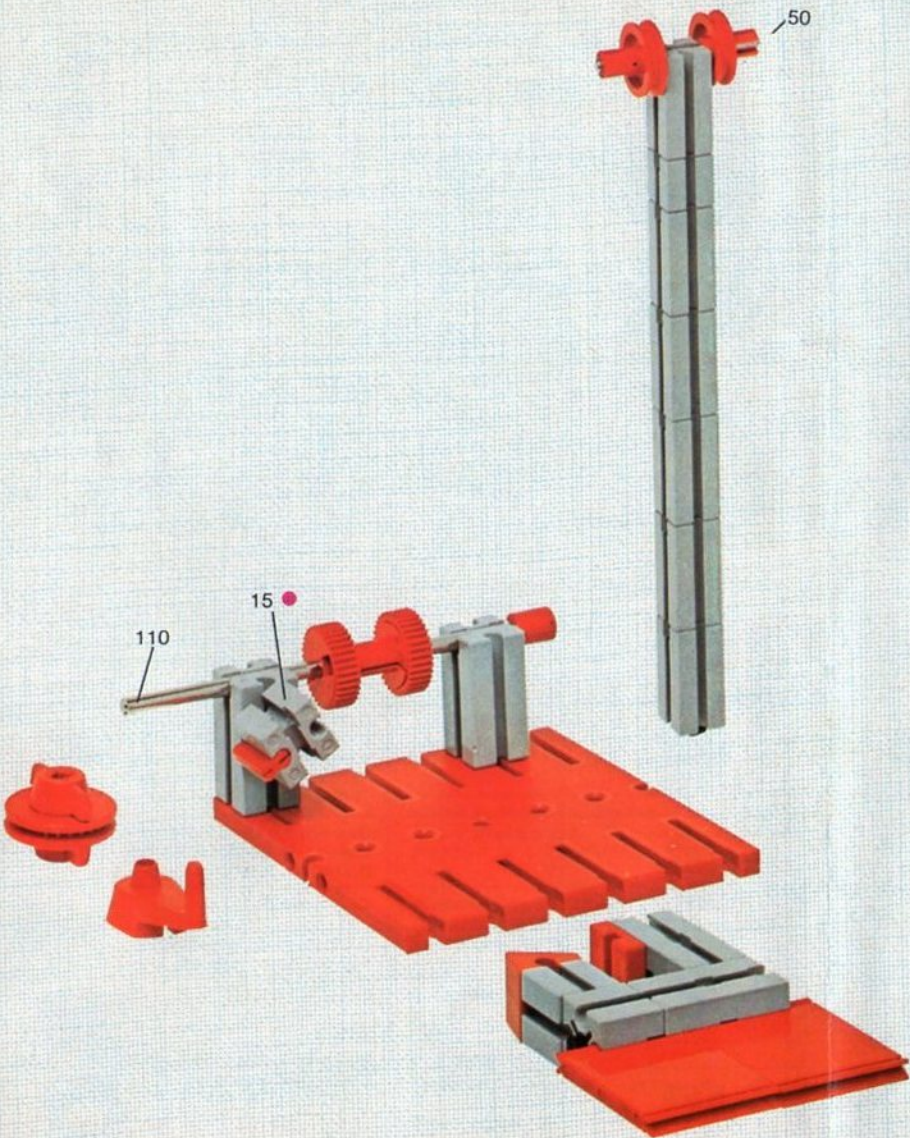


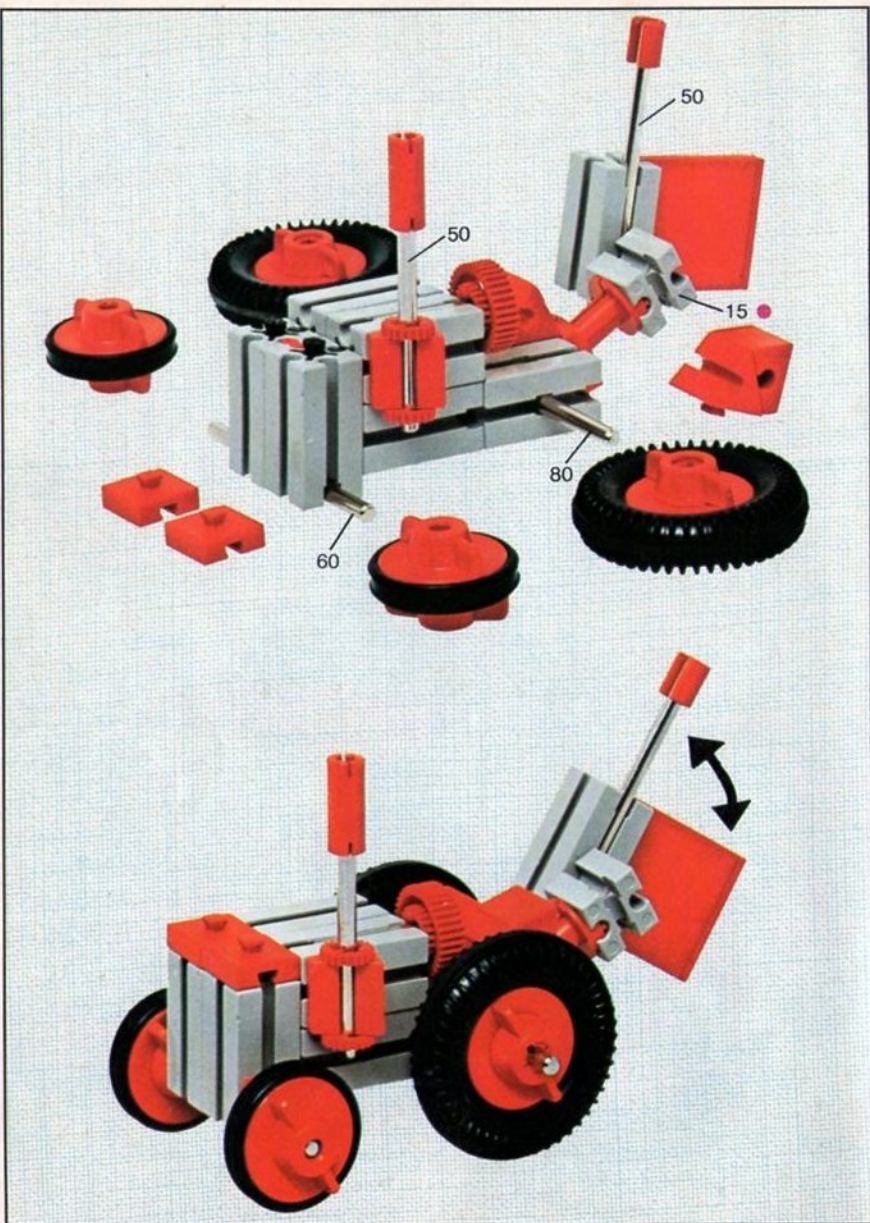
Winkeltrieb mit Reifen 45
 angular drive with wheels 45
 transmission en angle droit avec un pneu 45
 azionamento angolare con copertoni 45
 haakse aandrijving banden 45



Faden einklemmen
 clamp thread
 fixation du fil
 serrare dentro il filo
 draad vastklemmen




























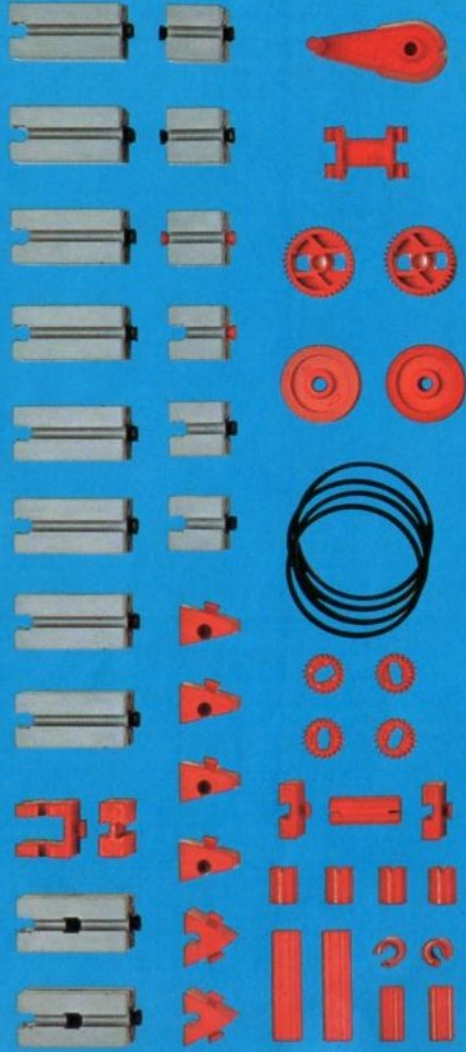




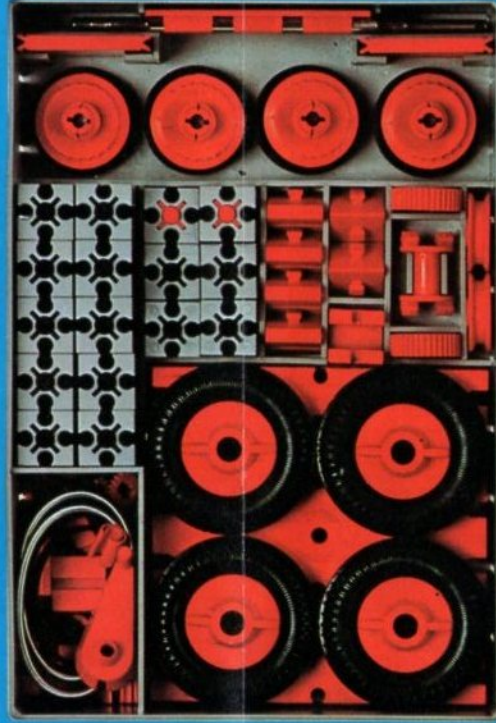
Stückliste · part list · nomenclature · elenco dei pezzi · onderdelenlijst

| Abbildung | Art.- Nummer | ft 50 Stück | Benennung | Zusatz- kasten | |
|-----------|-----------------|----------------|--|-------------------|----|
| | 4 31002 1 | 1 | Grundplatte 90x90 · Baseplate 90x90 (3 1/8" x 3 1/8" approx.) · Plaque de base 90x90 · Piastra fondamentale 90x90 · Basisplaat 90x90. | 08 | 1 |
| | 3 31003 1 | 8 | Baustein 30 · Building block 30 · Élément de 30 · Elemento 30 · Bouwsteen 30 | 01 | 10 |
| | 3 31004 1 | 2 | Baustein 30 mit Bohrung · Building block 30 with bore · Élément de 30 percé · Elemento 30 con foro · Bouwsteen 30 met boring | 05 | 8 |
| | 3 31005 1 | 2 | Baustein 15 · Building block 15 · Élément de 15 · Elemento 15 con due perni neri · Bouwsteen 15 | 026 | 6 |
| | 3 31006 1 | 2 | Baustein 15 mit 2 Zapfen · Building block 15 with 2 pegs · Élément de 15 à 2 tenons · Elemento 15 con due perni · Bouwsteen 15 met 2 nokken | 026 | 6 |
| | 3 31007 1 | 1 | Baustein 15 mit 2 runden Zapfen · Building block 15 with 2 round pegs · Élément de 15 à 2 tourillons · Elemento 15 con due perni rossi · Bouwsteen 15 met 2 ronde nokken | 030 | 2 |
| | 3 31059 1 | 1 | Baustein 15 mit rundem Zapfen · Building block 15 with round lug · Élément de 15 à tourillon · Elemento 15 con perni rossi · Bouwsteen 15 met ronde hok | 030 | 1 |
| | 4 37468 1 | 1 | Baustein 7,5 · Building block 7,5 · Élément de 7,5 · Elemento 7,5 · Bouwsteen 7,5. | 017 | 4 |
| | 4 37237 1 | 2 | Baustein 5 · Building block 5 · Élément de 5 · Elemento 5 · Bouwsteen 5 | 017 | 26 |
| | 4 31060 1 | 2 | Verbindungsstück 15 · Connector 15 · Languette d'assemblage 15 · Raccordo 15 · Verbindingsstuk 15 | 019 | 13 |

| Stückliste · part list · nomenclature · elenco dei pezzi · onderdelenlijst | | | | | Stückliste · part list · nomenclature · elenco dei pezzi · onderdelenlijst | | | | | | |
|---|-----------------|----------------|--|-------------------|--|--|-----------------|----------------|--|-------------------|---------|
| Abbildung | Art.- Nummer | ft 50 Stück | Benennung | Zusatz- kasten | | Abbildung | Art.- Nummer | ft 50 Stück | Benennung | Zusatz- kasten | |
|  | 4 31011 1 | 4 | Winkelstein gleichschenkl. · Angle block, isosceles · Élément angulaire isocèle · Elemento triangolare Hoeksteen met gelijke benen | 03 | 12 |  | 4 36051 7 | 4 | Gummiring 37×2,5 · Rubber ring 37×2,5 · Elastique 37×2,5 · Anello di gomma 37 × 2,5 · Rubberring 37 × 2,5 | 02 | 4 |
|  | 4 31010 1 | 2 | Winkelstein gleichseitig · Angle block, equilateral · Élément angulaire équilatéral · Elemento triangolare equilatero · Hoeksteen | 03 | 8 |  | 4 31017 1 | 4 | Reifen 30 · Tyre 30 (1¼" approx.) · Pneu 30 · Copertone 30 · Wielband 30 | 021 | 4 |
|  | 4 31013 1 | 2 | Flachstein 30 · Flat piece 30 · Plaque de 30 · Elemento piatto 30 · Platte steen 30 | 014 | 8 |  | 4 36334 1 | 4 | Riegelscheibe · Blocking washer · Disque d'arrêt · Disco a tacche · Grendelschijf | 024 052 | 8 16 |
|  | 4 31081 1 | 1 | Achshalter · Axle holder · Support d'axe · Supporto per assi · Ashouder | 029 | 2 |  | 4 37636 1 | 1 | Rollenlager · Roller bearing · Support de poulie · Cuscinetto a rullo · Rollager | 024 | 4 |
|  | 4 31031 3 | 2 | Achse 110 · Axle 4¼" approx · Axe 110 · Asse 110 · As 110 | 02 06 023 | 2 1 1 Servicebox |  | 4 31028 7 | 1 | Antriebsfeder 270 · Drive spring 270 (10½" approx.) · Ressort de transmission 270 · Molla per trasmissioni 270 · Aandrijfveer 270 | 09 | 3 |
|  | 4 37384 3 | 1 | Achse 80 · Axle 3" approx · Axe 80 · Asse 80 · As 80 | 029 | 1 |  | 4 35795 1 | 2 | Seilrolle · Pulley · Poulie · Puleggia · Katrol | 024 | 4 |
|  | 4 31032 3 | 1 | Achse 60 · Axle 2½" approx · Axe 60 · Asse 60 · As 60 | Servicebox | |  | 3 31027 1 | 1 | Nylonseil · Nylon line · Ficelle · Funicella per trasmissioni · Nylon draad | 023 | 1 |
|  | 4 31033 3 | 2 | Achse 50 · Axle 2" approx · Axe 50 · Asse 50 · As 50 | Servicebox | |  | 4 31016 1 | 1 | Seiltrommel · Winch drum · Tambour · Tamburo per funicella · Kabel trommel | 023 | 1 |
|  | 4 31034 3 | 1 | Achse 30 · Axle 1¼" approx · Axe 30 · Asse 30 · As 30 | 024 Servicebox | 4 1 |  | 4 31020 1 | 2 | Klemmring für Seiltrommel · Locking ring for winch drum · Flasque de serrage pour tambour · Anello di fissaggio Klemring voor kabeltrommel | 023 | 2 |
|  | 4 31024 1 | 1 | Klemmkupplung · Coupling · Manchon d'accouplement · Giunto di collegamento · Klemkoppeling | 023 Servicebox | 1 1 |  | 4 31026 1 | 1 | Handkurbel · Crank · Manivelle · Manovella · Handkruk | 023 | 1 |
|  | 3 31023 1 | 4 | Klemmbuchse 10 · Spring clip 10 · Bague de serrage 10 · Bussola di fissaggio 10 · Klembus 10 | 09 Servicebox | 4 1 |  | 4 31025 1 | 1 | Haken · Hook · Crochet · Gancio · Haak | 023 | 2 |
|  | 3 37679 1 | 2 | Klemmbuchse 5 · Spring clip 5 · Bague de serrage 5 · Bussola di fissaggio 5 · Klembus 5 | 09 024 | 2 2 | | | | | | |
|  | 3 31014 1 | 4 | Nabe · Hub · Moyeu · Mozzo · Naaf | 02 04 028 | 4 1 4 | | | | | | |
|  | 4 31018 1 | 4 | Reifen 45 · Tyre 45 (1¾" approx.) · Pneu 45 · Copertone 45 · Wielband 45 | 02 | 4 | | | | | | |



50



110
110
50
80
60

