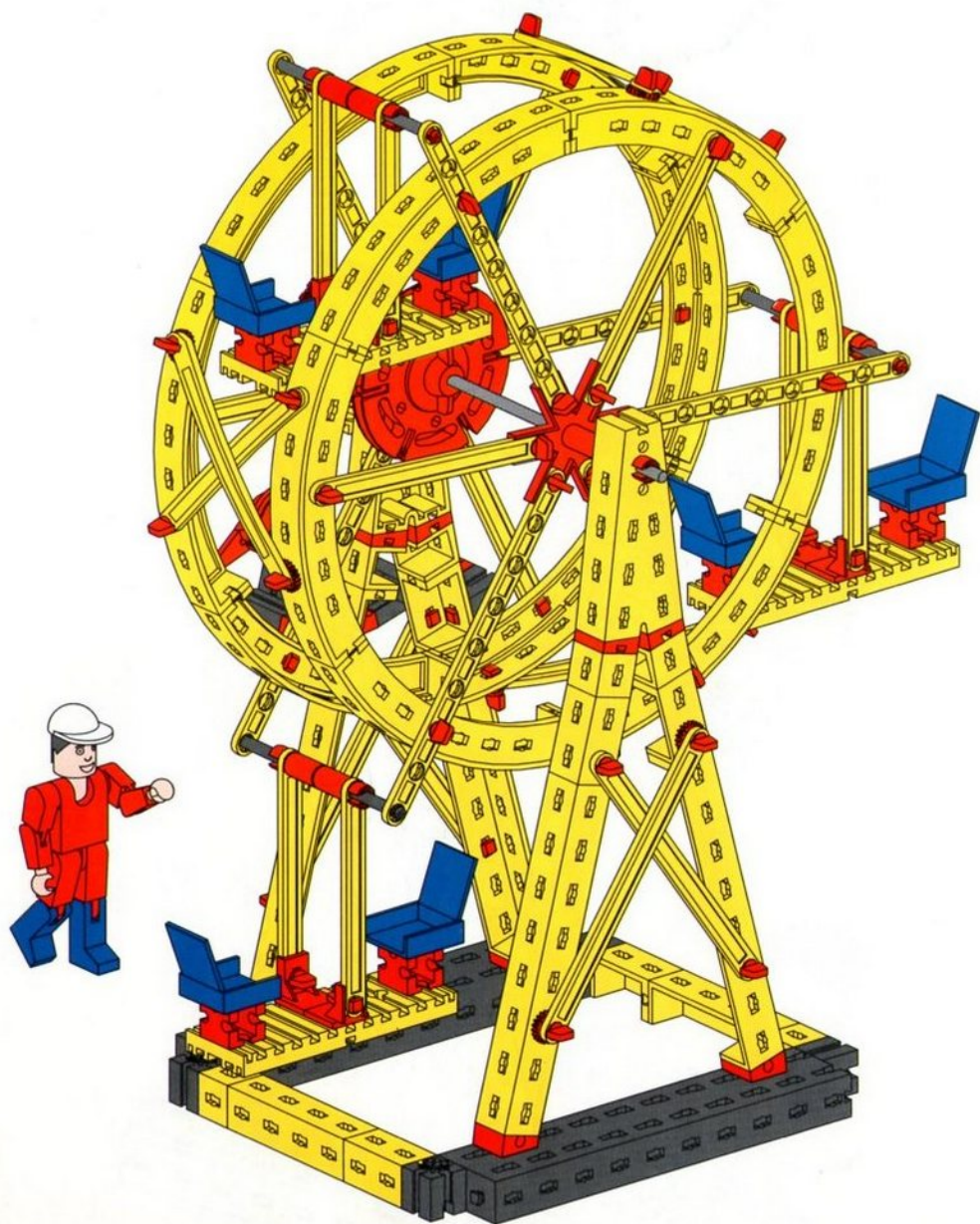























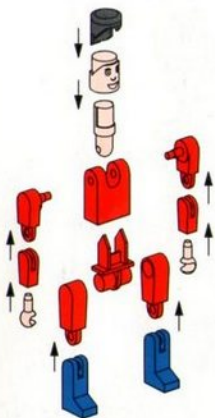


RIESENRAD

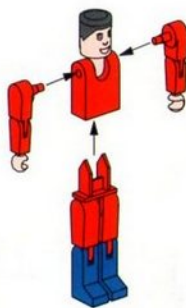


 31019	1x	 7,5° 32071	4x	 35052	2x	 6 36324	10x
 31021	1x	 75 32200	6x	 35054	12x	 36334	12x
 31022	1x	 32850	2x	 35055	12x	 37237	3x
 31026	1x	 32854	2x	 84,8 35058	6x	 37468	1x
 31058	4x	 32861	3x	 106 35059	4x	 180 37527	1x
 31673	2x	 32871	1x	 120 35060	6x	 37636	6x
 31674	6x			 80 35405	3x	 37679	9x
 90 31765	6x	 32879	2x	 36294	4x	 60 38416	1x
 31850	1x	 32881	5x	 36297	2x	 38423	3x
 15° 31981	6x	 32882	2x	 36298	6x	 36248	61x
 31983	10x	 35031	4x	 36299	6x		
 32064	1x	 35051	6x	 4 36323	42x		

1

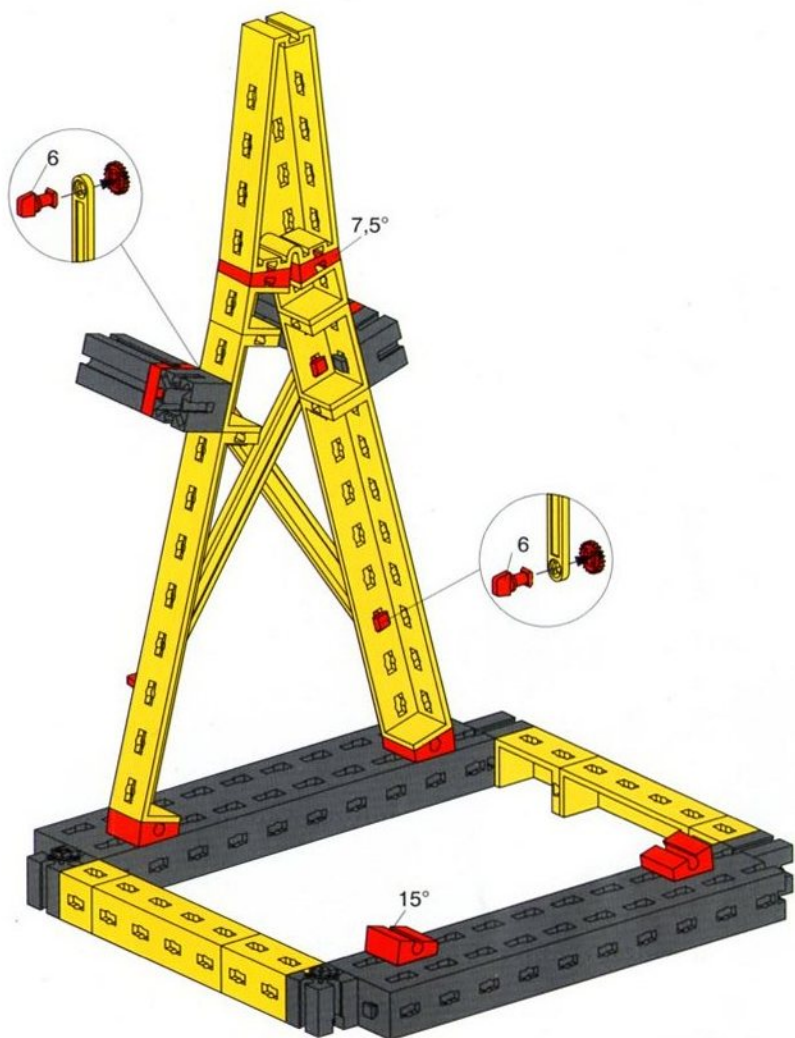
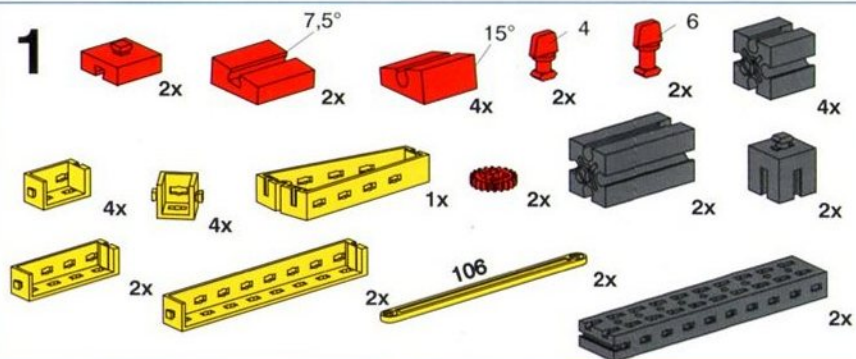


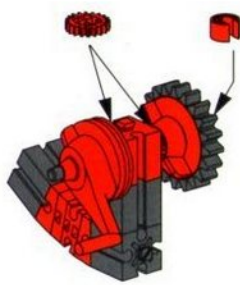
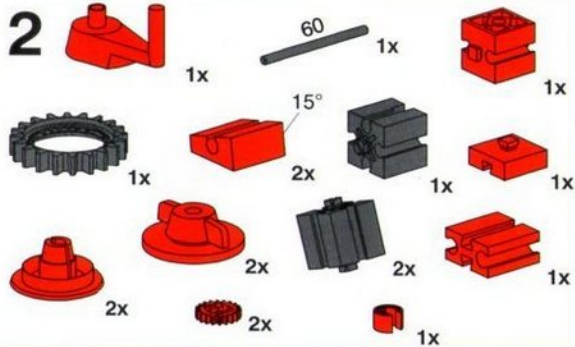
2



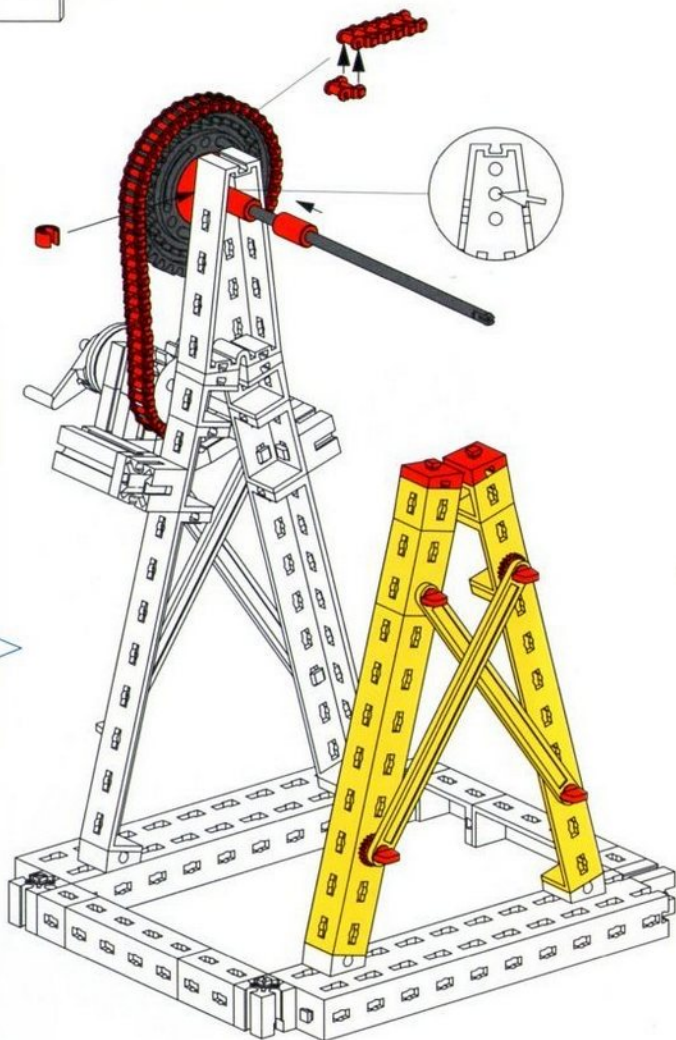
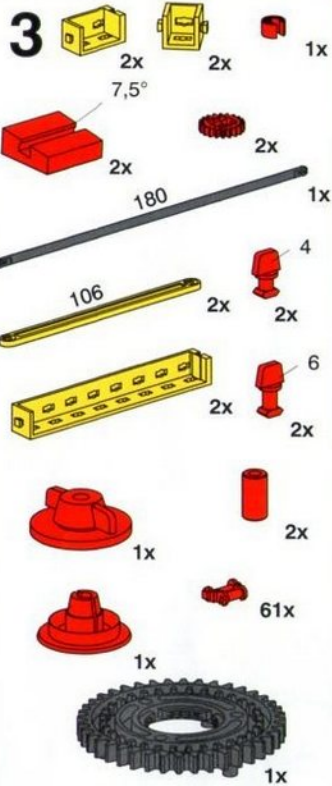
3

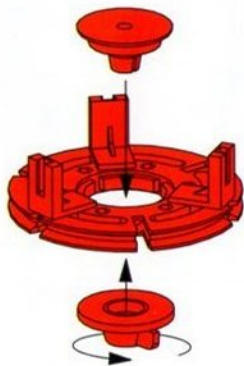
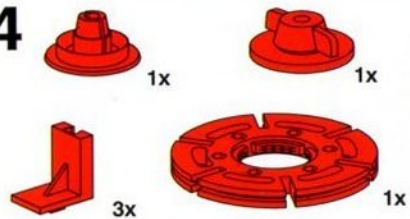
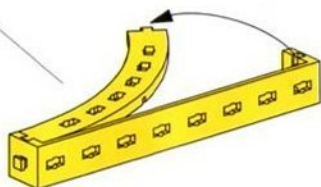
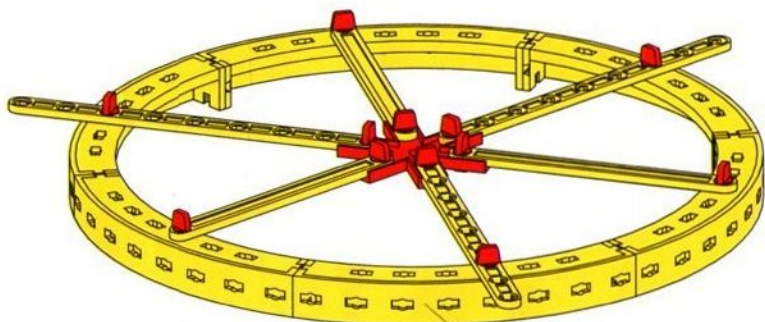
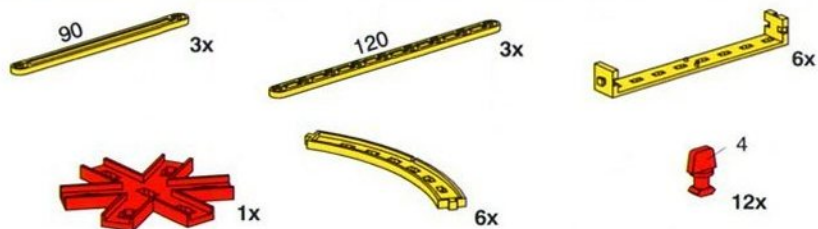


1

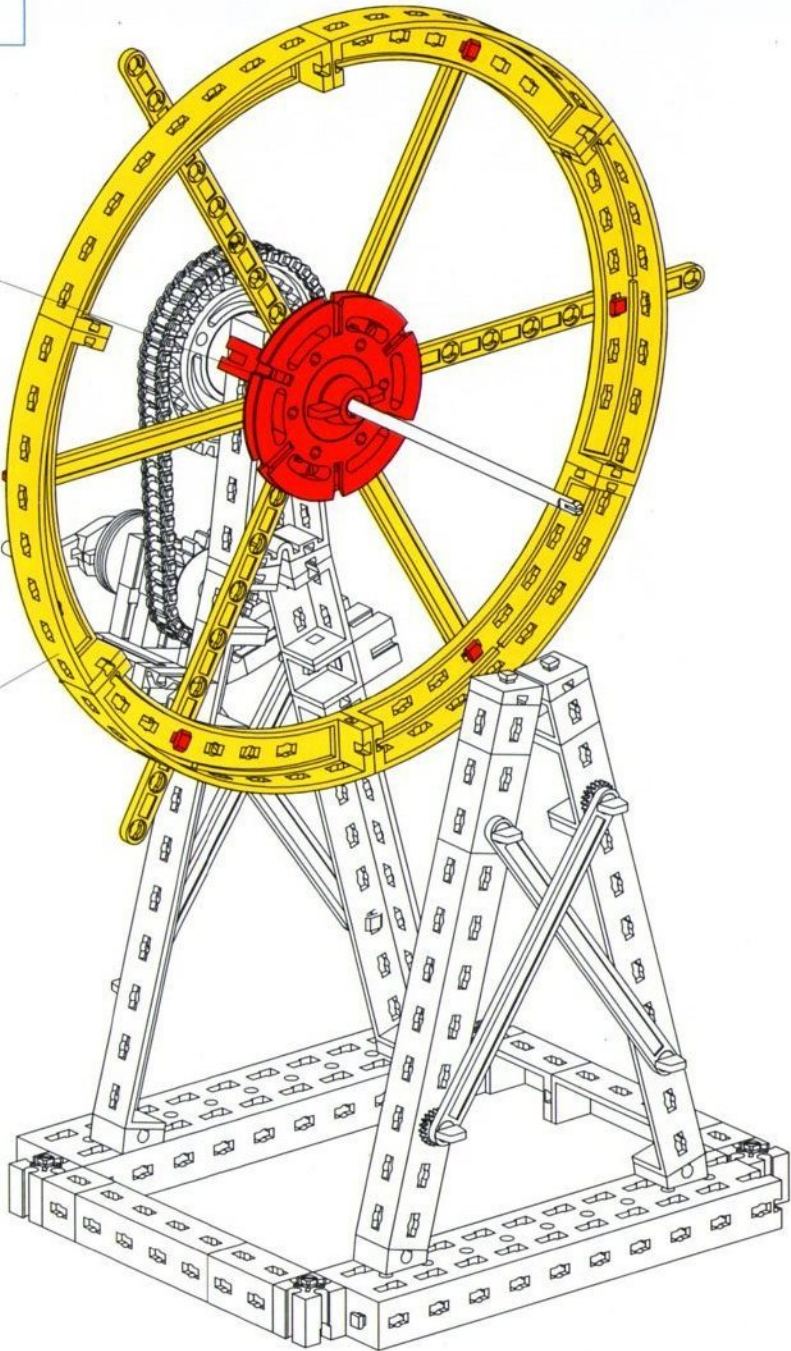


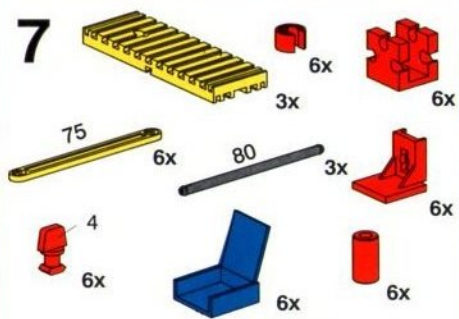
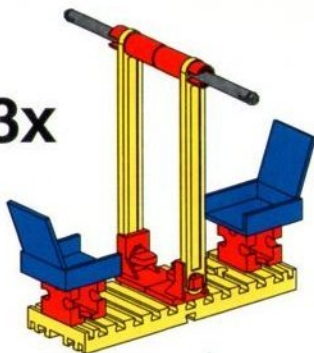
60



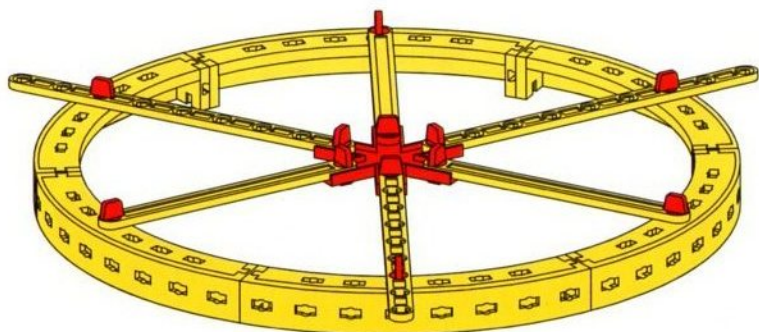
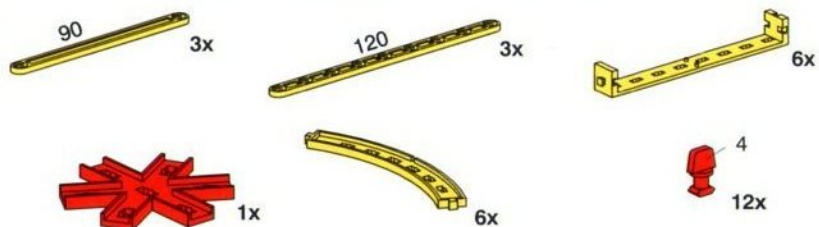
4**5**

6



7**3x**

80

8**9**