

SUPER JUNIOR

BAUKASTEN CONSTRUCTION KIT BOITE DE CONSTRUCTION

fischertechnik  *Herbert Fischer*













BAUANLEITUNG

ASSEMBLY MANUAL

MODE D'EMPLOI







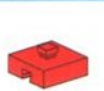


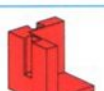
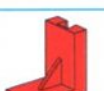
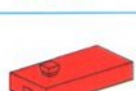
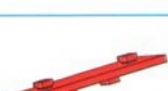
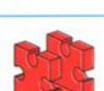









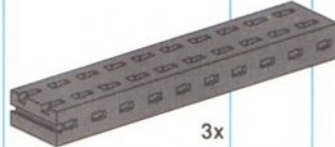



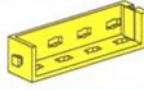
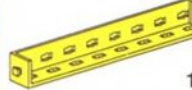






<p>Formel I Rennwagen Formular I car Voiture de course Formule I</p>		<p>3</p>
<p>Flughafenschlepper Airplane tower Tracteur d'avion</p>		<p>4</p>
<p>Renner Race car Voiture de course</p>		<p>5</p>
<p>Expeditionsfahrzeug Oil digging truck Unimog</p>		<p>6</p>
<p>Fahrkran Movable crane Grue mobile</p>		<p>7</p>
<p>Geländewagen Off-road vehicle Jeep tout terrain</p>		<p>8</p>
<p>Baustelle – LKW und Baukran Construction site – truck and crane Chantier – Camion et grue</p>		<p>9</p>
<p>Oldtimer Antique auto Voiture ancienne</p>		<p>10</p>
<p>Golfcar Golfcart Golfcar</p>		<p>11</p>
<p>Bergungsfahrzeug Salvage truck Dépanneuse</p>		<p>12</p>

Einzelteilübersicht

Spare parts list

Liste des pièces détachée
















	4x	31010 Winkelstein 60° Angular block 60° Pierre angulaire de 60°
	6x	31011 Winkelstein 30° Angular block 30° Pierre angulaire de 30°
	2x	32879 Baustein 30 Building block 30 mm Élément de base carré de 30
	2x	32880 Baustein 30 mit Bohrung Building block 30 with bore Élément de base carré de 30 percée
	8x	32881 Baustein 15 Building block 15 mm Élément de base carré de 15
	4x	32064 Baustein 15 mit Bohrung Building block 15 with bore Pierre de 15 percée
	7x	37237 Baustein 5 Building block 5 Pierre de 5
	12x	37238 Baustein 5 mit 2 Zapfen Building block 5mm with 2 pins Pierre de 5 à 2 tenons
	4x	37468 Baustein 7,5 Building block 7,5 Pierre de 7,5
	4x	38240 Baustein V15 Eck Building block V15 corner Pierre V15 d'angle
	6x	38423 Winkelstein 10x15x15 Angular block 10x15x15 Pierre angulaire 10x15x15
	2x	35049 Baustein 15x30x5 mit Nut und Zapfen Building block 15x30x5 mm Élément de montage 15x30x5
	4x	38277 Bauplatte 15x45 mit 2x2 Zapfen Building plate 15x45 with 2x2 pins Panneau de revêtement 15x45
	5x	37636 Rollenlager Roller bearing Roulement
	4x	31061 Verbindungsstück 30 Link 30 Laguette d'assemblage 30
	2x	31330 Verbindungsstück 45 Link 45 Laguette d'assemblage 45
	2x	31426 Gelenkwürfelizege Hinged block tab Pave d'articulation langue











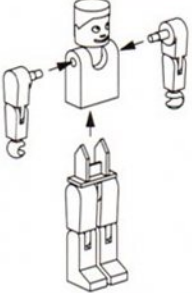
	2x	31436 Gelenkwürfelklaue Hinged block claw Pave d'articulation pattes
	3x	31690 Rastachse Clips axle 20 Goupille 20
	5x	32870 Clipsachse Clips axle Goupille
	5x	35414 V-Achse 4x98 V-Axle 4x98 V-Axle 4x98
	3x	32854 U-Träger 150 U-girder 150 Montant en U 150
	10x	32850 Riegelstein 15x15 Locking block 15x15 Pierre à rivet 15x15
	4x	35053 Winkelträger 15 Angle girder 15 Cornière de 15
	4x	36299 Winkelträger 30 Angle girder 30 Cornière de 30
	6x	36297 Winkelträger 60 Angle girder 60 Cornière de 60
	10x	36294 Winkelträger 120 Angle girder 120 Cornière de 120
	2x	31997 Seilwindengestell Cable winch frame Support de treuil à câble
	2x	31998 Seilwindentrommel Cable winch drum Tambour à câble
	2x	31999 Seilwindenbremse Cable winch brake Frein de treuil
	1x	31913 Nabenmutter Hub nut Ecrrou de moyeu
	6x	23627 Felge Wheel rim Jante
	6x	32913 Reifen 50 Tire 50 Pneumatique 50

Einzelteilübersicht

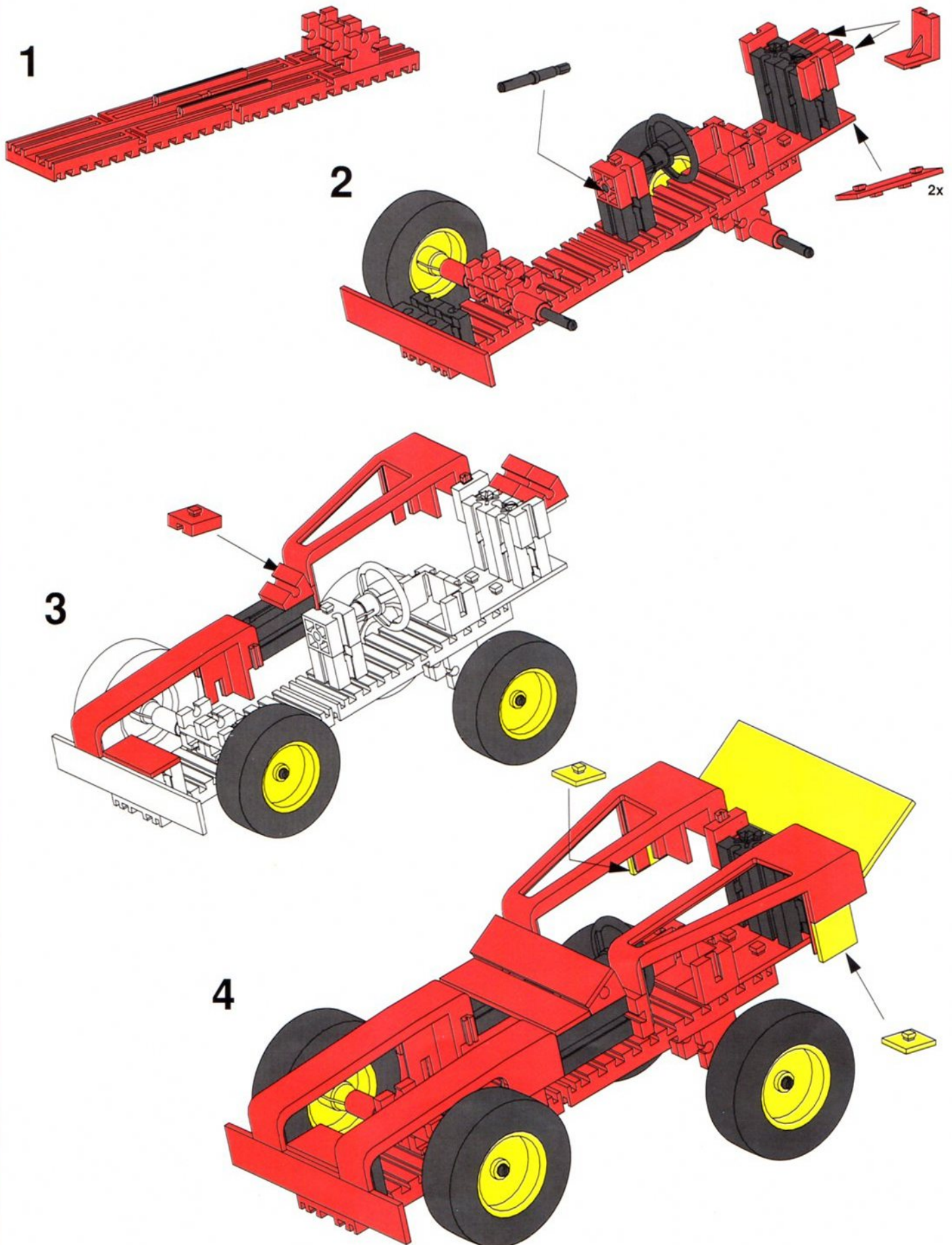
Spare parts list

Liste des pièces détachée

	4x	38246	Bauplatte 15x15 Building plate 15x15 Panneau de revêtement 15x15
	4x	38263	weiß, white, blanc
	2x	38236	gelb, yellow, jaune
	1x	38268	Bauplatte 15x30 Building plate 15x30 Panneau de revêtement 15x30
	4x	38241	rot, red, rouge
		38242	Bauplatte 15x45 Building plate 15x45 Panneau de revêtement 15x45
	2x		
		38464	Bauplatte 15x60 Building plate 15x60 Panneau de revêtement 15x60
	11x		
	3x	38245	Bauplatte 15x90, rot Building plate 15x90, red Panneau de revêtement 15x90, rouge
	6x	38486	gelb, yellow, jaune
		38266	Bauplatte 30x30 Building plate 30x30 Panneau de revêtement 30x30
	1x		
		38249	Bauplatte 30x60 Building plate 30x60 Panneau de revêtement 30x60
	4x		
		38485	Bauplatte 30x90 Building plate 30x90 Panneau de revêtement 30x90
	1x		
		38428	Bauplatte 15x30x5 mit 3 Nuten Building plate with 3 grooves Plaque de montage à 3 rainure
	3x		
		31916	Lenkrad Steering wheel Volant
	1x		
		32852	Lenkstock Steering column assembly Guidage de colonne direction
	2x		
		32851	Lenksäule 34 Steering column 34 Colonne de direction 34
	1x		
		31766	Sitz Seat Siège
	2x		
		31983	Hülse 15 Sleeve 15 Douille 15
	4x		
		35797	Seilrolle Rope pulley Rouleau de câble
	3x		
		38225	Seil-Haken Hook Crochet
	1x		
		32869	Nylonseil 1,2m Nylon rope 1,2m Filin Nylon 1,2m
	2x		

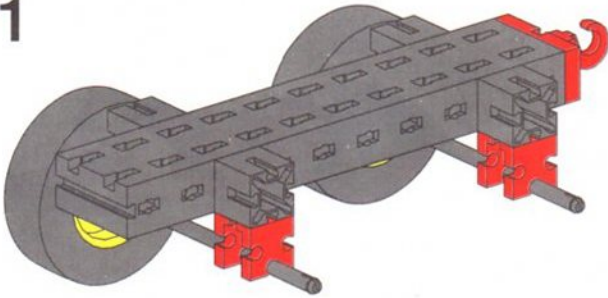
		32856	Muldenklappe Trailer flap Trappe de déchargement
	2x		
		32858	Muldenseitenteil Trailer side section Élément de ridelle
	6x		
		32859	Bodenplatte 30x90 Floor panel 30x90mm Plaque de base 30x90
	2x		
	5x	32861	gelb, yellow, jaune
		38260	Kupplungsstück 30 Coupling 30 Élément d'attelage 30
	1x		
		38774	Führerhaus Vorderteil Cab front section Pièce avant de la cabine
	1x		rechts, right, droit
		38775	Führerhaus Vorderteil Cab front section Pièce avant de la cabine
	1x		links, left, gauche
		38778	Führerhaus Zwischenteil Cab middle section Pièce intermédiaire de la cabine
	1x		rechts, right, droit
		38779	Führerhaus Zwischenteil Cab middle section Pièce intermédiaire de la cabine
	1x		links, left, gauche
		38783	Führerhaus Hinterteil Cab rear section Pièce arrière de la cabine
	1x		links, left, gauche
		38782	Führerhaus Hinterteil Cab rear section Pièce arrière de la cabine
	1x		rechts, right, droit
			Figur ,blau Figure blue Figurine blanche
	1x		
			Figur blau/weiß Figure wite/blue Figurine blanche/bleu
	1x		

Formel I
Formular I car
Voiture de course Formule I

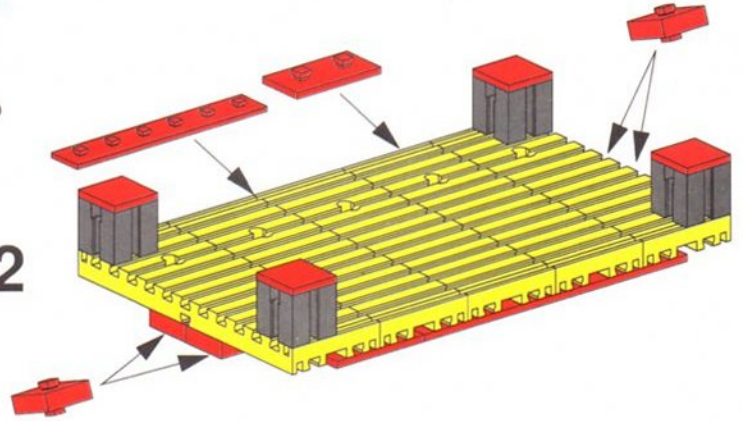


Flughafenschlepper
Airplane tower
Tracteur d'avion

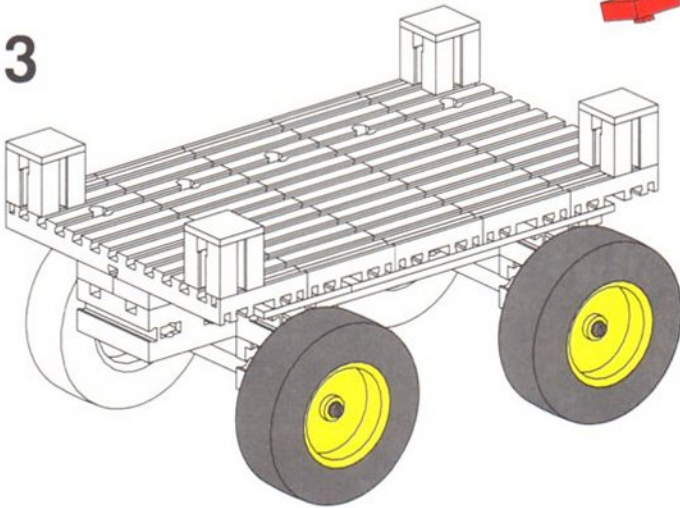
1



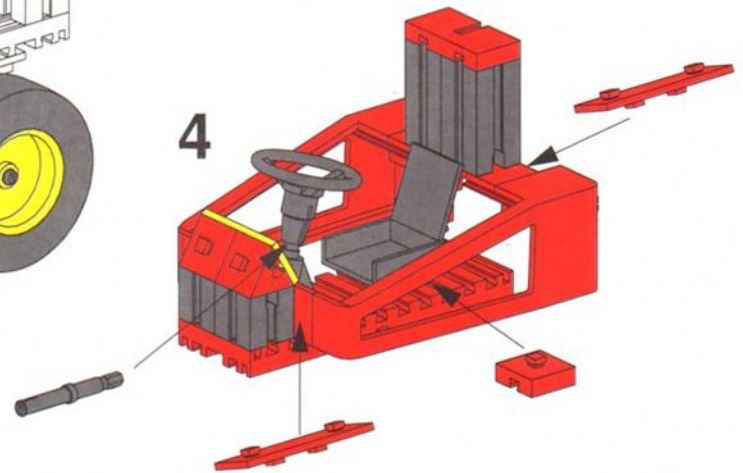
2



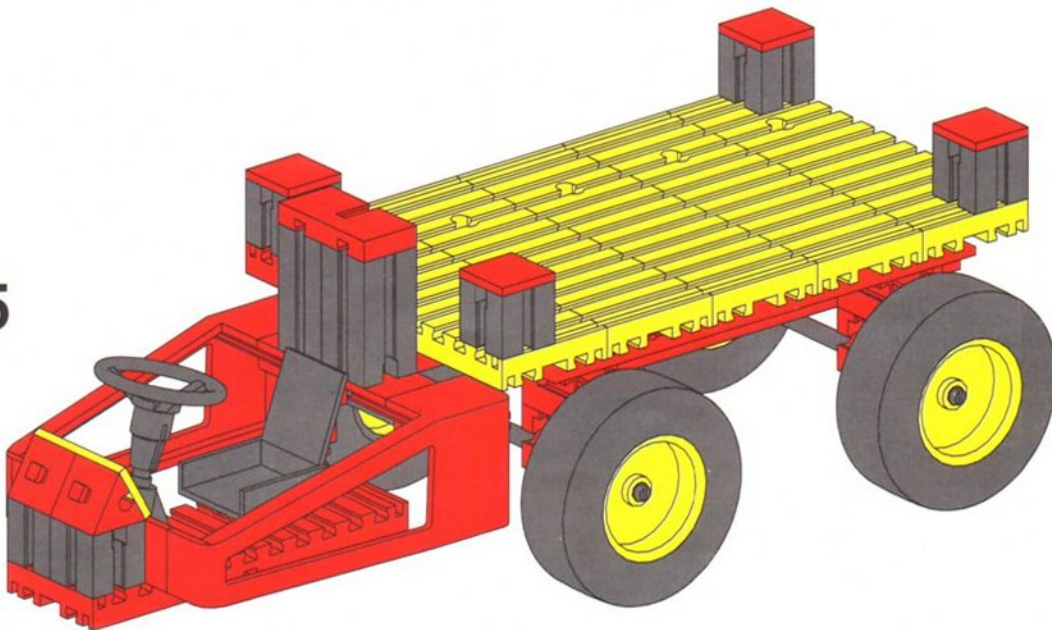
3



4

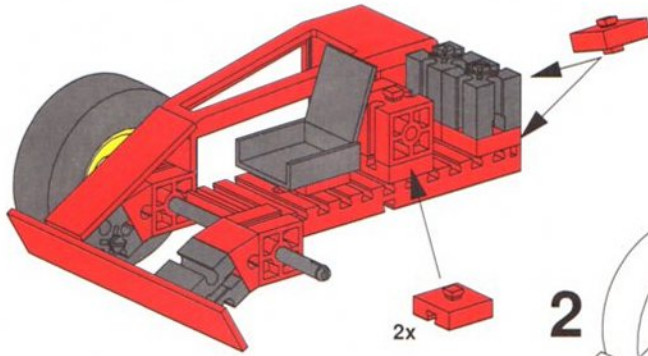


5

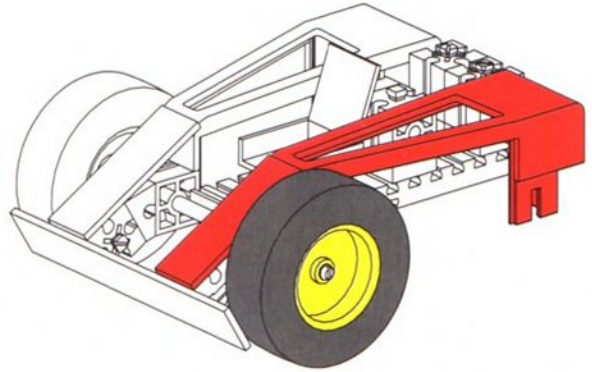


Renner
Race car
Voiture de course

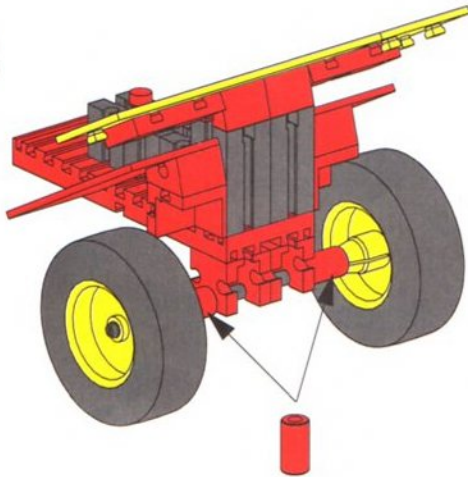
1



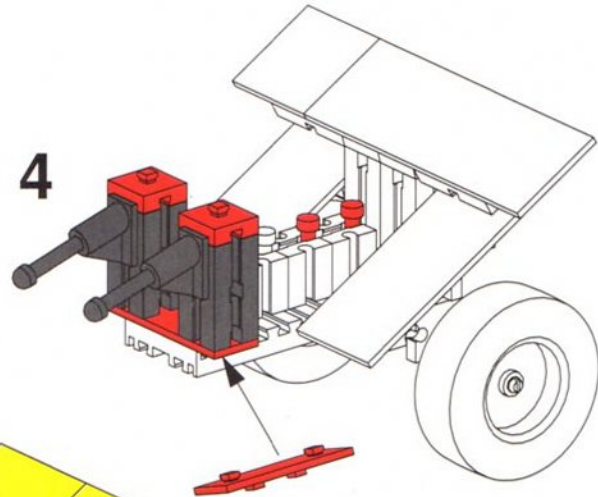
2



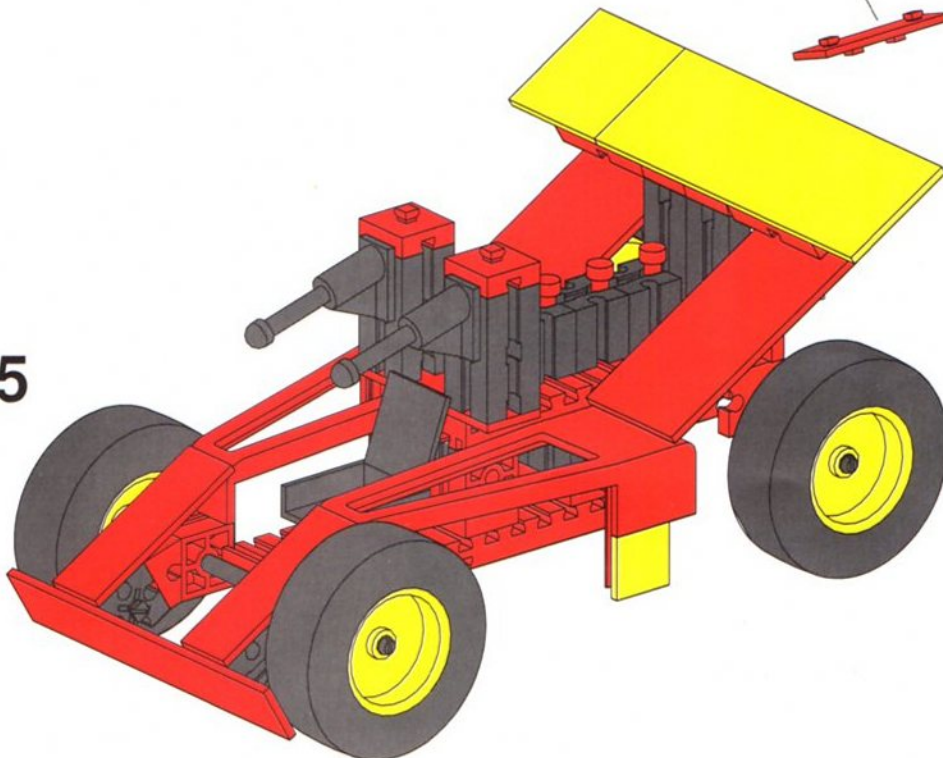
3



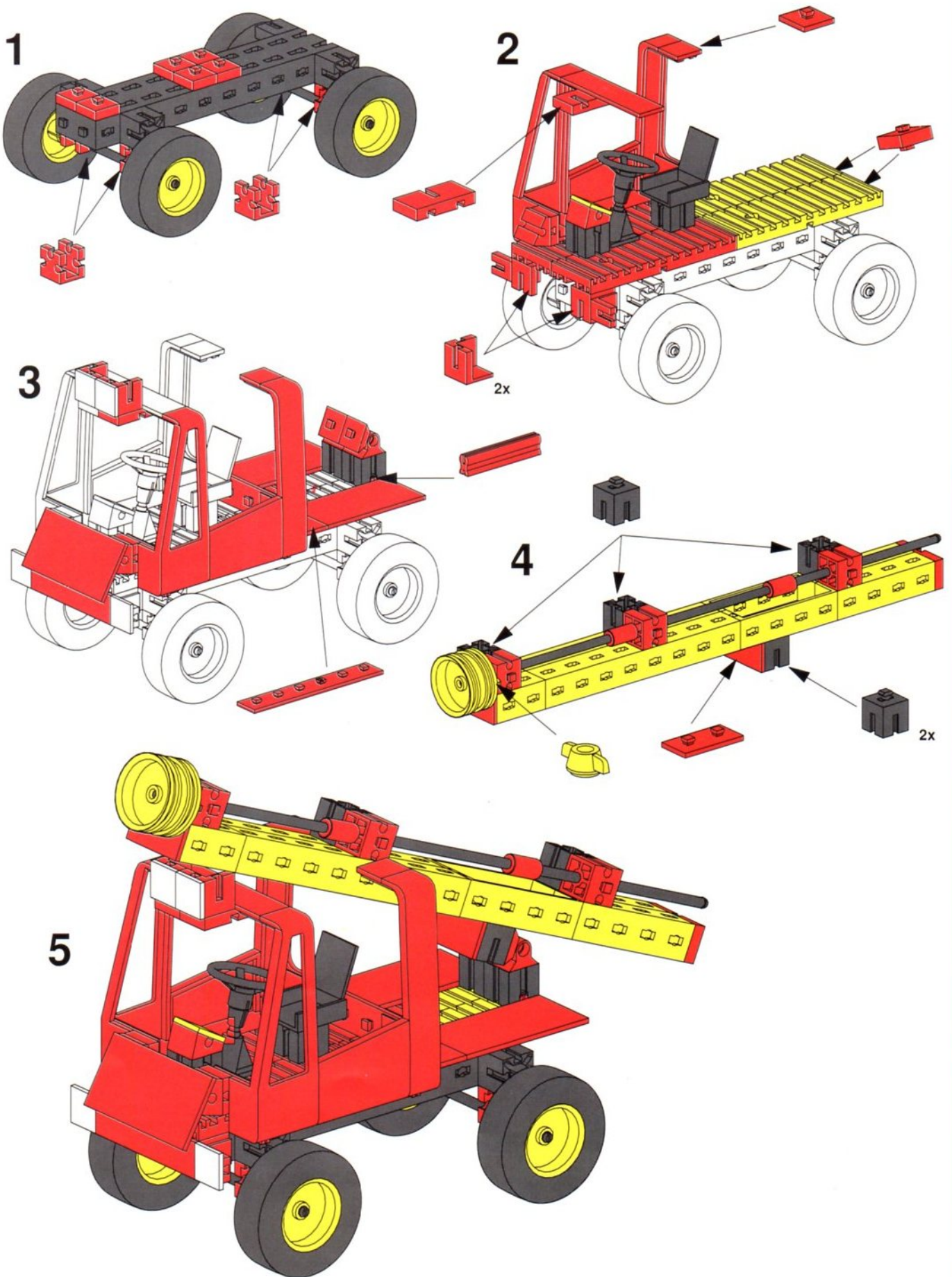
4



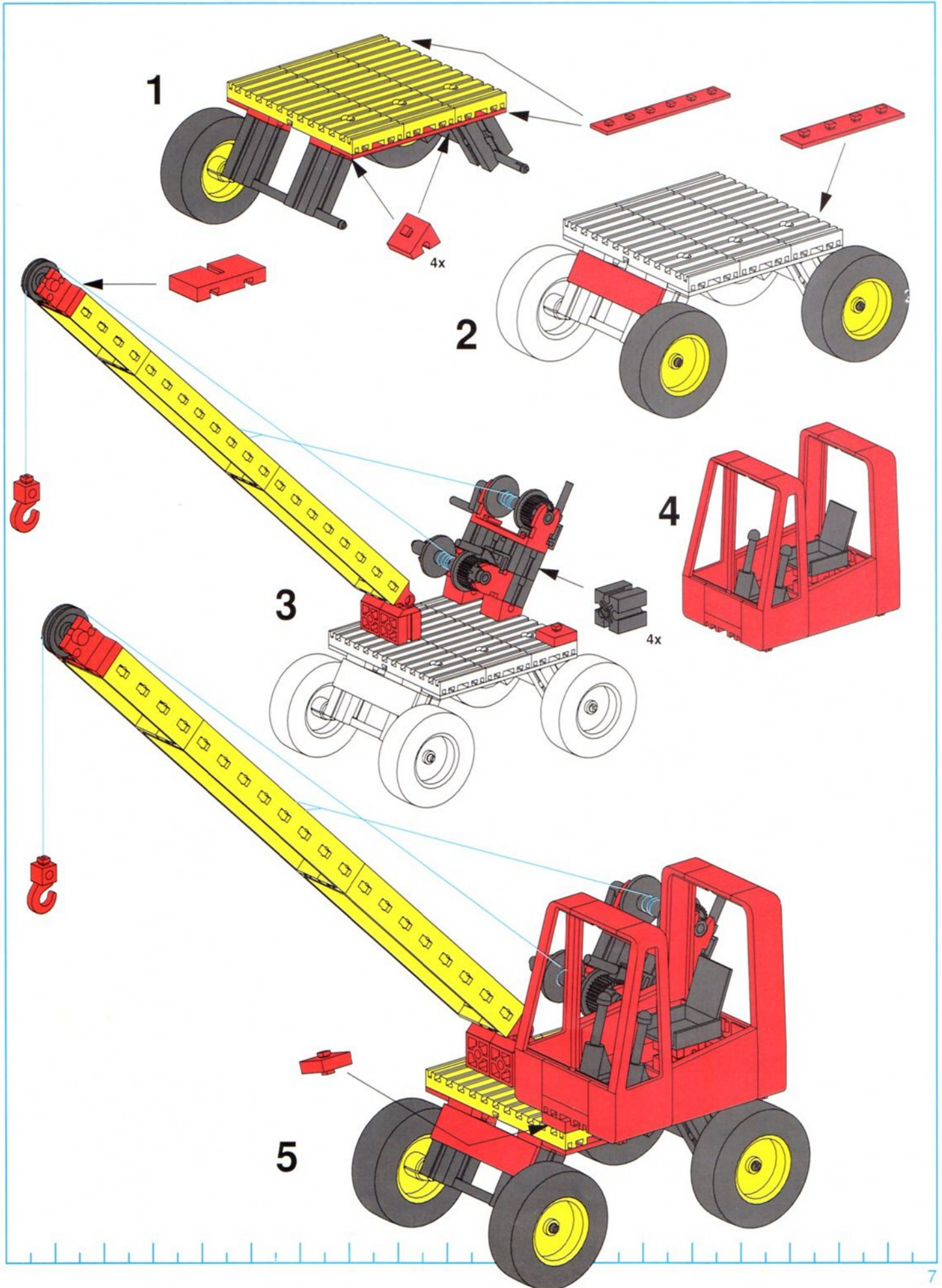
5



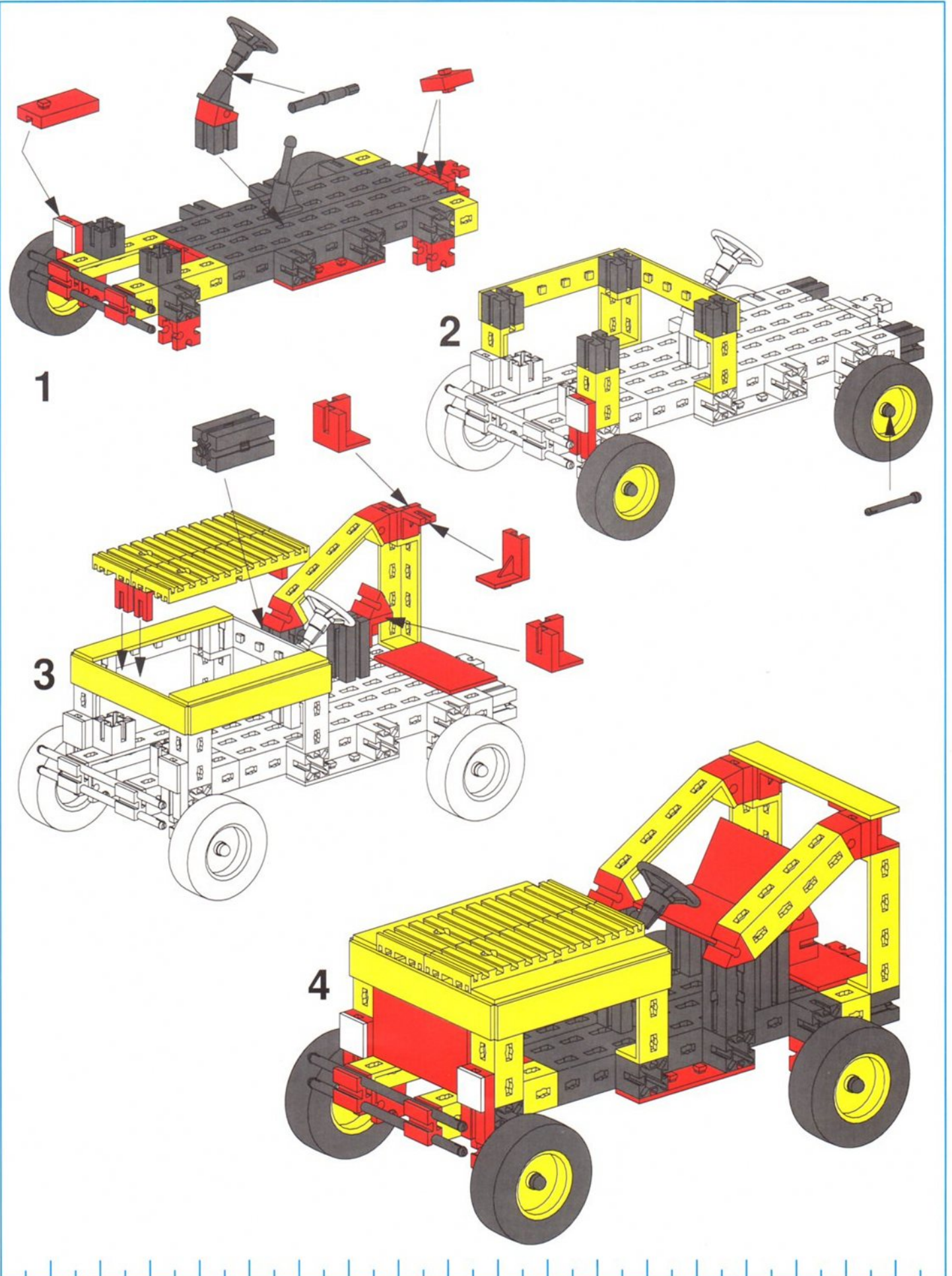
Expeditionsfahrzeug
Oil digging truck
Unimog



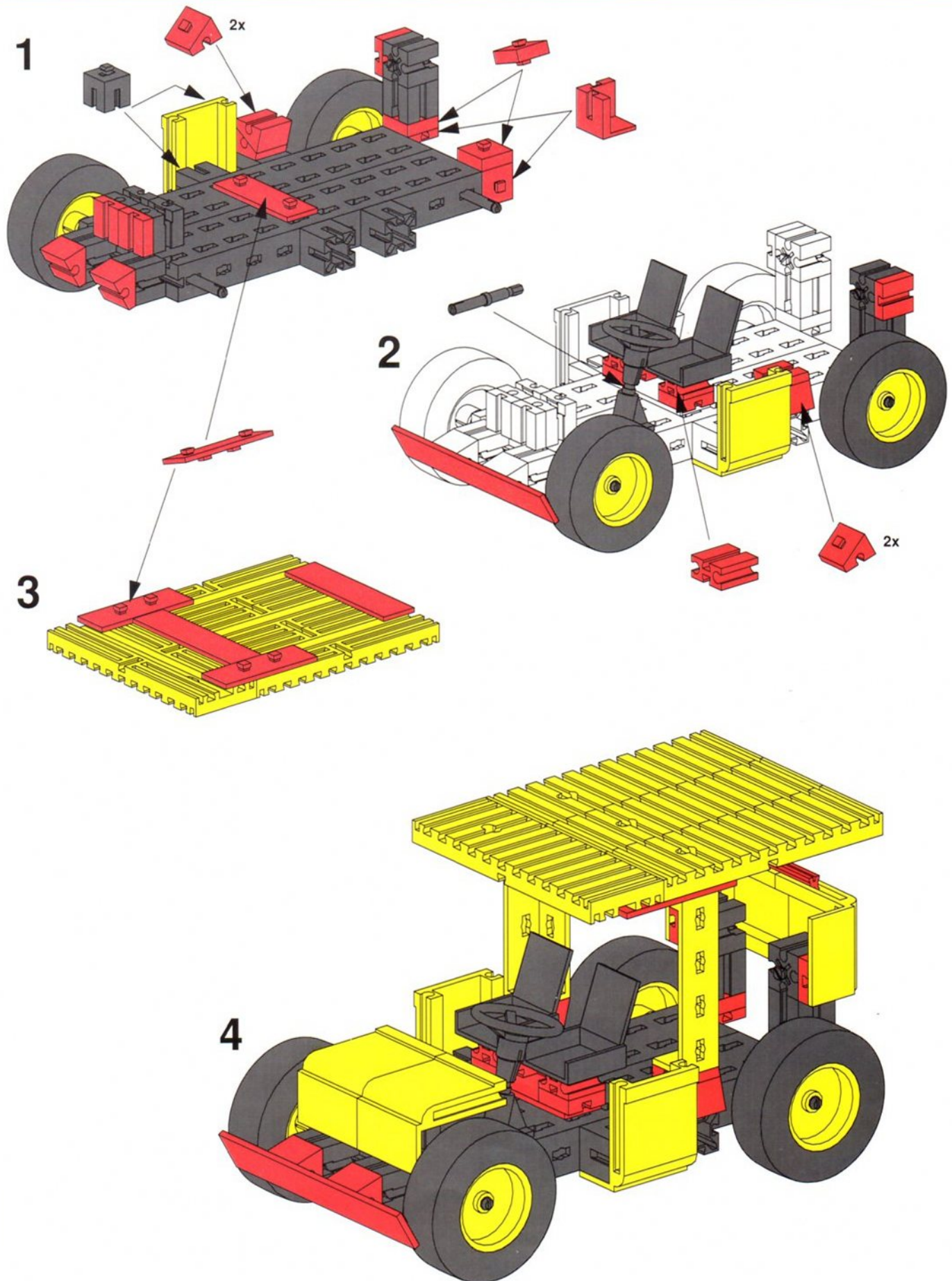
Fahrkran
Movable crane
Grue mobile



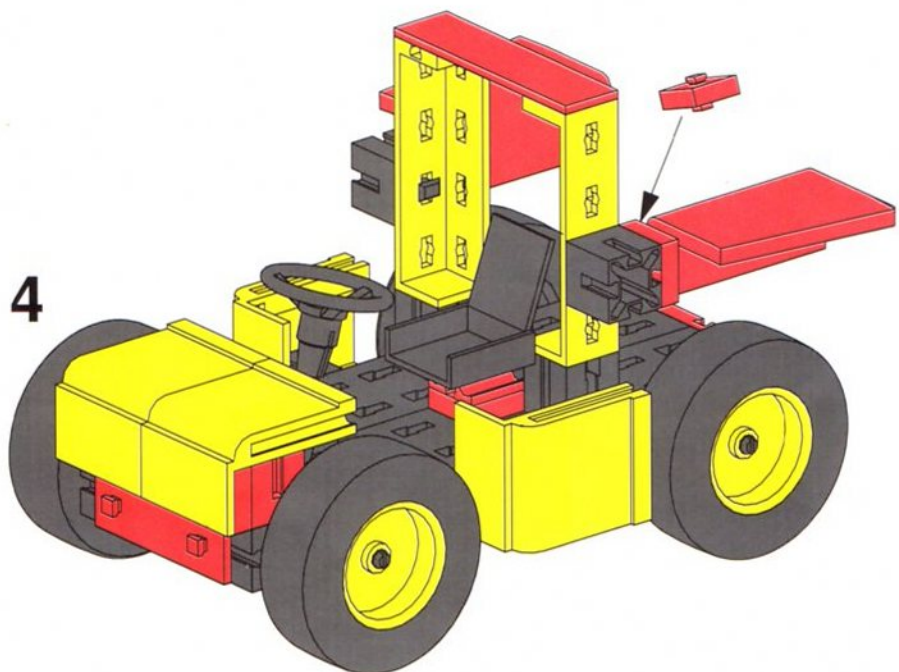
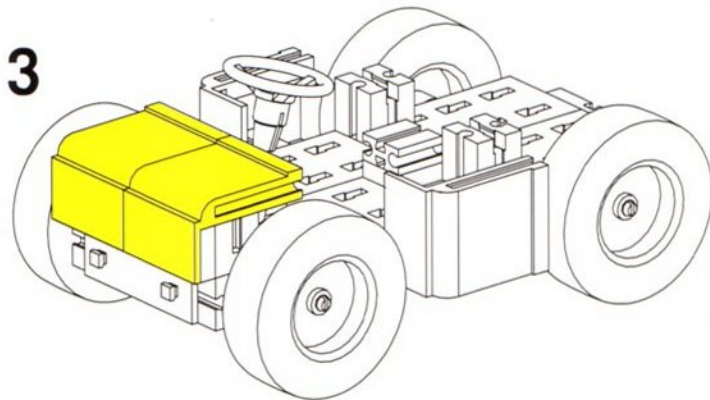
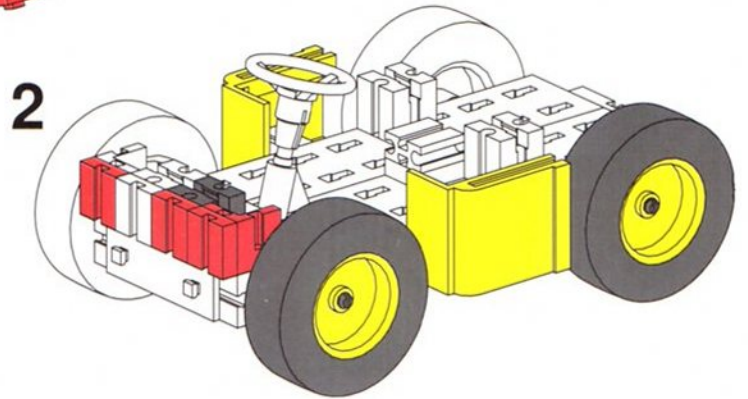
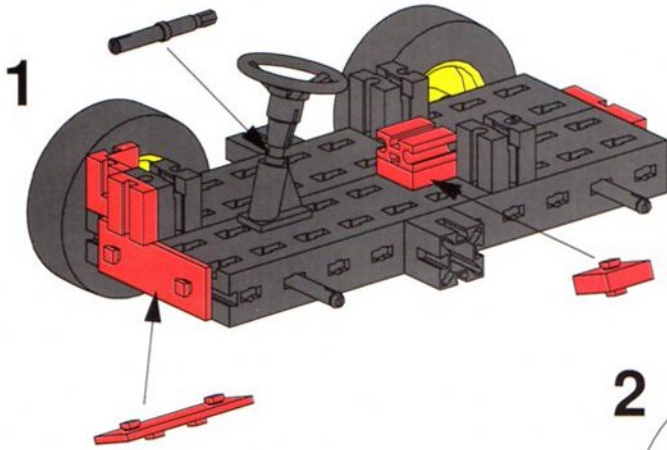
Geländewagen
Off-road vehicle
Jeep tout terrain



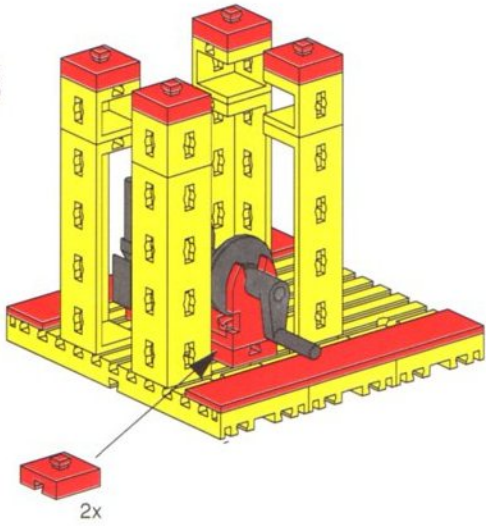
Oldtimer
Antique auto
Voiture ancienne



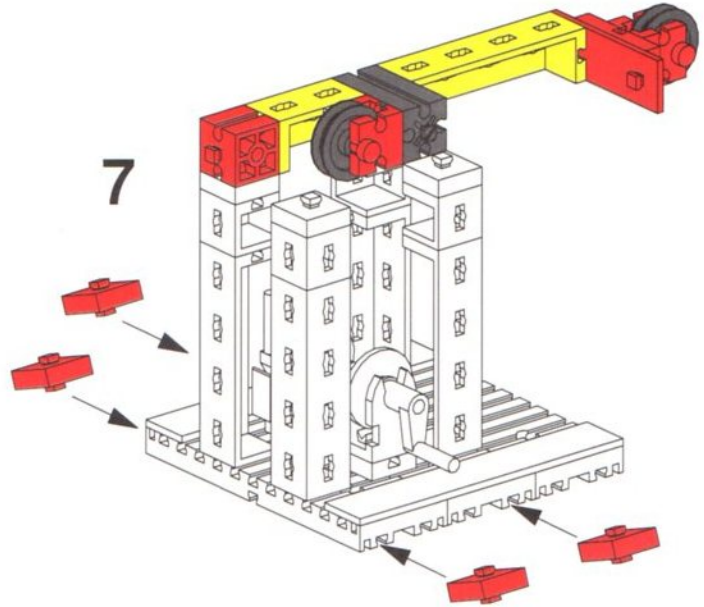
Golfcar
Golfcart
Golfcar



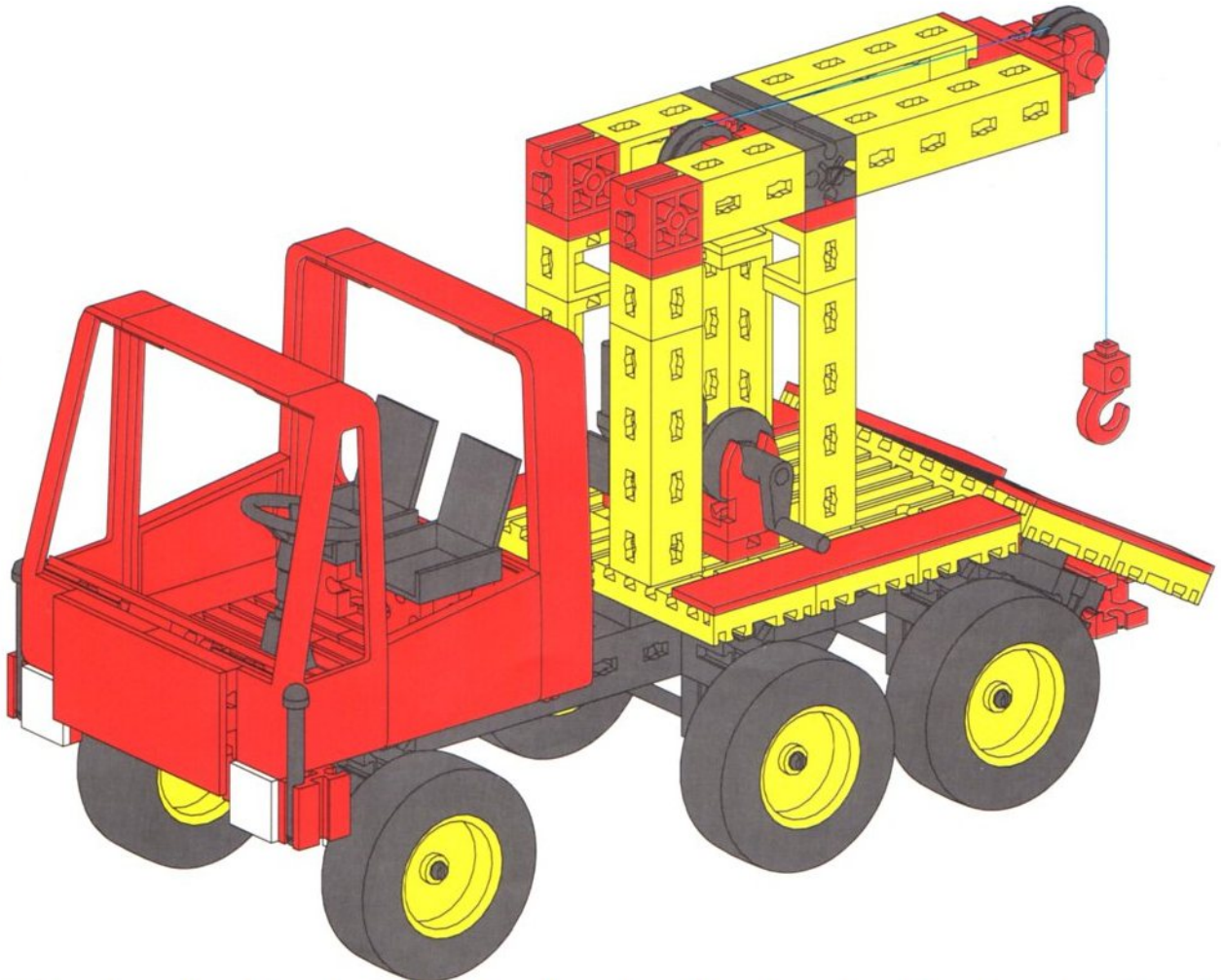
6



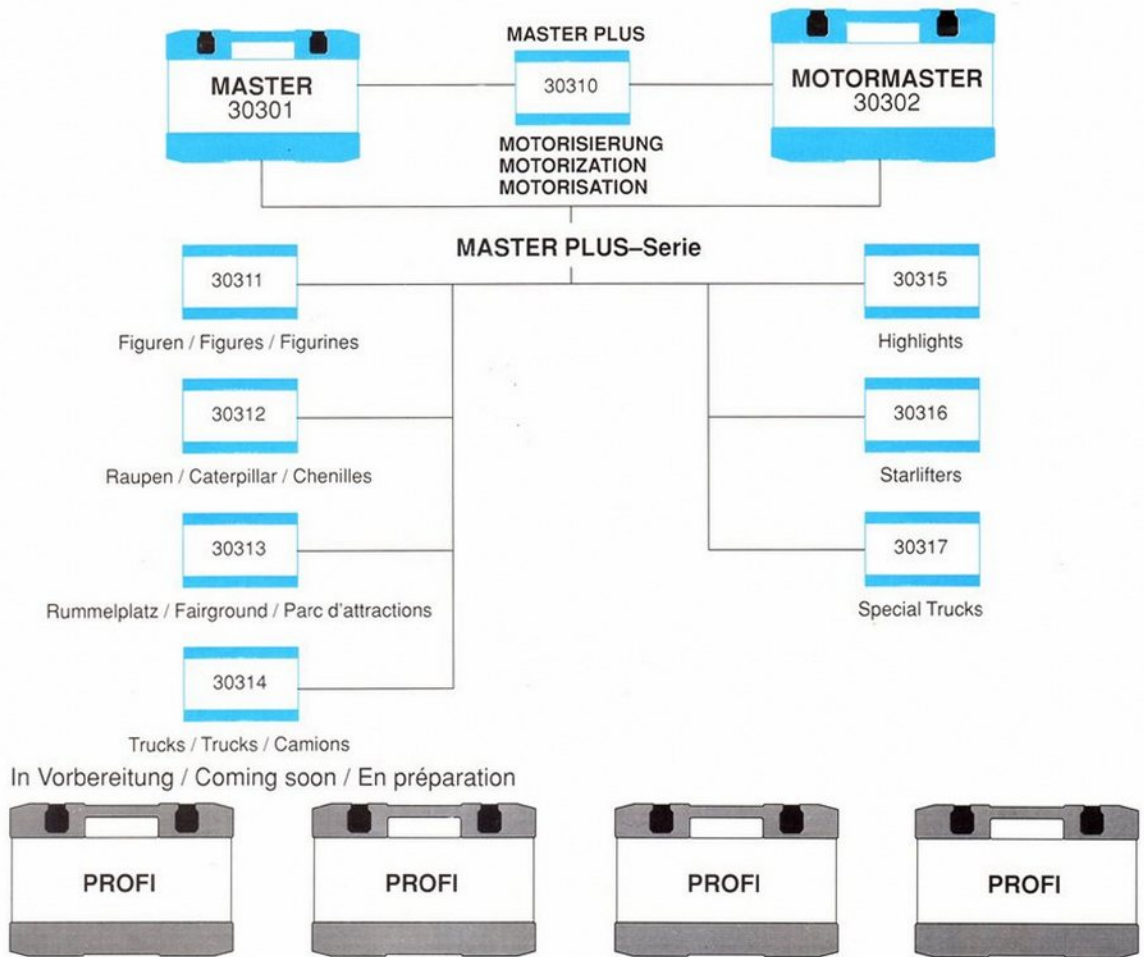
7



8



FISCHERTECHNIK



WEITERER SYSTEMAUSBAU

FURTHER EXPANSION

EXTENSIBLE AU SYSTEME

MASTER / MOTORMASTER



fischerwerke Artur Fischer GmbH & Co. KG
D-7244 Tumlingen/Waldachtal
Telefon (0 74 43) 12-1