

# SUPER JUNIOR

fischertechnik

designed by  
Klaus Fischer



BAUANLEITUNG

ASSEMBLY MANUAL

MODE D'EMPLOI

HANDLEIDING

INSTRUCCIONES DE MONTAJE











ISTRUZIONI AL MONTAGGIO




















**Inhalt**  
**Contents**  
**Contenu**

**Inhoud**  
**Contenido**  
**Contenuto**









Seite Page Page  
Pagina P gina Pagina

<p>Formel I Rennwagen Formular I car Voiture de course Formule I Formule I Race-Auto Coche de carreras F�rmula I Automobile da Formula I</p>		3
<p>Flughafenschlepper Airplane tower Tracteur d'avion Vliegtuigtrekker Remolque de aeropuerto Rimorchiatore da aereoporto</p>		4
<p>Renner Race car Voiture de course Race-Auto Coche de carreras Automobile da corsa</p>		5
<p>Expeditionsfahrzeug Oil digging truck Unimog Expeditievoertuig Vehiculo para expedici�n Jeep da spedizione</p>		6
<p>Fahrkran Movable crane Grue mobile Kraanwagen Gr�a port�til Gru mobile</p>		7
<p>Gel�ndewagen Off-road vehicle Jeep tout terrain Terreinwagen Coche todo-terreno Fuoristrada</p>		8
<p>Baustelle – LKW und Baukran Construction site – truck and crane Chantier – Camion et grue Bouwplats – vrachtwagen en bouwkraan Camion y gr�a para sitios de obras Camion da cantiere e gru</p>		9
<p>Oldtimer Antique auto Voitre ancienne Oldtimer Oldtimer Oldtimer</p>		10
<p>Golfcar Golfcart Golfcar Golfcar Golfcar Golfcart</p>		11
<p>Bergungsfahrzeug Salvage truck D�panneuse Takelwagen Vehiculo de salvamento Autocarro da ricupero</p>		12


















**Einzelteilübersicht**  
**Spare parts list**  
**Liste des pièces détachée**

	4x	31010
	6x	31011
	2x	32879
	2x	32880
	8x	32881
	4x	32064
	7x	37237
	12x	37238
	3x	37468
	4x	38240
	6x	38423
	2x	35049
	3x	38277
	5x	37636
	4x	31061
	2x	31330
	2x	31426











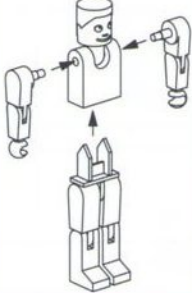
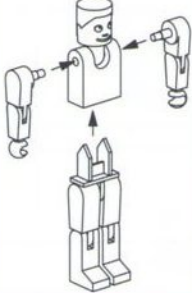
**Onderdelenoverzicht**  
**Lista de piezas**  
**Lista dei pezzi**

	2x	31436
	3x	31690
	5x	32870
	5x	35414
	3x	32854
	10x	32850
	4x	35053
	4x	36299
	6x	36297
	10x	36294
	2x	31997
	2x	31998
	2x	31999
	1x	31913
	6x	32627
	6x	32913

**Einzelteilübersicht**  
**Spare parts list**  
**Liste des pièces détachée**

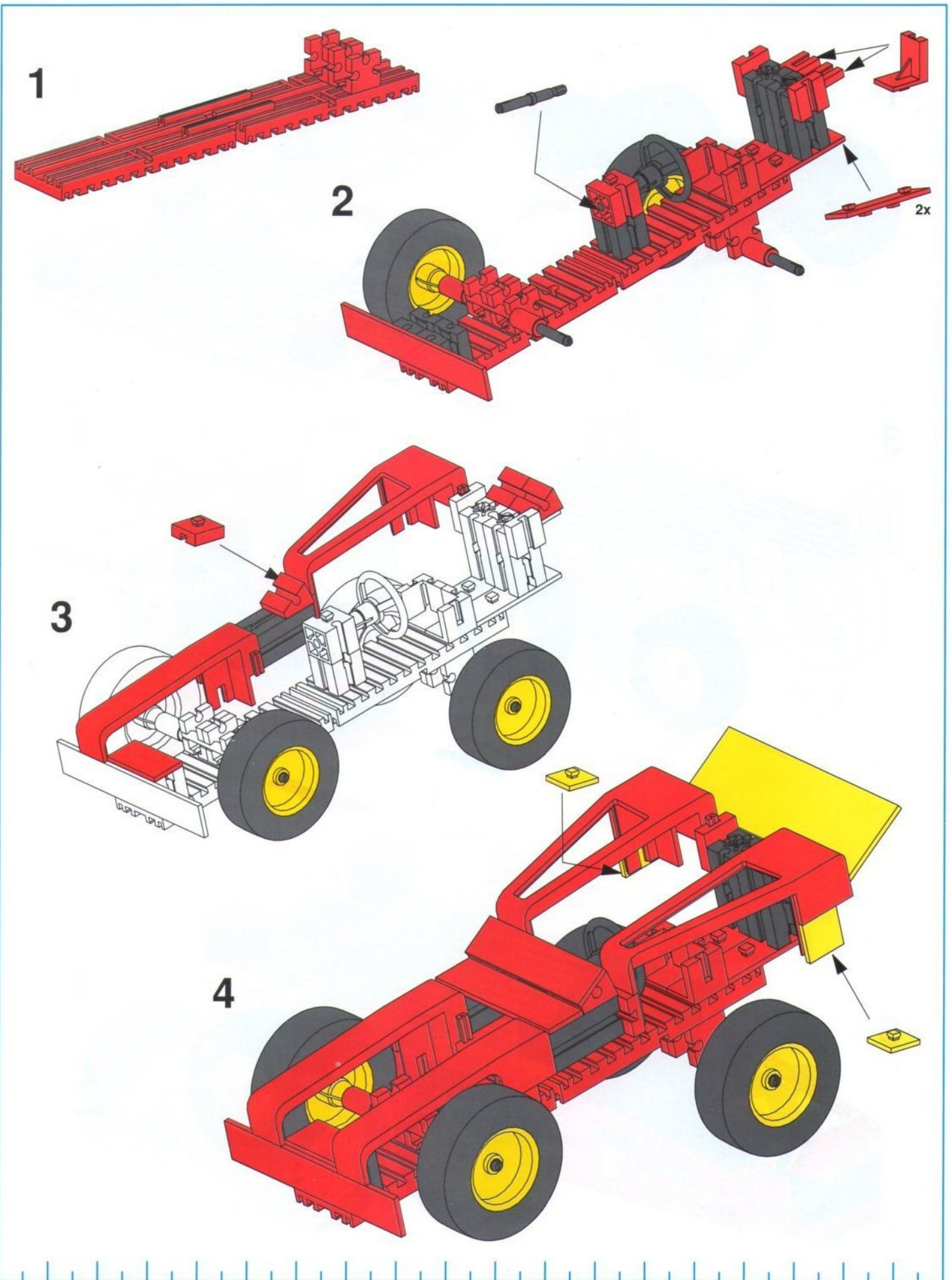
	4x 4x 2x	38246 38263 38236
	1x 4x	38268 38241
	2x	38242
	11x	38464
	3x 6x	38245 38486
	1x	38266
	4x	38249
	1x	38485
	3x	38428
	1x	31916
	2x	32852
	1x	32851
	2x	31766
	4x	31983
	3x	35797
	1x	38225
	2x	32869

**Onderdelenoverzicht**  
**Lista de piezas**  
**Lista dei pezzi**

	2x	32856
	6x	32858
	2x 5x	32859 32861
	1x	38260
	1x	38774
	1x	38775
	1x	38778
	1x	38779
	1x	38783
	1x	38782
	1x	32853
	1x	35806

Formel I  
Formular I car  
Voiture de course Formule I

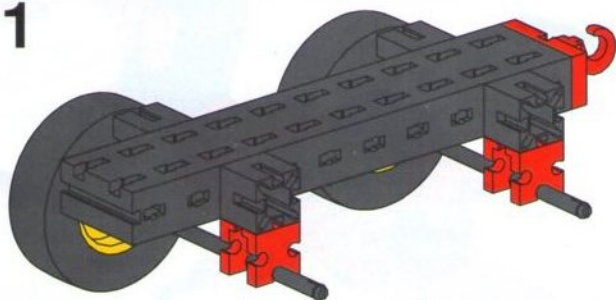
Formule I Race-Auto  
Coche de carreras Fórmula I  
Automobile da Formula I



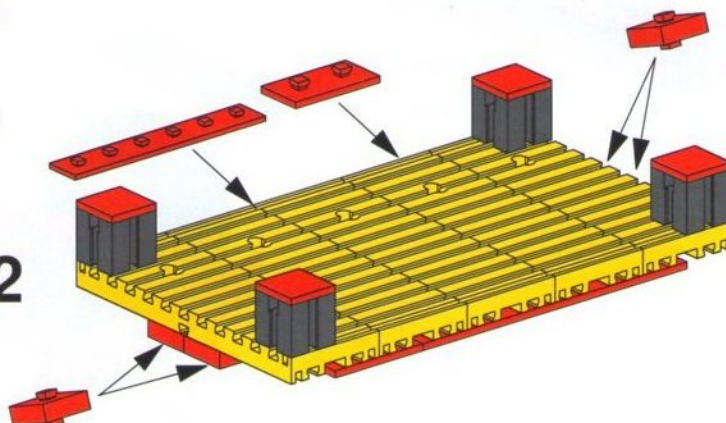
Flughafenschlepper  
Airplane tower  
Tracteur d'avion

Vliegtuigtrekker  
Remolque de aeropuerto  
Rimorchiatore da aeroporto

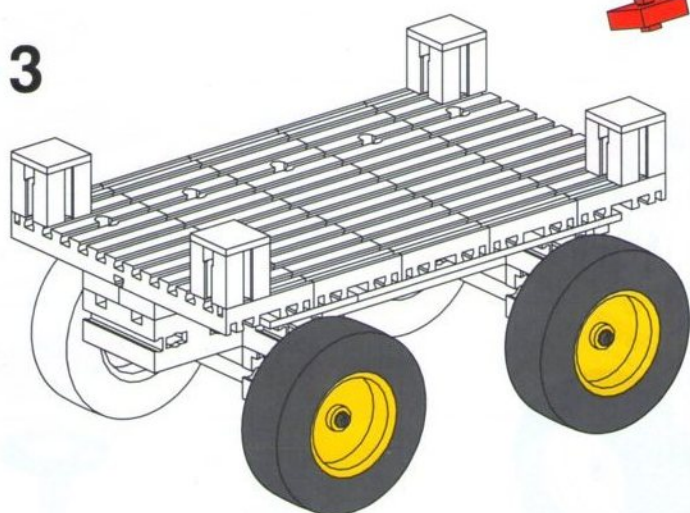
1



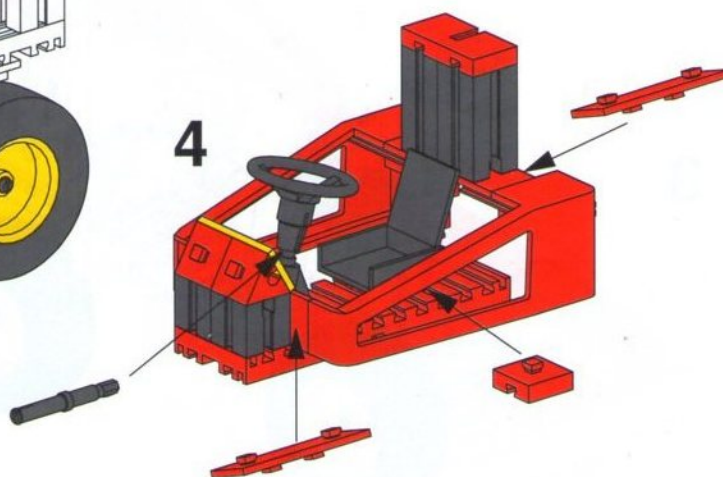
2



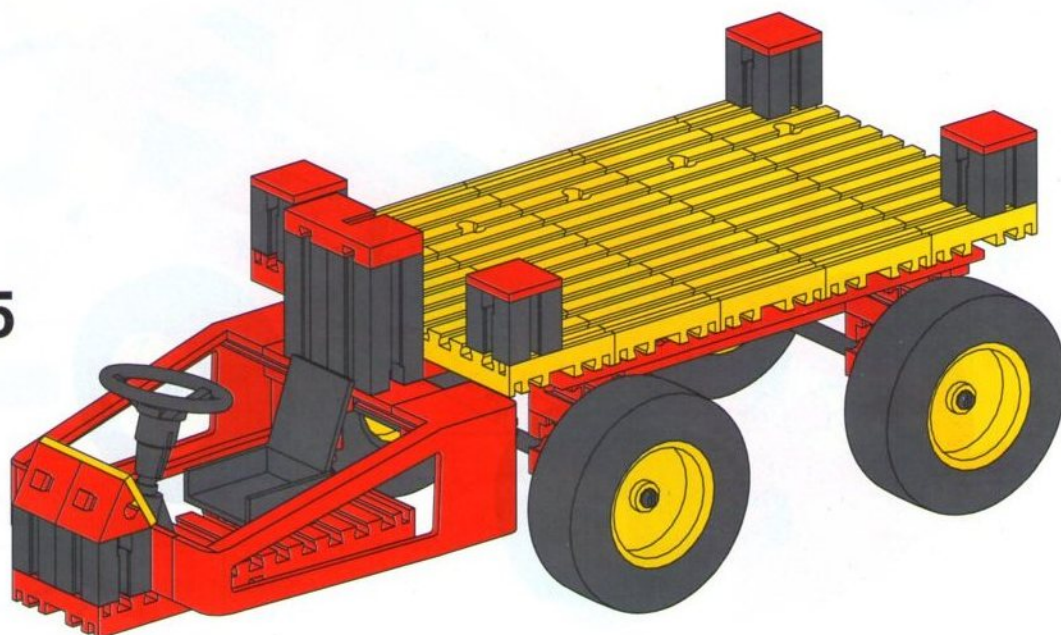
3



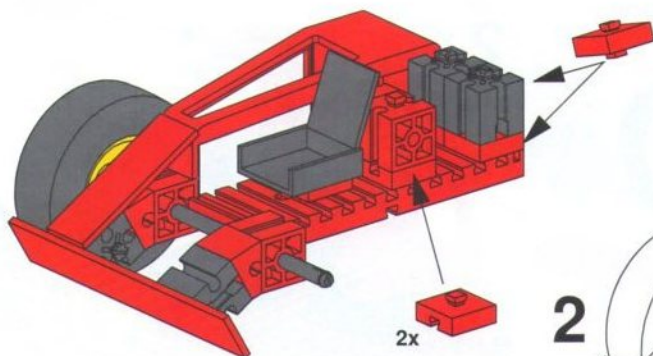
4



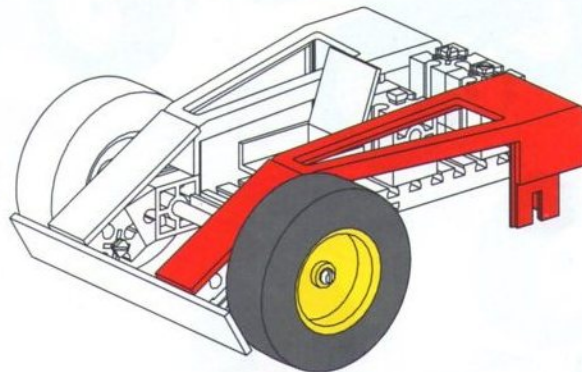
5



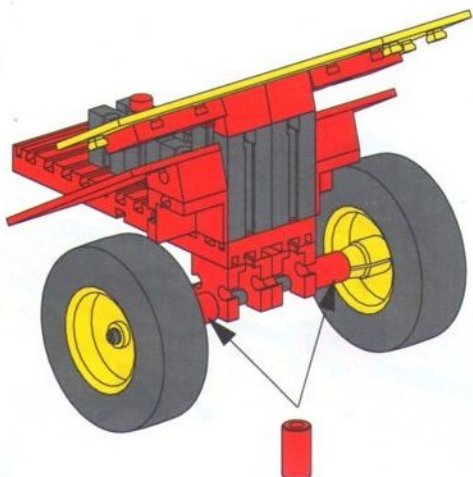
1



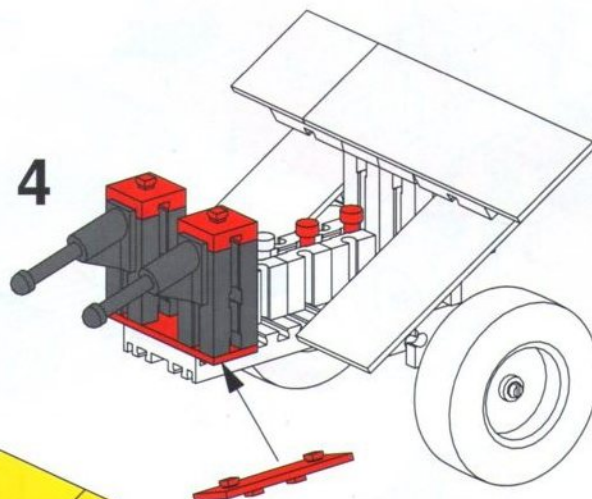
2



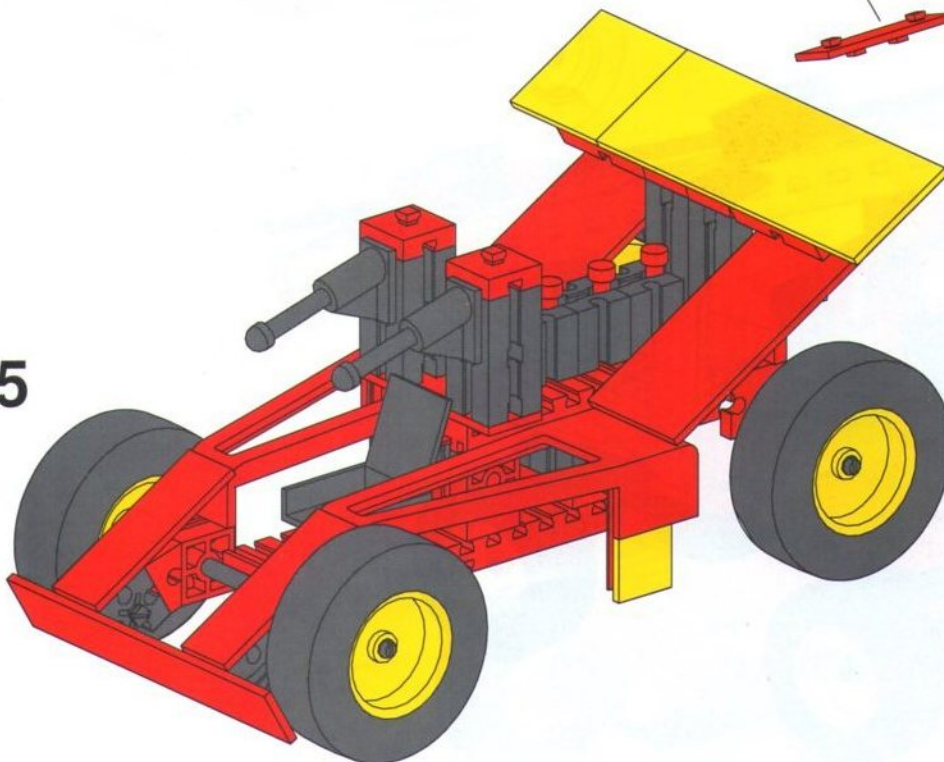
3



4

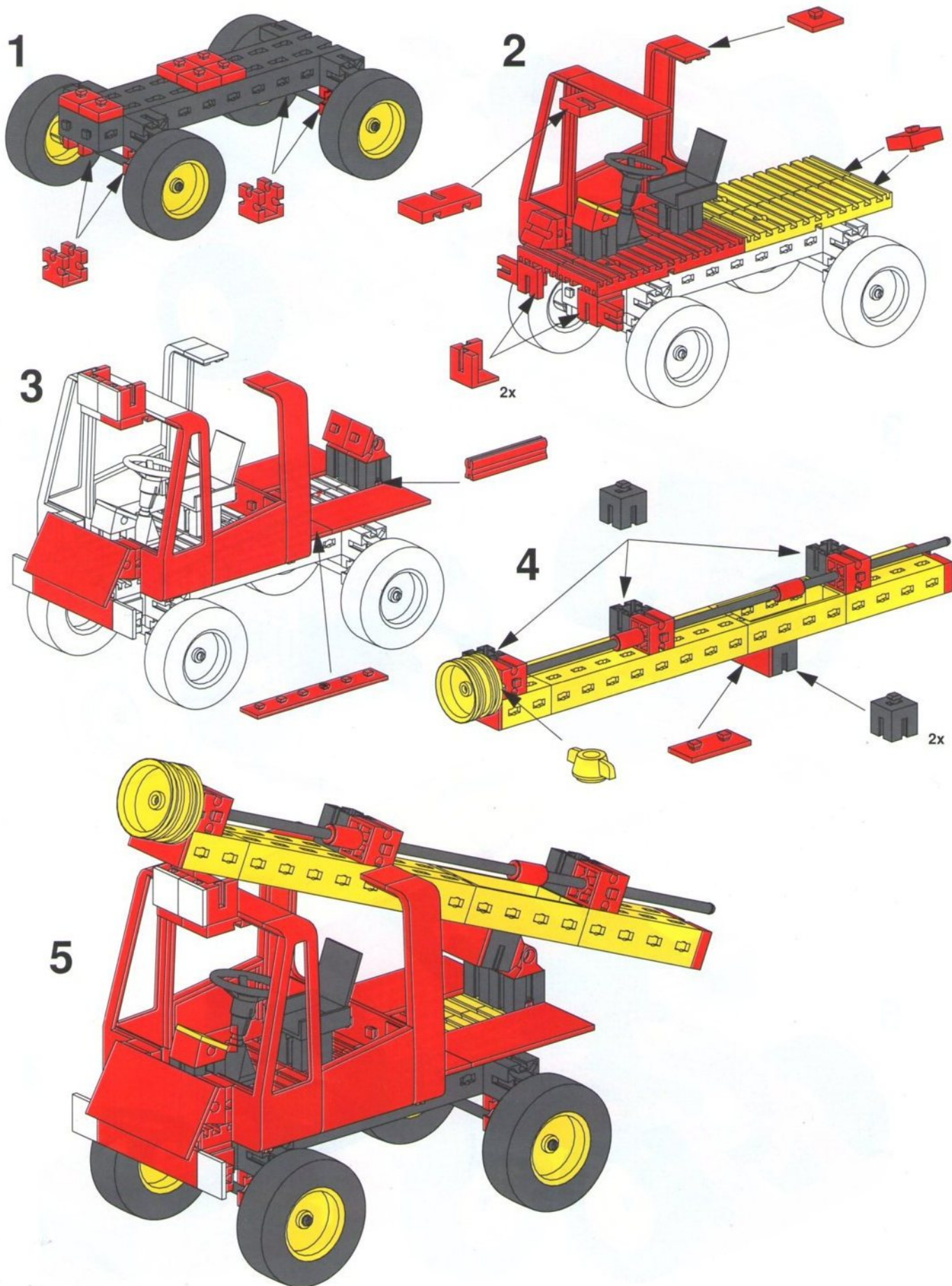


5



Expeditionsfahrzeug  
Oil digging truck  
Unimog

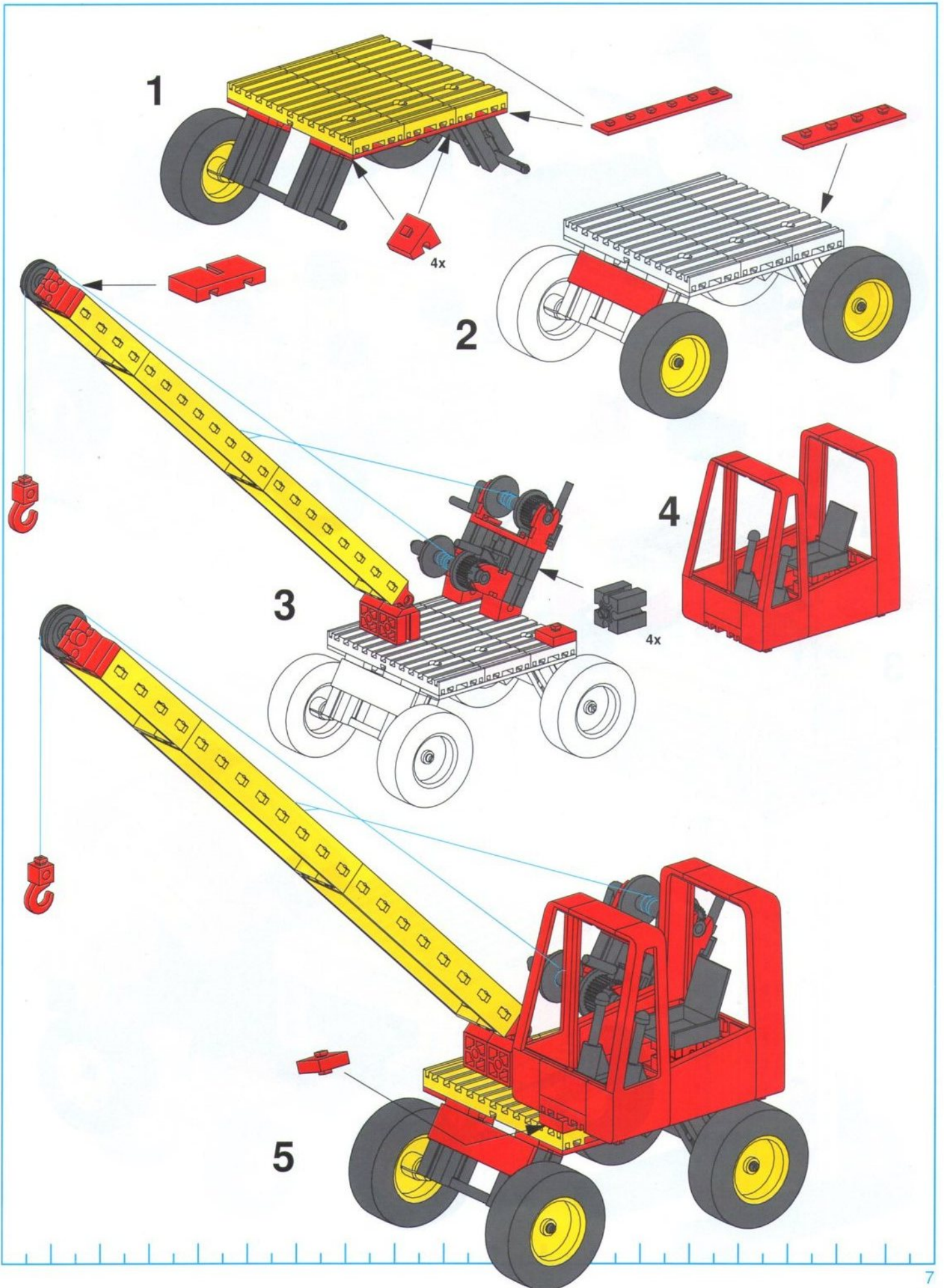
Expeditievoertuig  
Vehiculo para expedición  
Jeep da spedizione





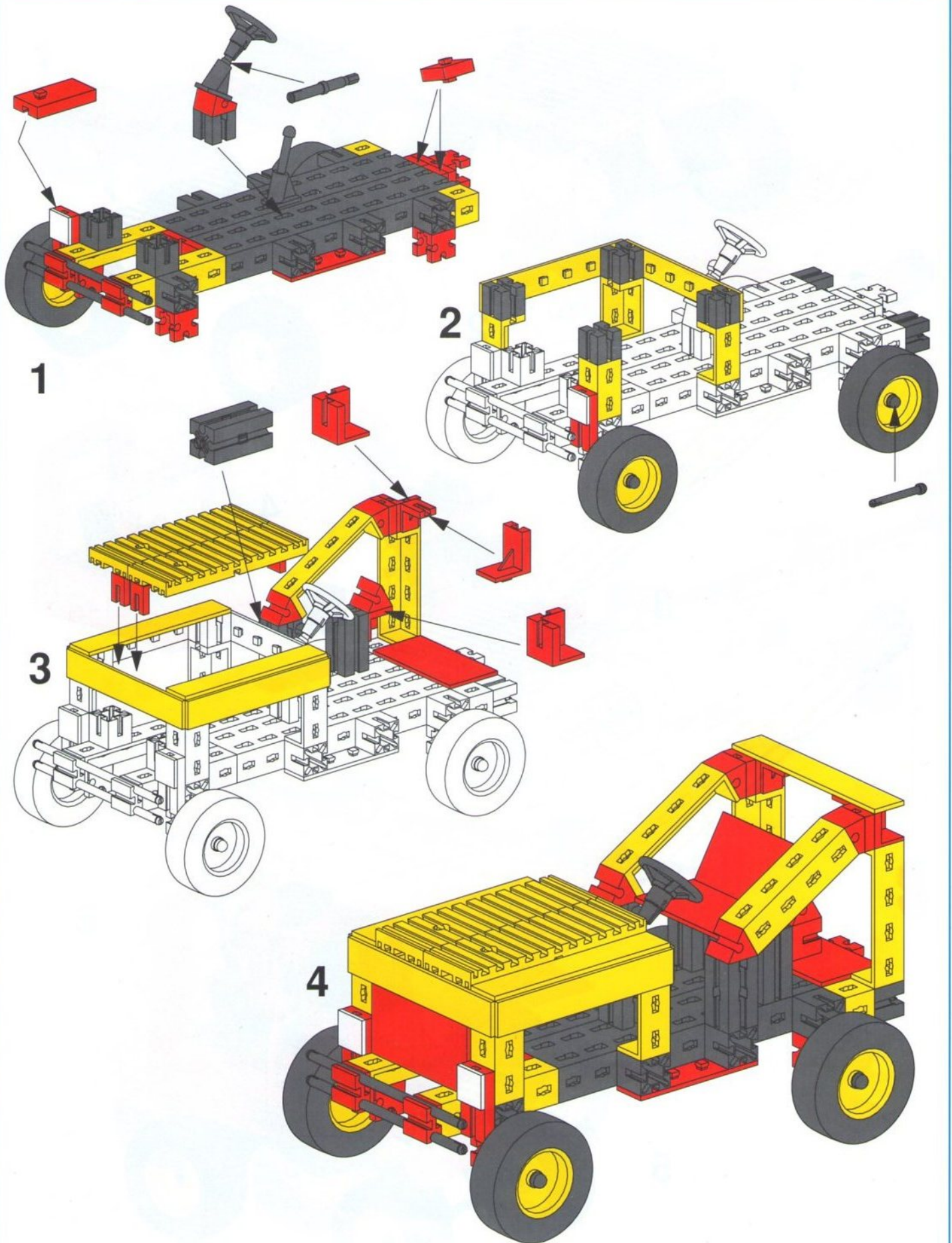
Fahrkran  
Movable crane  
Grue mobile

Kraanwagen  
Grúa portátil  
Gru mobile



Geländewagen  
Off-road vehicle  
Jeep tout terrain

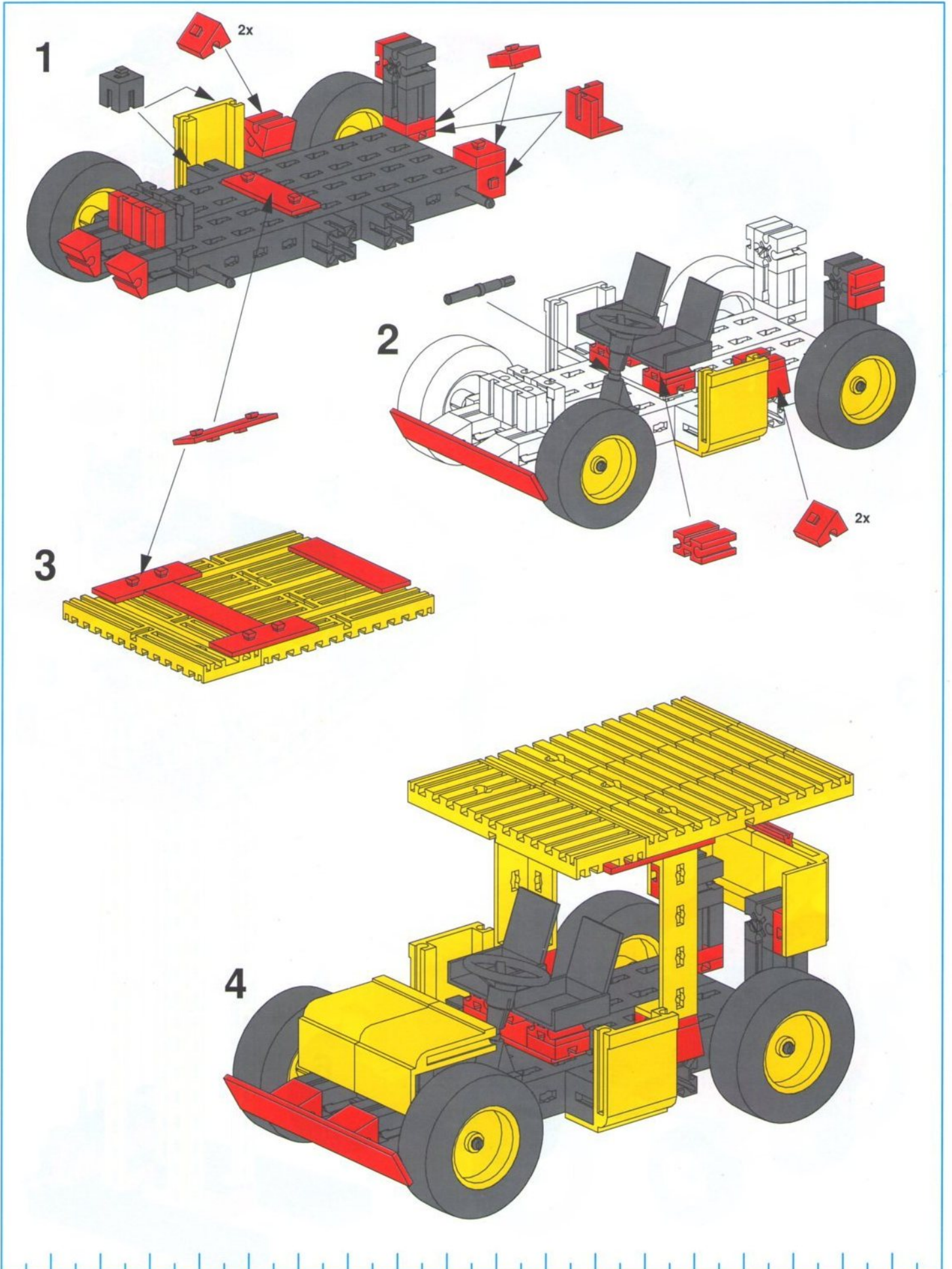
Terreinwagen  
Coche todo-terreno  
Fuoristrada

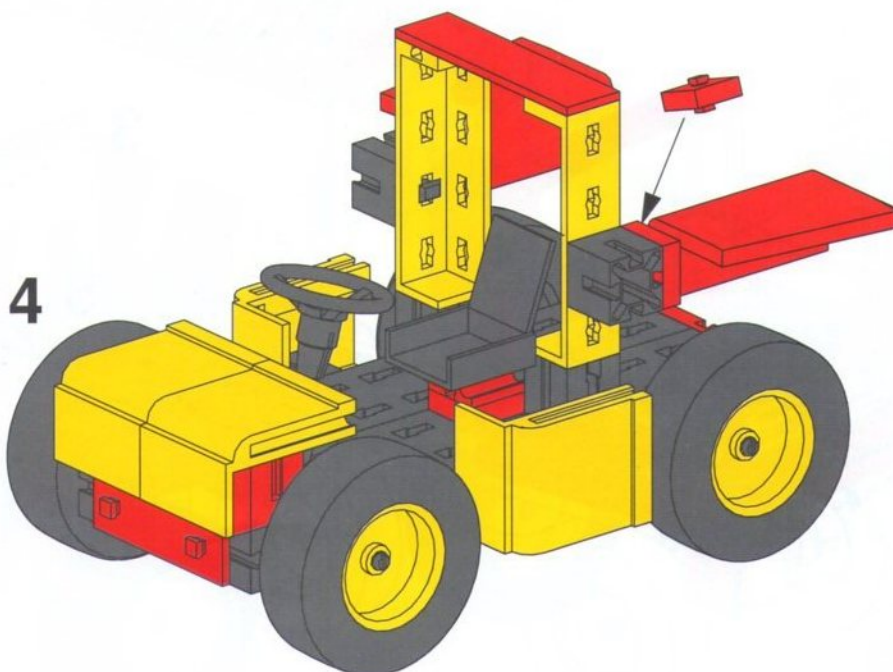
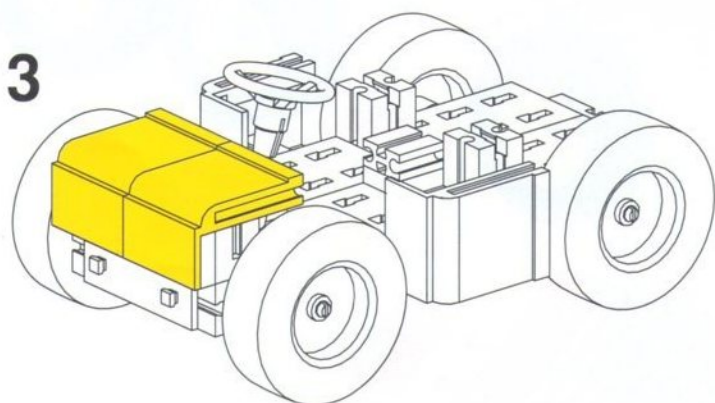
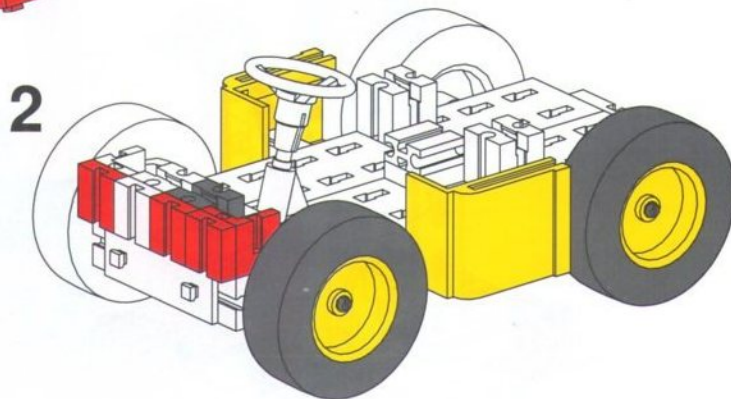
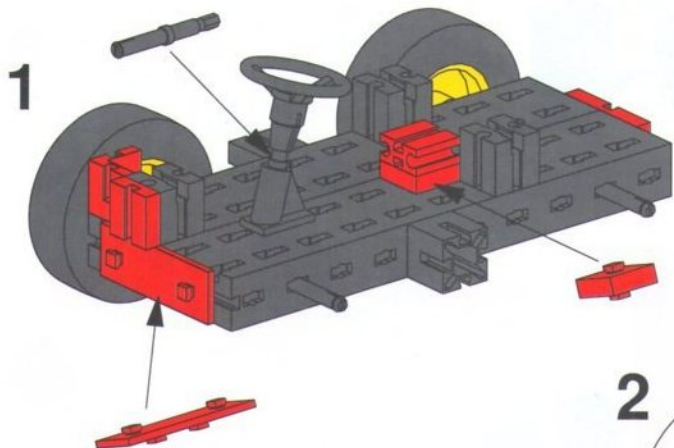




Oldtimer  
Antique auto  
Voiture ancienne

Oldtimer  
Oldtimer  
Oldtimer

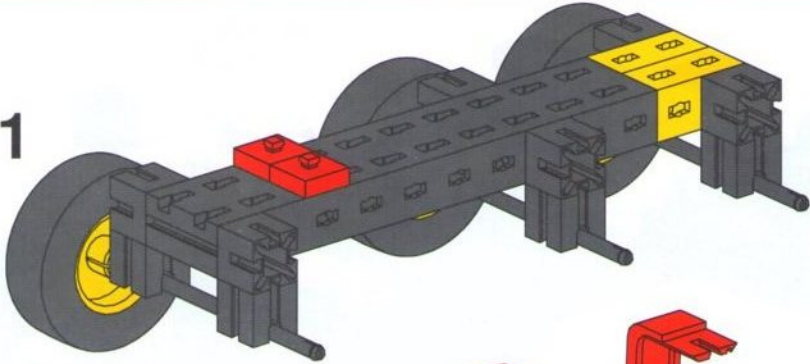




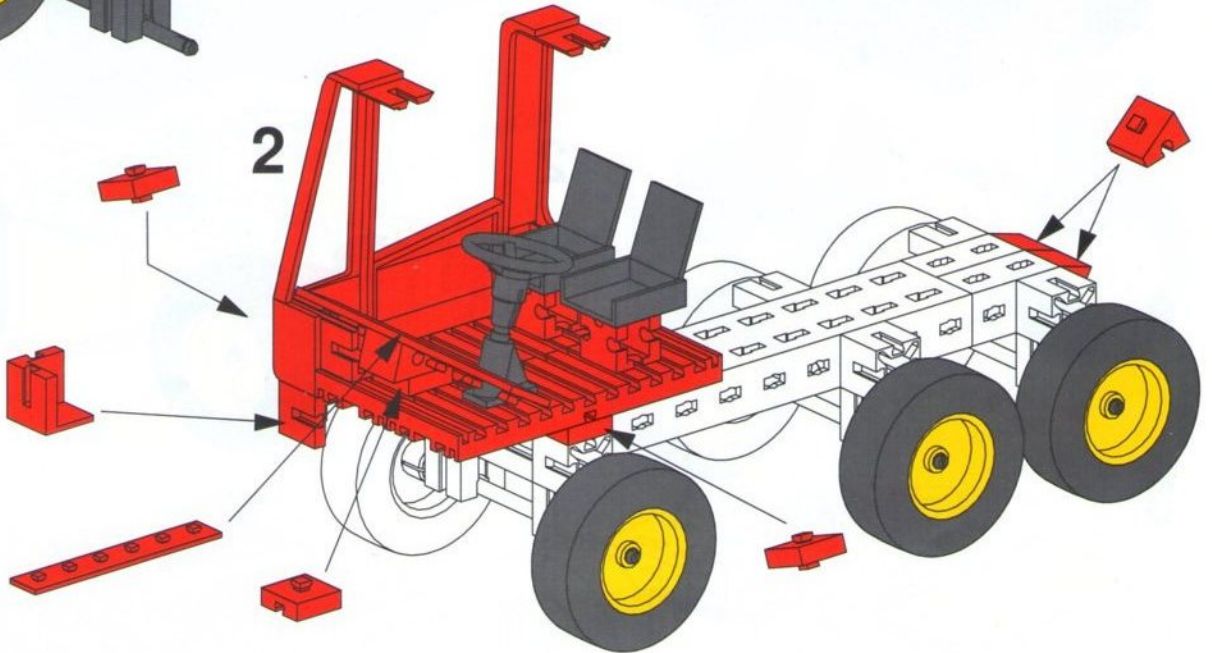
Bergungsfahrzeug  
Salvage truck  
Dépanneuse

Takelwagen  
Vehículo de salvamento  
Autocarro da recuperação

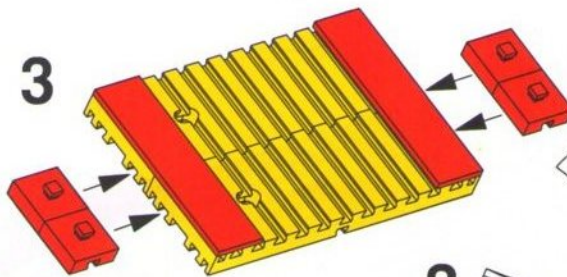
1



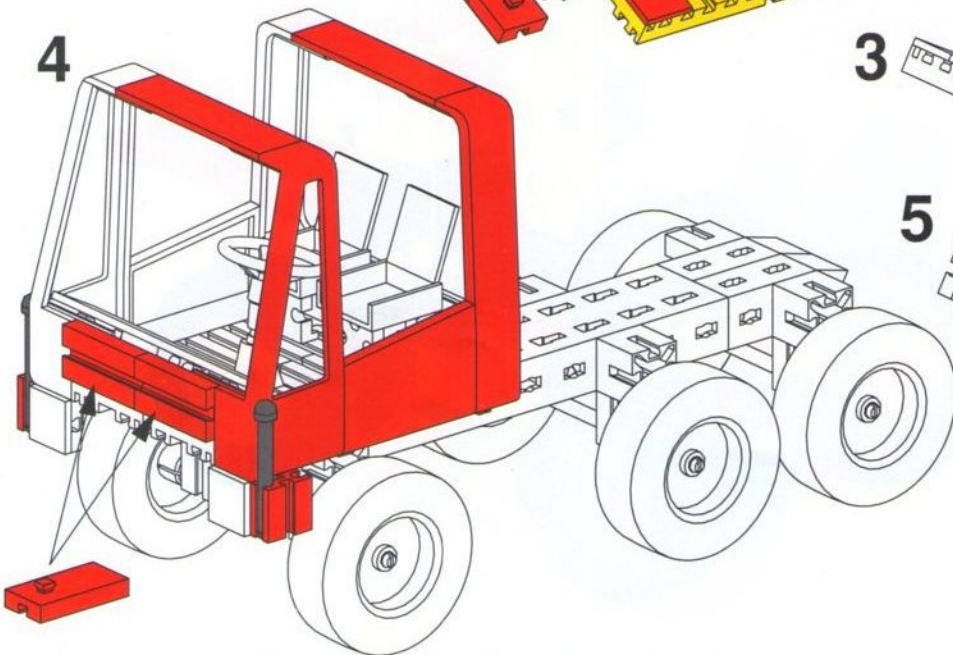
2



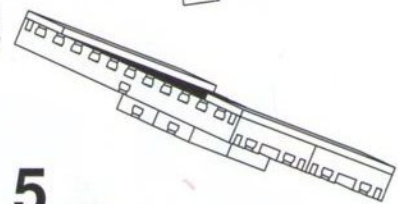
3



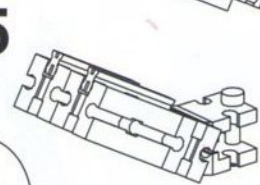
4



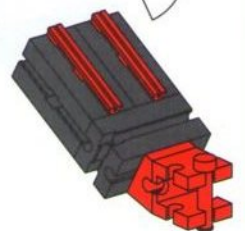
3



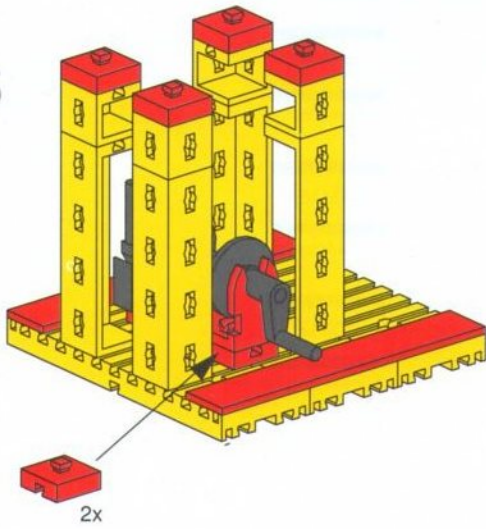
5



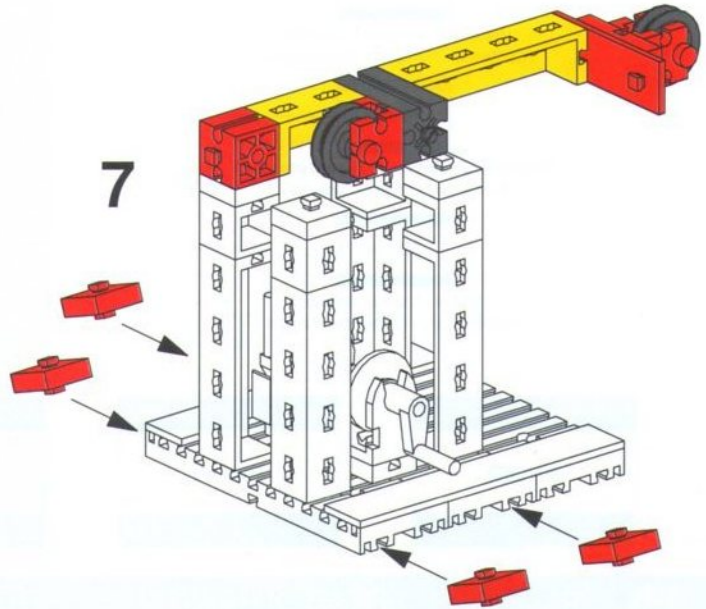
5



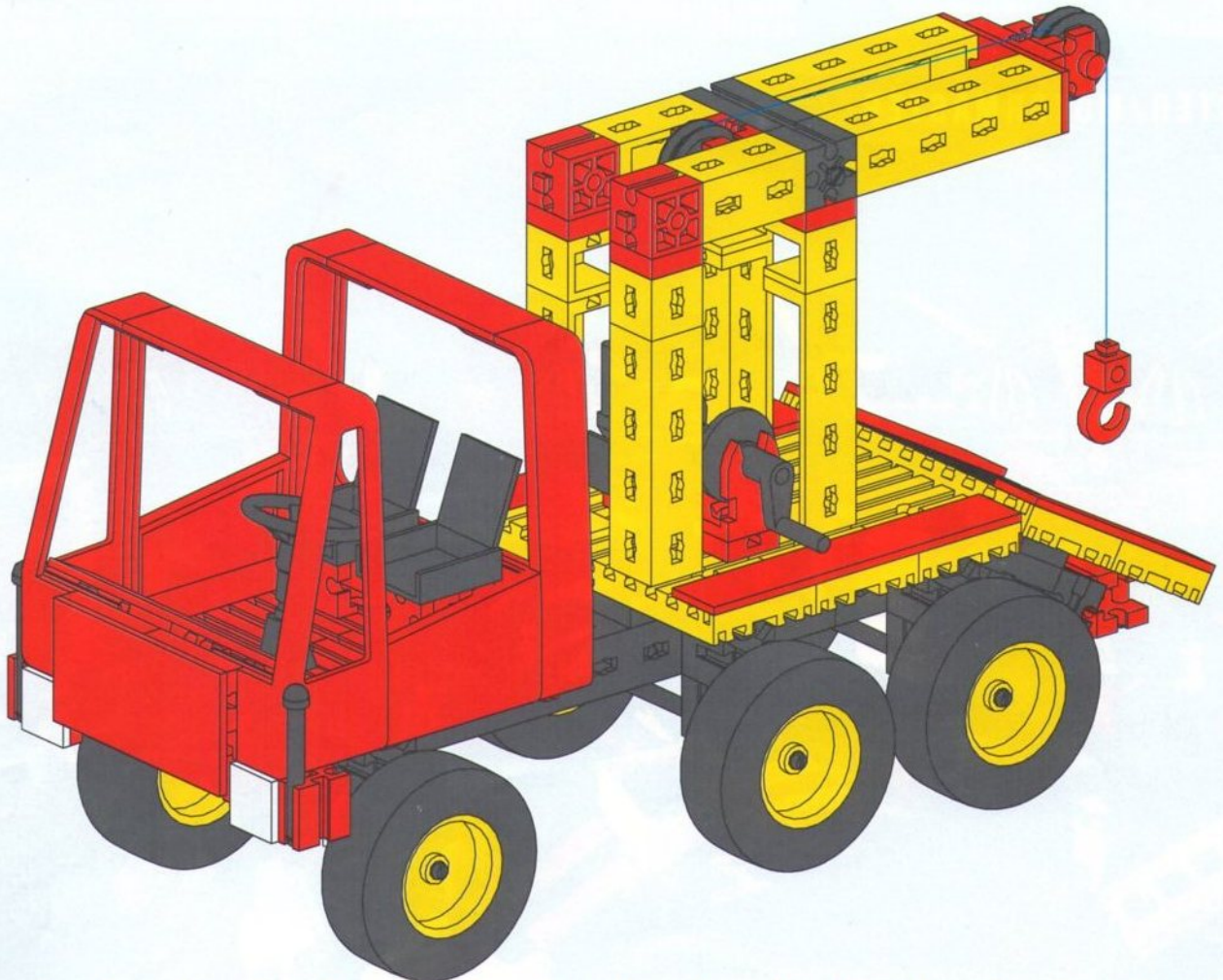
6



7



8



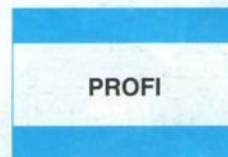
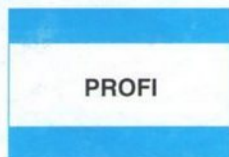
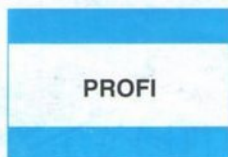
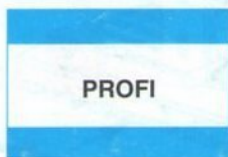
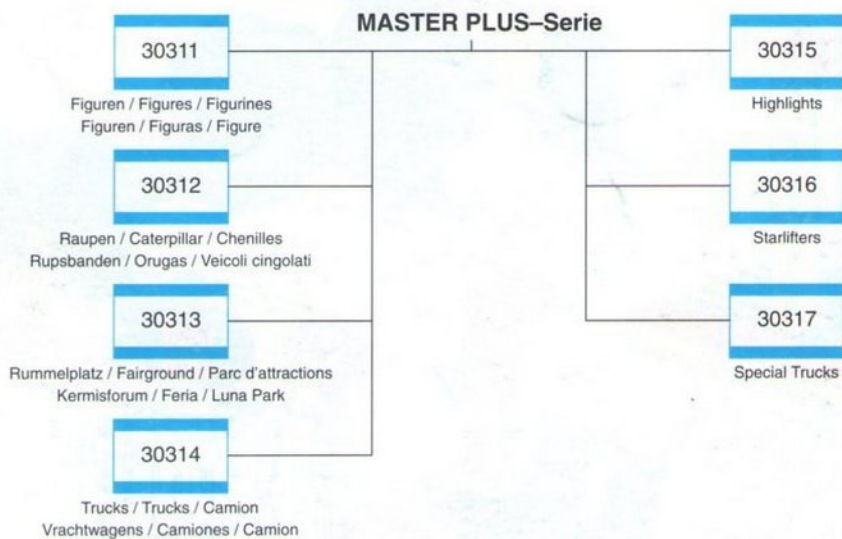
# FISCHERTECHNIK

## MASTER PLUS



MOTORISIERUNG / MOTORIZATION  
MOTORISATION / MOTORISERING  
MOTORIZADO / MOTORIZZAZIONE

## MASTER PLUS-Serie



WEITERER  
SYSTEMAUSBAU

ADDITIONAL  
SUPPLEMENTARY SETS

AUTRES EXTENSIONS  
DU SYSTEME

VERDERE UITBREIDING  
VAN HET SYSTEEM

AMPLIACION  
DEL SISTEMA

ULTERIORI POSSIBILITA'  
DI AMPLIAMENTO

## MASTER / MOTORMASTER



fischerwerke Artur Fischer GmbH & Co. KG  
D-7244 Tumlingen/Waldachtal  
Telefon (0 74 43) 12-1

29044 - 09.91 - T + M - Printed in Germany - Techn. Änderungen vorbehalten - Subject to technical modifications