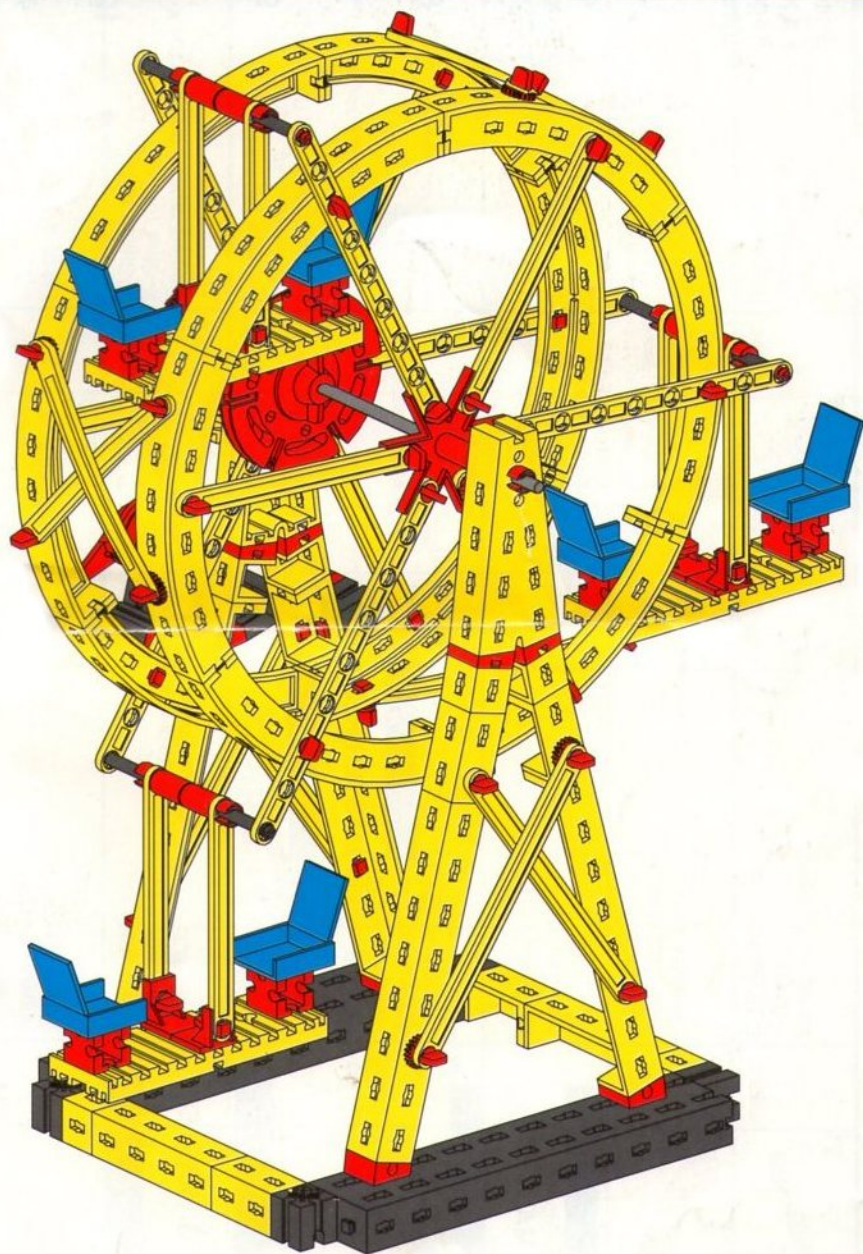


RUMMELPLATZ

FAIRGROUND
FERIA DE DIVERSIONES

PARC D'ATTRACTIONS

LUNA PARK
PARCO DEL DIVERTIMENTI



MASTER

oder – or – où – of – o – oppure

MOTORMASTER



MASTER PLUS

Rummelplatz
Fairground
Parc d'attractions
Lunapark
Feria de diversiones
Parco del divertimenti



Riesenrad (Master)
Big wheel
Grande roue
Reuzenwiel
Noria gigante
Ruota panoramica

4

Motorisierung (Motormaster)
Motorization
Motorisation
Motorización
Motorizzazione








8








Karussell (Master)
Merry-go-round
Carrousel
Draaimolen
Tiovivo
Giestra








9

Schaukel (Master)
Swing boat
Balançoire
Schommel
Columpio
Altalena








12

 5x	36299 Winkelträger 30 Angle girder 30 Cornière de 30
 3x	35053 Winkelträger 15 Angle girder 15 Cornière de 15
 4x	36298 Winkelträger 15 mit 2 Zapfen Angle girder 15 with 2 pins Cornière de 15 à 2 tenons
 2x	35052 Winkelträger 7,50 Angle girder 7,50 Cornière de 7,50
 12x	35054 Flachträger 120 Flat girder 120mm Entretoise de 120
 12x	35055 Bogenstück 60° Bow-shaped beam Élément ceintré 60°
 6x	32200 I-Strebe 75 I-Strut 75 Entretoise 75 type I

 6x	31765 I-Strebe 90 I-Strut 90 Élément droit fin de 90, type I
 6x	35059 X-Strebe 106 X-Strut 106 Élément droit fin de 106, type X
 6x	35060 I-Strebe 120 mit Loch I-Strut with hole Élément droit fin de 120 à trous
 5x	38544 I-Strebe 15 I-Strut 15 Entretoise 15, type I
 6x	35058 X-Strebe 84,8 X-Strut 84,8 Élément droit fin de 84,4 , type X
 10x	36324 S-Riegel 6 Single rivet 6 Rivet de 6
 2x	36334 Riegelscheibe Locking washer Disque d'arrêt

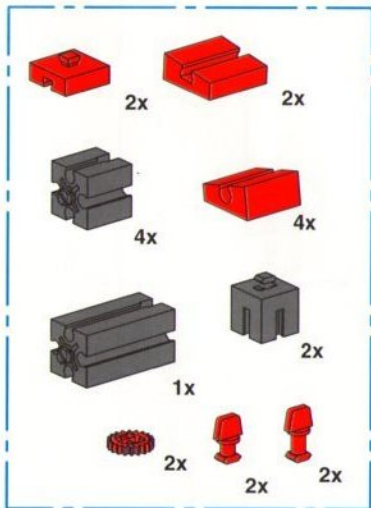
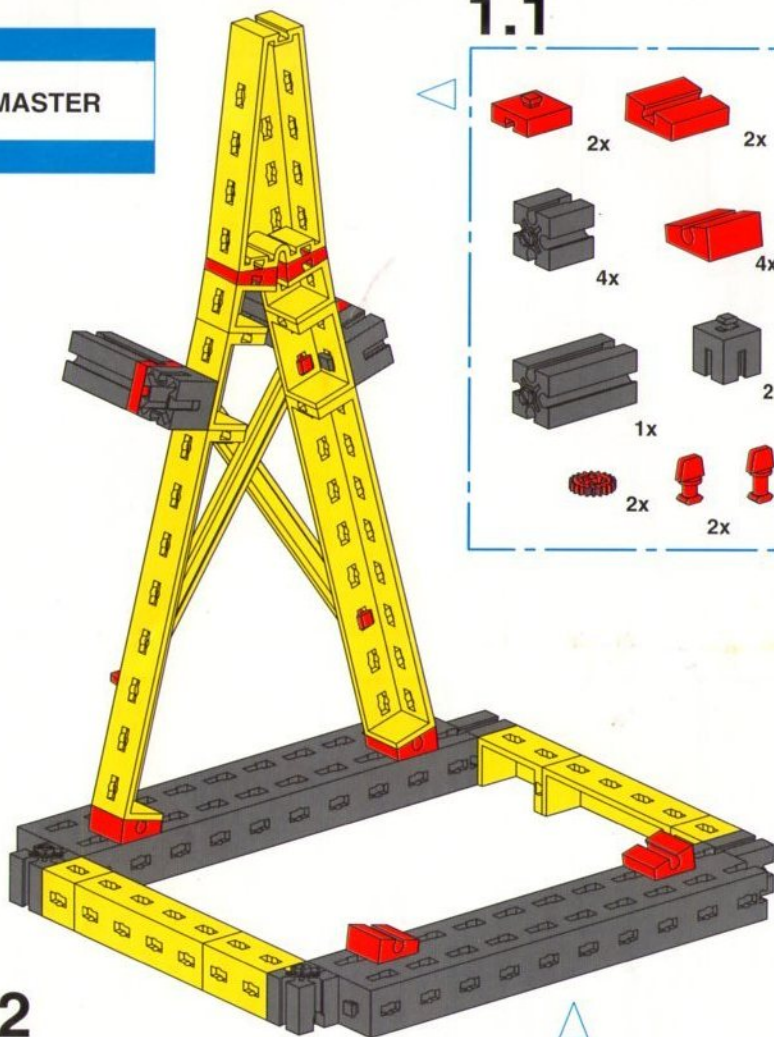
 2x	31981	Winkelstein 15° Angular block 15° Pierre angulaire de 15°
 4x	32071	Winkelstein 7,5° Angular block 7,5° Pierre angulaire de 7,5°
 4x	38423	Winkelstein 10x15x15 Angular block 10x15x15 Pierre angulaire 10x15x15
 1x	37237	Baustein 5 Building block 5 Pierre de 5
 1x	32064	Baustein 15 mit Bohrung Building block 15 with bore Pierre de 15 percée
 6x	31983	Hülse 15 Sleeve 15 Douille 15
 1x	31019	Drehscheibe Large pulley Couronne d'entraînement

 1x	31021	Zahnrad Z 20 Gear wheel Z 20 Couronne Z 20
 1x	31022	Zahnrad Z 40/32 Gear wheel Z 40/32 Couronne Z40/32
 1x	31024	Klemmkupplung Coupling Manchon d'accouplement
 1x	31036	Achse 125 Axle 125 Axe 125
 1x	35696	Achse 170 Axle 170 Axe 170
 3x	35405	V-Achse 80 V-Axle 80 V-Axe 80
 6x	35051	Sitz blau Seat blue Siège bleu

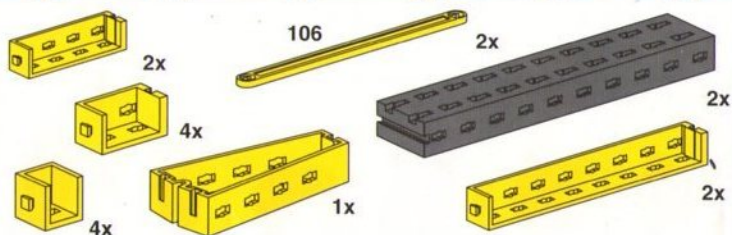
 <p>61x</p>	36248	Rastkettenglied Chain link Maillon de chaîne
 <p>2x</p>	31426	Gelenkwürfelzunge Hinged block tab Pave d'articulation langue
 <p>2x</p>	31436	Gelenkwürfelklaue Hinged block claw Pave d'articulation pattes
 <p>2x</p>	31673	Sternlasche Star-shaped lug Cœur central pour montage en étoile
 <p>10x</p>	31674	Adapterlasche Adaptergirth Adapteur du couvre-joint
 <p>4x</p>	31667	Lasche 15 Girth 15 Couvre-joint 15
 <p>2x</p>	38428	Bauplatte 15x30x5 mit 3 Nuten Building plate with 3 grooves Plaque de montage à 3 rainures

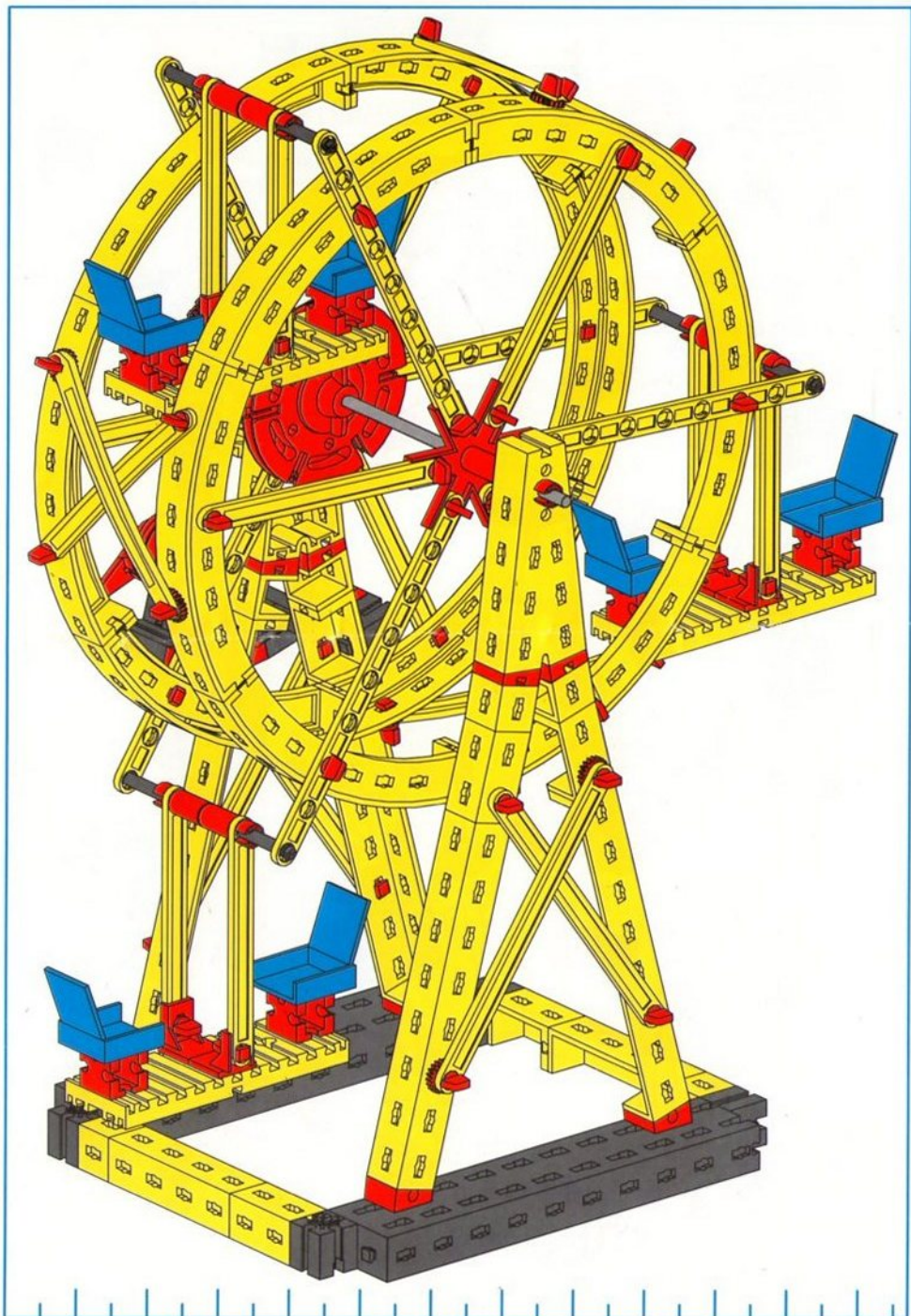
MASTER

1.1



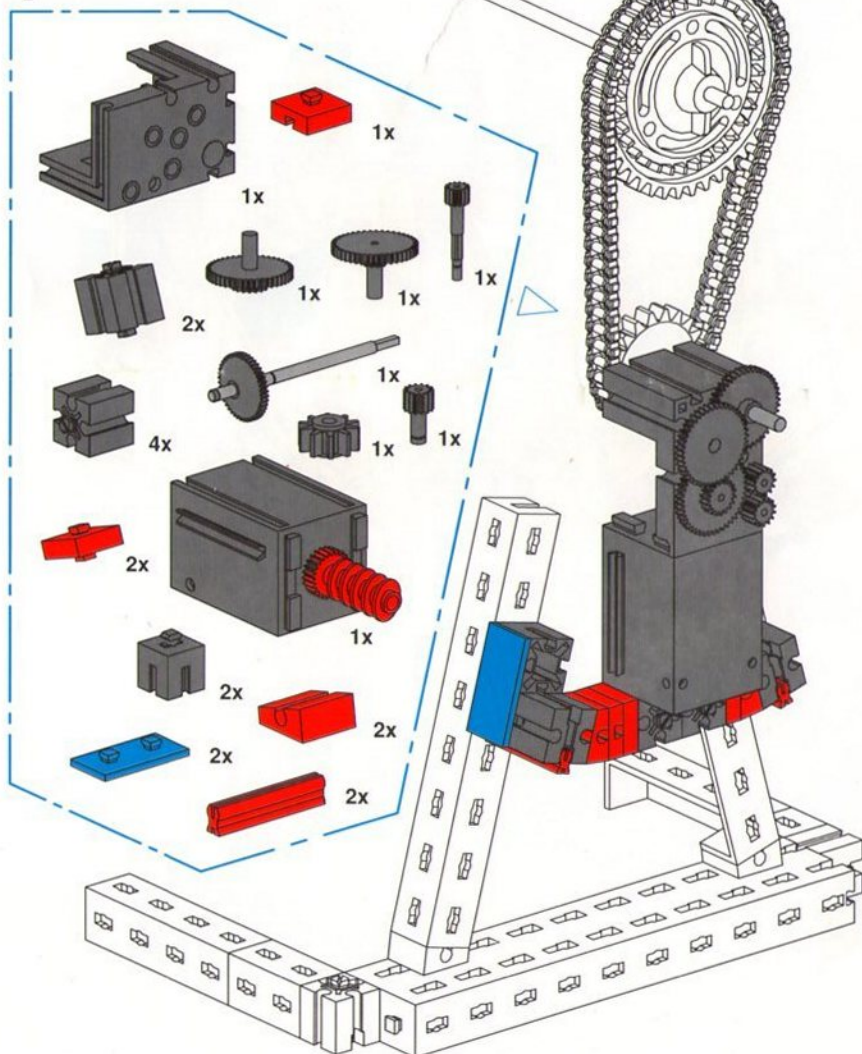
1.2

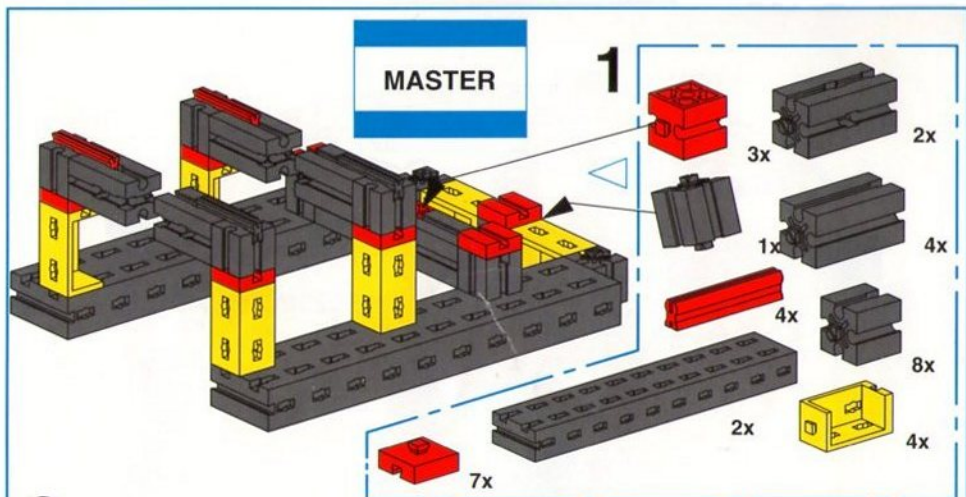




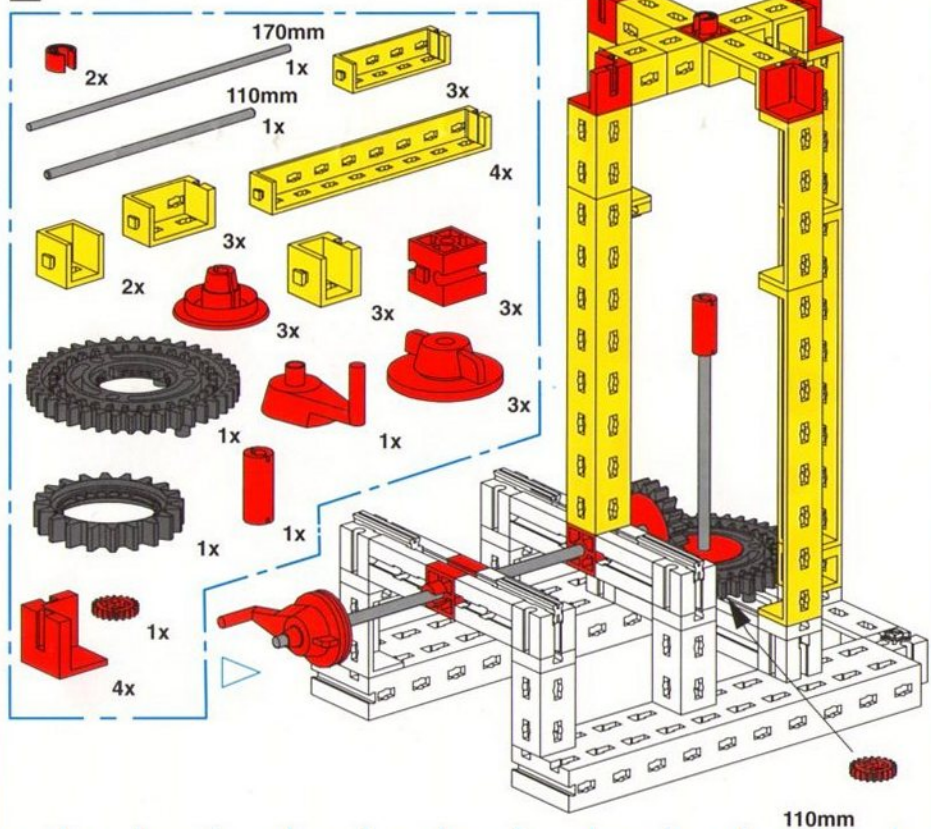
MOTORMASTER

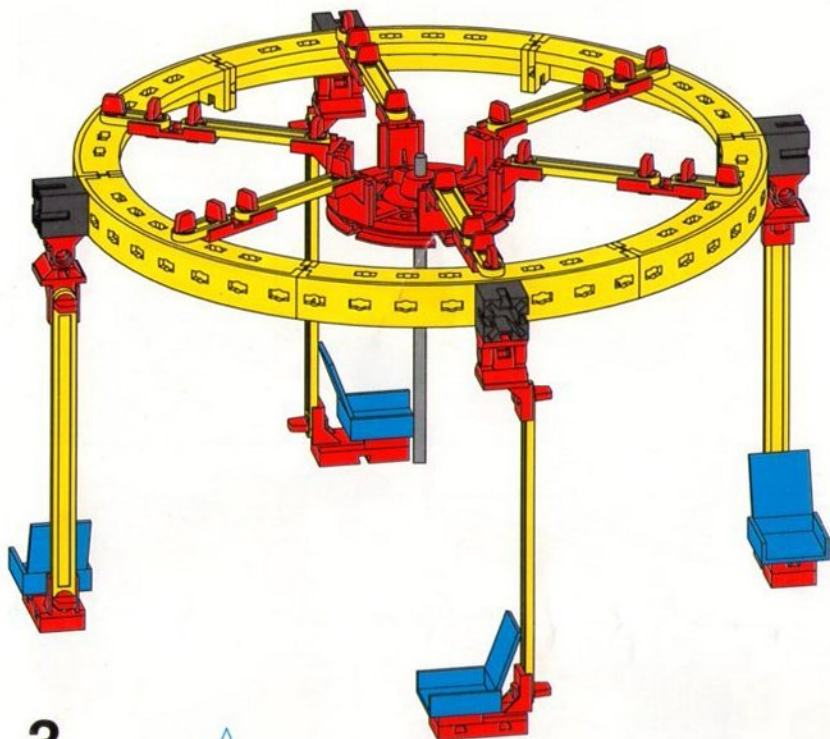
1



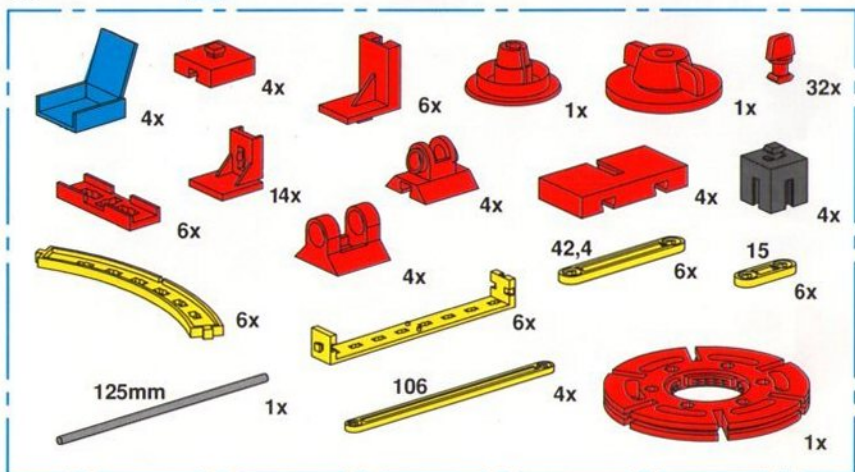


2

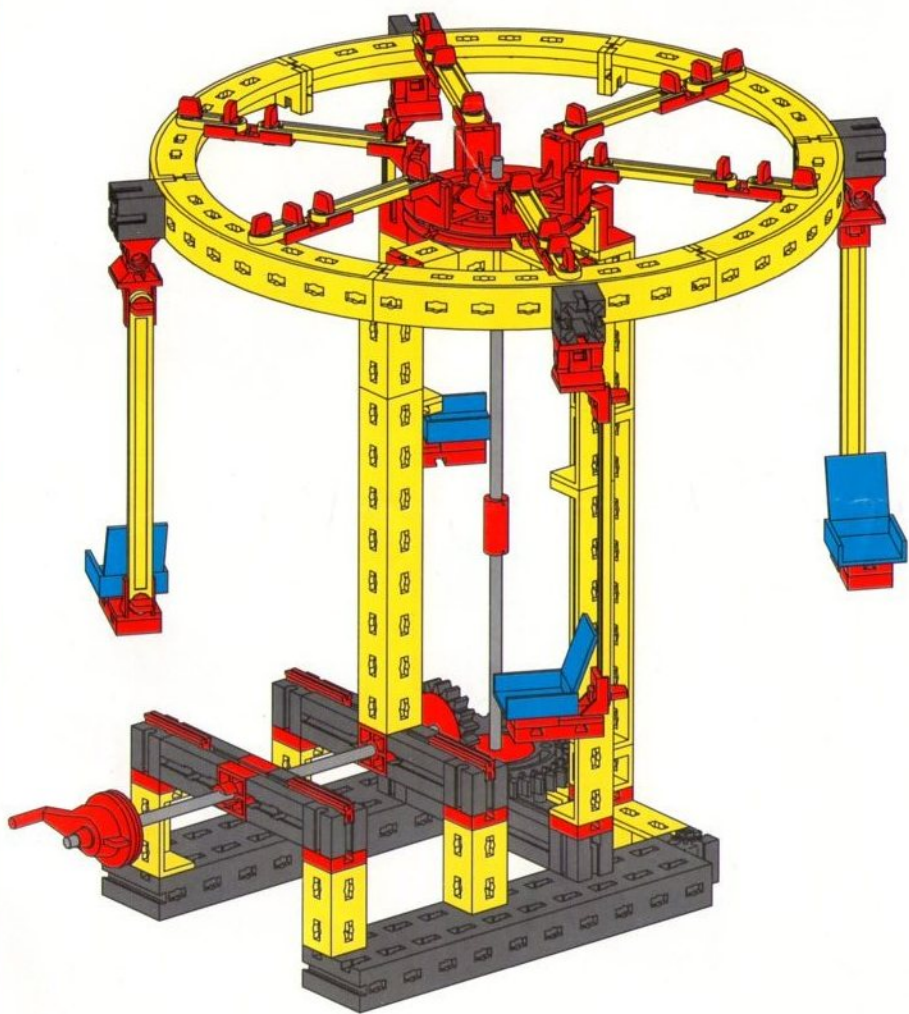




3



125mm



Schaukel – Swingboat – Balançoire

MASTER

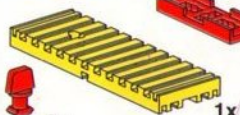
1

75 2x

106 2x



2x



6x



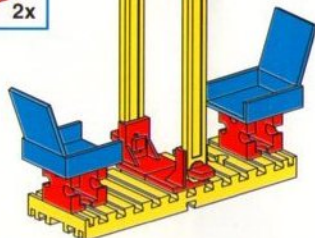
2x



2x



2x



2



4x



2x



2x



4x



4x



2x



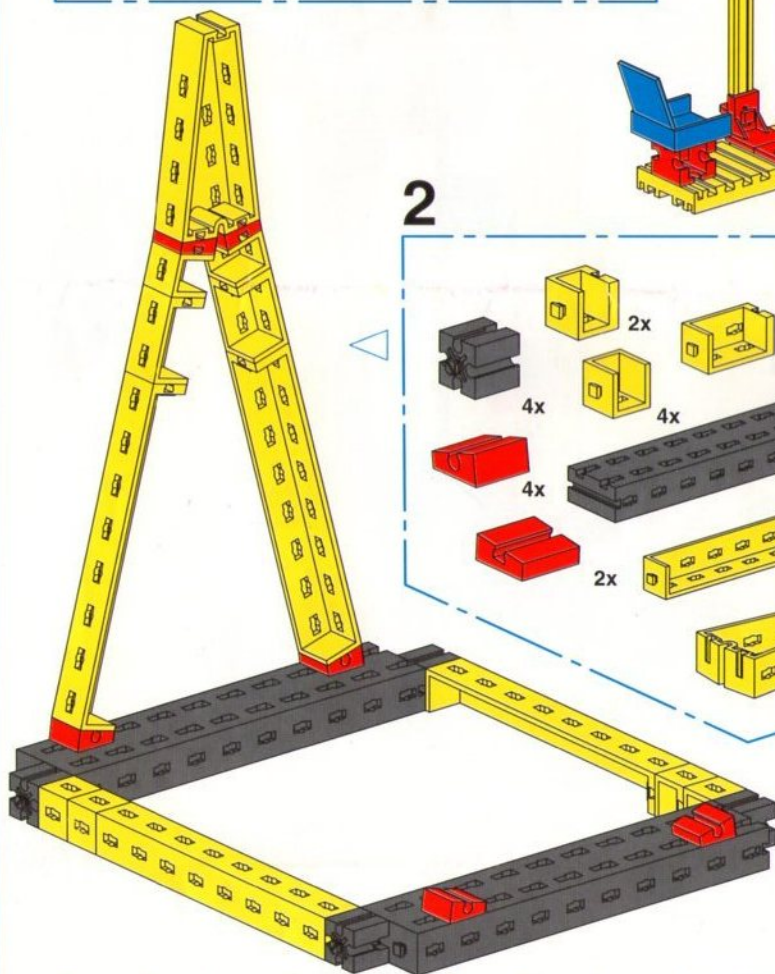
2x



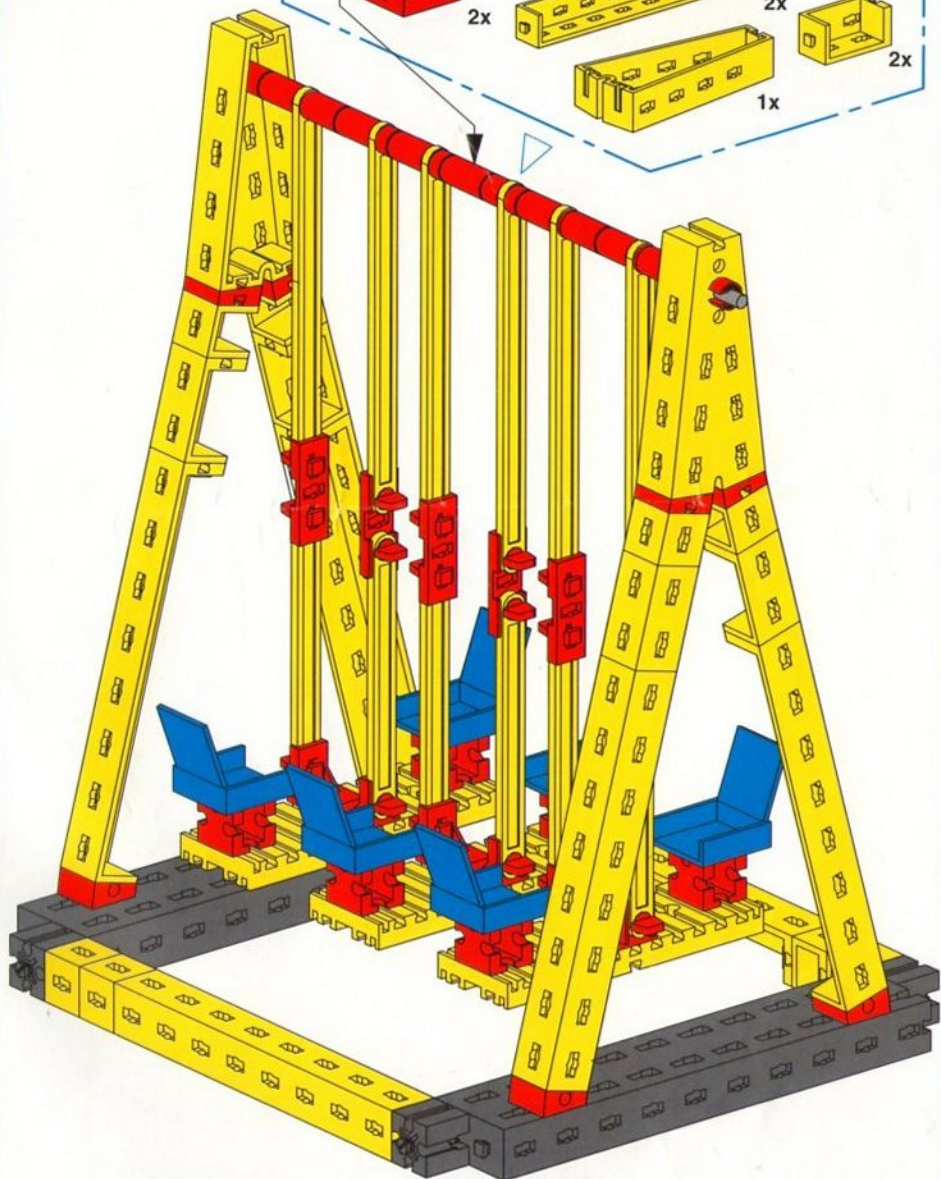
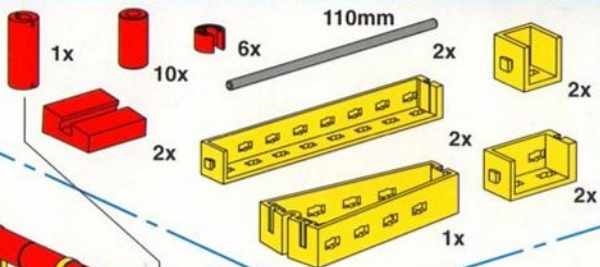
4x



1x



3



110mm

