



fischer **technik**® u-t4

**Beschreibung und
Anwendung der Bauelemente
des Elektronikbaukastens**

Inhaltsverzeichnis

Einleitung

Aufbau des Kastens

1. Stromversorgung
2. Beschreibung der Elektronik-Bausteine
 - 2.1 Gleichrichter-Baustein
 - 2.2 Relais-Baustein
 - 2.3 Transistor-Potentiometer-Baustein
 - 2.4 Verstärker-Baustein
3. Signalaufnehmer
 - 3.1 Fotowiderstand
 - 3.2 Heißleiter
 - 3.3 Sensor
4. Auswertung des verstärkten Signals
 - 4.1 Glühlampe
 - 4.2 Relais
 - 4.3 Relais-Summer
5. Beigegebene elektronische Bauelemente
6. Grundsaltungen (Gekürzte Auszüge aus dem Buch:
„Elektronik mit dem Lernbaukasten ut 4“)
 - 6.1 Bremslichtkontrolle
 - 6.2 Regelung einer Heizquelle
 - 6.3 Berührungstaster
 - 6.4 Zeitschalter
7. Unterrichtsbeispiel: Mausefalle
8. Stückliste
9. Schaltzeichen

Einleitung

Die Elektronik kennzeichnet und bestimmt heute weite Bereiche unserer technischen Umwelt. Die Anwendung elektronischer Bauelemente hat in den letzten Jahren rapide zugenommen, sei es bei der Steuerung und Regelung von Prozessen oder bei der Informationsübertragung und -verarbeitung.

Es ist notwendig, nachdem bisher innerhalb des Technikunterrichts vorwiegend mechanische und elektromechanische Problemfelder gesehen wurden, auch die anwendungsorientierte Elektronik in ihren Grundstrukturen mit einzubeziehen.

Dazu wurde der ut 4 neu konzipiert. Mit ihm liegt ein Lernbaukasten für Elektronik vor, der ermöglicht:

- Grundeinsichten in die Funktion elektronischer Bauelemente zu gewinnen,
- wesentliche Grundsaltungen der Elektronik kennenzulernen,
- steuerungs- und regelungstechnische Aufgaben an Modellen problemorientiert mit elektronischen Bauelementen zu lösen,
- Logik-Schaltungen wie NICHT, UND, ODER in ihrem schaltungstechnischen Aufbau verstehen zu lernen.

Der Lernbaukasten ut 4 ist in das bisherige ft-Programm voll integriert. Das erlaubt, einerseits Motivationen zu gewinnen, mechanisch funktionierende Modelle zu steuern oder zu regeln, andererseits elektronische Problemlösungen an konkreten, funktionierenden Modellen zu überprüfen. Das vorliegende Heft enthält eine kurze Erläuterung der einzelnen Bauelemente. Weiter sind die Anwendungsmöglichkeiten dieser Bausteine an einigen Grundsaltungen und einem Unterrichtsbeispiel dargestellt. Damit soll ein erster Einblick in die Möglichkeiten des ut 4 gegeben werden.

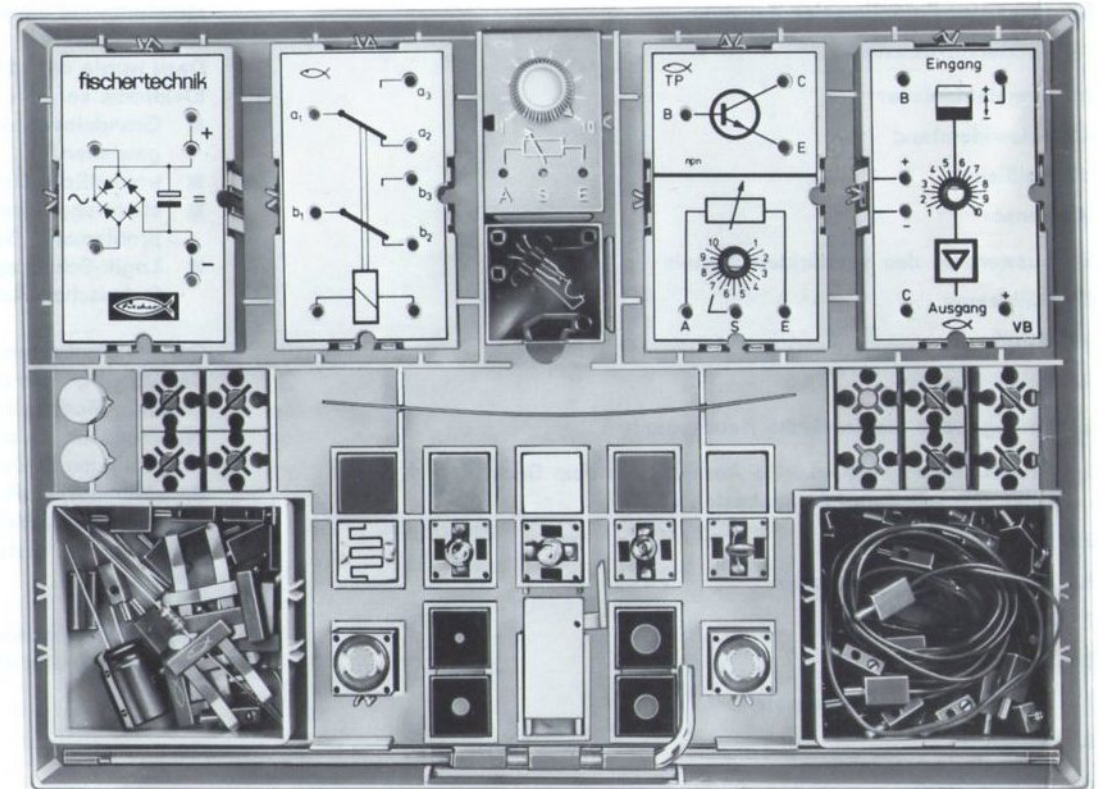
Weiterführende Information enthält das Buch „Elektronik mit dem Lernbaukasten ut 4“.

Aufbau des Kastens

Der Kasten enthält 4 „Elektronik“-Bausteine, außerdem 2 Fotowiderstände mit verschiedenen Abdeckkappen, einen Heißleiter, einen Sensor, 3 Glühlampen mit farbigen Kappen, 1 Potentiometer, 1 Taster, 1 Kondensator, 1 Diode, 4 Widerstände, Spiegelband, Lichtleitstäbe, Bausteine, Achsen, diverse Kabel, 3 Verbindungsstecker, 2 Klemmkontakte.

Die 4 „Elektronik“-Bausteine sind wie folgt konzipiert:

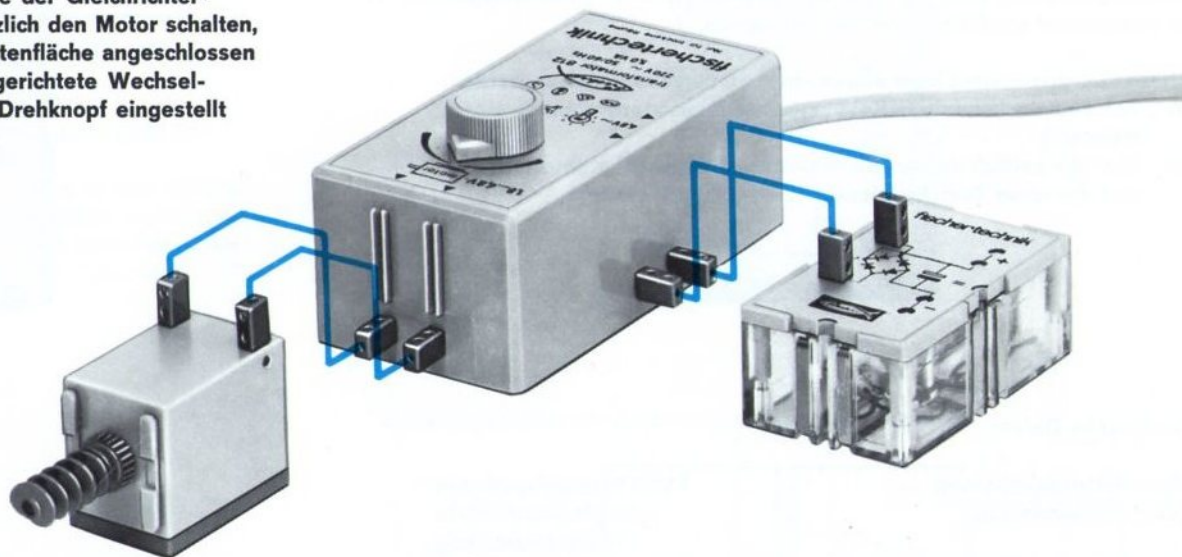
1. Gleichrichter-Baustein
2. Relais-Baustein
3. Transistor-Potentiometer-Baustein
4. Verstärker-Baustein



1. Stromversorgung

Die Stromversorgung der elektronischen Bauelemente erfolgt über das fischertechnik-Netzgerät mot. 4.

Er hat zwei Ausgänge. An den seitlichen Buchsen steht eine Wechselspannung von 6,8 Volt zur Verfügung. Hier sollte der Gleichrichter-Baustein angeschlossen werden. Will man zusätzlich den Motor schalten, so kann dieser über die Buchsen der oberen Seitenfläche angeschlossen werden (Symbol Motor). Hier steht eine gleichgerichtete Wechselspannung zur Verfügung, deren Höhe über den Drehknopf eingestellt werden kann.



Technische Daten:

Netzgerät: mot. 4 Art.-Nr. 2 30094 5

Typ: Transformator 812; 5,0 VA

Primärspannung: 220 V; 50/60 Hz

Sekundärspannung: 1,1 ... 6,8 V – stufig regelbar
(Motor- und Lichtanschluß möglich)
und 6,8 V ~ als nicht regelbare Spannung

Belastbarkeit: 0,7 A

2. Beschreibung der Elektronik-Bausteine

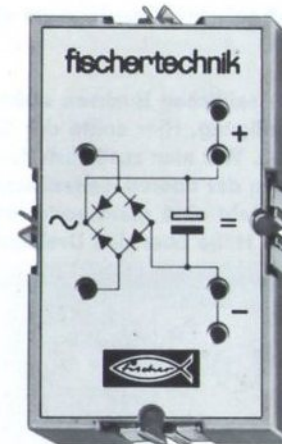
2.1 Gleichrichter-Baustein

Den Gleichrichter-Baustein benötigt man für alle elektronischen Schaltungen, da für diese die am ft-Netzgerät zur Verfügung stehende Spannung nicht geeignet ist.

Dieser Baustein formt durch Gleichrichter und Ladekondensator die Wechselspannung oder die stark wellige Gleichspannung des Netzgerätes in weitgehend geglättete Gleichspannung um.

Diese Gleichspannung kann abgenommen und weitergegeben werden:

- von den Buchsen über Kabel (Relais, Transistor-Potentiometer-Baustein),
- über die seitlich an den Bausteinen angebrachten Kontaktstreifen und die roten Zwischenstecker (Verstärker-Baustein).



Technische Daten:

Nenn-Betriebsspannung (Eingangsspannung)	7 Volt Wechselspannung oder gleichgerichtete Wechselspannung
max. zulässige Eingangsspannung	13 Volt Scheitelspannung
Nenn-Ausgangsspannung	9 Volt =
max. zulässige Stromentnahme Gleichrichter	800 mA
Ladekondensator	B 60 C 800 Si 2200 μ F/16 Volt

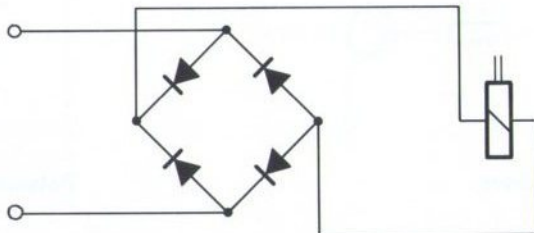
2.2 Relais-Baustein

Der Relais-Baustein als elektromagnetisch betätigter Schalter kann sowohl als Einzelbauelement zur Schaltung von Motoren und Glühlampen als auch in Verbindung mit einer Transistor-Verstärkerstufe eingesetzt werden. Diese Verstärkerstufe ist immer dann notwendig, wenn zum Schalten des Relais nur sehr geringe Ströme zur Verfügung stehen. Der Relais-Baustein besitzt zwei elektrisch voneinander getrennte aber mechanisch gekoppelte Umschaltkontakte. Sie sind im nicht erregten Zustand (Spule stromlos) gezeichnet.

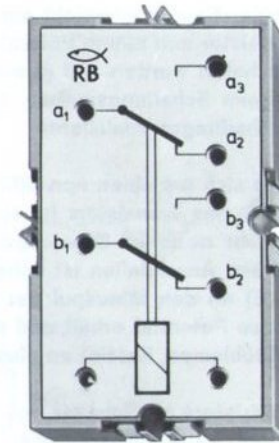
Die Magnetspule des Relais wird über die beiden unteren nicht mit Buchstaben bezeichneten Buchsen angeschlossen. Um das Relais universell einsetzbar zu machen, ist es in eine Brücke von Dioden geschaltet. Damit erreicht man, daß das Relais auch bei Transistorschaltungen verwendbar ist, ohne daß beim Abschalten der Relaisspule die entstehenden Spannungsspitzen den Transistor gefährden.

Technische Daten:

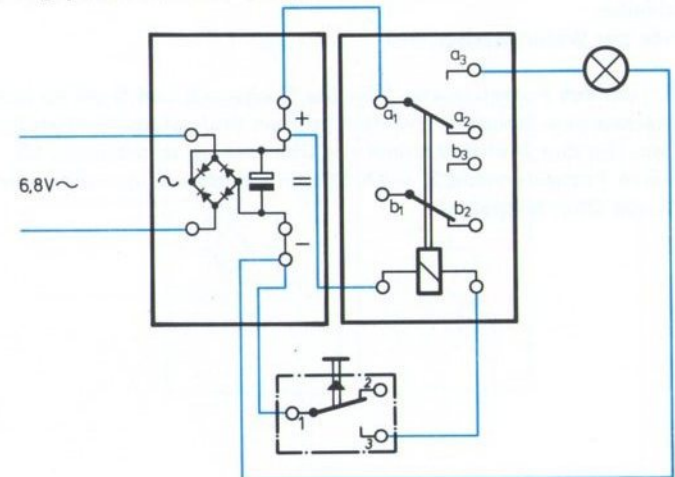
Ansprechspannung	ca. 6,6 V
Abfallspannung	ca. 3,0 V
maximale Schaltleistung	30 W
maximale Schaltfrequenz	50/sec.
Kontaktbelastung	1 A/30 V =



Schaltbild Relaisspule



Verdrahtungsplan zur Ansteuerung des Relais-Bausteins



2.3 Transistor-Potentiometer-Baustein

Der Transistor-Potentiometer-Baustein besteht aus zwei unabhängigen Bauelementen, einem Transistor und einem Potentiometer. Beide Bauelemente können frei beschaltet werden und gewährleisten damit universelle Verwendung beim Schaltungsaufbau. Dadurch lassen sich grundlegende Transistorschaltungen realisieren.

Beim Transistor handelt es sich um einen npn-Silizium-Transistor vom Typ BC 108 A. Vor die Basis des Transistors ist ein $1\text{ k}\Omega$ -Vorwiderstand gelegt, um den Transistor vor zu hohen Steuerströmen und damit vor Zerstörung zu schützen. Beim Anschließen ist unbedingt darauf zu achten, daß der Emitter (E) an den Minuspol der Stromquelle gelegt wird, die Basis (B) positives Potential erhält und der Kollektor (C) über einen Verbraucher (Glühlampe, Relais) an plus angeschlossen wird.

Über die Funktion des Transistors als Schalter und Verstärker informiert das Buch: Elektronik mit dem Lernbaukasten ut 4.

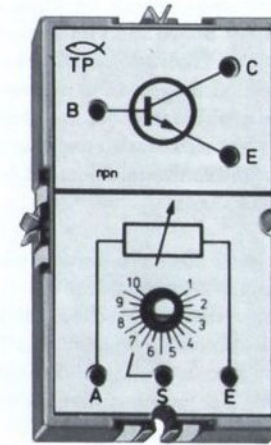
Das Potentiometer hat einen maximalen Widerstandswert von $25\text{ k}\Omega$ (lin $1/4\text{ W}$). Die Anschlüsse sind bezeichnet mit:

A = Anfang der Widerstandsschicht

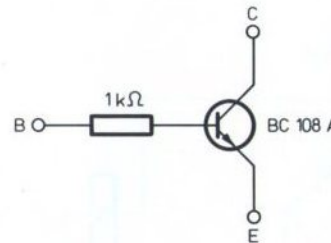
S = Schleifer

E = Ende der Widerstandsschicht

Schließt man das Potentiometer über die Buchsen A und S an, so kann man zwischen dem kleinsten und dem größten Widerstandswert stufenlos einstellen. Um den Drehwiderstand vor Überlastung zu schützen, ist durch einen Festwiderstand $R = 330\ \Omega$ sein kleinster Widerstandswert auf $360\text{--}400\ \text{Ohm}$ festgelegt.

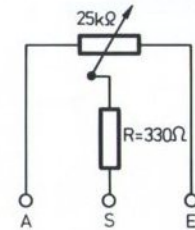


Schaltbild



Transistor

Schaltbild



Potentiometer

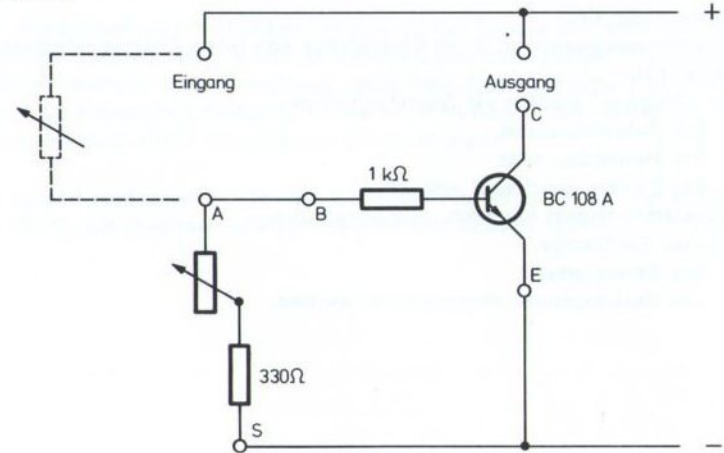
Als Beispiel für die Verwendung der beiden Bauelemente ist hier der Aufbau einer einfachen Verstärkerstufe dargestellt.

In den Kollektor-Emitter-Stromkreis, auch Laststromkreis genannt, wird der Verbraucher (Lampe, Relais) geschaltet. Gesteuert wird der Transistor durch die Spannung zwischen Basis und Emitter (Basis-Emitter-Spannung). Stehen an der Basis 0,7 Volt Spannung, steuert der Transistor durch. Es fließt dann ein schwacher Steuerstrom über die Basis, der im Laststromkreis einen entsprechend stärkeren Strom bewirkt.

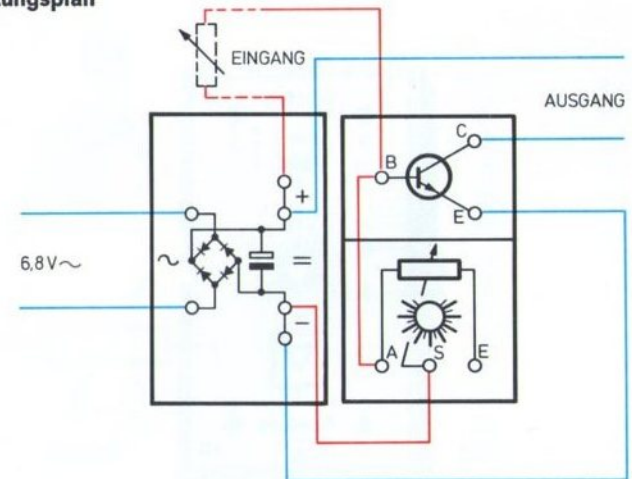
Sinkt die Spannung an der Basis unter 0,5 Volt, sperrt der Transistor. Es fließt kein Steuerstrom über die Basis und auch kein Strom im Laststromkreis.

Die Spannung an der Basis wird durch den Spannungsteiler aus Drehwiderstand und veränderlichem Widerstand (Fotowiderstand, Heißleiter, Sensor) festgelegt. Dabei entscheidet das Verhältnis, nicht die Größe, der beiden Widerstandswerte über die an der Basis stehende Spannung. Durch Verändern eines Widerstandswertes ändert sich die Spannung an der Basis. Beträgt sie mindestens 0,7 Volt, steuert der Transistor durch, sinkt sie unter 0,5 Volt, sperrt der Transistor.

Schaltbild



Verdrahtungsplan



2.4 Verstärker-Baustein

Der Verstärkerbaustein stellt eine bereits verdrahtete Transistor-Verstärkerstufe dar.

Die Stromversorgung wird durch Einschieben des roten Zwischensteckers sichergestellt.

In den „Eingang“ können als Signalaufnehmer
der Fotowiderstand,
der Heißeiter oder
der Sensor geschaltet werden.

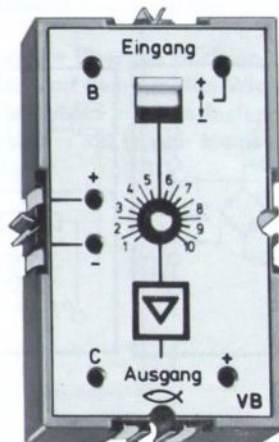
Das verstärkte Signal kann am „Ausgang“ über
eine Glühlampe,
das Relais oder
den Relaisummer abgenommen werden.

Wichtiger Hinweis:

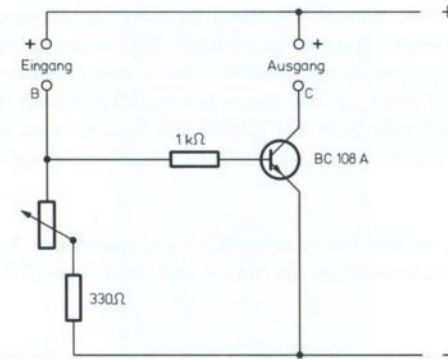
Bei der Verdrahtung des Verstärker-Bausteins ist unbedingt darauf zu achten, daß die beiden Buchsen C und + nie ohne dazwischengeschalteten Verbraucher miteinander verbunden werden.

Eine solche Verdrahtung würde den Transistor bei Ansteuerung der Basis sofort zerstören.

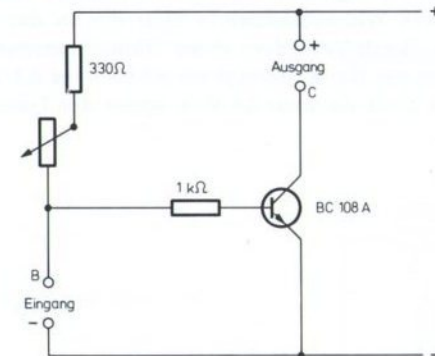
Diese Gefahr besteht auch, wenn die Glühlampe als Verbraucher falsch angeschlossen wird.



Steht der Umschalter für den Verstärker-Eingang auf +, dann zeigt der Verstärker-Baustein folgendes Schaltbild:



Schaltet man den Umschalter auf -, ergibt sich folgendes Schaltbild:



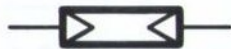
Bei dieser Schaltung ist im Unterschied zur vorherigen das Signal am Ausgang umgekehrt. Eine in den Ausgang des Verstärkerbausteins geschaltete Glühlampe geht aus, wenn der in den Eingang geschaltete Fotowiderstand Licht erhält. Wird er dagegen abgedunkelt, brennt die Lampe. (Zuvor muß allerdings die Stellung des Drehwiderstandes ausprobiert werden.)

3. Signalaufnehmer

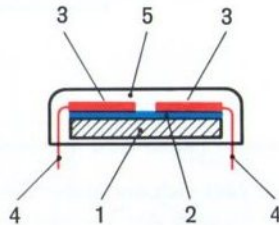
3.1 Fotowiderstand

Der Fotowiderstand ist ein elektronisches Bauelement, das seinen Widerstandswert in Abhängigkeit von der auf ihn treffenden Beleuchtungsstärke ändert. Er besteht aus zwei kammartigen Elektroden, die auf den lichtempfindlichen Stoff Cadmiumsulfid aufgedampft sind. Trifft Licht auf diese Schicht, so werden darin Ladungsträger frei, die die Leitfähigkeit zwischen den Elektroden erhöhen.

Schaltet man den Fotowiderstand in einen Stromkreis, so fließt bei schwacher Beleuchtung nur wenig Strom, wird die Cadmiumsulfidschicht stärker beleuchtet, steigt auch der Strom an. Er läßt sich mit einem Potentiometer vergleichen. Die Änderung des Widerstandswertes erfolgt statt über den Drehknopf durch die Intensität des Lichts.



Symbol

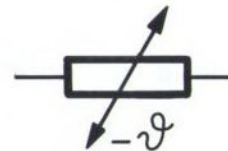


1. nichtleitende Trägerplatte
2. Cadmiumsulfid
3. metallische Elektroden
4. Anschlußdrähte
5. durchsichtige Schutzschicht

3.2 Heißleiter

Der Widerstand des Heißleiters ist von seiner Temperatur abhängig. Innerhalb des besonders für diese Verwendung „gezüchteten“ Halbleitermaterials werden durch Erwärmen zusätzliche Ladungsträger frei. Bessere Leitfähigkeit bedeutet kleineren Widerstand. Bei gleicher Spannung kann somit ein größerer Strom fließen.

Der im ut 4 verwendete Heißleiter hat einen Widerstandswert von 25 k Ω bei 20 ° C. Die maximal zulässige Erwärmung beträgt 100 ° C.



Symbol

T/° C	R/k Ω
-20	300
-10	150
0	80
10	42
20	25
30	17
40	9
50	6
60	4
70	2,8
80	2,0
90	1,4
100	1,0

3.3 Sensor

Auf einer nichtleitenden Schicht sind kammartig verzahnte Leiterbahnen (Kupfer) aufgebracht, die sich gegenseitig nicht berühren. Damit ist der Widerstandswert des Sensors unendlich hoch, er wirkt als offener Schalter.

Berührt man nun seine Oberfläche mit dem Finger, so wird sein Widerstandswert geringer. Die Größe der Widerstandsänderung hängt vom Hautwiderstand, von der Größe der gleichzeitig berührten Fläche der Kontaktkämme oder von der Art der Feuchtigkeit ab. Änderungsgröße seines Widerstandes ist also in erster Linie Feuchtigkeit.

Die bei 10 Volt mögliche Stromstärke ist zu gering, um ein Relais oder eine Lampe zu schalten. Man muß die bei Berührung auftretenden Stromstärkenänderungen durch einen Transistor verstärken, um einen Verbraucher zu schalten.

Der Sensor darf nie bei höheren Spannungen verwendet werden!



Symbol

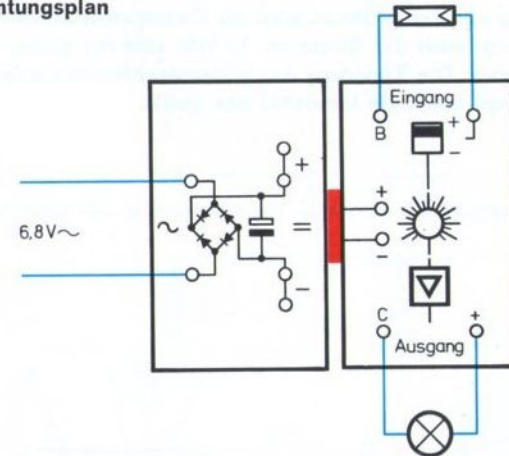
4. Auswertung des verstärkten Signals

Das im Transistor verstärkte Signal kann ausgewertet werden durch:

- 4.1 Glühlampe
- 4.2 Relais
- 4.3 Relais-Summer

1. Legt man auf eine optische Anzeige des verstärkten Signals wert, verwendet man eine Glühlampe mit einer entsprechenden Leuchtkappe.

Verdrahtungsplan



2. In vielen Fällen wird mit dem verstärkten Signal das Relais geschaltet.

Mit ihm läßt sich ein Motor ein- oder ausschalten. (Er darf nie direkt in den Ausgang des Verstärker-Bausteins geschaltet werden, da dadurch der Transistor zerstört würde.)

Zusätzlich können Kontrolllampen über die Relaiskontakte betätigt werden.

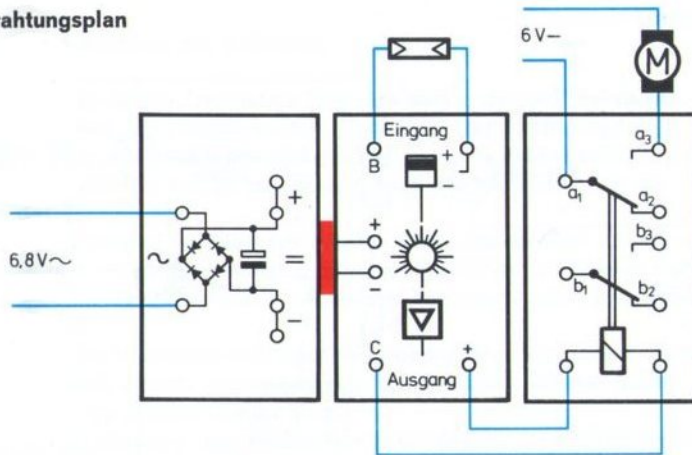
Der Elektromagnet wird ebenfalls über das Relais geschaltet. Selbsthalteschaltungen mit dem Relais sind eine weitere Möglichkeit der Anwendung.

5. Beigegebene elektronische Bauelemente

Die folgenden Bauelemente werden für aufwendigere Elektronikschaltungen benötigt. Auf ihre entsprechende Verwendung wird in dem Buch „Elektronik mit dem Lernbaukasten ut 4“ näher eingegangen.

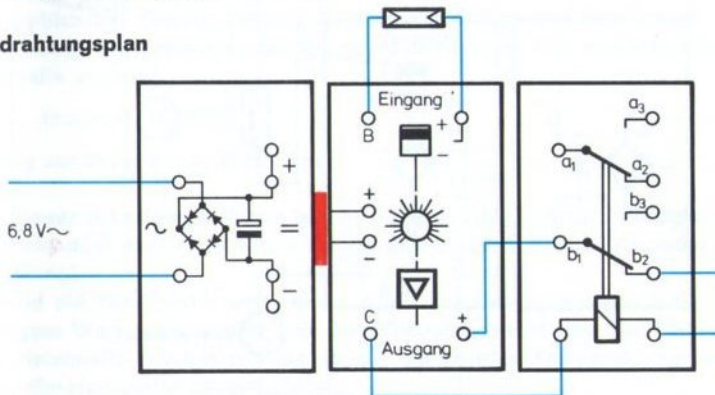
1 Potentiometer	1 M Ω	1/4 W lin
1 Widerstand	10 Ω	1/2 W (braun/schwarz/schwarz)
1 Widerstand	220 Ω	1/2 W (rot/rot/braun)
1 Widerstand	5,6 k Ω	1/4 W (grün/blau/rot)
1 Widerstand	22 k Ω	1/4 W (rot/rot/orange)
1 Kondensator	470 μ F/16 Volt	
1 Diode	1 N 4001	

Verdrahtungsplan

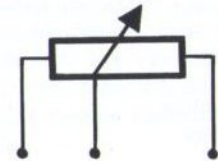


3. Soll ein Signal akustisch verwertet werden (z. B. Alarmanlage), dann kann der Relaissummer verwendet werden. Dazu wird in Reihe mit der Relaispule ein Ruhekontakt des Relais geschaltet. Dieser unterbricht ständig den zur Relaispule fließenden Strom. Es entsteht ein schnarrendes Geräusch.

Verdrahtungsplan



Potentiometer



Elektrolyt-Kondensator



Diode



Widerstand



6. Grundsaltungen

6.1 Bremslichtkontrolle

Diese Schaltung könnte man verwenden, um die Funktion des Bremslichtes beim Auto zu überwachen. Der Fotowiderstand müßte dazu in das gleiche Gehäuse eingebaut werden.

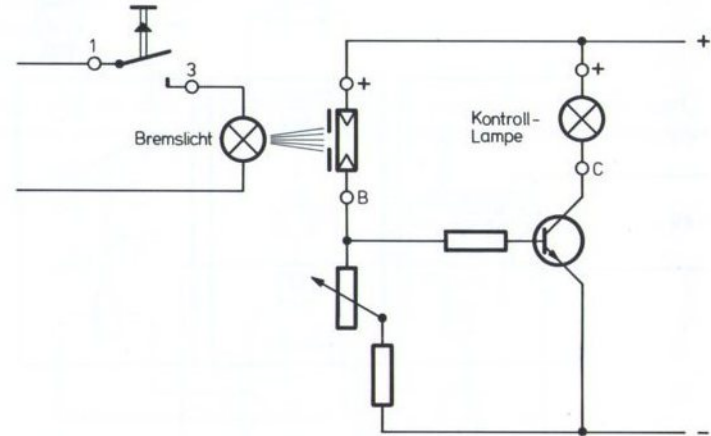
Leuchtet bei Betätigung der Bremse das Bremslicht auf, erhält auch der Fotowiderstand Licht. Sein Widerstandswert wird kleiner. Das Verhältnis der beiden Widerstände, die den Spannungsteiler bilden, ändert sich. Infolgedessen steigt die Spannung an der Basis des Transistors, so daß der Transistor durchsteuert. Die im Laststromkreis liegende Lampe beginnt zu leuchten. (Stellung des Drehwiderstandes ausprobieren!)
 Geht das Bremslicht wieder aus, erhöht sich auch der Widerstandswert des Fotowiderstandes. Der Transistor sperrt und die Kontrollleuchte geht aus.

Schaltet man den Schalter im Verstärker-Baustein auf minus, leuchtet die Kontrollampe immer. Sie geht aber aus, wenn die Bremsleuchte brennt. (Stellung des Schleifers beim Drehwiderstand ausprobieren!)

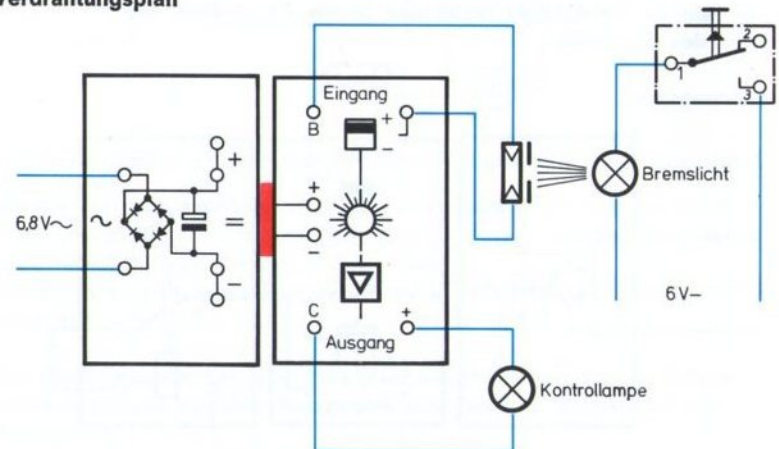
Bauteile:

- Gleichrichter-Baustein
- Verstärker-Baustein
- Fotowiderstand
- 2 Lampen, evtl. 1 Leuchtkappe
- Taster
- diverse Kabel

Schaltplan



Verdrahtungsplan



6.2 Regelung einer Heizquelle

(Beispiel: Laugentemperatur bei der Waschmaschine)

Aufbau und Funktion der Schaltung

Im Kollektorkreis des Transistors liegt das Relais, das die Heizquelle – in unserem Fall das Linsenbirnchen – schaltet. Der Spannungsteiler zur Steuerung des Transistors wird gebildet aus dem Drehwiderstand $1\text{ M}\Omega$ und dem Heißleiter mit $25\text{ k}\Omega$. Dieser dient als Meßfühler für die Höhe der Temperatur.

Damit unser Modell funktioniert, müssen sich „Heizquelle“ Linsenbirnchen und Heißleiter berühren, denn sonst mißt der Heißleiter mehr die Umgebungstemperatur der Luft als die Temperatur der Heizquelle (siehe Abb.).

Zu Beginn des Versuches muß der Drehwiderstand so eingestellt werden, daß das Relais gerade angezogen hat. Damit stehen an der Basis des Transistors mindestens $0,7\text{ Volt}$.

Durch die Erwärmung des Heißleiters sinkt dessen Innenwiderstand. Es ändert sich damit das Spannungsverhältnis am Spannungsteiler. Die Spannung an der Basis des Transistors wird kleiner; er sperrt. Dadurch schaltet das Relais die Heizquelle aus.

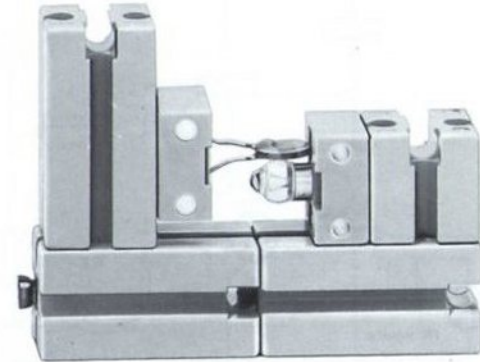
Durch die Abkühlung des Heißleiters steigt die Spannung an der Basis des Transistors wieder an. Er steuert durch und schaltet das Relais. Der Aufheizvorgang beginnt von neuem.

Wesentlich bei diesem Versuch ist eine sorgfältige und feinfühligke Einstellung des Drehwiderstandes, sonst werden die Ein- und Ausschaltintervalle zu lang.

Bezug zur technischen Wirklichkeit

Mit dieser Schaltung läßt sich in einem Raum oder in einer Flüssigkeit (Waschlauge) eine einstellbare Temperatur konstant halten (Zweipunkt-Regelung).

Sobald die Temperatur unter einen durch den Drehwiderstand festgelegten Wert sinkt, erhöht sich der Widerstandswert des Heißleiters. Die Heizquelle schaltet sich ein. Ist die eingestellte Temperatur erreicht, wird die Heizquelle ausgeschaltet.



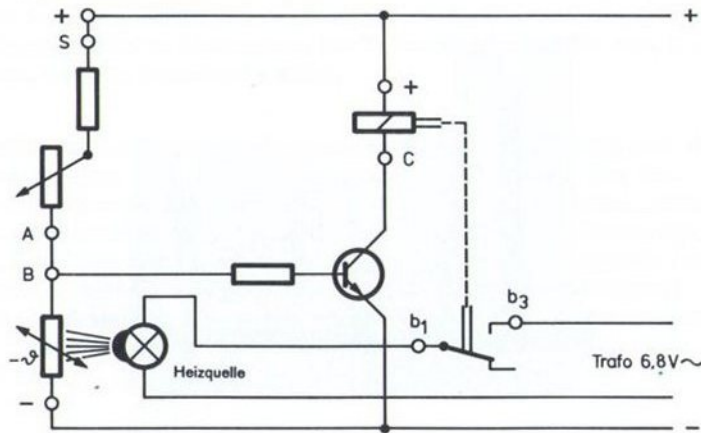
Verändert man die Einstellung des Drehwiderstandes, dann ändert man auch den Arbeitspunkt der Schaltung, da sich das Verhältnis der Einzelspannungen des Spannungsteilers verschiebt. Um den Transistor durchzusteuern, ist dann am Heißleiter eine andere Temperatur und damit ein anderer Widerstandswert erforderlich.

Bauteile

Gleichrichter-Baustein
Transistor-Potentiometer-Baustein
Relais-Baustein
Potentiometer $1\text{ M}\Omega$
Heißleiter
Linsenbirnchen

6.3 Berührungstaster

Schaltbild



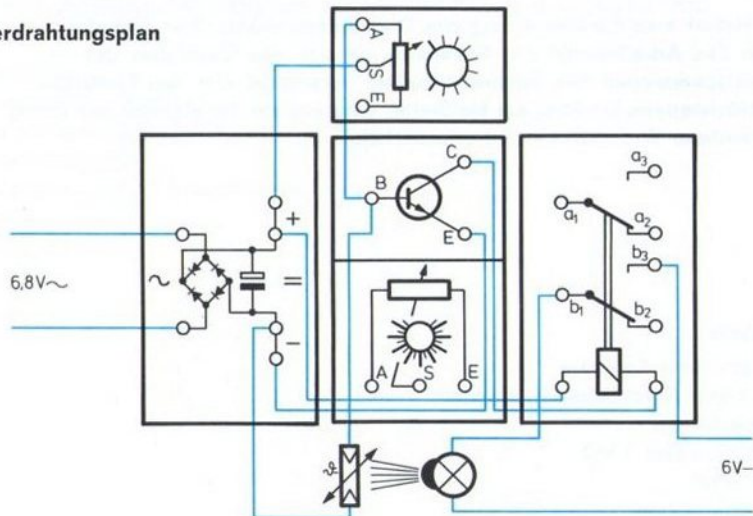
Die hier dargestellte Kombination von zwei Transistoren bezeichnet man als Darlington-Schaltung. Sie hat den Vorzug einer extrem hohen Stromverstärkung. Sehr kleine Steuerströme können noch als Schaltsignale dienen.

Der Spannungsteiler dieser Schaltung wird gebildet aus Sensor und Drehwiderstand $1\text{ M}\Omega$. Da der Sensor auch bei Berührung noch einen sehr hohen Widerstand darstellt, fließt nur ein geringer Strom (wenige μA) zur Basis des ersten Transistors. Der Emitterstrom des ersten Transistors gelangt zur Basis des zweiten Transistors, der ebenfalls durchlässig wird und das Relais schaltet. Über das Relais können Motor oder Glühlampe betätigt werden.

Der Drehwiderstand im Verstärker-Baustein ($25\text{ k}\Omega$) wird hoch eingestellt (Stellung 10), damit er die Schaltung nicht stört.

Macht man den Sensor beim Berühren zu feucht, bleibt das Relais angezogen, bis dieser wieder abgetrocknet ist. Damit kann man diese Schaltung auch zur Anzeige von Feuchtigkeit (Regen, Nebel) verwenden.

Verdrahtungsplan



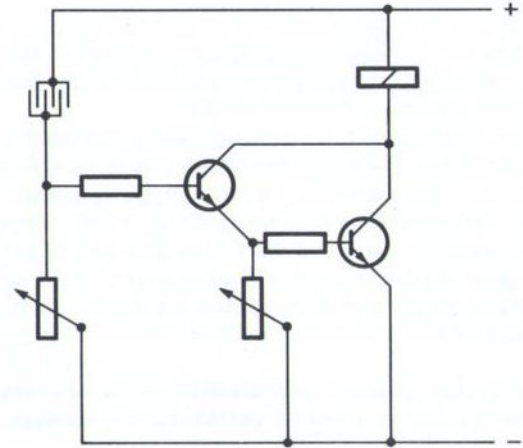
Lichtschranke

Verwendet man statt des Sensors einen stark abgedunkelten Fotowiderstand, kann man eine Lichtschranke mit sehr großer Reichweite aufbauen. Dabei ist besonders auf die Einstellung des $1\text{ M}\Omega$ Drehwiderstandes zu achten.

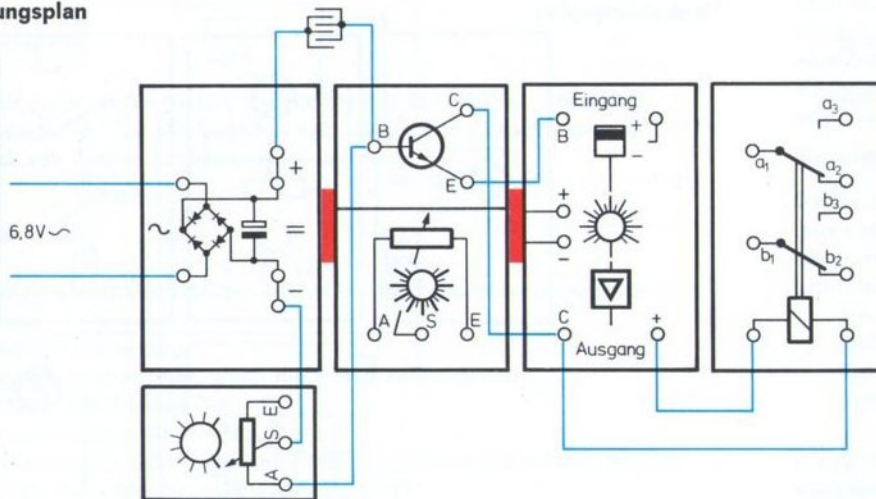
Bauteile:

- Gleichrichter-Baustein
- Transistor-Potentiometer-Baustein
- Verstärker-Baustein
- Relais-Baustein
- Sensor
- Potentiometer 1 M Ω
- (Glühlampe oder Motor)

Schaltplan



Verdrahtungsplan



6.4 Zeitschalter für eine Treppenhausbeleuchtung

Funktion der Schaltung

Wird die Schaltung an die Spannungsquelle angeschlossen, lädt sich der Kondensator auf. Der Transistor ist gesperrt, da seine Basis über den Drehwiderstand negatives Potential erhält.

Betätigt man den Taster, erhält die Basis positives Potential. Der Transistor steuert durch und schaltet das Relais. Damit kann sich nun der Kondensator über den Kontakt a_3 und den Drehwiderstand entladen. (Der Kontakt des Tasters ist bereits wieder geöffnet.) Der Widerstandswert des Drehwiderstandes bestimmt die Entladezeit (RC-Glied).

Der Transistor sperrt wieder, wenn der Kondensator so weit entladen ist, daß an der Basis nur 0,5 Volt mehr stehen, als das Relais benötigt, um angezogen zu bleiben.

Die Schaltzeiten für den Transistor und damit für das Relais können über den Drehwiderstand zwischen 1 und 15 sek. eingestellt werden.

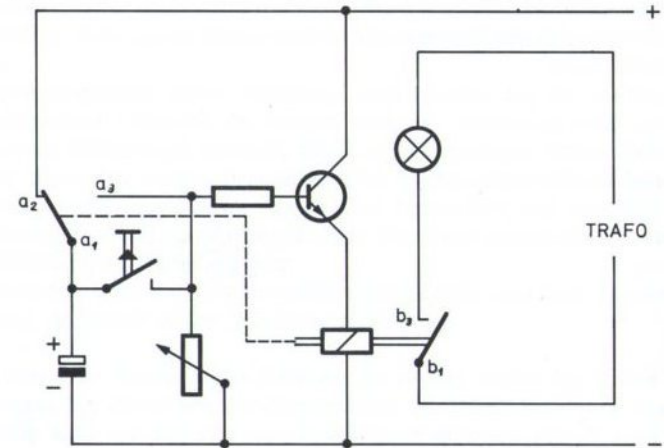
Technische Anwendung

1. Über ein entsprechendes Relais könnte eine Treppenhausbeleuchtung geschaltet werden.
2. Mit dieser Schaltung läßt sich auch eine Zeituhr für ein Vergrößerungsgerät bauen.
3. Betätigt man mit dem Relais einen Motor, so kann die Laufzeit von Modellen automatisch begrenzt werden.

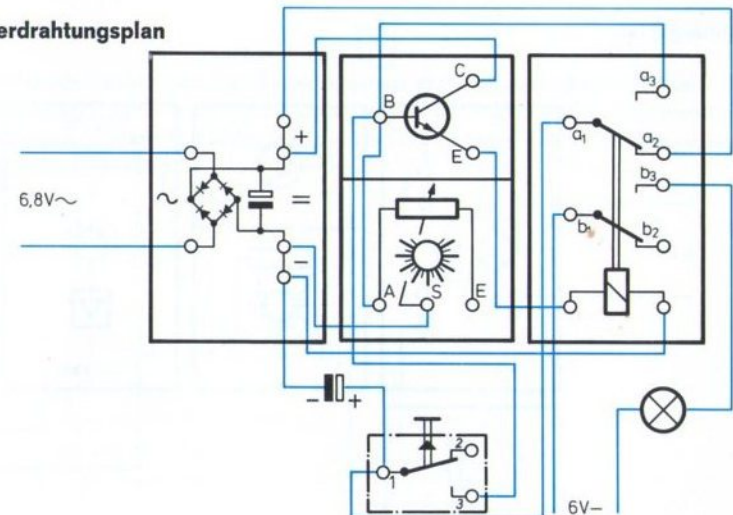
Bauteile:

Gleichrichter-Baustein
Transistor-Potentiometer-Baustein
Relais-Baustein
Taster
Kondensator
Glühlampe oder Motor

Schaltplan



Verdrahtungsplan



7. Elektronische Mausefalle

1. Lernziele

Die Schüler sollen

- eine funktionsfähige Lichtschranke aufbauen können,
- ihre Funktion an einem gebauten Modell überprüfen können,
- durch eigene Versuche erkennen, daß beim Transistor das Ausgangssignal im Kollektor-Emitter-Stromkreis abhängig ist von der Ansteuerung der Basis,
- erfahren, welche Möglichkeiten für die Lichtschranke der umschaltbare Spannungsteiler im Verstärkerbaustein (ft) bietet und wie sich das Ausgangssignal beim Transistor ändert, wenn der Fotowiderstand einmal oben und einmal unten im Spannungsteiler liegt,
- Lösungen für eine bewegbare Tür vorschlagen und die Tür bauen können,
- Möglichkeiten für ein selbsttätiges Schließen der Tür finden,
- unterschiedliche Möglichkeiten für die Anzeige „Maus in der Falle, Tür geschlossen“ auf ihren technischen Vorteil hin überprüfen können.

2. Arbeitsauftrag

Eine Mausefalle ist zu bauen, die sich durch kontaktlose Steuerung schließt, wenn ein Tier sie betreten hat. Ist die Falle geschlossen, soll dies durch ein Alarmsignal angezeigt werden.

3. Arbeitsverlauf

Die vorgelegte Aufgabe wurde zunächst in drei Teilprobleme gegliedert:

1. Kontaktlose Steuerung
2. Alarmgeber, der anzeigt, wenn die Tür geschlossen ist.
3. Selbsttätig schließende Tür

Zu lösen waren also die Fragen:

Wie könnte der Schließmechanismus funktionieren, der dann die Tür schließt, wenn die Maus in der Falle sitzt?

Wie soll das Signal „Maus in der Falle“ gegeben und verarbeitet werden, um den Schließmechanismus auszulösen?

Wie ist zu melden, wenn die Tür der Falle geschlossen ist?

Zunächst wurde das Problem des Schließmechanismus der Tür geklärt. In einer Diskussion wurden verschiedene Möglichkeiten herausgearbeitet und anschließend untersucht:

- Schiebetür
- Schwenktür
- Falltür

Für den Schließvorgang wurden zwei elektromechanische Möglichkeiten als verwertbar erkannt:

- Betätigung durch einen Motor oder
- Betätigung durch einen Elektromagneten.

Dabei kann der Motor über ein Getriebe eine Schwenktür drehen (Abb. 4) oder über eine Zahnstange eine Tür zuschieben. Der Magnet kann lediglich eine Tür offen halten. Eine Falltür (Abb. 1) schließt dann durch ihr eigenes Gewicht, wenn der Magnet sie losläßt, ebenso schließt eine Schwenktür, die an Federgelenksteinen befestigt ist (Abb. 2 und 3). Nachdem erprobt worden war, daß der Magnet diese Konstruktion halten kann, entschieden wir uns für diese einfache Konstruktion.

Signalgeber und Auswertung des Signals im Verstärkerbaustein.

Da die Falle kontaktlos gesteuert werden sollte und der Auslösemechanismus sofort ansprechen mußte, kam nur eine Lichtschranke in Betracht. Hier mußten in einem kurzen Gespräch Informationen zur Funktion einer Lichtschranke zusammengetragen werden:

Eine Lichtschranke besteht aus einem Lichtstrahl, der von einer Lichtquelle aus auf einen Fotowiderstand trifft. Änderungen der Beleuchtungsstärke des Fotowiderstandes durch Unterbrechen des Lichtstrahls werden von diesem registriert.

Diese Helligkeitsveränderungen sollten durch den ft-Verstärker-Baustein ausgewertet werden.

In den Signaleingang des Verstärkerbausteins wurde der Fotowiderstand eingeschaltet. In den Ausgang, also zwischen Kollektor und Pluspol, kam das Relais. Wurde nun der Fotowiderstand durch eine Lampe beleuchtet, zog bei richtiger Einstellung des im Verstärkerbaustein eingebauten Drehwiderstandes das Relais an. Eine kurze Unterbrechung des Lichtstrahls ließ das Relais schnell abfallen; dann zog es sofort wieder an. (Abb. 6)

An dieser Stelle wurde zum besseren Verständnis dieser Zusammenhänge noch einmal kurz das Verhalten des Transistors im Verstärkerbaustein an Hand des Schaltbildes (Abb. 5) wiederholt:

Der Transistor stellt einen über die Basis ansteuerbaren Schalter dar. Der Kollektor-Emitter-Stromkreis, in dem das Relais liegt, wird als Laststromkreis bezeichnet. Die Basis erhält Steuerstrom über einen Spannungsteiler. Er wird gebildet aus dem Fotowiderstand und dem im Verstärkerbaustein eingebauten Drehwiderstand. Um die Überlegungen für das Ansteuern der Basis des Transistors zu vereinfachen, nehmen wir einen unbelasteten Spannungsteiler an, d. h. einen Spannungsteiler, bei dem noch kein Strom zur Basis fließt. Dieser Spannungsteiler stellt eine Reihenschaltung von Widerständen dar. Entsprechend dem Verhältnis dieser Einzelwiderstände teilt sich die Betriebsspannung von ca. 10 Volt auf.

Im Kollektor-Emitter-Stromkreis, in dem das Relais liegt, fließt nur Strom, wenn an der Basis des Transistors ca. 0,7 Volt stehen; der Transistor ist dann durchgesteuert. Dies ist aber nur möglich, wenn der untere Widerstand des Spannungsteilers – in unserem Fall der Drehwiderstand – ca. 1/14 des Widerstandswertes des Fotowiderstandes hat. Wird er kleiner eingestellt (Drehen des Knopfes gegen 1), schaltet der Transistor nicht mehr durch, das Relais fällt ab.

Um diese Schaltung als Lichtschranke zu verwenden, muß der Drehwiderstand so eingestellt werden, daß das Relais gerade angezogen hat. Das bedeutet, daß die Spannung an der Basis des Transistors mindestens 0,7 Volt beträgt und der Transistor durchschaltet. Dunkelt man den Fotowiderstand ab, ist die Lichtschranke also unterbrochen, dann wird der Fotowiderstand sofort hochohmig. Damit verschiebt sich das eingestellte Widerstandsverhältnis von Fotowiderstand und Drehwiderstand so, daß am Drehwiderstand die Spannung unter 0,5 Volt

sinkt. Der Transistor sperrt. Im Laststromkreis, in dem das Relais liegt, fließt kein Strom mehr, das Relais fällt ab. Sobald der Fotowiderstand Licht erhält, zieht das Relais wieder an. Bei diesem Schaltungsaufbau (Abb. 6) bewirkt also eine Unterbrechung der Lichtschranke ein Sperren des Transistors und ein Abfallen des Relais.

Zunächst wurde diese Schaltung aufgebaut. Dabei störte allerdings, daß – solange die Schaltung in Betrieb ist – der Transistor durchgesteuert hat und damit das Relais angezogen bleibt. Deshalb fließt auch ein verhältnismäßig großer Strom von ca. 50 mA. Die Beleuchtung für den Fotowiderstand ist nicht mitgerechnet. Eine solche Schaltung kann deshalb kaum mit Batterien betrieben werden.

Also mußte diese Schaltung verbessert werden. Dazu half der umschaltbare Spannungsteiler.

Wir überlegten:

Der Fotowiderstand wird durch Abdunkeln hochohmiger. Wird er in den unteren Teil des Spannungsteilers geschaltet, dann steigt an ihm beim Abdunkeln die Spannung an. Die Änderung eines Widerstandswertes ändert auch das Verhältnis der beiden Widerstandswerte zueinander und teilt so die an den beiden Widerständen abfallende Spannung anders auf.

In unserem Fall steigt beim Abdunkeln des Fotowiderstandes die Spannung an der Basis des Transistors an. Der Drehwiderstand im Verstärkerbaustein wird so eingestellt, daß das Relais zunächst gerade abgefallen ist. Bei einer kurzen Unterbrechung des Lichtstrahls steigt die Spannung am Fotowiderstand und damit an der Basis des Transistors. Dieser steuert durch und schaltet das Relais, es zieht an (Abb. 7). Beim Vergleich mit der vorhergehenden Schaltung stellten wir fest, daß das am Signaleingang eingegebene Signal jetzt umgekehrt wird.

	Signaleingang	Signalausgang
1. Schaltung	Fotowiderstand dunkel	Relais fällt ab
2. Schaltung	Fotowiderstand dunkel	Relais zieht an

Die zweite Schaltung verbraucht auch weniger Energie, denn ein größerer Strom fließt nur, wenn der Transistor durchsteuert und das Relais anzieht. Der Querstrom über den unbelasteten Spannungsteiler ist verhältnismäßig gering.

Um Beeinflussungen durch das Tageslicht weitgehend zu vermeiden, setzen wir vor den Fotowiderstand den Störlichttubus.

Über das durch die Lichtschranke gesteuerte Relais kann nun ein Elektromagnet, der die Türe hält, ausgeschaltet (Abb. 8, 9) oder ein Motor, der eine Schwenktür dreht, eingeschaltet werden (Abb. 10). Bei dieser Lösung muß noch ein Endabschalter vorgesehen werden, der den Motor ausschaltet, wenn die Tür geschlossen ist.

Für die Signalabgabe „Maus in der Falle“ wurden zwei Lösungen vorgeschlagen:

1. Die schließende Tür betätigt einen Taster, der entweder eine Signallampe oder einen Relaissummer einschaltet. Das Signal dauert so lange an, wie die Tür geschlossen und dadurch der Taster gedrückt ist (Abb. 10 und der dazugehörige Verdrahtungsplan).
2. Das Signal wird über das Relais ausgelöst. Dazu muß die durch den Fotowiderstand am Relais hervorgerufene Schaltänderung gespeichert werden, um dann diesen Schaltzustand zu signalisieren. Hierfür wurde eine Selbsthalteschaltung (Ein-Signal dominiert) für das Relais verwendet (Schaltbild und Verdrahtungsplan zu Abb. 9). Der Magnet wurde über Kontakt a_1 - a_2 angeschlossen. Er hält das Tor geöffnet, solange das Relais nicht angezogen hat. Zieht das Relais an, so wird über a_1 - a_2 der Relaissummer – das zweite Relais im Schalt- und Verdrahtungsplan – betätigt.

Beim Vergleich der beiden Schaltungsvarianten für die Signalabgabe wurde festgestellt:

Zur 1. Schaltung: Das Alarmsignal wird erst gegeben, wenn die Tür zugegangen und dadurch der Kontakt eingedrückt ist. Schließt die Tür nicht, erfährt man nicht, ob die Falle betreten wurde.

Zur 2. Schaltung: Durch die Lichtschranke kann ein Alarmsignal auch dann ausgelöst werden, wenn die Tür klemmt und nicht schließt.

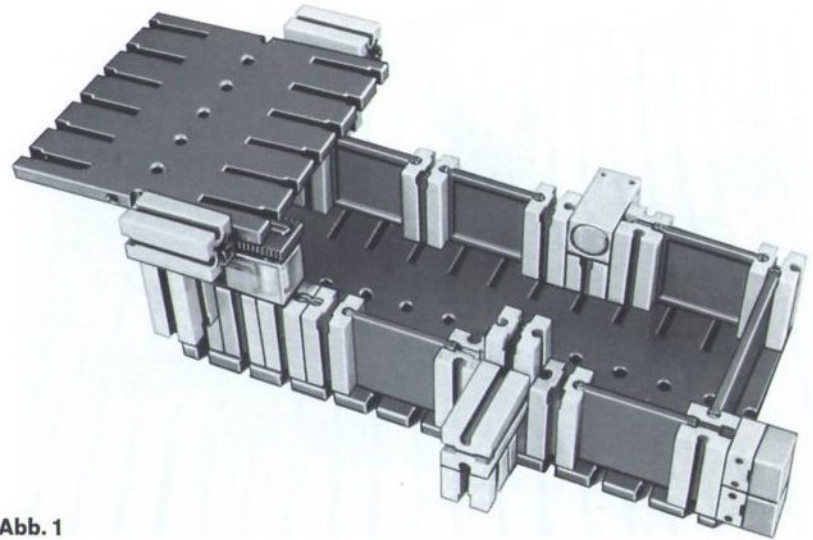


Abb. 1

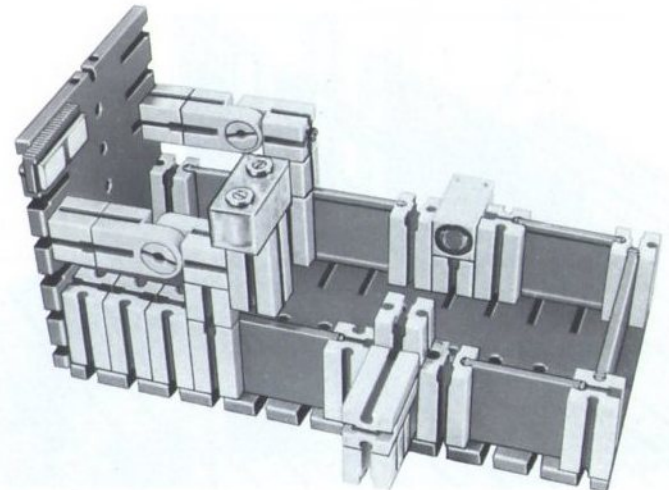


Abb. 2

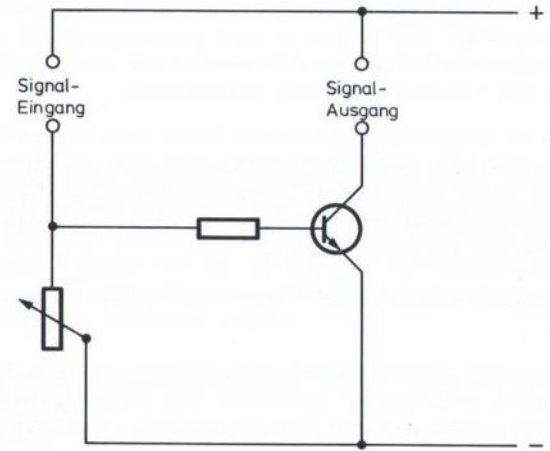
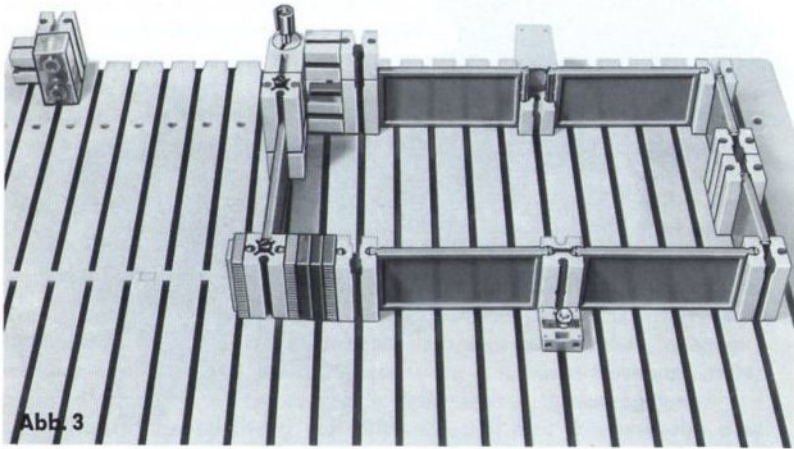


Abb. 5

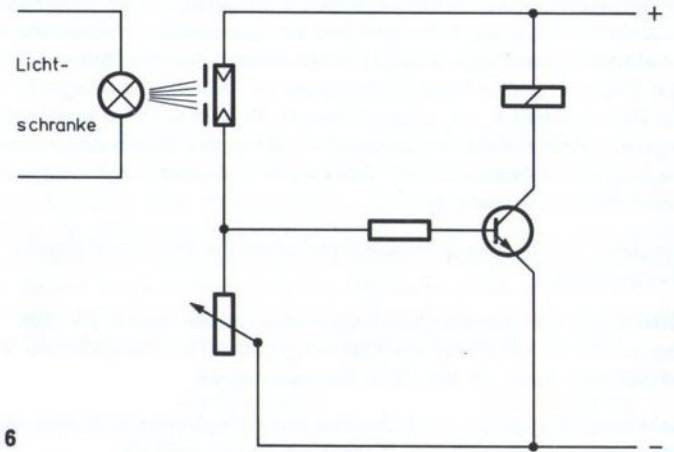
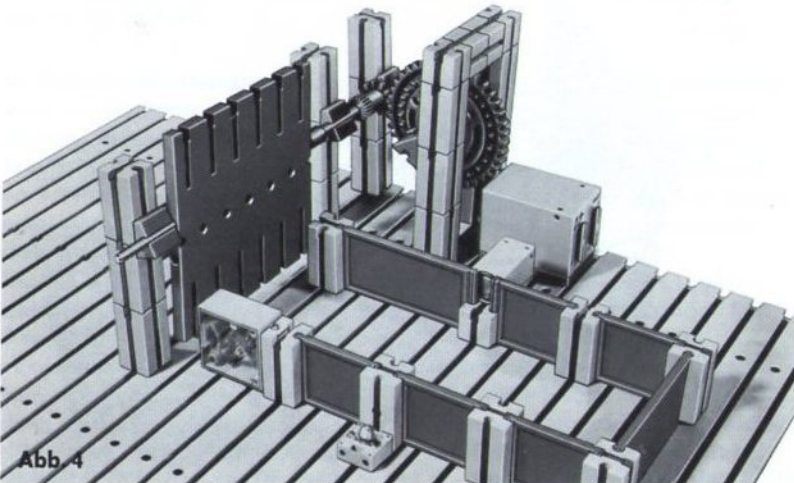


Abb. 6

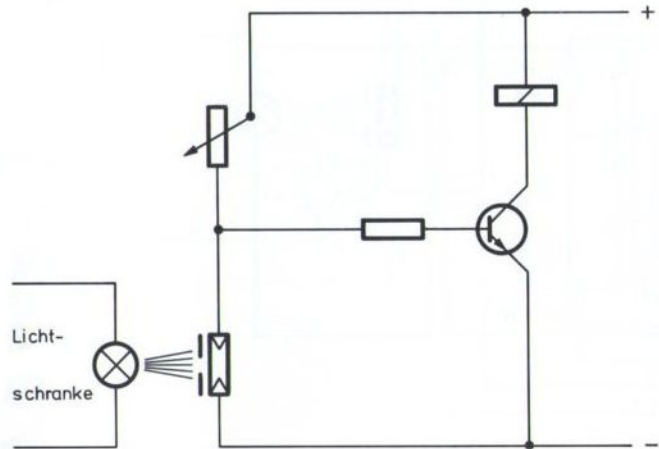


Abb. 7

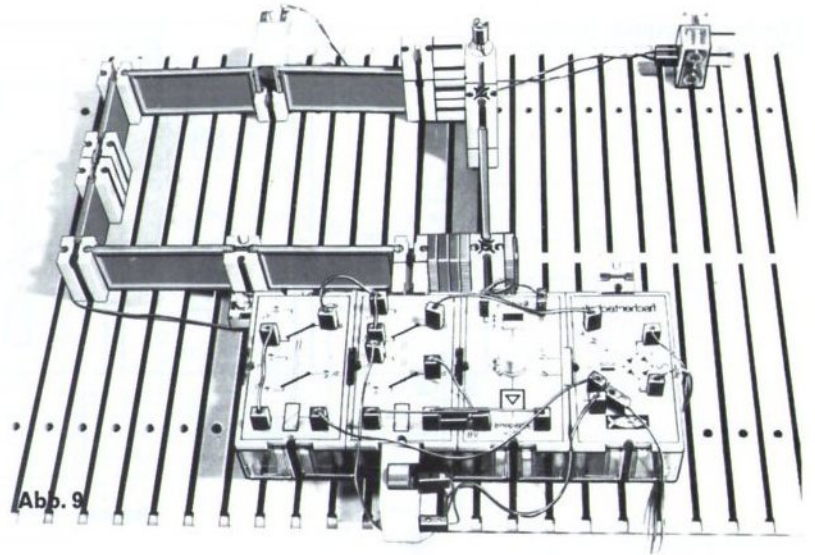


Abb. 9

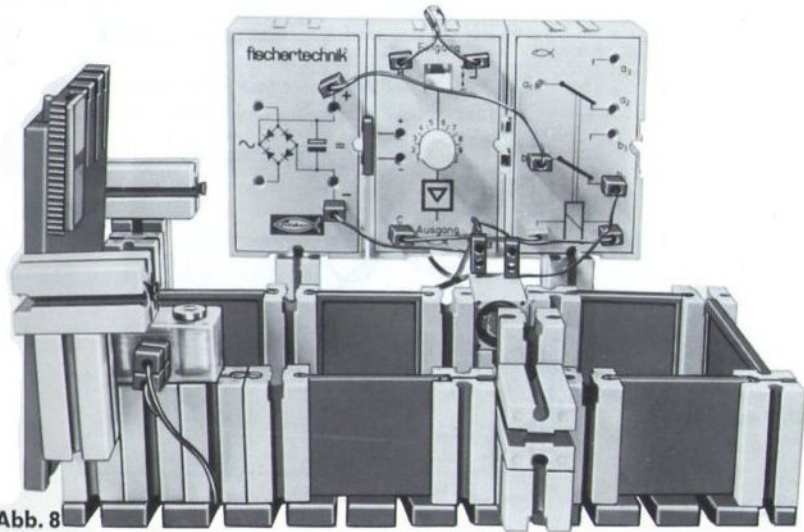
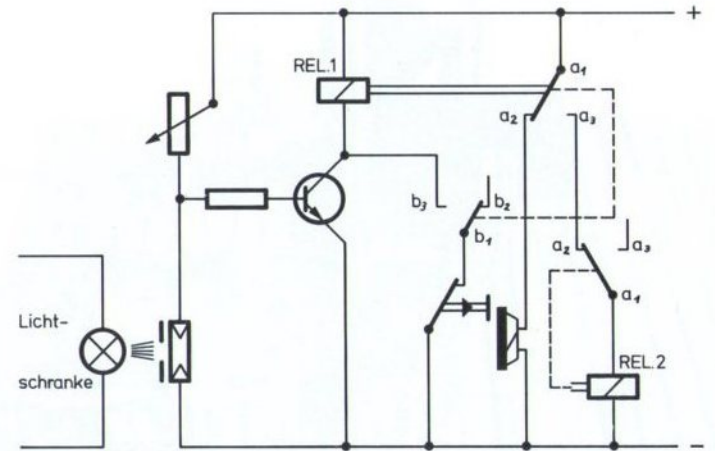


Abb. 8



Schaltplan zu Abb. 9

Verdrahtungsplan zu Abb. 9

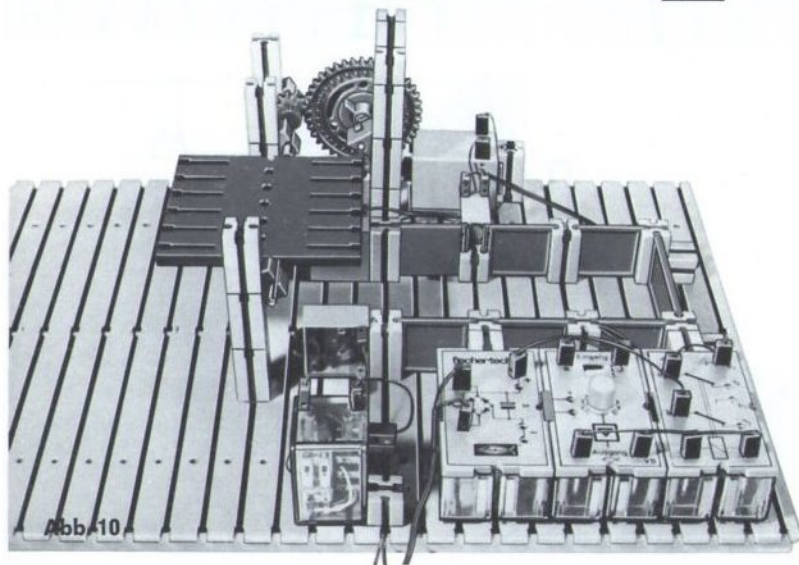
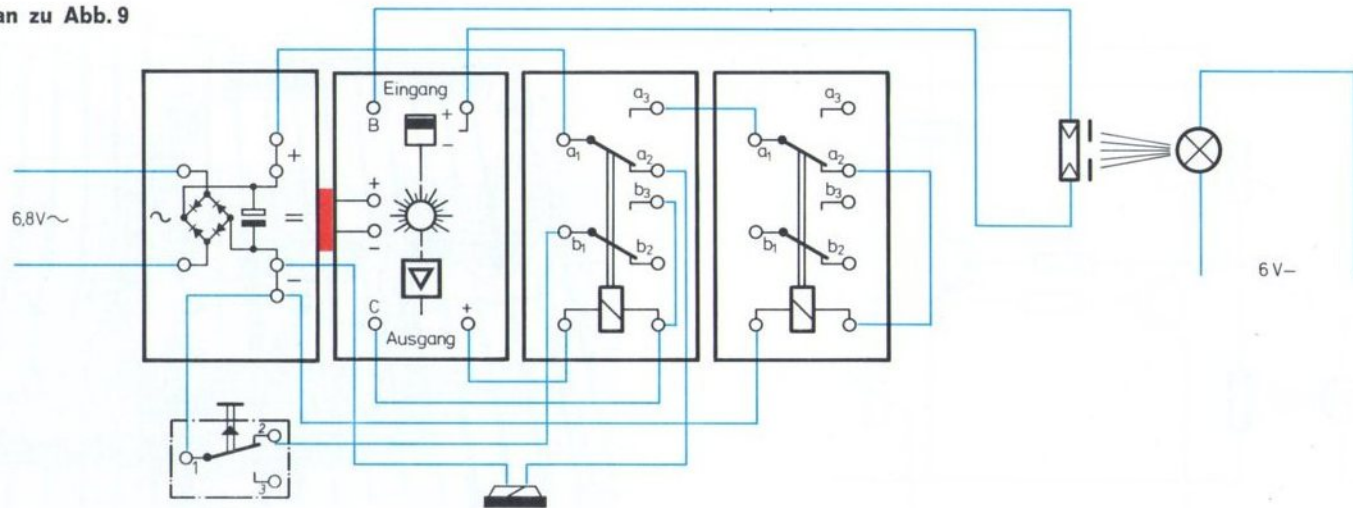
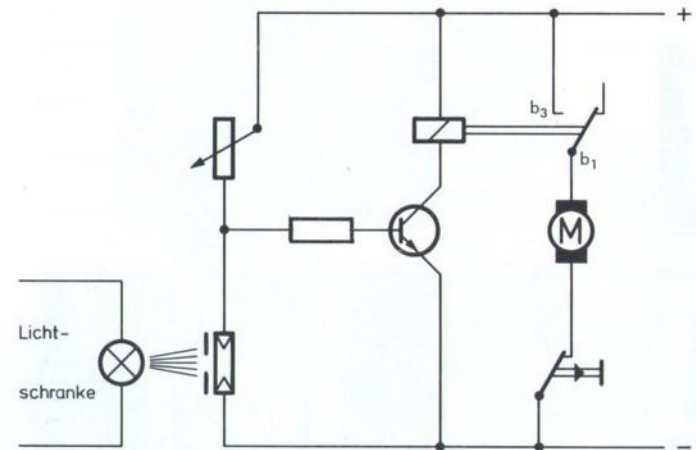
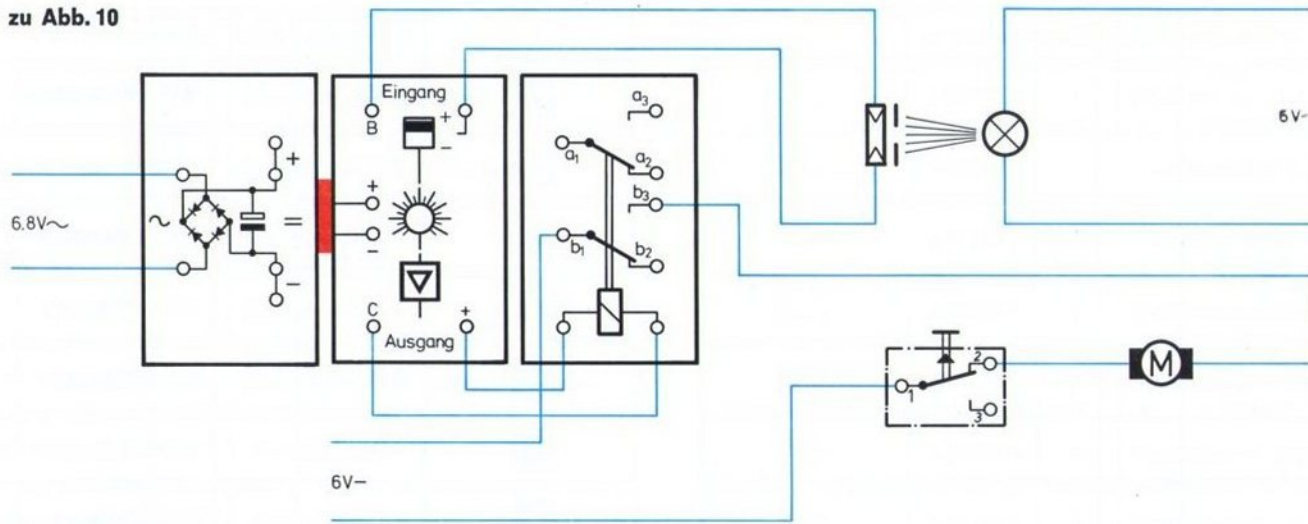


Abb. 10



Schaltbild zu Abb. 10

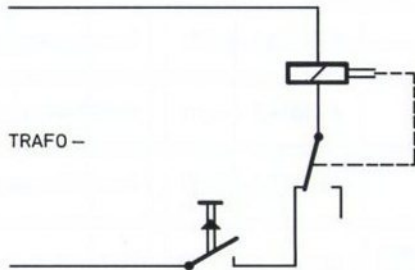
Verdrahtungsplan zu Abb. 10



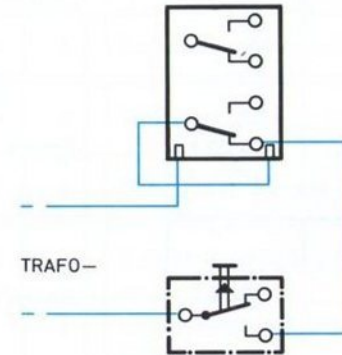
Schaltung für Relaisummer

Der Relaisummer wird hier mit dem Relais aus ut 3 gebaut. Es wird über einen eigenen Türkontakt betätigt.




Schaltplan





Verdrahtungsplan



8. Stückliste u-t 4

	Artikel-Nr.	Stück	Benennung
	3 36393 1	1	Gleichrichter-Baustein
	3 36734 1	1	Relais-Baustein
	3 36735 1	1	Transistor/Potentiometer-Baustein
	3 36733 1	1	Verstärkerbaustein
	3 36713 1	1	Potentiometer
	3 31332 1	1	Taster
	3 36518 1	2	Kassetten












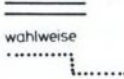

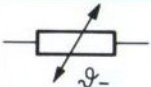
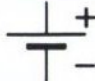




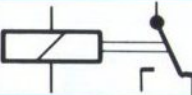






	Artikel-Nr.	Stück	Benennung
	3 36716 1	1	NTC-Widerstand
	3 36718 1	1	Sensor
	3 31361 1	2	Fotowiderstand
	3 31363 1	1	Störlichttubus
	4 36478 5	1	Störlichtkappe 1 mm ϕ
	4 36531 5	1	Störlichtkappe 2,5 mm ϕ
	4 31362 5	1	Störlichtkappe 4 mm ϕ
	4 36532 5	1	Störlichtkappe 6 mm ϕ
	4 31316 1	1	Leuchtkappe rot
	4 31318 1	1	Leuchtkappe grün
	4 31320 1	1	Leuchtkappe weiß
	4 31319 1	1	Leuchtkappe blau
	4 31317 1	1	Leuchtkappe gelb
	4 31370 2	1	Spiegelblech

	Artikel-Nr.	Stück	Benennung
	3 35 885 1	2	Leuchtstein mit Kugellampe
	3 35886 1	1	Leuchtstein mit Linsenlampe
	3 31003 1	2	Baustein 30
	3 31005 1	6	Baustein 15
	3 31059 1	2	Baustein 15 mit rundem Zapfen
	4 31375 1	2	Lichtleitwinkel
	4 31374 1	1	Lichtleitstab
	4 31310 3	2	Achsen 235
	4 31081 1	1	Achshalter
	4 36388 1	2	Drehknöpfe
	4 36948 6	1	Elektrolyt-Kondensator 470 µF, 16 V
	4 36926 6	1	Diode 1N 4001
	4 37188 6	1	Widerstand 10 Ω
	4 36433 6	1	Widerstand 220 Ω

	Artikel-Nr.	Stück	Benennung
	4 36473 6	1	Widerstand 5,6 kΩ
	4 36959 6	1	Widerstand 22 kΩ
	3 31338 1	2	Klemmkontakte
	3 36380 1	3	Verbindungsstecker
	4 31060 1	2	Verbindungsstücke 15
	3 31336 6	6	Flachstecker grün
	3 31337 6	6	Flachstecker rot
	4 36760 7	2	Kabel rot, 60 mm, Stecker rot
	4 36761 7	2	Kabel grün, 60 mm, Stecker grün
	4 36762 7	2	Kabel blau, 60 mm, Stecker blau
	4 36763 7	4	Kabel rot, 200 mm, Stecker rot
	4 36764 7	4	Kabel grün, 200 mm, Stecker grün
	4 36765 7	2	Kabel blau, 200 mm, Stecker blau
	4 36766 7	1	Kabel, zweiadrig, blau, 1000 mm, Stecker rot/grün

9. Schaltzeichen

Fall nichts anderes angegeben, zeigen alle Schalter den stromlosen Zustand

	Leitung		Gleichstrom-Motor		Halbleiterdiode, Spitze weist in Durchlaßrichtung (techn. Stromrichtung)
	Leitungskreuzung, ohne Verbindung am Kreuzungspunkt		Elektromagnet		Transistor, npn-Typ
	Leitungsabzweigung		Widerstand, allgemein		Verstärker, allgemein
	Leitungsverbindung, lösbar		Widerstand, veränderlich		mechanische Wirkverbindung
	Einschalt-Taster, handbetätigt (Ein-Taster, Schließer)		desgleichen, mit Kennzeichnung des negativen Temperaturkoeffizienten (NTC-Widerstand)		Batterie (galvanisches Element) mit Polaritätsangabe
	Ausschalt-Taster, handbetätigt (Aus-Taster, Öffner)		Fotowiderstand	6V~	Spannung in Volt, mit Spannungsartangabe
	Umschalt-Taster, handbetätigt (Wechsler)		Potentiometer	~	Wechselspannung
	Relais mit 1 Wicklung und 1 Umschaltkontakt		Sensor		Gleichspannung
	Glühlampe		Kondensator, allgemein	~	Gleich- oder Wechselspannung
	Linsenlampe		Elektrolyt-Kondensator (Polung beachten)		

