

fischertechnik 





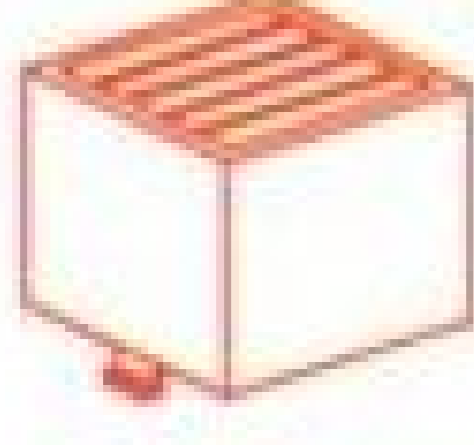
PLUS

Bedienungsanleitung
Instruction Manual
Mode d'emploi
Gebruiksaanwijzing
Manual de instrucciones
Instruções de operação
Istruzioni di funzionamento
Руководство по эксплуатации
使用说明书


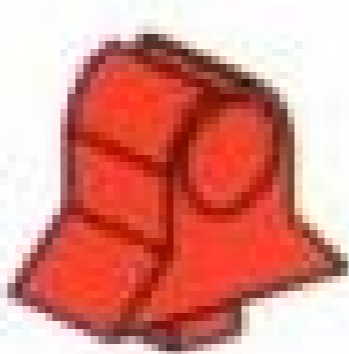
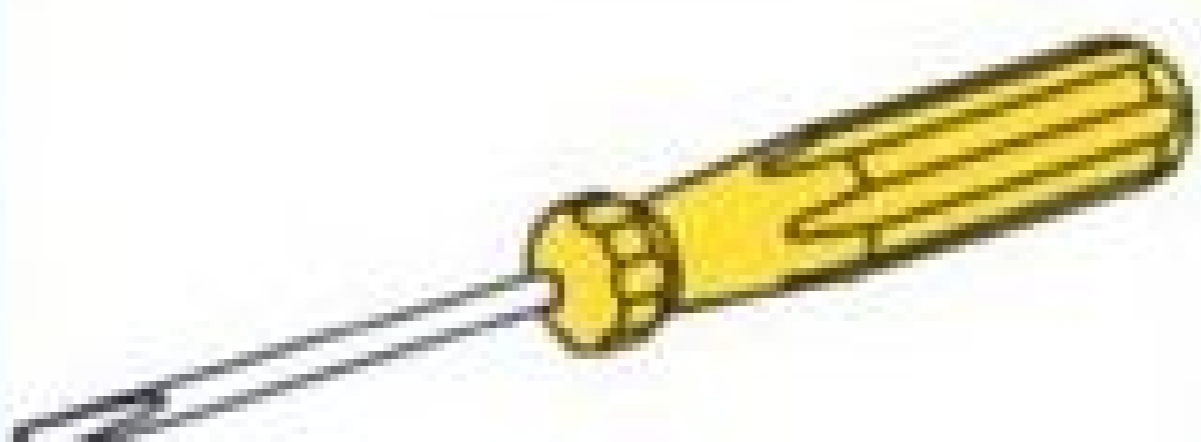

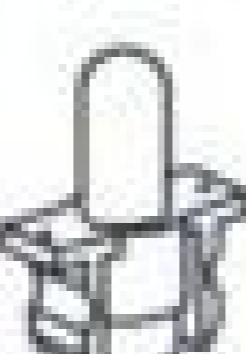


SOUND+LIGHTS

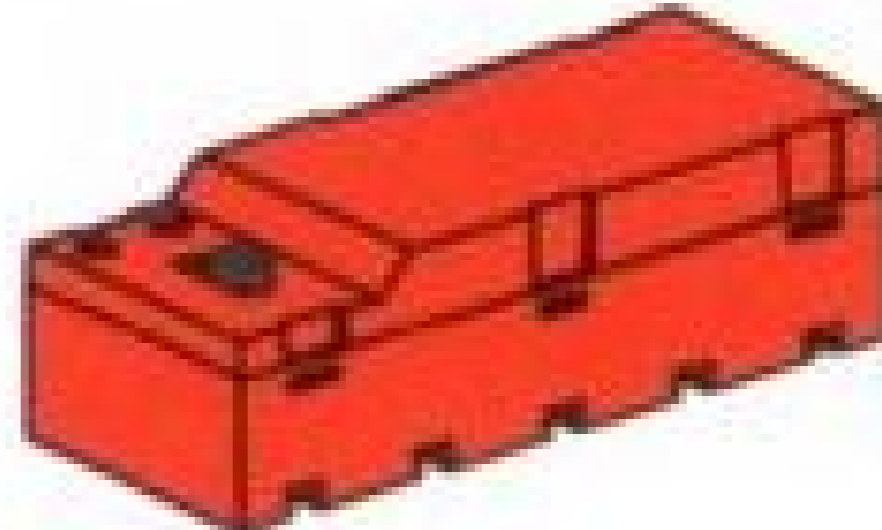
Einzelteilübersicht
Spare parts list
Liste des pièces détachées

	31 336 6 x
	31 337 6 x
	35 077 2 x
	35 078 2 x
	35 079 2 x

Onderdelenoverzicht
Lista da piezas
Resumo de peça individual

	35 086 2 x
	35 969 2 x
	36 443 1 x
	36 977 3 x
	37 869 2 x

Singoli componenti
Отдельные детали
零件概览

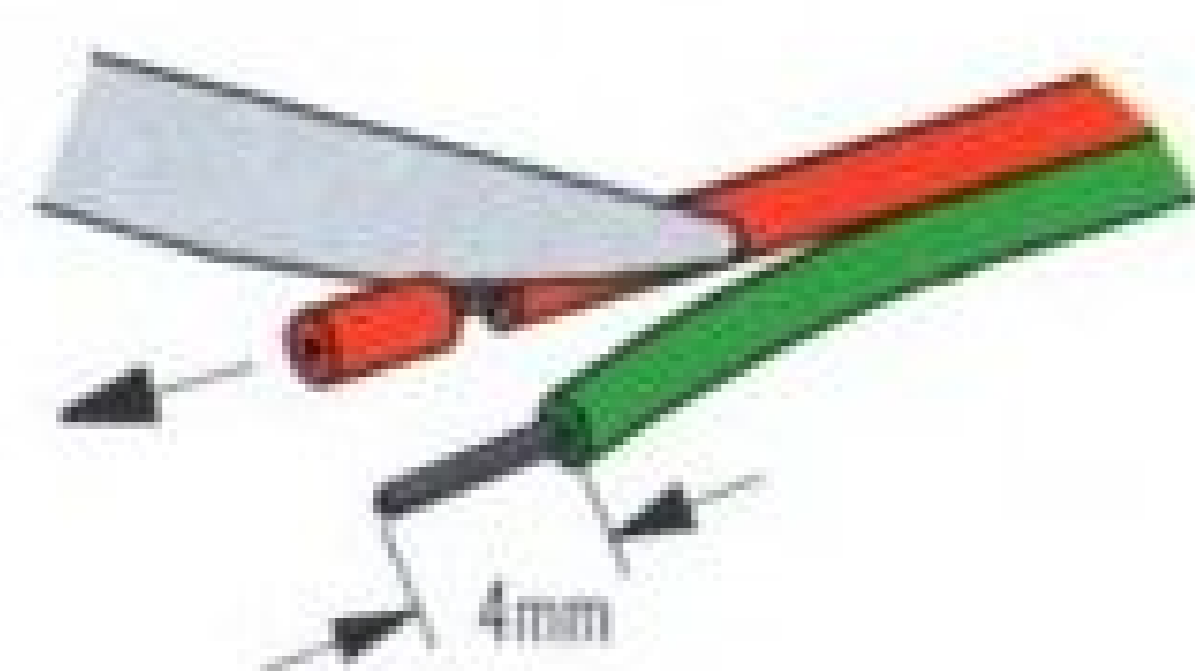
	38 216 2 x
	130 589 1 x
	135 719 1 x

Montagetipps
Tips for assembly
Tuyaux pour le montage

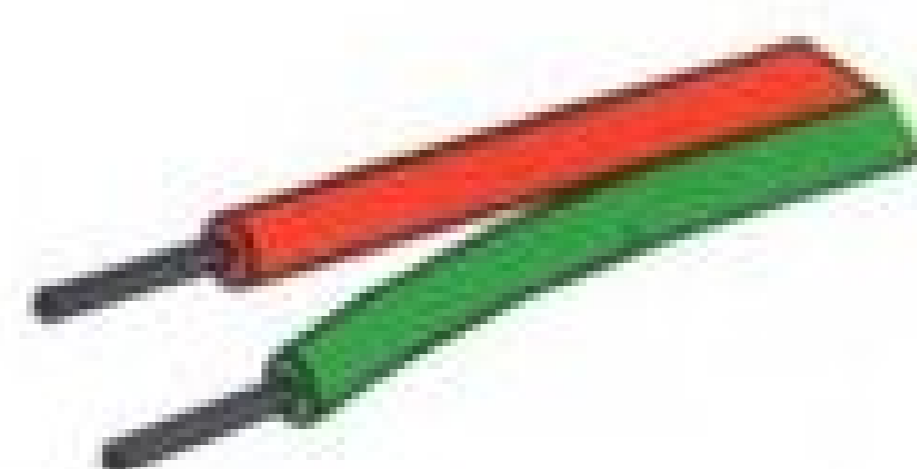
Montagetipps
Consejos para el montaje
"Dicas" para montagem

Consigli per il montaggio
Советы по сборке
装配建议

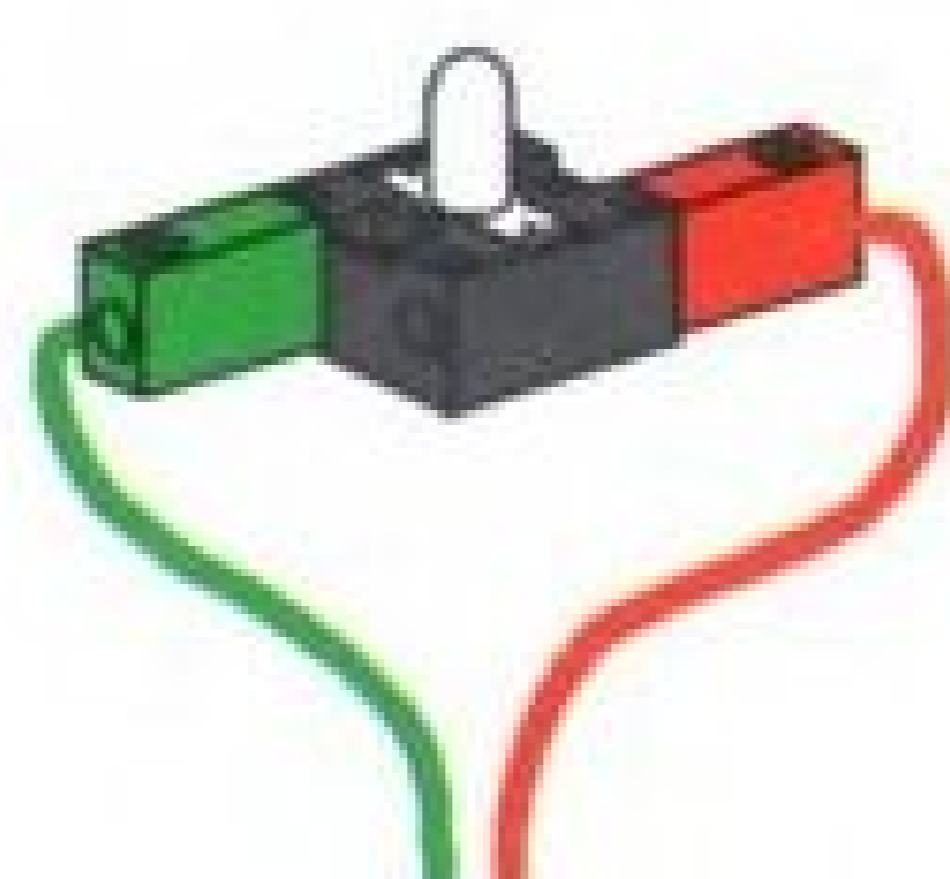
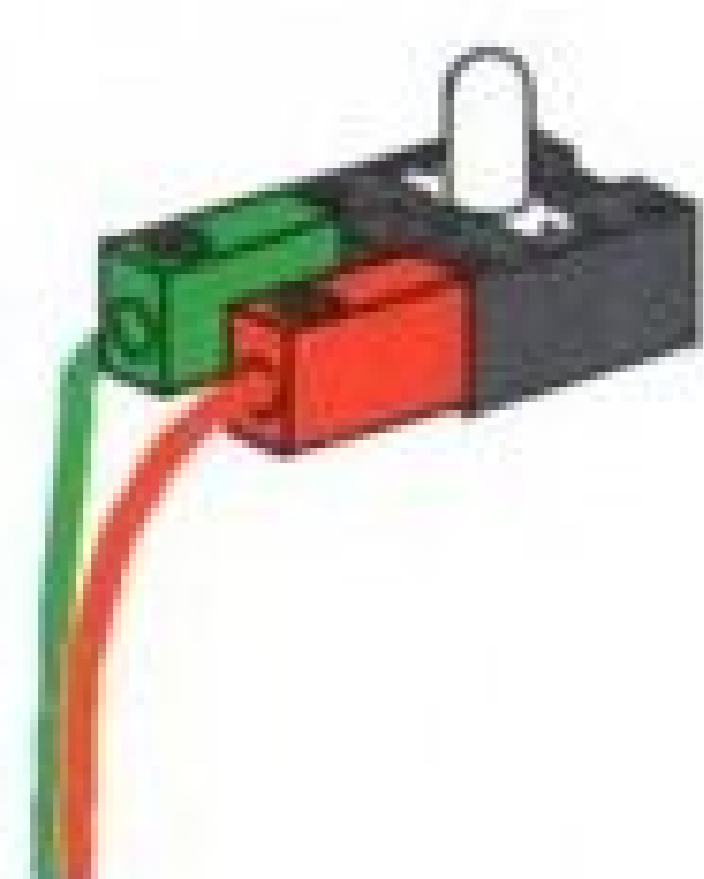
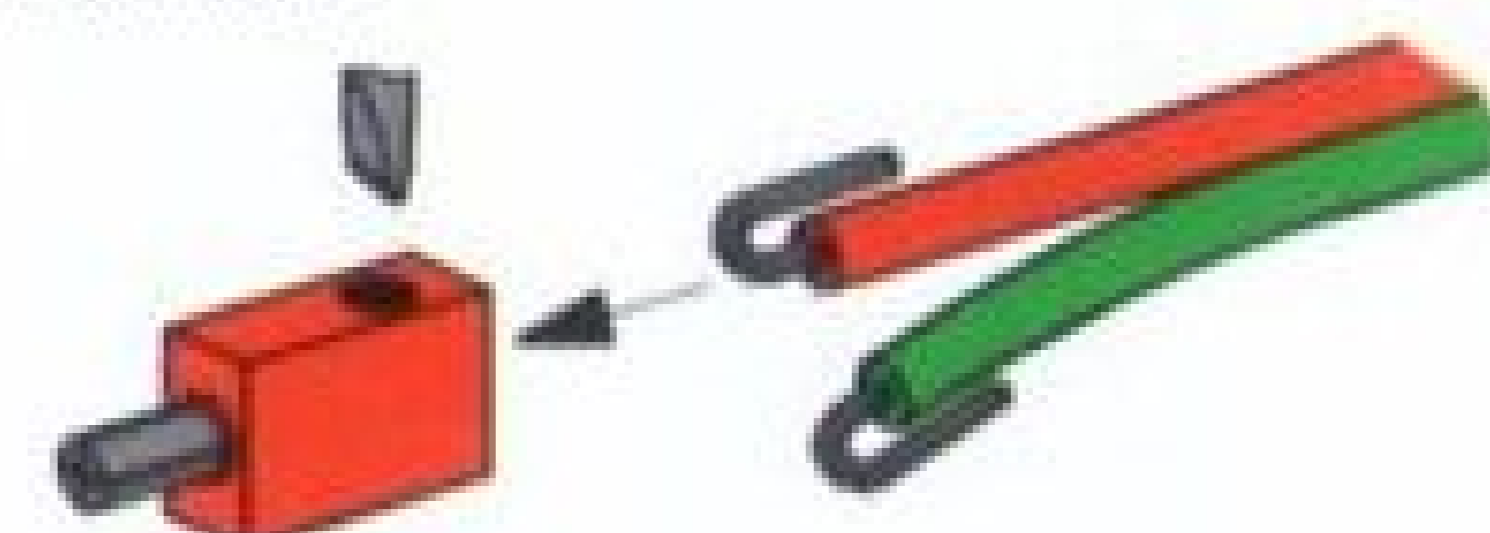
Kabel und Stecker
 Plugs and cables
 Fiches et des câbles



Stekkers en cables
 Enchufes en cables
 Cabos e contatos



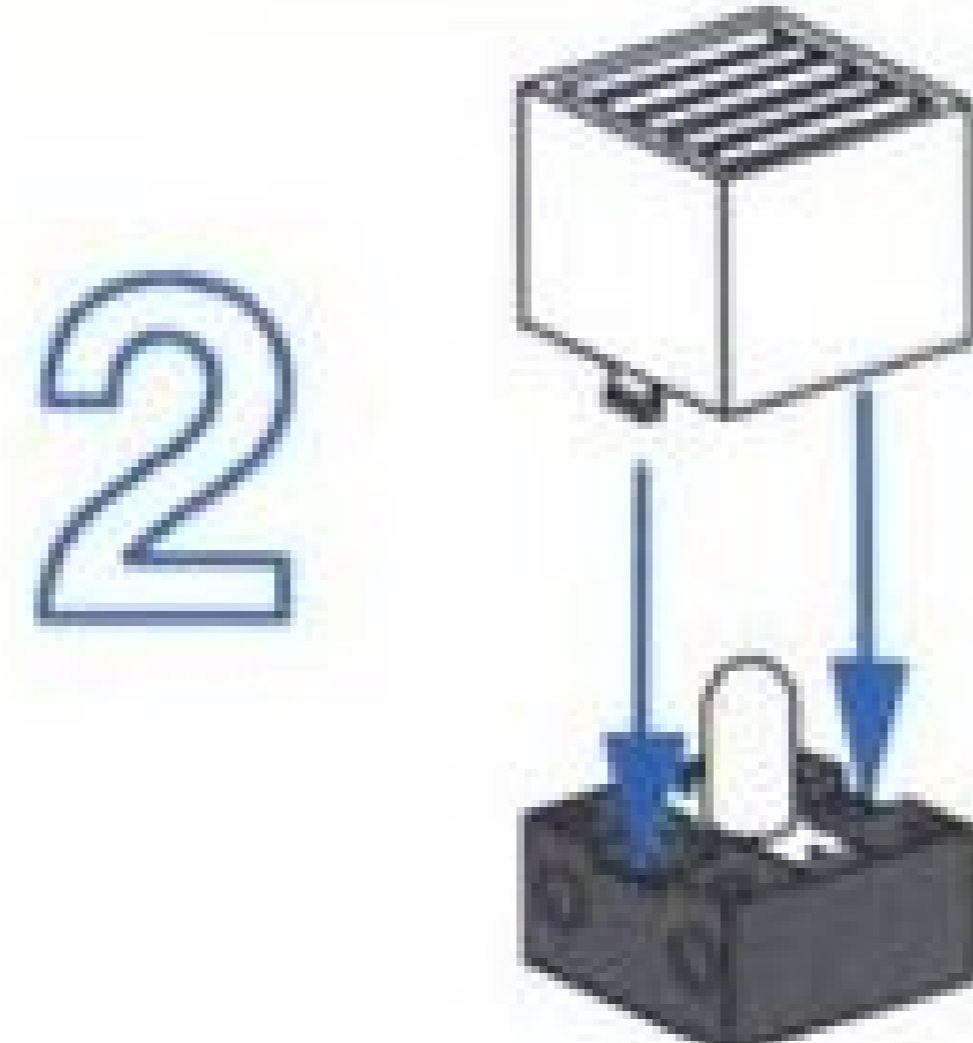
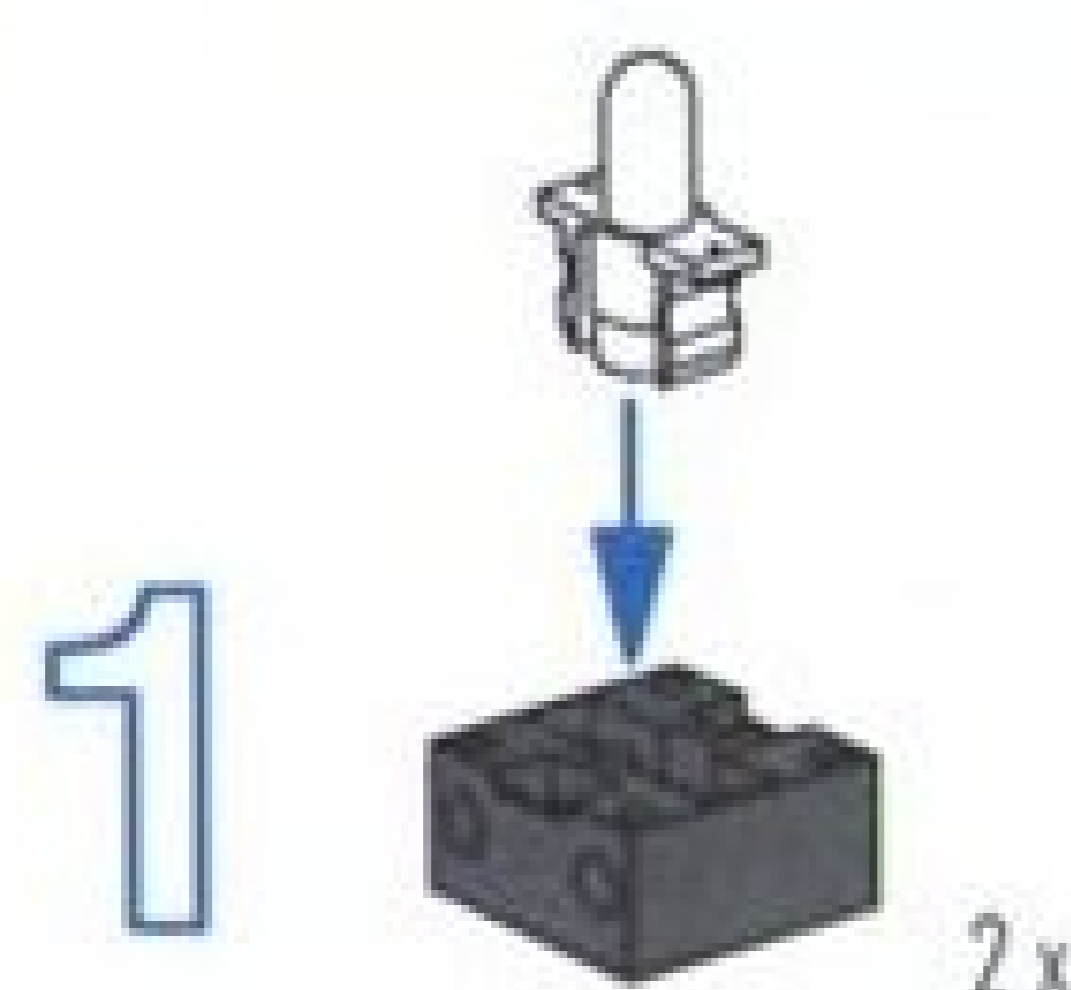
Cavi e connettori
 Провода и штекеры
 电缆和插头



Sicherheitshinweise
Safety Instructions
Consignes de sécurité

Veiligheidsaanwijzingen
Indicaciones de seguridad
Aviso de segurança

Avvertenze di sicurezza
Правила безопасности
安全说明



3



■ **1 Batterie 9Volt-Block Alkaline oder 1 NiMH-Akku 9V**

- Nicht wiederaufladbare Batterien dürfen nicht geladen werden
- Aufladbare Batterien dürfen nur von Erwachsenen geladen werden
- Aufladbare Batterien sind aus dem Batteriehalter herauszunehmen, bevor sie geladen werden.
- Batterien müssen mit der richtigen Polarität eingelegt werden.
- Leere Batterien müssen aus dem Spielzeug herausgenommen werden
- Die Anschlussklemmen dürfen nicht kurzgeschlossen werden.
- Verbrauchte Batterien dem Sondermüll zuführen.
- Drähte nicht in Steckdose einführen!

■ **9V rechargeable battery or 9 V alkaline dry cell**

- Do not attempt to charge NON-rechargeable batteries.
- Rechargeable batteries are only to be charged by adults.
- Take rechargeable batteries out of the battery tray before charging them.
- Insert batteries with the correct polarity.
- Remove dead batteries from the toy.
- Do not short circuit the connecting terminals!
- Discard spent dry cells at special waste disposal centre.
- Do not insert the wires into an outlet!

■ **pile 9V ou accu 9V**

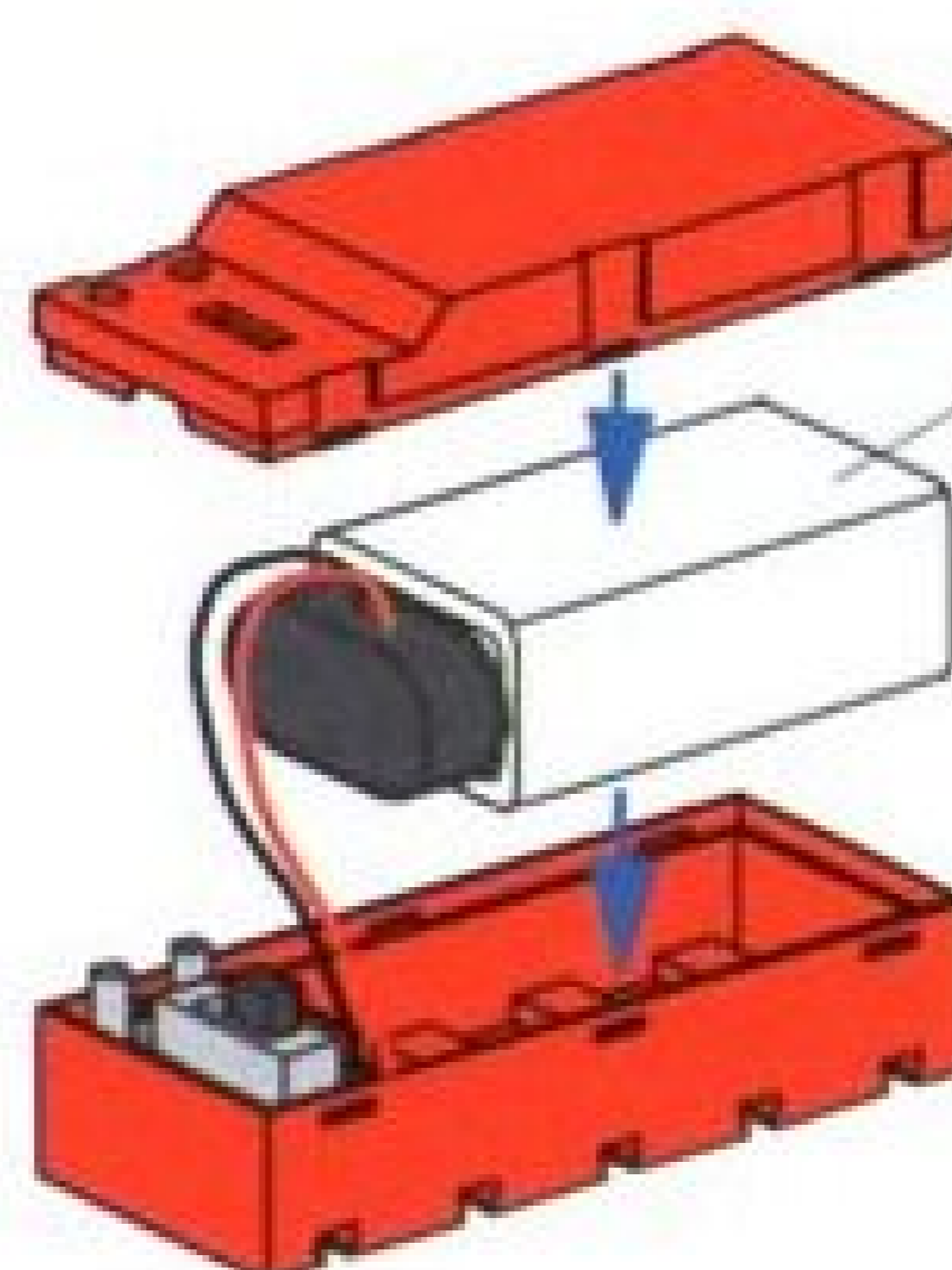
- Il est interdit de recharger des piles qui ne sont pas des accumulateurs
- Le chargement des accumulateurs doit toujours se faire par des adultes
- Retirer les accumulateurs du support de pile avant de les recharger.
- Veiller à la polarité correcte lors de la mise en place des piles.
- Retirer impérativement les piles ou accumulateurs vides du jouet.
- Il est interdit de court-circuiter les bornes de raccordement.
- Jeter les piles usagées dans un conteneur spécial réservé à cet effet.
- Ne pas introduire les fils dans une prise !

■ **alkaline batterijje of oplaadbare batterijje (9Volt)**

- Niet-oplaadbare batterijen mogen niet worden opgeladen.
- Oplaadbare batterijen mogen uitsluitend door volwassenen worden opgeladen.
- Oplaadbare batterijen moeten uit de batterijhouder worden verwijderd, voordat deze worden opgeladen.
- De batterijen moeten met de juiste polariteit worden geplaatst.
- Lege batterijen moeten uit het speelgoed worden verwijderd.
- De aansluitklemmen mogen niet worden kortgesloten.
- Afleveren gebruikte batterijen bij het klein chemisch afval (KCA).
- Geen draden in de contactdoos steken!

■ **pila alcalina bloque de 9 Voltios o acumulador NiMH- de 9 Voltios**

- Las pilas no recargables no pueden ser cargadas
- Las pilas recargables sólo pueden ser cargadas por un adulto
- Las pilas recargables deben ser extraídas del compartimiento de pilas antes de que sean cargadas.
- Las pilas deben ser colocadas con la polaridad correcta.
- Las pilas descargadas deben ser extraídas del juguete
- Los bornes de conexión no pueden ser puestos en cortocircuito.
- Retirar las baterías viejas, desechándolas en un depósito de basuras especiales.
- ¡No introducir hilos en la toma de corriente!



9V E-Block
6F22 / 6R61

Batterie ist nicht Inhalt der Packung
Battery not included
Batterie non comprise
De batterij wordt niet meegeleverd
La batería no está incluida en el suministro
A bateria não é o conteúdo da embalagem
La batteria non è inclusa nella confezione
Батарея в комплект не входит
包装中不含电池

■ **Bateria alcalina de bloco de 9 V ou acumulador NiMH- de 9 V**

- Pilhas não recarregáveis não devem ser novamente carregadas.
- Pilhas recarregáveis somente devem ser recarregadas por adultos.
- Pilhas recarregáveis devem ser retiradas do compartimento de pilhas antes de serem carregadas.
- As pilhas devem ser colocadas com a polaridade correta.
- As pilhas descarregadas devem ser retiradas do brinquedo.
- Os terminais de conexão não devem ser curto-circuitados.
- Eliminar as baterias esgotadas como desperdício perigoso
- Nunca introduzir fios na tomada!

■ **1 batteria alcalina da 9 V o 1 batteria NiMH- ricaricabile da 9 V**

- Le batterie non ricaricabili non devono essere ricaricate
- Le batterie ricaricabili devono essere ricaricate da persone adulte
- Le batterie ricaricabili si devono estrarre dal supporto prima di ricaricarle.
- Le batterie si devono inserire rispettando la polarità.
- Togliere le batterie dal giocattolo quando sono scariche
- I morsetti di allacciamento non devono essere cortocircuitati.
- Smaltire le batterie usate negli appositi contenitori per la raccolta differenziata.
- Non inserire i fili nella presa elettrica.

■ **1 алкалиновая батарейка на 9 В или 1 никель-кадмиевый аккумулятор, 9 В**

- Не пытайтесь заряжать непerezаряжаемые батарейки.
- Зарядку перезаряжаемых аккумуляторов разрешается выполнять только взрослым.
- Перед зарядкой перезаряжаемых аккумуляторов извлеките их из аккумуляторного отсека.
- При установке аккумуляторов на место соблюдайте полярность.
- Разряженные батарейки необходимо извлечь из игрушки.
- Не замыкайте накоротко соединительные клеммы.
- Использованные батареи утилизировать как спецотходы.
- Не вставляйте провода в розетку!

■ **1 个 9V 的碱性方电池或 1 个 9V 的 NiMH- 蓄电池**

- 不得给非充电电池充电
- 只允许由成年人给充电电池充电
- 在充电前必须将充电电池从电池夹中取出。
- 必须按照正负极正确放入电池。
- 必须从玩具中取出没有电的电池
- 接线柱不允许被短路。
- 用完了的电池应作为特种垃圾处理。
- 禁止将金属丝插入插座！

Anschluss Blinklichter, Sounds auf Knopfdruck

Connection blinking lights, sounds with the press of a button

Raccordement des clignotants, sons par pression sur un bouton

Aansluiting knipperlichten, geluiden met één druk op de knop

Conexión de intermitentes y sonidos pulsando un botón

Conexão luz pisca-pisca, áudios por aperto de botão

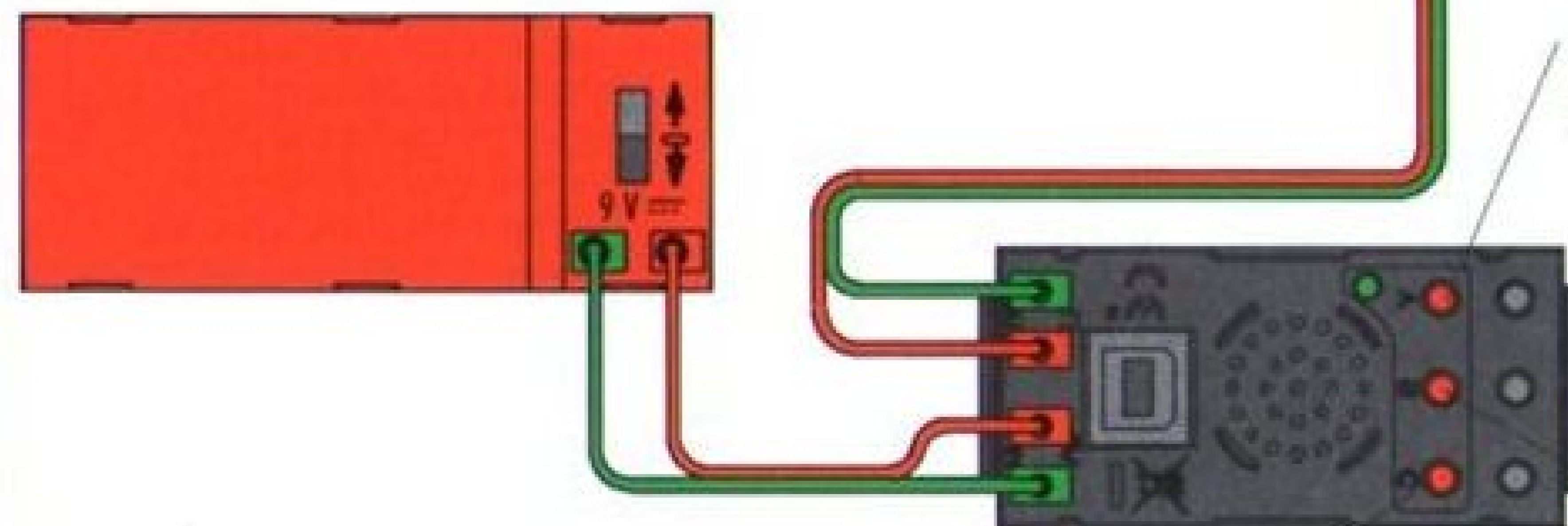
Collegamento luci di direzione, suoni alla pressione di un pulsante

Подключение на кнопки мигающего света и звуков

闪光灯接口，按下按钮即可听 Sounds

- Anschluss von max. 8 Lampen mit je 9V, 0,1A zulässig
- Connection of a max. of 8 indicator lights permitted, each with 9V, 0.1A
- Raccordement admissible d'au plus 8 lampes de 9 Volts, 0,1 A chacune
- Aansluiting van max. 8 lampen van elk 9 V, 0,1 A toegestaan
- Conexión de máx. 8 bombillas con c/u 9V, 0,1 A admisible
- Conexão de, no máximo, 8 lâmpadas com 9V, 0,1A cada uma, permitida
- Consentito collegamento di max. 8 lampade da 9V, 0,1A
- Допускается подключение максимум 8 ламп по 9В, 0,1А каждая
- 允许连接最多 8 盏 9V , 0.1A 的灯

- Taster A: Feuerwehr
- Pushbutton A: Fire department
- Bouton A : sapeurs-pompiers
- Toets A: brandweer
- Pulsador A: Bomberos
- Botão de pressão A: bombeiros
- Pulsante A: vigili del fuoco
- Кнопка А: пожарная команда
- A 按钮: 消防



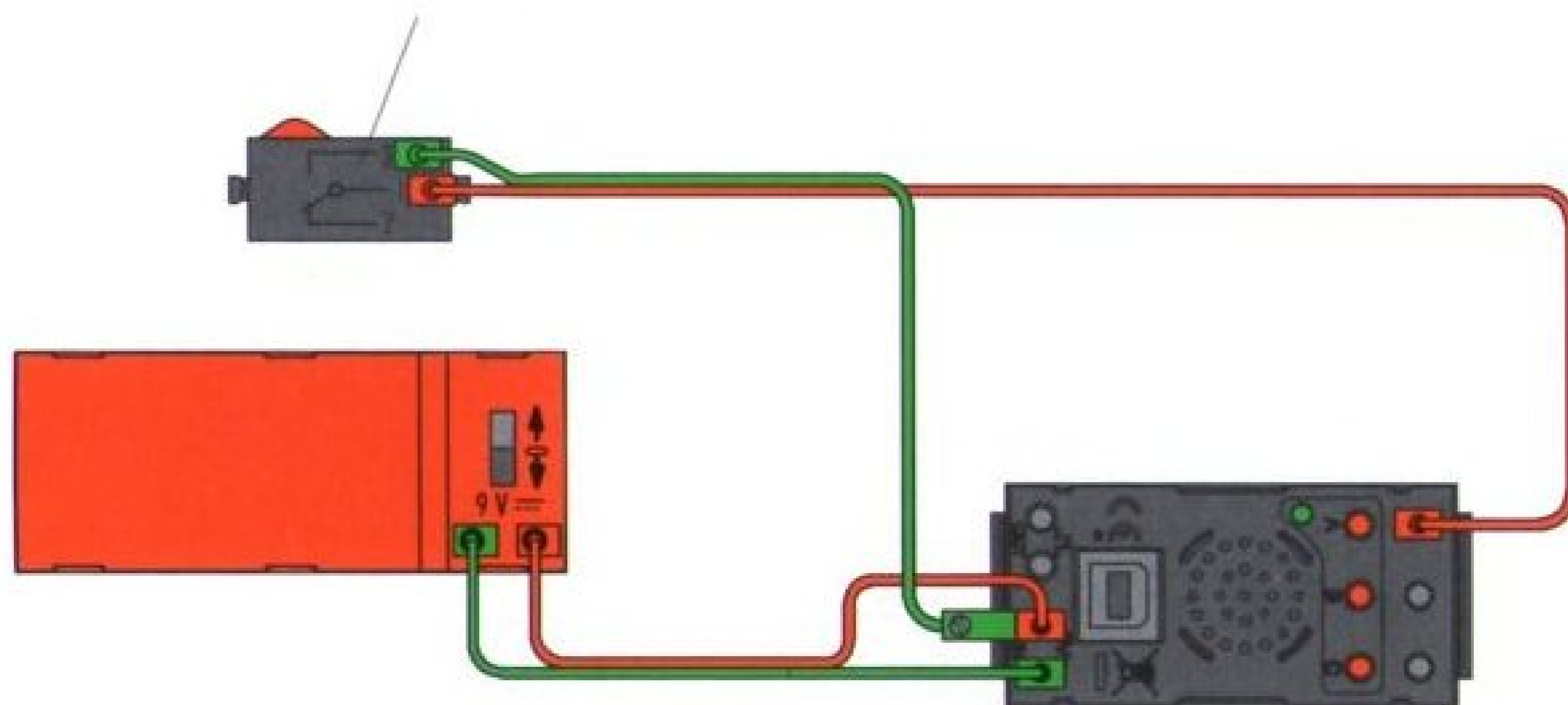
- Taster C: Hupe
- Pushbutton C: Horn
- Bouton C : klaxon
- Toets C: claxon
- Pulsador C: Bocina
- Botão de pressão C: buzina
- Pulsante C: clacson
- Кнопка C: сирена
- C 按钮: 喇叭

- Taster B: Motorengeräusch
- Pushbutton B: Sound of motor
- Bouton B : bruits de moteur
- Toets B: het geluid van motoren
- Pulsador B: Ruido de motor
- Botão de pressão B: ruído de motor
- Pulsante B: rumore motore
- Кнопка В: шум двигателя
- B 按钮: 电机噪音

Sound über digitalen Eingang
Sound through digital input
Sons par l'entrée numérique
Geluid via digitale ingangen
Sonido a través de entrada digital

Sinal de áudio através de entrada digital
Suono attraverso l'ingresso digitale
Звук через цифровой вход
Sound 通过数字输入口进入

- Taster (Art.-Nr. 37783) nicht enthalten.
- Pushbutton (item No. 37783) not included.
- Bouton (Art. n° 37783) non compris.
- Toets (art.nr. 37783) niet meegeleverd.
- Pulsador (Art.-Nº 37783) no incluido.
- Botão de pressão (art.no. 37783) não incluído.
- Pulsante (cod. prod. 37783) non compreso.
- Кнопка (арт.№ 37783) не входит в комплект.
- 不含产品号为37783的按钮。



- Jeder Sound kann über den zugehörigen digitalen Eingang aktiviert werden.
- Every sound can be activated through the associated digital input.
- L'activation de chaque son est possible en passant par l'entrée numérique respective.
- Ieder geluid kan m.b.v. de bijbehorende digitale ingang worden geactiveerd.
- Cada sonido puede ser activado a través de la entrada digital correspondiente.
- Cada áudio poderá ser ativado através da entrada digital pertinente.
- Ogni suono si può attivare tramite il relativo ingresso digitale.
- Любой звук можно включить через соответствующий цифровой вход.
- 每种 Sound 都可以通过相应的数字输入口来启动。

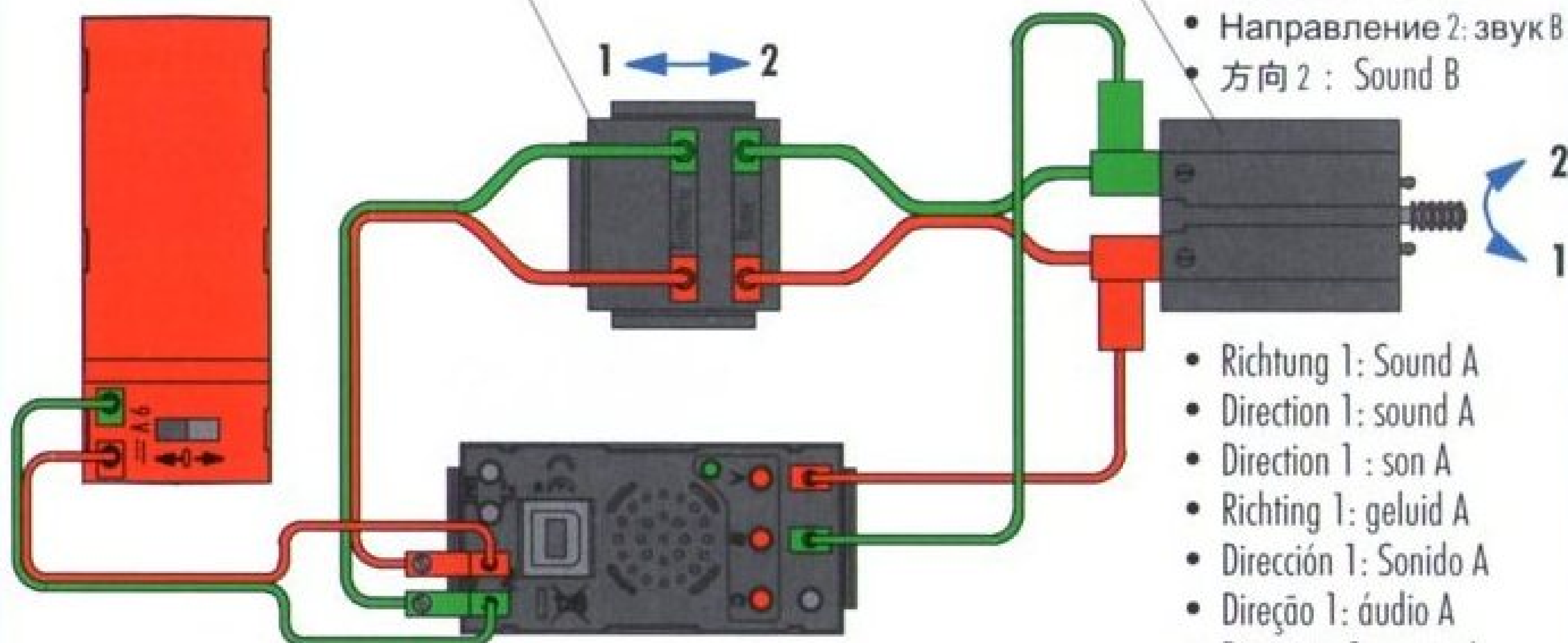
Sound, sobald sich Motor dreht
Sound as soon as the motor starts to run
Son dès que le moteur tourne
Geluid, zodra een motor gaat draaien
Sonido, en el momento que el motor gira

Sinal de áudio, tão logo o motor funcionar
Suono non appena il motore comincia a girare
 Звук, пока вращается мотор
 一旦电机转动，便能听到 **Sound**

- Schalter (Art.-Nr. 36708) und Motor (Art.-Nr. 32293) nicht enthalten.
- Switch (item No. 36708) and motor (item No. 32293) not included.
- Interrupteur (Art. n° 36708) et moteur (Art. n° 32293) non compris.
- Schakelaar (art.nr. 36708) en motor (art.nr. 32293) niet meegeleverd.
- Interruptor (Art.-N° 36708) y motor (Art.-N° 32293) no incluido.
- Interruptor (art.no. 36708) e motor (art.no. 32293) não incluídos.
- Pulsante (cod. prod. 36708) e motore (cod. prod. 32293) non compresi.
- Переключатель (арт.№ 36708) и мотор (арт.№ 32293) не входят в комплект.
- 不含产品号为 36708 的开关和产品号为 32293 的电机。

- Richtung 2: Sound B
- Direction 2: sound B
- Direction 2 : son B
- Richtung 2: geluid B
- Dirección 2: Sonido B
- Direção 2: áudio B
- Direzione 2: suono B
- Направление 2: звук B
- 方向 2 : Sound B

- Richtung 1: Sound A
- Direction 1: sound A
- Direction 1 : son A
- Richtung 1: geluid A
- Dirección 1: Sonido A
- Direção 1: áudio A
- Direzione 1: suono A
- Направление 1: звук A
- 方向 1 : Sound A



- Wichtig: Soundmodul und Motor müssen an dieselbe Spannungsquelle angeschlossen werden.
- Important: Sound module and motor must be connected to the same voltage source.
- Important : raccorder le module des sons et le moteur à la même source de tension.
- Belangrijk: de geluidsmodule en motor moeten op dezelfde spanningsbron zijn aangesloten.
- Importante: El módulo de sonido y motor deben ser conectados a la misma fuente de tensión.
- Importante: o módulo de áudio e o motor devem ser conectados na mesma fonte de tensão.
- Importante: il modulo dei suoni e il motore si devono collegare alla stessa fonte di alimentazione.
- Важно: звуковой модуль и мотор должны быть подключены к одному источнику электропитания
- 重要：声模块和电机必须连接到一个电源上。

Download sounds to sound module

Any sounds can be loaded into the module through the USB interface. A sound library including software for the transfer of the sound files to the module is available as a free download at www.fischertechnik.de/Sounds.

In addition to the many sounds available, there are also tips and links for the generation of your own sound files.

Sound format: wav-file, 22kHz, mono, 8 bits

Blink codes for the LED

The green LED shows the operational status of the module.

Continuous light	Power supply connected, sufficient voltage available
One blink	Keystroke identified, sound is being activated.
Blinking frequency about 1 time per second	Module is receiving data through the USB interface.
Blinking frequency 2 times short, 1 second pause	Battery almost dead or power supply too low
Blinking frequency 4 times short, 1 second pause	Short circuit or overload on the indicator light connection; output is being automatically shut off until the short circuit or overload is eliminated.

Safety Instructions

- All components, especially moving parts, should be maintained and cleaned as necessary.
- Caution! Be careful not to hurt yourself on components with sharp or pointed edges!
- No electrical components are to be connected to any other power supply than that provided by fischertechnik (e.g. Accumulator Set, product no. 34969).
- Check charging devices for rechargeable batteries regularly for damage!
- If damage is found, do not use the charging device until it is completely repaired!
- Do not insert wires into the electrical outlet!
- Do not attempt to charge batteries, which are not rechargeable!
- Only charge rechargeable batteries under the supervision of an adult!
- Insert the batteries with the right polarity!
- Remove dead batteries from the toy!
- Do not short circuit connection terminals!



Instructions for Environmental Protection

Do not put the electrical and electronic components of this construction kit such as motors, lights and sensors in the household waste.

At the end of their service life, take them to a collection point for the recycling of electrical and electronic devices.

The symbol on the product, packaging or the instructions shows this.

fischertechnik 

fischertechnik GmbH
Weinhalde 14-18
72178 Waldachtal
Germany

Phone +49 74 43/12-43 69

Fax +49 74 43/12-45 91

info@fischertechnik.de

www.fischertechnik.de



132 882 · Printed in Germany · Technische Änderungen vorbehalten · Subject to technical modifications

SOUND+LIGHTS