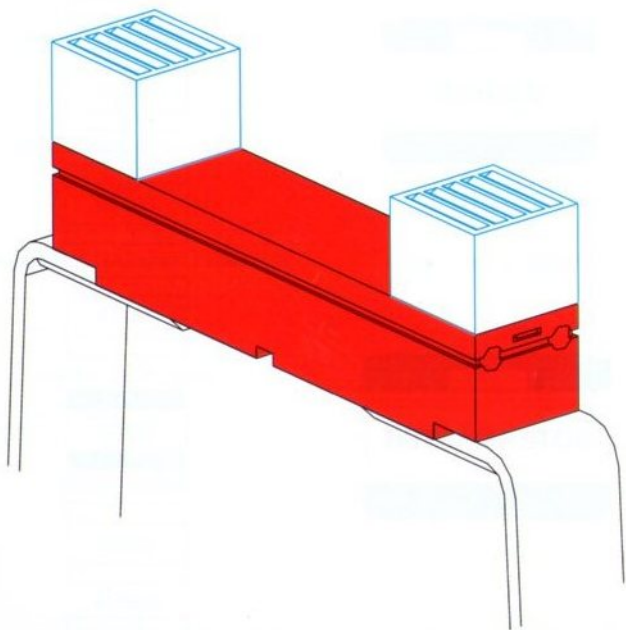
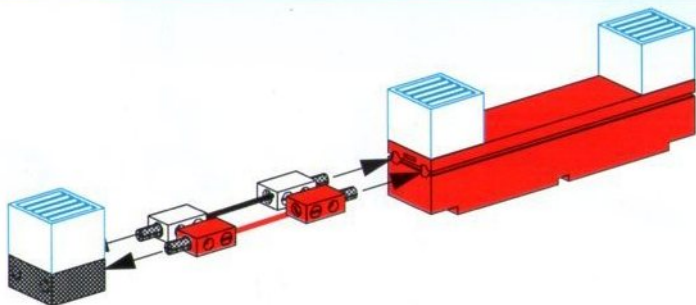


HIGHLIGHTS



Ergänzungen Add-on-capabilities Possibilités d'extension



An den Steckverbindungen der Blinkereinheit sind jeweils bis zu 5 fischertechnik-Lampen anschließbar.
Zusätzliche Lampenfassungen, Leuchtkappen, Lampen, Kabel und Stecker sind im Fachhandel erhältlich.

Up to 5 fischertechnik lamps can be connected to the flash unit.

Additional lamp holders, light caps, lamps, cable and plugs can be obtained from stockists.

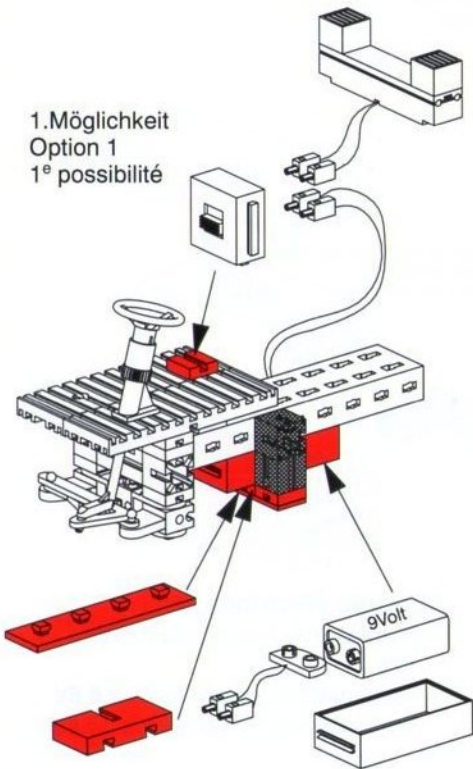
Aux raccordements des clignotants peuvent se monter de chaque côté jusqu'à 5 lampes fischertechnik.

Des montures, capuchons, lampes, câbles et prises supplémentaires sont disponibles chez les détaillants.

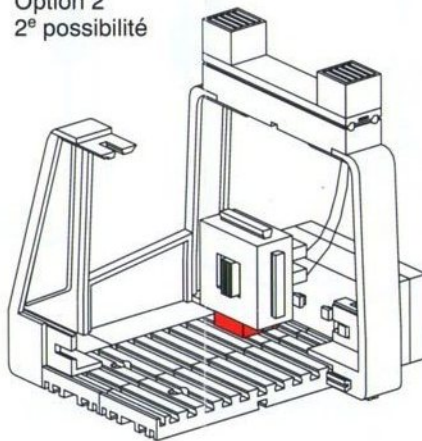
Einbaubeispiele Installation in a model Montage dans un modèle

zum Beispiel: Einbau in Special Trucks 30317
Example: Installation in Special Trucks 30317
Exemple: Installation dans Special Trucks 30317

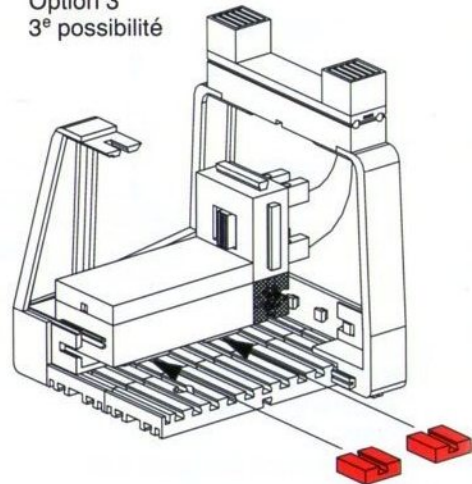
1. Möglichkeit
Option 1
1^{er} possibilité



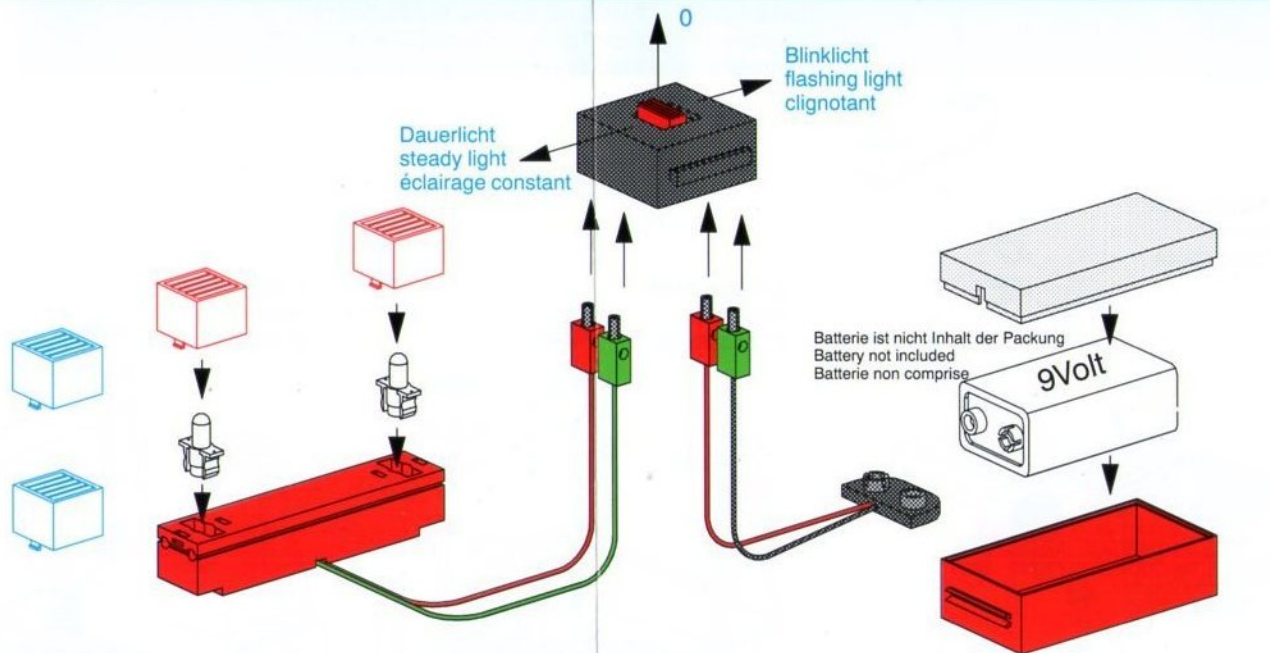
2. Möglichkeit
Option 2
2^e possibilité



3. Möglichkeit
Option 3
3^e possibilité



Zusammenbau und Anschluß Assembly and connection Montage et raccordement



Spannungsversorgung

- ° Batterie 9V / Akku 9V
oder
- ° fischertechnik Netzgerät 6,8V
- ° fischertechnik Powerblock 4,8 / 6V

Power supply

- ° battery 9V / rechargeable battery 9V
or
- ° fischertechnik power supply 6,8V
- ° fischertechnik Powerblock 4,8 / 6V

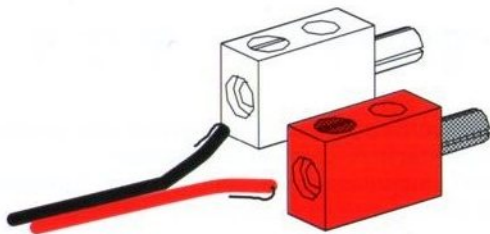
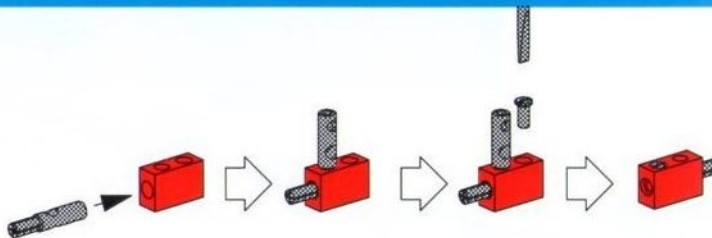
Energie électrique

- ° Batterie 9V / Accumulateur 9V
ou
- ° fischertechnik transformateur 6,8V
- ° fischertechnik Powerblock 4,8 / 6V

Stecker- und Kabelmontage

Connection of Plugs and Cables

Montage des fiches et des câbles



- ° Kabelenden abisolieren und wie abgebildet montieren
- ° First strip the insulation at both ends of the cable and connect as illustrated
- ° Isoler les bouts de câble et procéder au montage comme illustré

Kombinationsmöglichkeiten

Possible combinations

Possibilités de combinaison



oder – or – où

