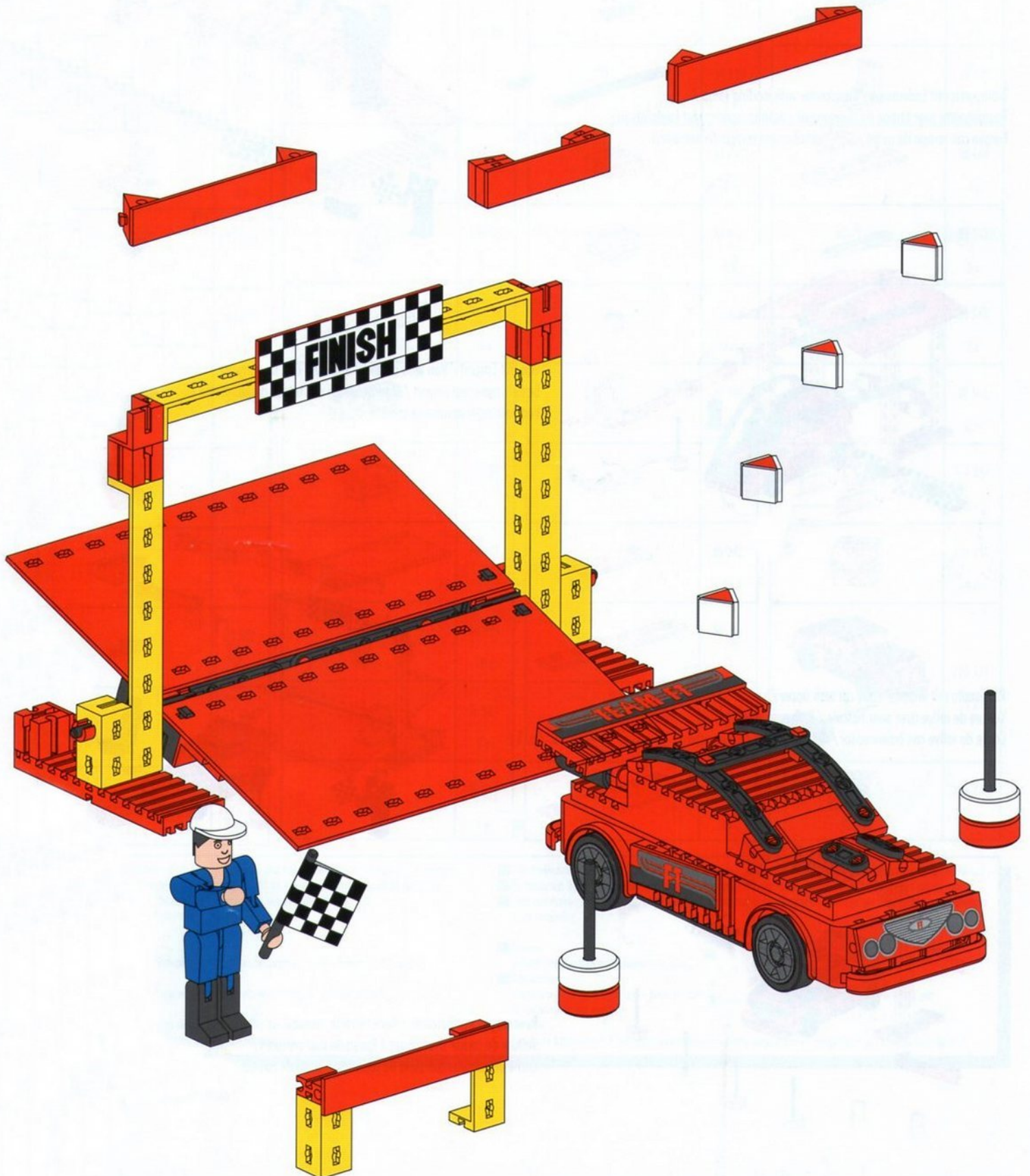


RC CAR SET

fischertechnik 

ADVANCED



Inhalt
Contents
Contenu

Inhoud
Contenido
Conteúdo

Einzelteilübersicht / Spare parts list / Liste des pièces détachées / Onderdelenoverzicht / Lista da piezas / Resumo de peça individual S./ p. 1

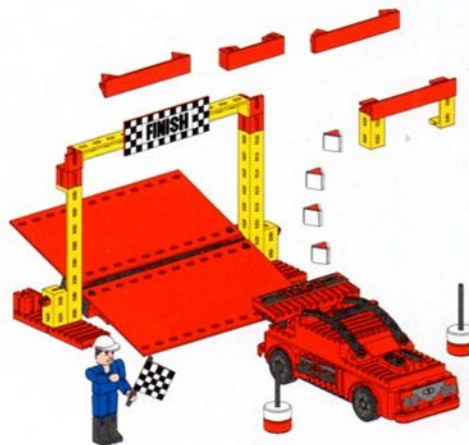
Montagetipps / Tips for assembly / Tuyaux pour le montage / Montagetips / Consejos para el montaje / "Dicas" para montagem S./ p. 2

Transporter mit Laderampe / Transporter with loading ramp /
 Fourgonnette avec rampe de chargement / Autotransporter met laadplateau /
 Furgón con rampa de carga / Transportador com rampa de transbordo S./ p. 3




Van mit Carport / Van with carport / Van avec abri de voiture /
 Bestelwagen met carport / Monovolumen con tejado de protección /
 Van com estacionamento coberto S./ p. 7













Rallyeauto mit Wippe / Rally car with tipper /
 Voiture de rallye avec pont bascule / Rallyauto met wip /
 Coche de rallye con balanceador / Auto de Rallye com gangorra S./ p. 11
















Rennwagen mit Parcours / Race car with course /
 Voiture de course avec circuit / Raceauto met parcours /
 Coche de carreras con pista de recorrido / Carro de corrida com percurso S./ p. 16

Einzelteilübersicht
Spare parts list
Liste des pièces détachées

	31 010 2 x
	31 011 7 x
	31 426 2 x
	31 436 4 x
	31 674 2 x
	31 848 12 x
	31 850 1 x
	31 916 1 x
	31 918 4 x
	31 981 8 x
	31 982 8 x
	31 984 1 x
	32 071 10 x

	32 850 4 x
	32 851 1 x
	32 853 1 x
	32 859 3 x
	34 994 2 x
	36 294 2 x
	36 297 2 x
	36 299 4 x
	36 321 2 x
	36 323 10 x
	36 581 2 x
	36 819 2 x

Onderdelenoverzicht
Lista da piezas
Resumo de peça individual

	36 906 2 x
	36 913 1 x
	36 914 2 x
	36 923 2 x
	37 237 4 x
	37 468 4 x
	37 679 4 x
	38 240 4 x
	38 241 1 x
	38 242 2 x
	38 245 4 x
	38 249 1 x
	38 251 1 x

	38 259 1 x
	38 263 12 x
	38 416 5 x
	38 423 2 x
	38 464 4 x
	38 542 2 x
	38 543 2 x
	38 546 2 x
	116 251 2 x
	116 252 4 x
	128 171 1 x
	
	128 476 1 x

- Alle Einzelteile, insbesondere bewegliche Teile sind falls notwendig zu warten und zu reinigen.
- All components, especially moving parts, should be maintained and cleaned as necessary.
- Toutes les pièces détachées et en particulier les pièces mobiles, sont, si nécessaire, à entretenir et à nettoyer.

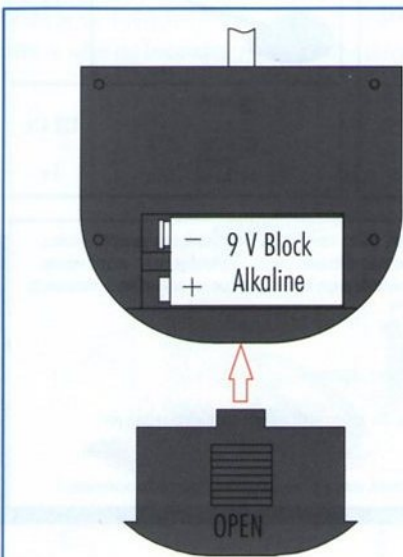
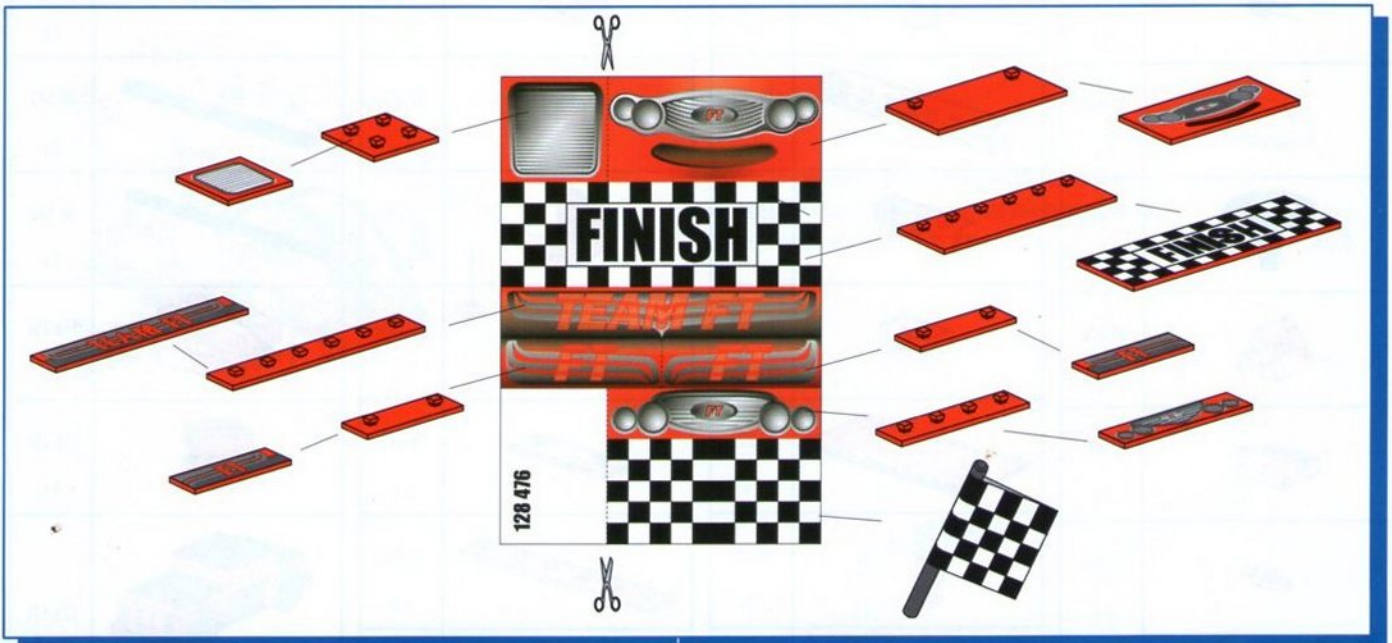
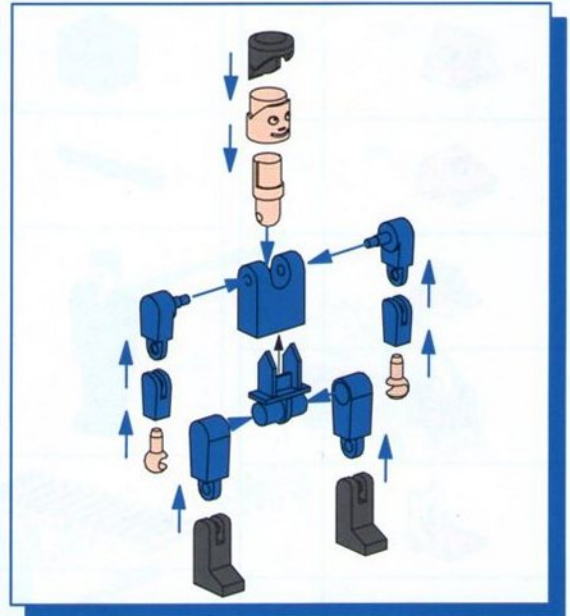
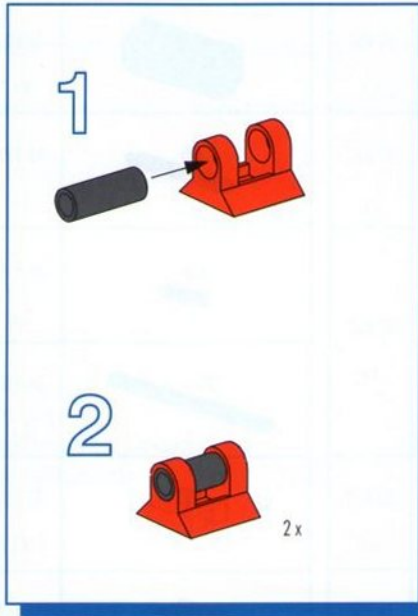
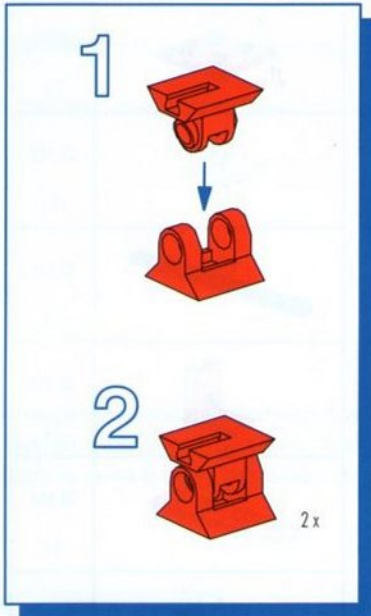
- Achtung
Verletzungsgefahr an Bauteilen mit funktionsbedingten scharfen Kanten und Spitzen!
- Caution
Be careful not to hurt yourself on components with sharp or pointed edges!
- Attention
Risque de blessure sur les éléments comportant des arêtes et o pointes vives indispensables au bon fonctionnement!

- Alle onderdelen, vooral de bewegende delen, kunnen, indien noodzakelijk, onderhouden en gereinigd worden.
- Es necesario limpiar y mantener en buen estado todas las diferentes piezas - especialmente las piezas móviles.
- Caso necessário, todas as peças individuais, especialmente peças móveis, tem que ser submetidas à manutenção e ser limpadas.

- Let op
U kunt zich bezeren aan bouwstenen met scherpe randen of punten!
- Attenzione
Esiste il pericolo di lesione con i pezzi di costruzione che hanno bordi e punte spigolosi necessari per la funzionalità del pezzo!
- Atenção
Perigo de ferimentos em peças componentes com cantos vivos e pontas obrigatórias para o funcionamento!

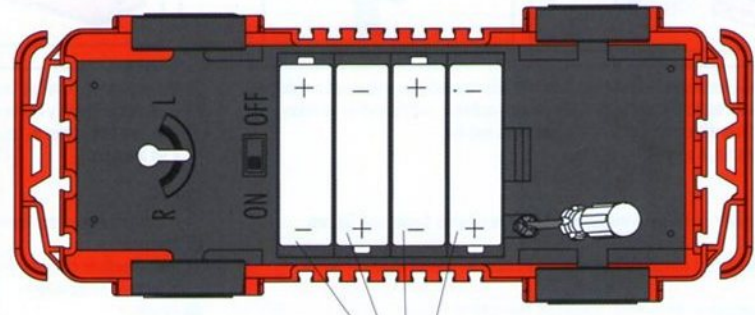
Montagetipp
Tips for assembly
Tuyaux pour le montage

Montagetips
Consejos para el montaje
"Dicas" para montagem



■ Batterien nicht enthalten
 ■ Batteries not included
 ■ Les piles ne sont pas comprises

■ Batterijen worden niet meegeleverd
 ■ Pilas no incluidas
 ■ Pilhas não incluídas



4 x 1,5 V LR 6 (AA)

CE 40,680 MHz
 ■ Betrieb zulässig in allen Mitgliedsstaaten der EU + EFTA
 ■ Operation permissible in all member countries of the EU + EFTA
 ■ Utilisation permise dans tous les Etats membres de l'UE et de l'AELC

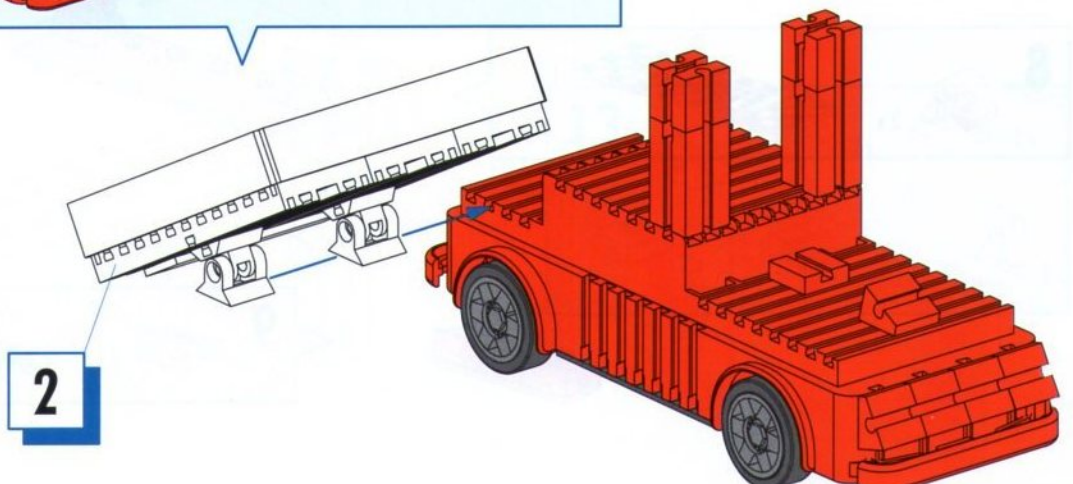
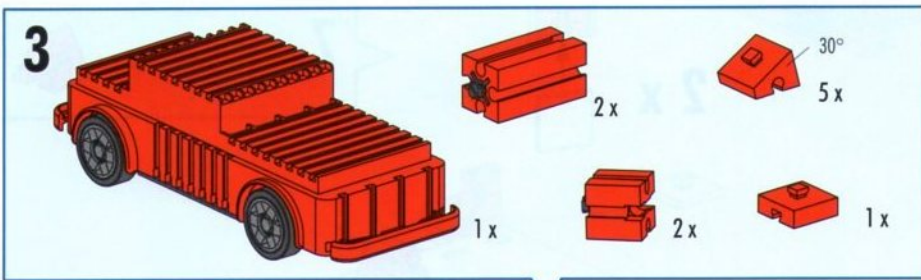
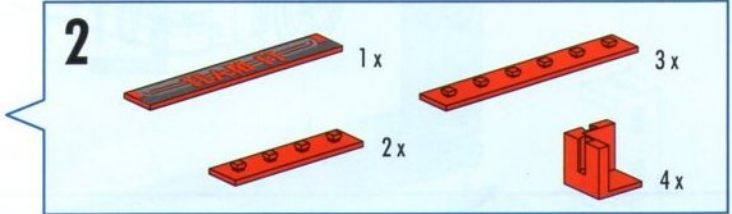
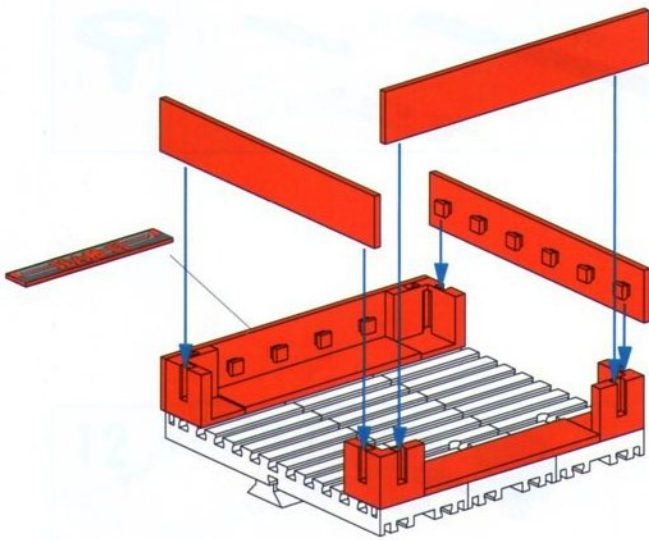
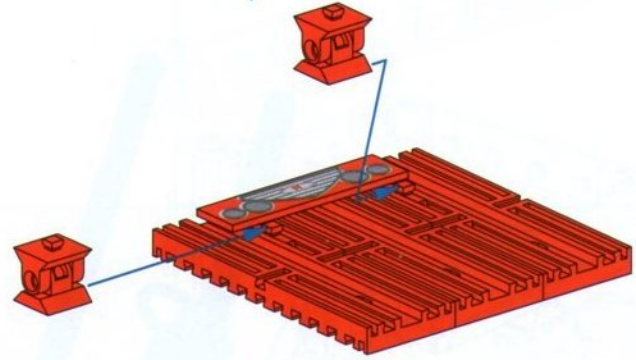
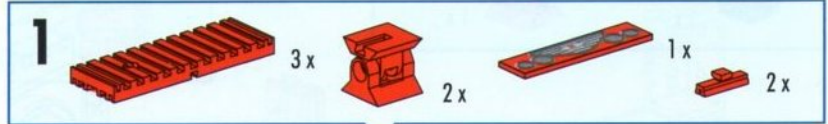
■ Gebruik toegestaan in alle lidstaten van de EU + EFTA
 ■ Uso homologado en todos los estados miembros de la UE + EFTA
 ■ Funcionamento permitido em todo os países membros da UE + AELC

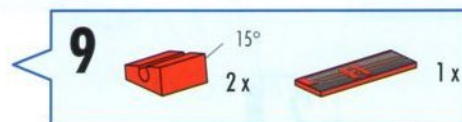
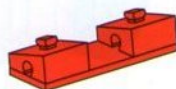
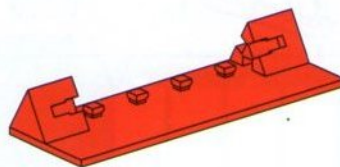
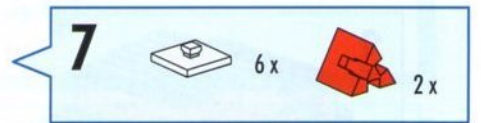
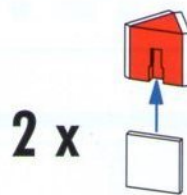
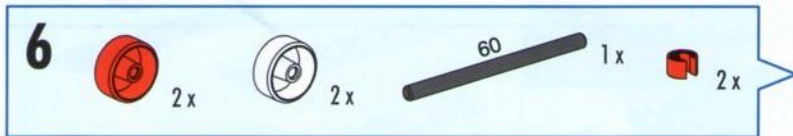
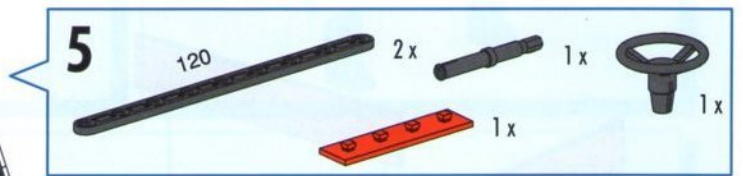
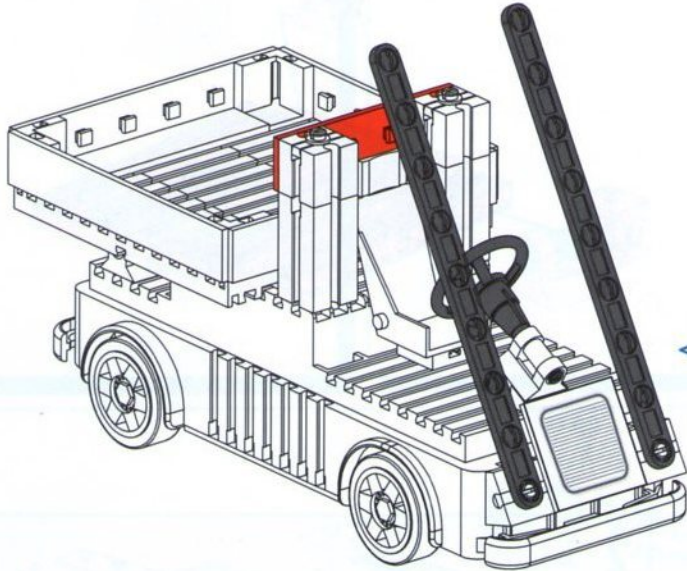
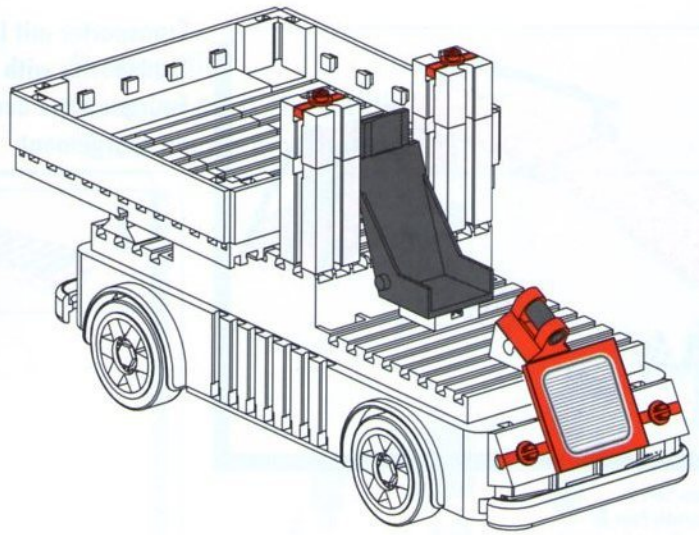
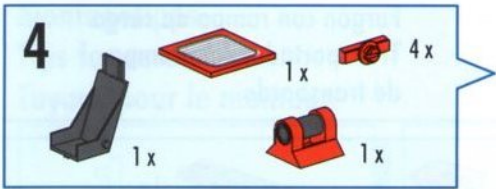


Transporter mit Laderampe
 Transporter with loading ramp
 Fourgonnette avec rampe
 de chargement

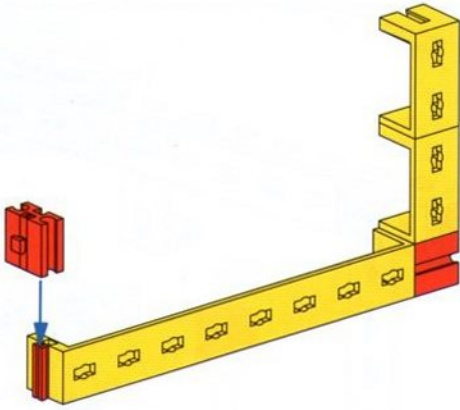
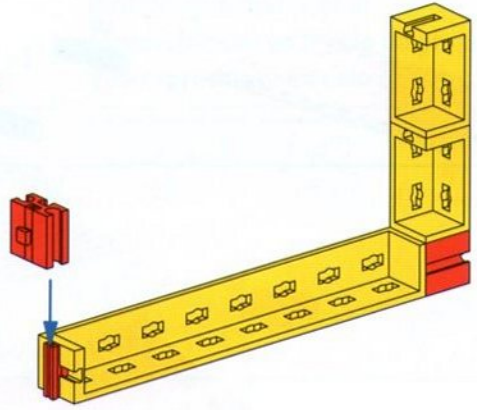
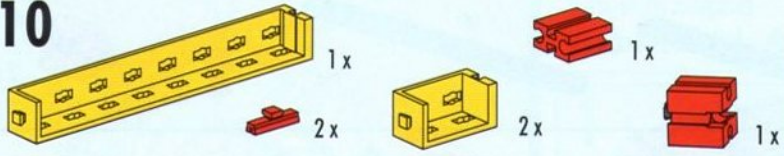
Autotransporter met laadplateau
 Furgón con rampa de carga
 Transportador com rampa
 de transbordo

Montagetipps Seite 2
 Tips for assembly Page 2
 Tuyaux pour le montage page 2
 Montagetips zie bladzijde 2
 Consejos para el montaje, ver la página 2
 "Dicas" para montagem - Página 2

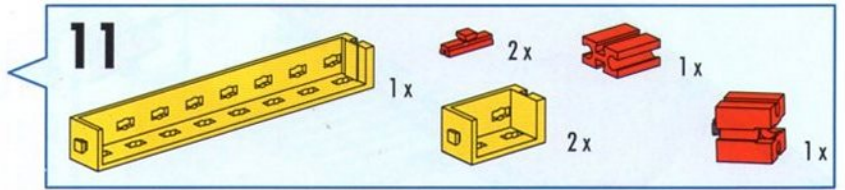
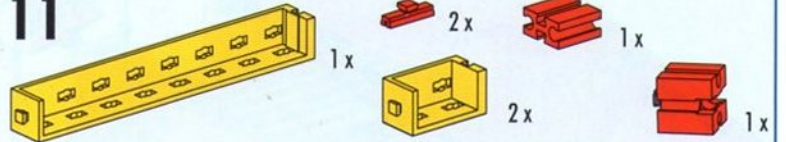




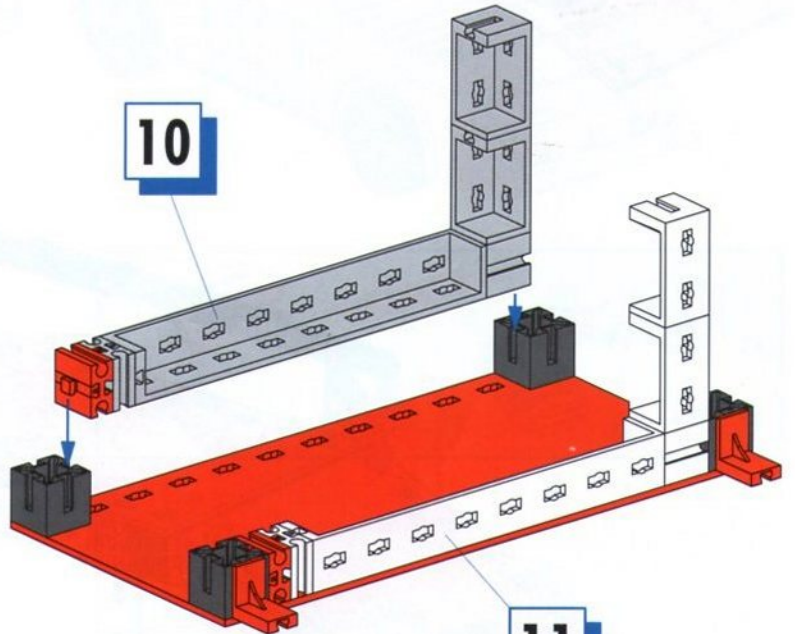
10



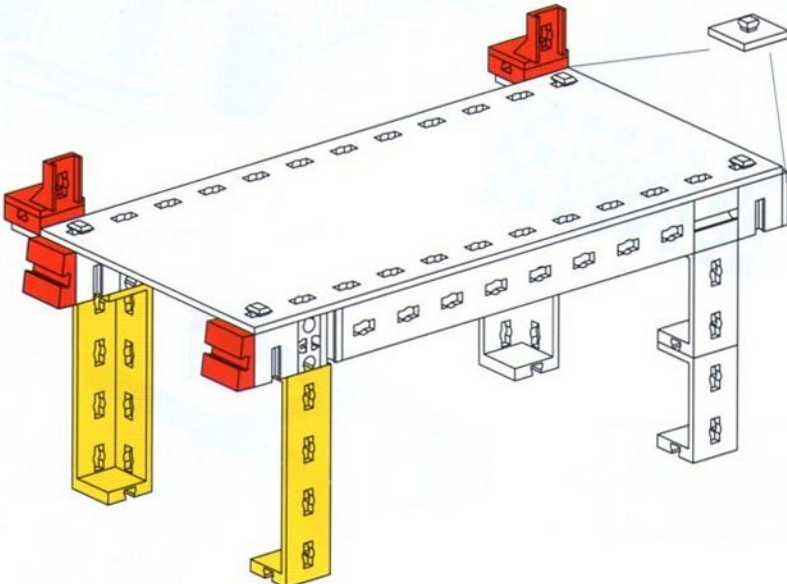
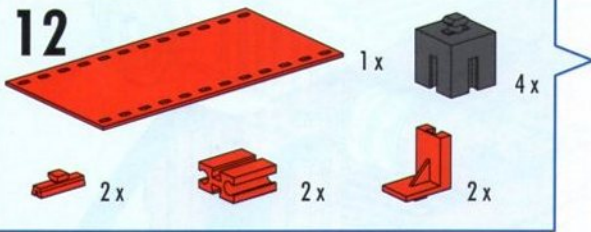
11



10

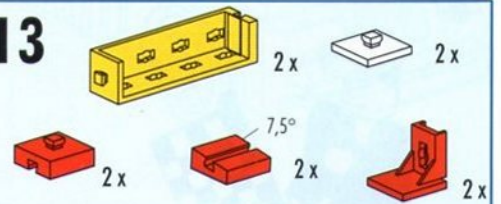


12

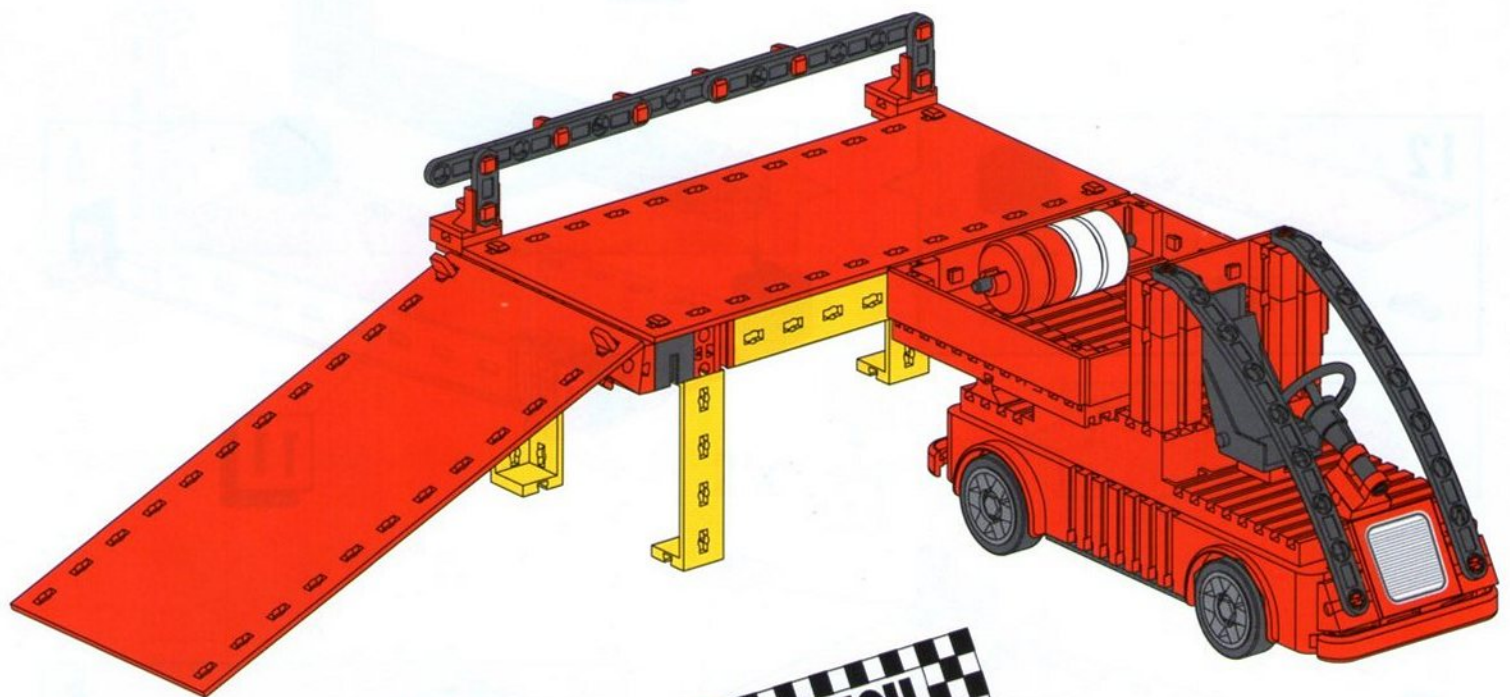
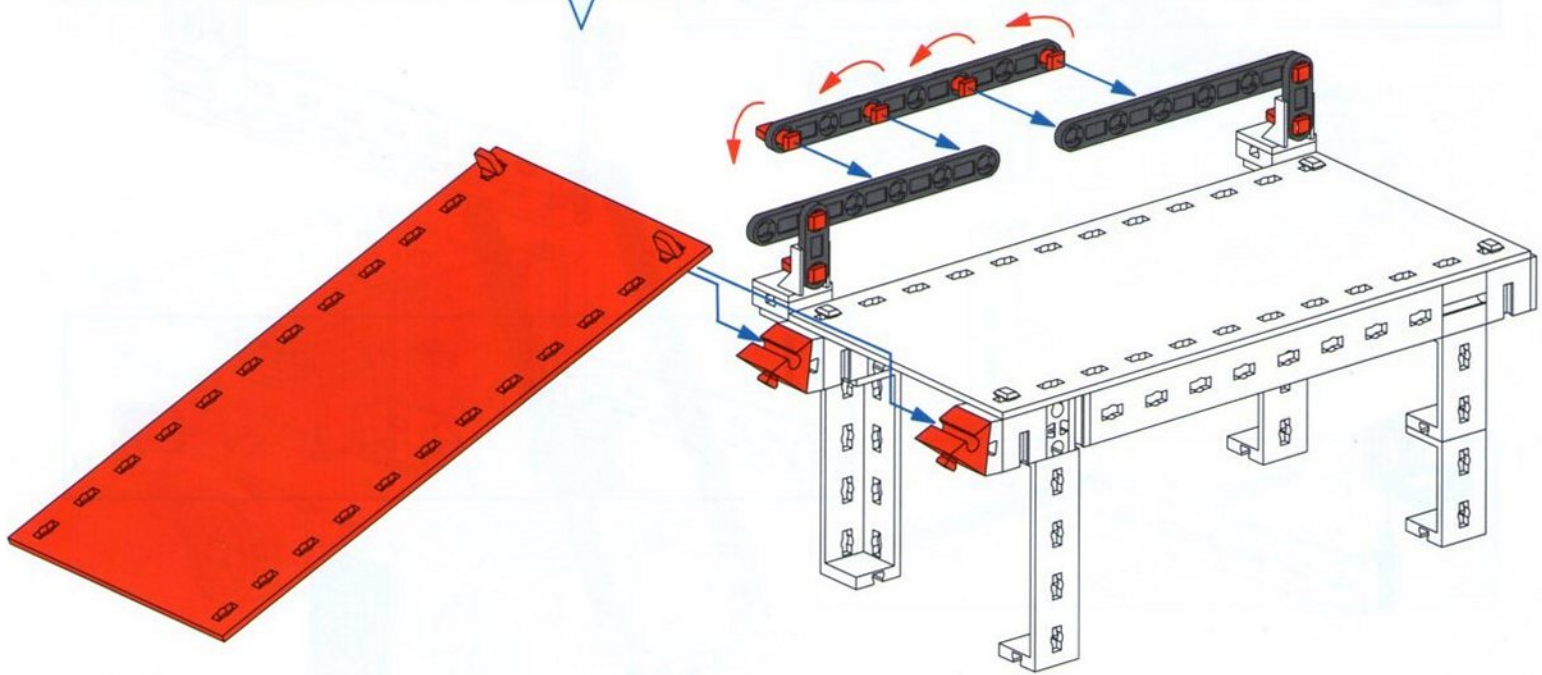


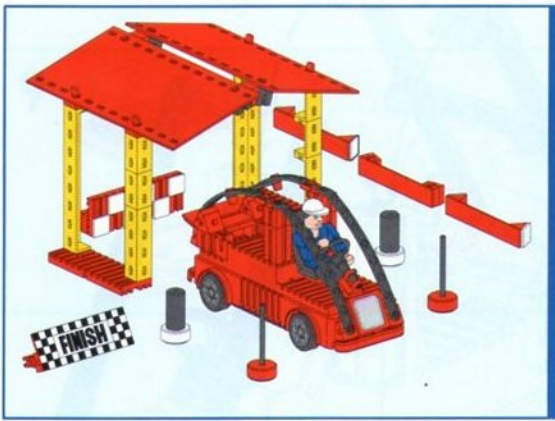
11

13



14

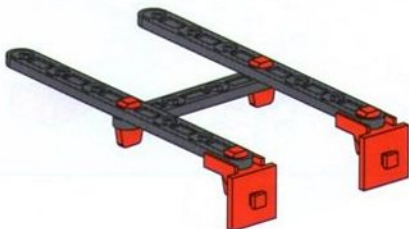
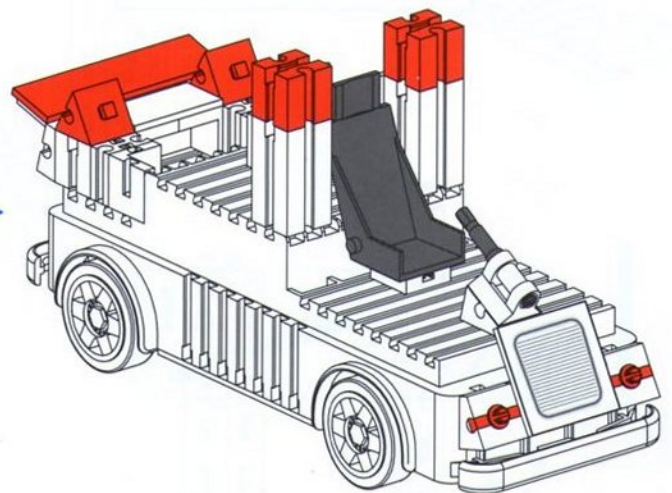
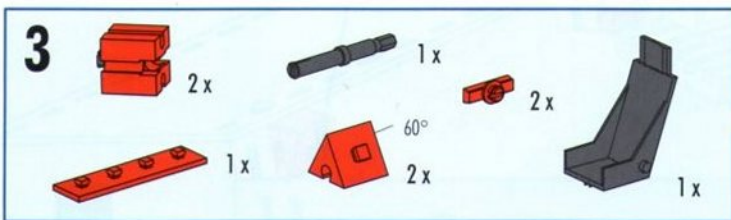
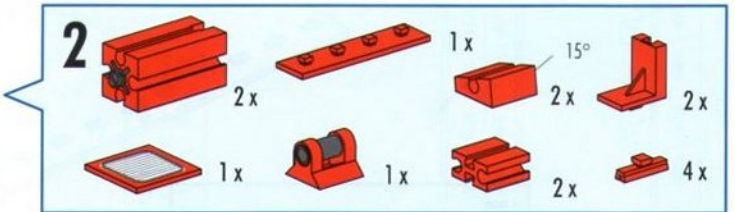
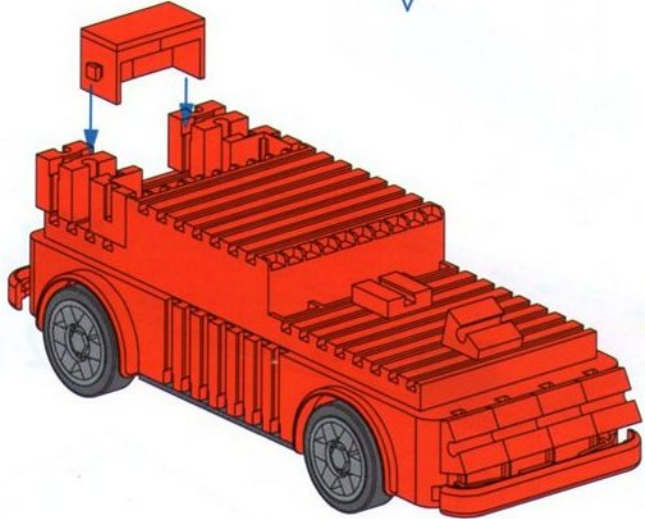
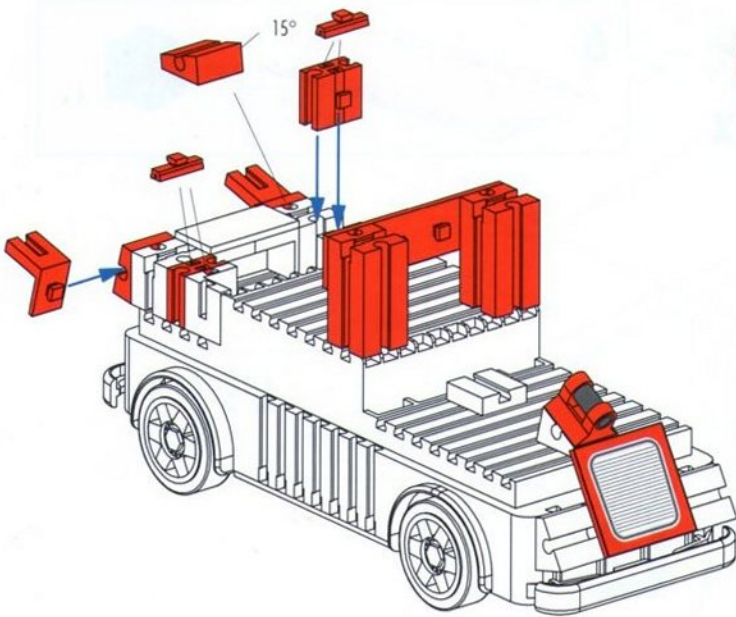
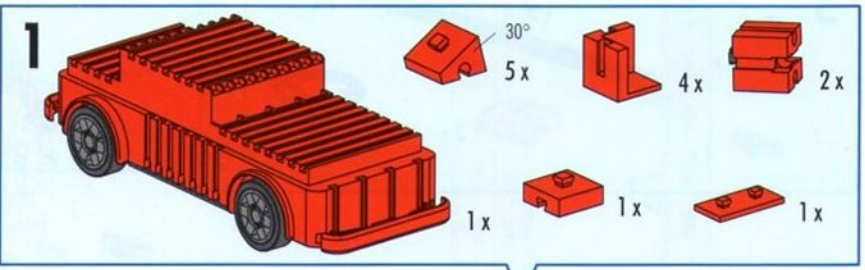


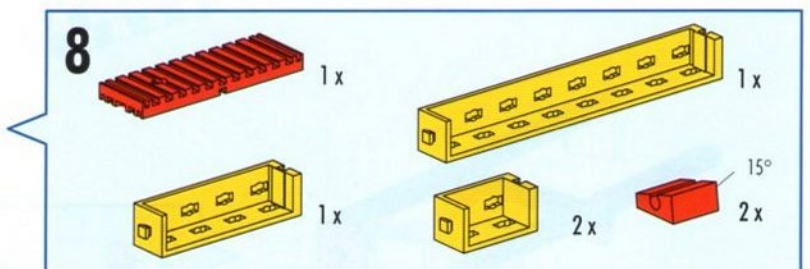
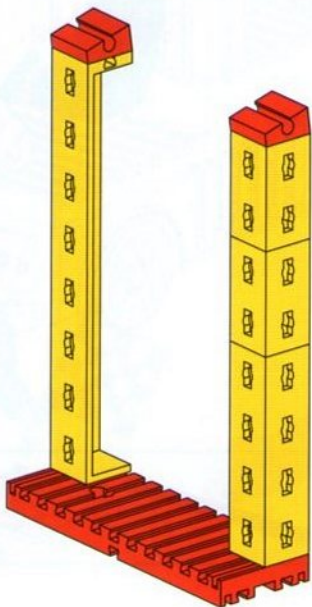
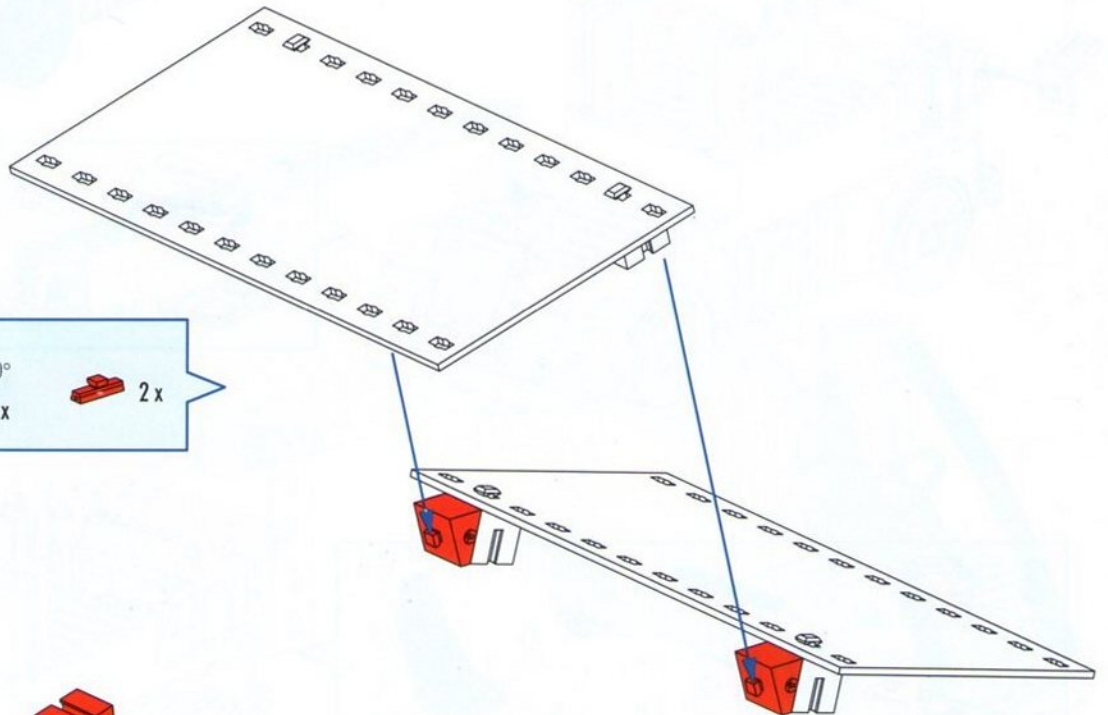
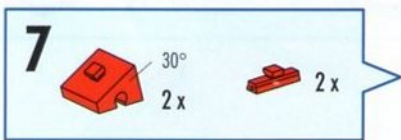
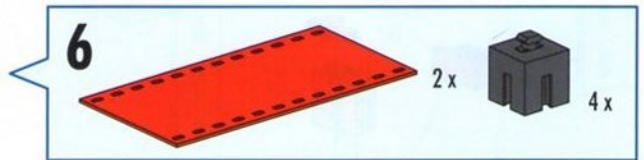
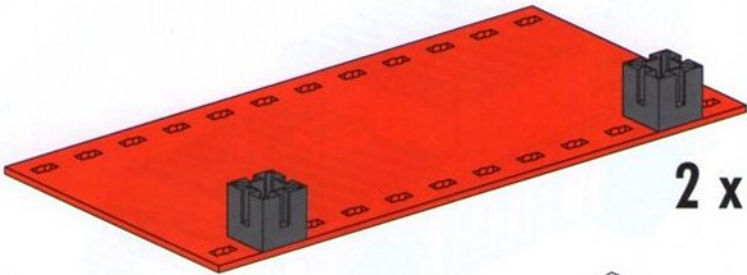
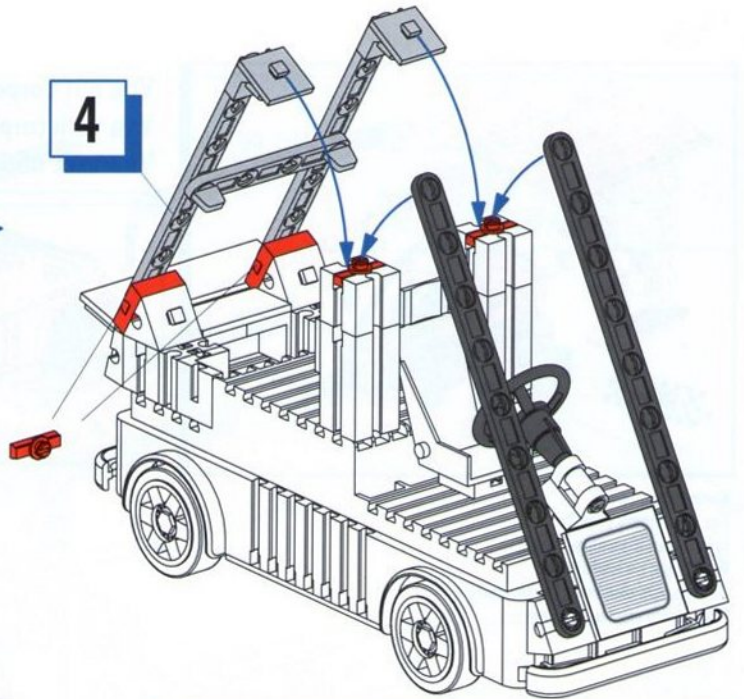
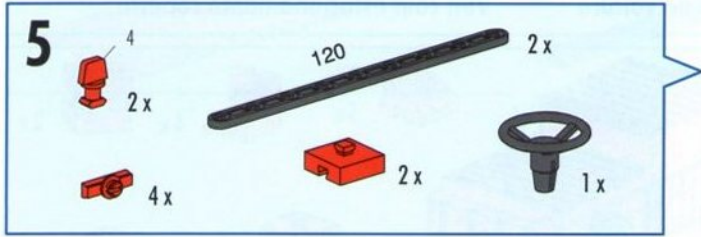


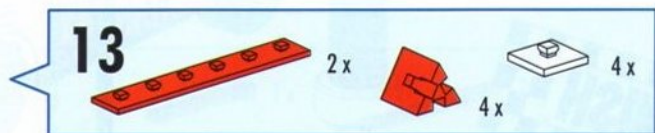
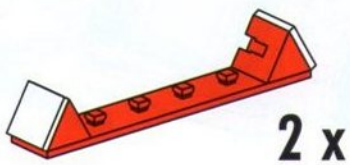
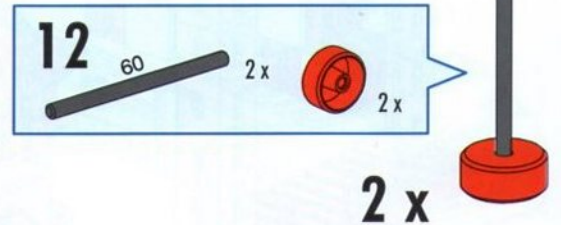
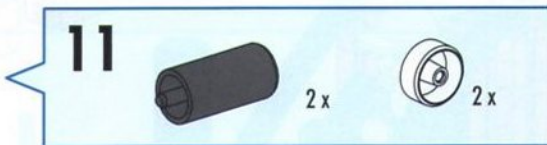
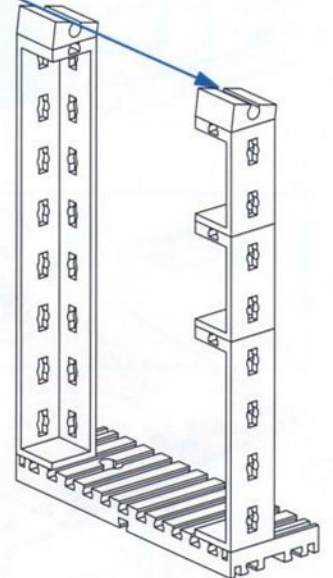
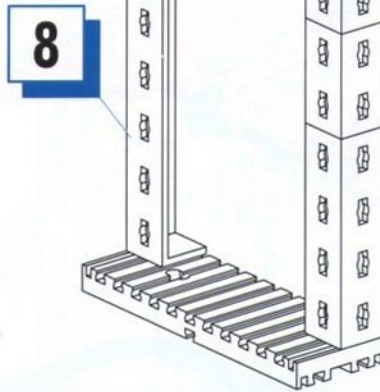
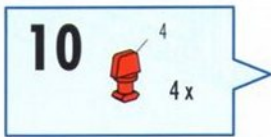
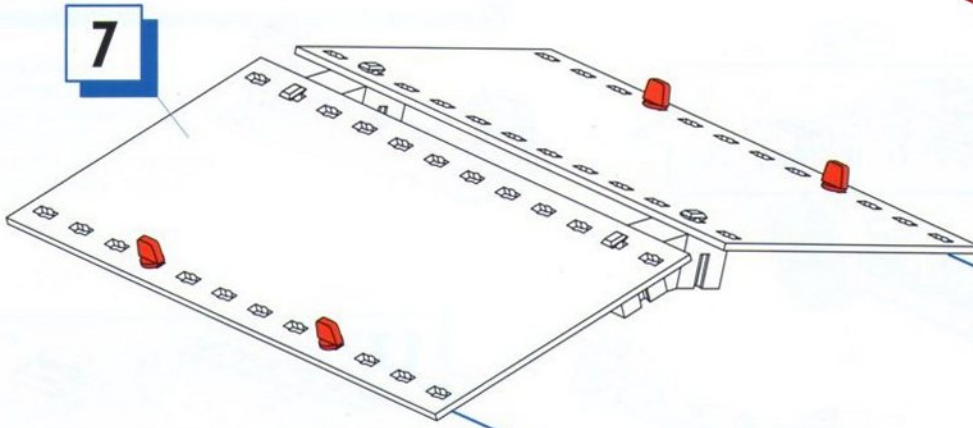
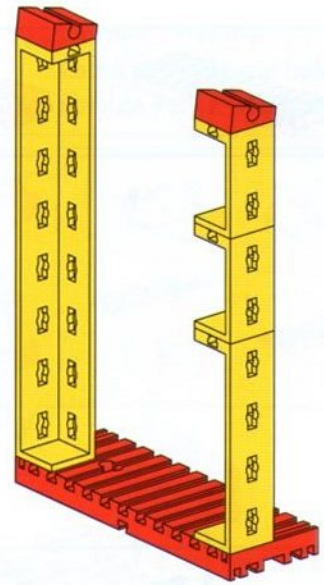
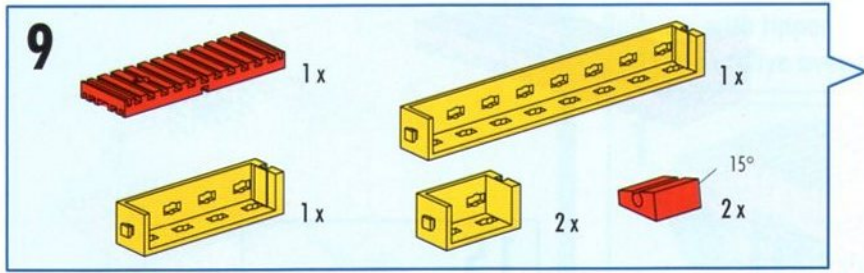
Van mit Carport
 Van with carport
 Van avec abri de voiture

Bestelwagen met carport
 Monovolumen con tejado de protección
 Van com estacionamento coberto

Montagetipps Seite 2
 Tips for assembly Page 2
 Tuyaux pour le montage page 2
 Montagetips zie bladzijde 2
 Consejos para el montaje, ver la página 2
 "Dicas" para montagem - Página 2







14

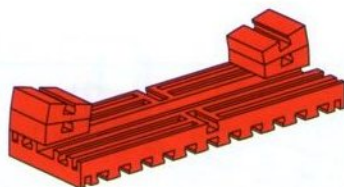


1 x



7,5°

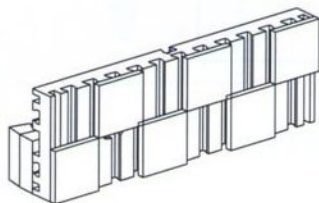
4 x



15



6 x



16



1 x

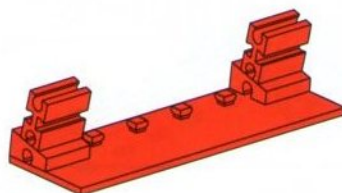


2 x



15°

2 x



17

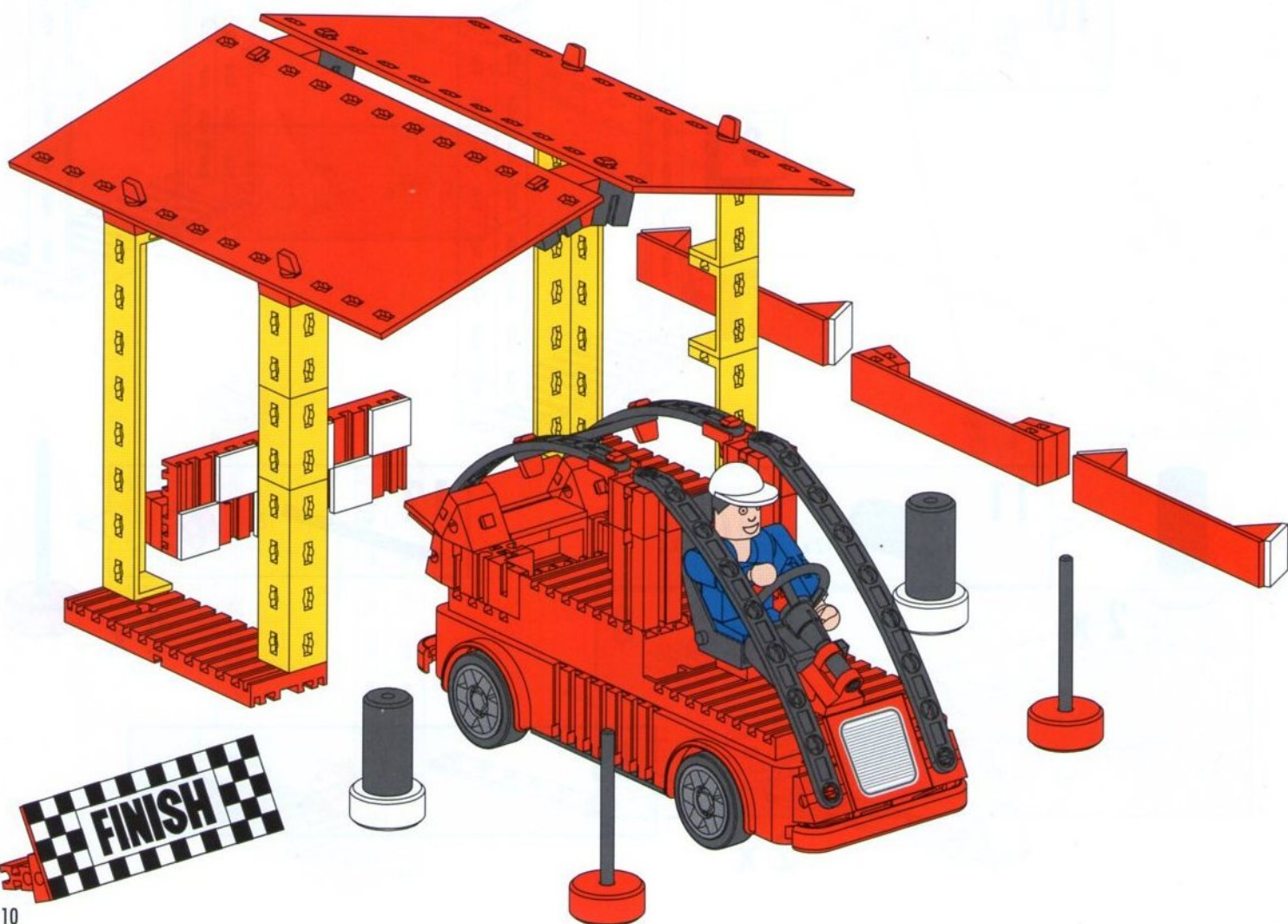
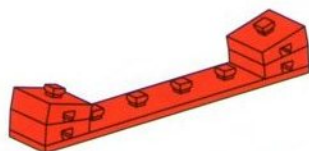


1 x



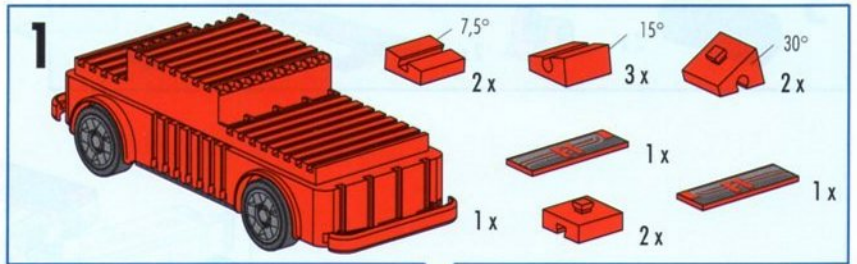
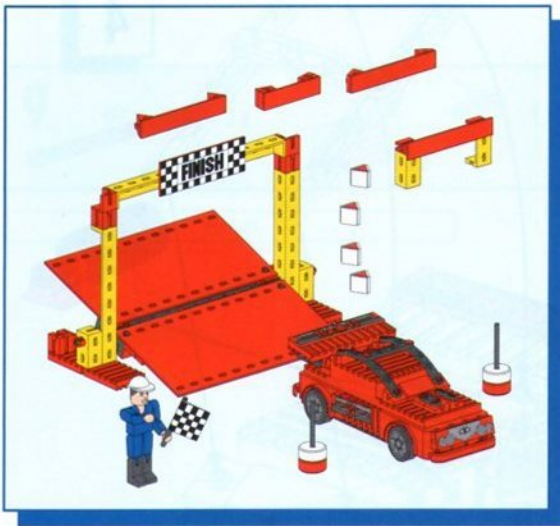
7,5°

4 x

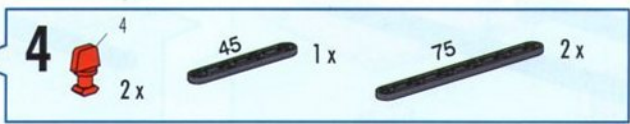
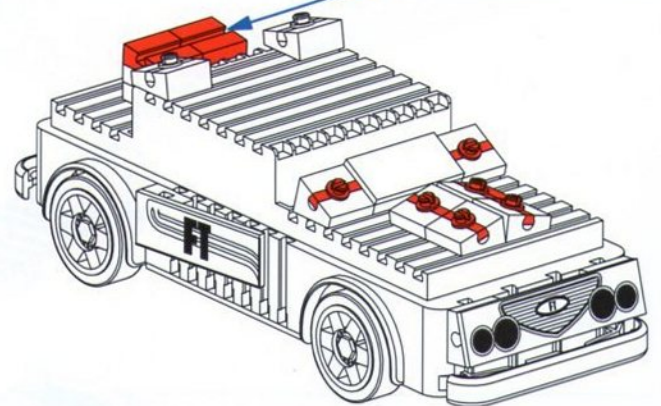
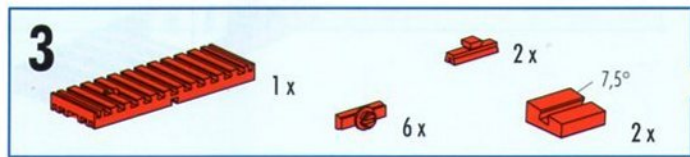
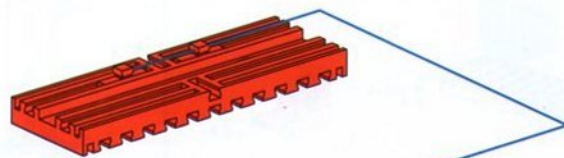
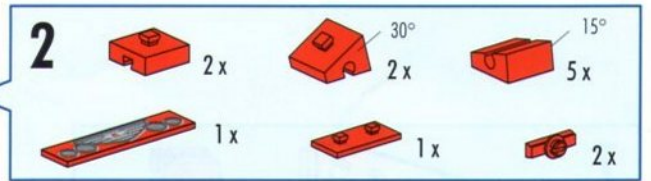
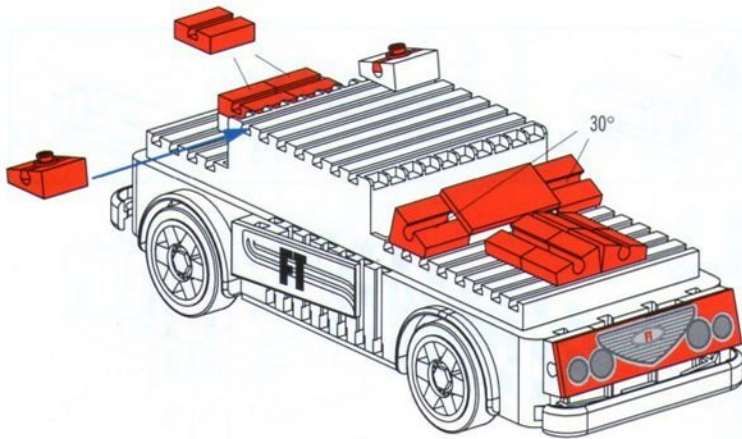
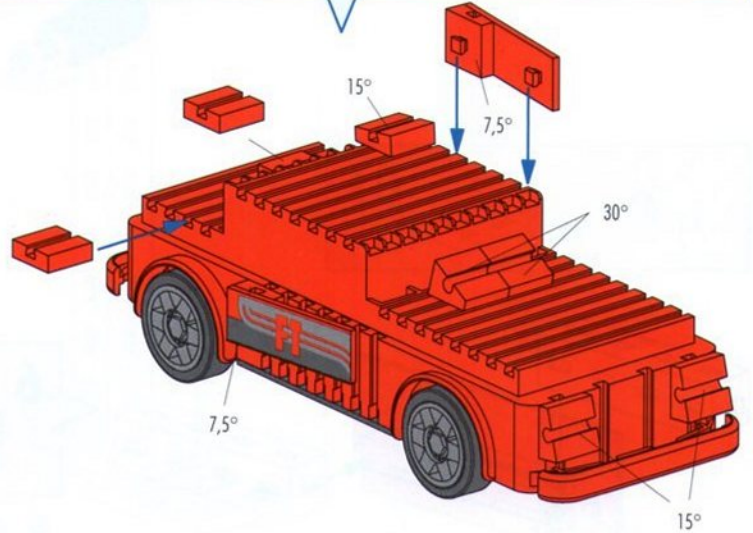


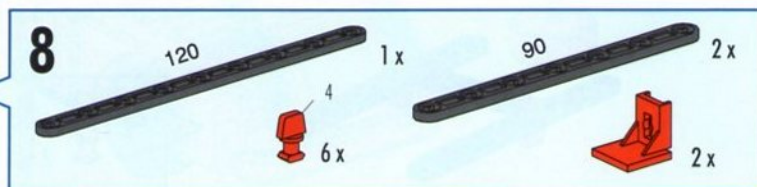
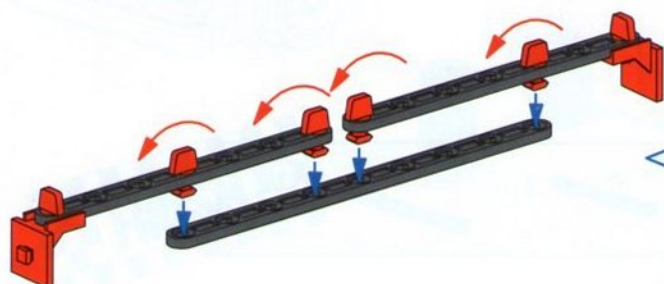
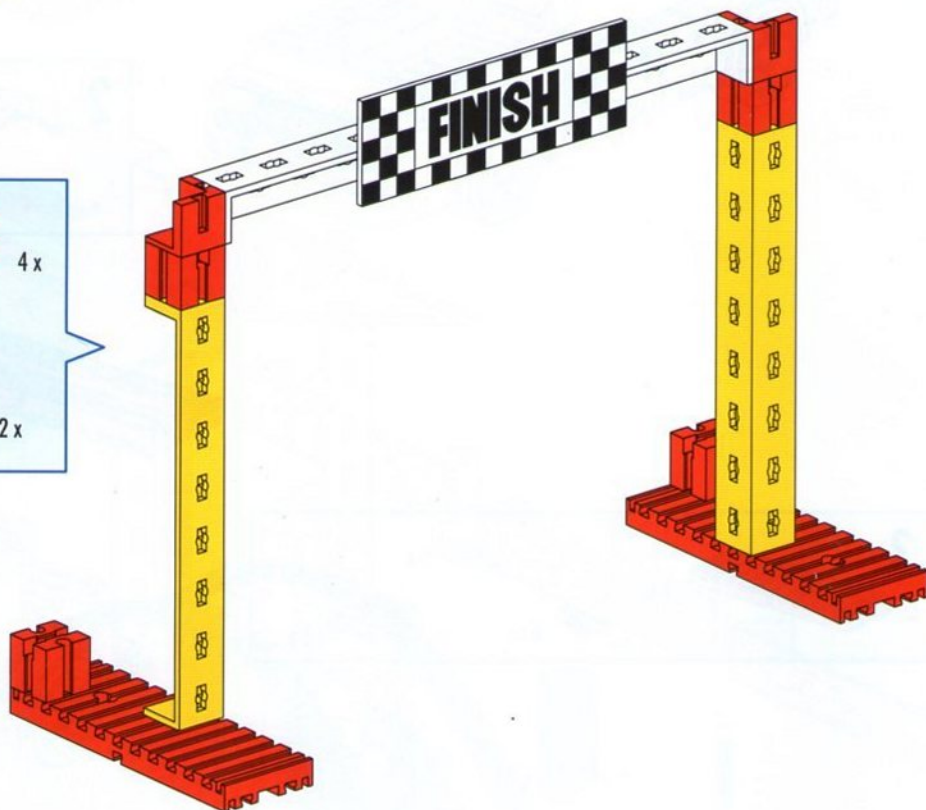
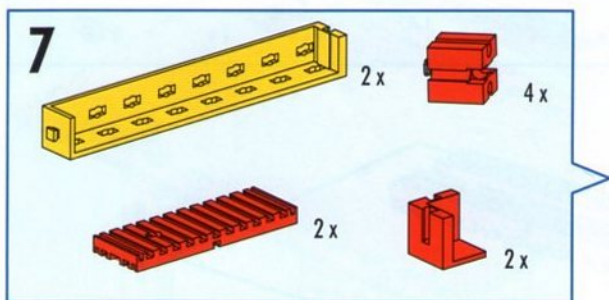
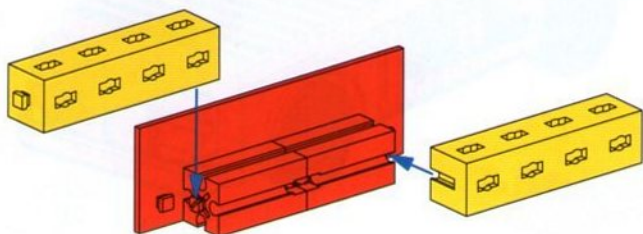
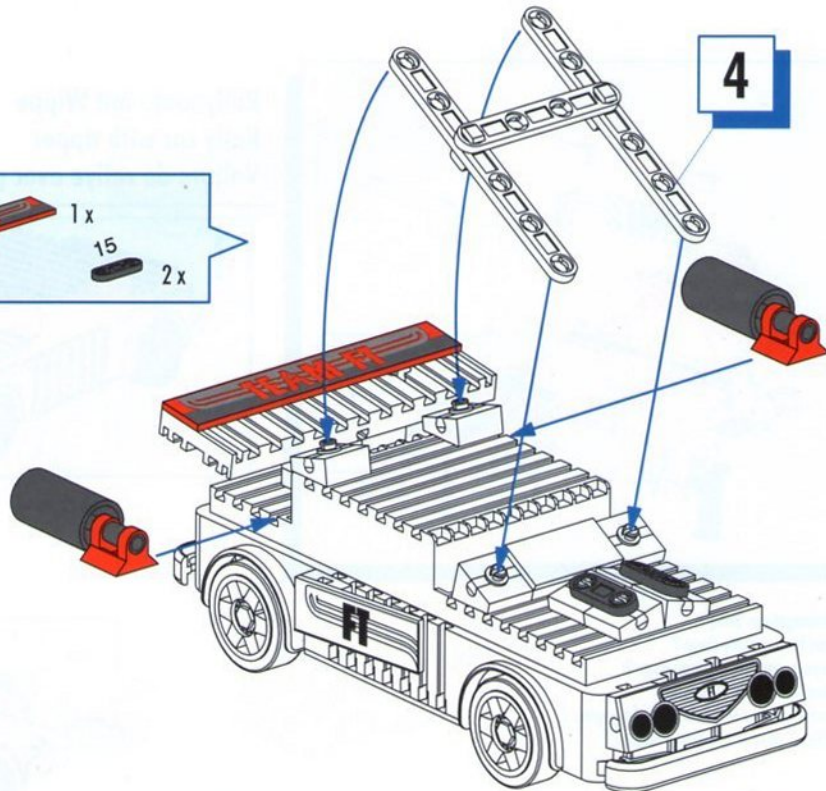
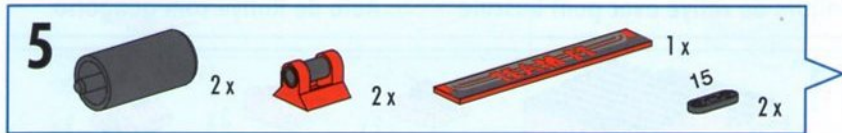
Rallyeauto mit Wippe
Rally car with tipper
Voiture de rallye avec pont bascule

Rallyauto met wip
Coche de rallye con balanceador
Auto de Rallye com gangorra



Montagetipps Seite 2
Tips for assembly Page 2
Tuyaux pour le montage page 2
Montagetipps zie bladzijde 2
Consejos para el montaje, ver la página 2
"Dicas" para montagem - Página 2

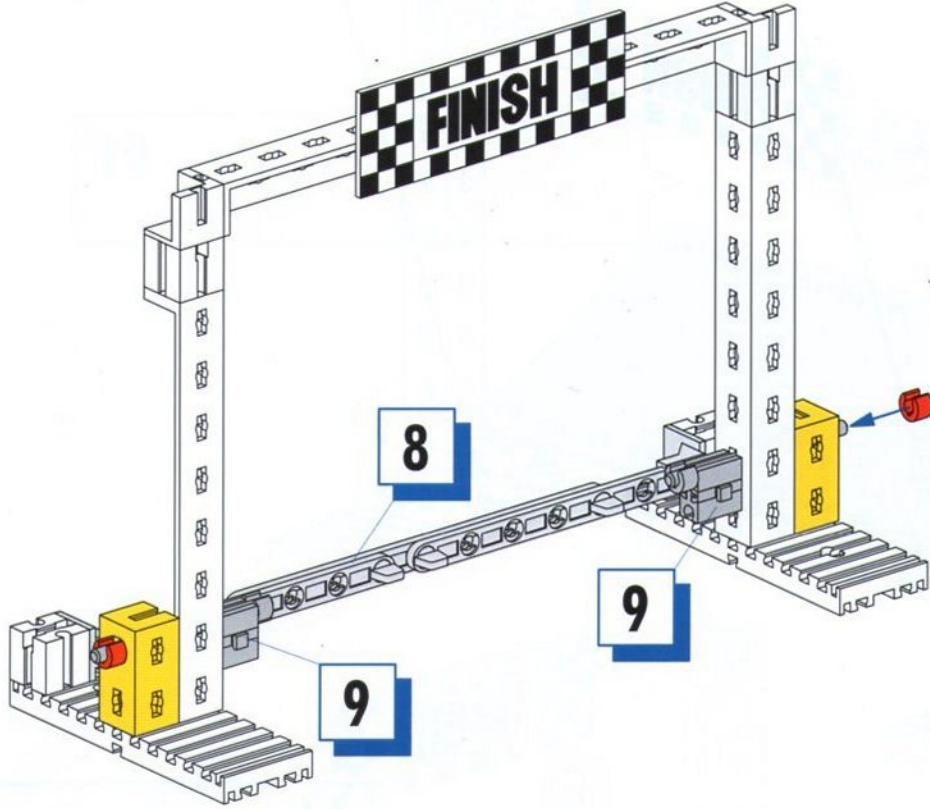
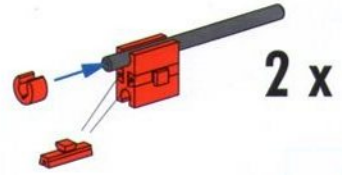




9 60 2x

2x 4x 2x

60 mm

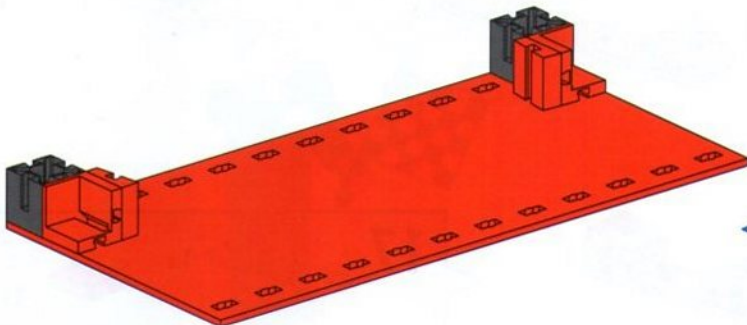
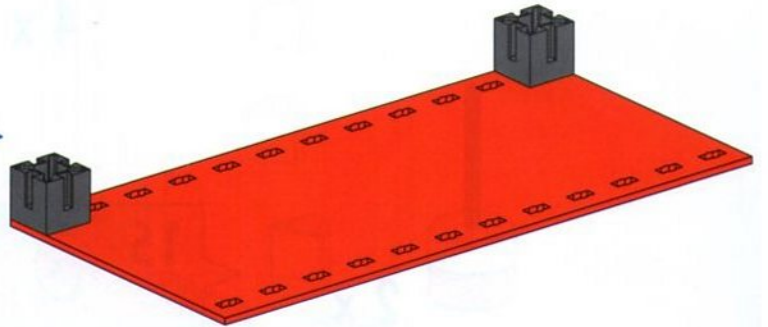


10

2x 2x

11

1x 2x



12

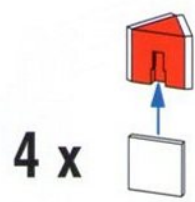
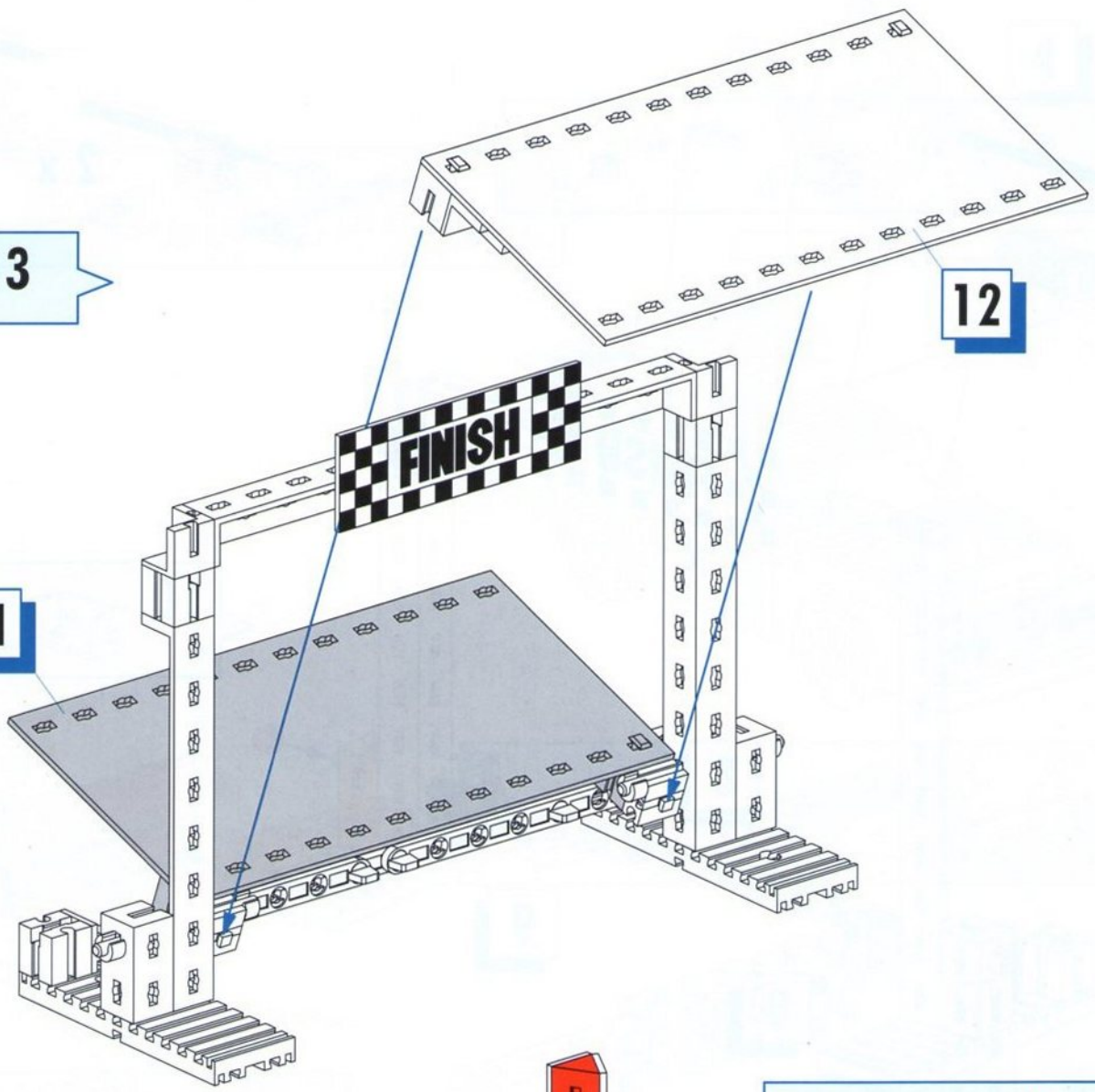
1x 2x 2x

7,5°

13

12

11



4 x

14

12 x 4 x



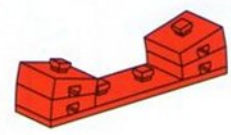
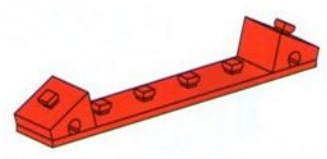
15

2 x 2 x 60 2 x

60 mm

16

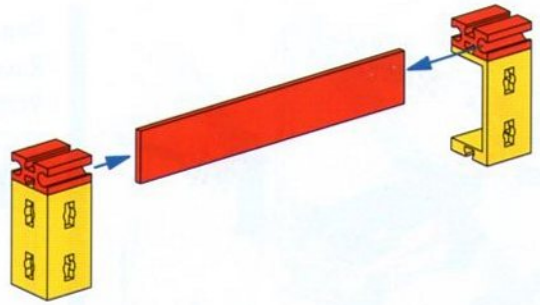
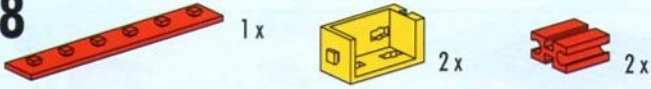
30° 2 x 1 x



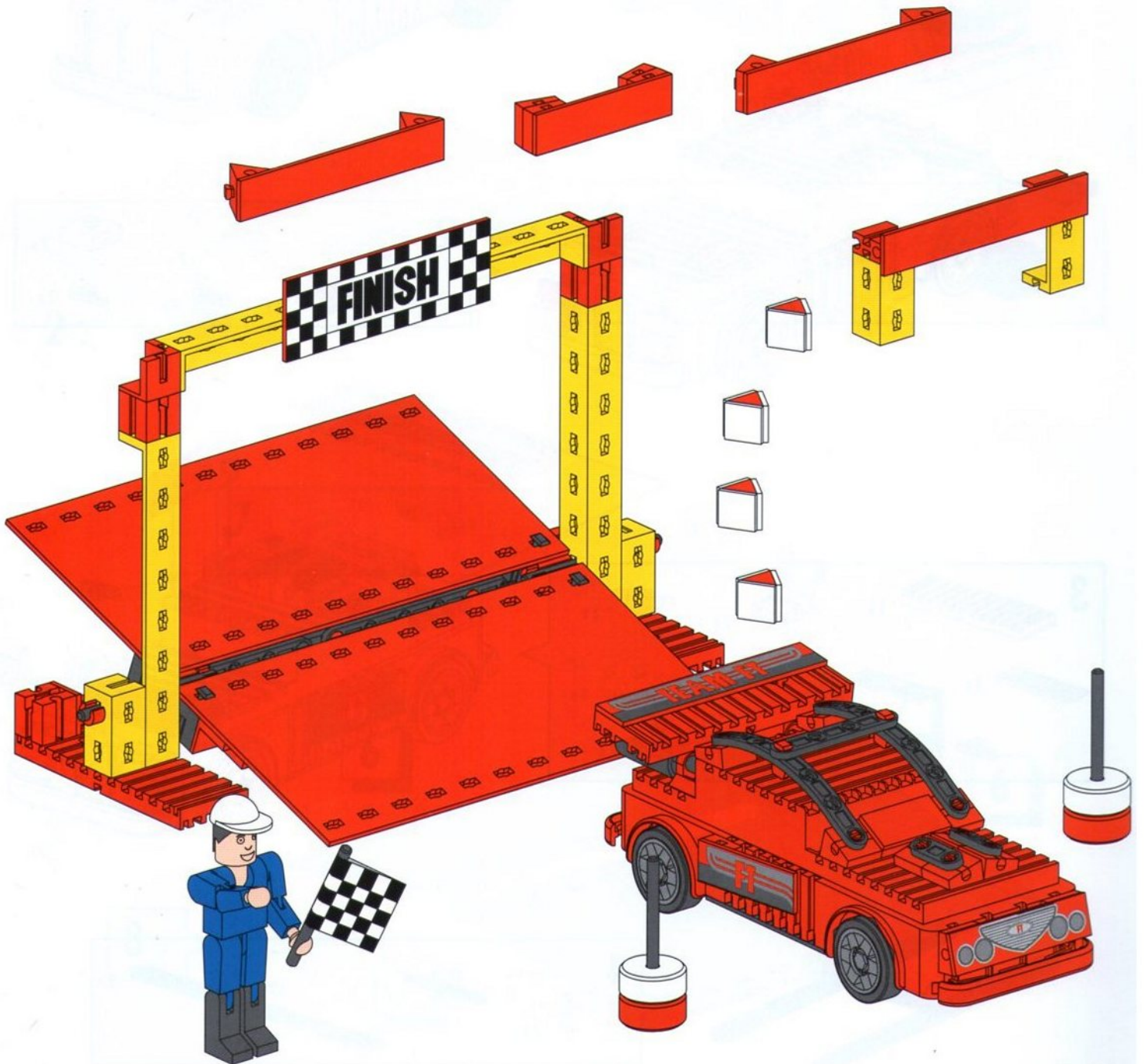
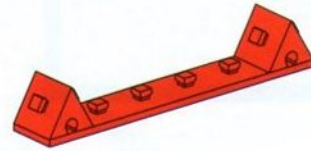
17

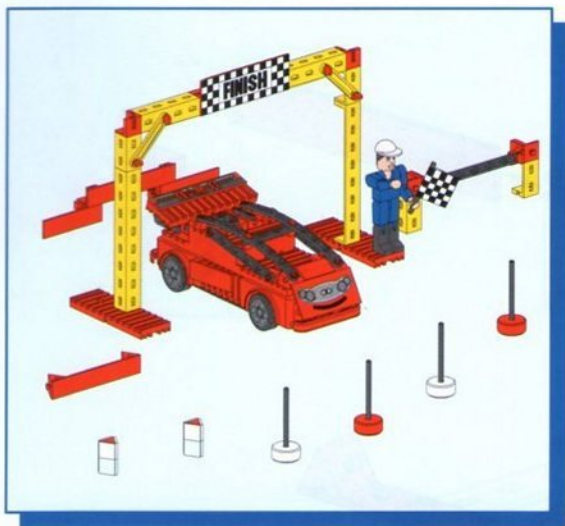
1 x 7,5° 4 x

18



19

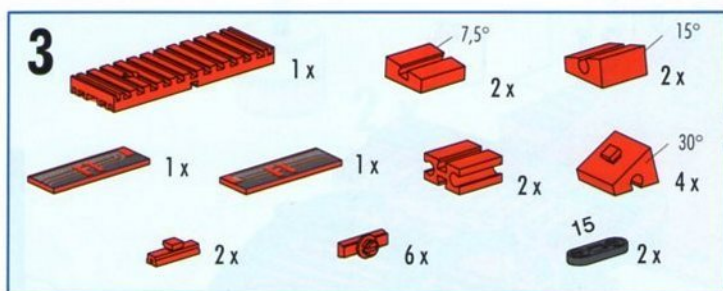
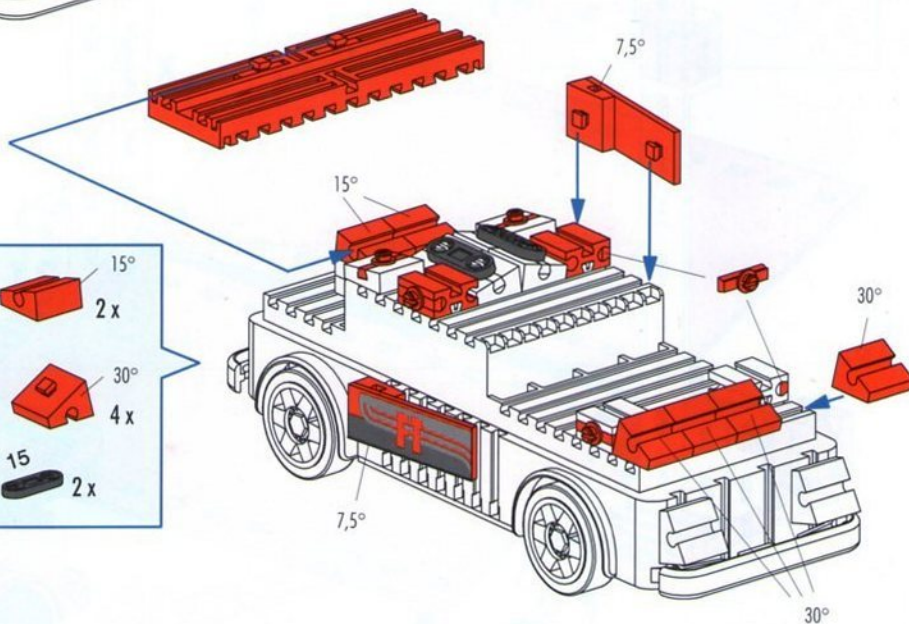
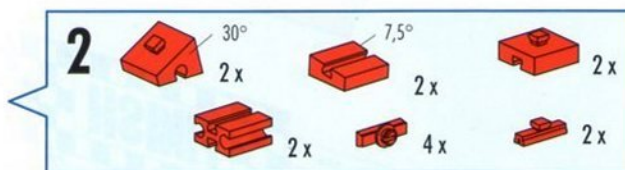
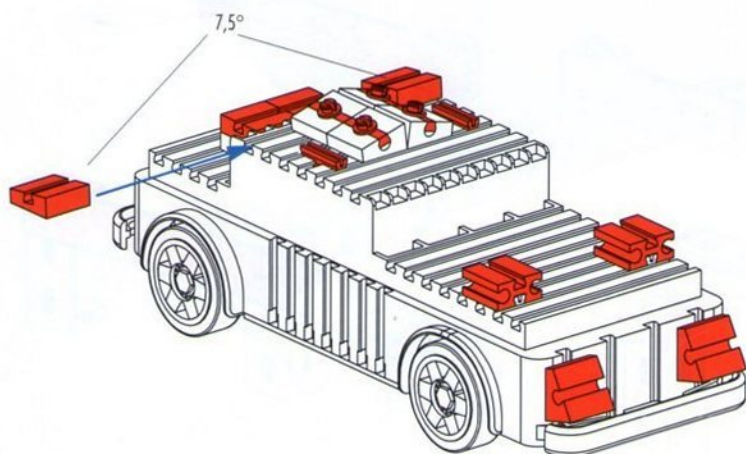
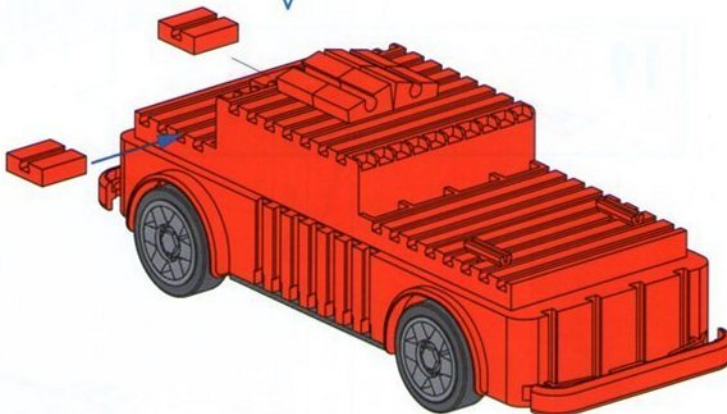
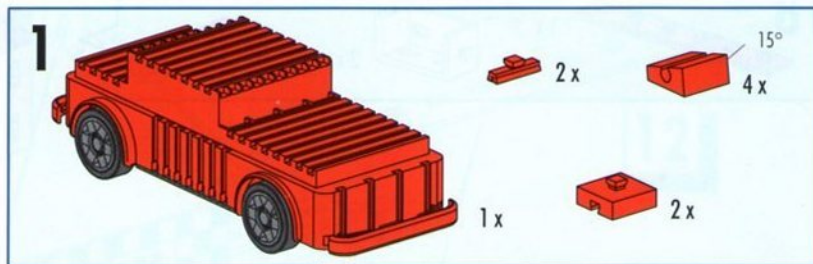


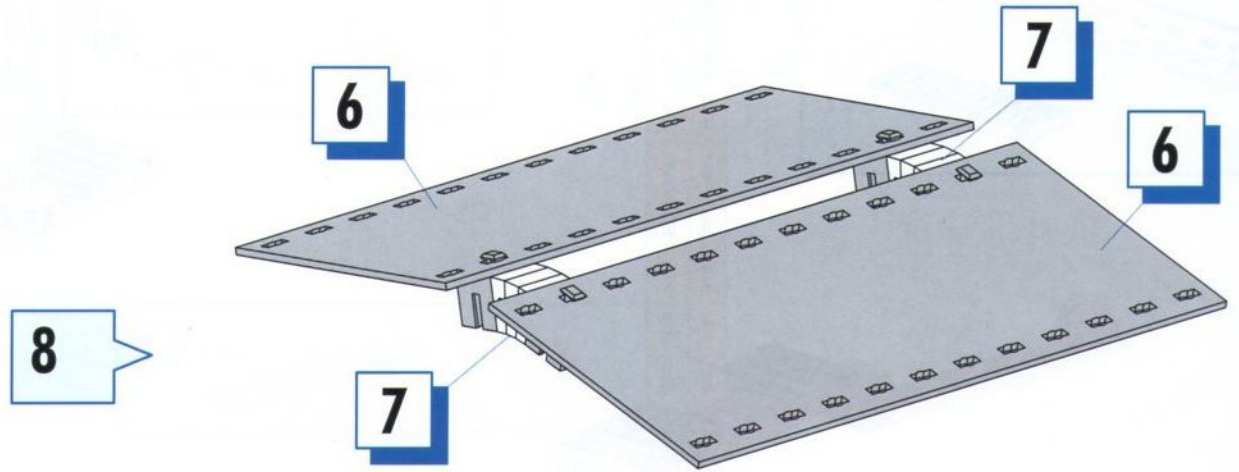
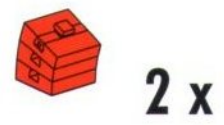
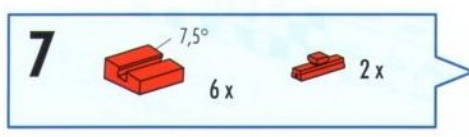
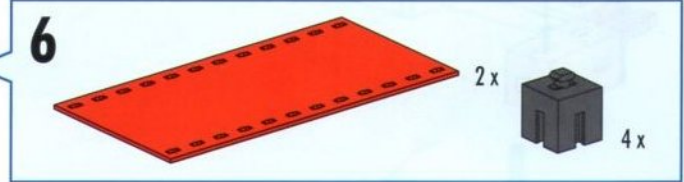
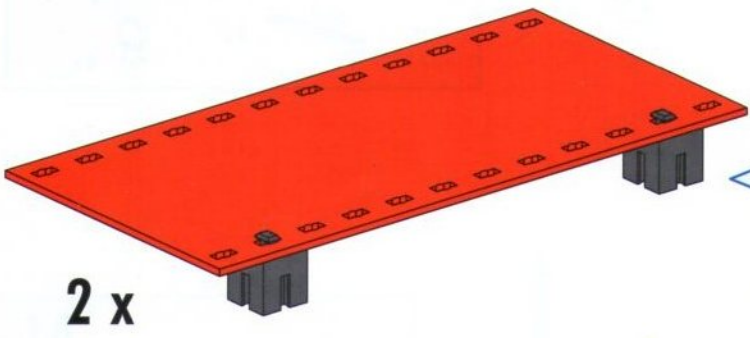
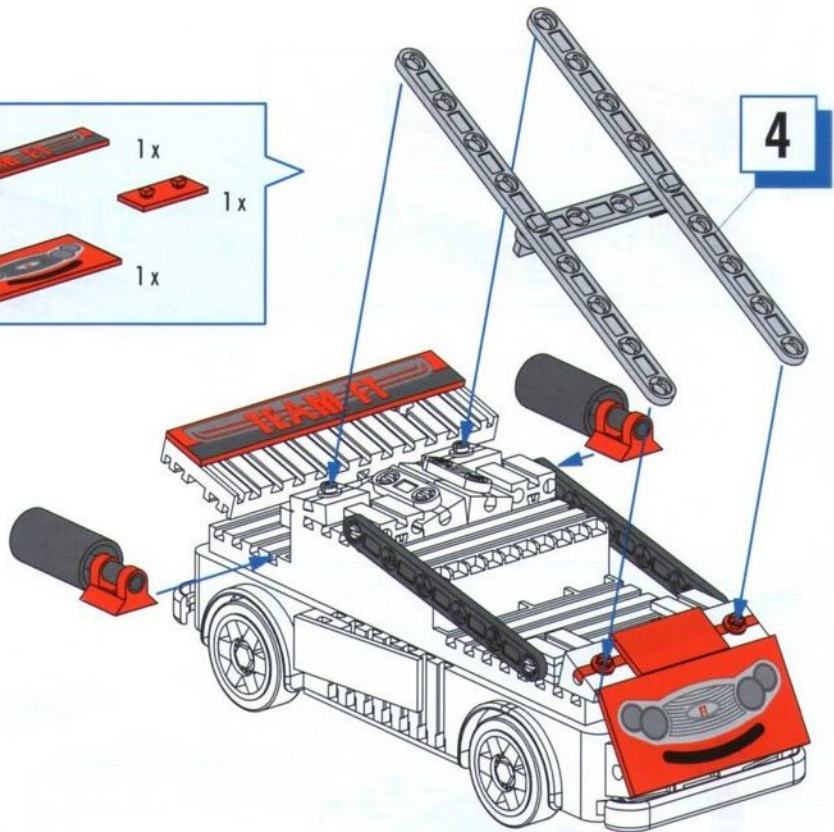
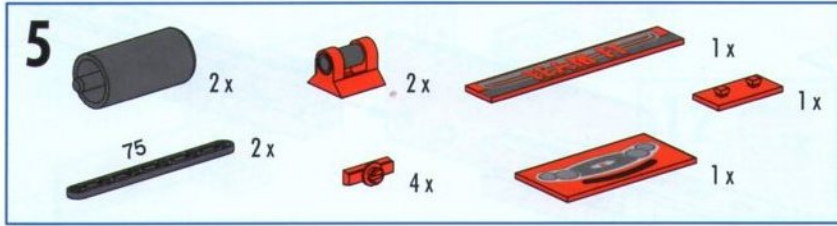


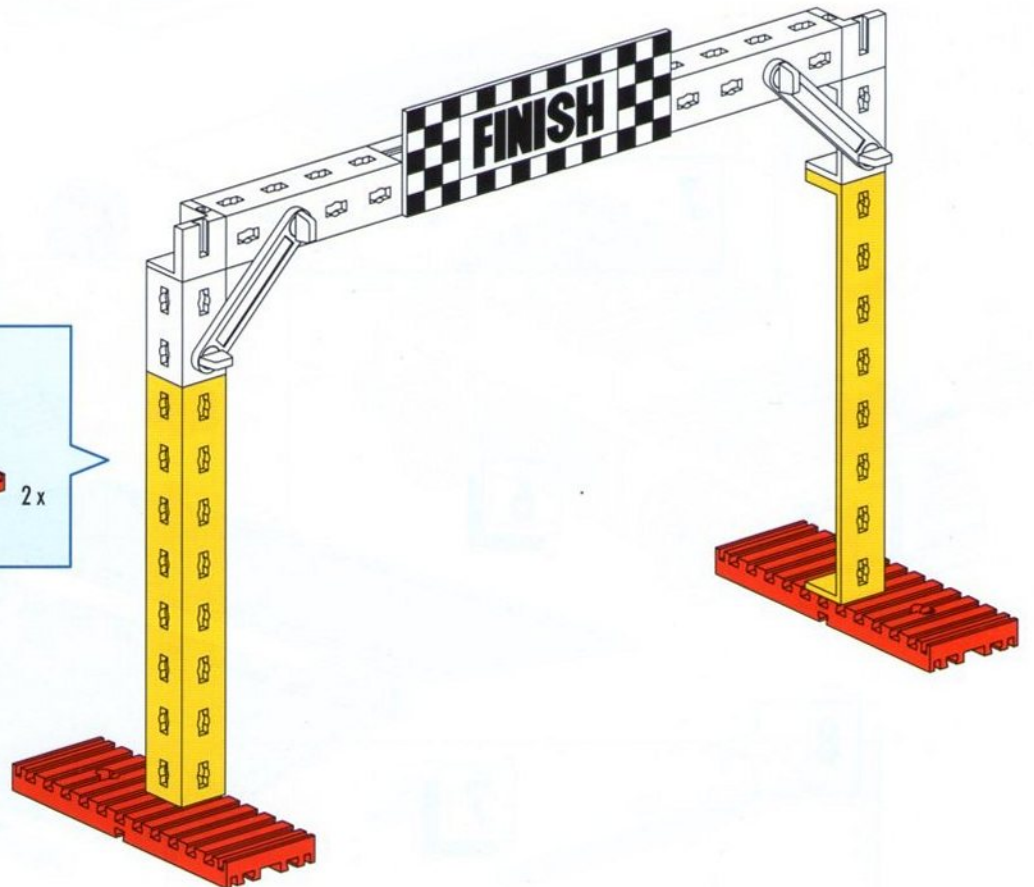
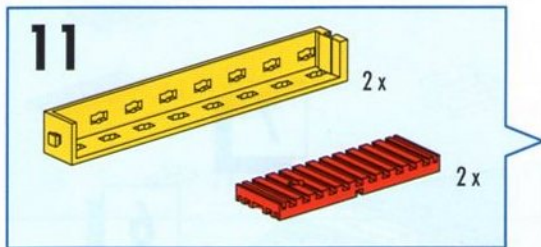
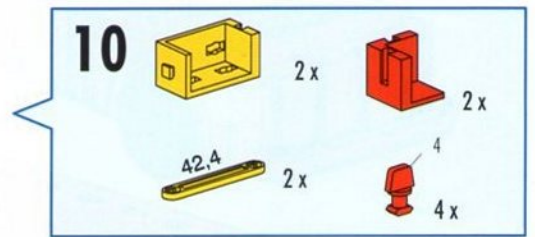
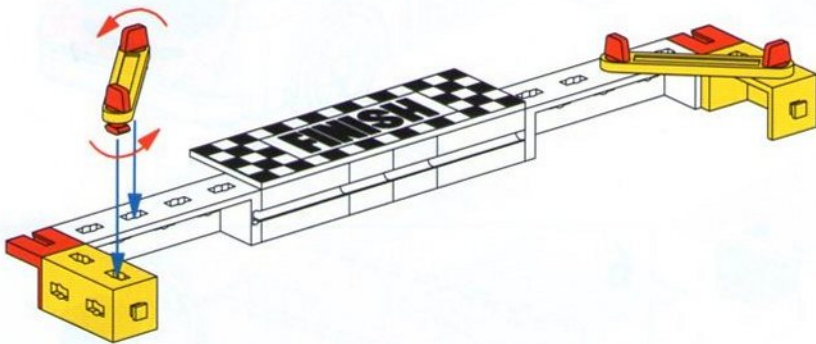
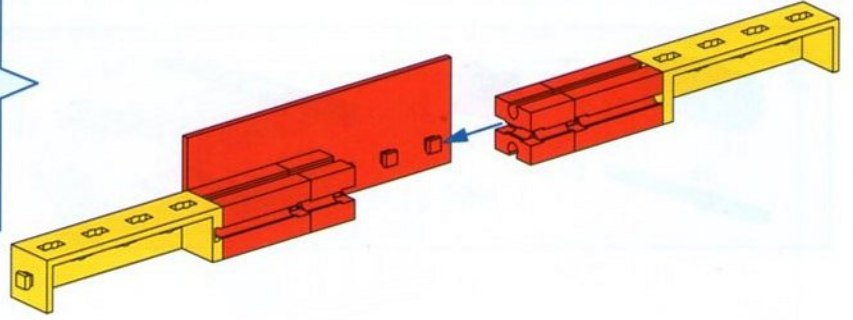
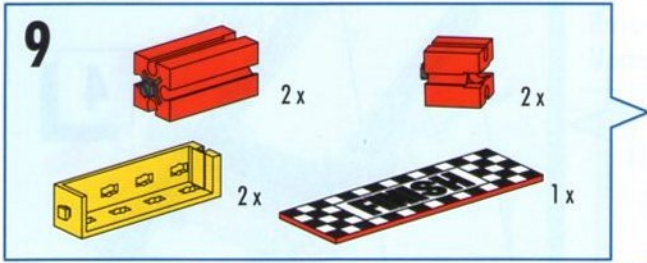
Rennwagen mit Parcours
Race car with course
Voiture de course avec circuit

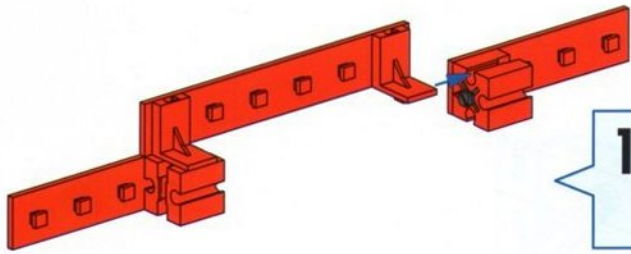
Raceauto met parcours
Coche de carreras con pista de recorrido
Carro de corrida com percurso





Montagetipps Seite 2
Tips for assembly Page 2
Tuyaux pour le montage page 2
Montagetips zie bladzijde 2
Consejos para el montaje, ver la página 2
"Dicas" para montagem - Página 2

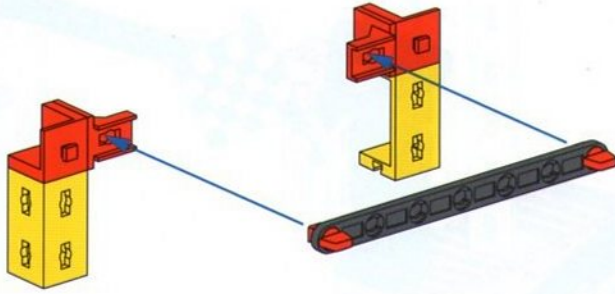







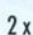


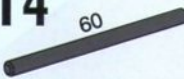



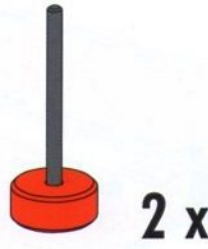


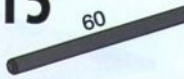
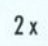
12  2x  2x  2x  1x

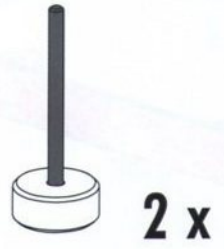




13  2x  1x  2x  2x  4  2x

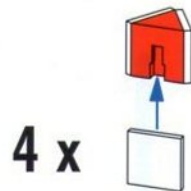
14  2x  2x





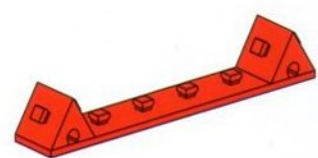
15  2x  2x

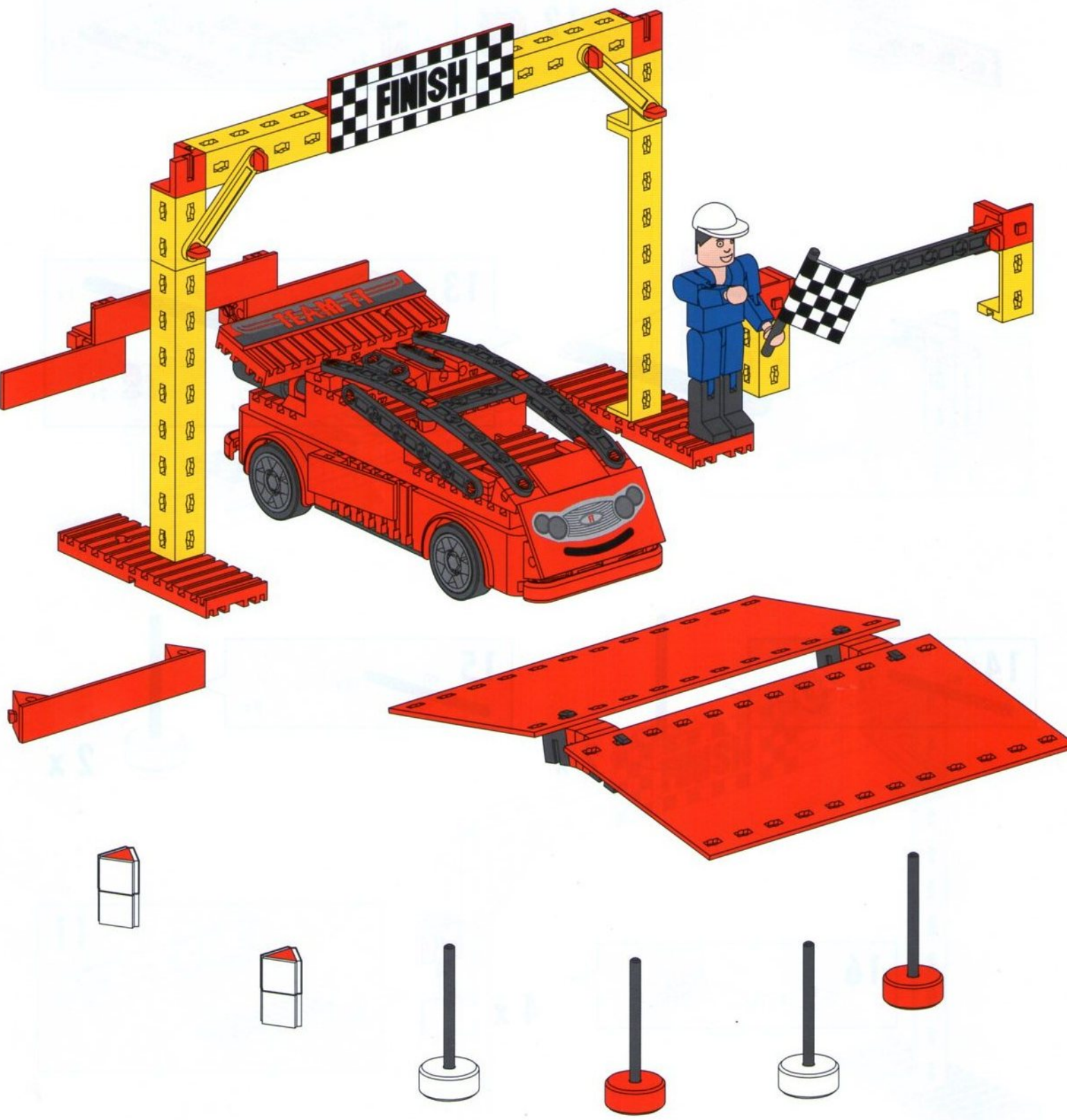


16  12x  4x



17  1x  2x





fischertechnik GmbH
Weinhalde 14-18
72178 Waldachtal
Germany
Phone +49 74 43/12-43 69
Fax +49 74 43/12-45 91
info@fischertechnik.de
www.fischertechnik.de

fischertechnik 

ADVANCED

