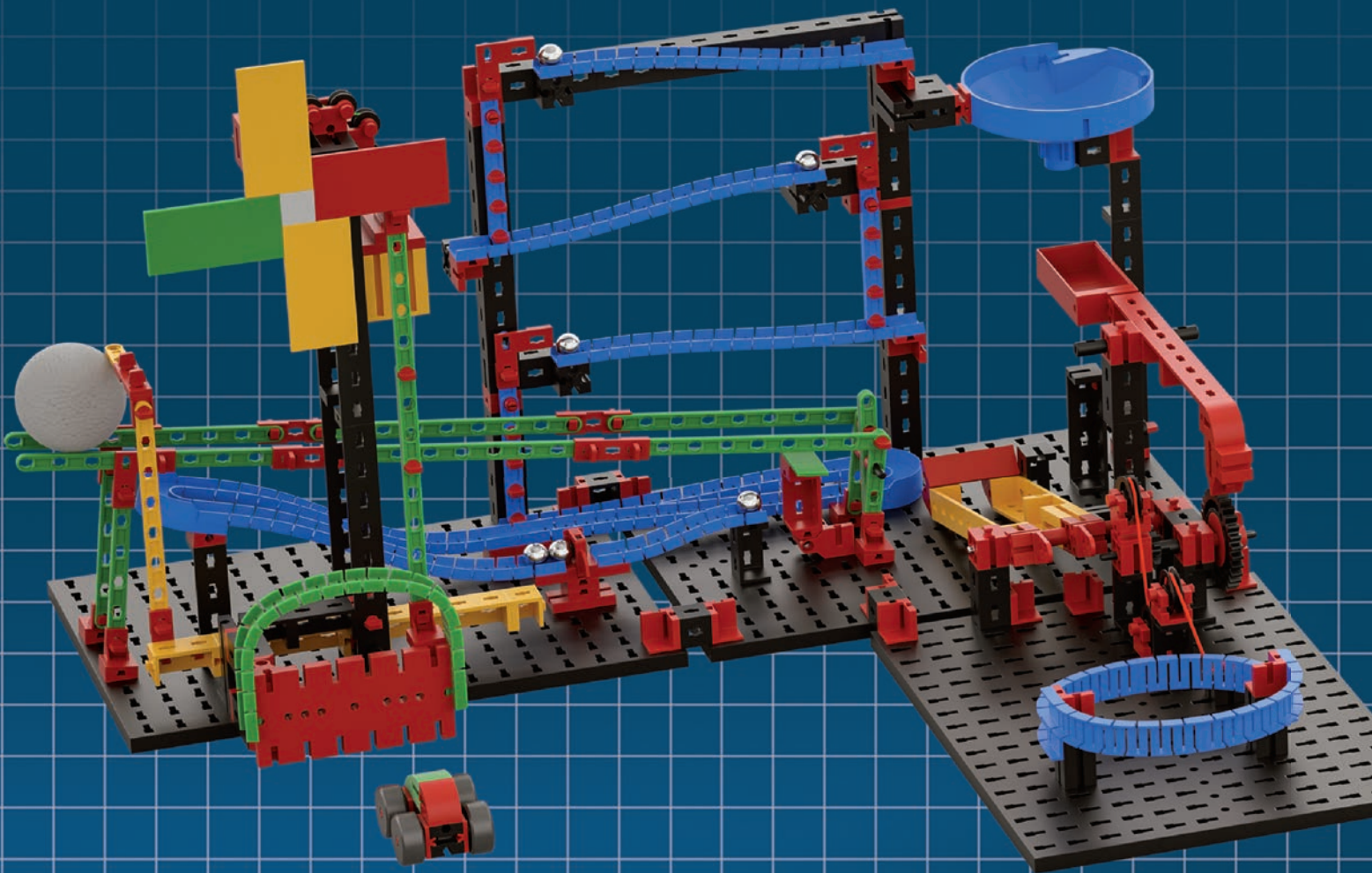




**fischertechnik** 

**ADVANCED**

Bauanleitung  
Assembly instruction  
Instructions de montage  
Bouwhandleiding  
Instrucciones de construcción  
Manual de montagem  
Istruzioni di montaggio  
Инструкция по сборке  
安装说明书



**Funny Machines** **3** MODELS

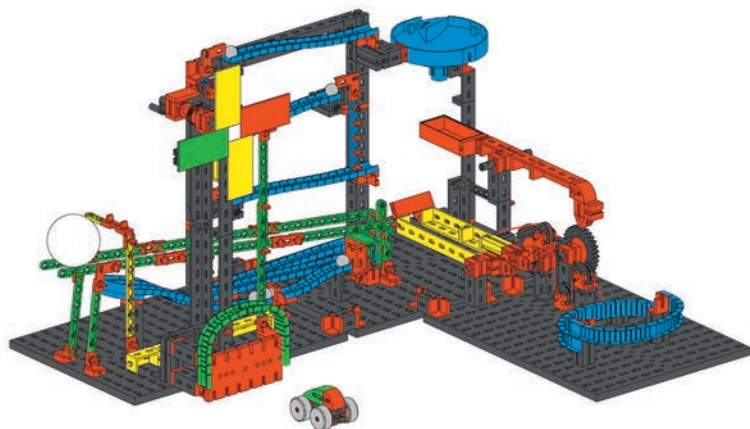
**Inhalt**  
**Contents**  
**Contenu**

**Inhoud**  
**Contenido**  
**Conteúdo**

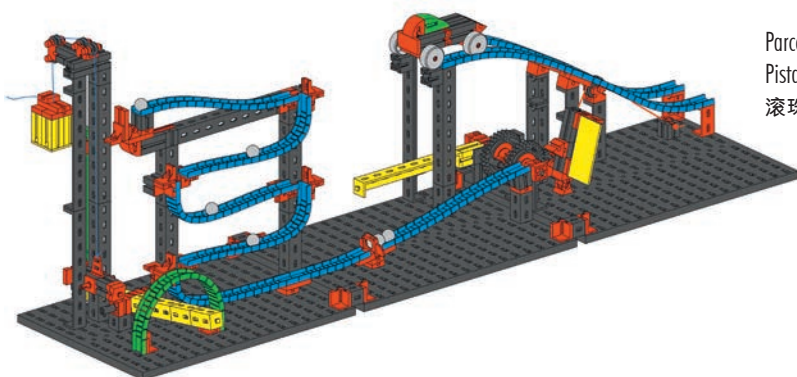
**Contenuto**  
**Содержание**  
**目录**

Einzelteilübersicht / Spare parts list / Liste des pièces détachées / Onderdelenoverzicht / Lista da piezas / Resumo de peça individual /  
Singoli componenti / Перечень деталей / 零件概览 ..... 1

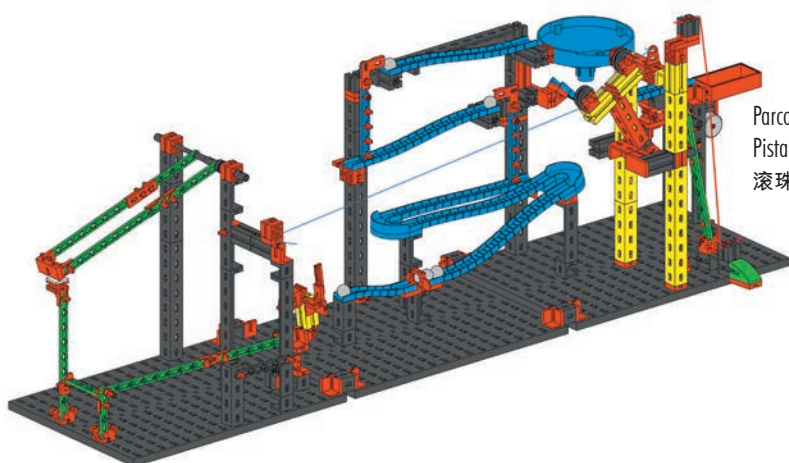
Montagetips / Tips for assembly / Tuyaux pour le montage / Montagetips / Consejos para el montaje / "Dicas" para montagem /  
Consigli per il montaggio / Советы по сборке / 装配建议 ..... 2



Parcours 1 / Obstacle course 1 / Parcours 1 / Parcours 1 /  
Pista de recorrido 1 / Circuito 1 / Circuito 1 / Маршрут 1 /  
滚珠弯道 1 ..... 4



Parcours 2 / Obstacle course 2 / Parcours 2 / Parcours 2 /  
Pista de recorrido 2 / Circuito 2 / Circuito 2 / Маршрут 2 /  
滚珠弯道 2 ..... 29



Parcours 3 / Obstacle course 3 / Parcours 3 / Parcours 3 /  
Pista de recorrido 3 / Circuito 3 / Circuito 3 / Маршрут 3 /  
滚珠弯道 3 ..... 47

Modell in Action! / Model in action! / Modèle en service! / Model in actie! / ¡El modelo en acción! /  
Modelo em ação! / Il modello in azione! / Модель в действии! / 模型制作演示! :














[www.fischertechnik.de/funny-machines/tutorials](http://www.fischertechnik.de/funny-machines/tutorials)



**Einzelteilübersicht**  
**Spare parts list**  
**Liste des pièces détachées**


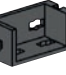















	31 010 3 x
	31 011 2 x
	31 016 1 x
	31 020 1 x
	31 031 1 x
	31 058 2 x
	31 060 1 x
	31 061 3 x
	31 124 4 x
	31 426 3 x
	31 436 3 x
	31 597 7 x
	31 668 5 x
	31 670 2 x
	31 671 6 x
	31 674 5 x
	31 690 7 x

**Onderdelenoverzicht**  
**Lista da piezas**  
**Resumo de peça individual**

	31 981 1 x
	31 982 11 x
	31 983 2 x
	32 064 11 x
	32 071 5 x
	32 085 2 x
	32 263 1 x
	32 330 3 x
	32 850 2 x
	32 879 11 x
	32 881 12 x
	32 882 2 x
	32 985 3 x
	35 031 2 x
	35 039 1 x
	35 049 6 x
	35 053 1 x

	35 063 1 x
	35 064 2 x
	35 065 1 x
	35 073 5 x
	35 087 1 x
	35 088 1 x
	35 797 3 x
	35 945 1 x
	36 227 1 x
	36 264 2 x
	36 293 7 x
	36 294 1 x
	36 297 3 x
	36 299 2 x
	36 323 48 x
	36 576 1 x
	36 586 4 x

**Singoli componenti**  
**Перечень деталей**  
**零件概览**

	36 819 1 x
	36 920 13 x
	36 921 6 x
	36 922 5 x
	36 950 12 x
	36 952 1 x
	36 973 1 x
	37 237 10 x
	37 238 2 x
	37 468 5 x
	37 636 3 x
	37 679 4 x
	38 240 21 x
	38 242 1 x
	38 249 1 x
	38 253 4 x
	38 258 4 x

**Einzelteilübersicht**  
**Spare parts list**  
**Liste des pièces détachées**

**Onderdelenoverzicht**  
**Lista da piezas**  
**Resumo de peça individual**

**Singoli componenti**  
**Перечень деталей**  
**零件概览**

25 cm		38 263 1 x		121 641 10 x		146 531 2 x		163 202 1 x
		38 266 1 x		122 950 1 x		146 532 2 x		165 793 1 x
		38 415 1 x		127 472 3 x		146 533 8 x		173 572 2 x
		38 423 4 x		130 593 1 x		146 535 4 x		173 573 3 x
		38 428 3 x		136 528 5 x		152 249 1 x		173 574 3 x
		38 432 2 x		143 234 1 x		156 502 2 x		174 118 1 x
		38 538 1 x		144 262 6 x		156 504 1 x		175 045 1 x
		78 728 1 x		145 897 1 x		161 691 1 x		
		116 252 1 x		146 375 1 x		163 201 2 x		
20 cm								
15 cm								

**Montagetipps**  
**Tips for assembly**  
**Tuyaux pour le montage**

**Montagetipps**  
**Consejos para el montaje**  
**"Dicas" para montagem**

**Consigli per il montaggio**  
**Советы по сборке**  
**装配建议**

10 cm

5 cm

**Sicherheitshinweise**  
**Safety Information**  
**Consignes de sécurité**

**Veiligheidsrichtlijnen**  
**Indicaciones de seguridad**  
**Observações sobre segurança**

**Informazioni per la sicurezza**  
Указания по технике безопасности  
安全指南

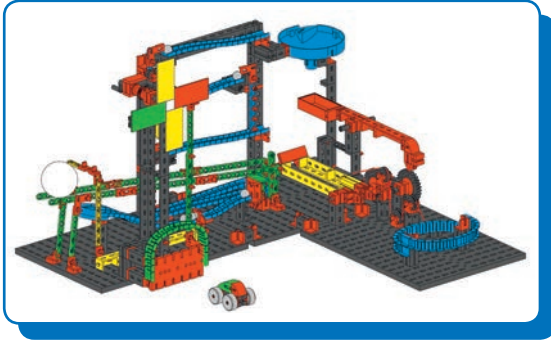
- Achtung! Verletzungsgefahr an Bauteilen mit funktionsbedingten scharfen Kanten und Spitzen!
- Caution! Be careful not to hurt yourself on components with sharp or pointed edges!
- Attention! Risque de blessure sur les éléments comportant des arêtes et o pointes vives indispensables au bon fonctionnement!
- Let op! U kunt zich bezeren aan bouwstenen met scherpe randen of punten!
- Atención! ¡Cuidado, no te hagas daño con los componentes con bordes afilados o puntiagudos!
- Atencão! Perigo de ferimentos em peças componentes com cantos vivos e pontas obrigatórios para o funcionamento !
- Attenzione! Pericolo di lesioni dovute a componenti con spigoli vivi e punte per motivi funzionali!
- Будьте осторожны! Об острые края деталей и и наконечники можно порезаться!
- 注意！因功能需要而带有锋利的棱边和尖角的部件可能会带来受伤危险！

- Alle Einzelteile, insbesondere bewegliche Teile sind falls notwendig zu warten und zu reinigen.
- All components, especially moving parts, should be maintained and cleaned as necessary.
- Toutes les pièces détachées et en particulier les pièces mobiles, sont, si nécessaire, à entretenir et à nettoyer.
- Alle onderdelen, vooral de bewegende delen, kunnen, indien noodzakelijk, onderhouden en gereinigd worden.
- Es necesario limpiar y mantener en buen estado todas las diferentes piezas - especialmente las piezas móviles.
- Caso necessário, todas as peças individuais, especialmente peças móveis, tem que ser submetidas à manutenção e ser limpadas.
- Se necessario, tutti i singoli componenti, soprattutto le parti mobili, si devono eventualmente sottoporre a manutenzione e pulizia.
- Все детали, особенно подвижные, требуют ухода и чистки.
- 必要时应保养和清洁所有零件，尤指运动部件。



Hinweise zum Umweltschutz / Instructions for Environmental Protection / Remarques de protection de l'environnement / Bescherming van het milieu / Notas con respecto a la protección del medio ambiente / Instruções para a proteção do meio ambiente / Indicazioni sulla tutela ambientale / Указания по охране окружающей среды / 有关环保的提示：

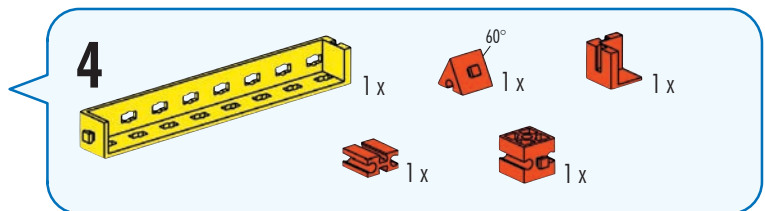
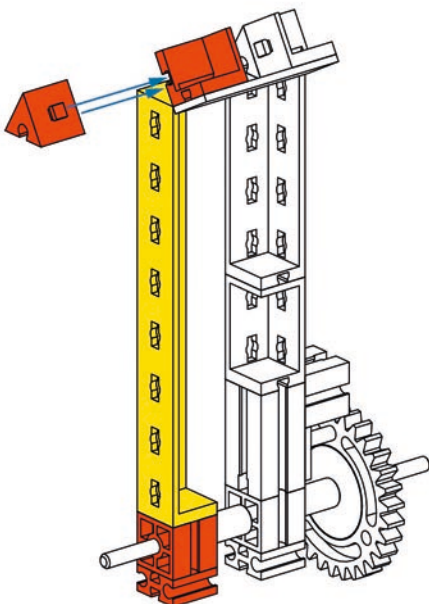
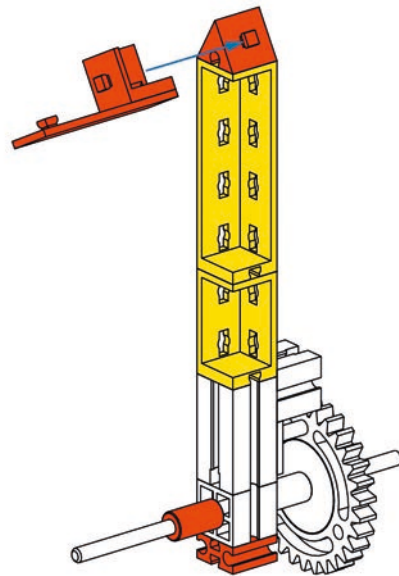
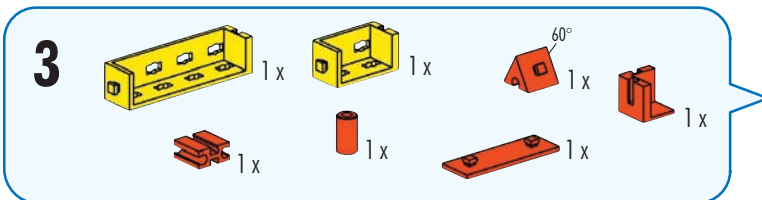
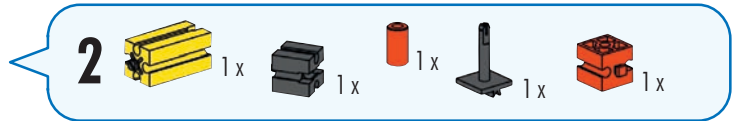
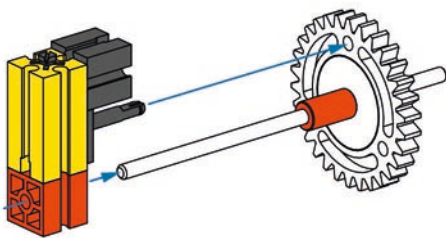
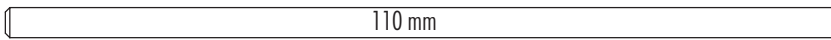
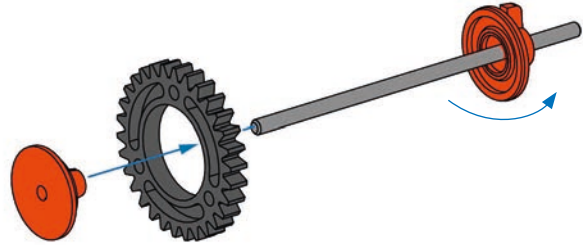
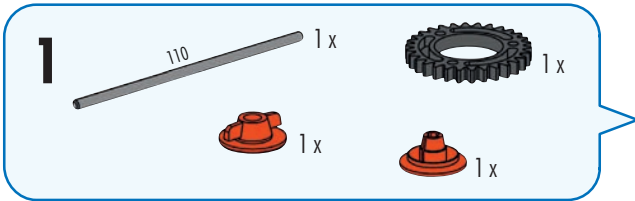
[www.fischertechnik.de/environment](http://www.fischertechnik.de/environment)

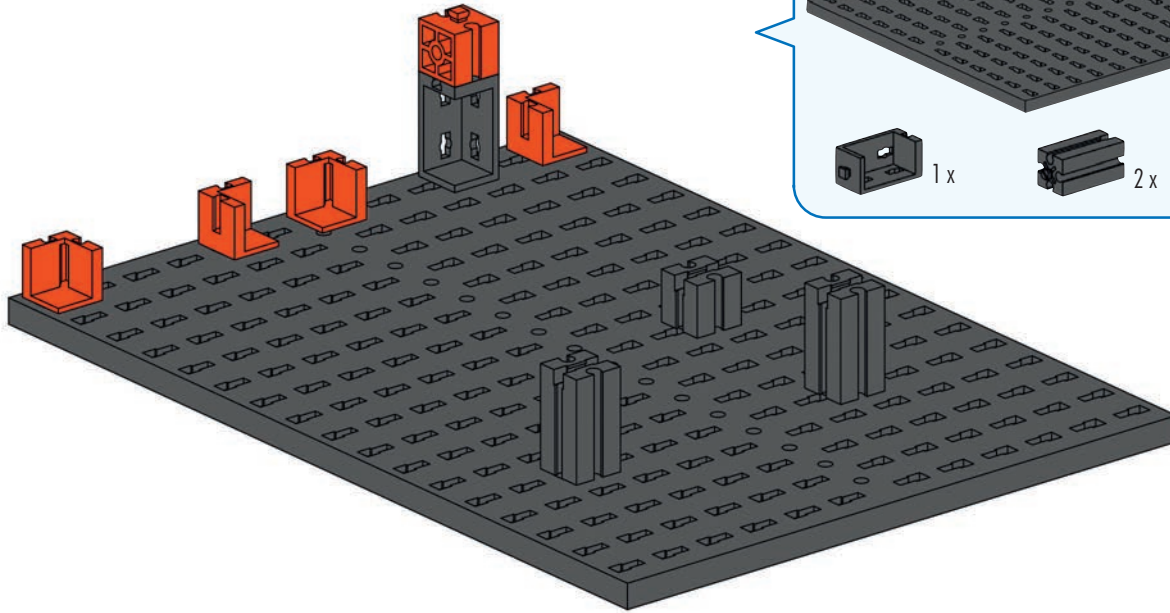


Parcours 1  
Obstacle course 1  
Parcours 1

Parcours 1  
Pista de recorrido 1  
Circuito 1

Circuito 1  
Маршрут 1  
滚珠弯道 1





**5**

1 x [Grey perforated plate]

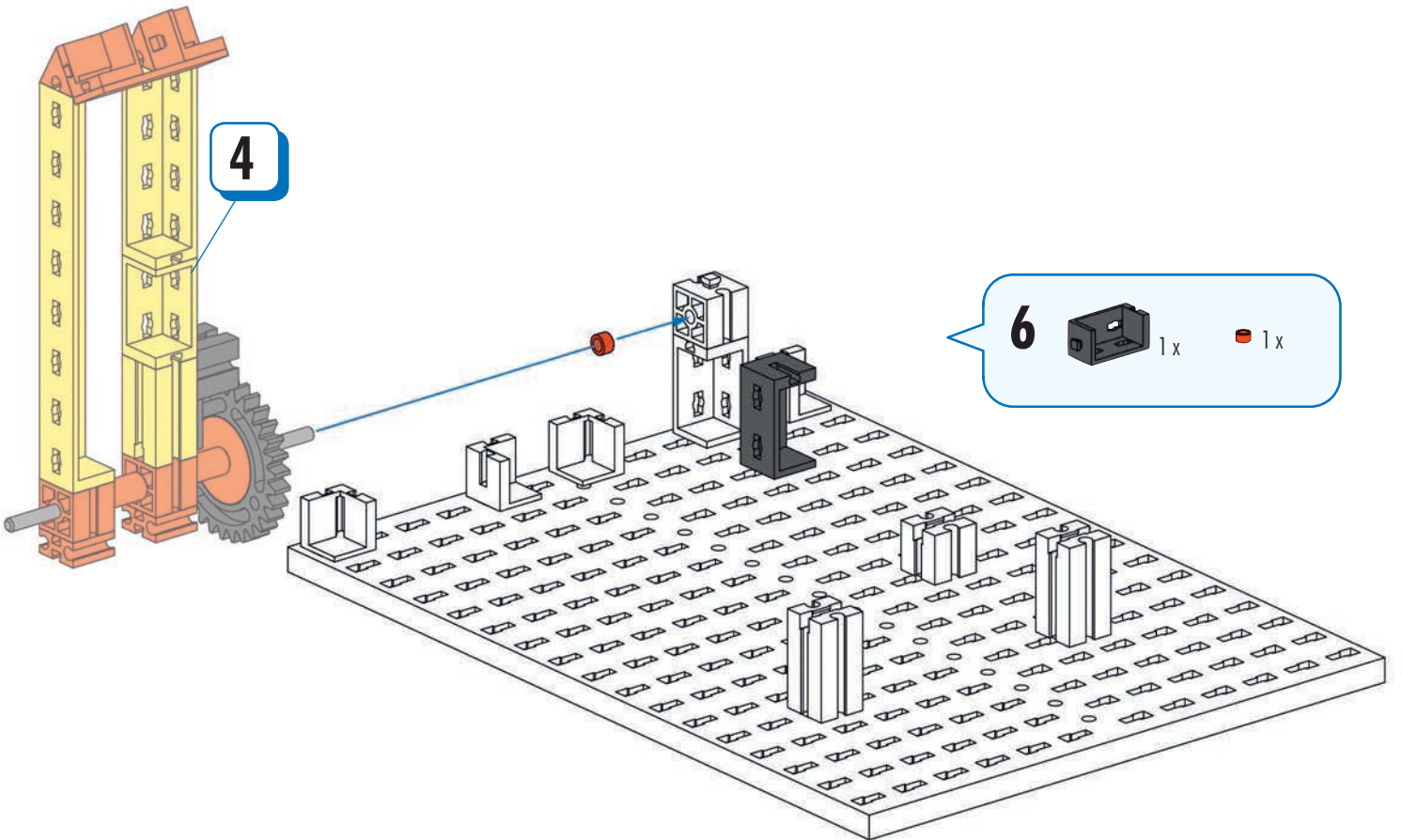
1 x [Grey L-shaped pin]

2 x [Grey vertical pin]

1 x [Grey vertical pin]

4 x [Orange L-shaped pin]

1 x [Orange top piece]



**6**

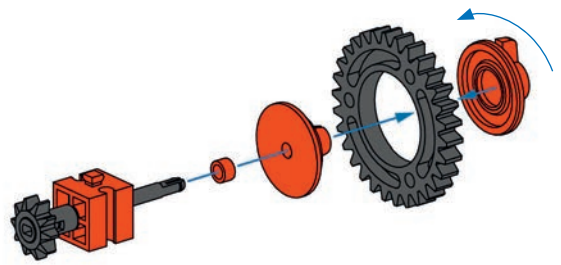
1 x [Grey L-shaped pin]

1 x [Red dot]

**7**

- 1x Orange Technic Pin
- 1x Grey Gear
- 1x Orange Technic Brick
- 1x Grey Technic Pin (45)
- 1x Orange Technic Pin
- 1x Black Technic Pin
- 1x Red Technic Pin

45 mm



**7**

**8**

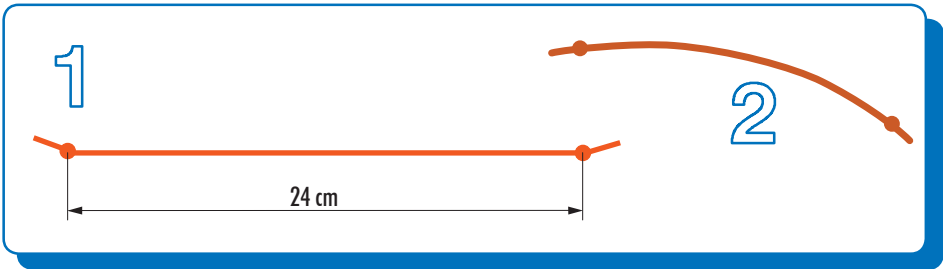
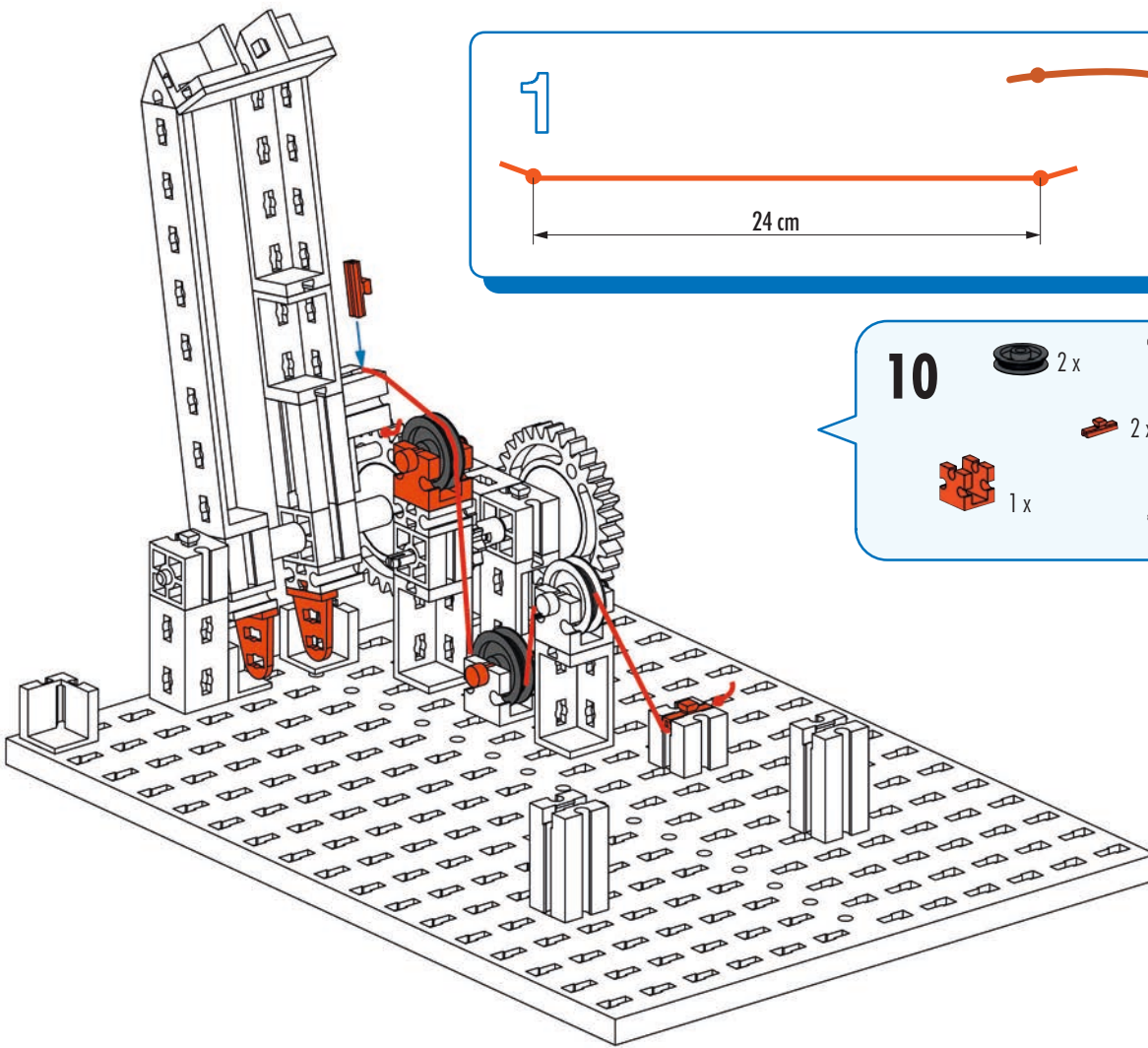
- 3x Black Technic Pin
- 1x Orange Technic Brick
- 1x Grey Technic Pin (30)

30 mm

**9**

- 1x Orange Technic Brick
- 1x Black Technic Pin
- 1x Orange Technic Pin
- 2x Orange Technic Brick
- 1x Black Technic Pin
- 1x Red Technic Pin





- 10**
- 2x [Black wheel]
  - 1x [Red curved beam]
  - 2x [Red pin]
  - 2x [Red axle]
  - 1x [Red connector]
  - 2x [Red screw]

25 cm

20 cm

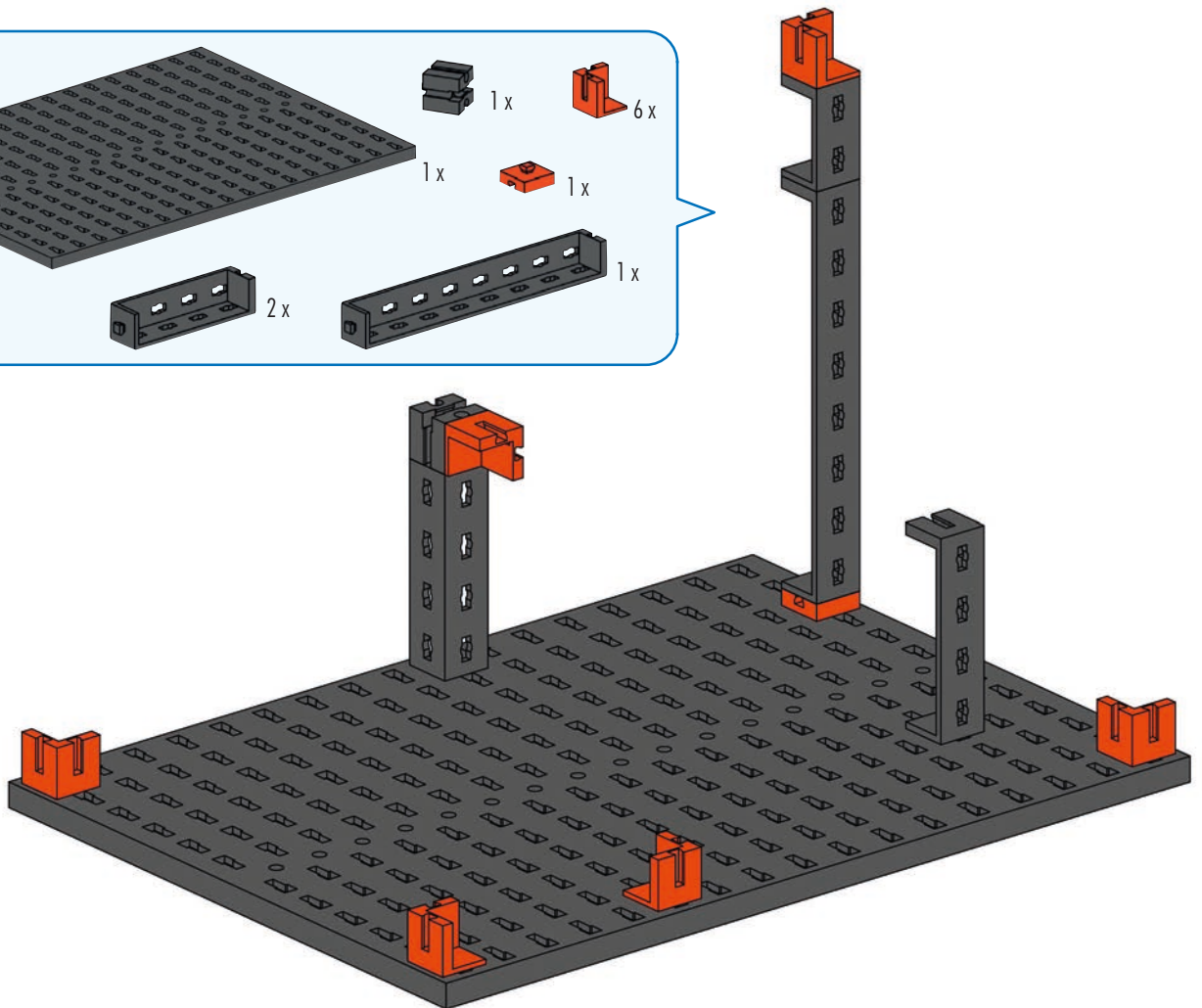
15 cm

10 cm

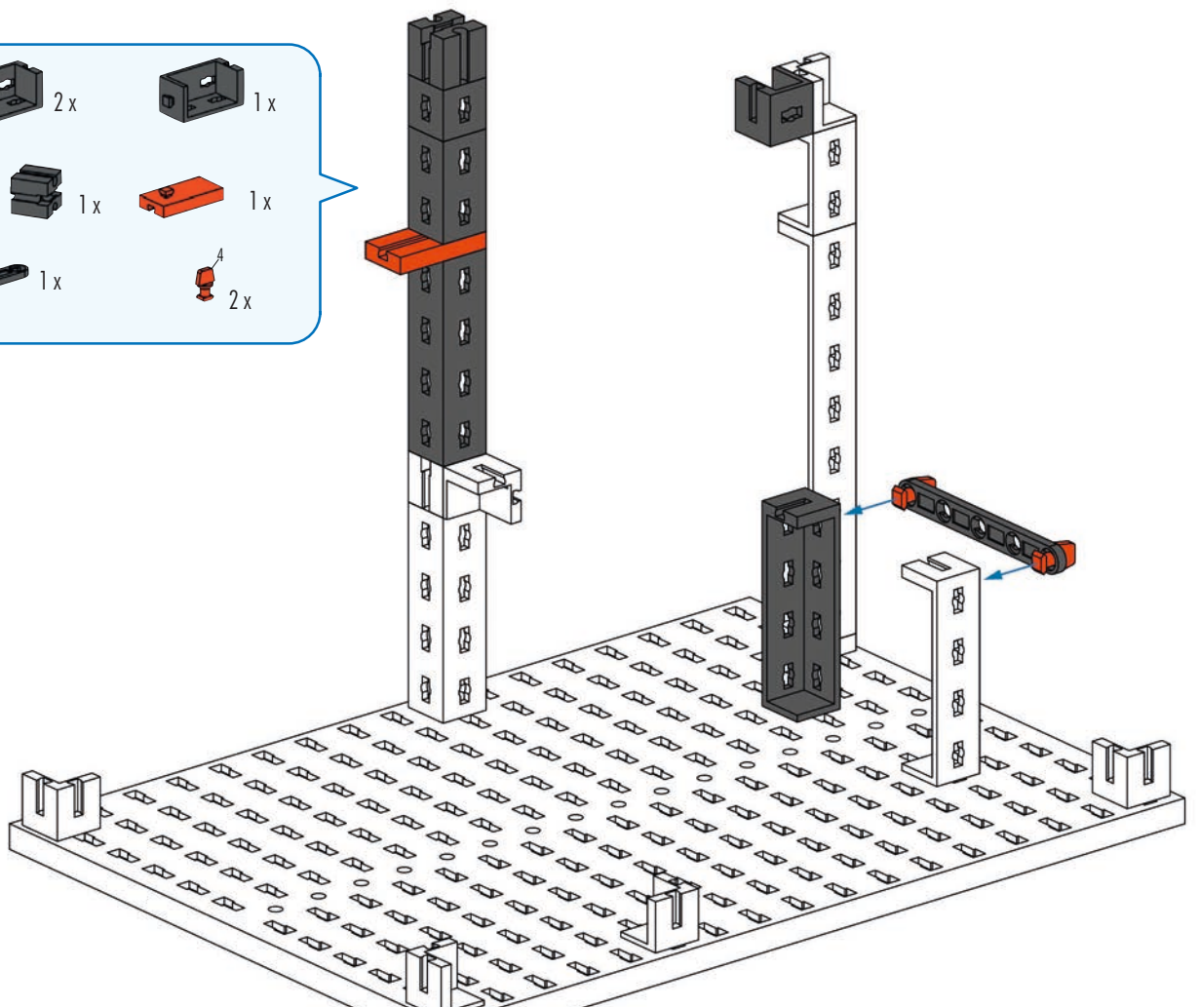
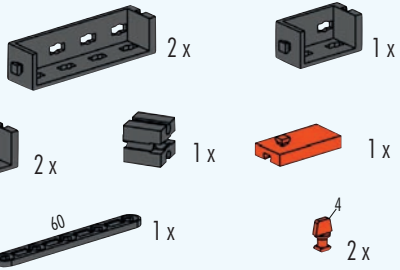
5 cm

0

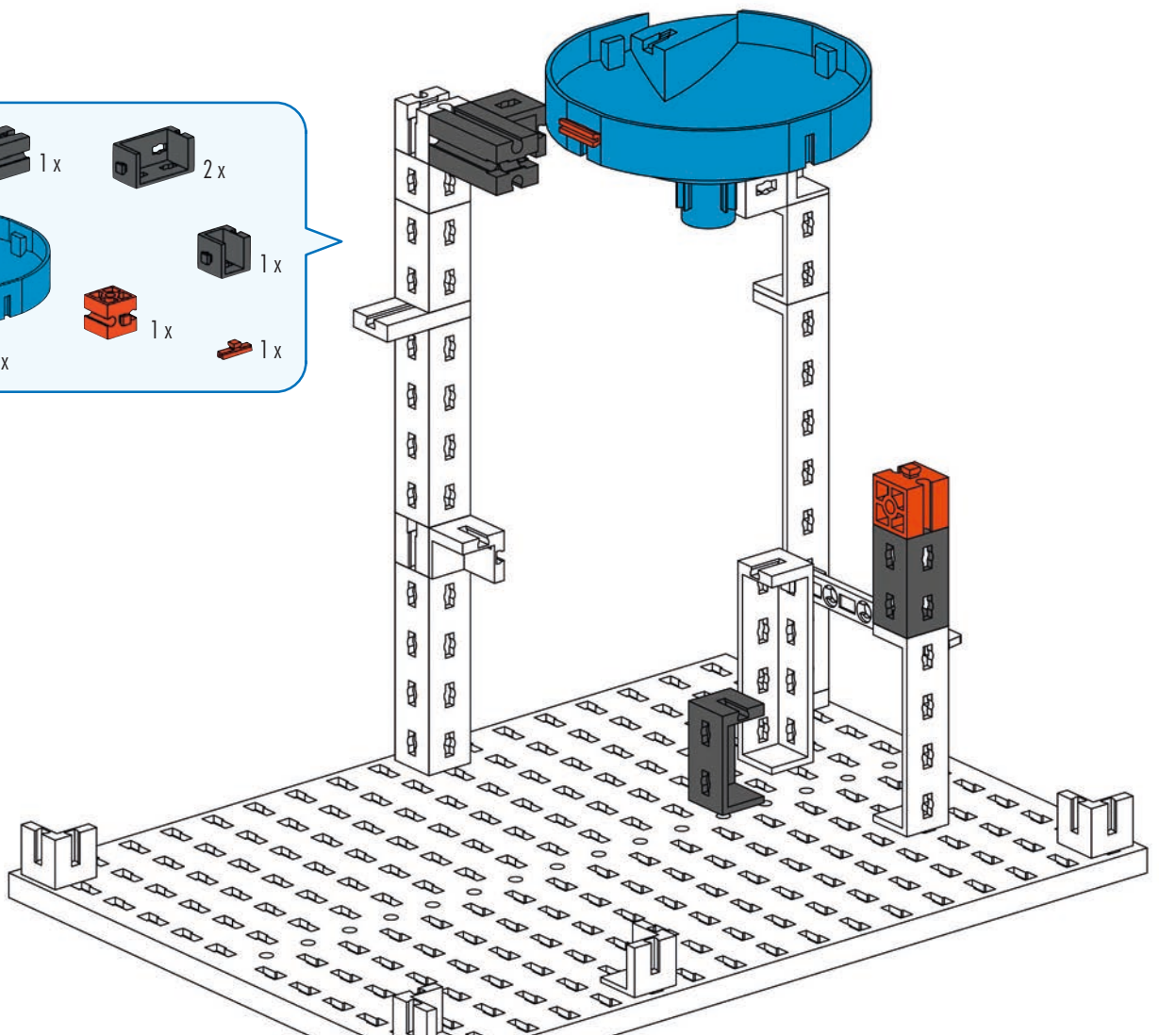
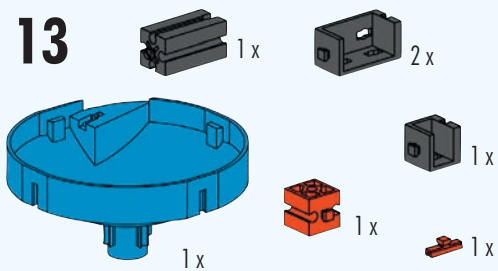
- 11**
- 1x [Black grid plate]
  - 1x [Black 1x3 Technic beam]
  - 1x [Black 1x6 Technic beam]
  - 1x [Black 1x2 Technic beam]
  - 1x [Black 1x1 Technic pin]
  - 2x [Black 1x2 Technic pin]
  - 1x [Black 1x1 Technic connector]
  - 1x [Black 1x1 Technic axle]
  - 6x [Red 1x1 Technic pin]
  - 1x [Red 1x1 Technic connector]



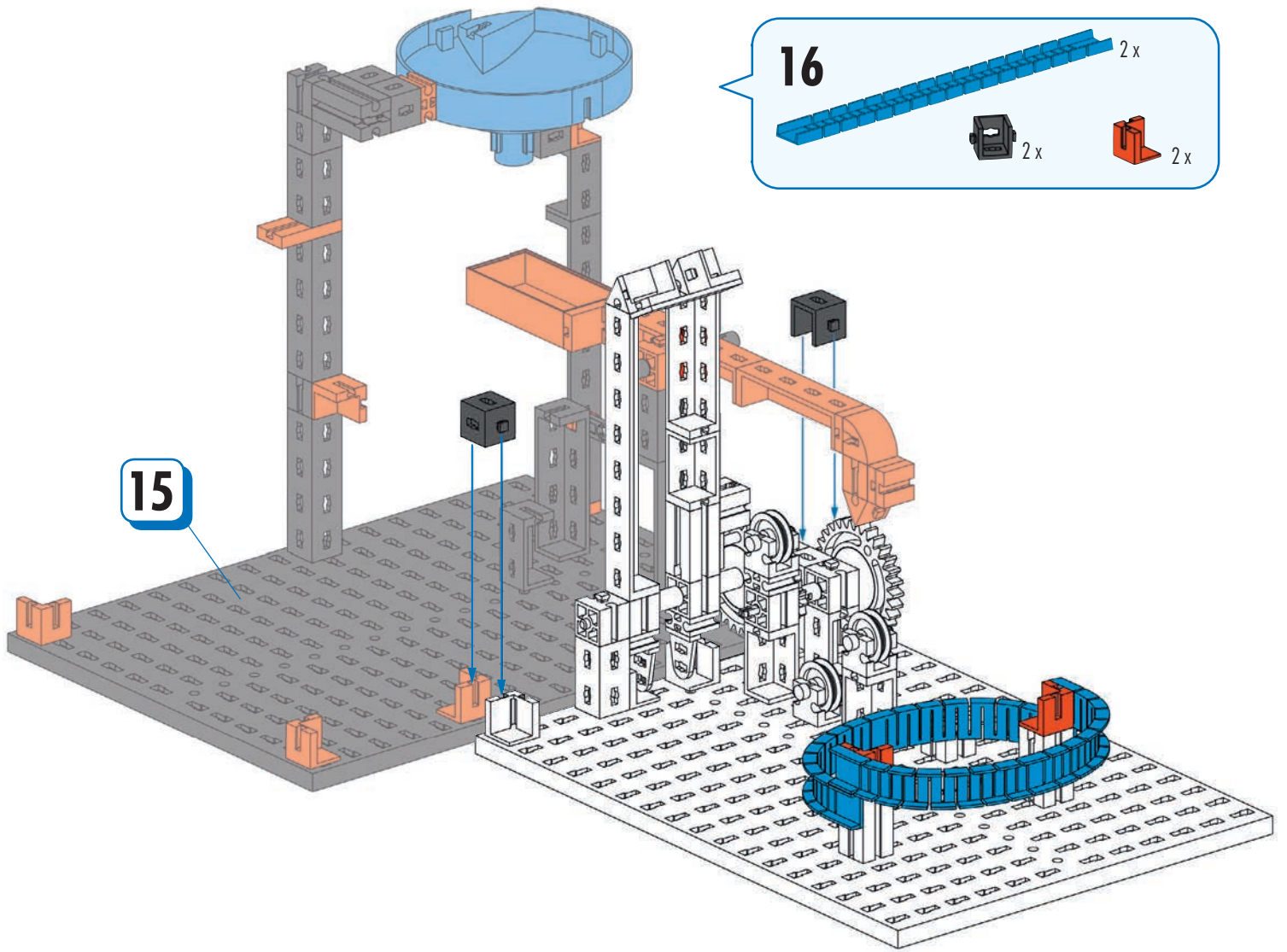
12

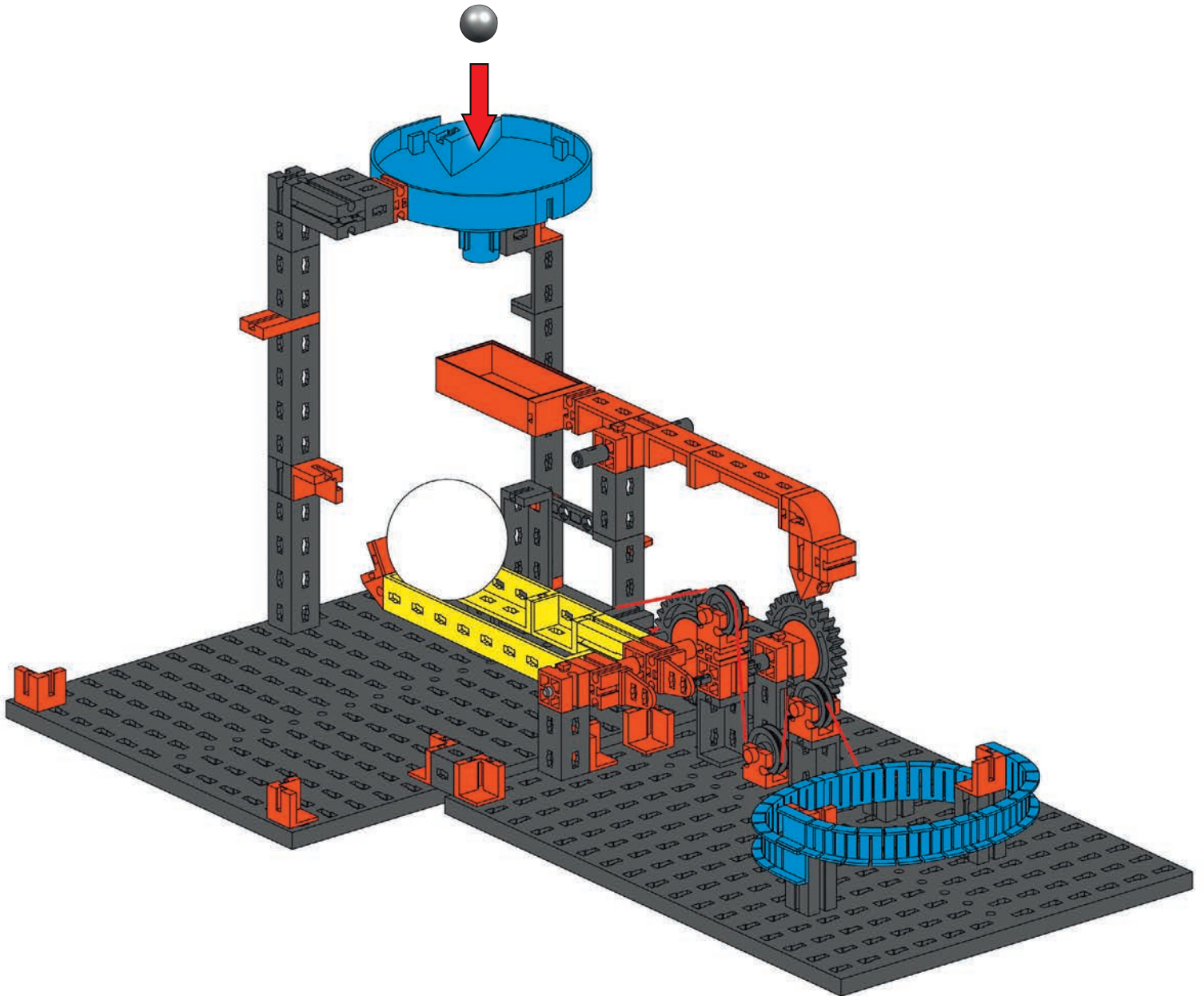
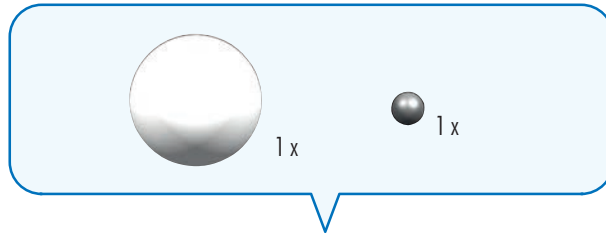


13







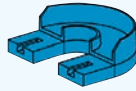


Modell in Action! / Model in action! / Modèle en service! / Model in actie! / ¡El modelo en acción! / Modelo em ação! /  
Il modello in azione! / Модель в действии! / 模型制作演示! :

[www.fischertechnik.de/funny-machines/tutorials](http://www.fischertechnik.de/funny-machines/tutorials)



17



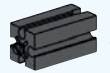
1x



1x



1x



1x



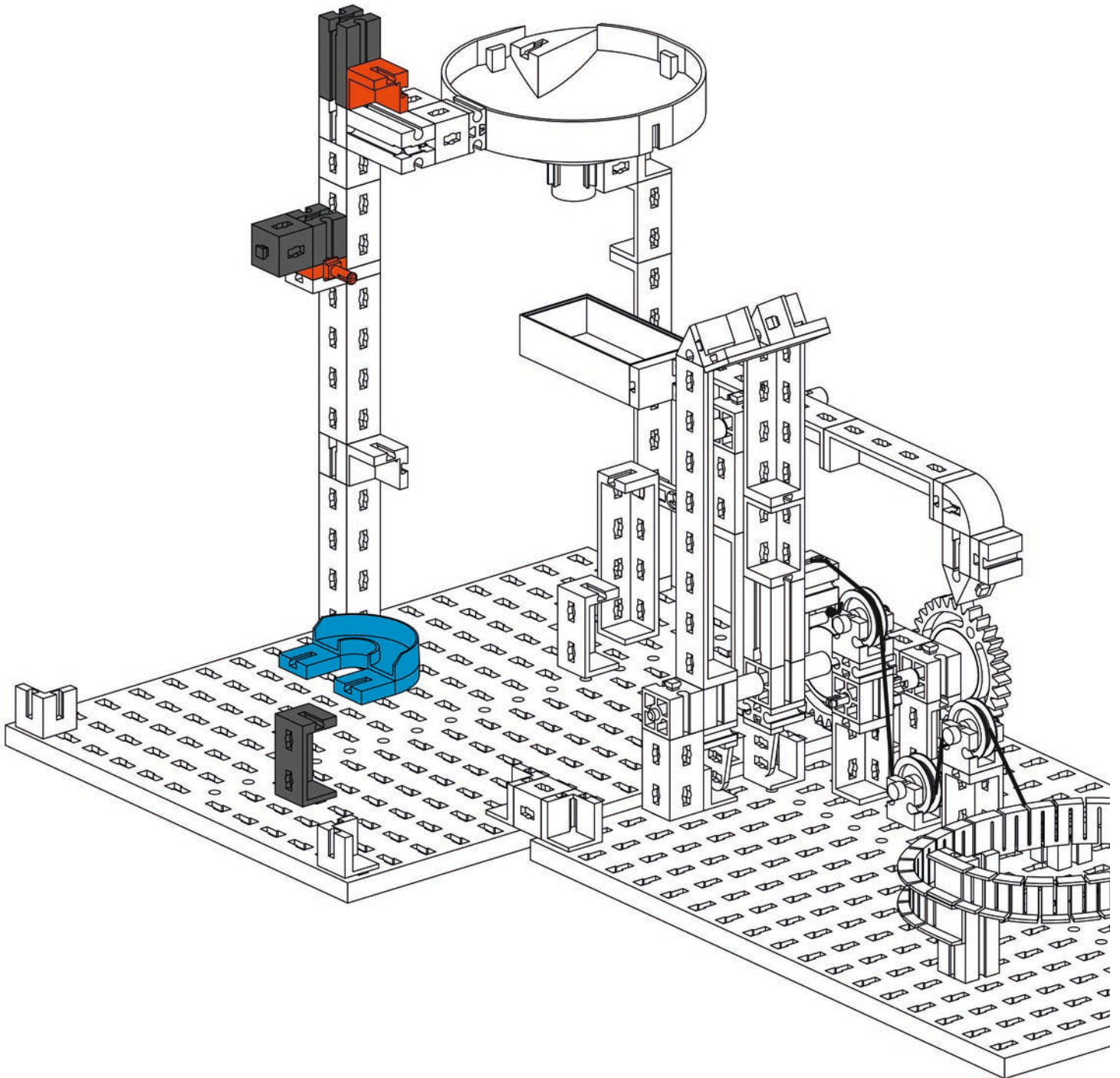
1x



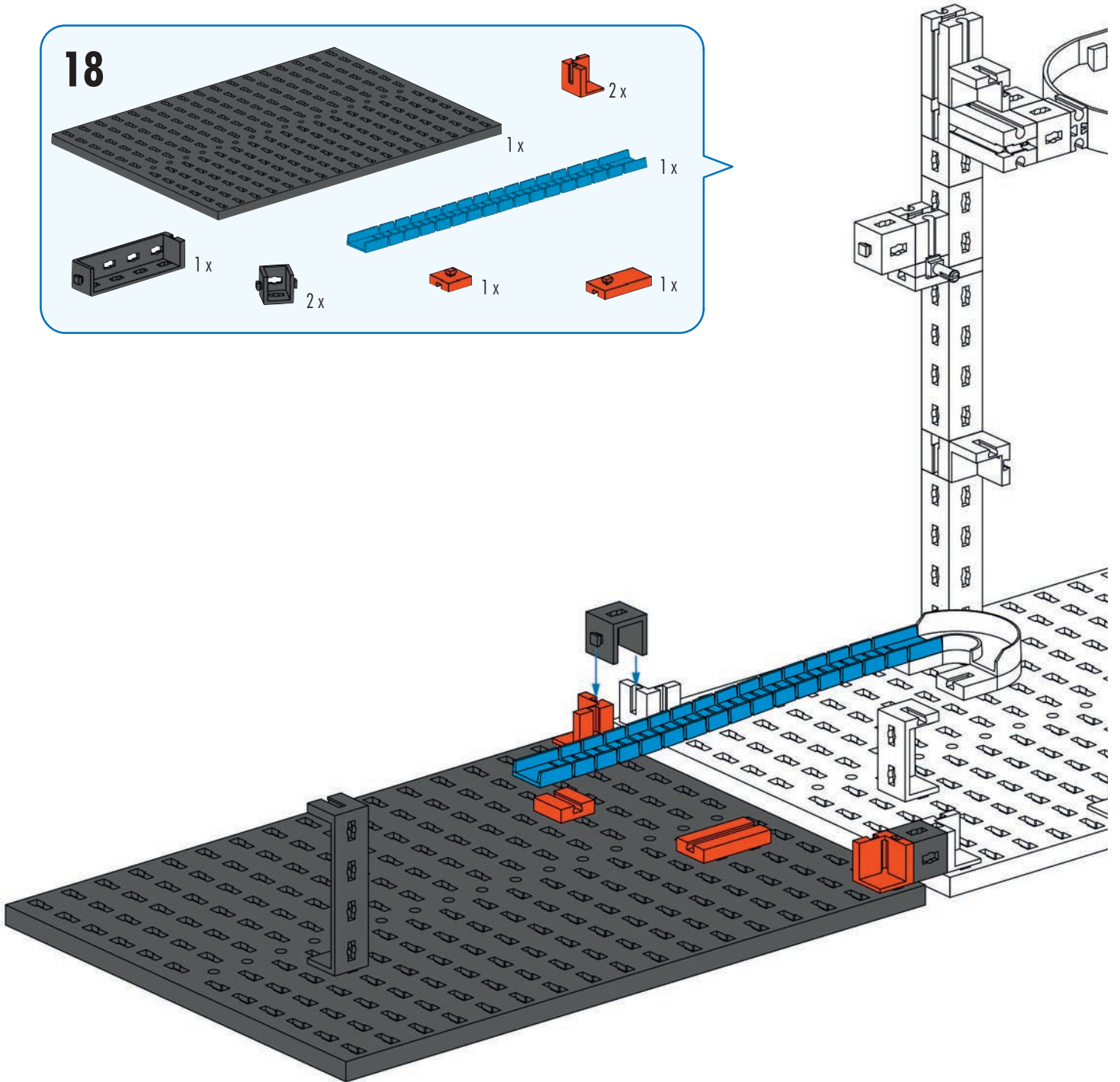
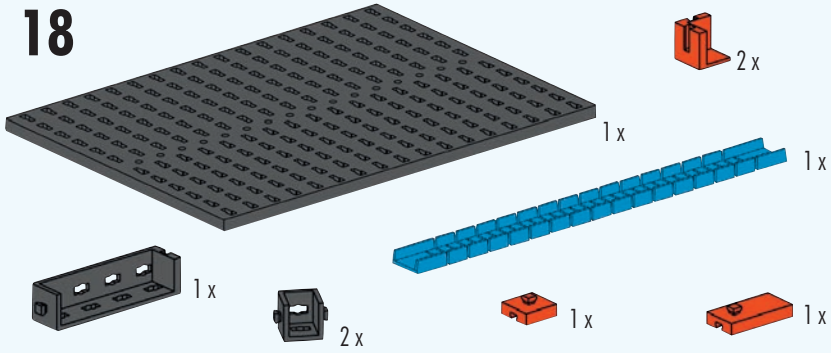
1x



1x

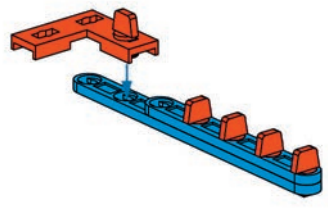


18



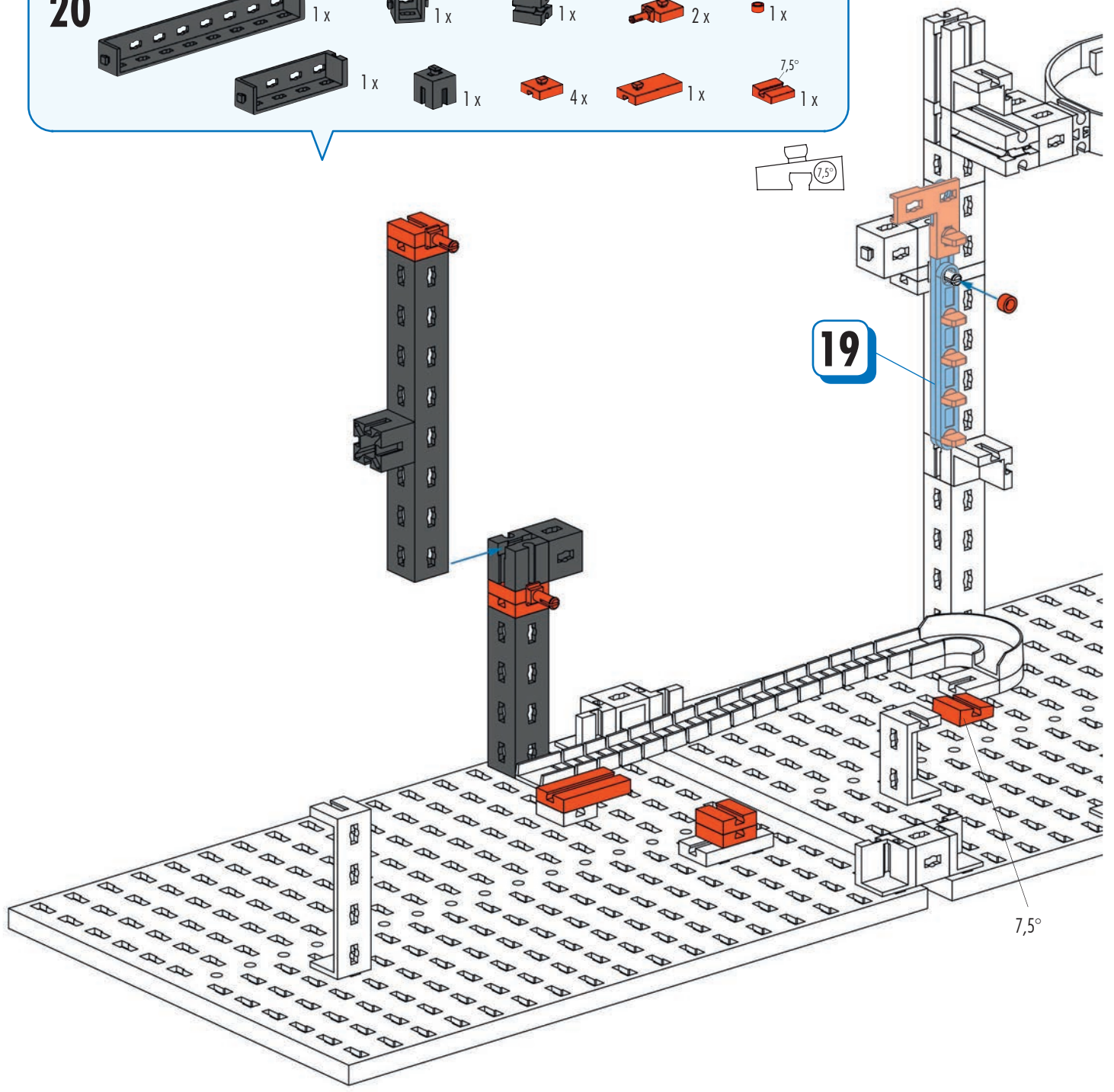
**19**

- 90 1x
- 60 1x
- 1x
- 4 5x



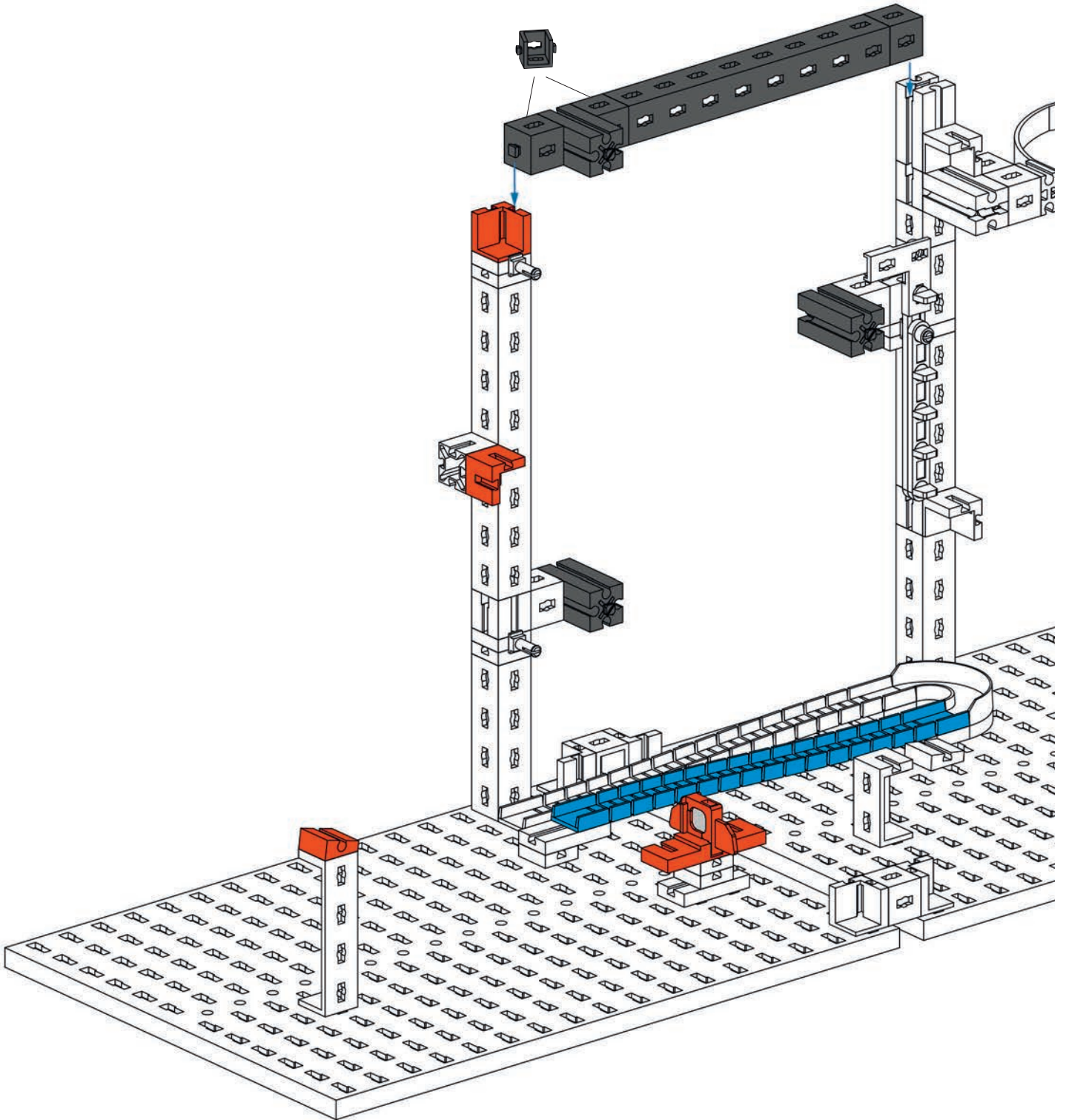
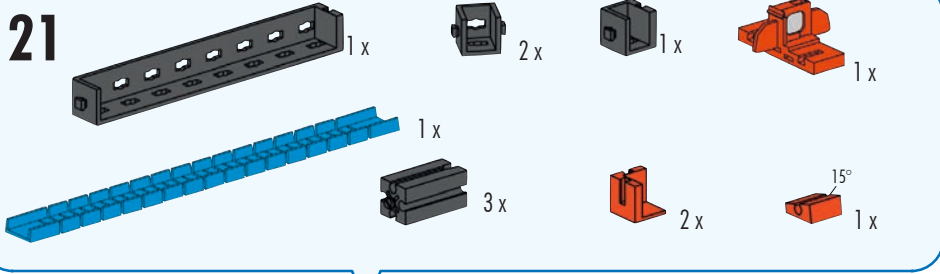
**20**

- 1x
- 1x
- 1x
- 2x
- 1x
- 1x
- 1x
- 4x
- 1x
- 7.5° 1x

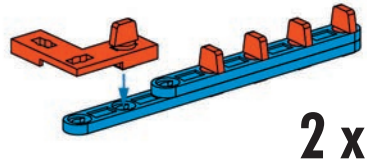
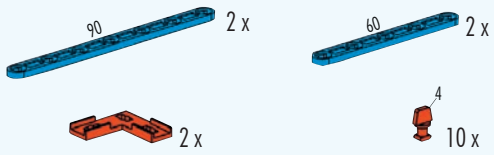




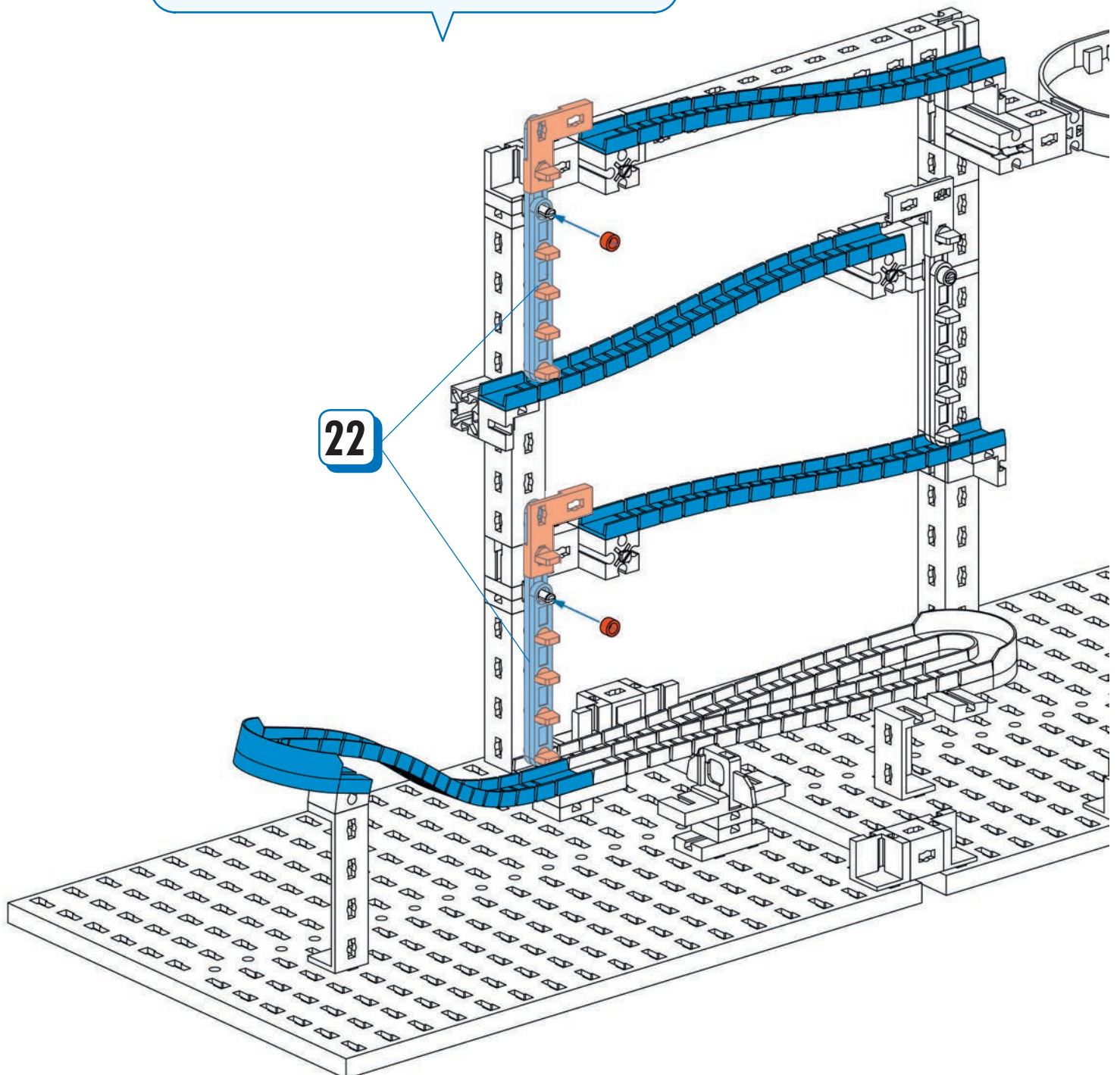
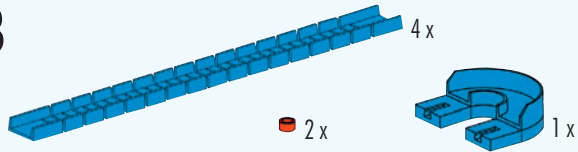
21



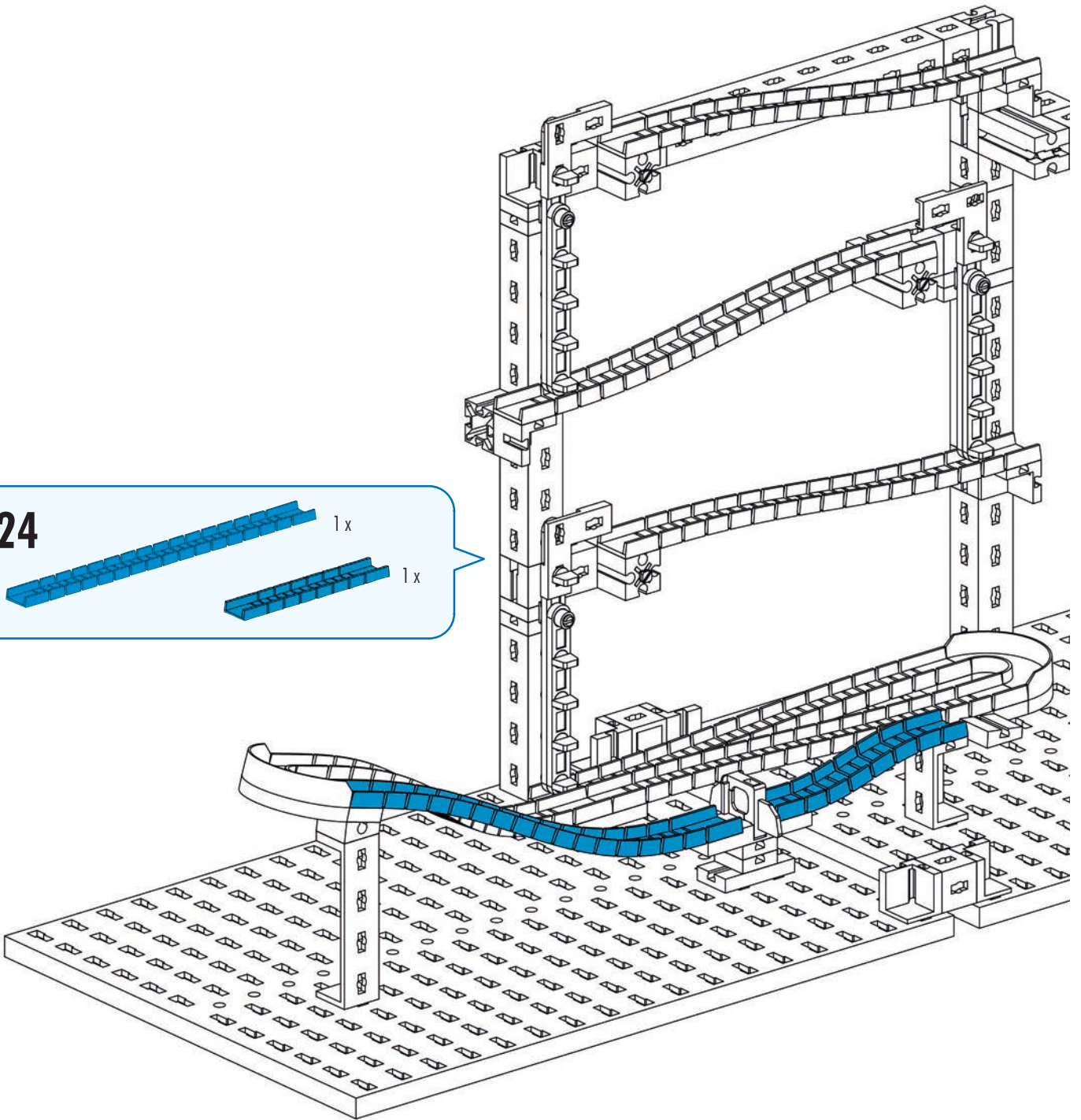
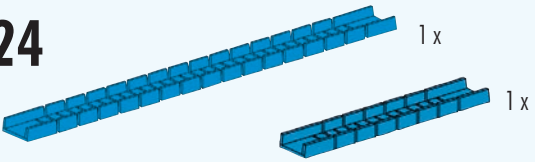
22

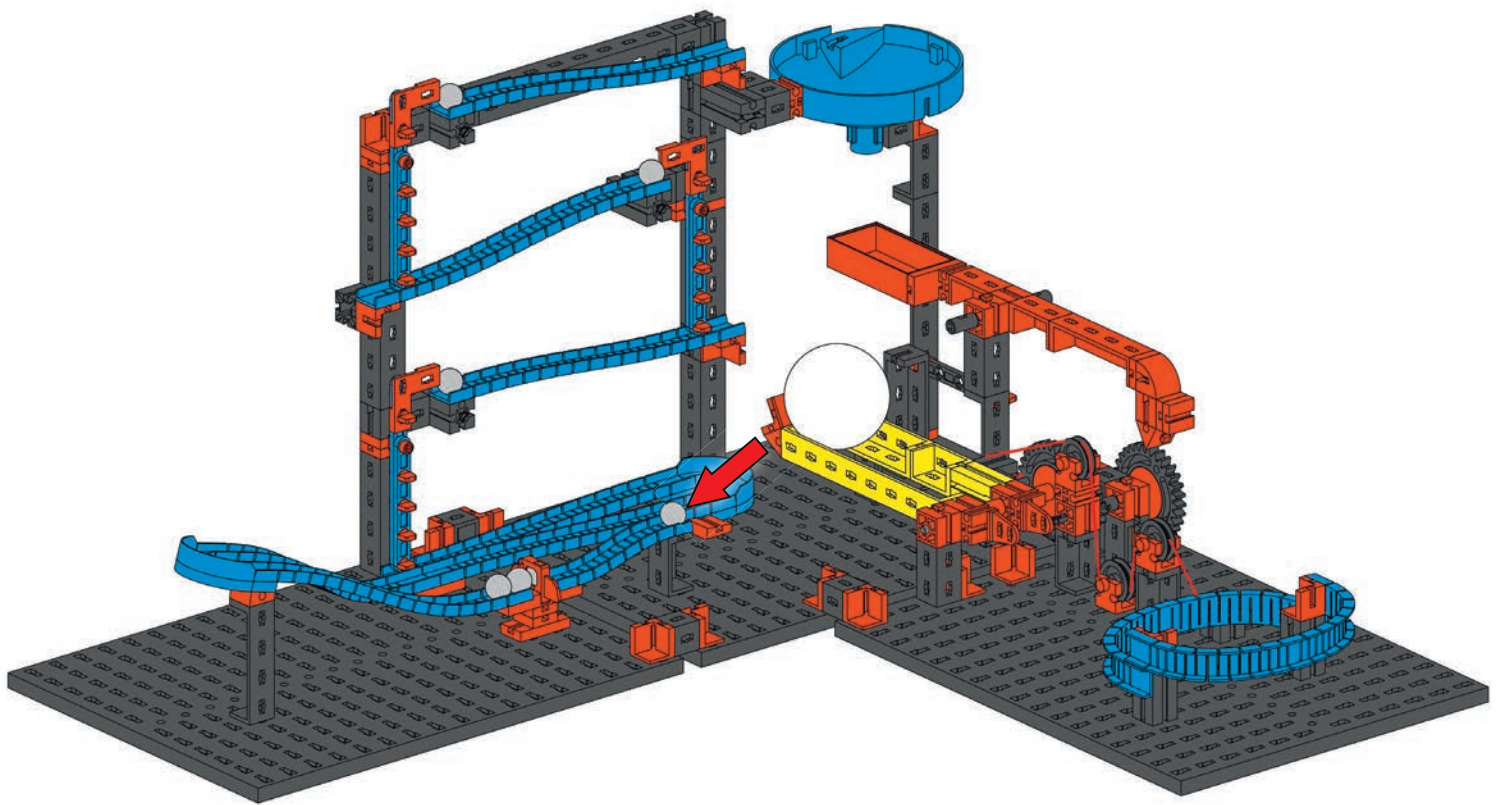
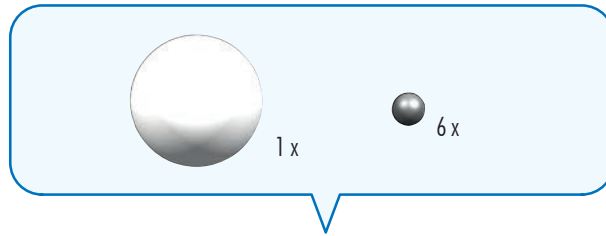


23



24

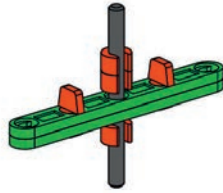




Modell in Action! / Model in action! / Modèle en service! / Model in actie! / ¡El modelo en acción! / Modelo em ação! /  
Il modello in azione! / Модель в действии! / 模型制作演示! :

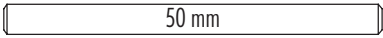
[www.fischertechnik.de/funny-machines/tutorials](http://www.fischertechnik.de/funny-machines/tutorials)





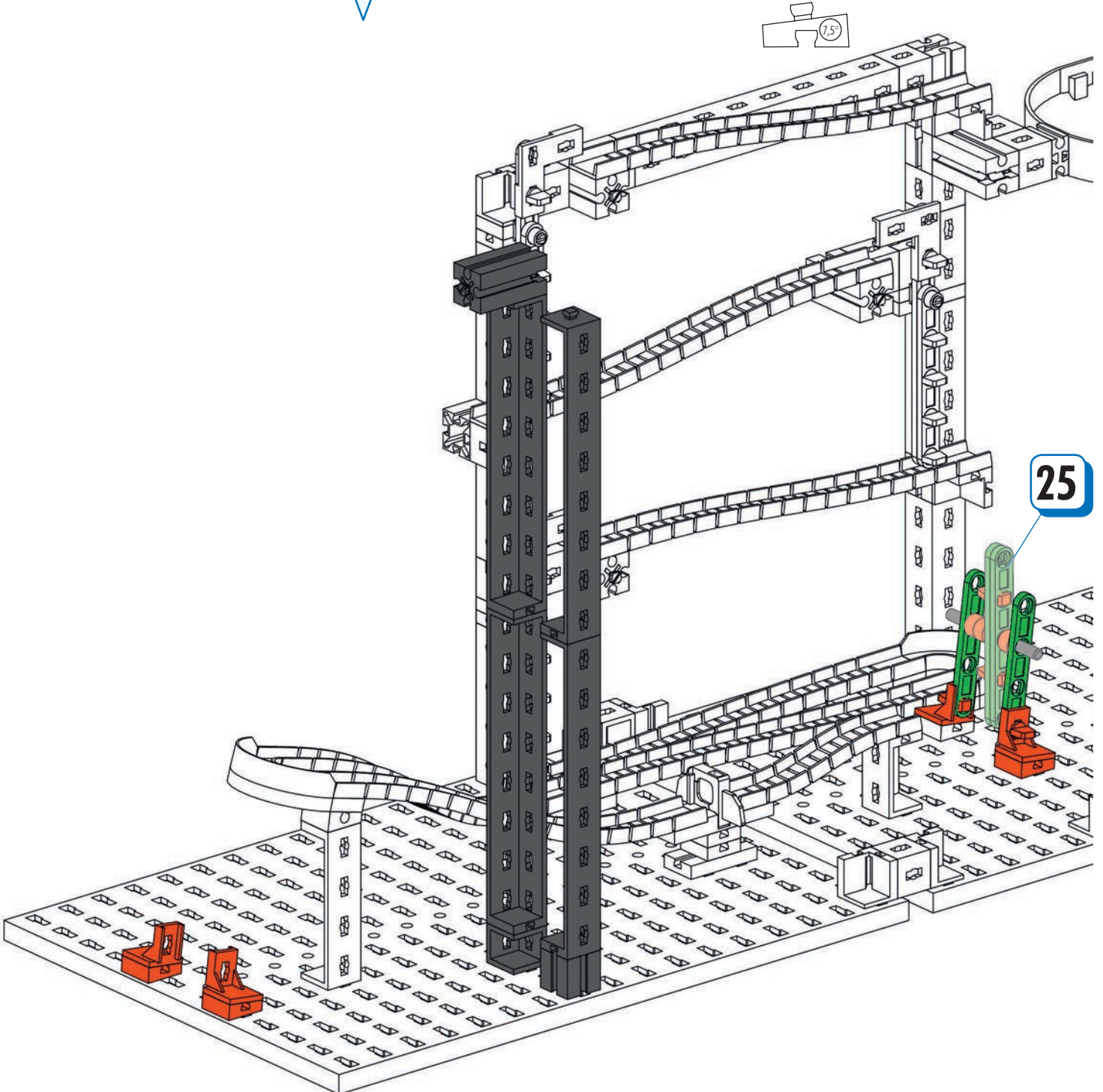
**25**

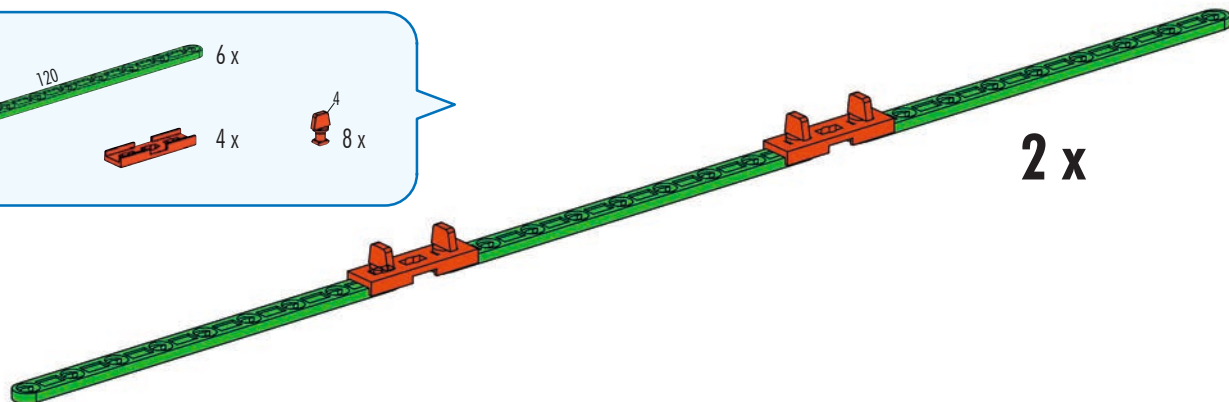
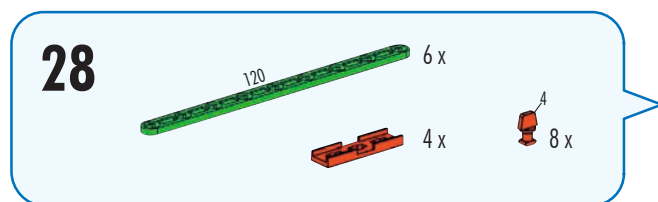
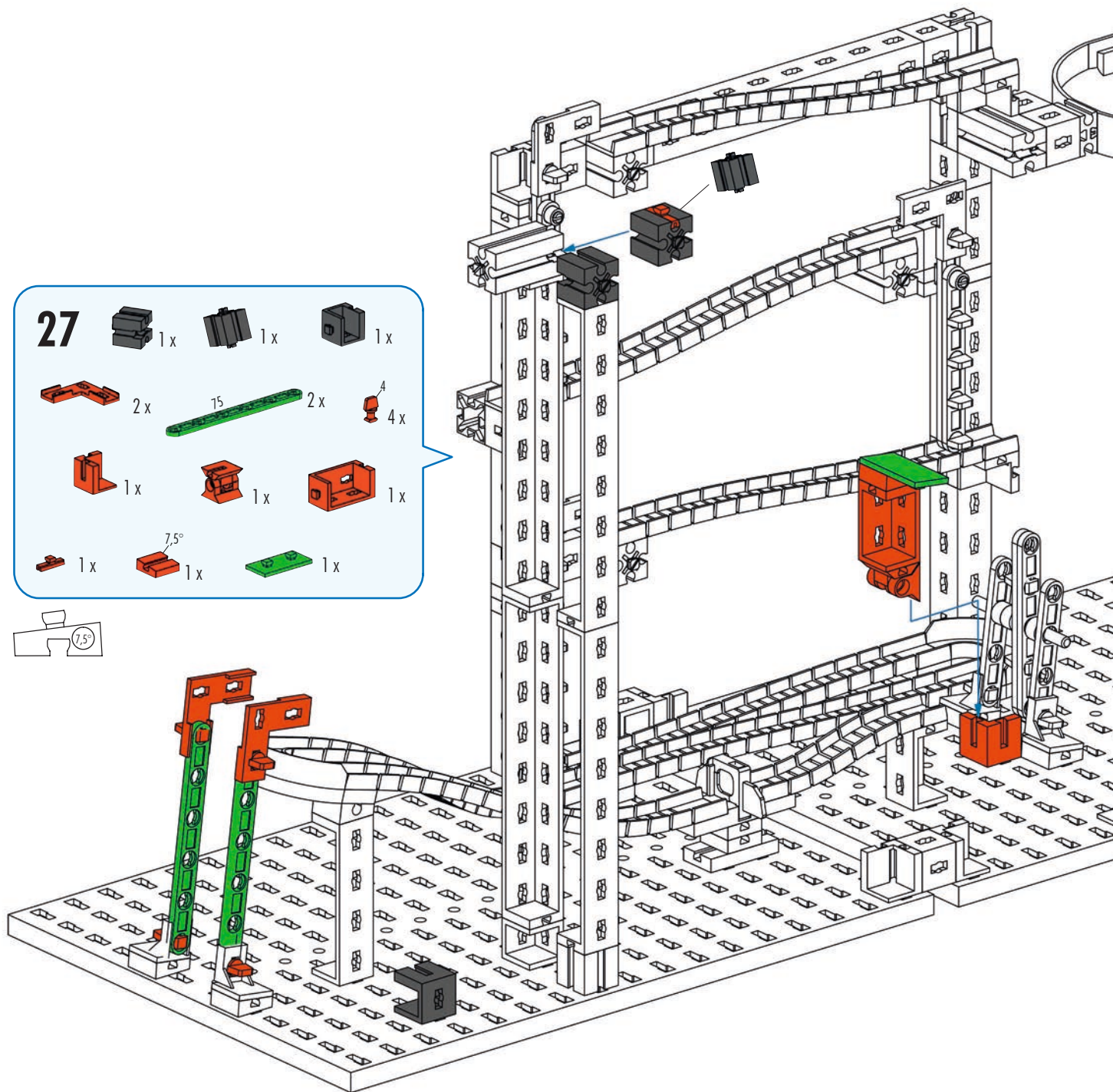
- 60 2 x
- 4 2 x
- 50 1 x
- 3 x

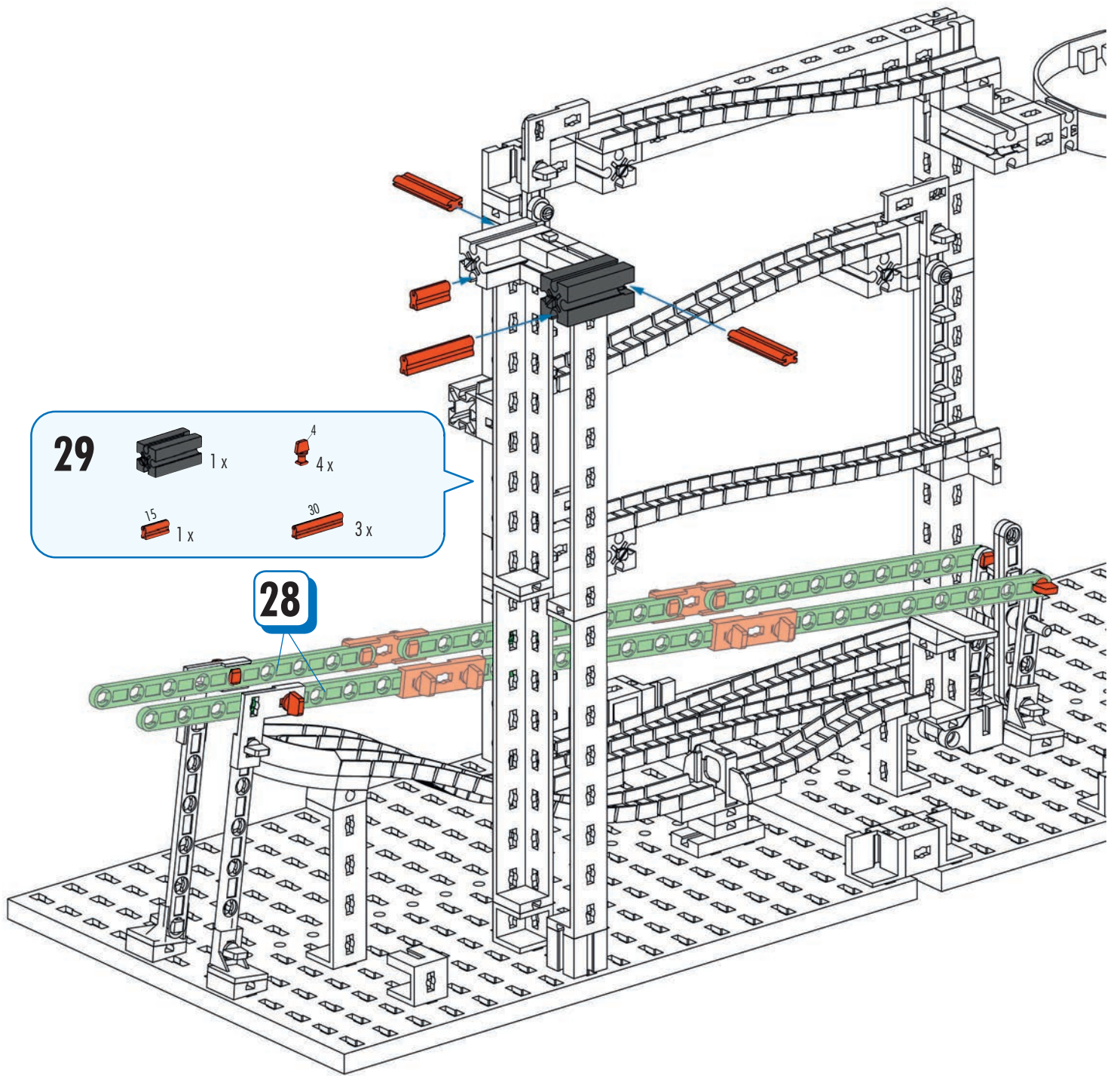


**26**

- 4 x
- 1 x
- 4 x
- 45 2 x
- 1 x
- 1 x
- 4 2 x
- 7,5° 3 x







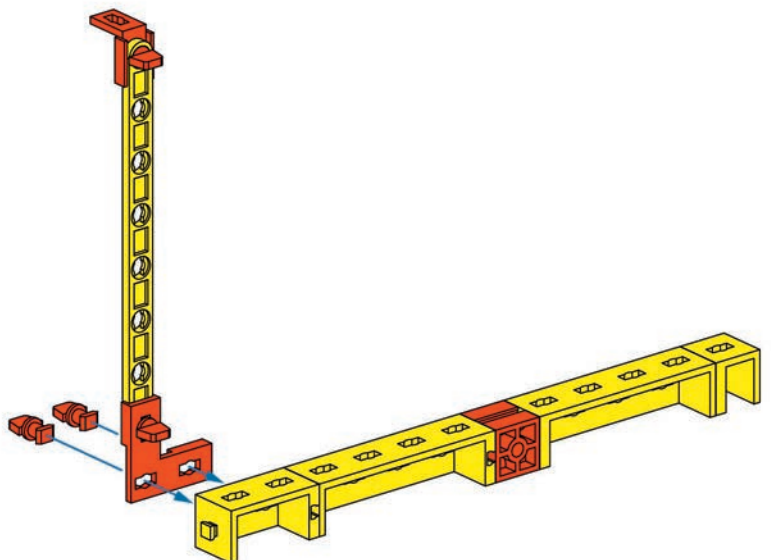
**29**

- 1x [Black 2-hole Technic beam]
- 4x [Red 4-way connector]
- 1x [Orange 15-hole Technic beam]
- 3x [Orange 30-hole Technic beam]

**28**

**30**

- 2x [Yellow 5-hole Technic beam]
- 1x [Yellow 2-hole Technic beam]
- 1x [Yellow 1-hole Technic beam]
- 1x [Red 2-hole Technic connector]
- 1x [Red L-shaped Technic connector]
- 1x [Red L-shaped Technic connector]
- 1x [Yellow 105-hole Technic beam]
- 4x [Red 4-way connector]



31



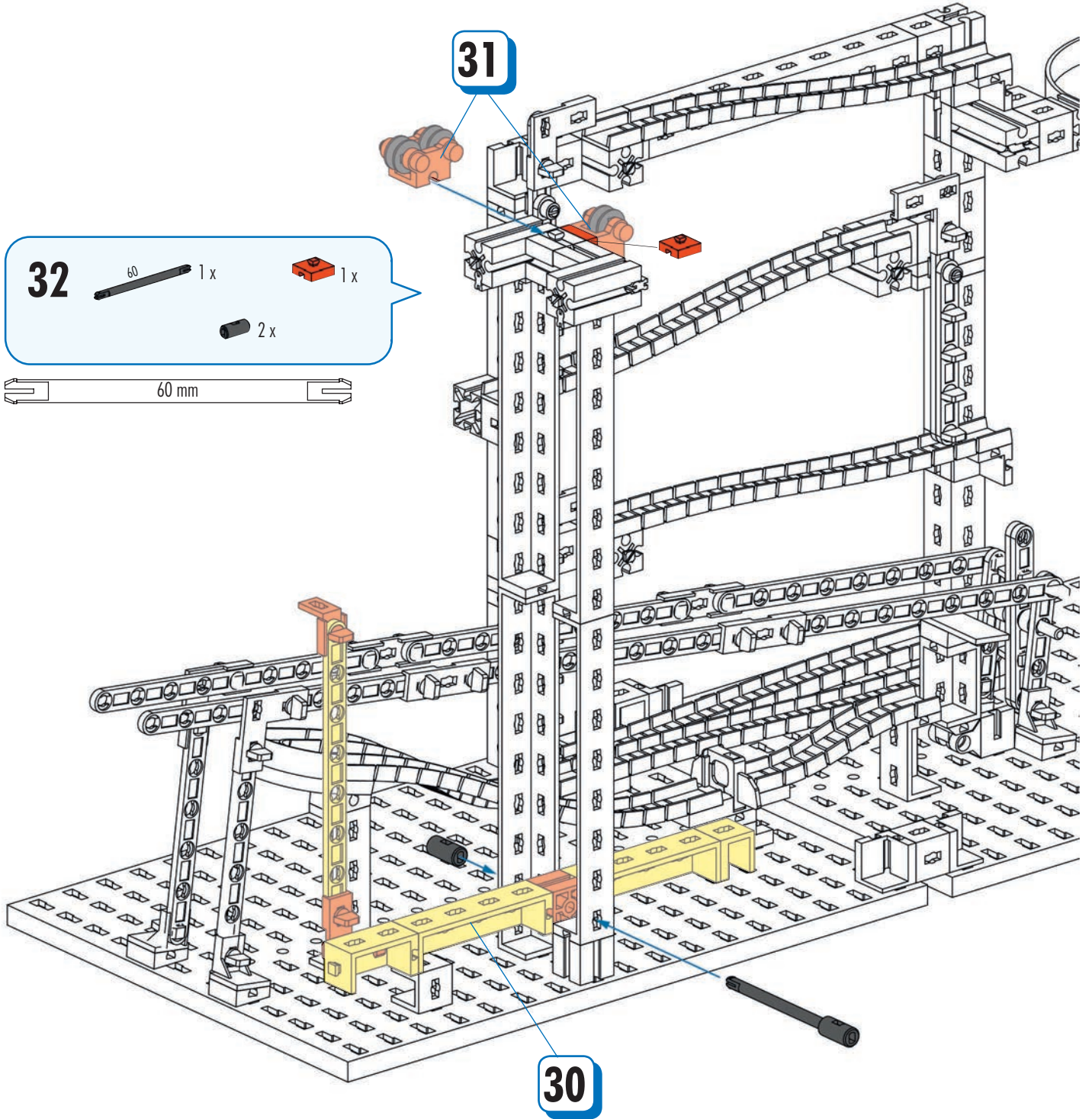
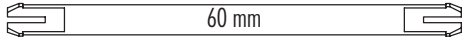
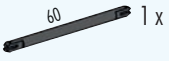
4x



2x

31

32

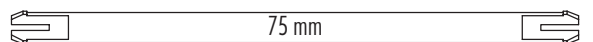
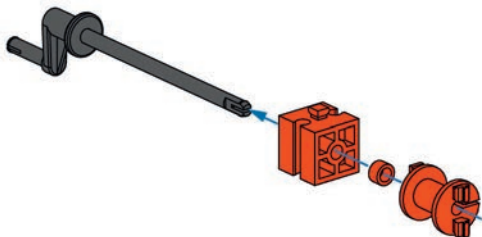


30

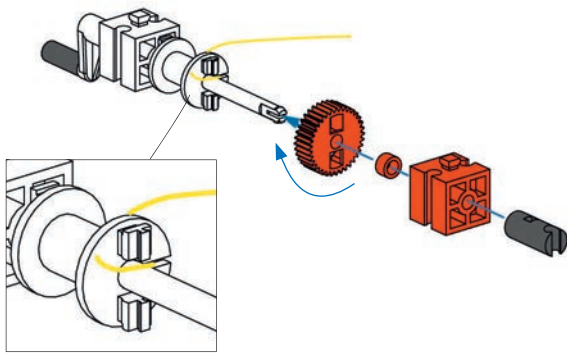
33



1x





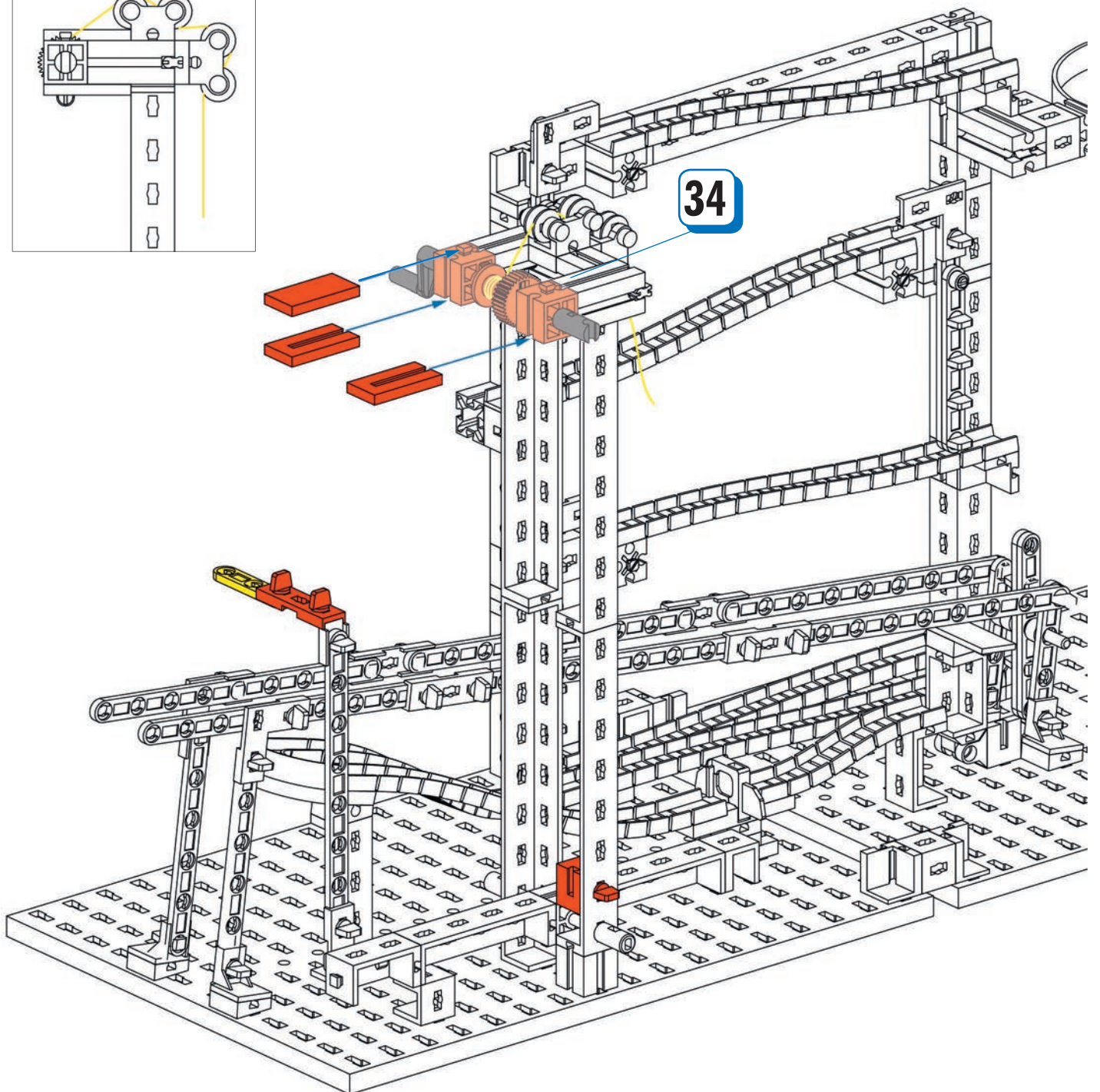
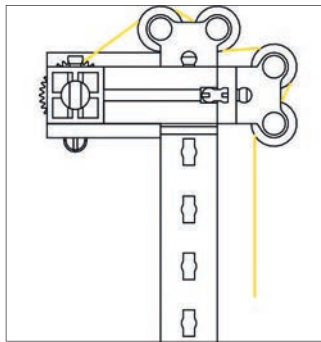


**34**

- 1x Red 2x2 Brick
- 1x Black Axle Pin
- 1x Red Gear
- 1x Yellow Elastic Band
- 1x Red Pin
- 1x Black Axle

**35**

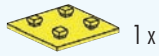
- 3x Red 1x3 Technic Beam
- 3x Red Pin A
- 1x Red 2x2 Brick
- 1x Yellow 30-hole Technic Beam
- 1x Red 1x3 Technic Beam



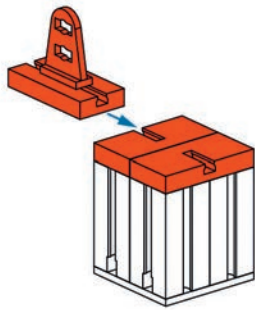
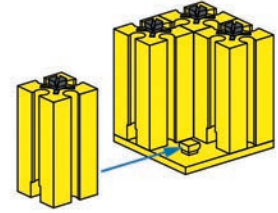
**36**



4x



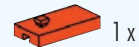
1x



**37**



2x

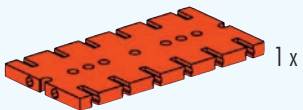


1x

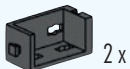


1x

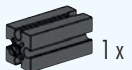
**38**



1x



2x



1x



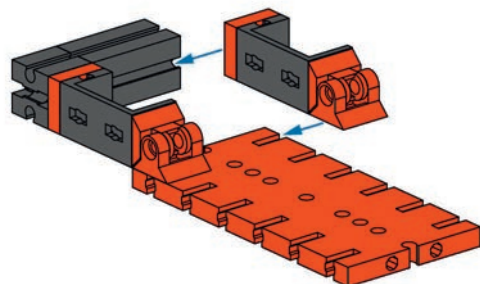
1x

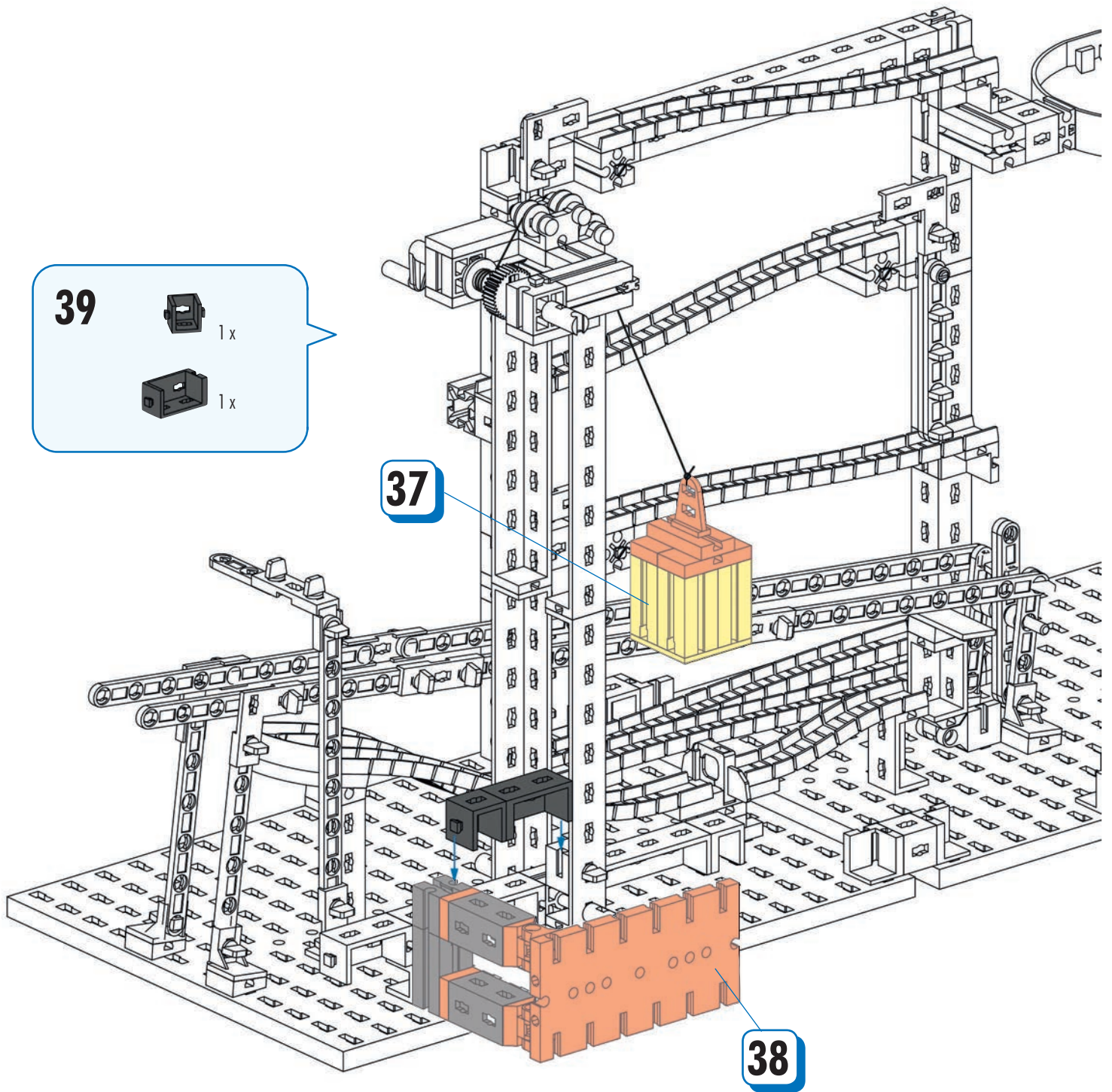


2x


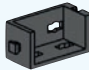


2x






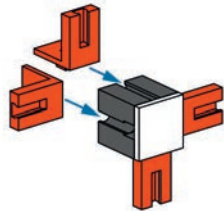


**39**

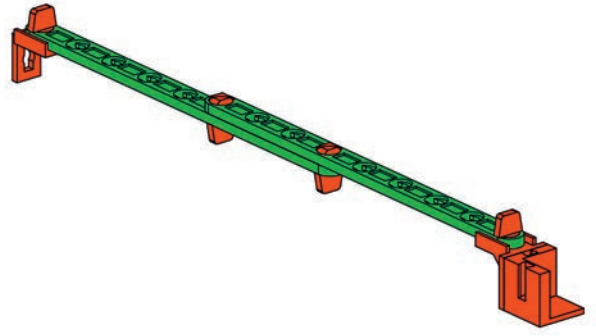
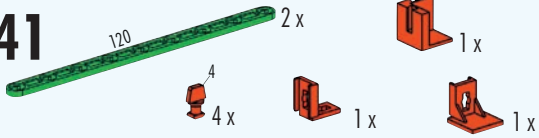
-  1x
-  1x

**40**

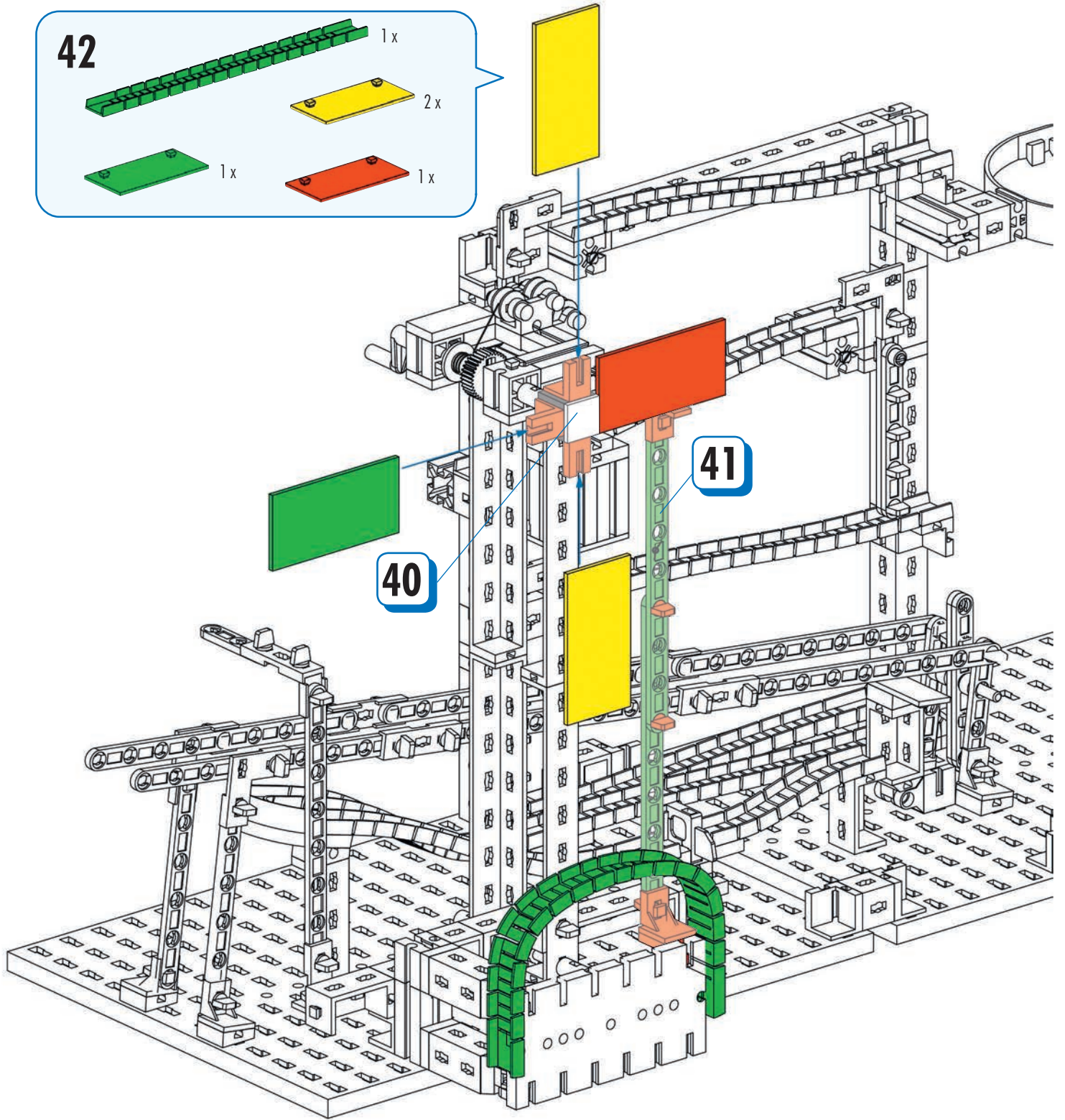
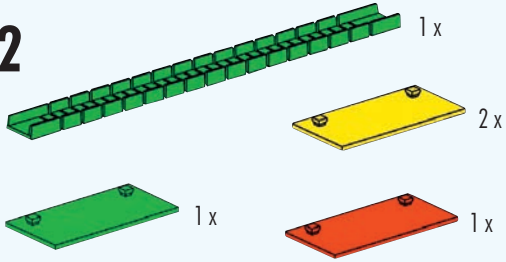
-  1x
-  4x
-  1x

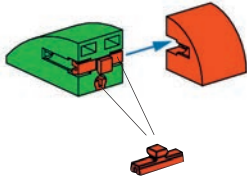


41



42





43



1x



1x



2x

44



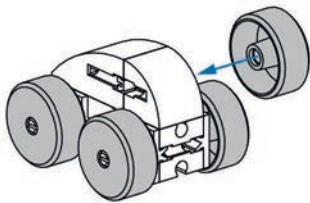
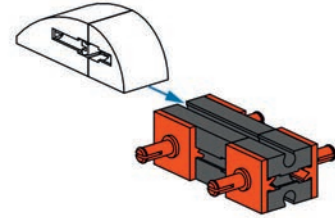
1x



1x



4x



45



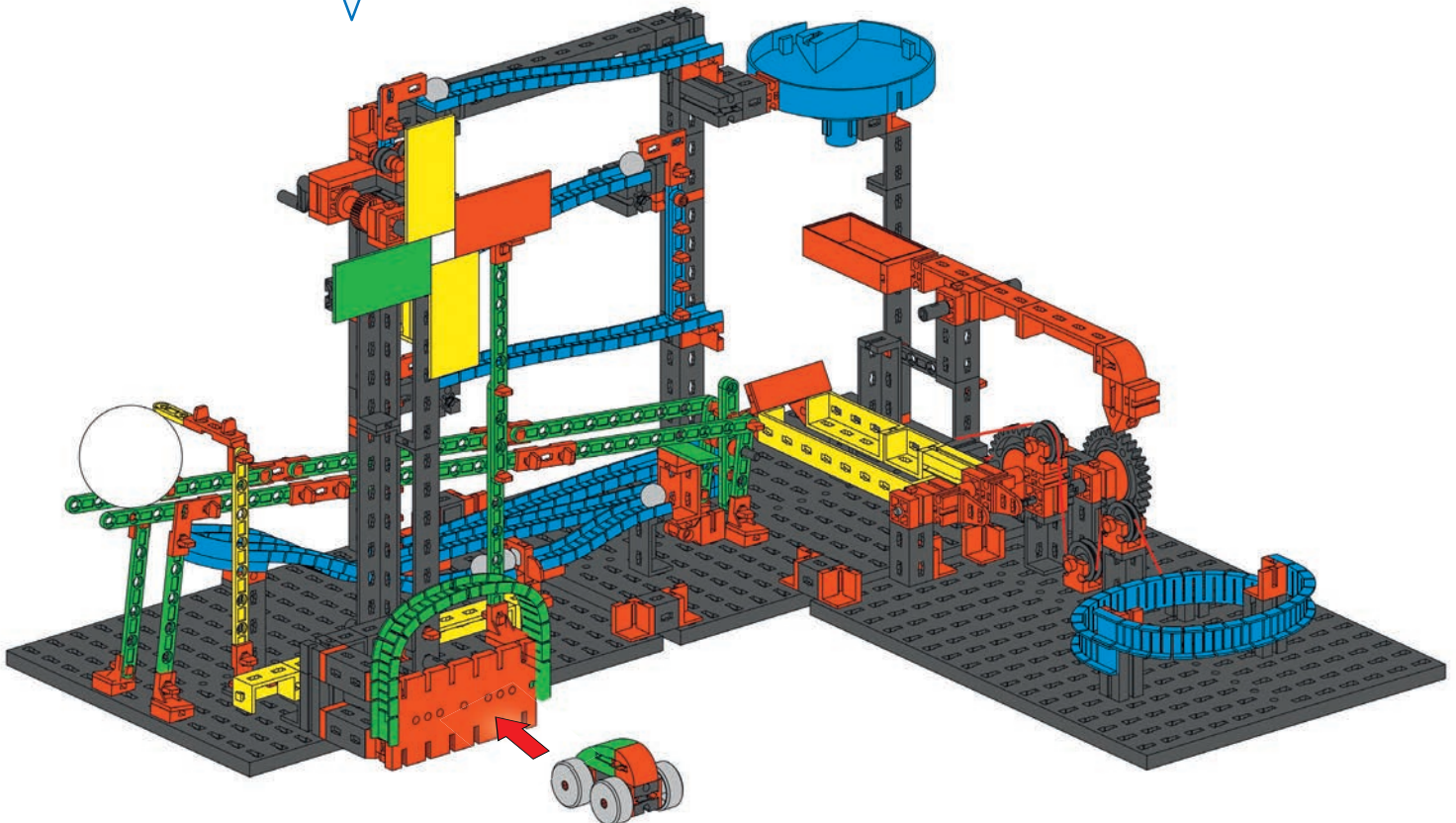
4x



1x



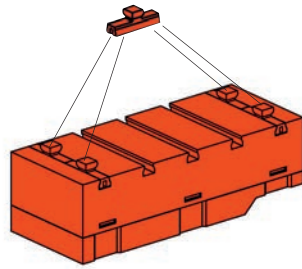
6x



Modell in Action! / Model in action! / Modèle en service! / Model in actie! / ¡El modelo en acción! / Modelo em ação! / Il modello in azione! / Модель в действии! / 模型制作演示! :

[www.fischertechnik.de/funny-machines/tutorials](http://www.fischertechnik.de/funny-machines/tutorials)



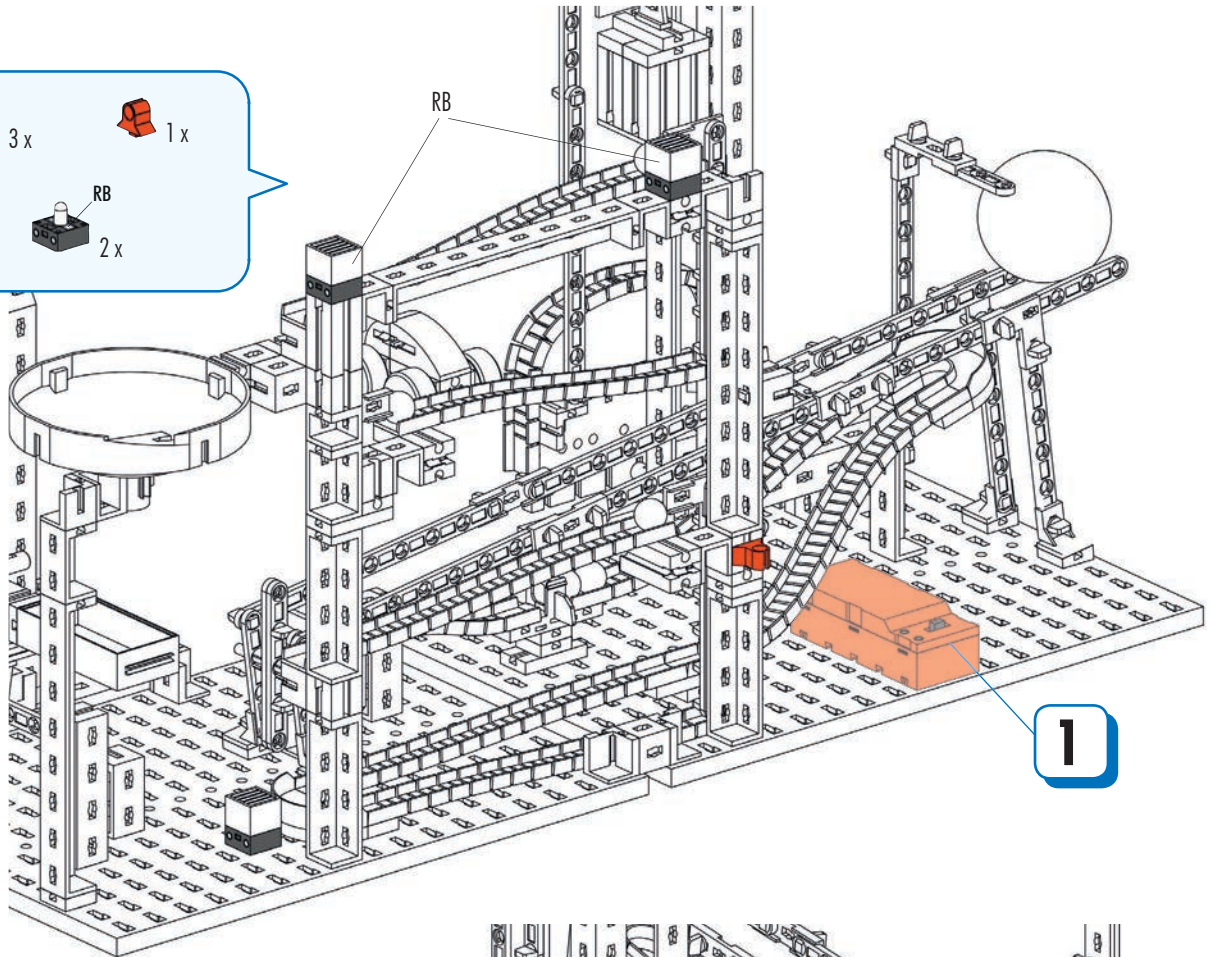


**1**

1 x 4 x

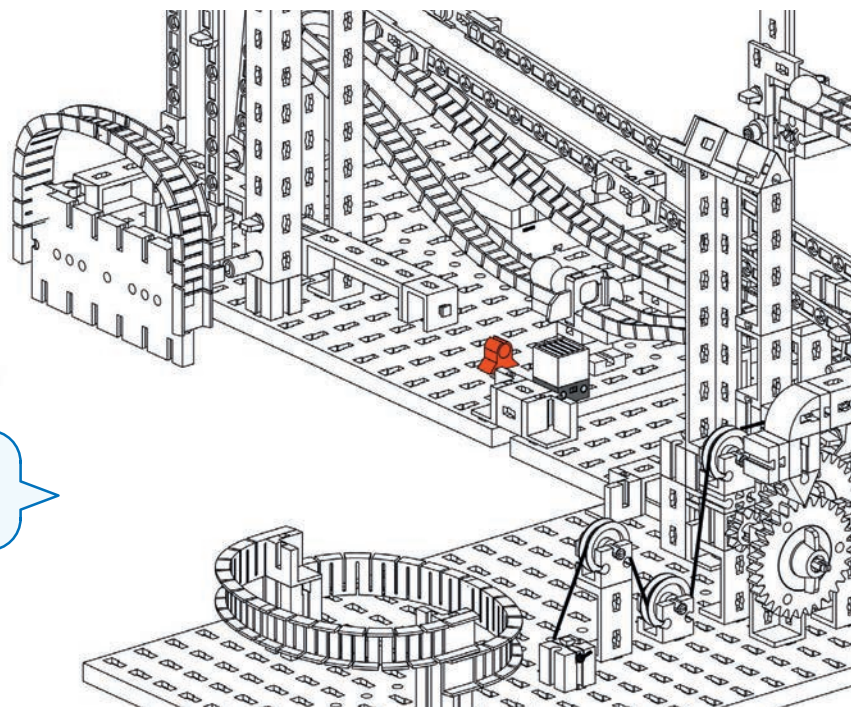
**2**

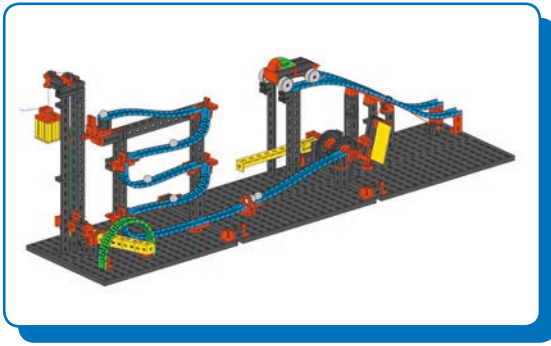
3 x 1 x   
1 x 2 x



**3**

1 x 1 x 1 x

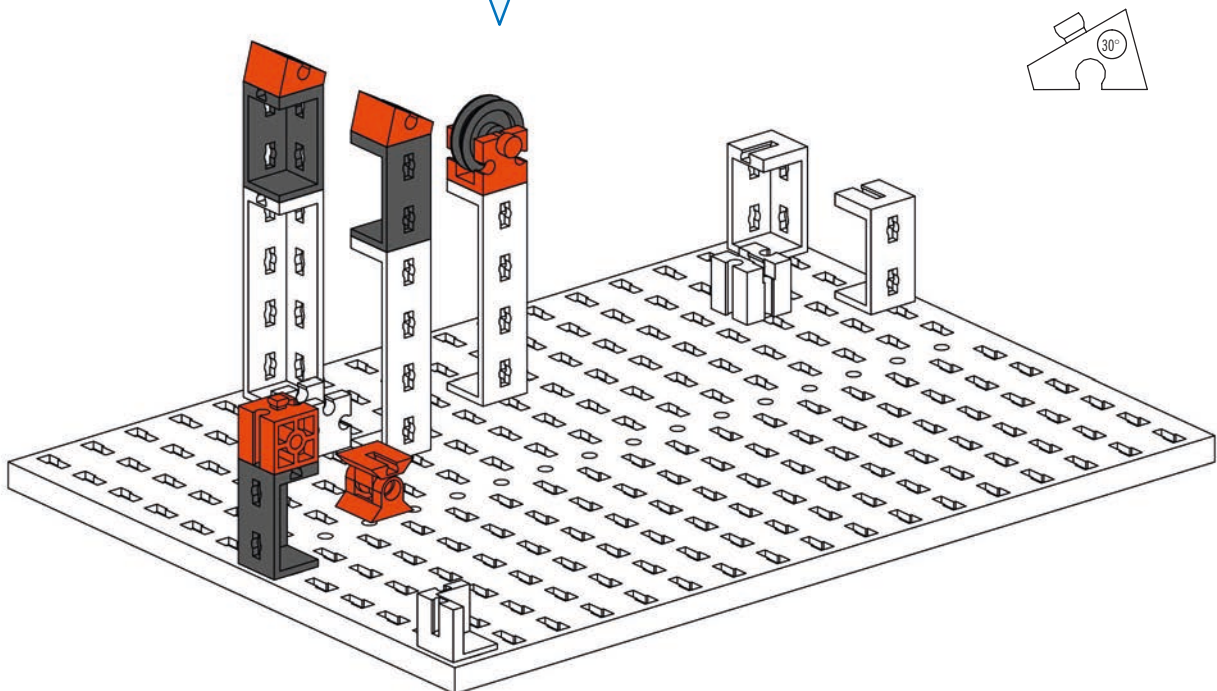
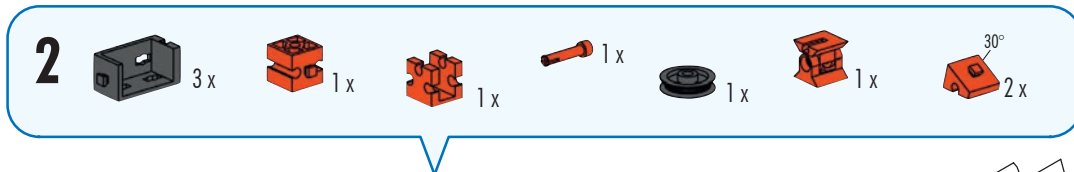
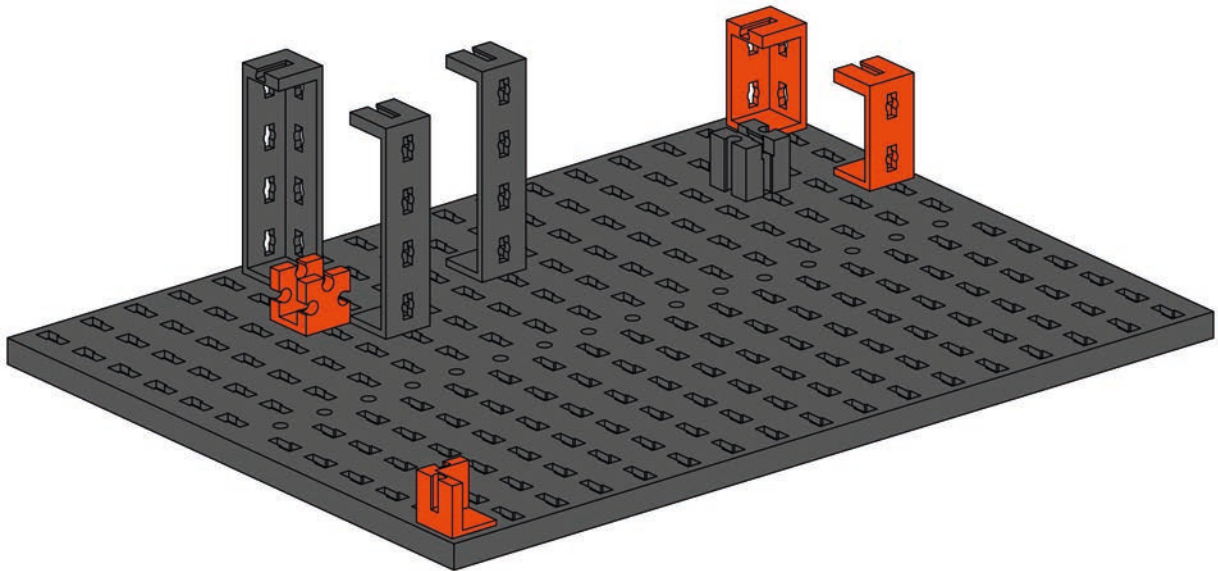
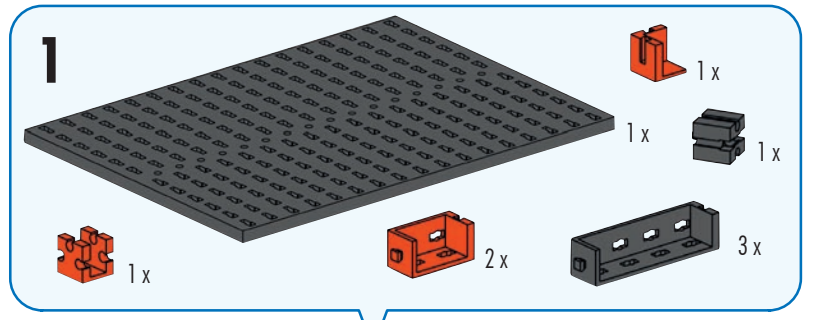


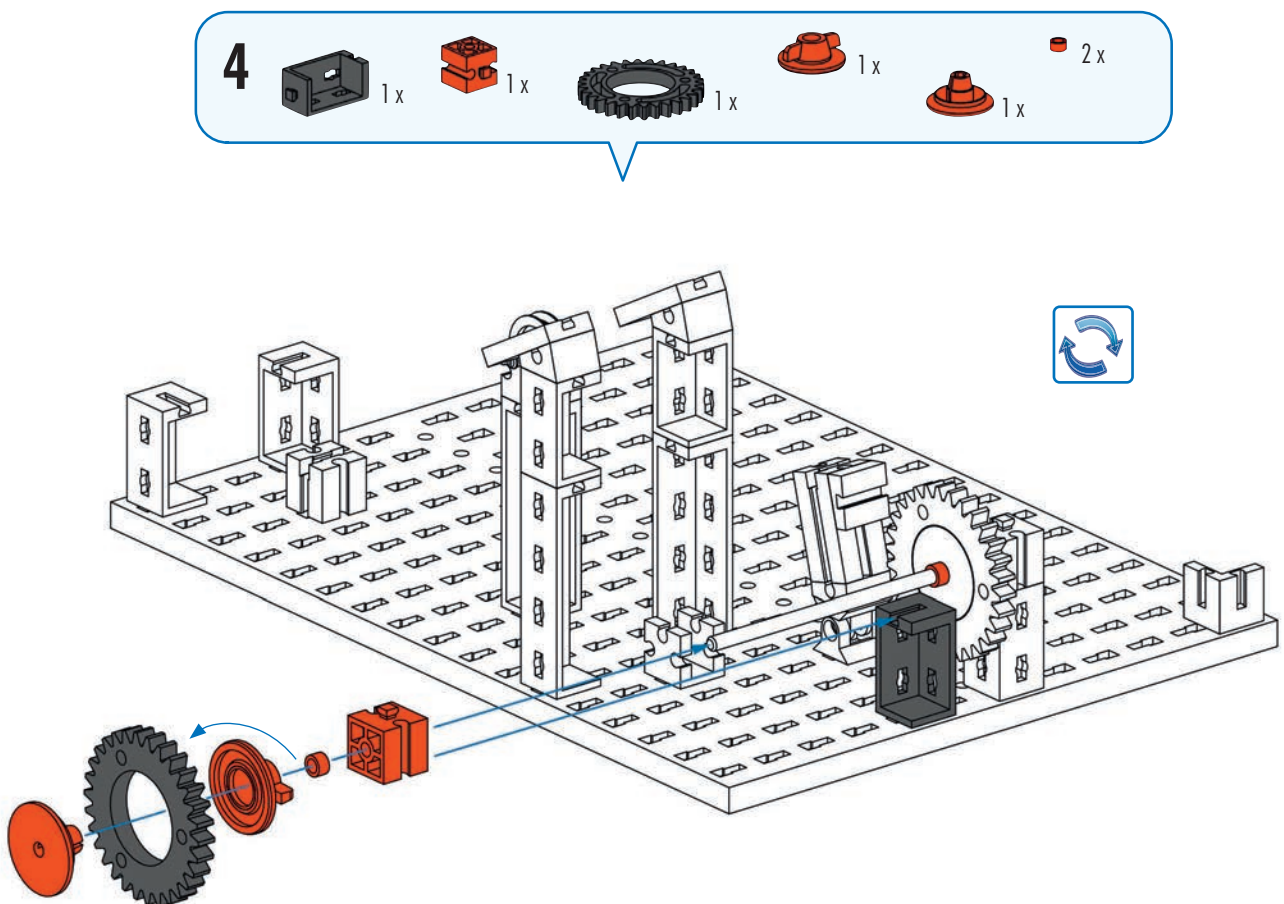
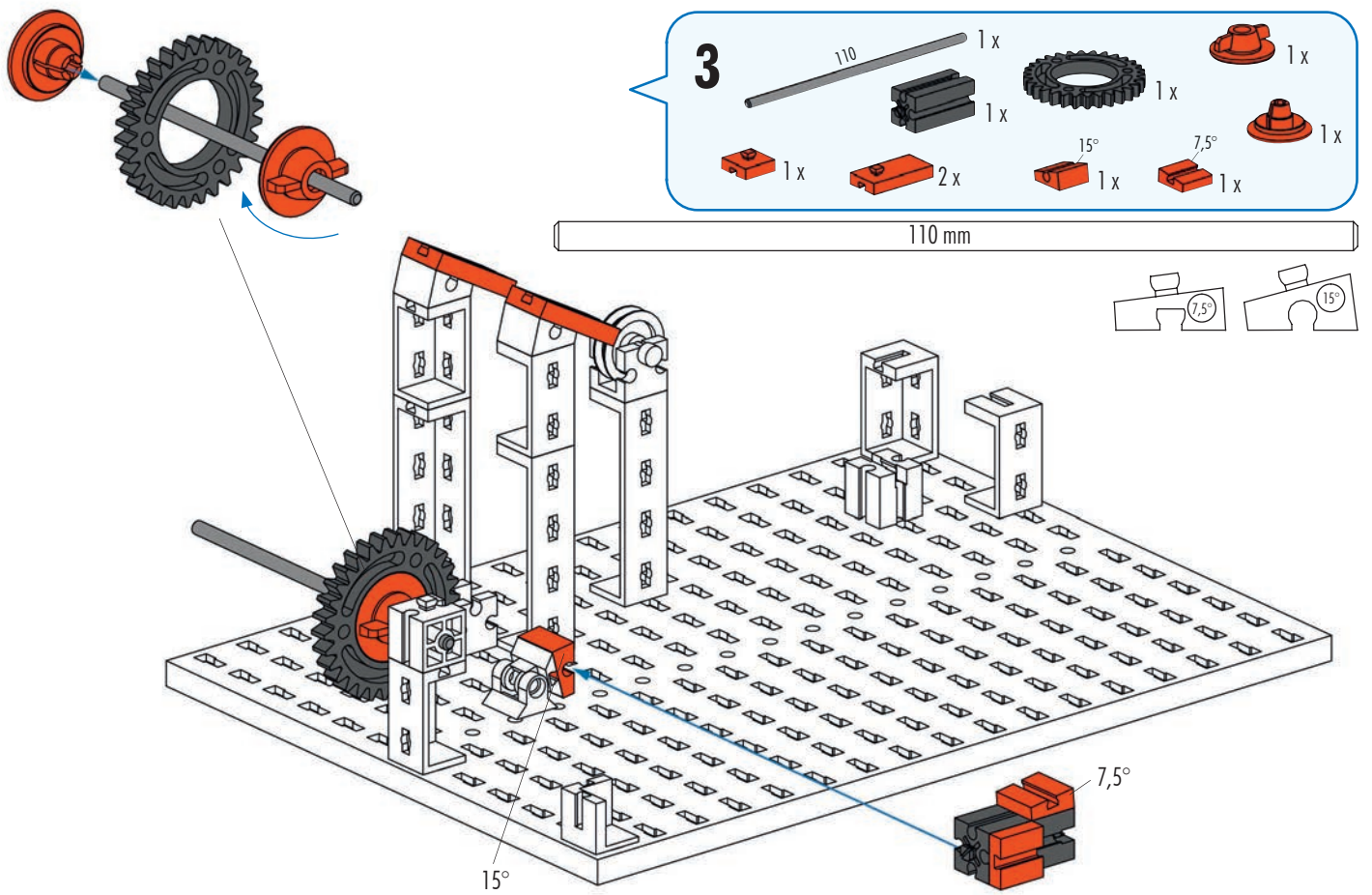


**Parcours 2**  
**Obstacle course 2**  
**Parcours 2**

**Parcours 2**  
**Pista de recorrido 2**  
**Circuito 2**

**Circuito 2**  
**Маршрут 2**  
**滚珠弯道 2**



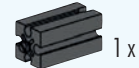




25 cm  
20 cm  
15 cm  
10 cm  
5 cm  
0



5



1x



60°  
1x



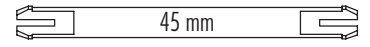
1x



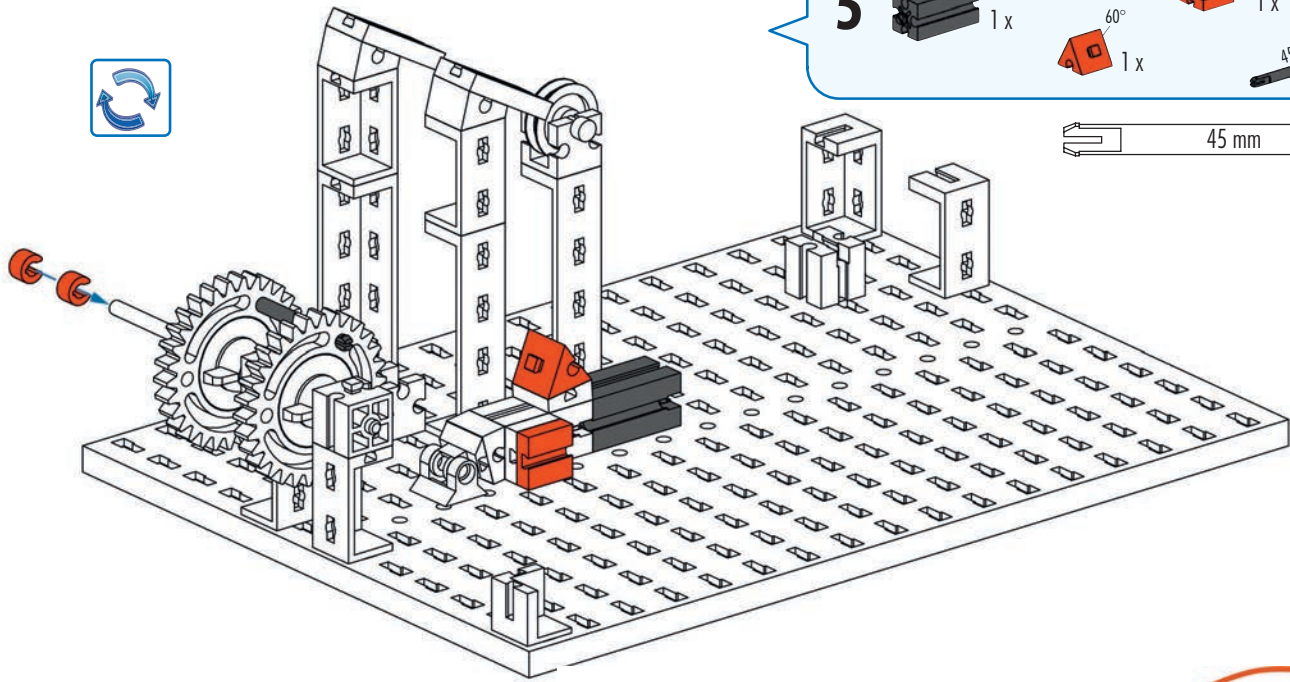
2x



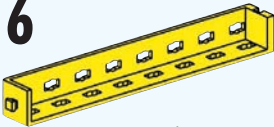
45  
1x



45 mm



6



1x



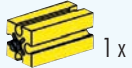
1x



1x



1x



1x



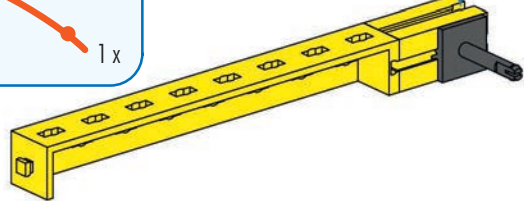
1x



1x



1x



1



24 cm

2

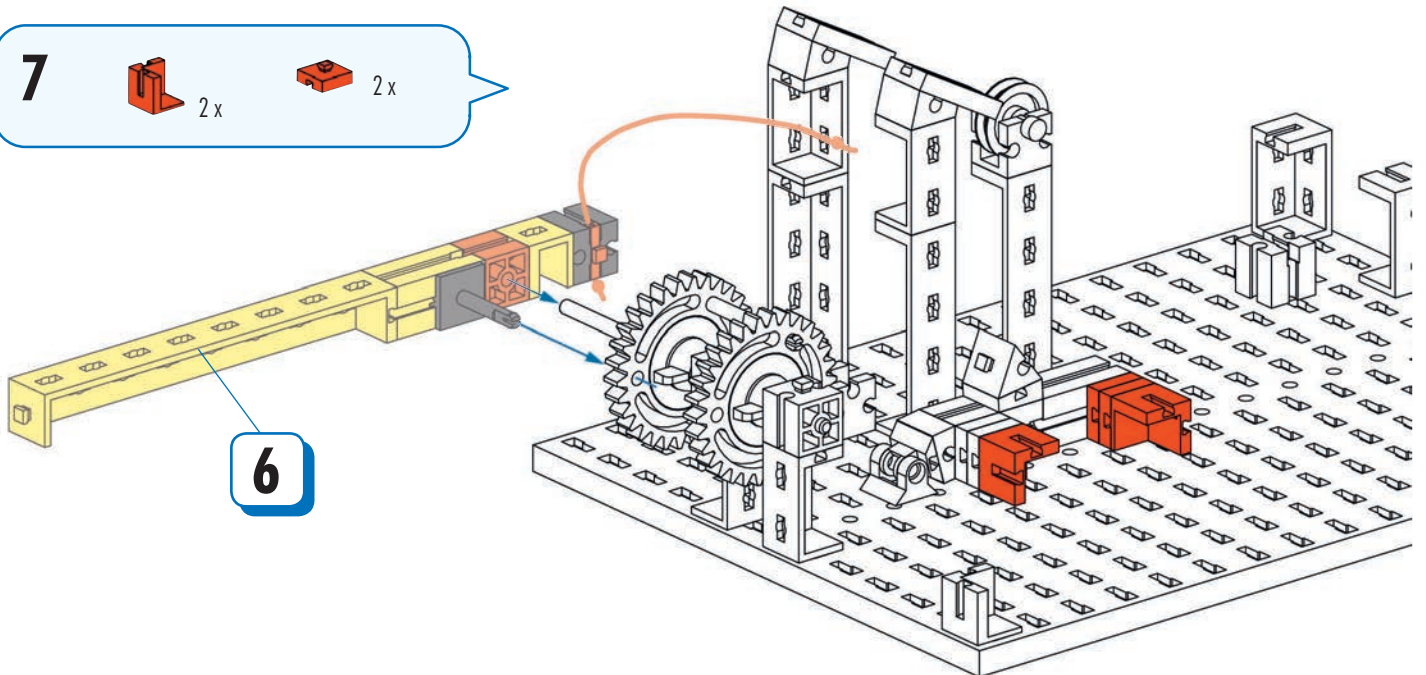
7



2x



2x



6

8



1x



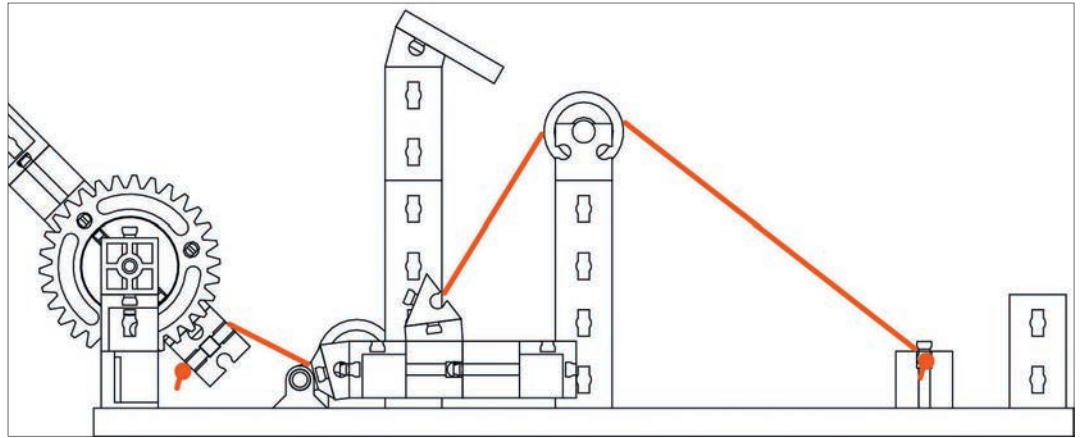
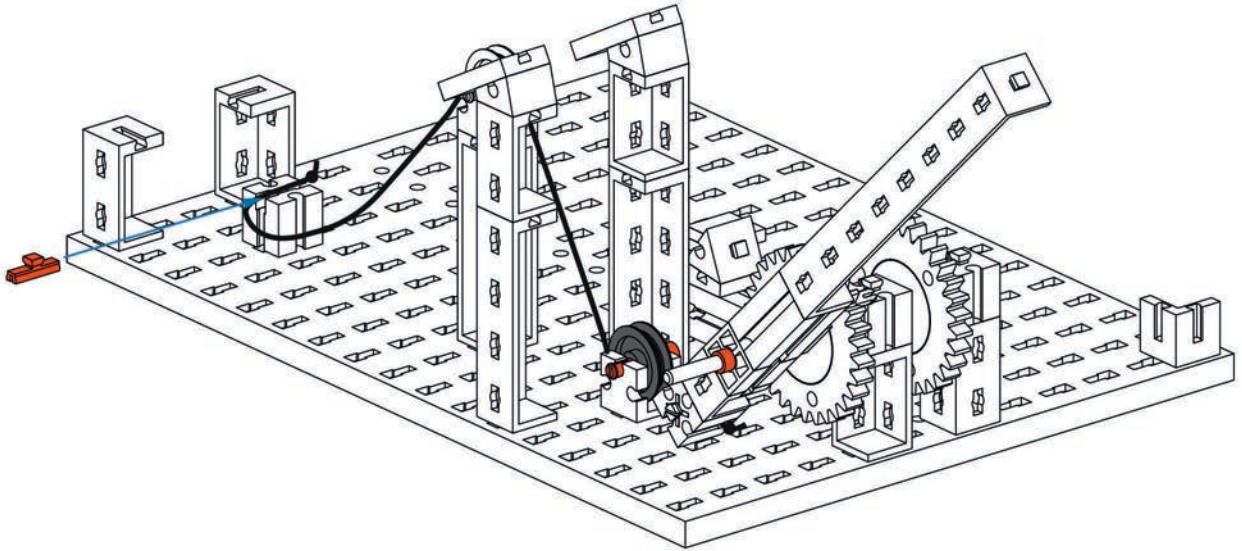
1x



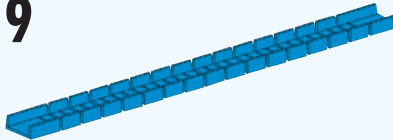
1x



1x



9



2x



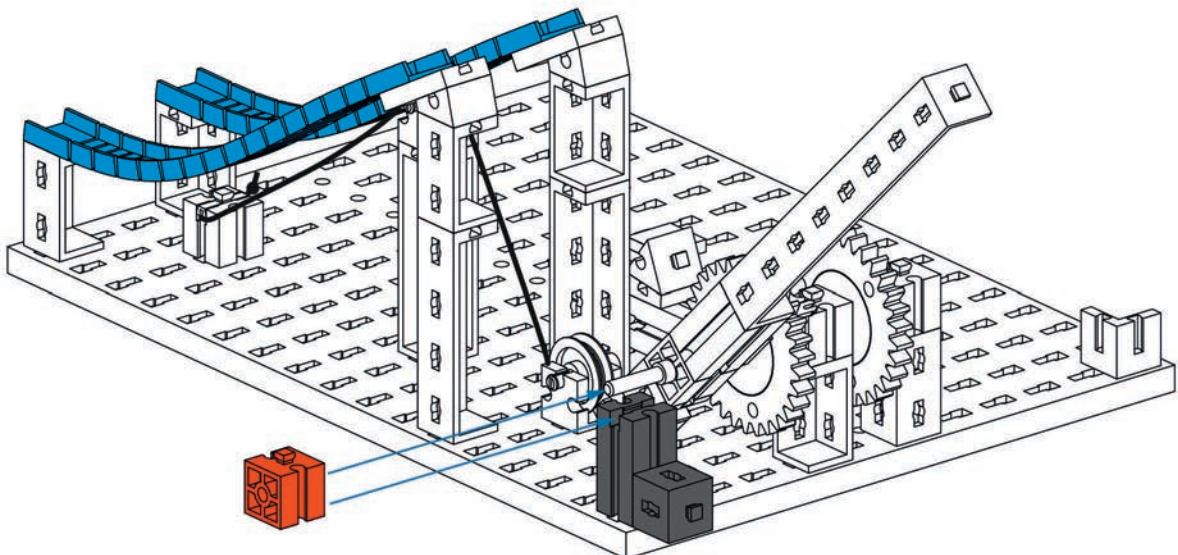
1x



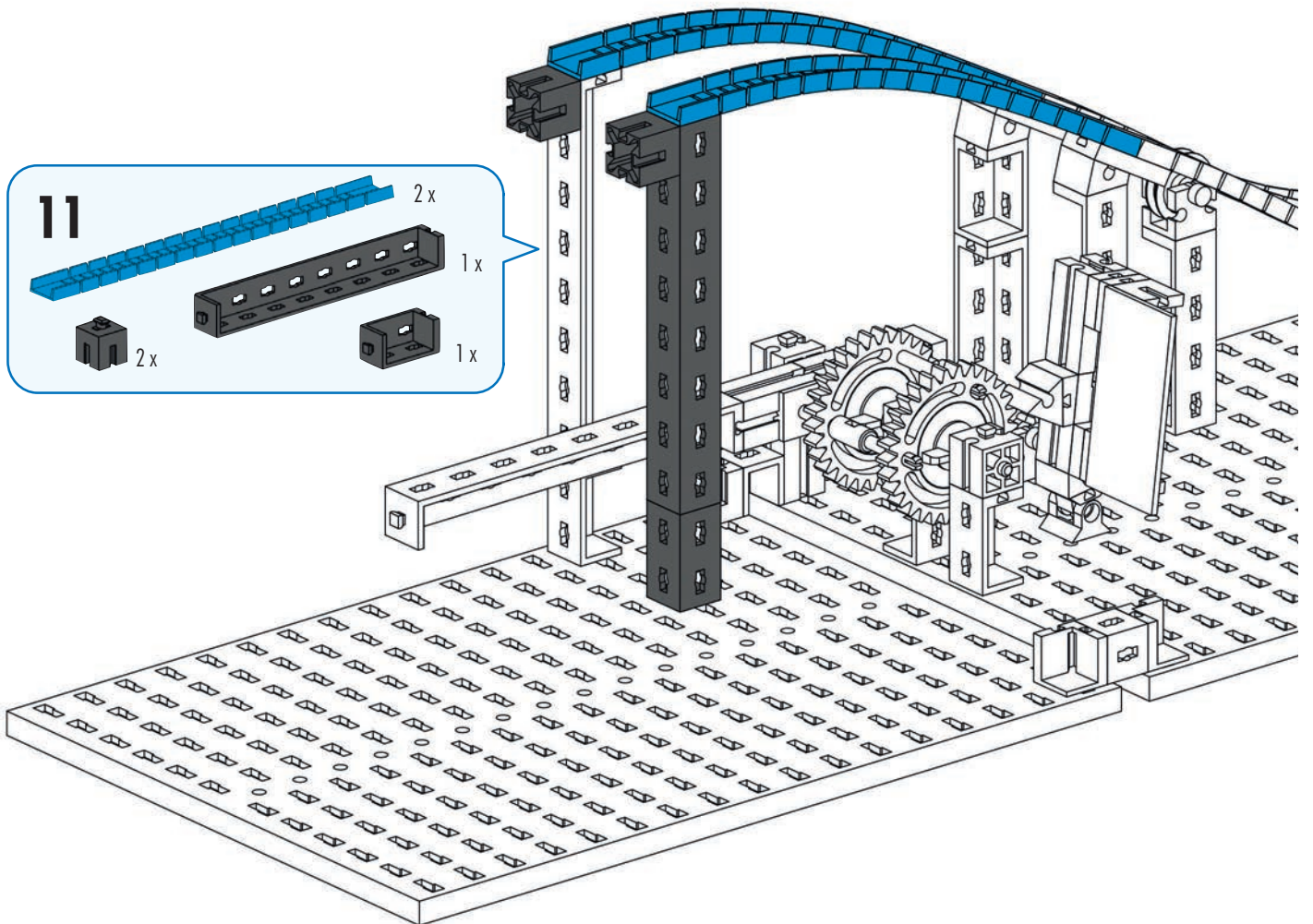
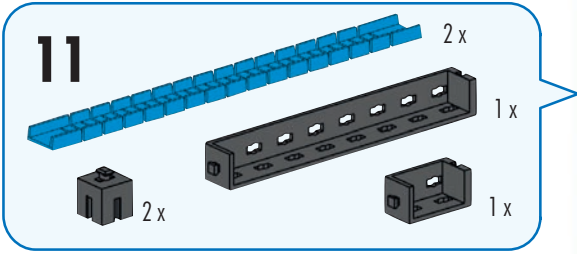
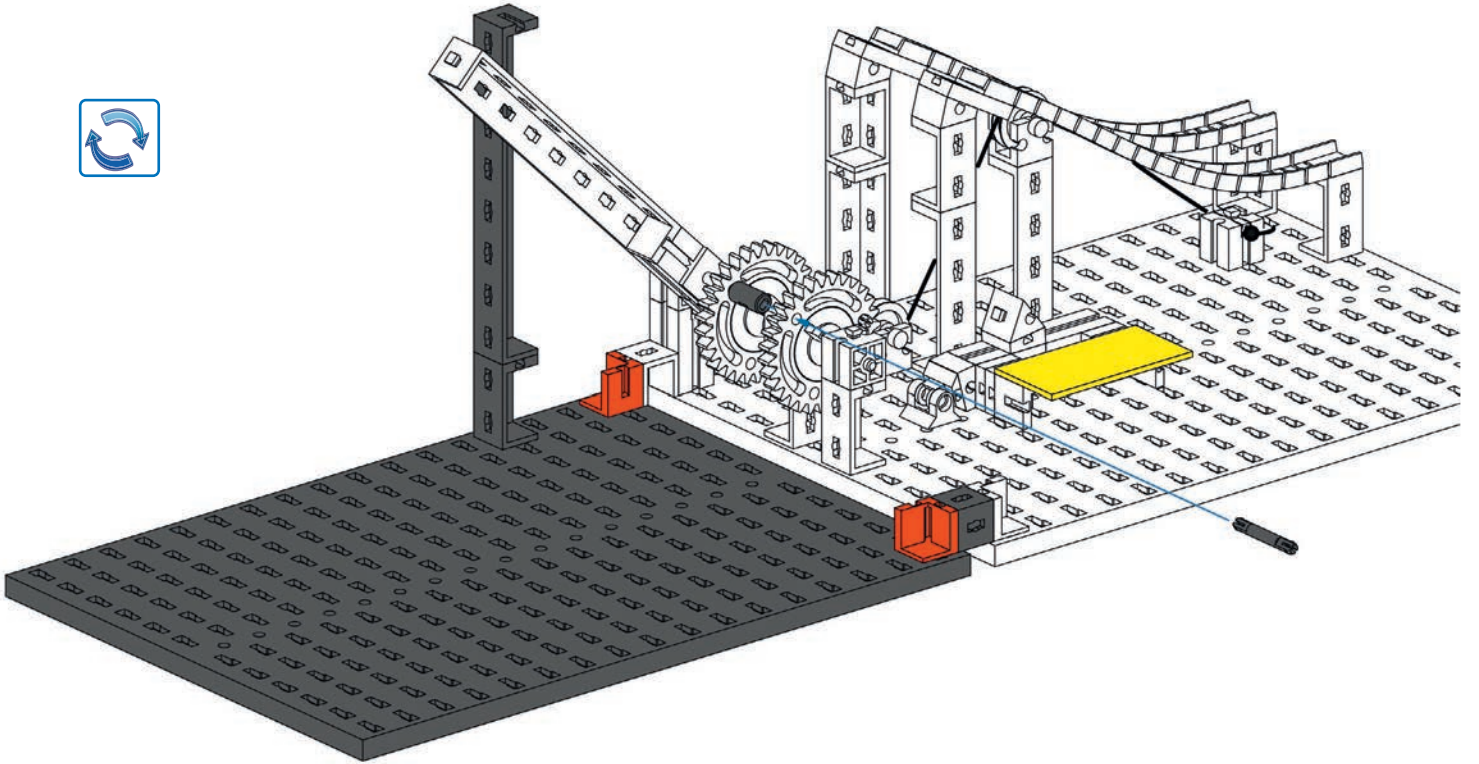
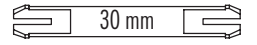
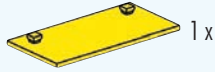
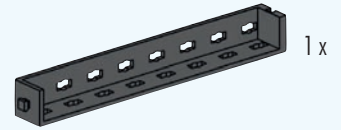
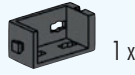
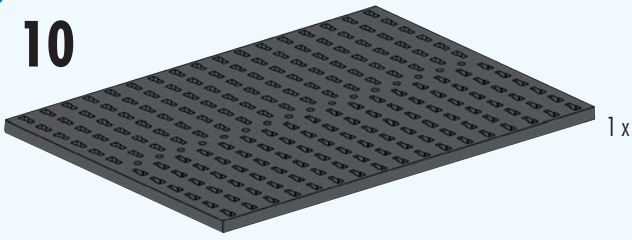
1x

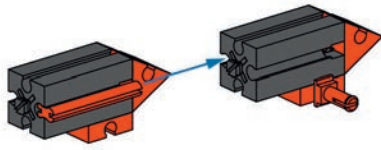


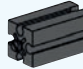



1x

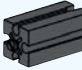





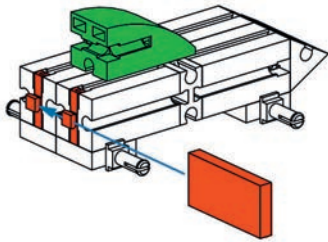
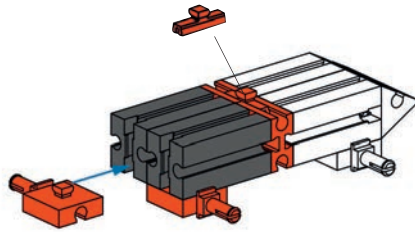
10

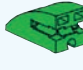







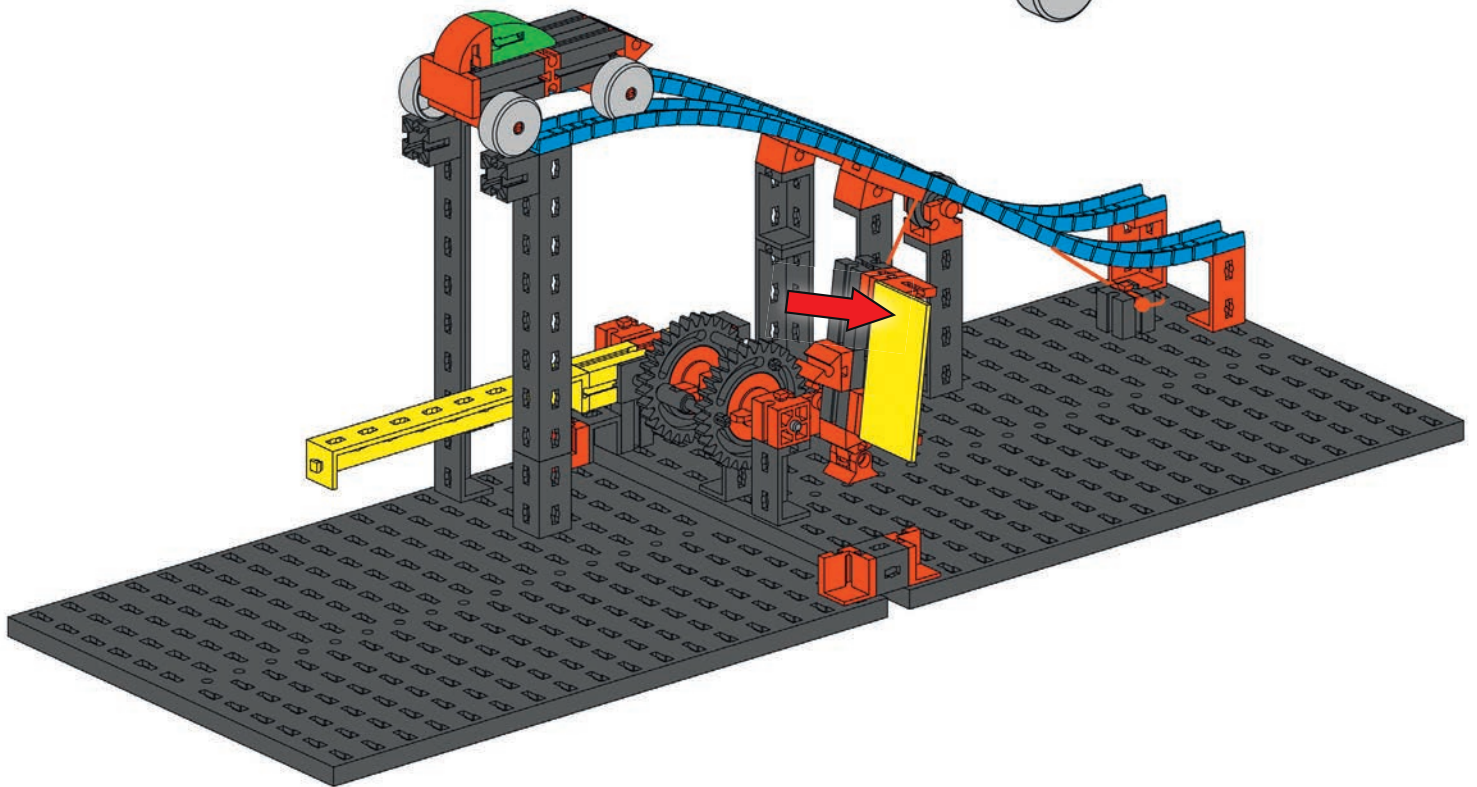
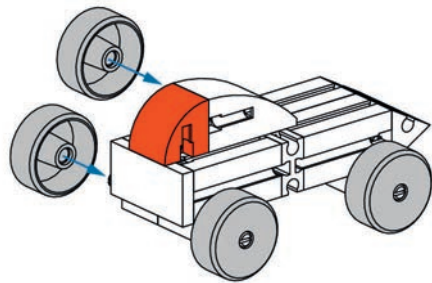
**12**  2x  2x  2x  1x

**13**  2x  2x  2x  1x



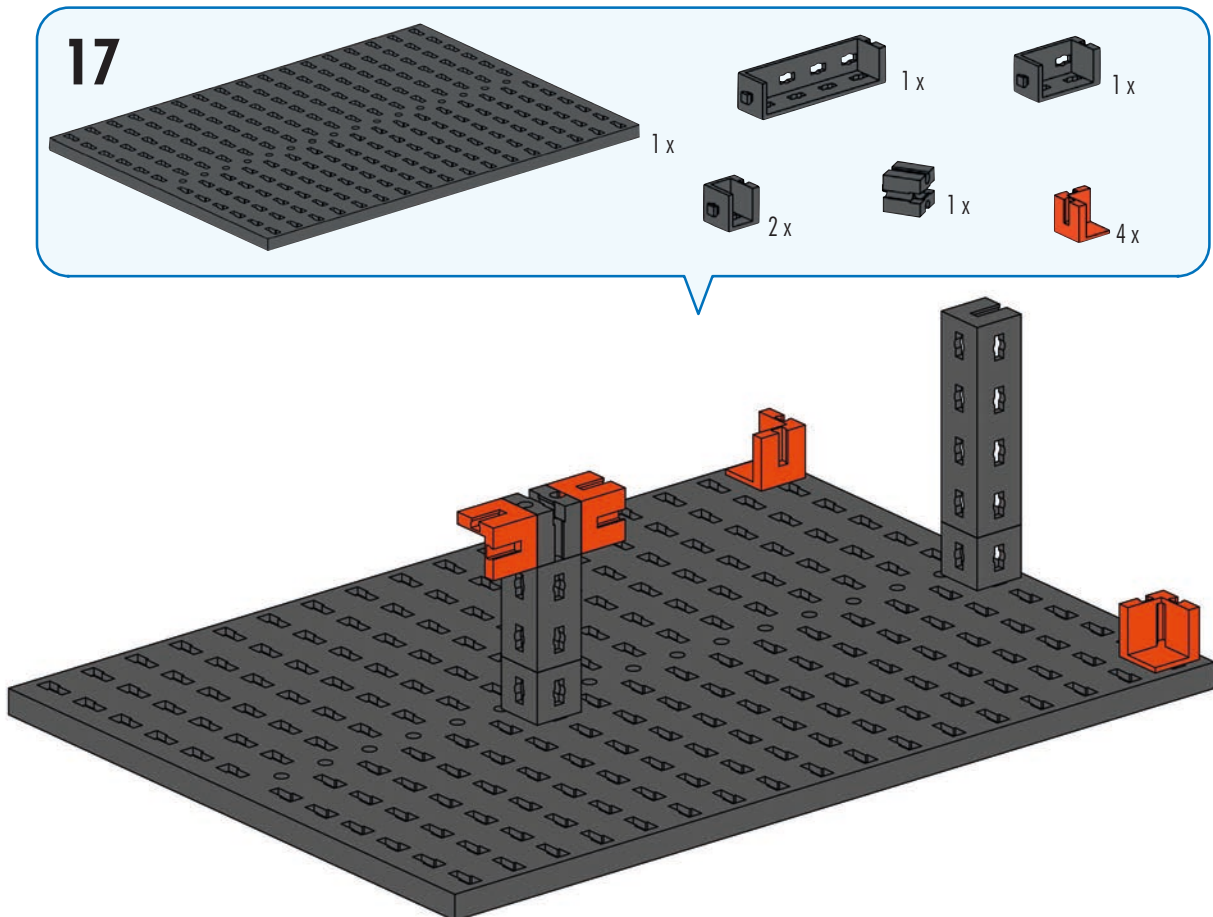
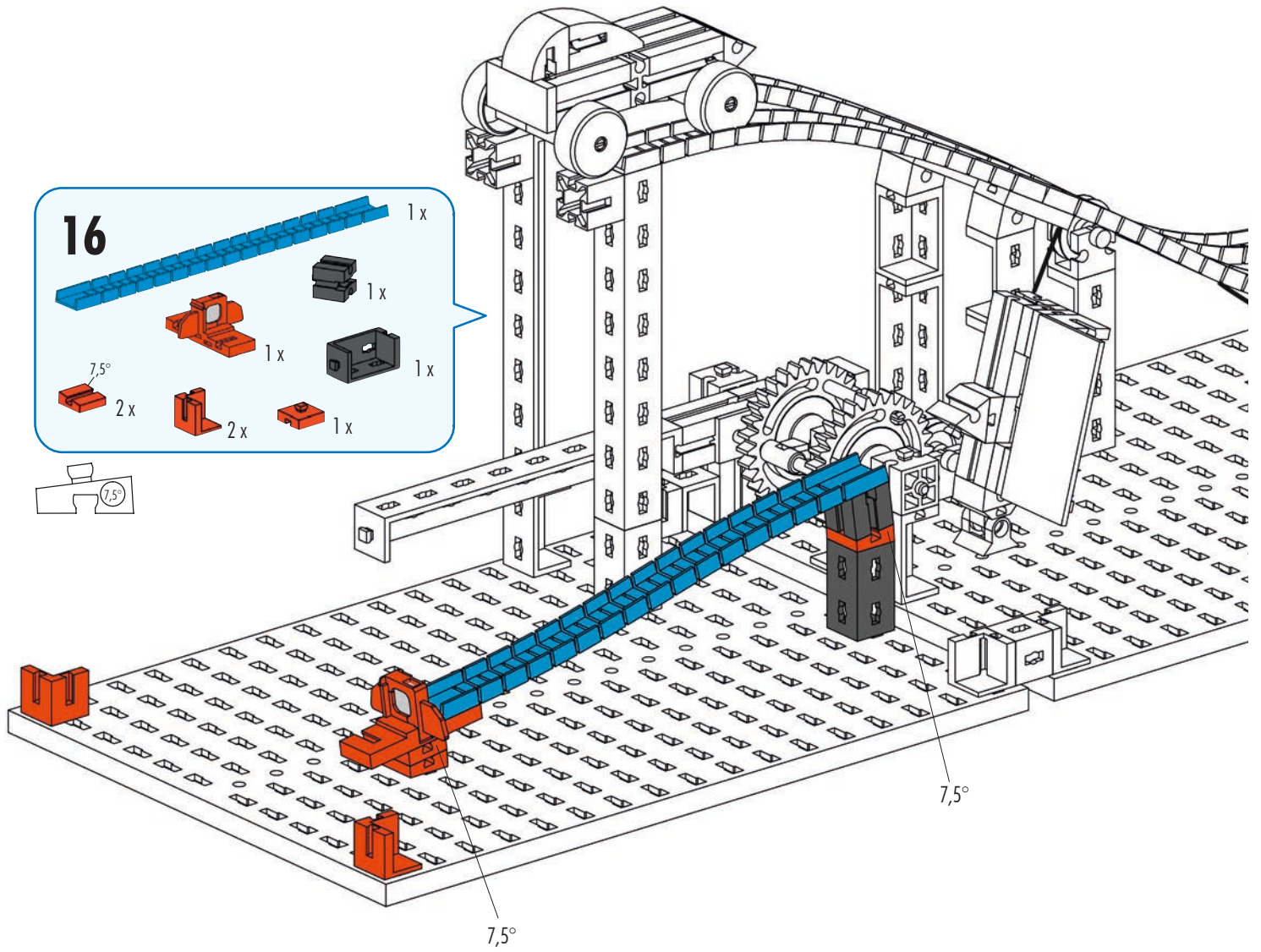
**14**  1x  2x  1x

**15**  4x  1x



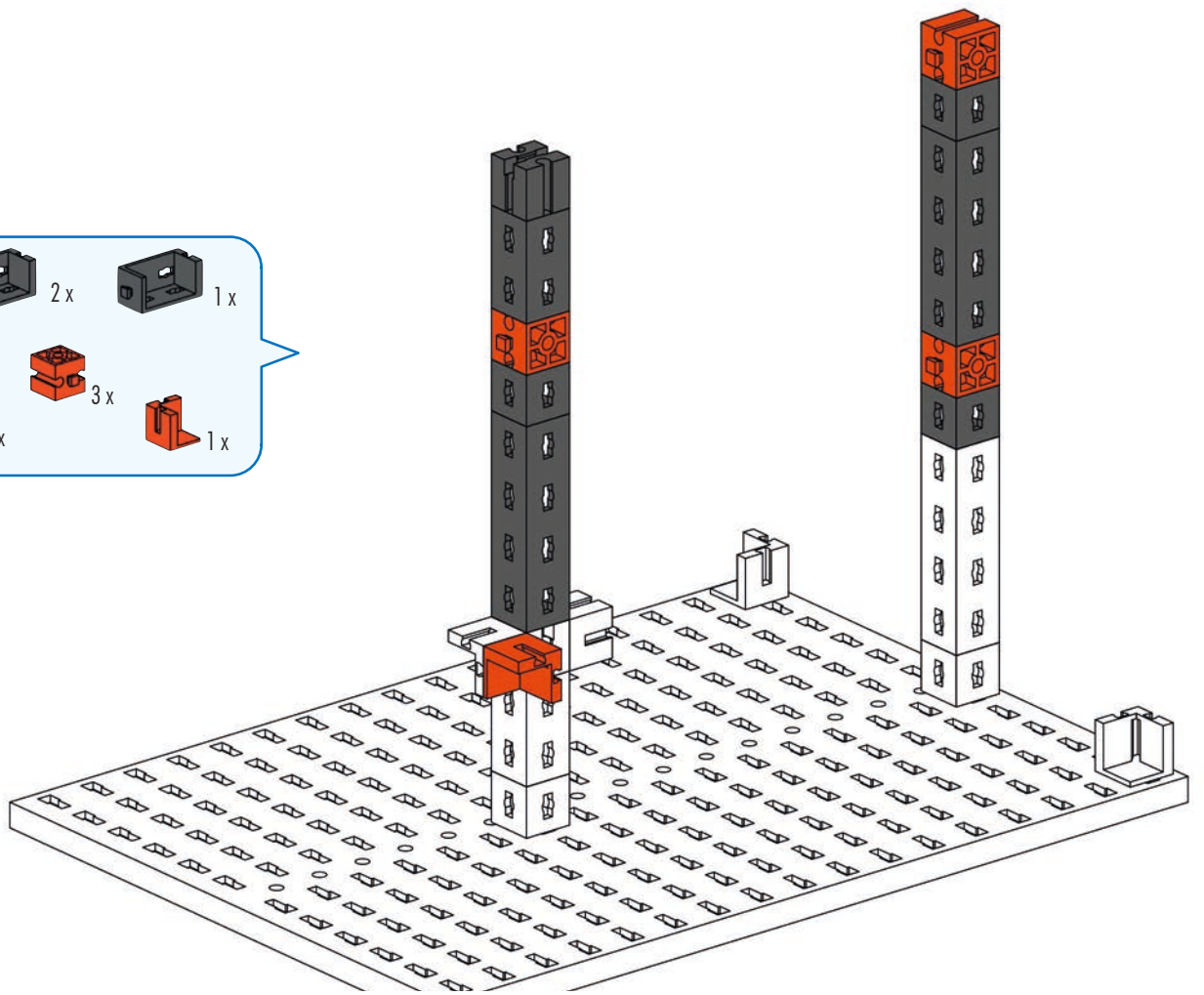
Modell in Action! / Model in action! / Modèle en service! / Model in actie! / ¡El modelo en acción! / Modelo em ação! / Il modello in azione! / Модель в действии! / 模型制作演示! :





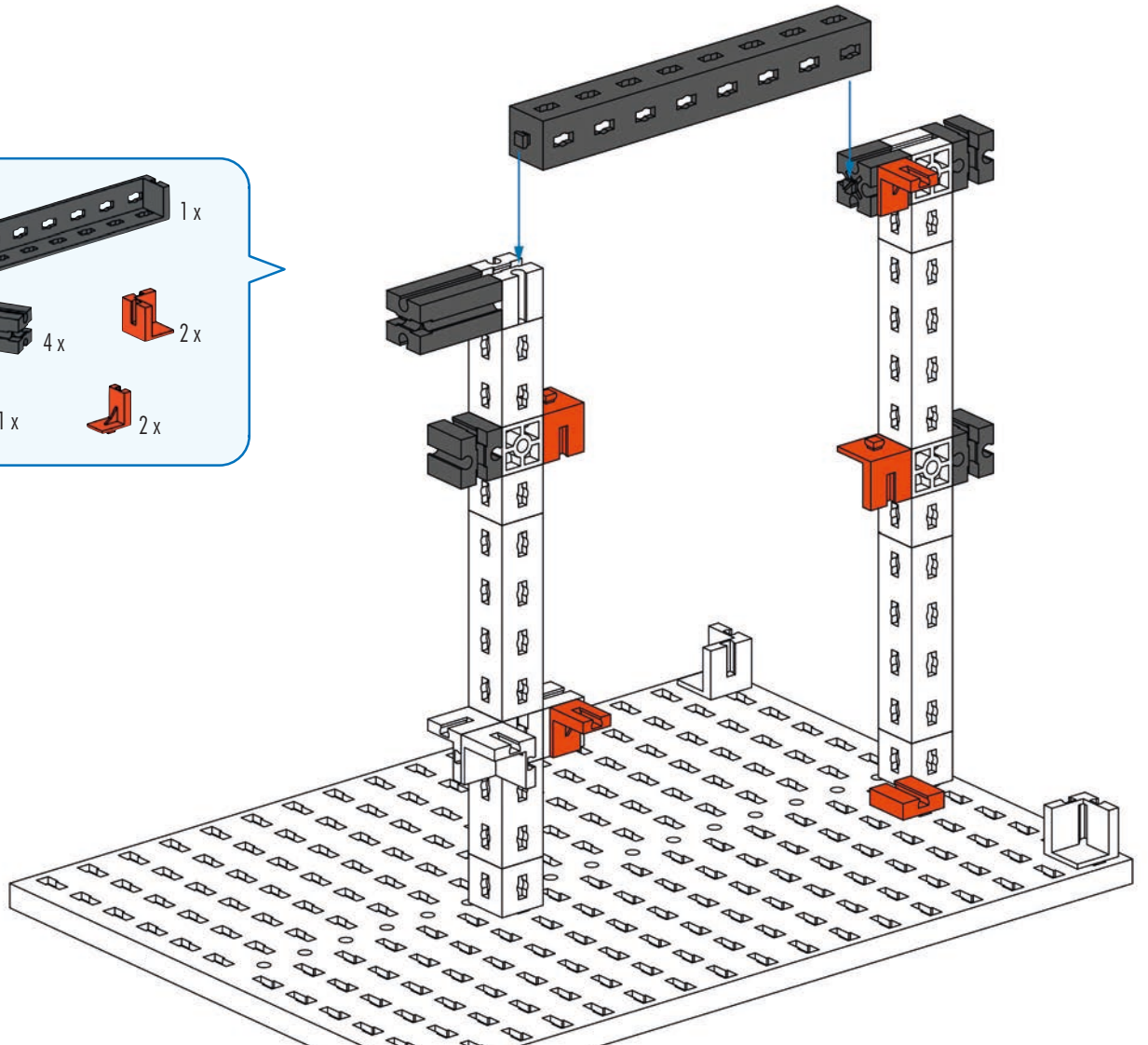
**18**

- 1x 1x6 Technic Beam (Dark Grey)
- 2x 1x3 Technic Beam (Dark Grey)
- 1x 1x3 Technic Beam (Dark Grey)
- 3x 1x2 Technic Pin (Dark Grey)
- 1x 1x2 Technic Pin (Dark Grey)
- 3x 1x2 Technic Pin (Red)
- 1x 1x2 Technic Pin (Red)



**19**

- 1x 1x6 Technic Beam (Dark Grey)
- 1x 1x2 Technic Pin (Dark Grey)
- 4x 1x2 Technic Pin (Dark Grey)
- 2x 1x2 Technic Pin (Red)
- 1x 1x2 Technic Pin (Red)
- 2x 1x2 Technic Pin (Red)



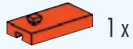
20



3x



2x

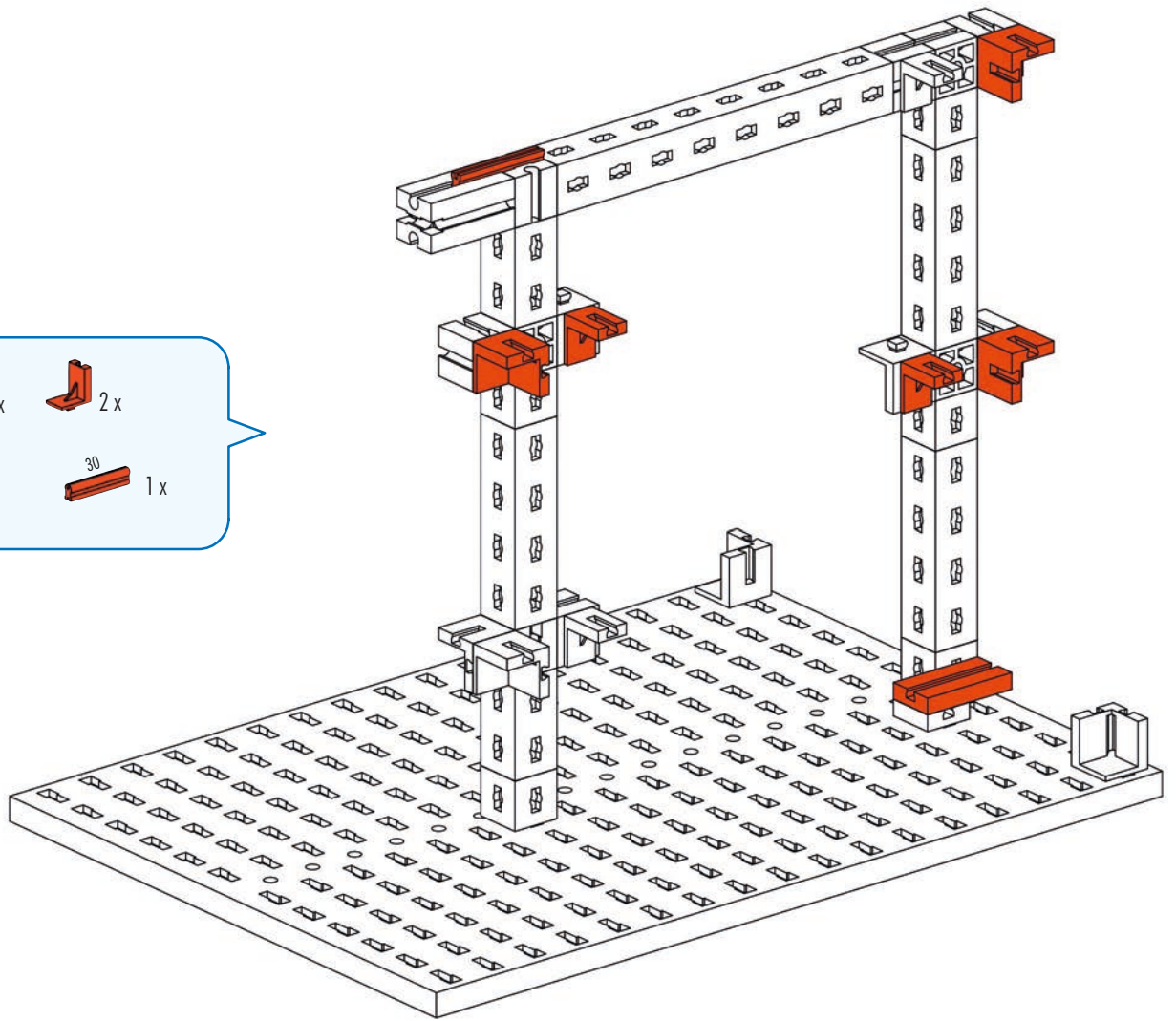


1x

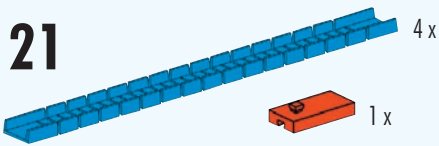


30

1x



21



4x



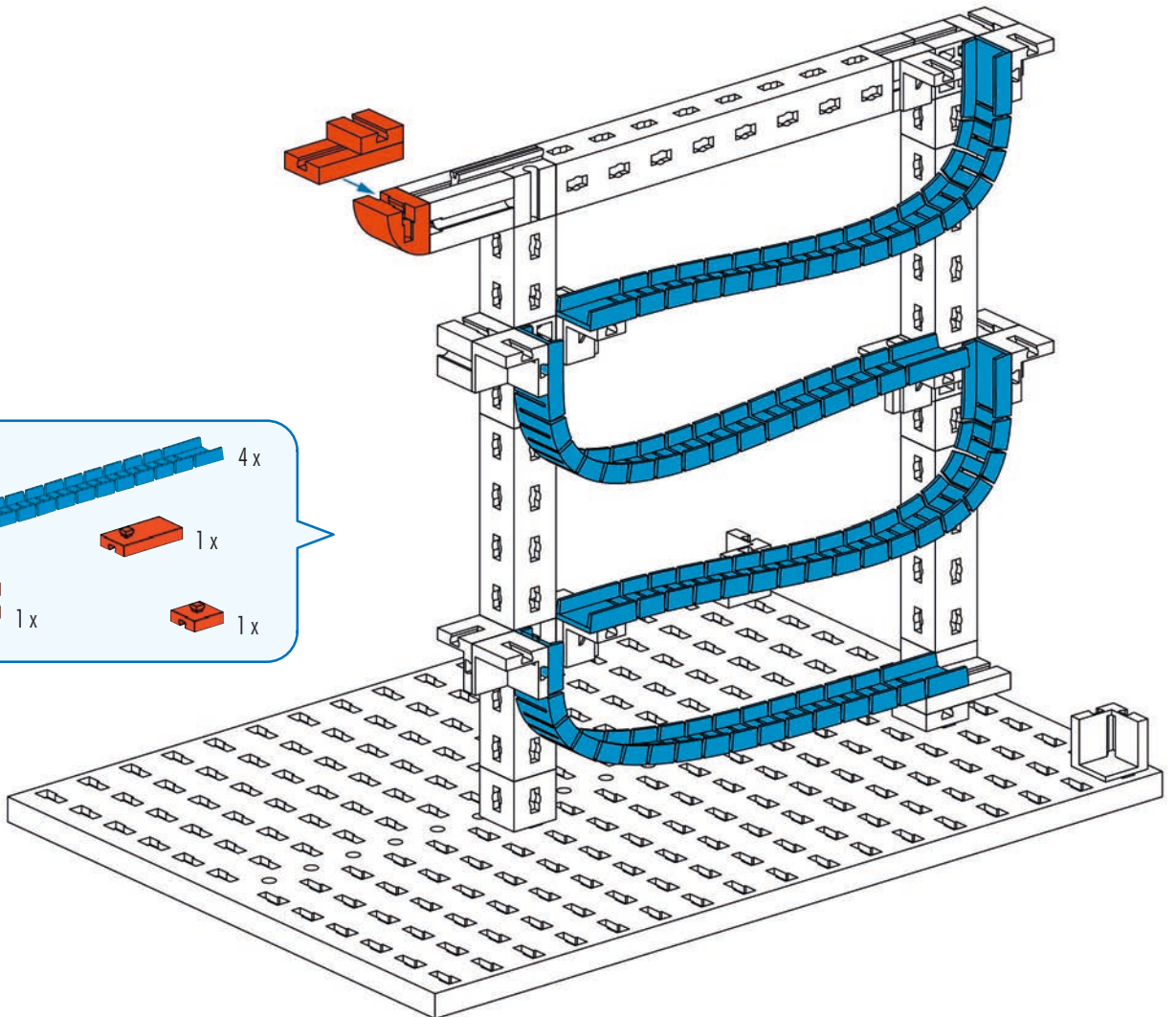
1x

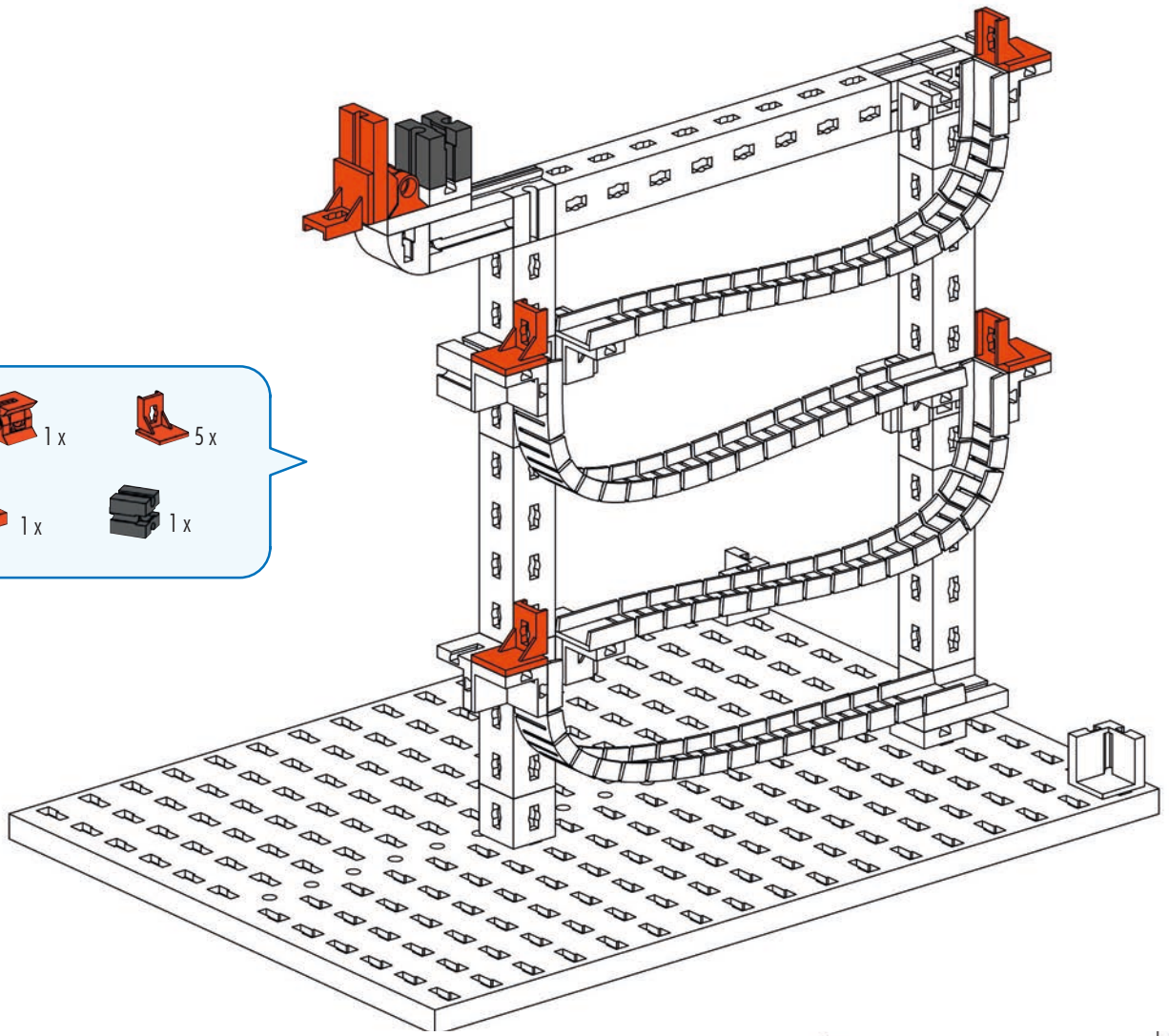


1x







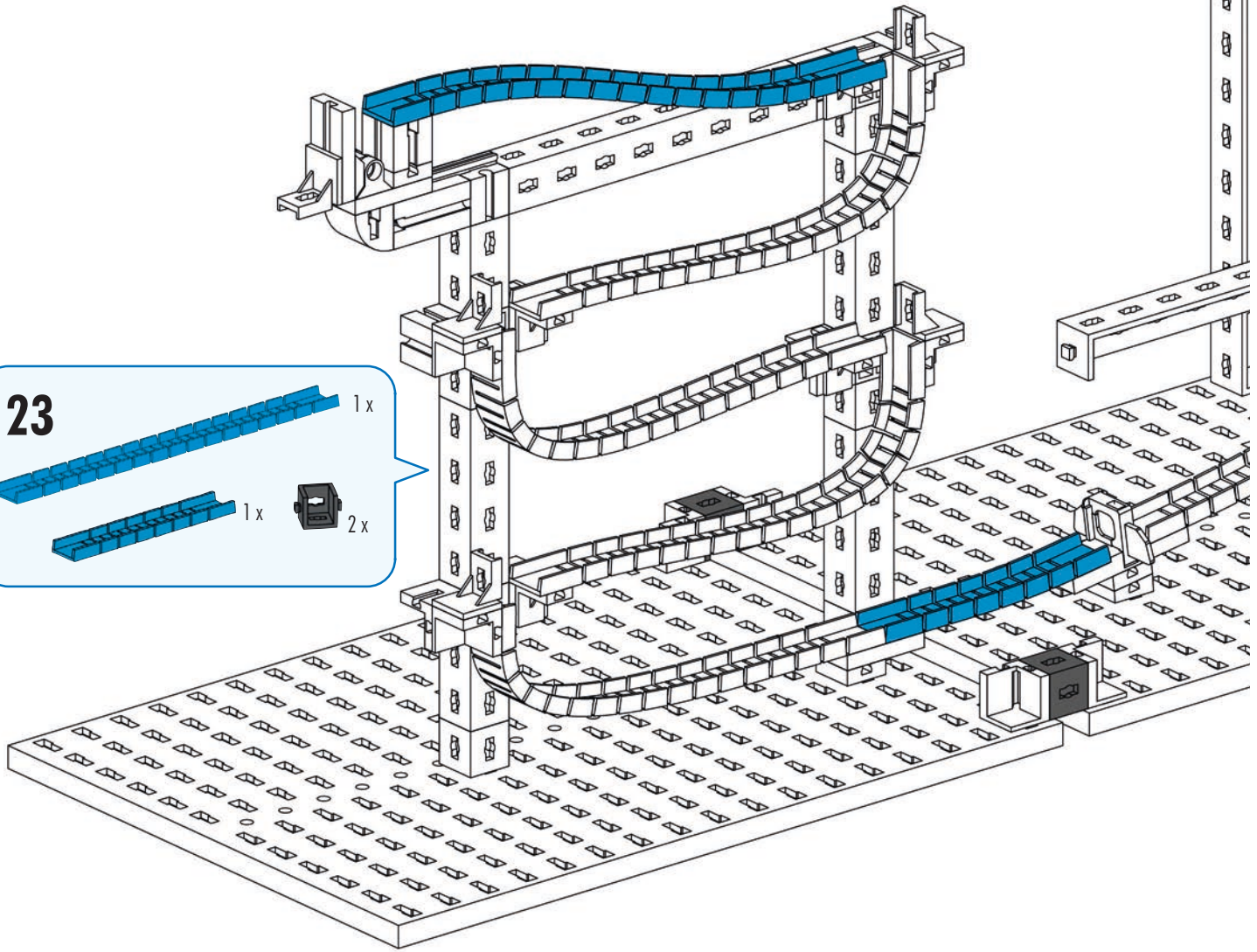
1x



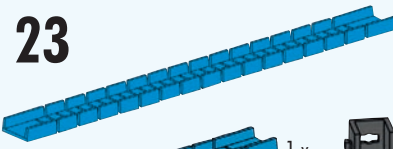
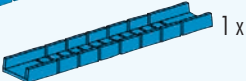



**22**

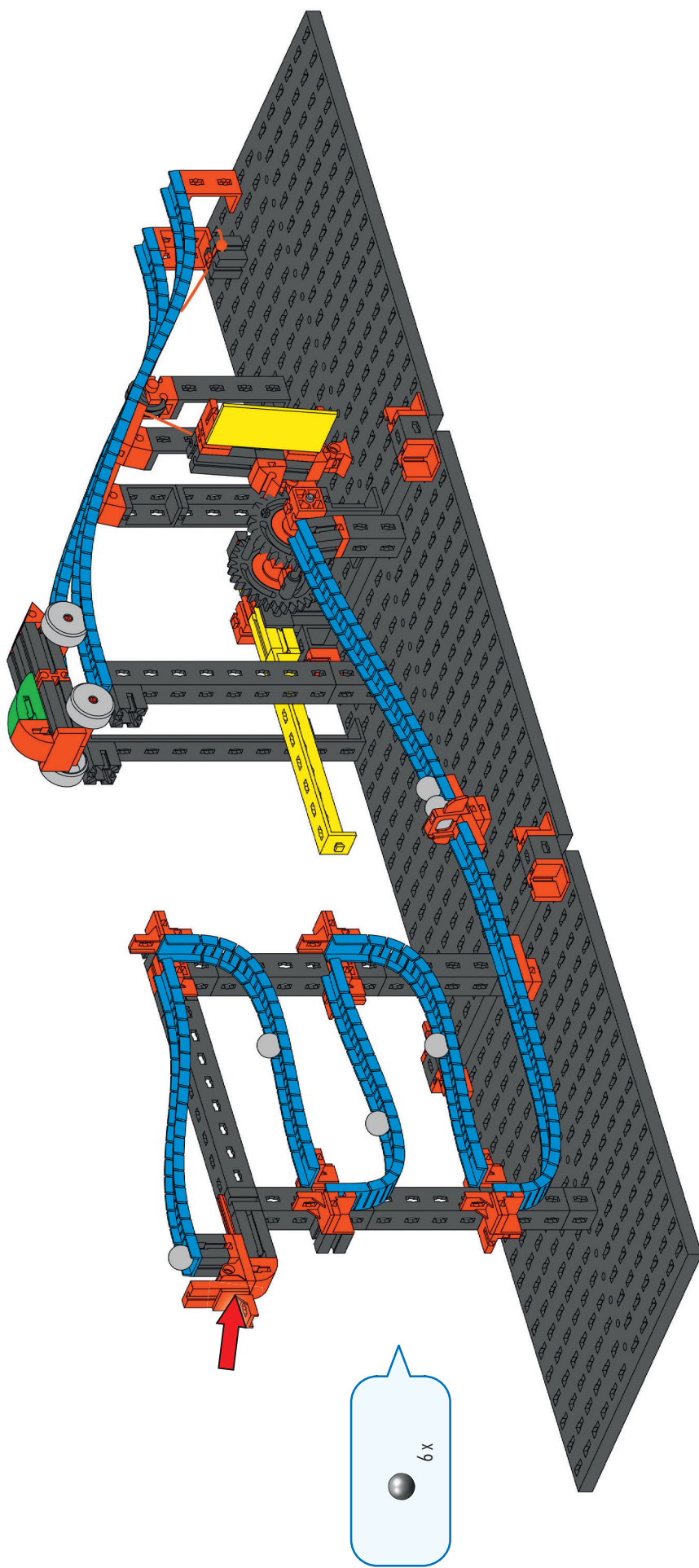
-  1x
-  5x
-  1x
-  1x



**23**

-  1x
-  1x
-  2x





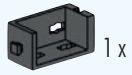
6 x



Modell in Action! / Model in action! / Modèle en service! / Model in actie! / ¡El modelo en acción! / Modelo em ação! /  
Il modello in azione! / Модель в действии! / 模型制作演示! :

[www.fischertechnik.de/funny-machines/tutorials](http://www.fischertechnik.de/funny-machines/tutorials)

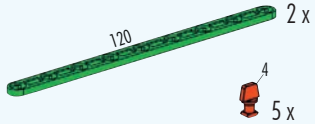
24



1 x



1 x



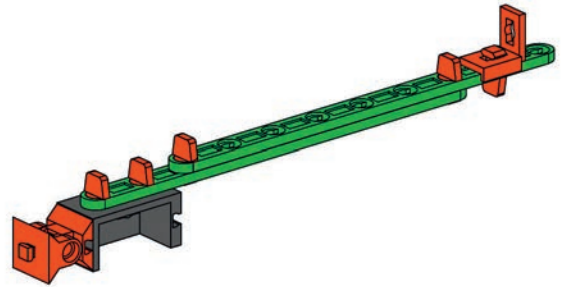
2 x



5 x



1 x



25



1 x



1 x



2 x



2 x

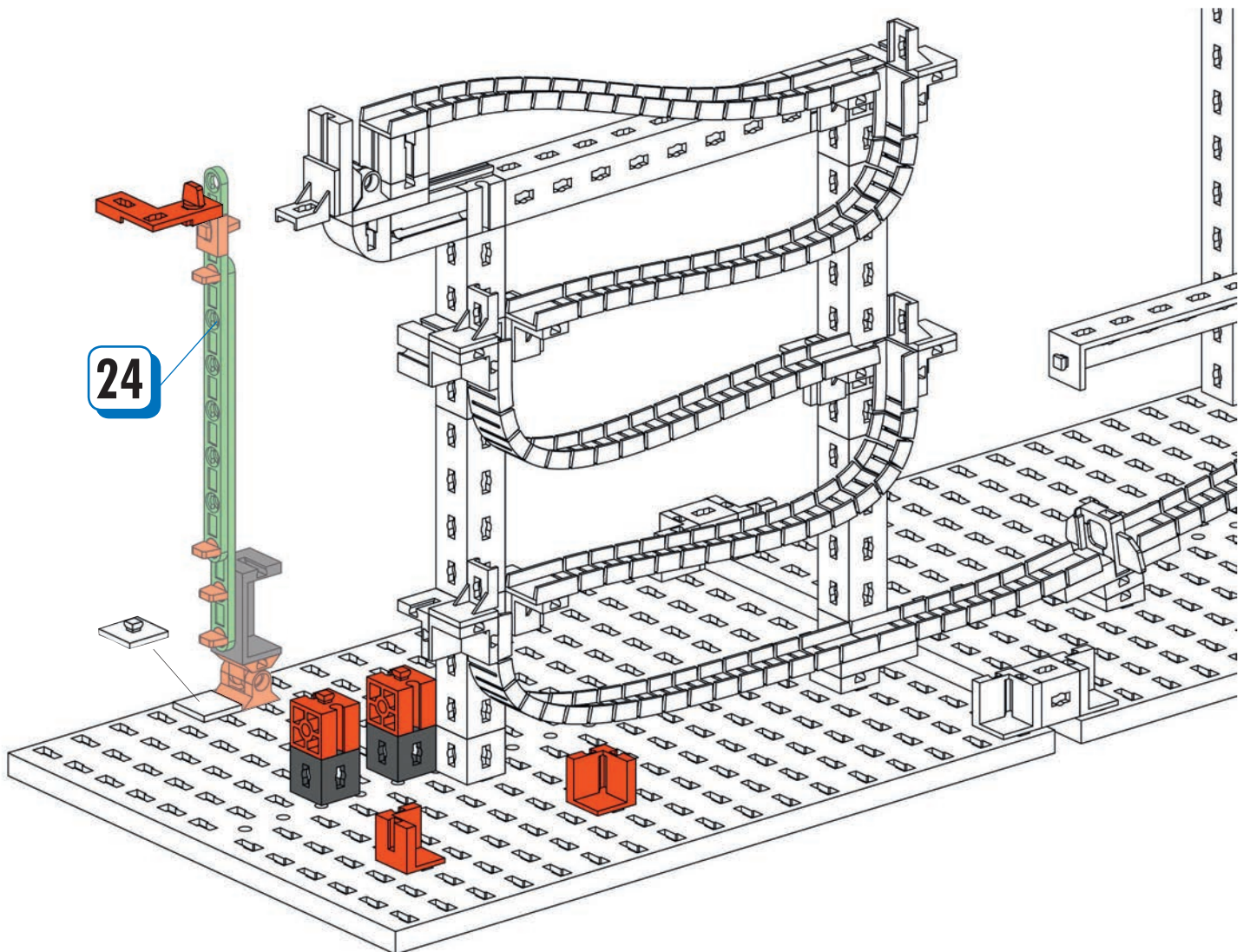


2 x



1 x

24



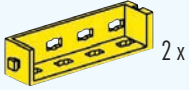
26



1x



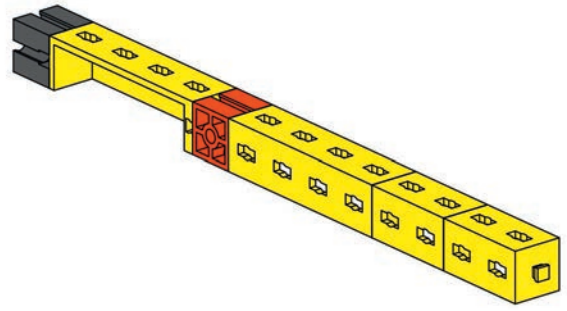
1x



2x



2x



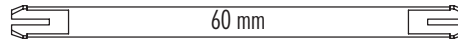
27



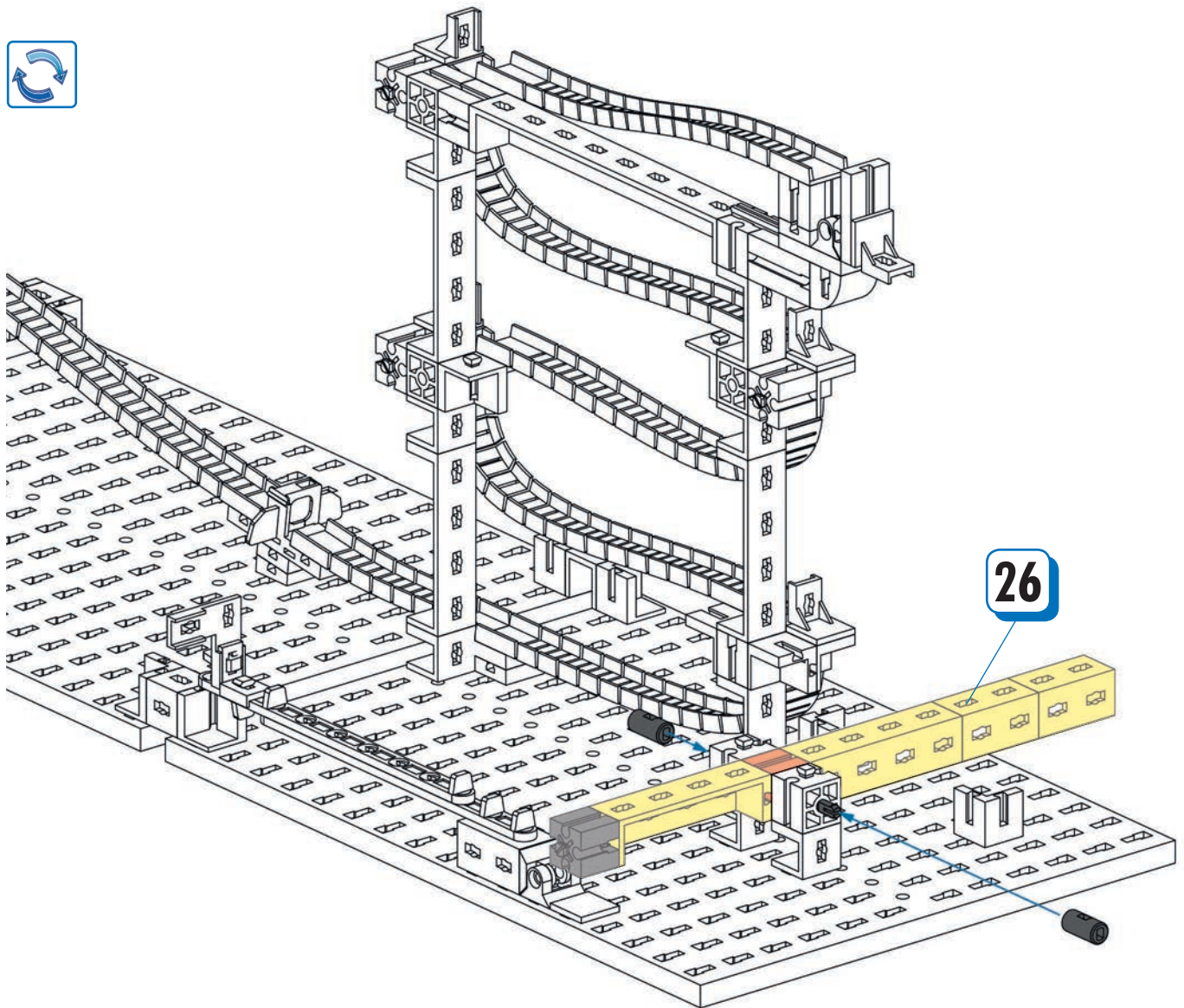
2x



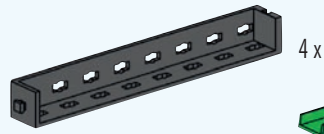
1x



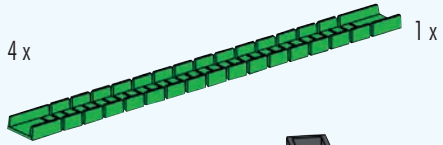
60 mm



28



4x



1x



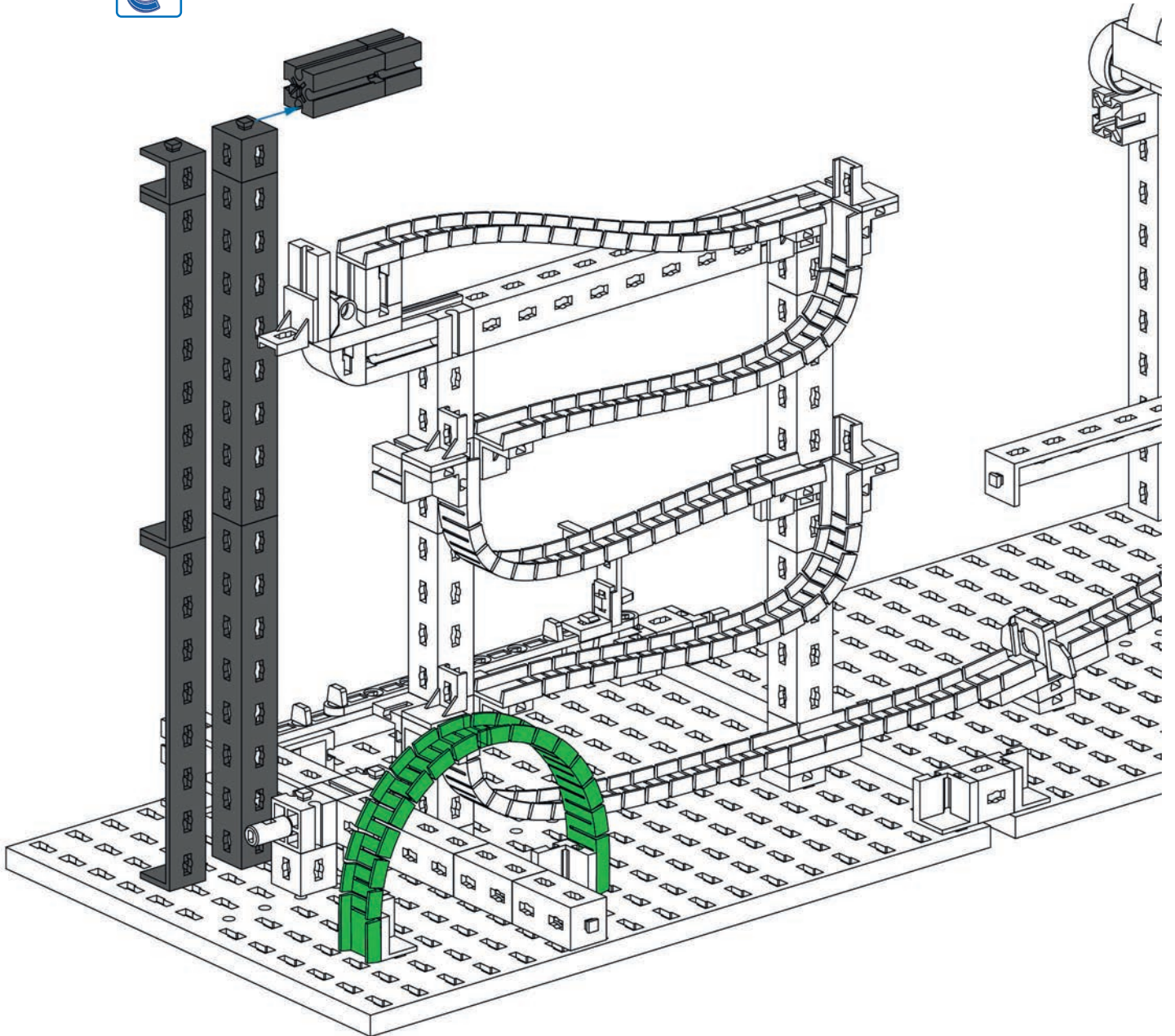
1x



1x



2x



29



1 x



2 x



4 x



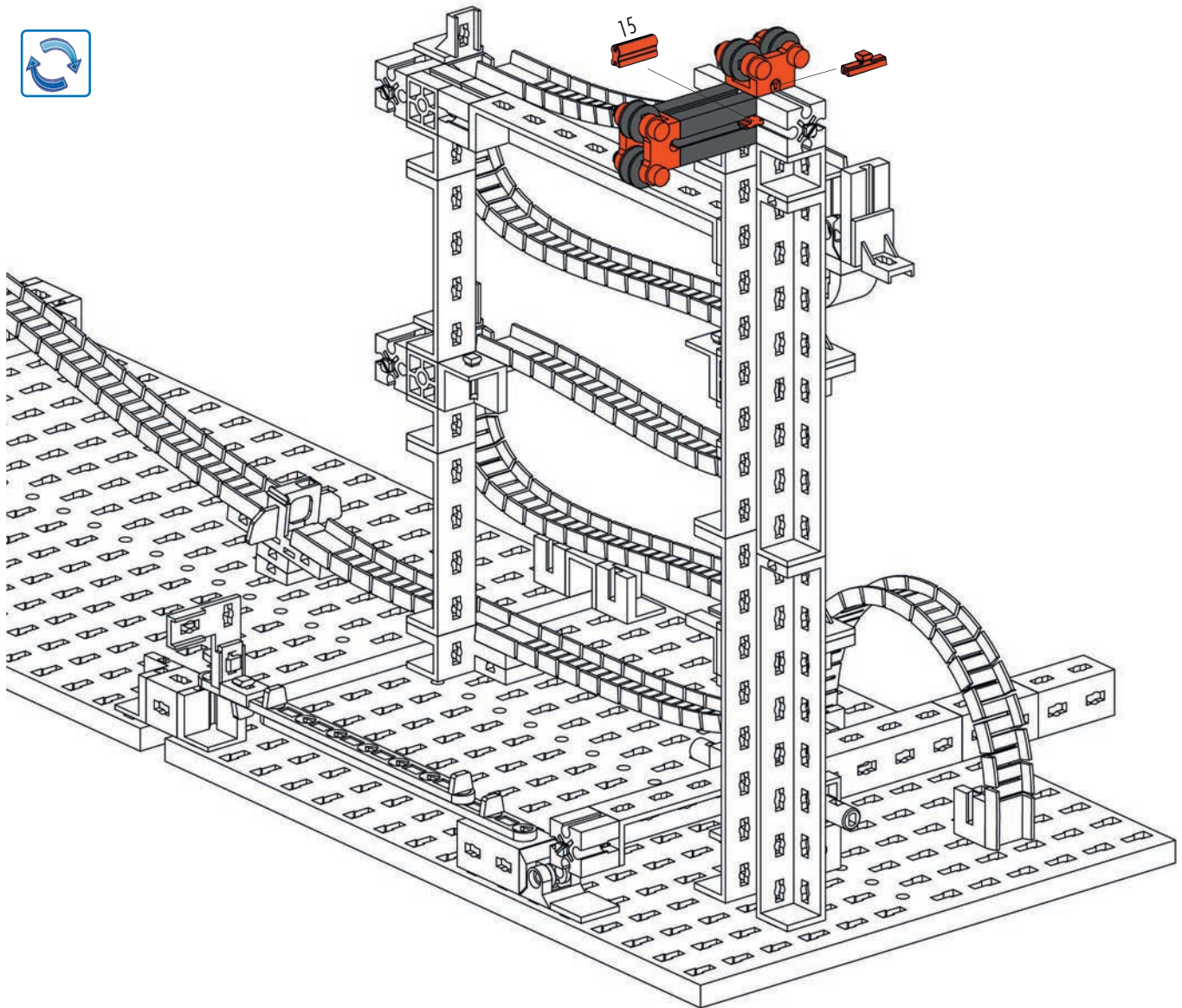
4 x



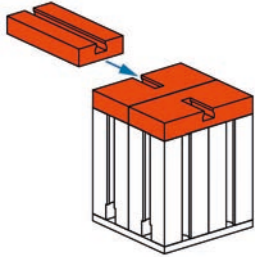
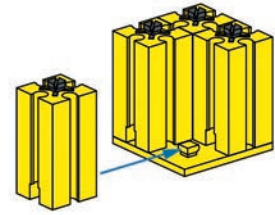
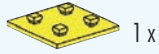
1 x



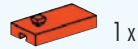
1 x



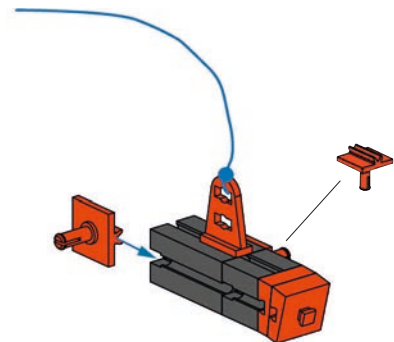
30



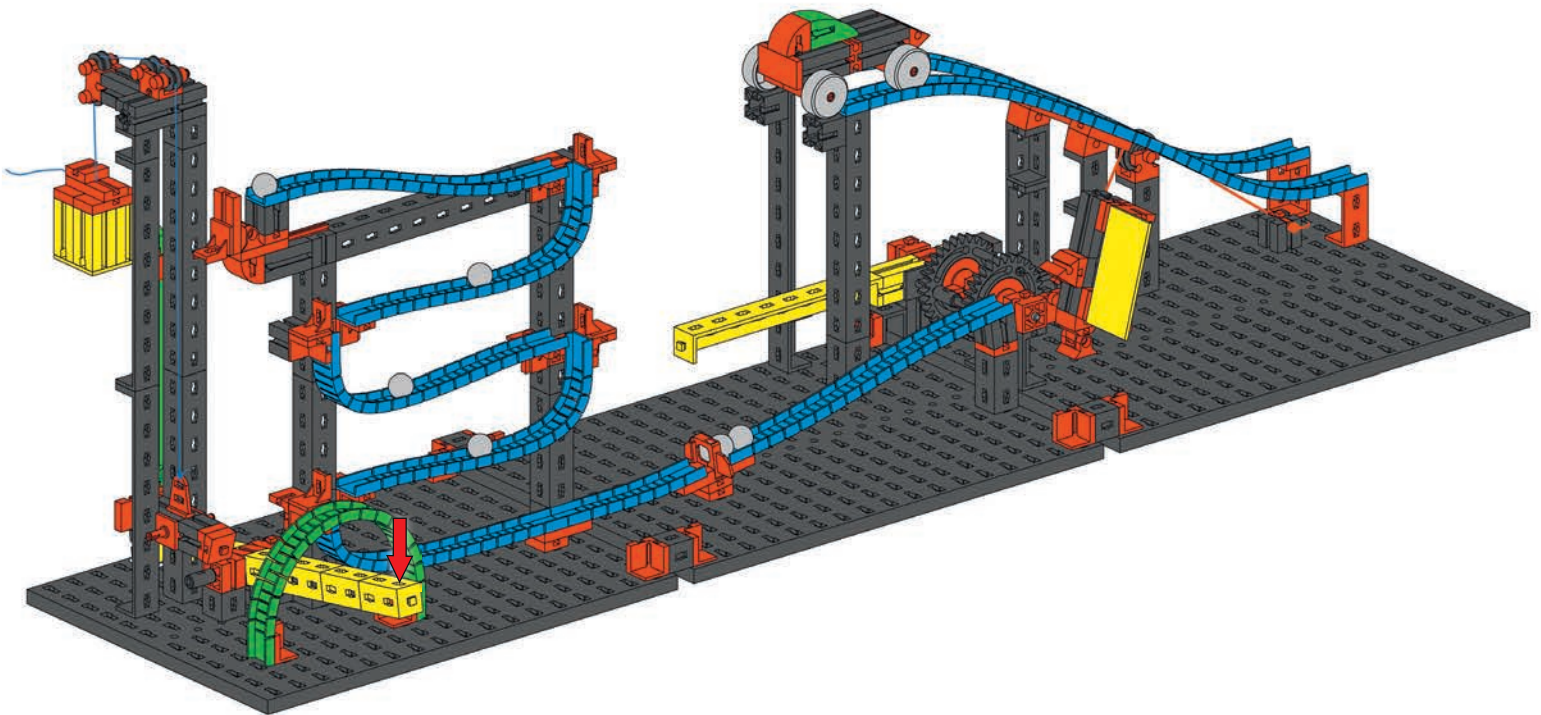
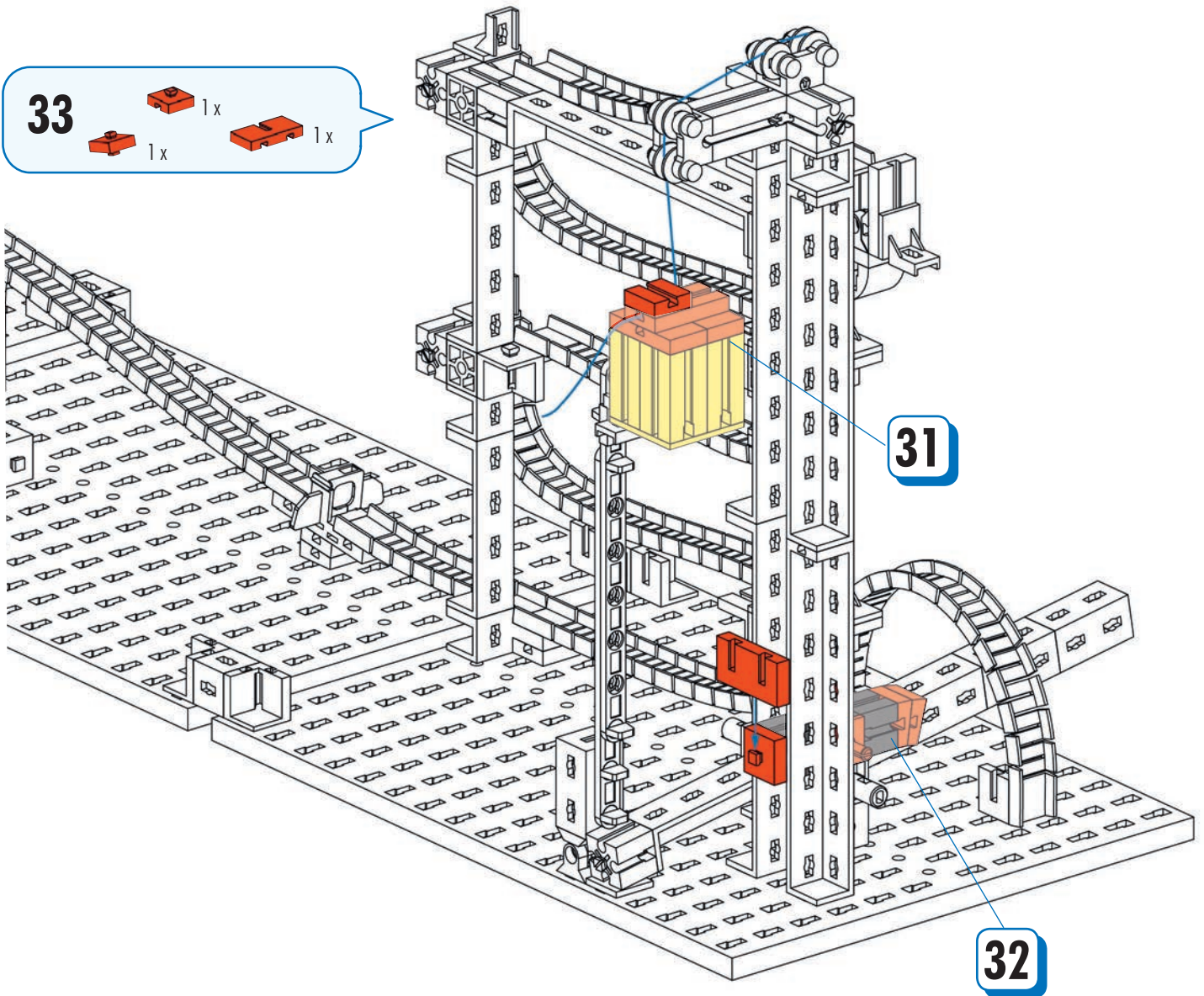
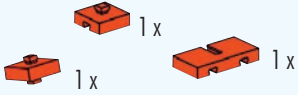
31



32



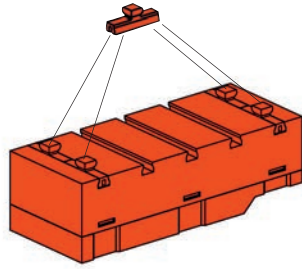
33

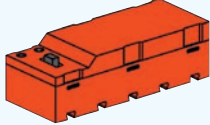



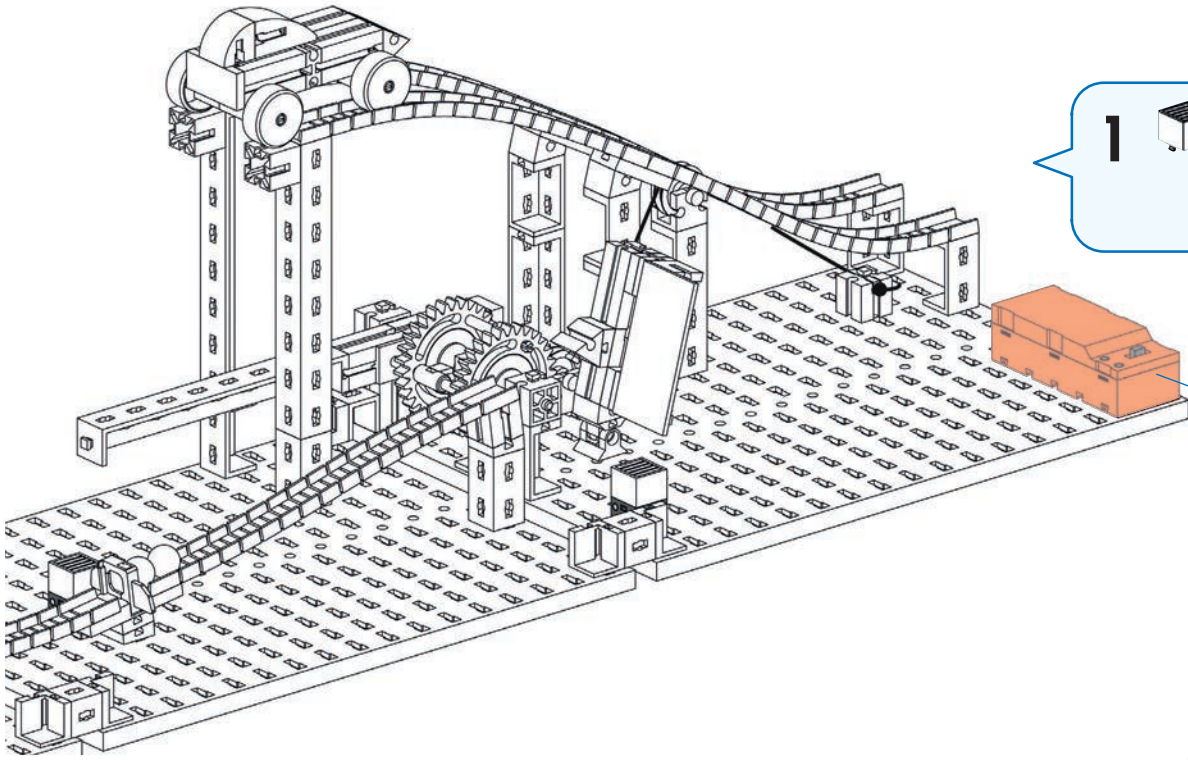
Modell in Action! / Model in action! / Modèle en service! / Model in acție! / ¡El modelo en acción! / Modelo em ação! /  
Il modello in azione! / Модель в действии! / 模型制作演示! :



[www.fischertechnik.de/funny-machines/tutorials](http://www.fischertechnik.de/funny-machines/tutorials)









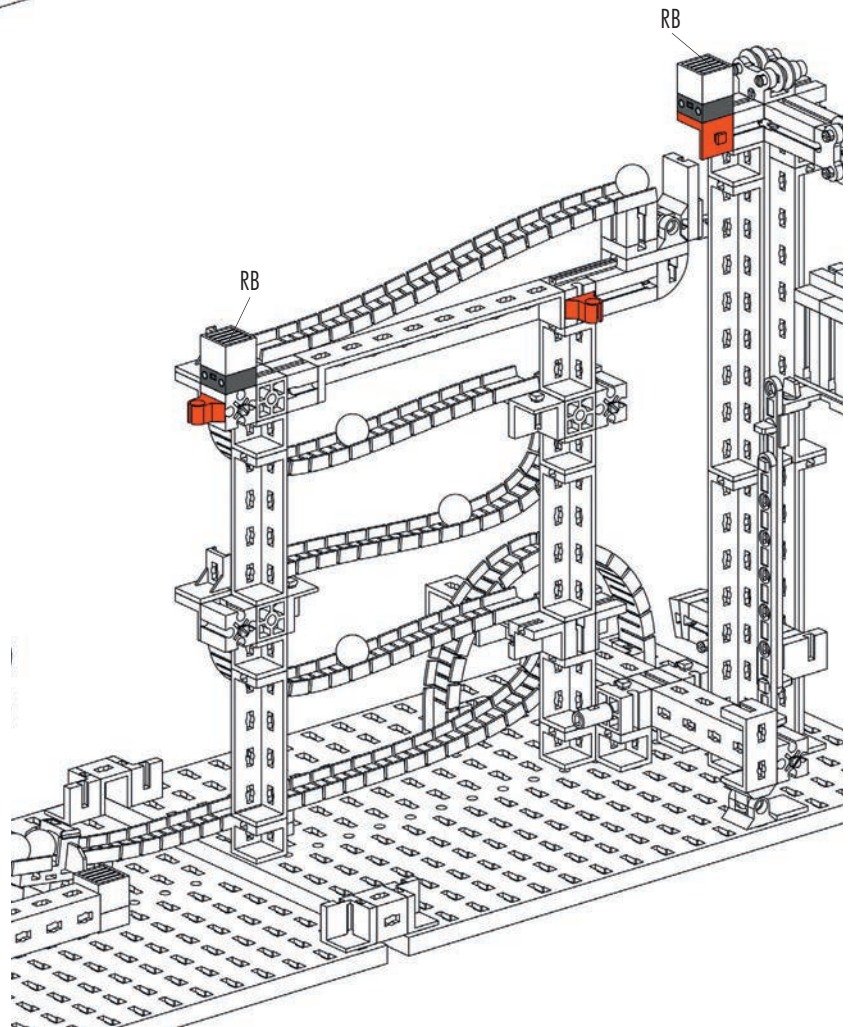
**1**  1x  4x



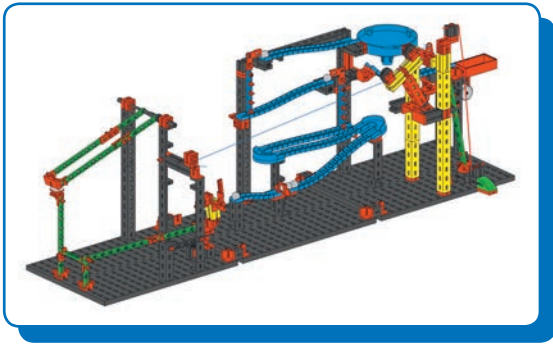
**1**  2x  W 2x

**6**

**3**  1x  2x  2x  RB 2x



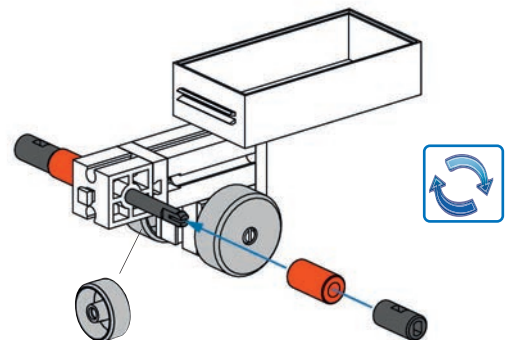
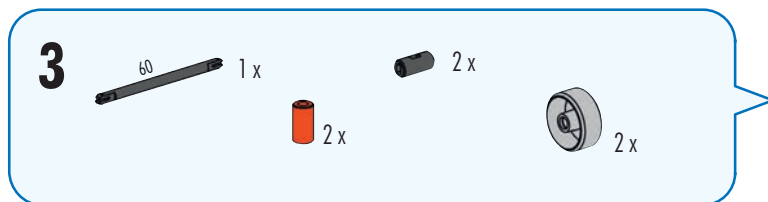
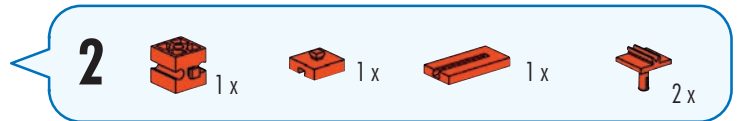
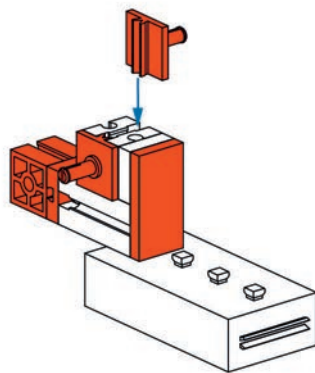
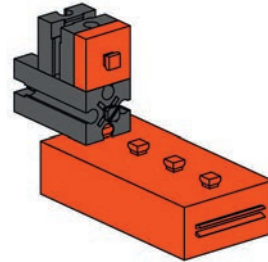
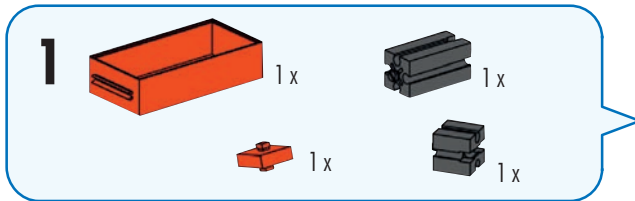




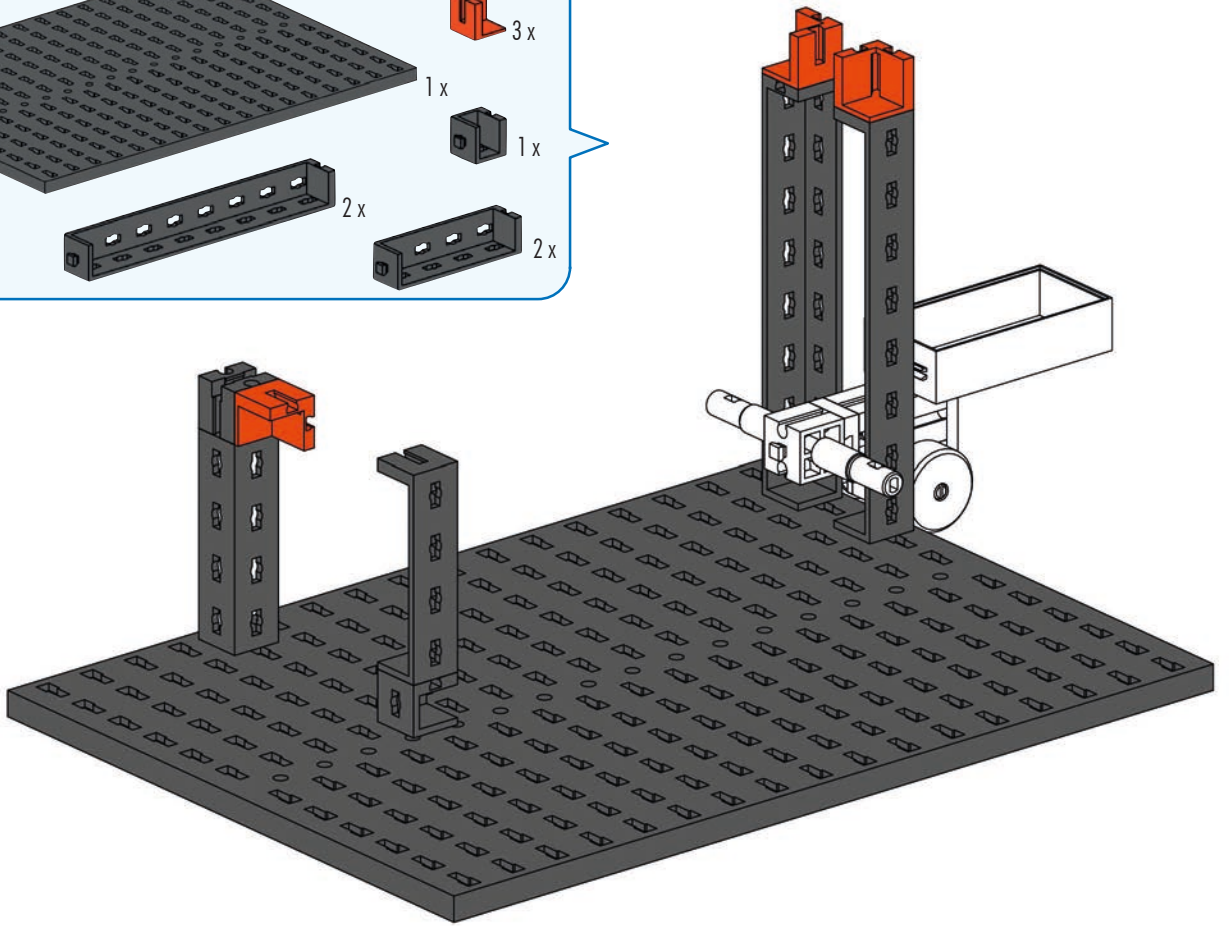
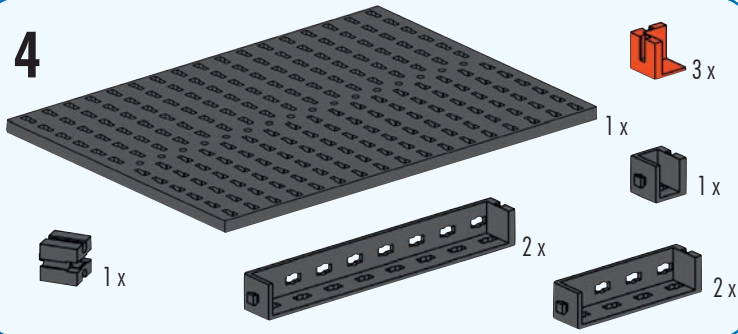
Parcours 3  
Obstacle course 3  
Parcours 3

Parcours 3  
Pista de recorrido 3  
Circuito 3

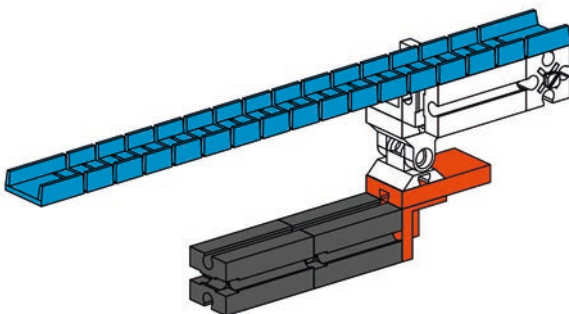
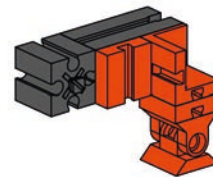
Circuito 3  
Маршрут 3  
滚珠弯道 3



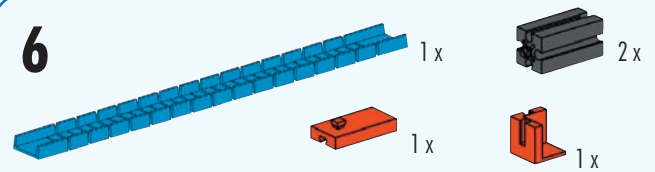
4

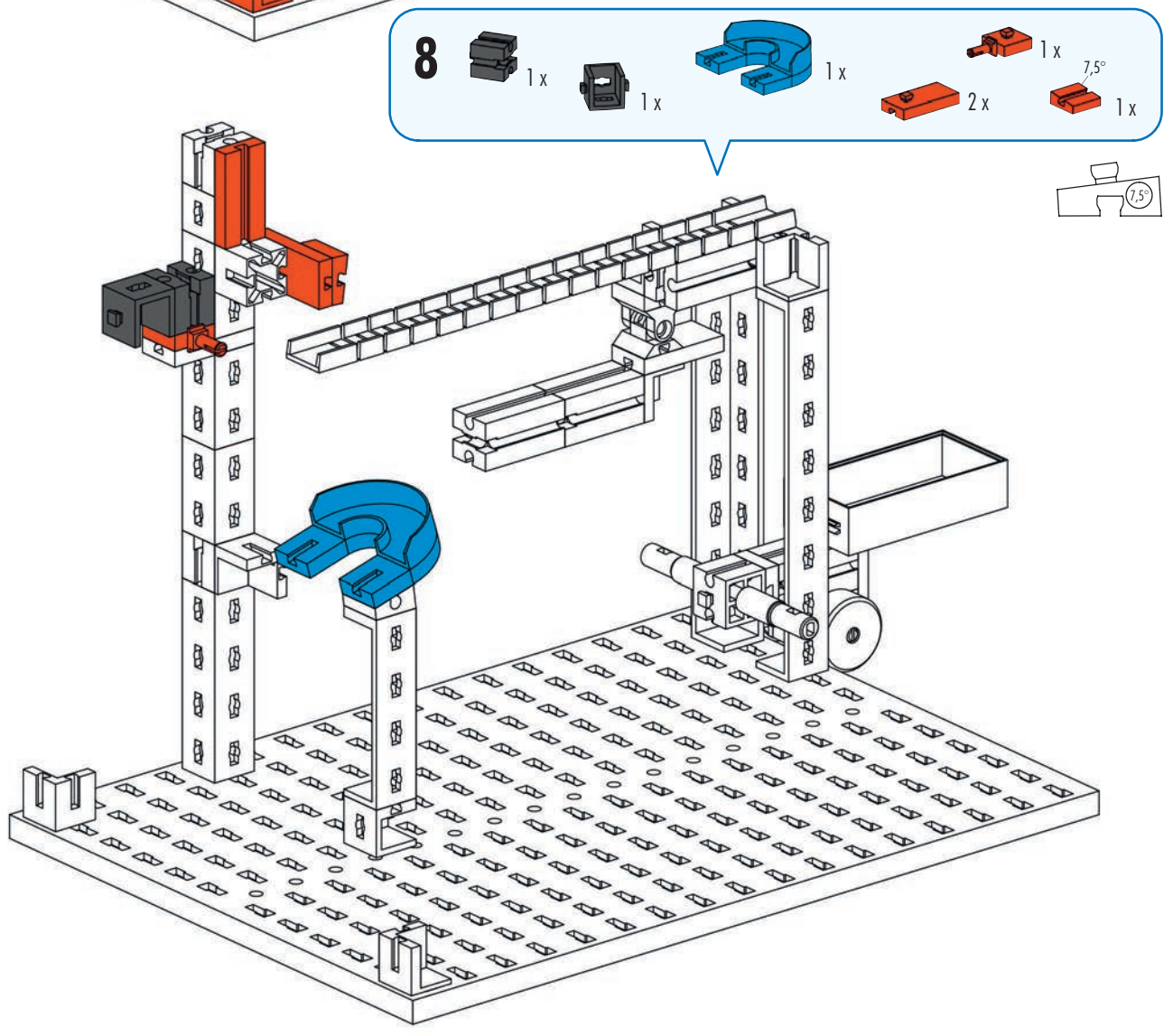
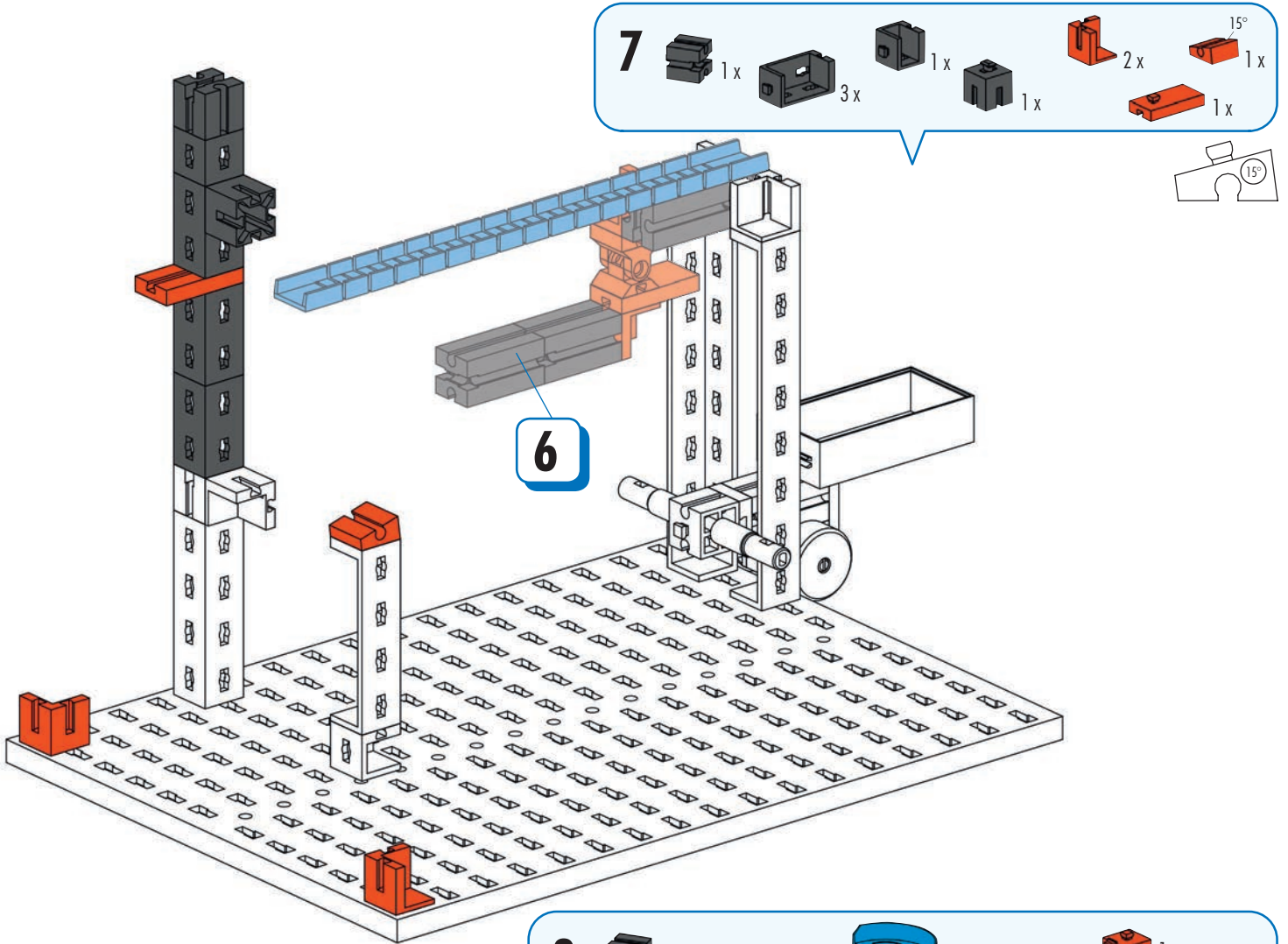


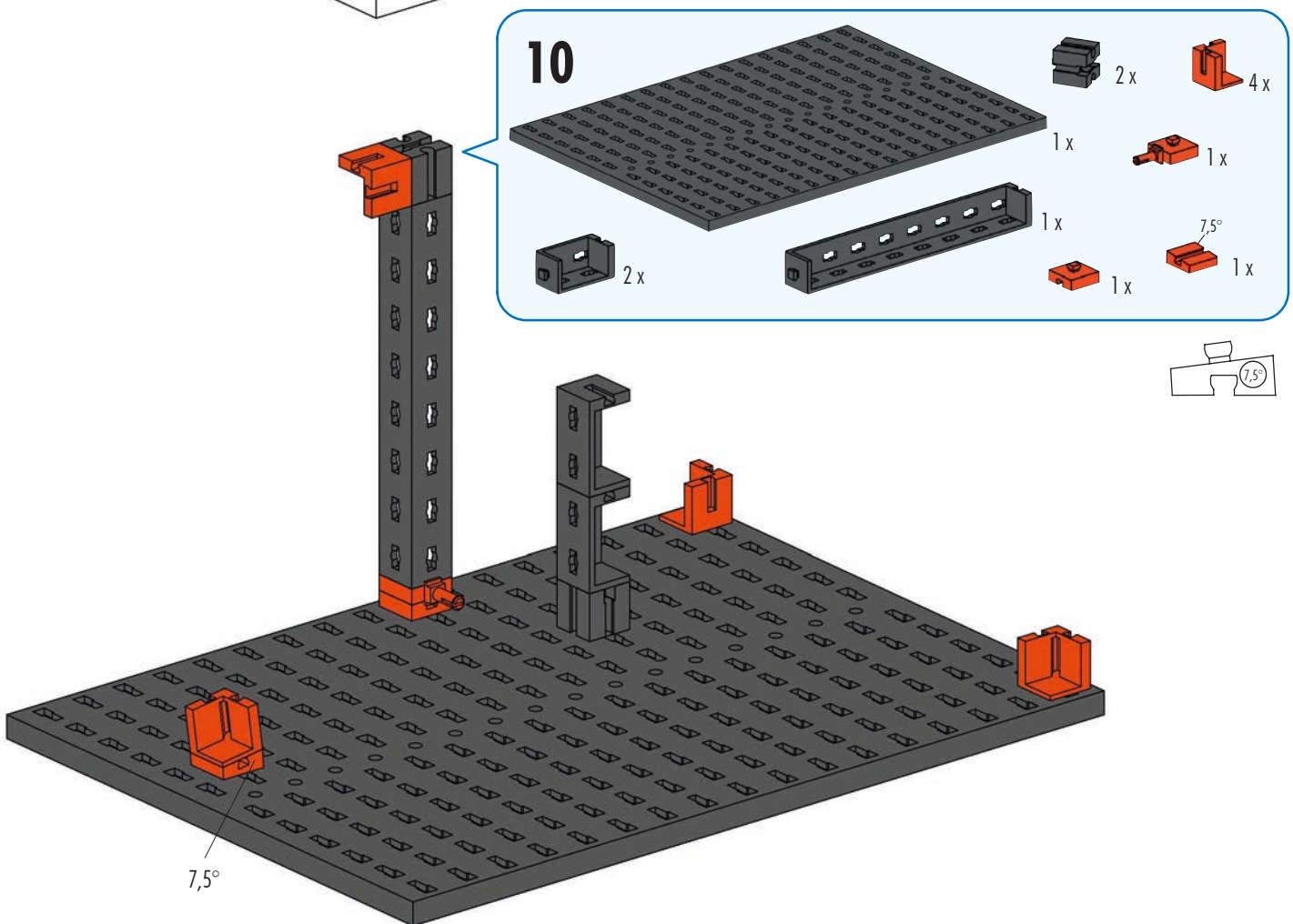
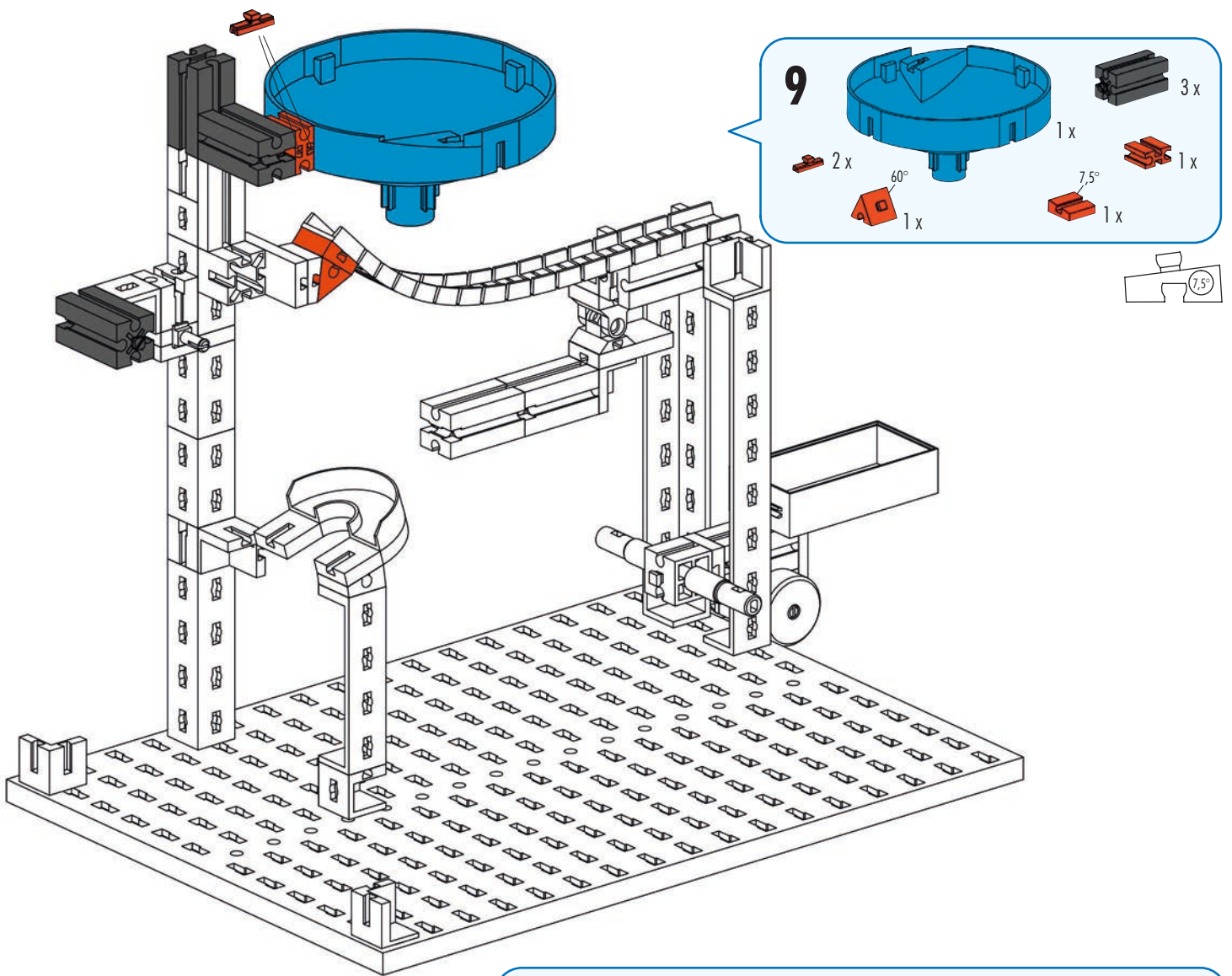
5



6

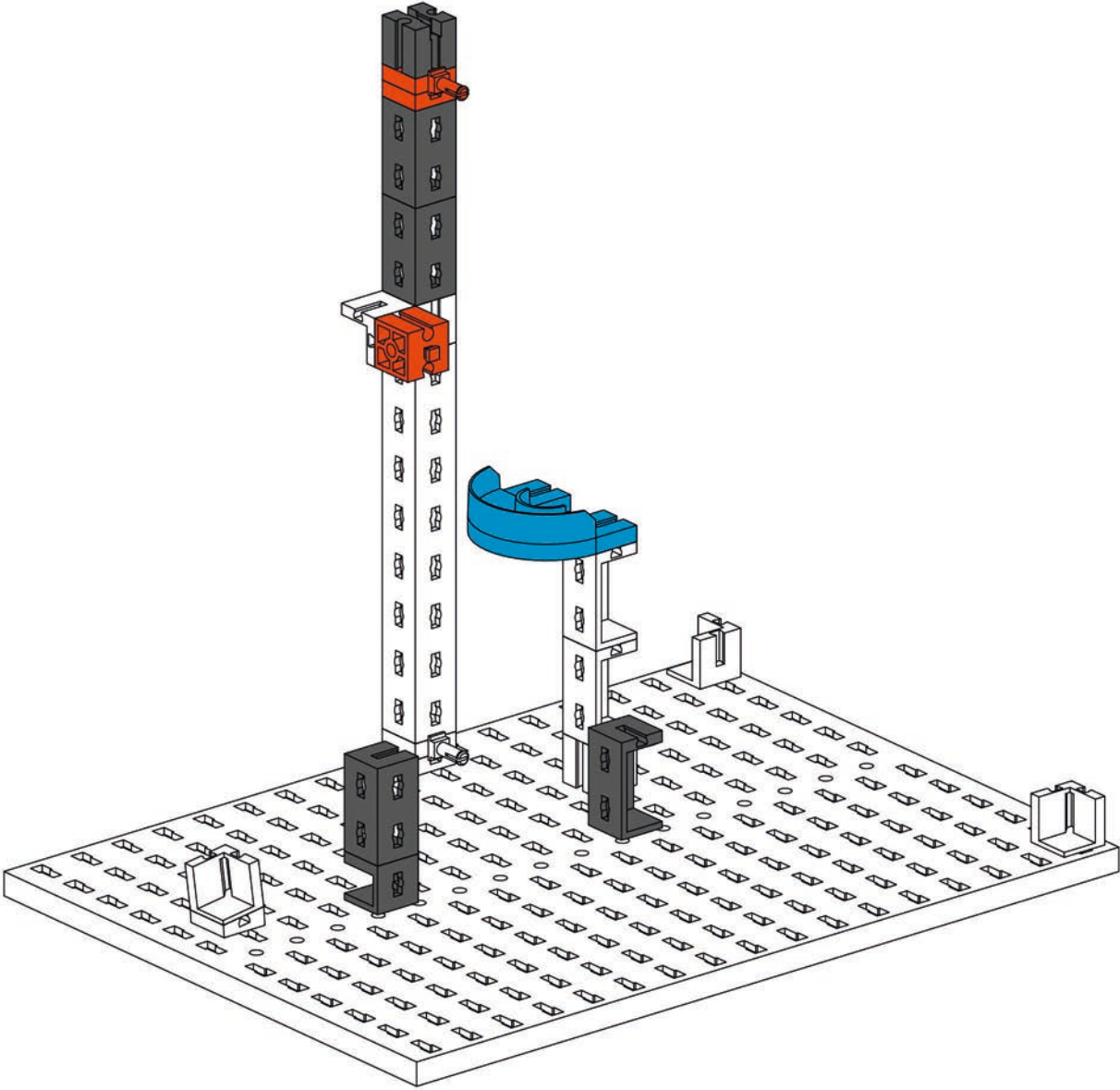




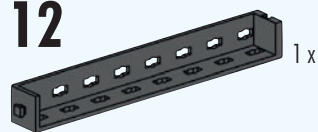


**11**

1x  
4x  
1x  
1x  
1x  
1x  
1x



12



1x



1x



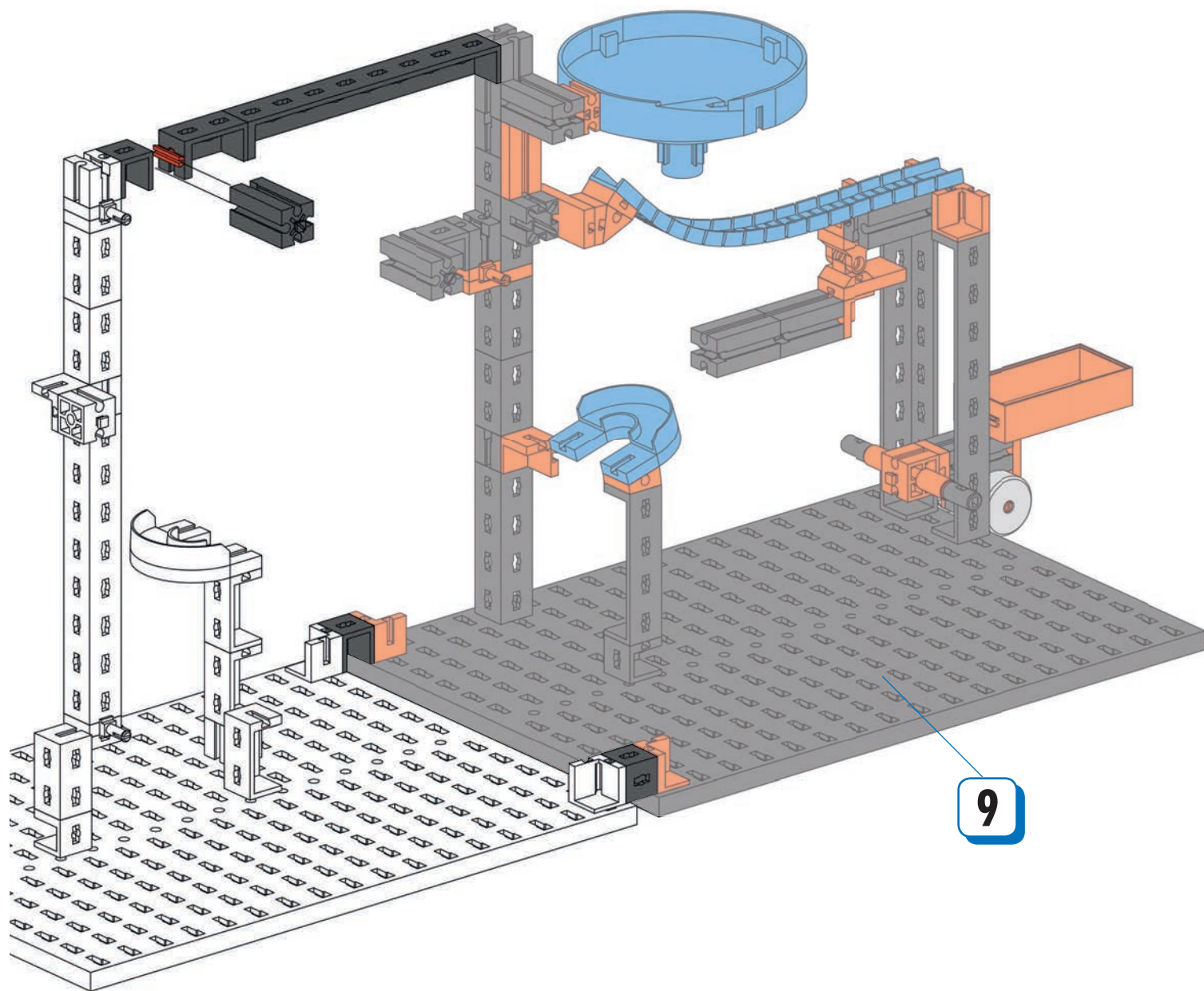
3x



1x



1x

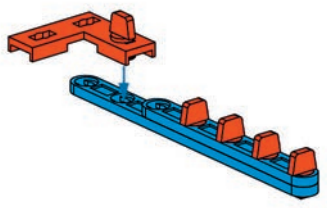


9

**13**

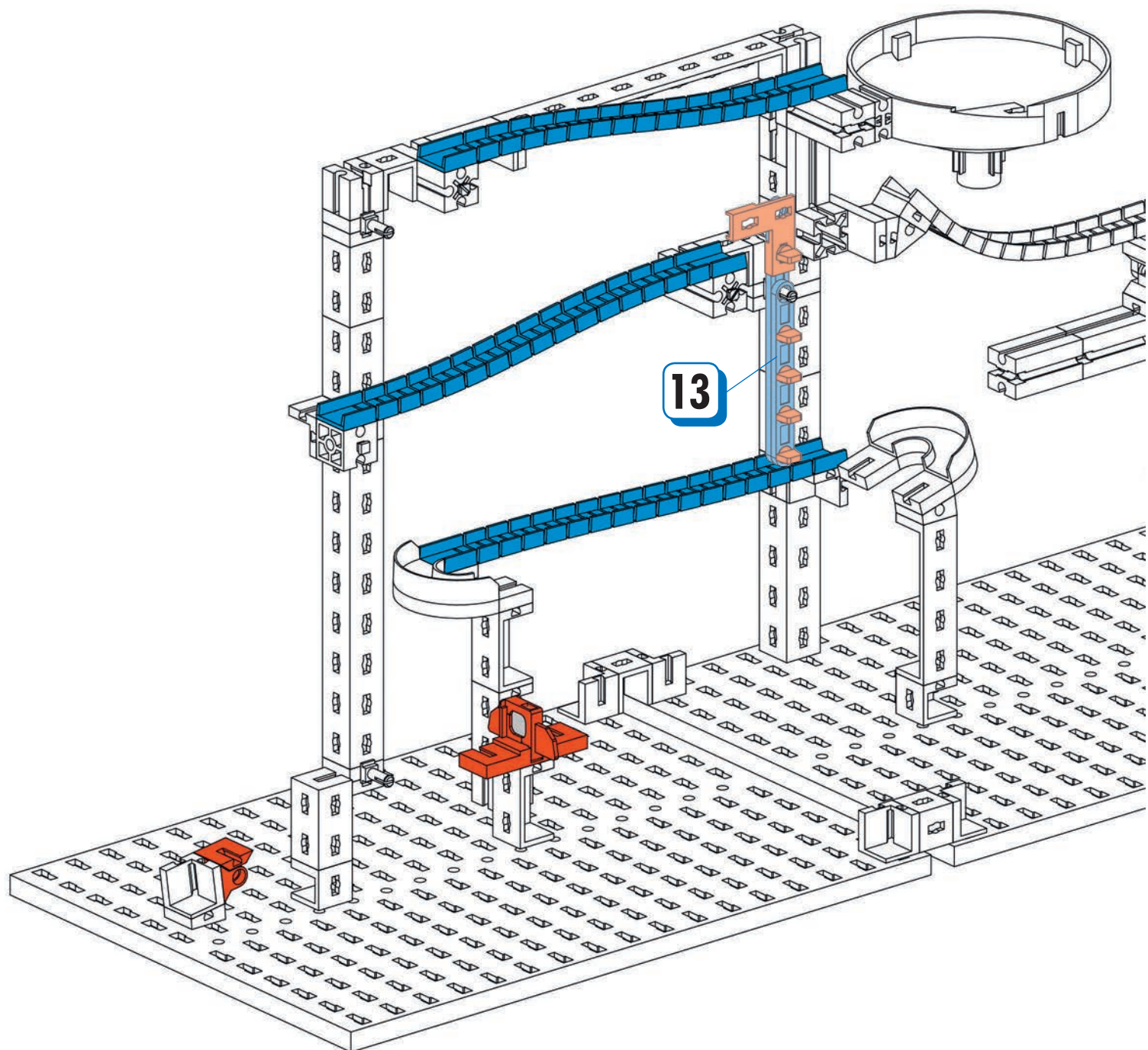
90 1x      60 1x

1x      4 5x



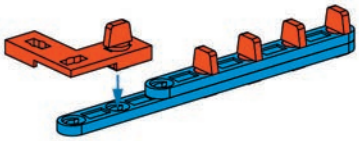
**14**

3x      1x      1x



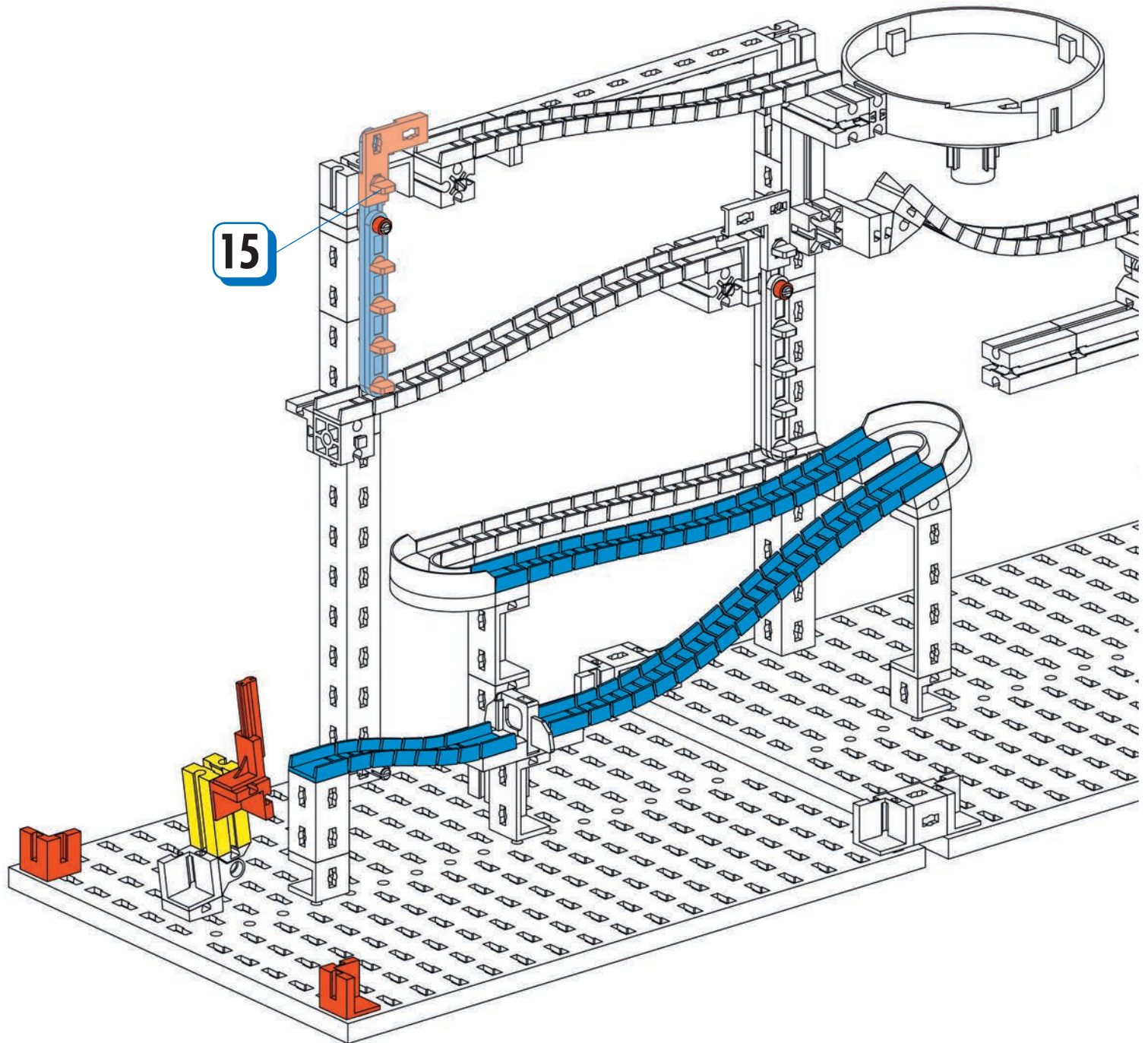
**15**

- 90 1x
- 60 1x
- 1x
- 4 5x

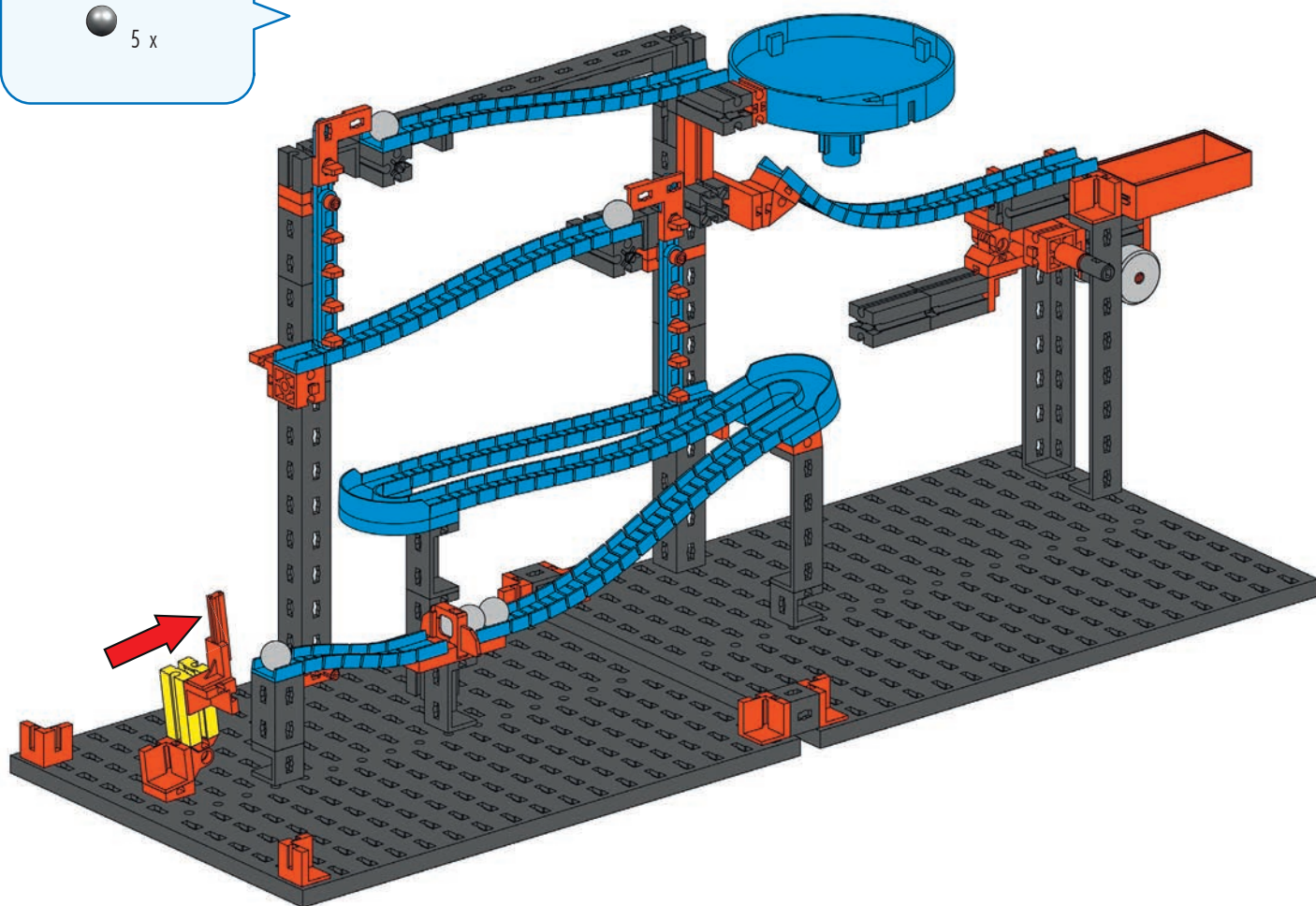
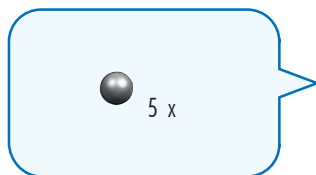


**16**

- 2x
- 2x
- 1x
- 3x
- 30 1x
- 1x





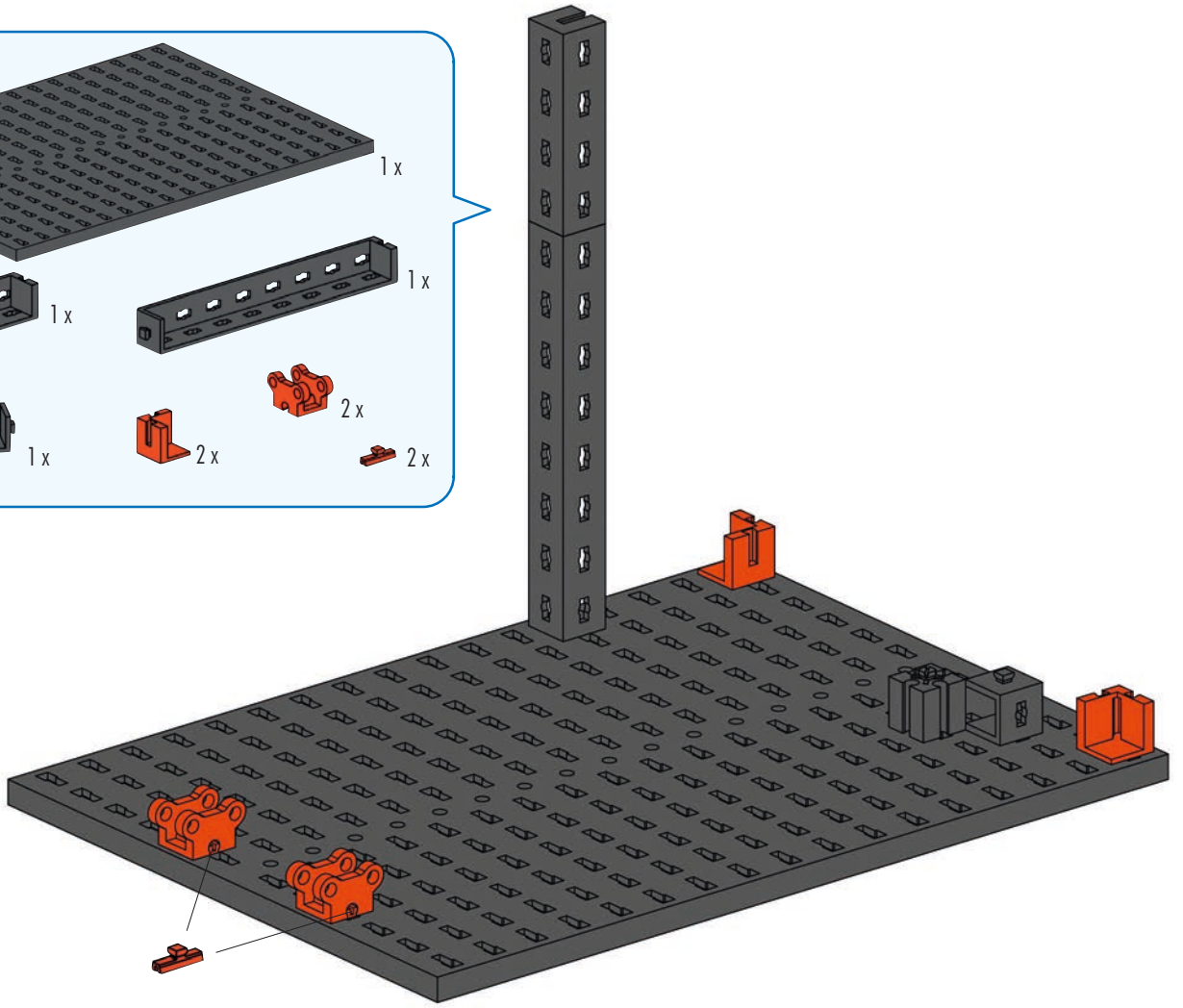
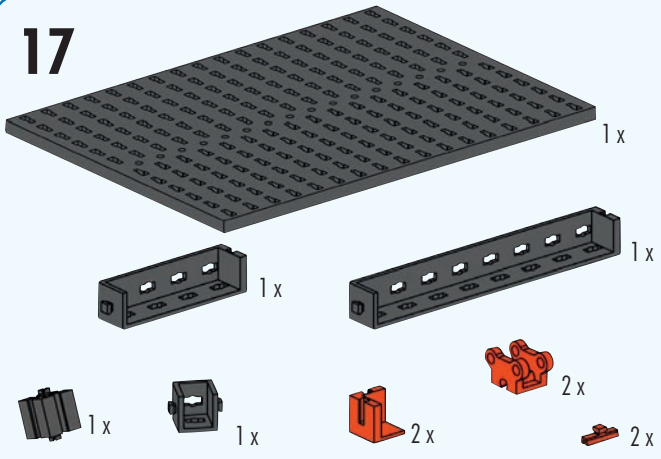


Modell in Action! / Model in action! / Modèle en service! / Model in actie! / ¡El modelo en acción! / Modelo em ação! /  
Il modello in azione! / Модель в действии! / 模型制作演示! :

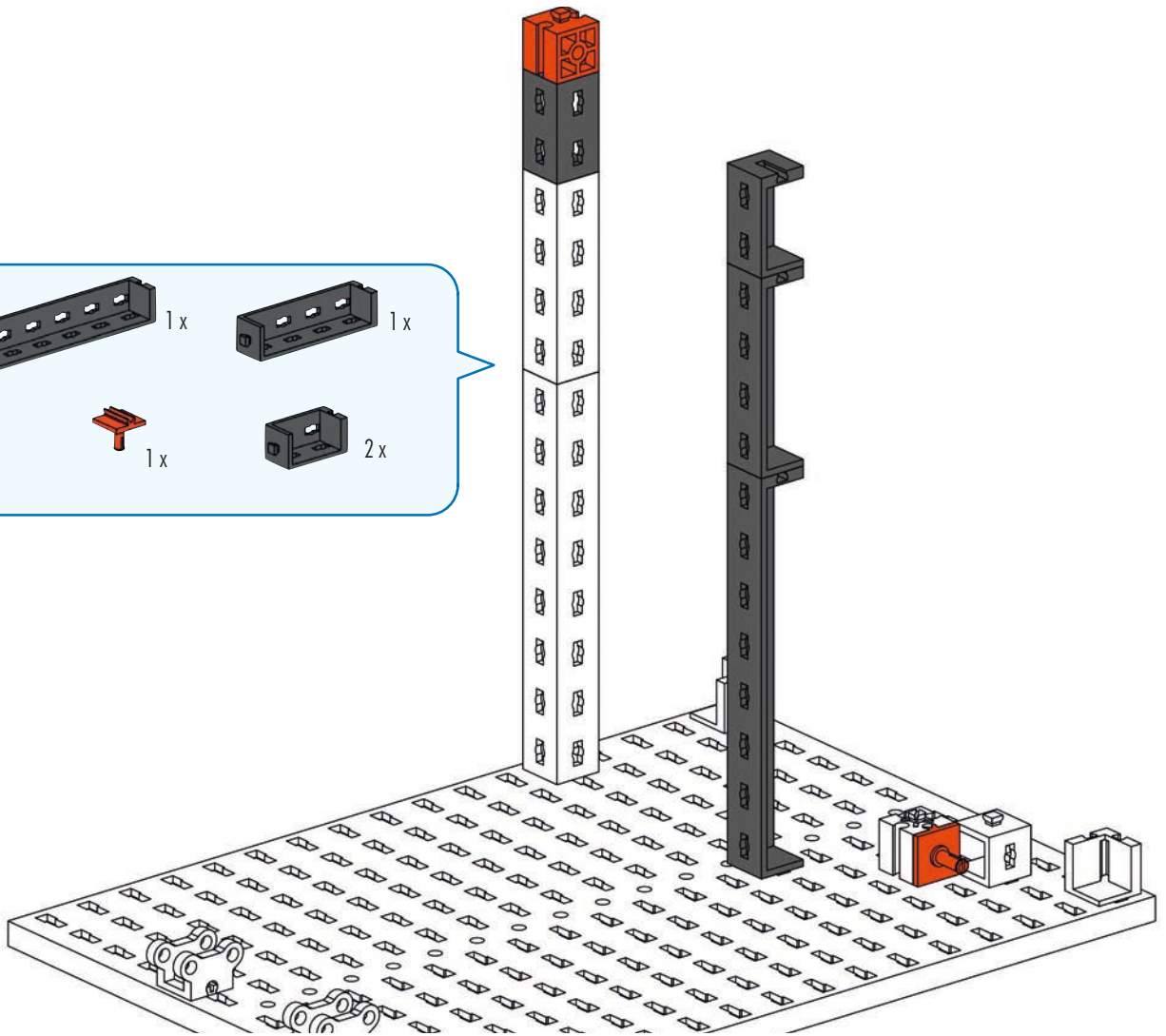
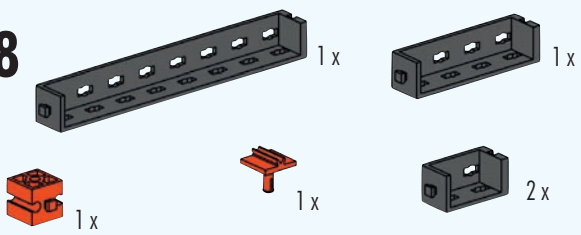
[www.fischertechnik.de/funny-machines/tutorials](http://www.fischertechnik.de/funny-machines/tutorials)



17

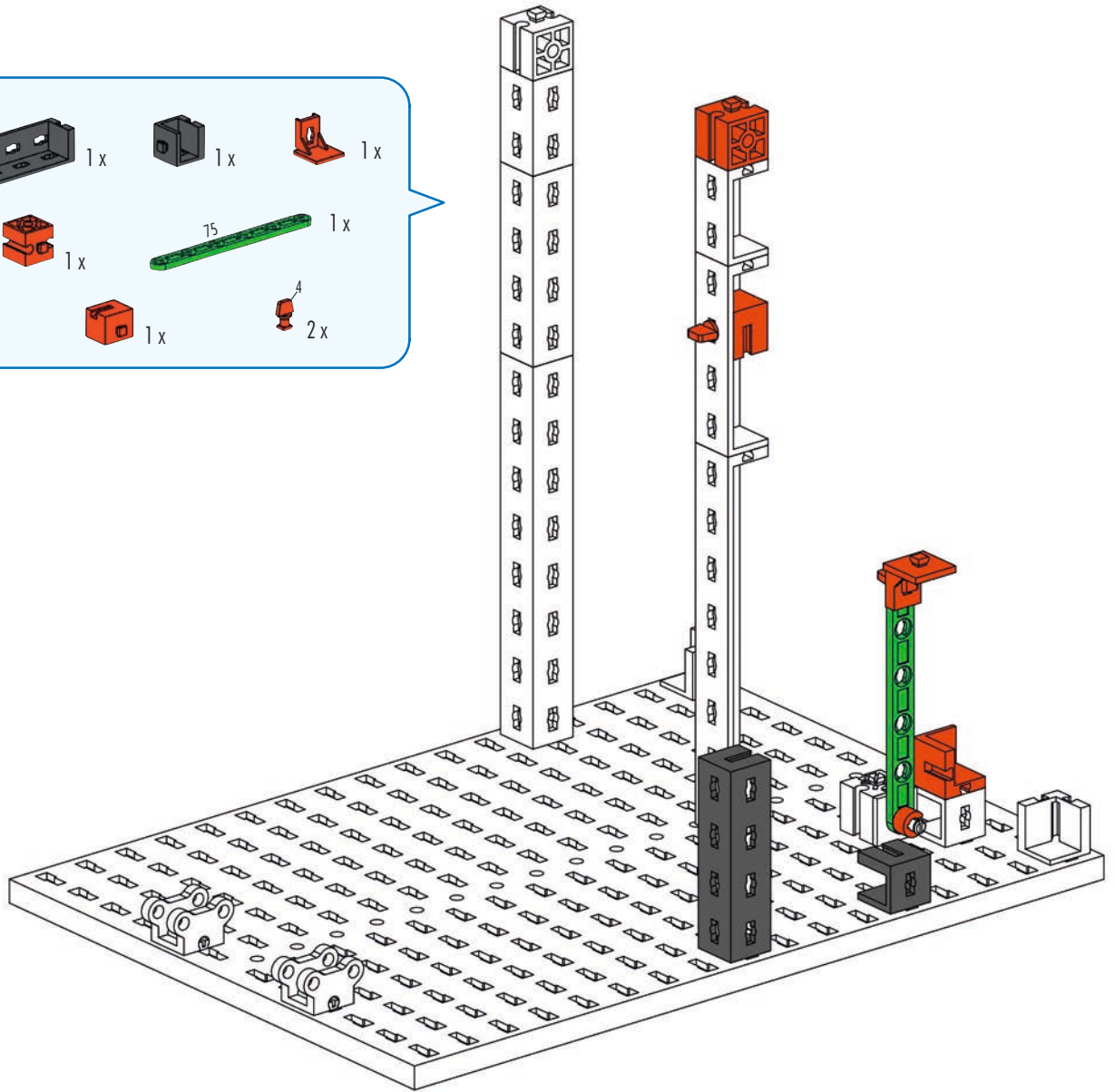


18



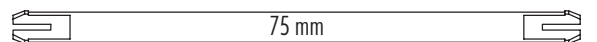
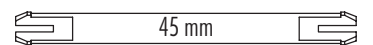
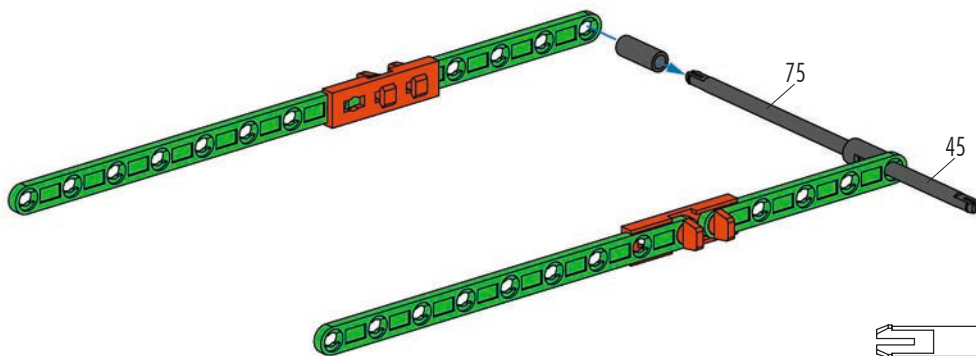
19

- 1x [Grey Technic Beam 1x5]
- 1x [Grey Technic Beam 1x3]
- 1x [Red Technic Beam 1x3]
- 1x [Red Technic Beam 1x2]
- 1x [Red Technic Beam 1x1]
- 1x [Red Technic Beam 1x1]
- 1x [Red Technic Beam 1x1]
- 1x [Red Technic Pin A]
- 2x [Red Technic Pin A]



20

- 2x [Green Technic Beam 60]
- 2x [Green Technic Beam 120]
- 4x [Red Technic Pin A]
- 1x [Grey Technic Pin 45]
- 1x [Grey Technic Pin 75]
- 2x [Red Technic Beam 1x3]
- 1x [Grey Technic Pin 1x]
- 1x [Grey Technic Pin 1x]



21

2x



2x

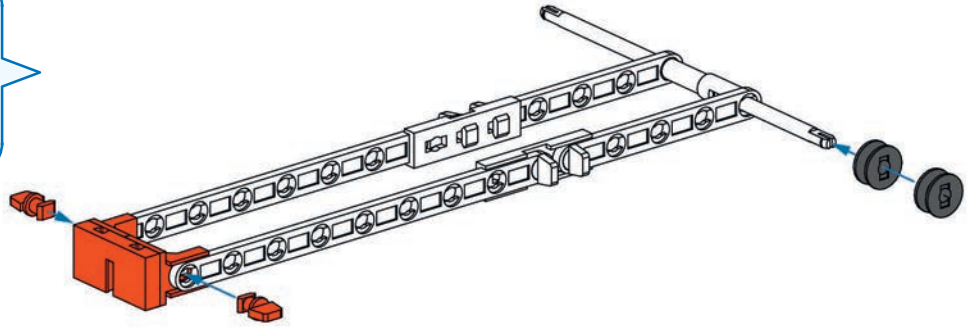


1x

4



2x



22



1x



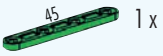
1x



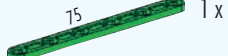
1x



1x



1x



1x



2x

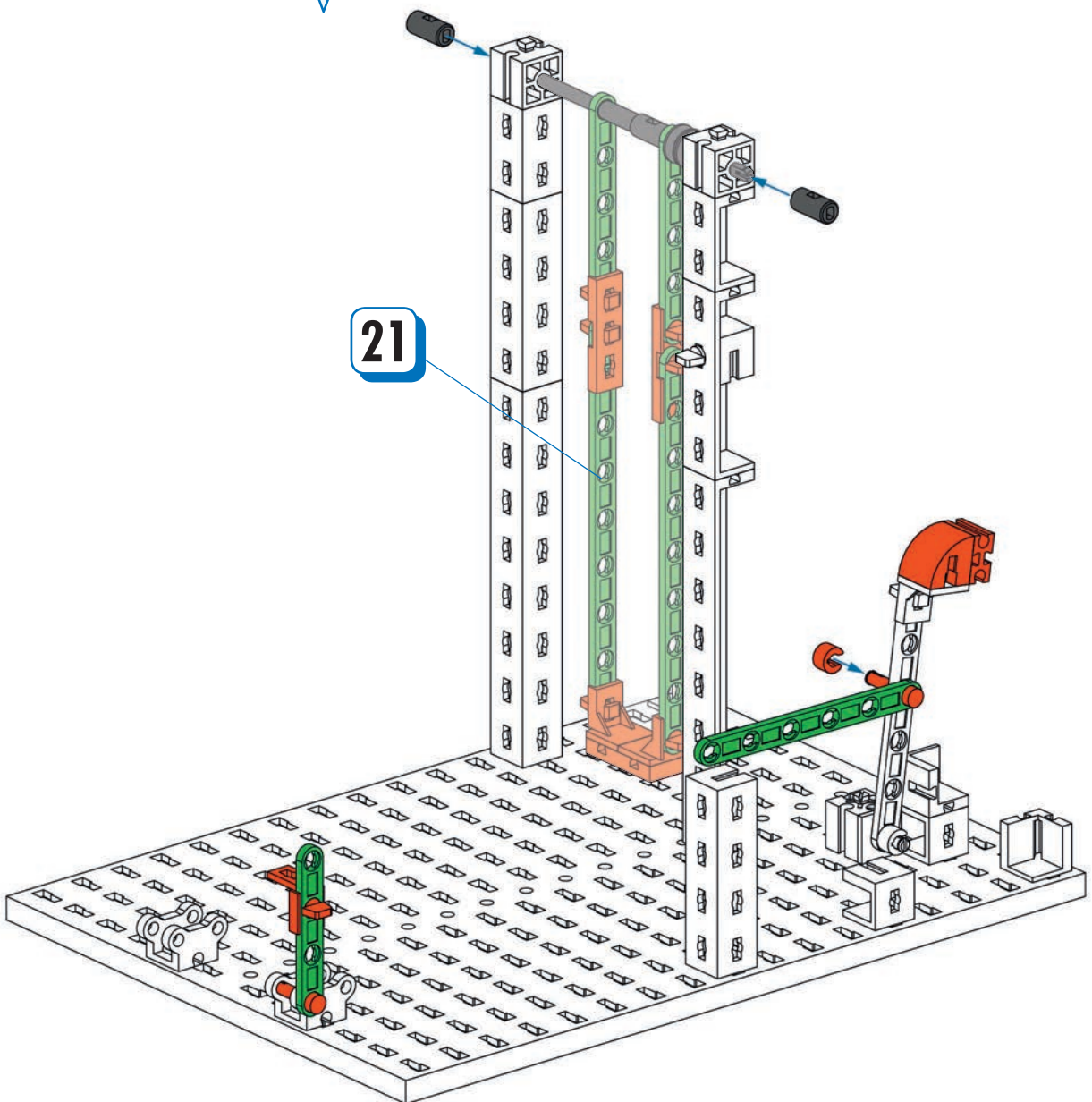


2x

4



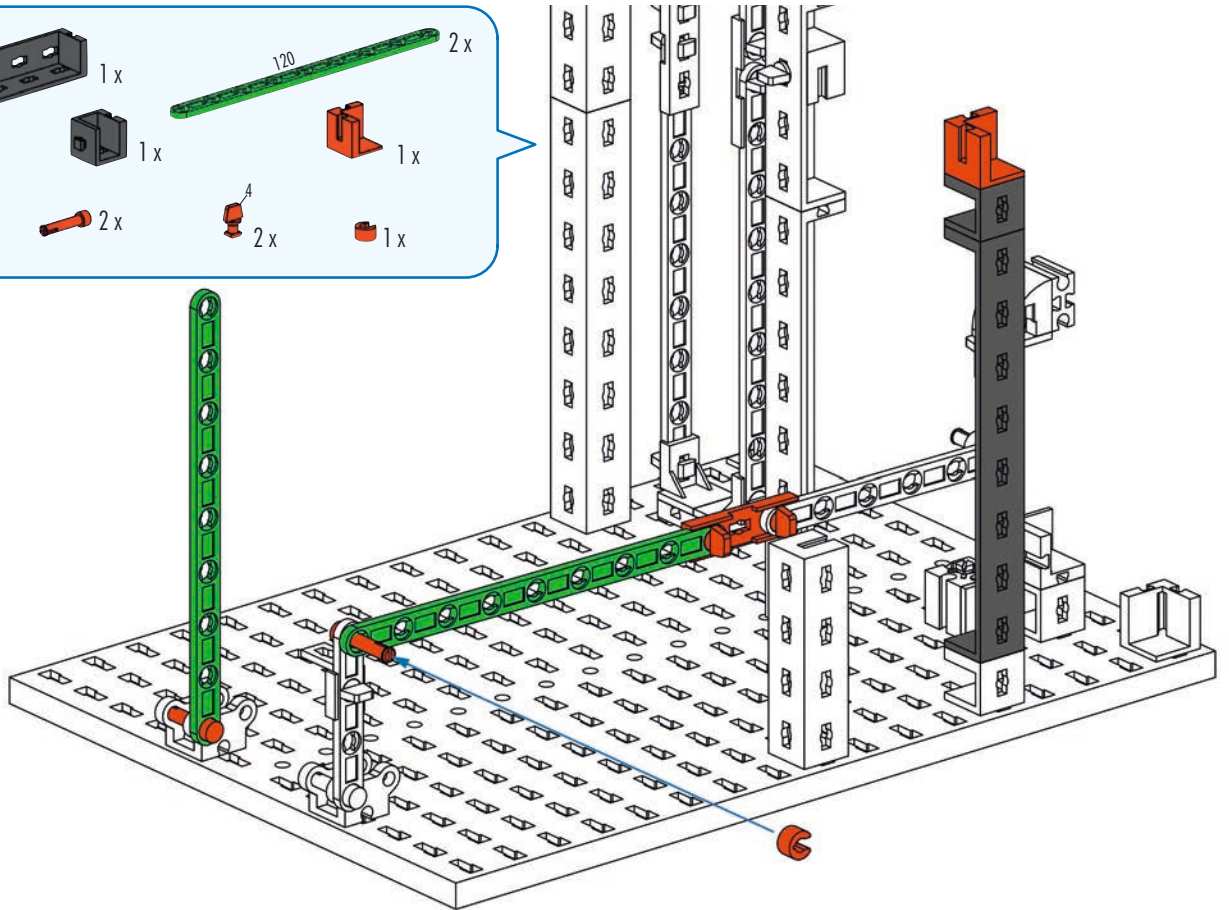
1x



21

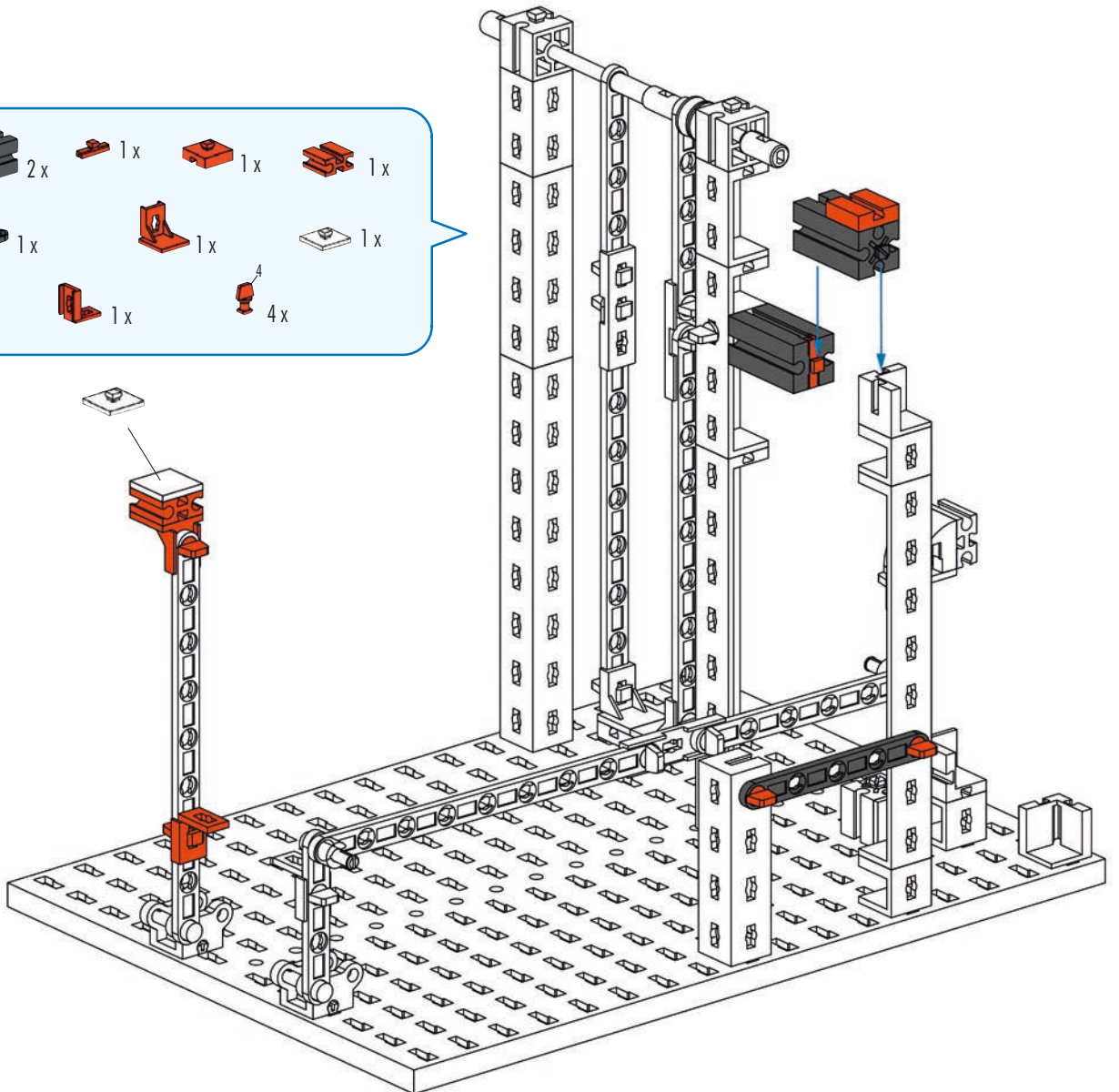
23

- 1x [Grey Technic Beam 1x12]
- 1x [Grey Technic Beam 1x120]
- 1x [Grey Technic Connector 1x2]
- 1x [Red Technic Connector 1x2]
- 1x [Red Technic Connector 1x2]
- 2x [Red Technic Pin]
- 2x [Red Technic Pin A]
- 1x [Red Technic Pin]



24

- 2x [Grey Technic Beam 1x6]
- 1x [Red Technic Connector 1x2]
- 1x [Red Technic Connector 1x2]
- 1x [Red Technic Connector 1x2]
- 1x [Grey Technic Beam 1x60]
- 1x [Red Technic Connector 1x2]
- 1x [Red Technic Connector 1x2]
- 1x [White Technic Plate 1x2]
- 1x [Red Technic Connector 1x2]
- 4x [Red Technic Pin A]



25



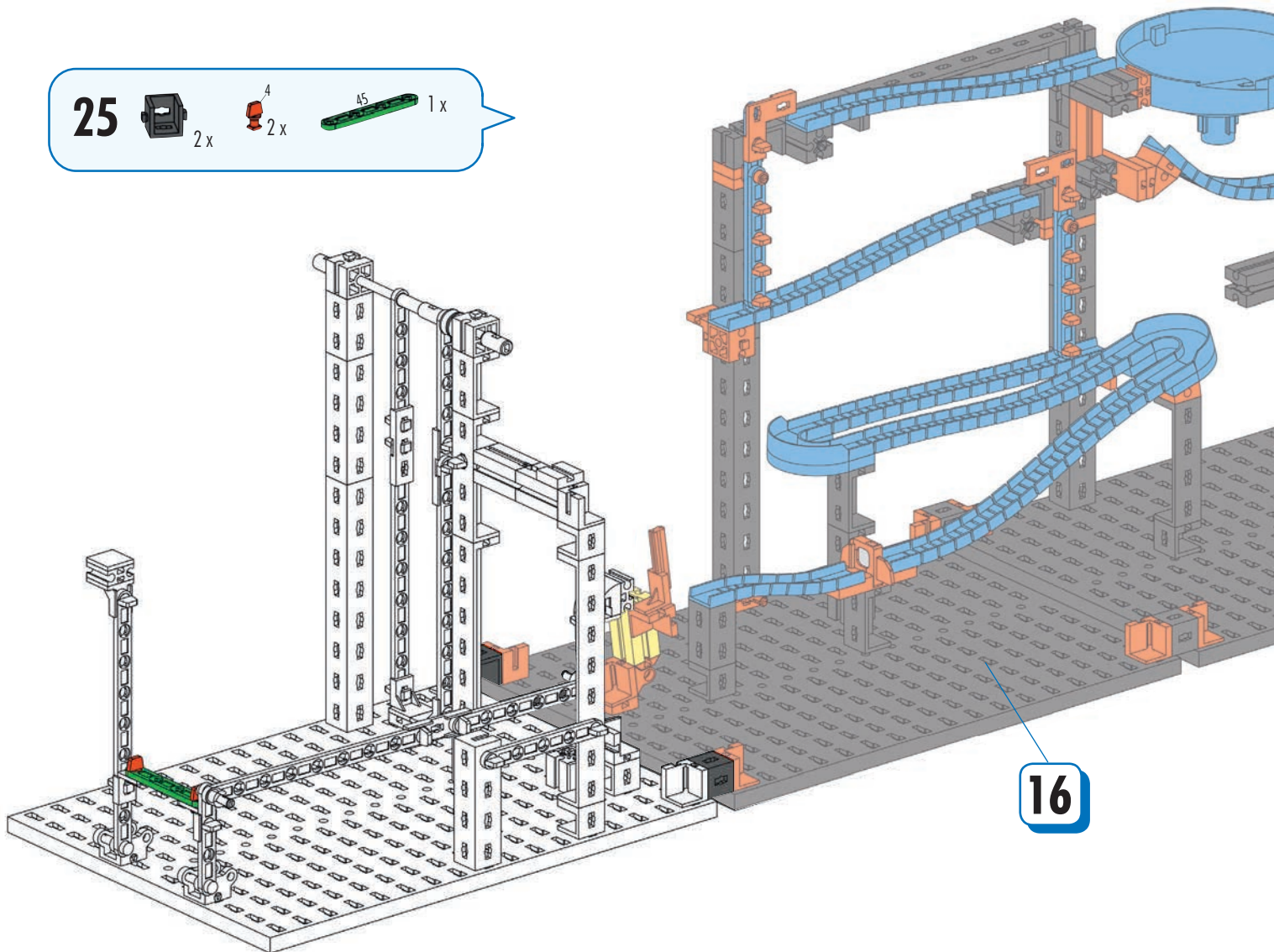
2 x



2 x



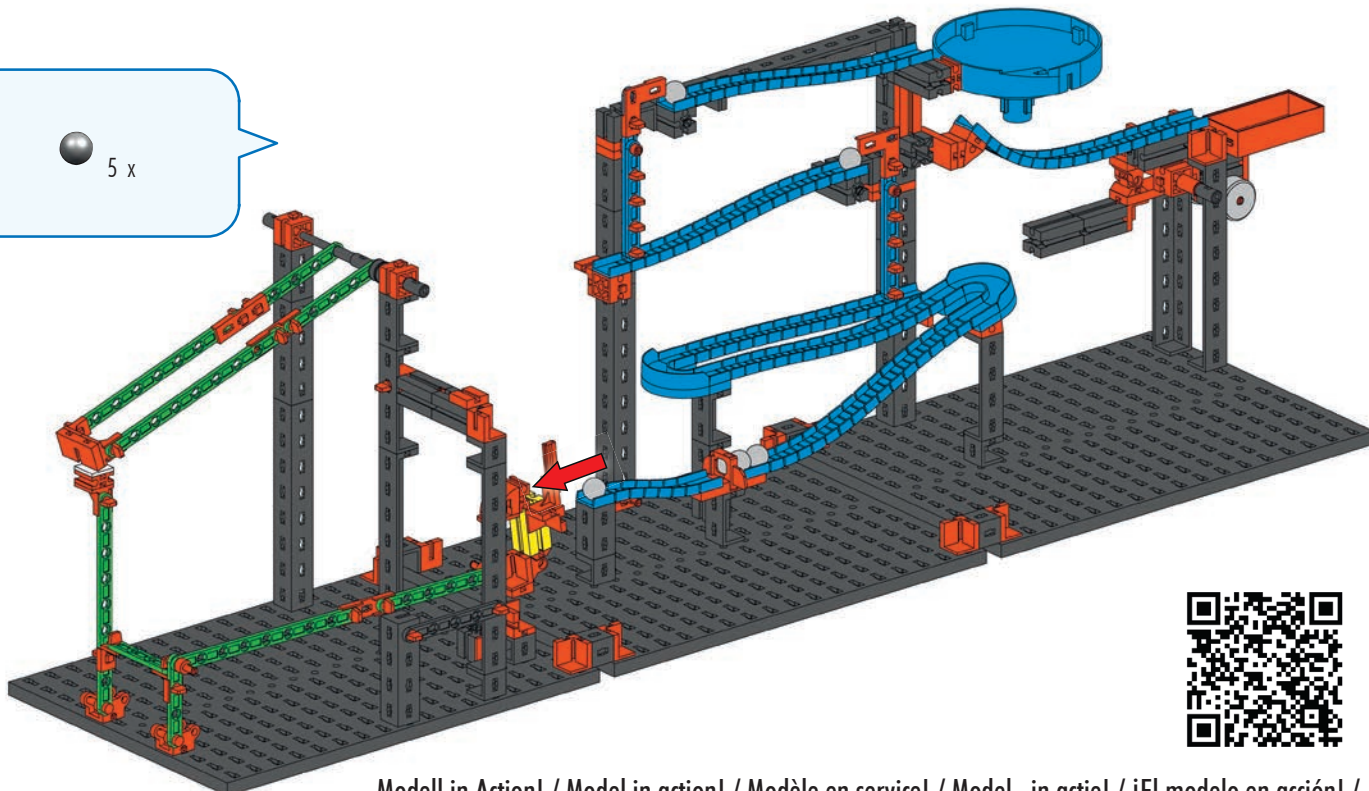
1 x



16

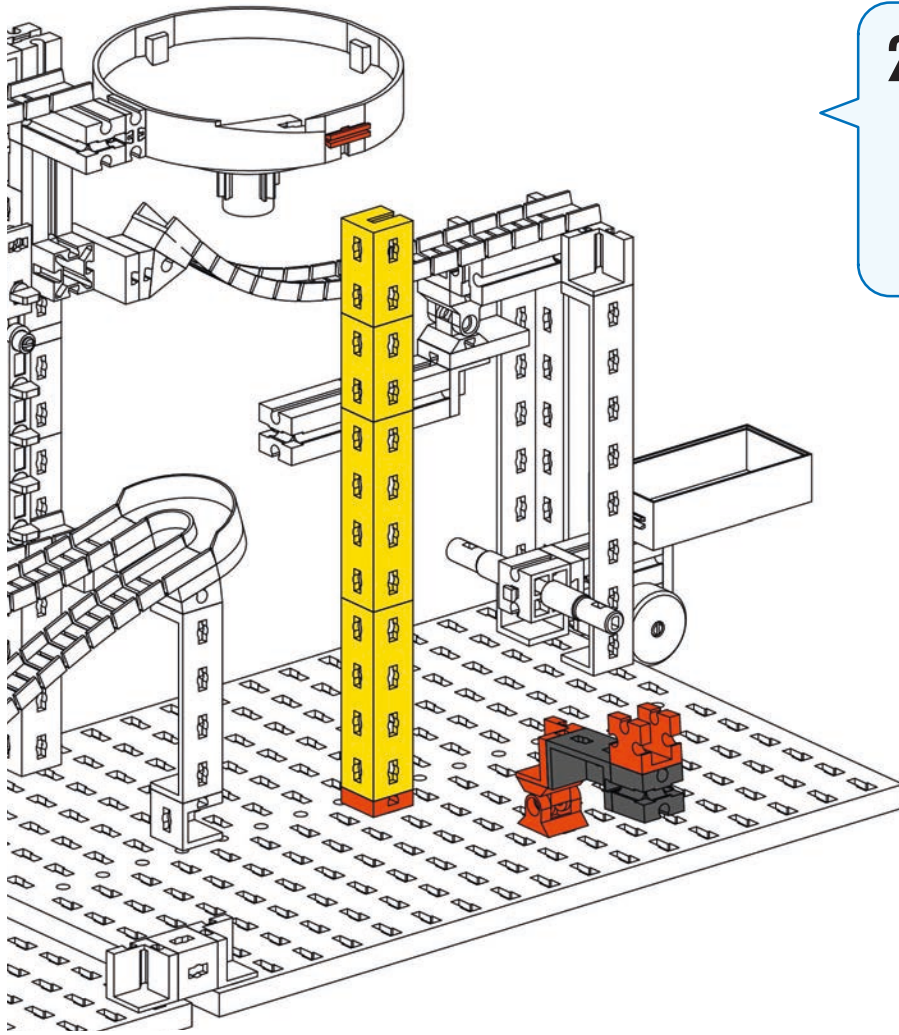


5 x



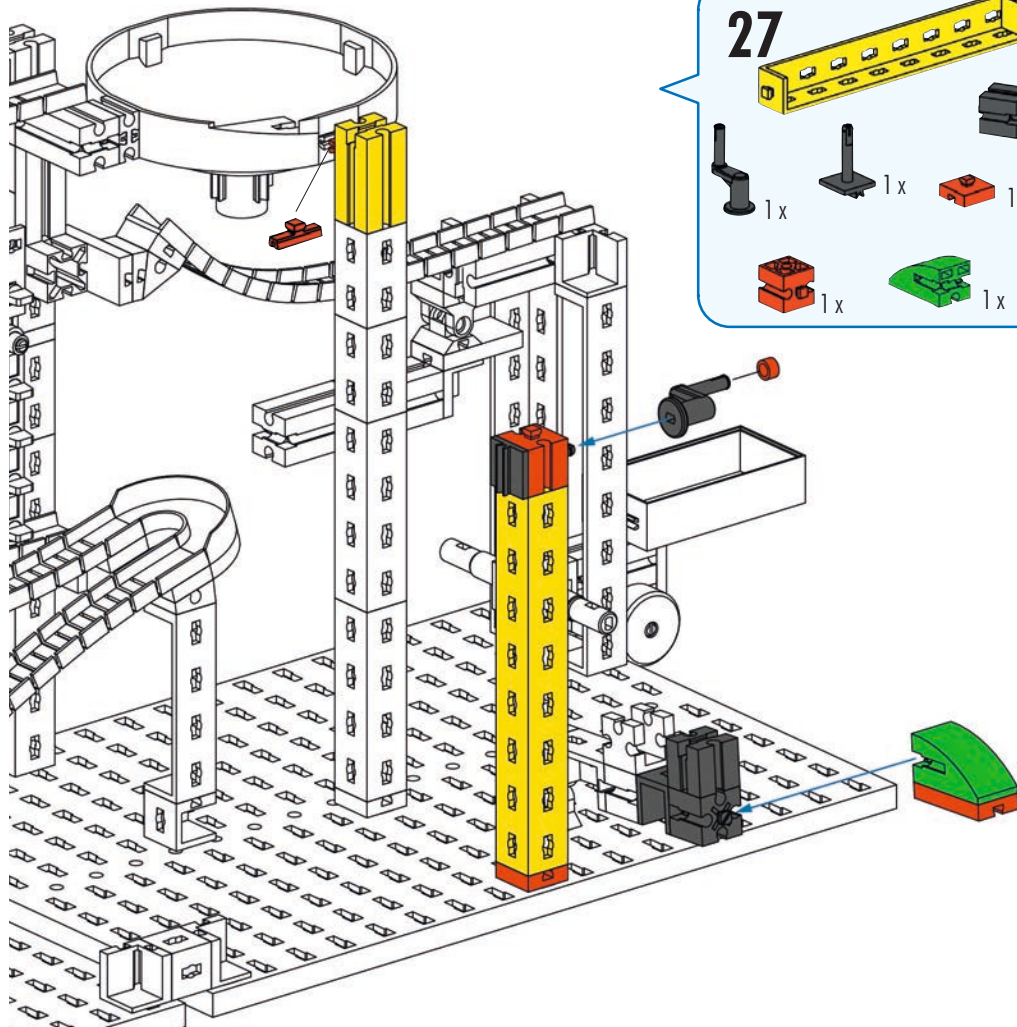
Modell in Action! / Model in action! / Modèle en service! / Model in actie! / ¡El modelo en acción!  
 Modelo em ação! / Il modello in azione! / Модель в действии! / 模型制作演示!

[www.fischertechnik.de/funny-machines/tutorials](http://www.fischertechnik.de/funny-machines/tutorials)



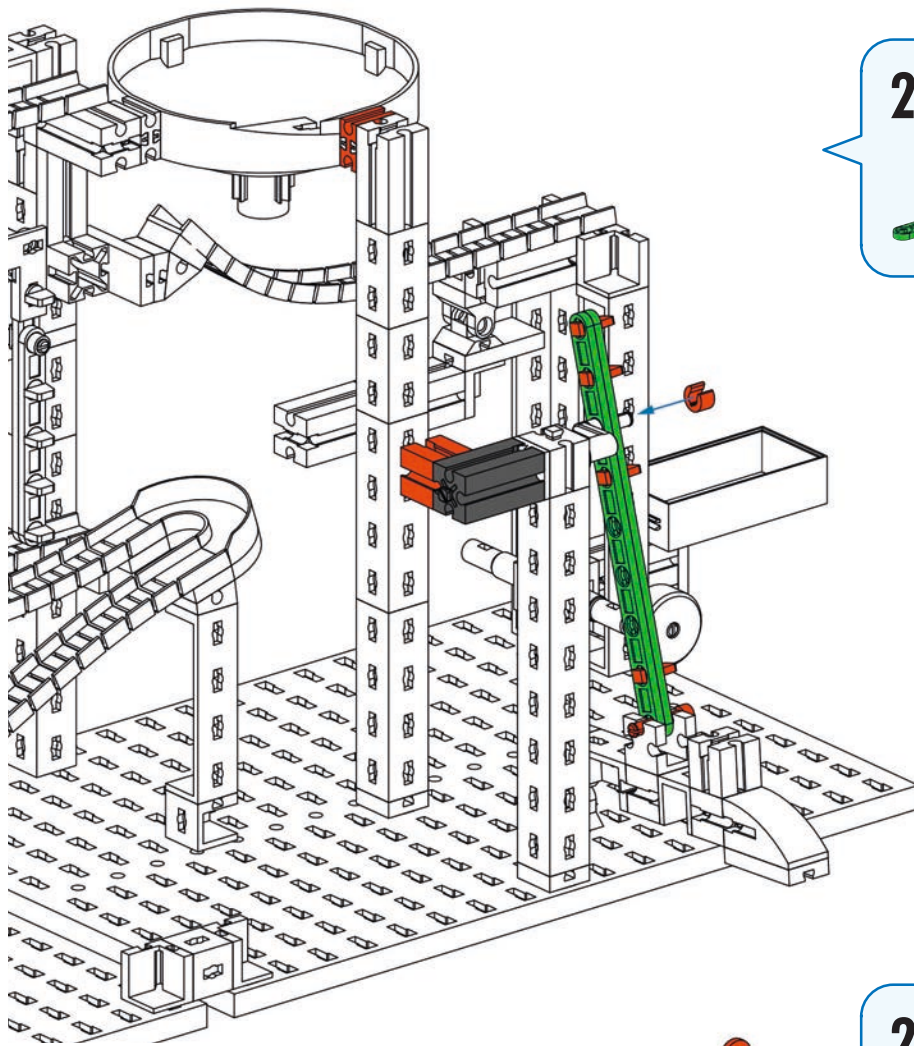
**26**

- Yellow Technic Beam 1x7: 2x
- Yellow Technic Beam 1x3: 2x
- Grey Technic Connector: 1x
- Grey Technic Connector: 1x
- Red Technic Connector: 1x
- Red Technic Connector: 1x
- Red Technic Connector: 1x
- Red Technic Connector: 1x
- Red Technic Connector: 1x
- Red Technic Connector: 1x



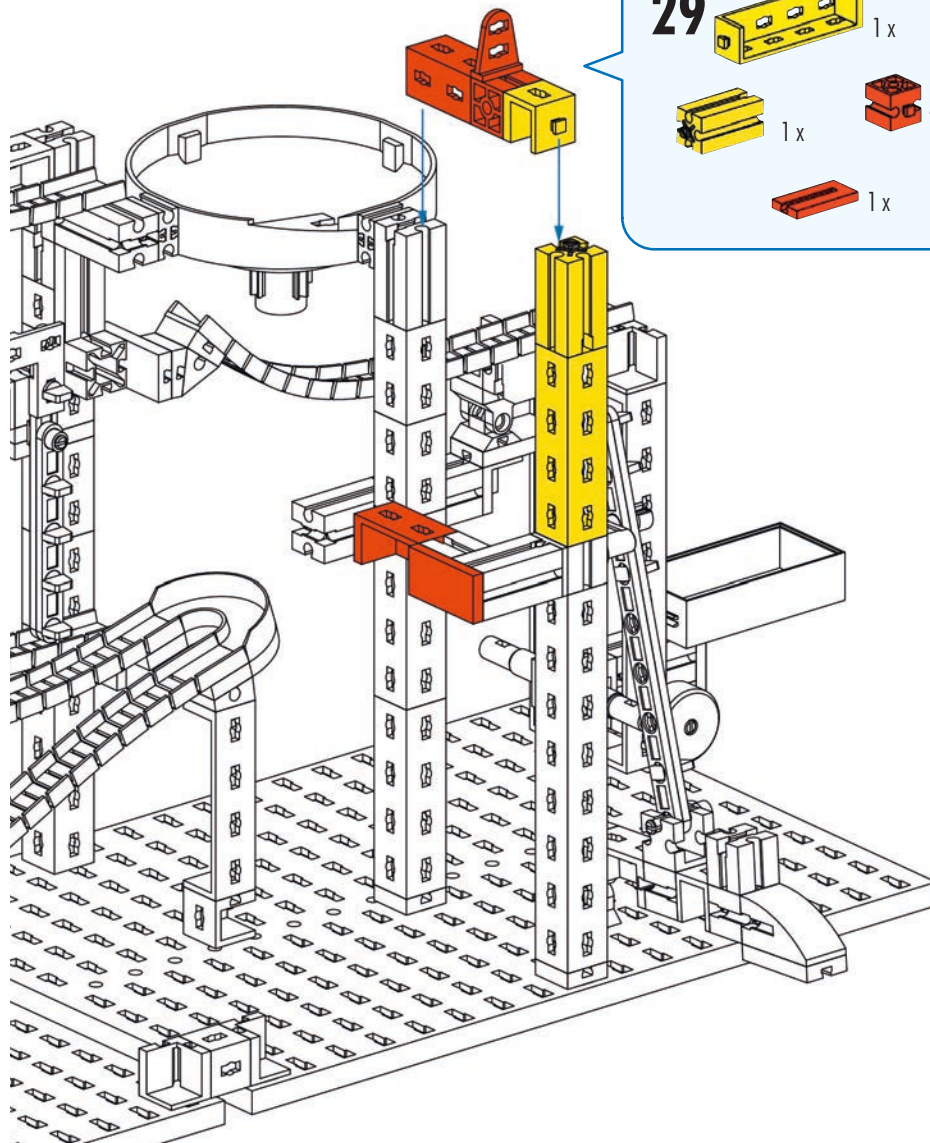
**27**

- Yellow Technic Beam 1x7: 1x
- Yellow Technic Beam 1x3: 1x
- Grey Technic Connector: 2x
- Grey Technic Connector: 1x
- Black Technic Connector: 1x
- Black Technic Connector: 1x
- Red Technic Connector: 1x
- Red Technic Connector: 1x
- Red Technic Connector: 1x
- Red Technic Connector: 1x
- Green Technic Connector: 1x
- Red Technic Connector: 1x
- Red Technic Connector: 1x



**28**

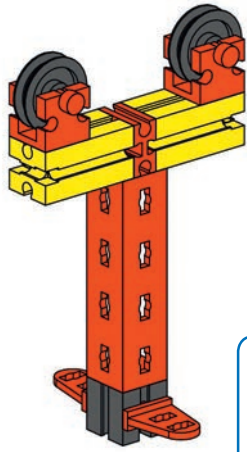
- 1x (Grey Technic Beam)
- 1x (Red Technic Connector)
- 1x (Red Technic Connector)
- 2x (Green Technic Beam 120)
- 1x (Red Technic Pin)
- 1x (Red Technic Pin)
- 4x (Red Technic Pin)



**29**

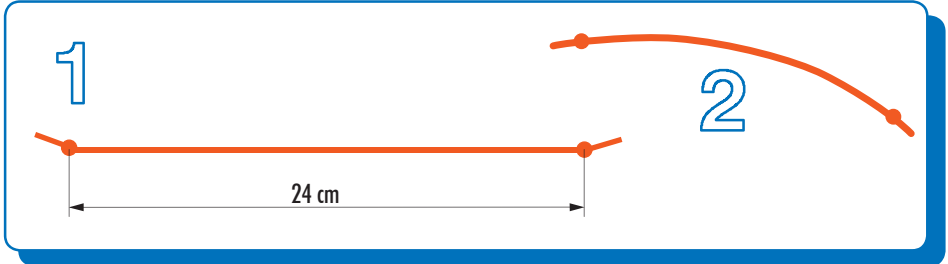
- 1x (Yellow Technic Beam)
- 2x (Red Technic Connector)
- 1x (Yellow Technic Connector)
- 1x (Red Technic Connector)
- 1x (Yellow Technic Connector)
- 1x (Red Technic Connector)
- 1x (Red Technic Connector)





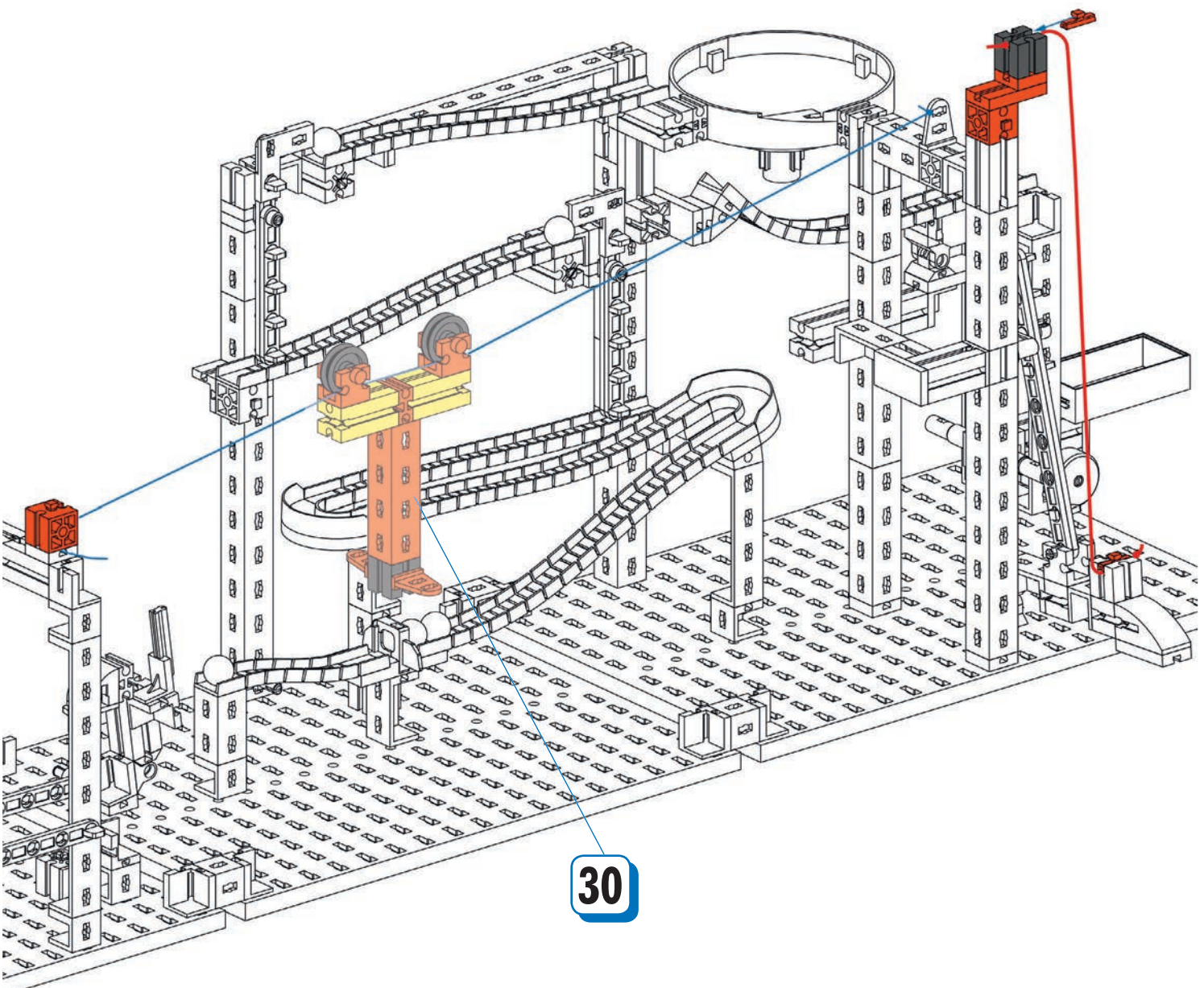
**30**

- Yellow axle 2x
- Grey axle connector 1x
- Red axle connector 1x
- Red axle connector 1x
- Red axle connector 2x
- Red axle connector 2x
- Red axle connector 2x
- Grey wheel 2x



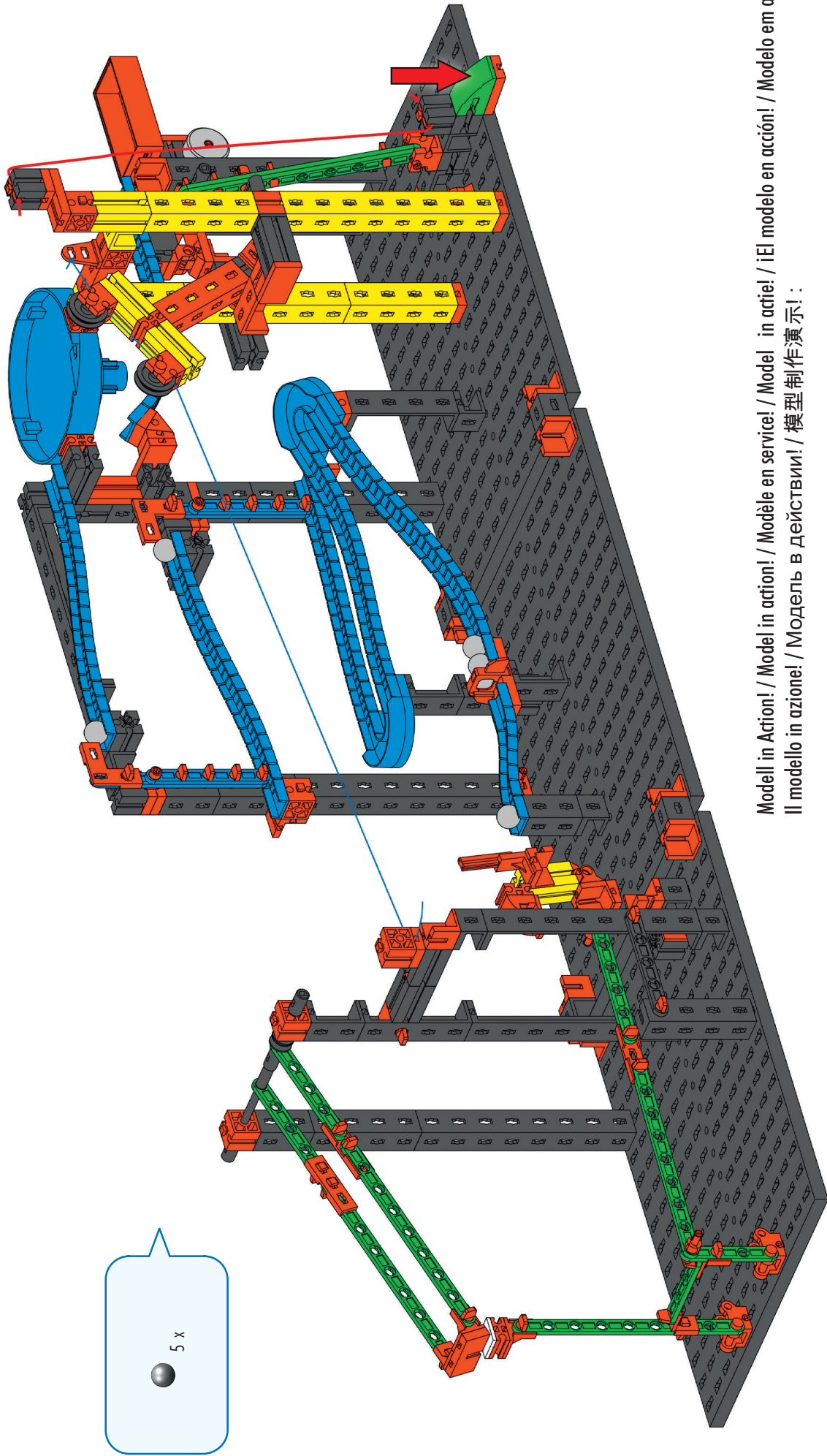
**31**

- Grey axle connector 1x
- Red axle connector 2x
- Red axle connector 1x
- Red axle connector 1x
- Red axle connector 2x
- Red axle connector 1x
- Red axle connector 1x
- Red axle connector 1x



**30**

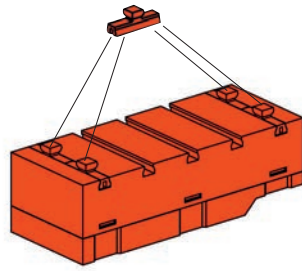
25 cm  
20 cm  
15 cm  
10 cm  
5 cm  
0

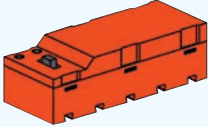








Modell in Action! / Model in action! / Modèle en service! / Model in actie! / ¡El modelo en acción! / Modelo em ação! /  
Il modello in azione! / Модель в действии! / 模型制作演示! :

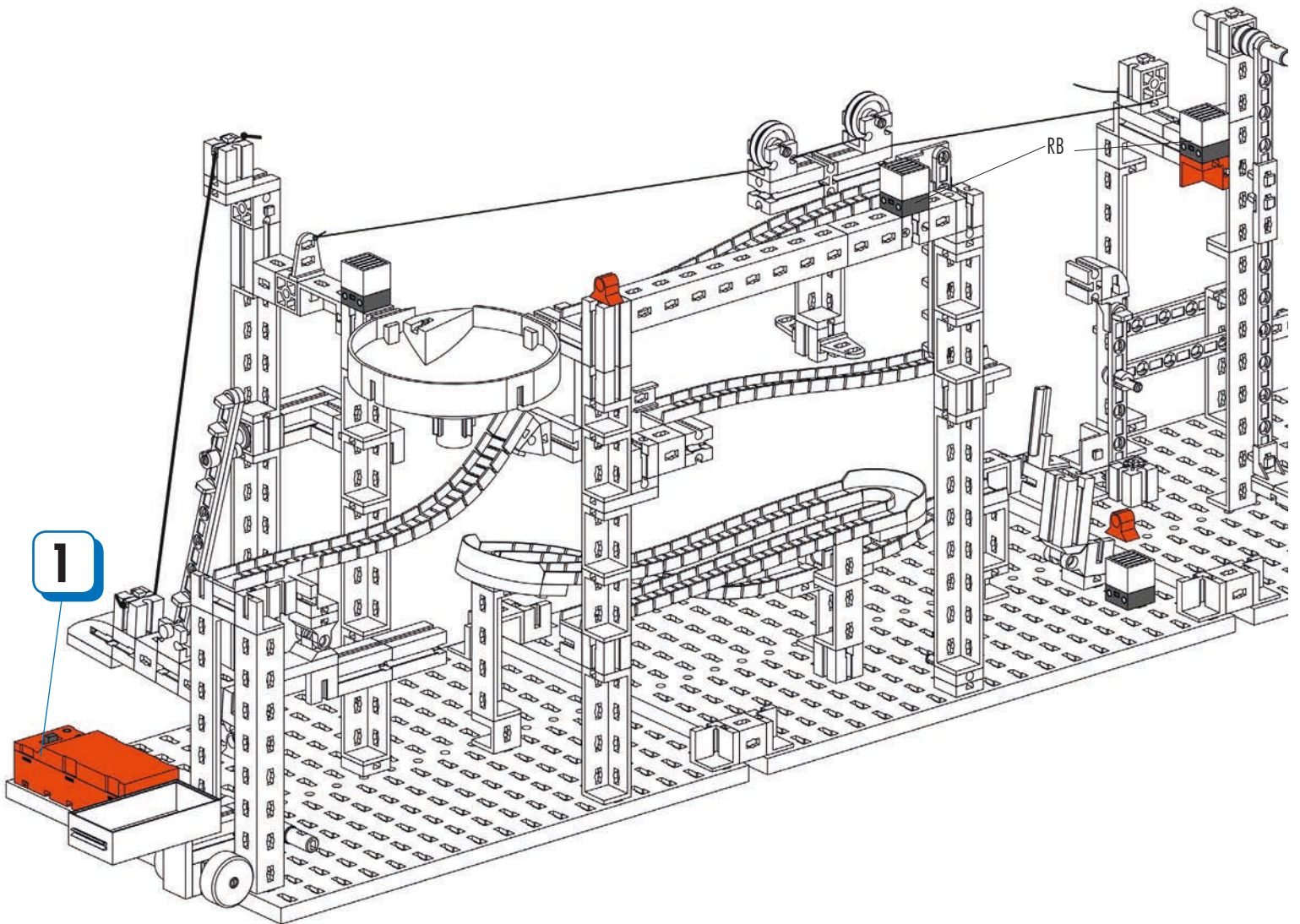
[www.fischertechnik.de/funny-machines/tutorials](http://www.fischertechnik.de/funny-machines/tutorials)





**1**  1 x  4 x

**2**  1 x  2 x  W 2 x  RB 2 x  4 x





**fischertechnik** 

**ADVANCED**

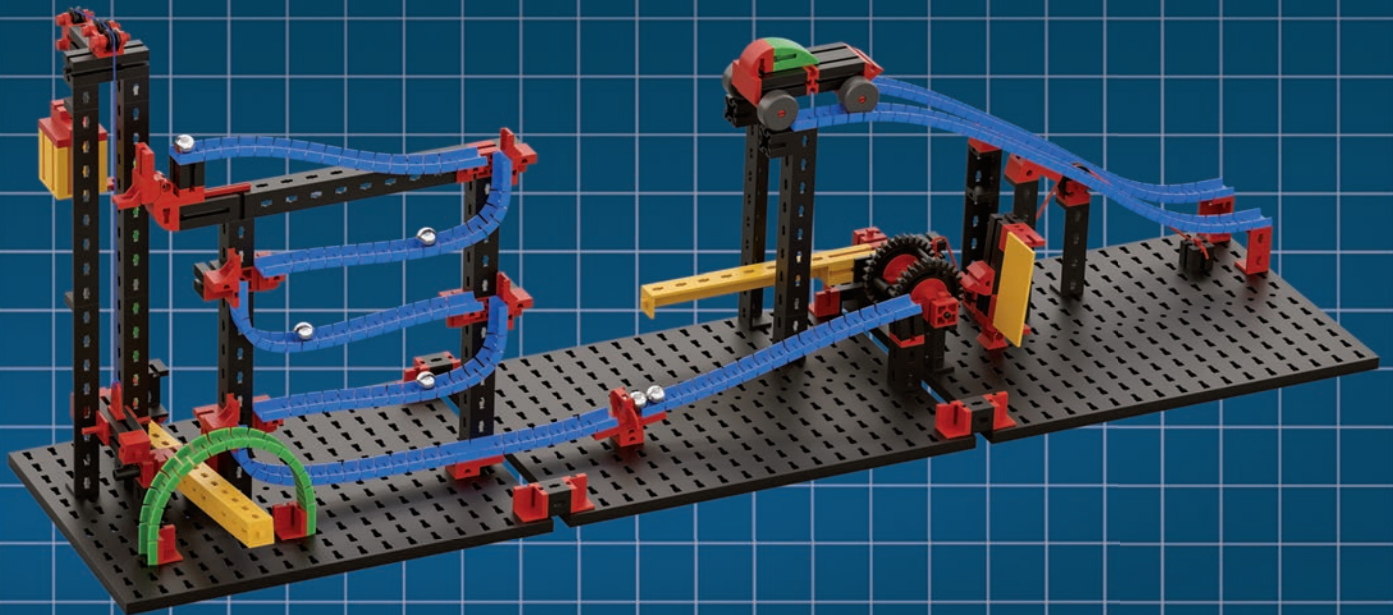
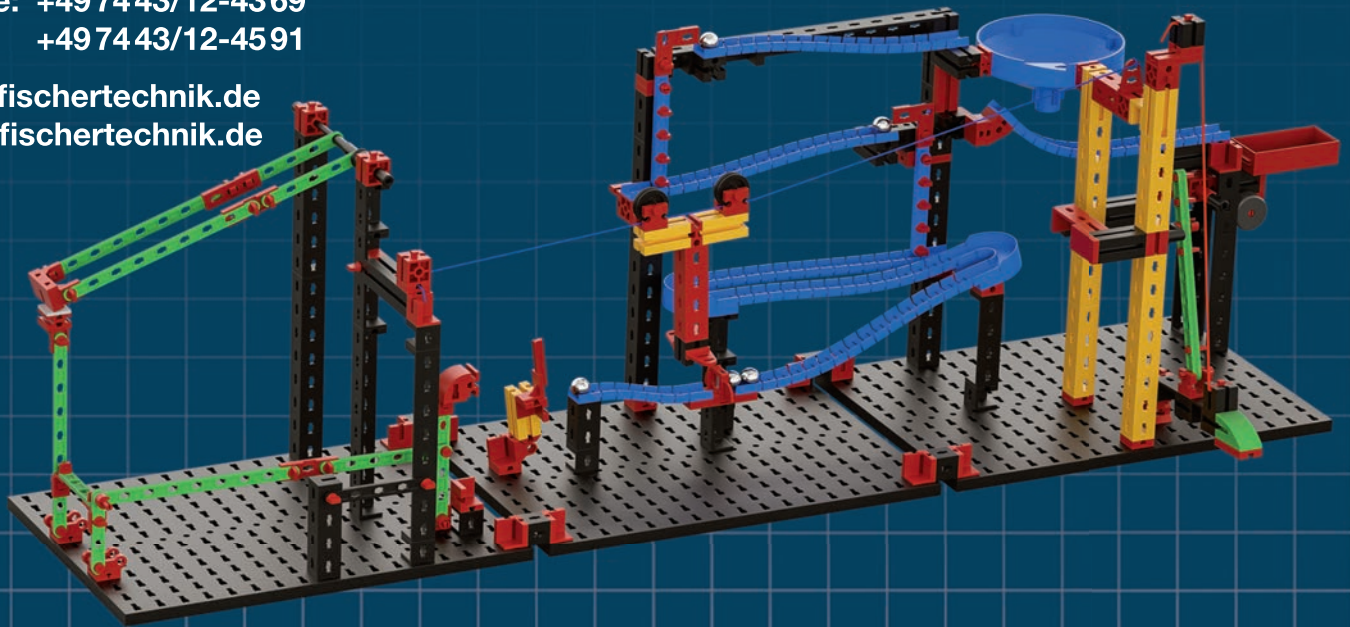
fischertechnik GmbH  
Klaus-Fischer-Str. 1  
72178 Waldachtal  
Germany

Phone: +49 74 43/12-43 69

Fax: +49 74 43/12-45 91

info@fischertechnik.de

www.fischertechnik.de



172956-07/19 - Co. Printed in Germany - Technische Änderungen vorbehalten - Subject to technical modifications

**Funny Machines 3 MODELS**