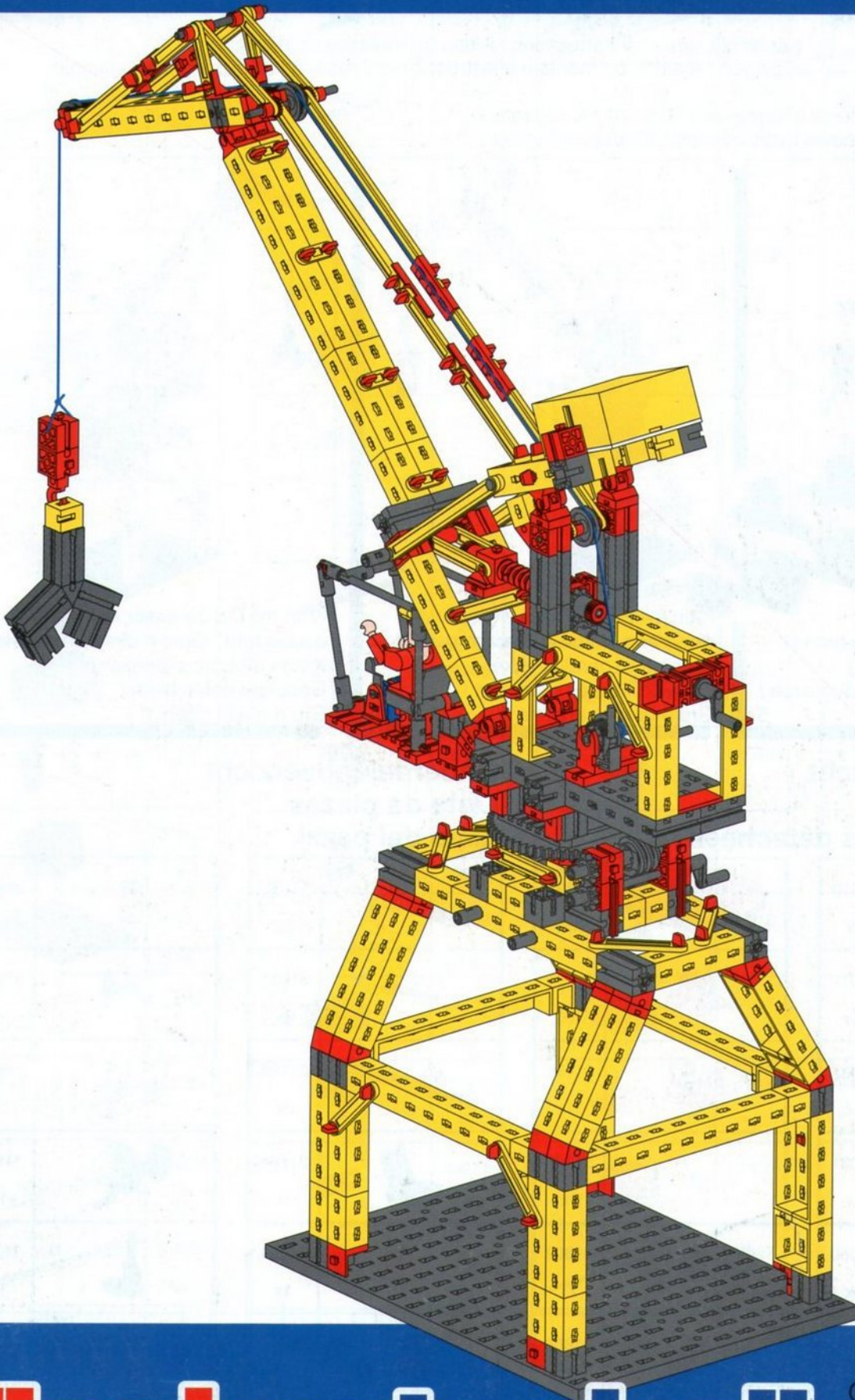


**HAFENKRÄNE
HARBOR CRANES
GRUES PORTUAIRES**

**HAVENKRANEN
GRÚAS PARA PUERTOS
GRU DA PORTO**



fischertechnik®



Einzelteilübersicht / Spare parts list / Liste des pièces détachées /
Onderdelenoverzicht / Lista da piezas / Lista dei pezzi 2

Montagehilfen und Hinweise / Assembly aids and instructions / Aides de montage et instructions /
Montagehulpmiddelen en aanwijzingen / Ayudas de montaje e instrucciones / Aiuto e indicazione di montaggio 4

Weitere Hinweise / Additional information / Remarques diverses /
Andere aanwijzingen / Demás instrucciones / Ulteriori indicazioni 35



Einzelteilübersicht
Spare parts list
Liste des pièces détachées

Onderdelenoverzicht
Lista da piezas
Lista dei pezzi

	31010	9x
	31011	16x
	31027	1x
	31031	1x
	31060	9x
	31061	3x
	31390	1x

	31391	1x
	31426	6x
	31436	11x
	31597	1x
	31602	2x
	31668	6x
	31674	2x

	31690	3x
	31764	6x
	31765	2x
	31766	1x
	31854	1x
	31915	1x
	31982	31x

	31983	1x
	31994	2x
	31997	1x
	31998	1x
	31999	1x
	32064	15x
	32071	4x















Einzelteilübersicht
Spare parts list
Liste des pièces détachées

Onderdelenoverzicht
Lista da piezas
Lista dei pezzi

	32076 1x
	32200 1x
	32316 2x
	32850 12x
	32854 2x
	32859 1x
	32871 1x
	32879 17x
	32881 24x
	32882 9x
	32985 1x
	35049 15x
	35053 10x
	35054 6x
	35059 6x
	35061 1x
	35062 1x

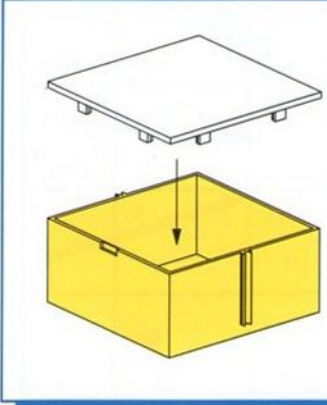
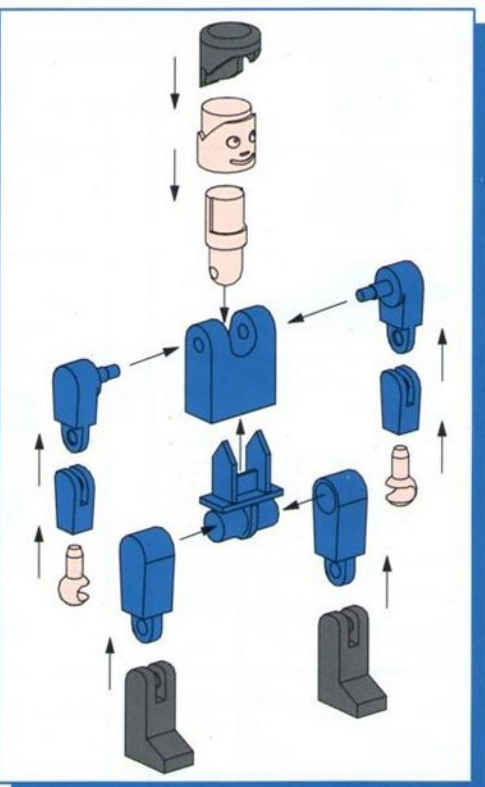
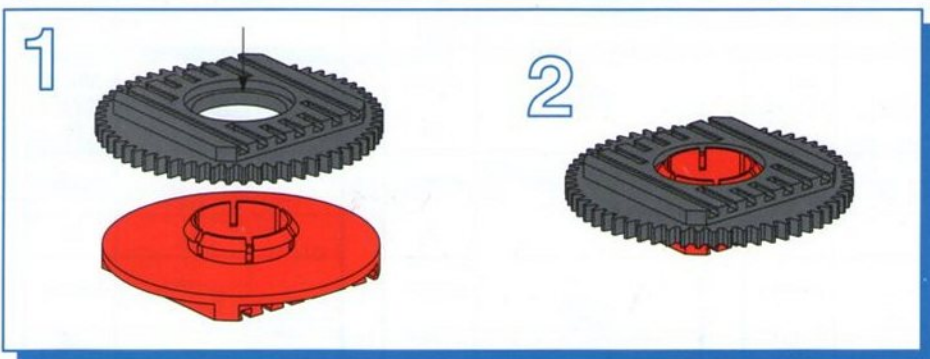
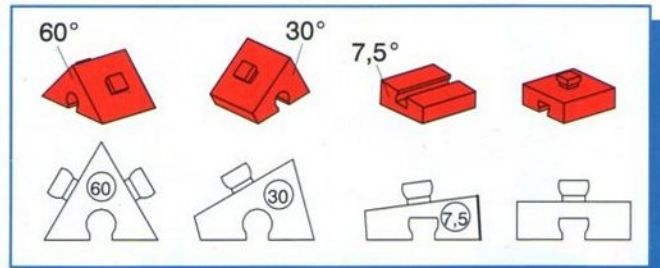
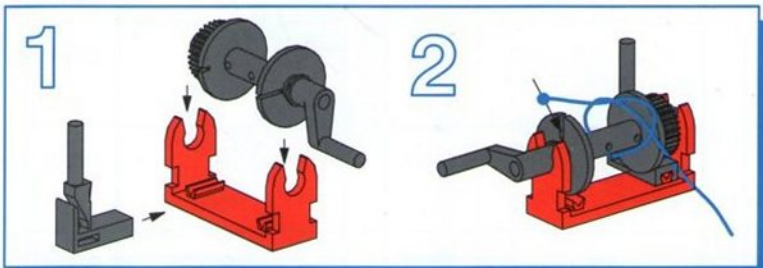
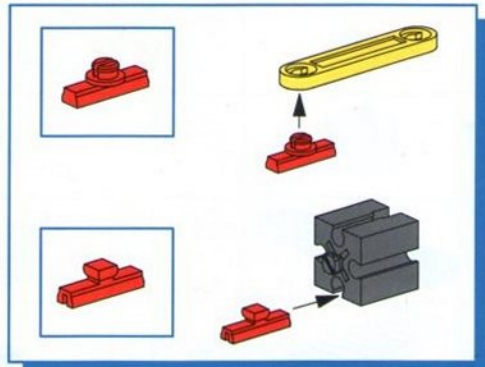
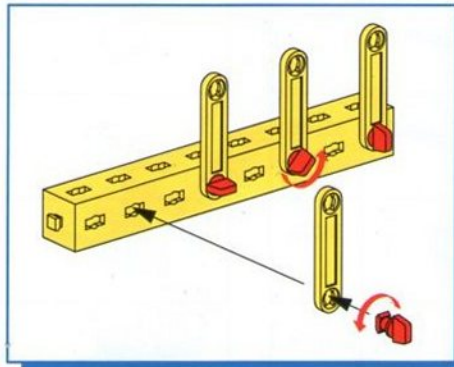
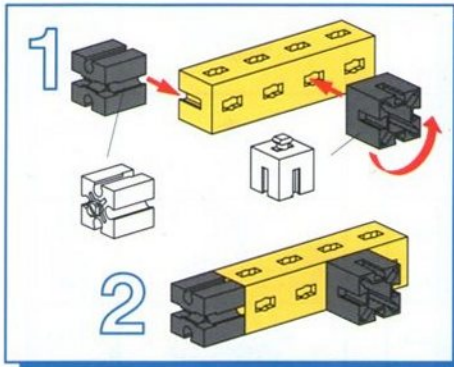
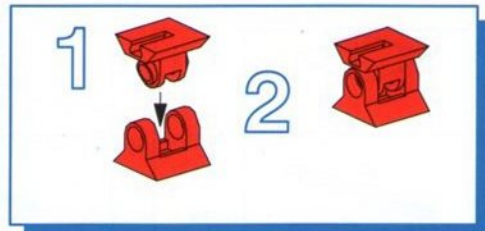
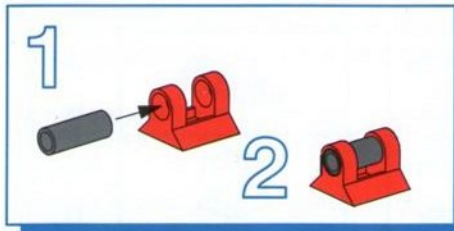
	35063 7x
	35064 2x
	35065 6x
	35066 3x
	35072 1x
	35073 9x
	35076 4x
	35087 2x
	35088 2x
	35112 1x
	35113 1x
	35360 1x
	35797 3x
	35945 3x
	35971 4x
	35972 2x
	35980 2x
	36227 12x

	36294 16x
	36297 30x
	36298 23x
	36299 16x
	36322 1x
	36323 68x
	36326 4x
	36327 12x
	36328 10x
	36334 6x
	36335 2x
	36819 7x
	37237 17x
	37238 1x
	37468 8x
	37527 1x
	37636 4x
	37679 9x

	37858 1x
	37925 1x
	37926 3x
	38225 1x
	38240 10x
	38241 7x
	38246 5x
	38253 2x
	38416 4x
	38423 5x
	38428 5x
	38464 1x
	38542 14x
	38544 12x

Montagehilfen und Hinweise
Assembly aids and instructions
Aides de montage et instructions

Montagehulpmiddelen en aanwijzingen
Ayudas de montaje e instrucciones
Aiuto e indicazione di montaggio



- Behälter für Gegengewicht kann z.B. mit Steinen, Nägeln oder Schrauben befüllt werden.
- The counterbalance container can be filled with stones, nails, screws, etc.
- La caisse à contrepoids peut être remplie avec par exemple des pierres, des clous ou des vis.
- Container voor tegengewicht kan bijv. met stenen, draadnagels of schroeven worden gevuld.
- El recipiente del contrapeso puede rellenarse p.ej. con piedras, clavos o tornillos.
- Recipiente per contrappeso riempibile per es. con sassi, chiodi o viti.

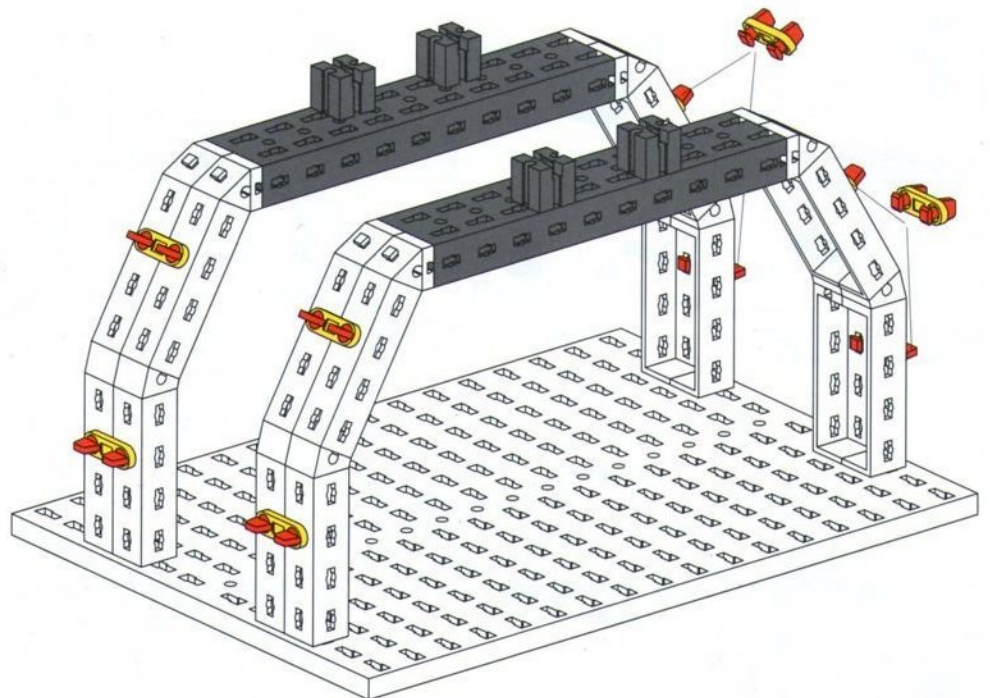
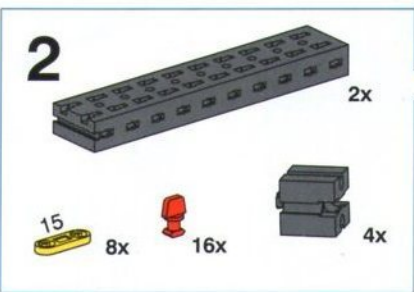
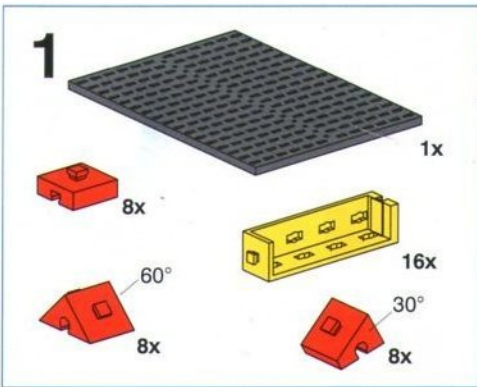
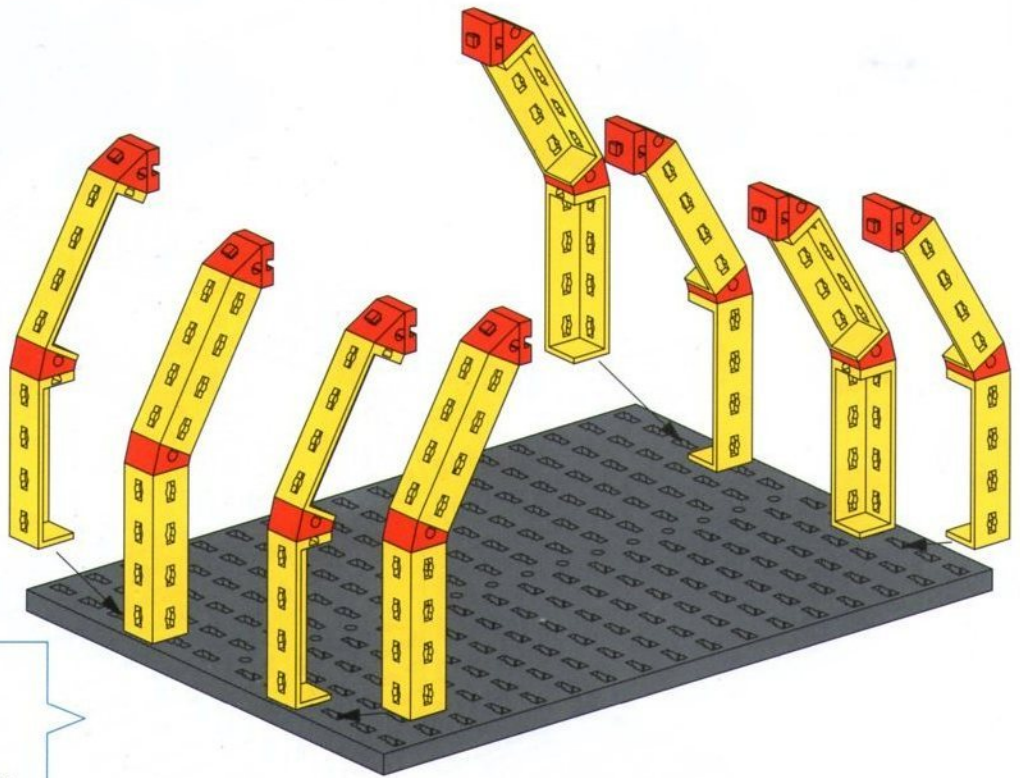
- Alle Einzelteile, insbesondere bewegliche Teile sind falls notwendig zu warten und zu reinigen.
- All components, especially moving parts, should be maintained and cleaned as necessary.
- Toutes les pièces détachées et en particulier les pièces mobiles, sont, si nécessaire, à entretenir et à nettoyer.

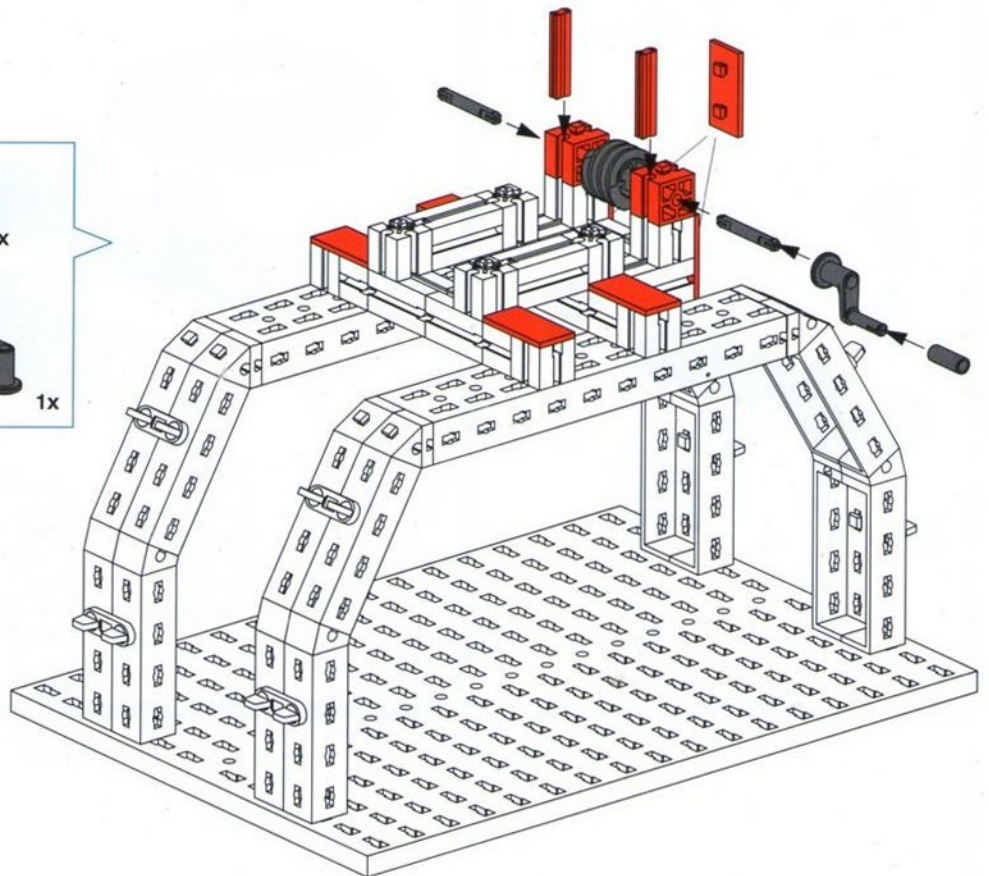
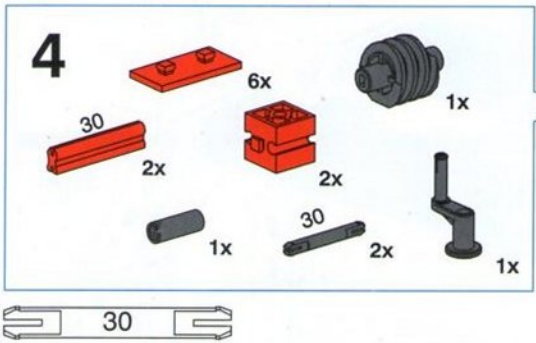
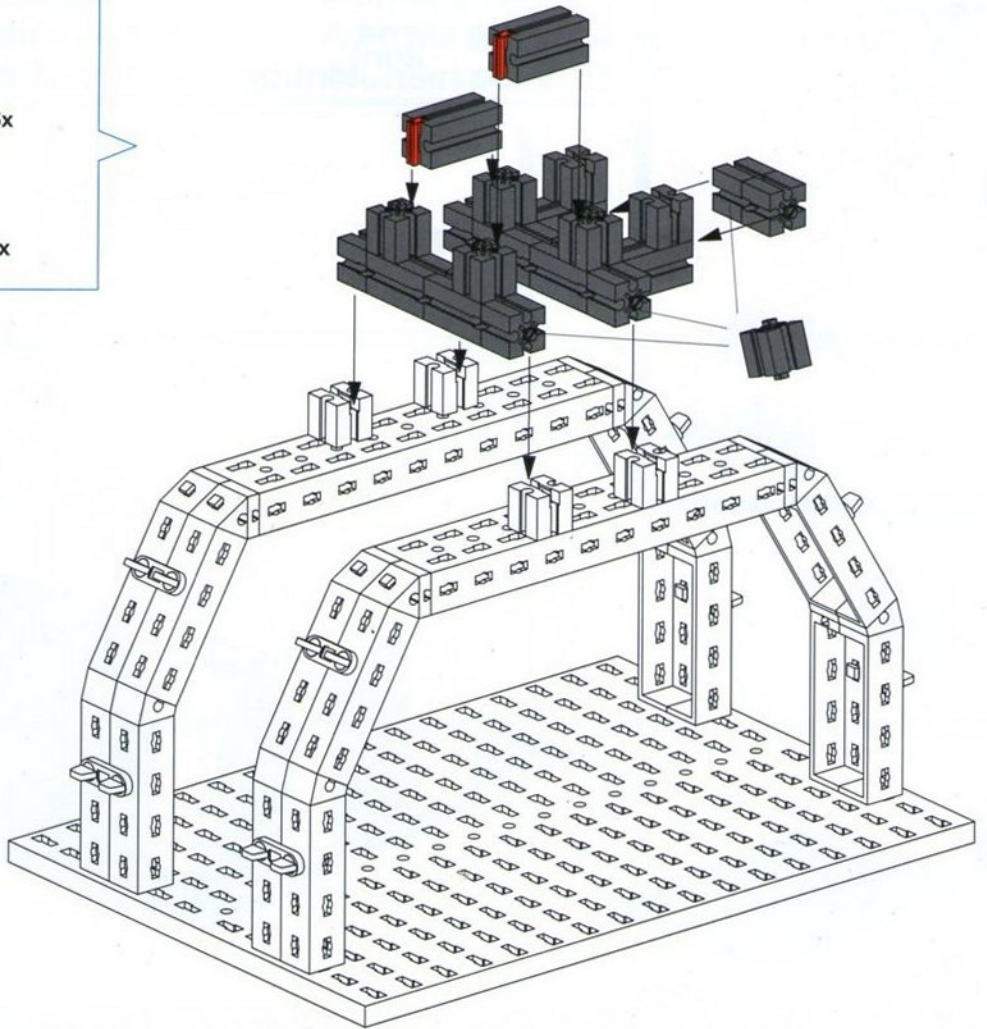
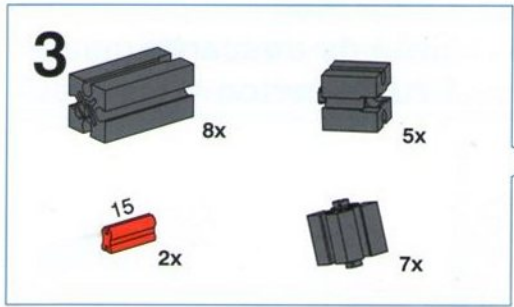
- Alle onderdelen, vooral de bewegende delen, kunnen, indien noodzakelijk, onderhouden en gereinigd worden.
- Es necesario limpiar y mantener en buen estado todas las diferentes piezas – especialmente las piezas móviles.
- Provvedere all'occorrenza alla manutenzione e alla pulizia di tutti i particolari, specialmente le parti mobili.

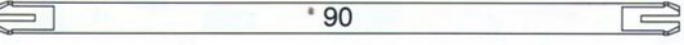
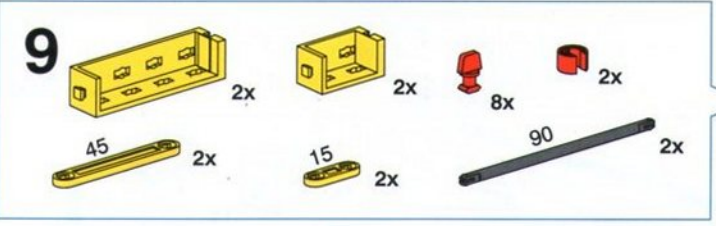
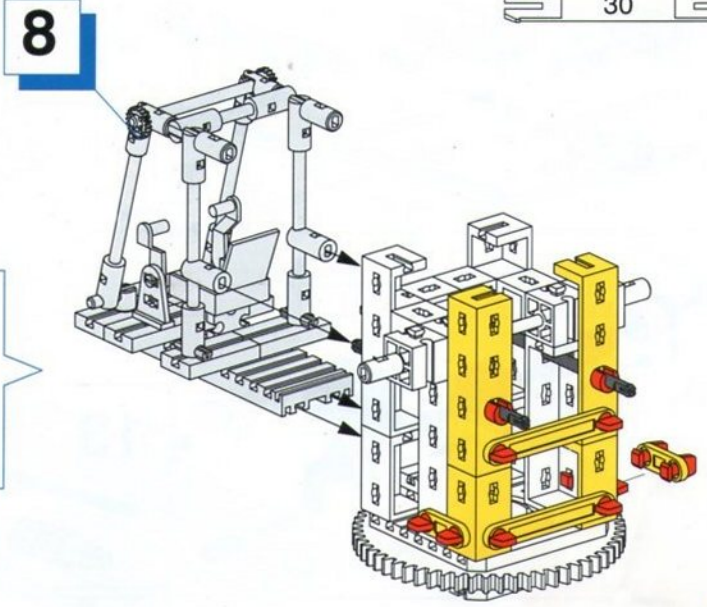
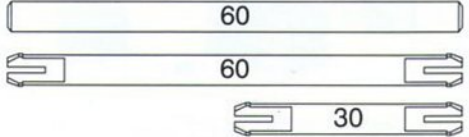
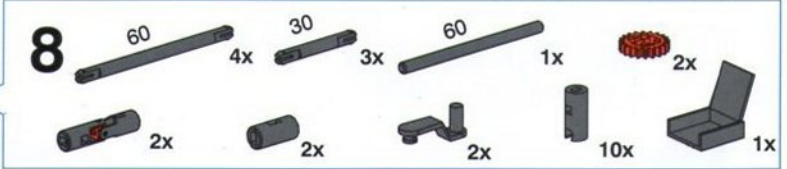
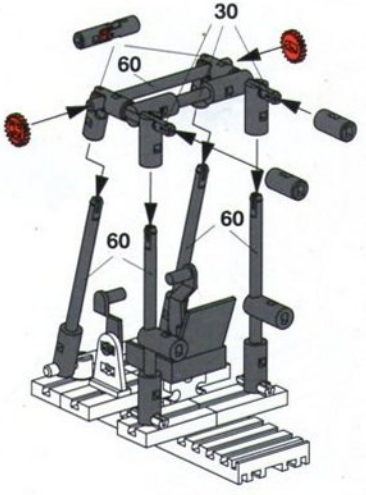
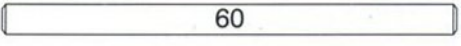
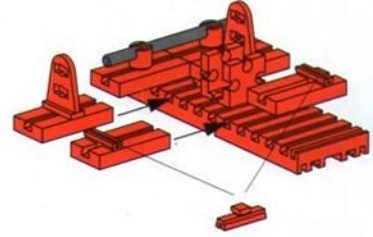
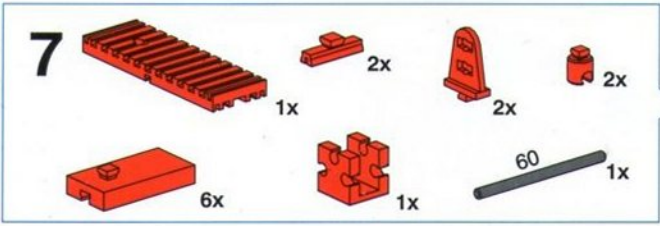
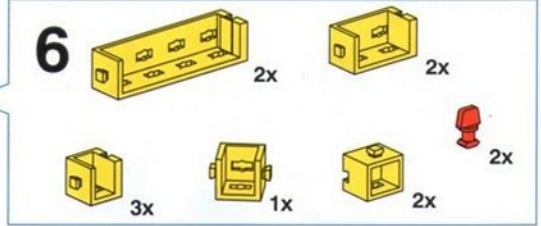
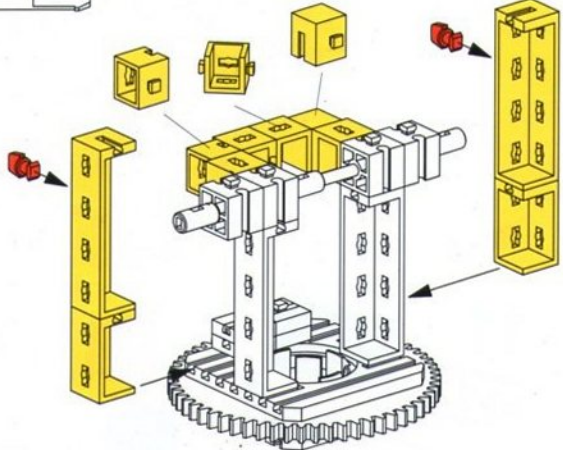
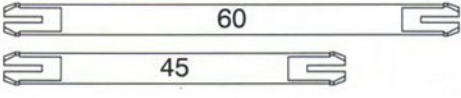
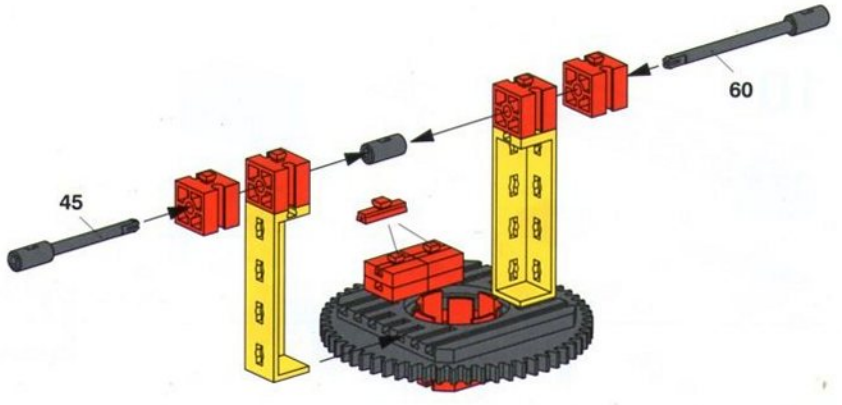
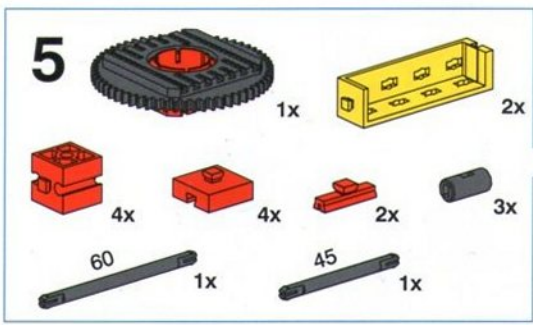


Verladekran
Loading crane
Grue de manutention

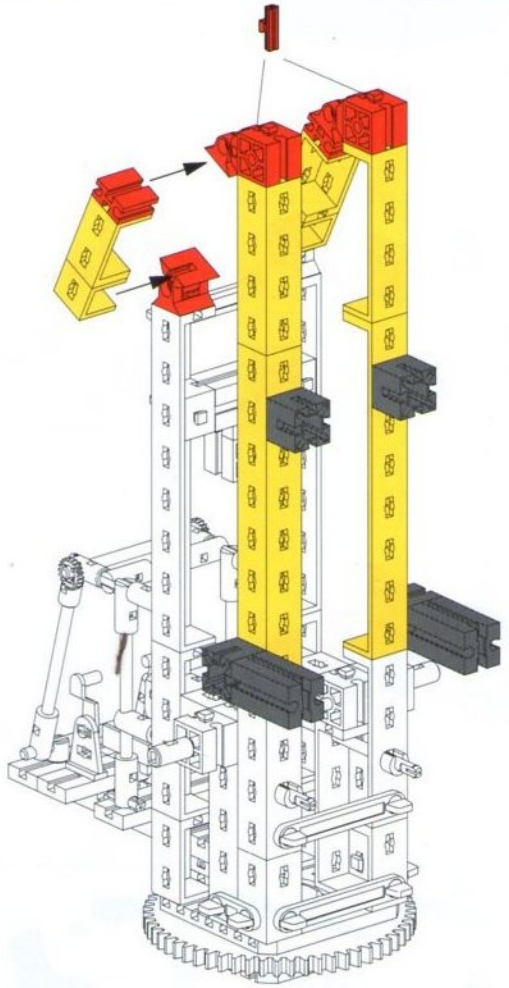
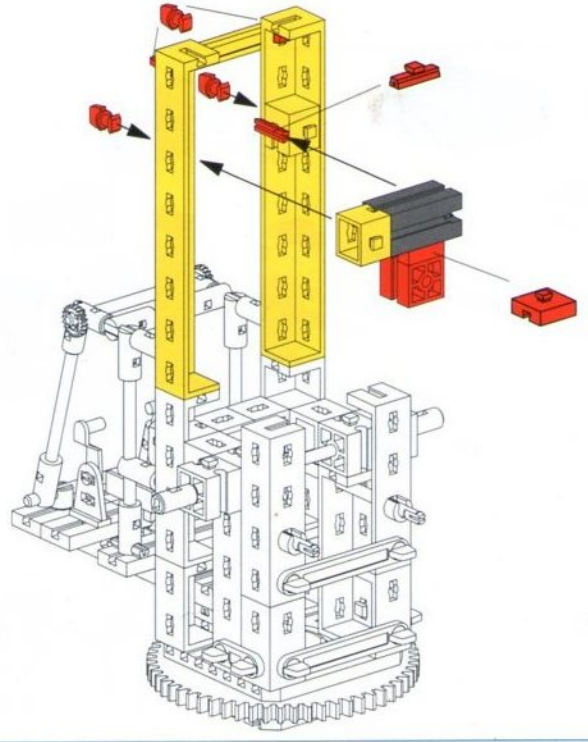
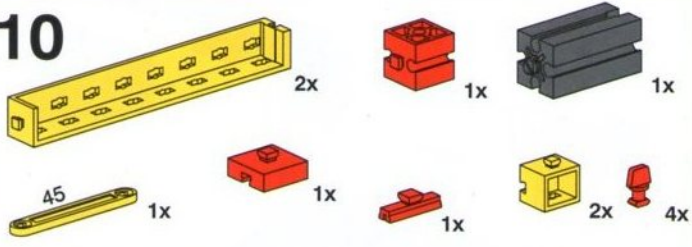
Laadkraan
Grúa de descarga
Gru da carico



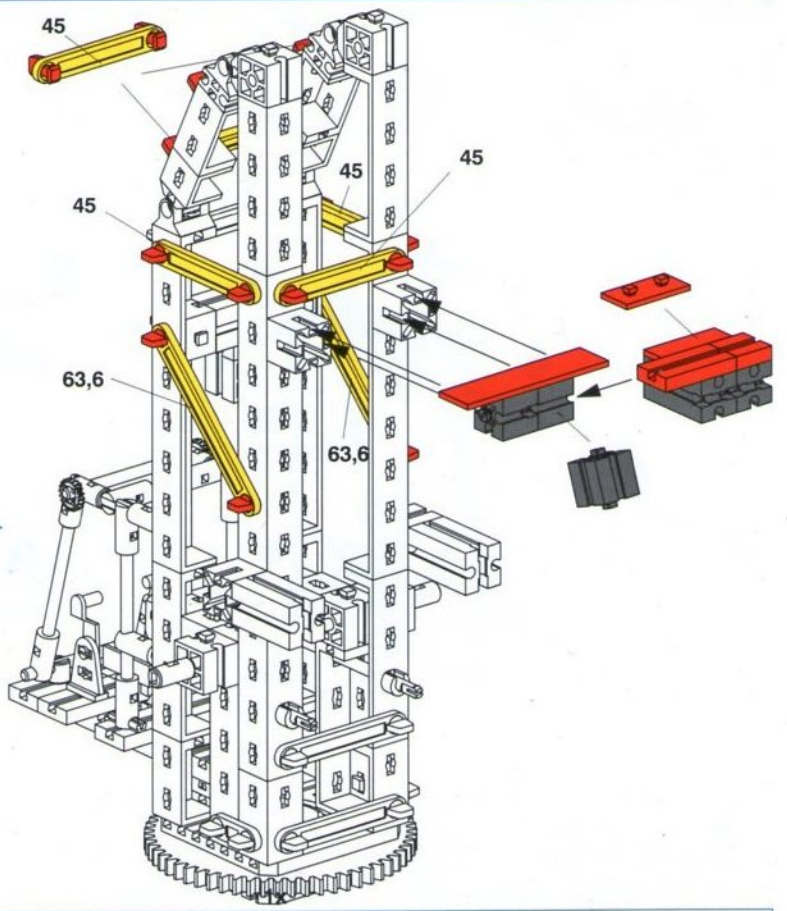
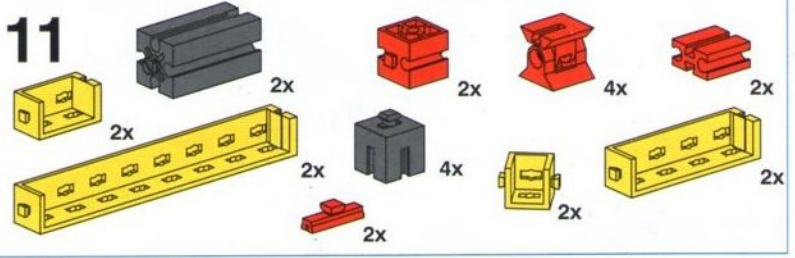




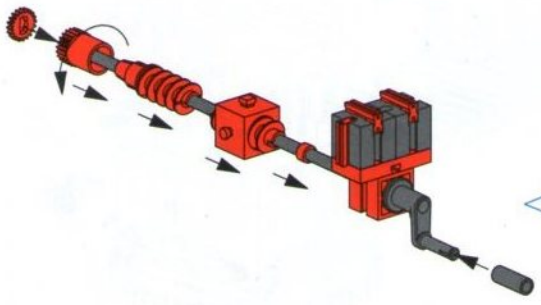
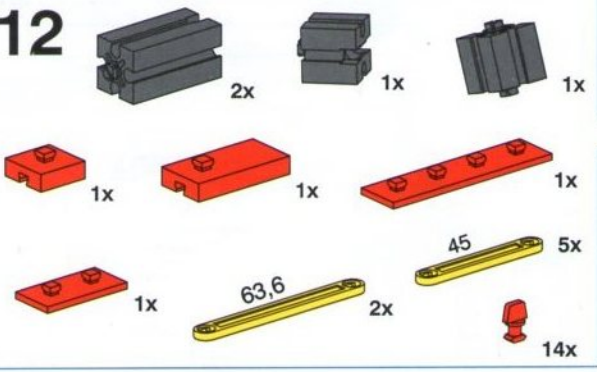
10



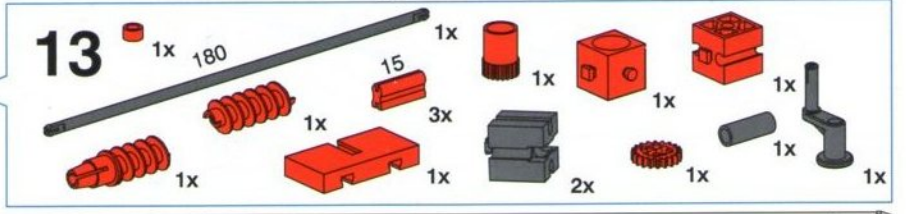
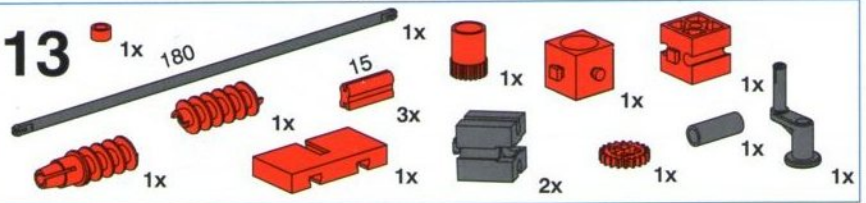
11

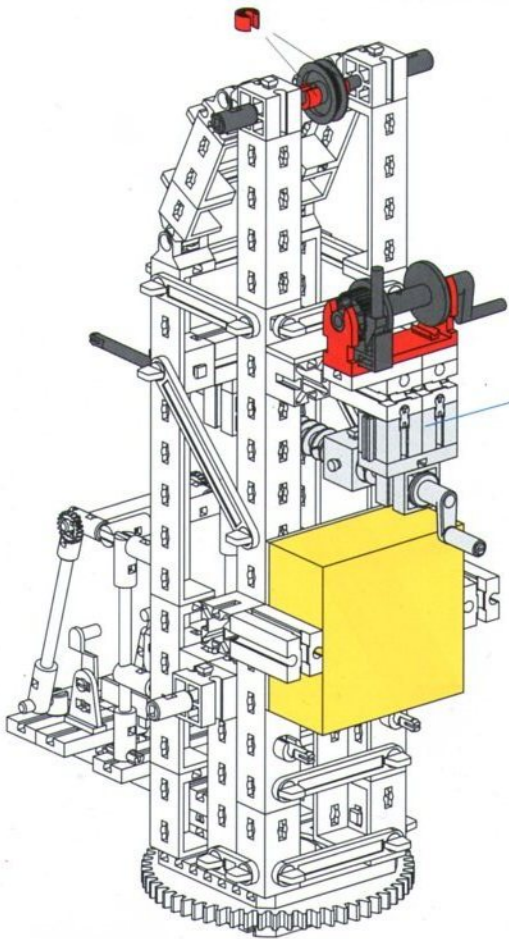


12

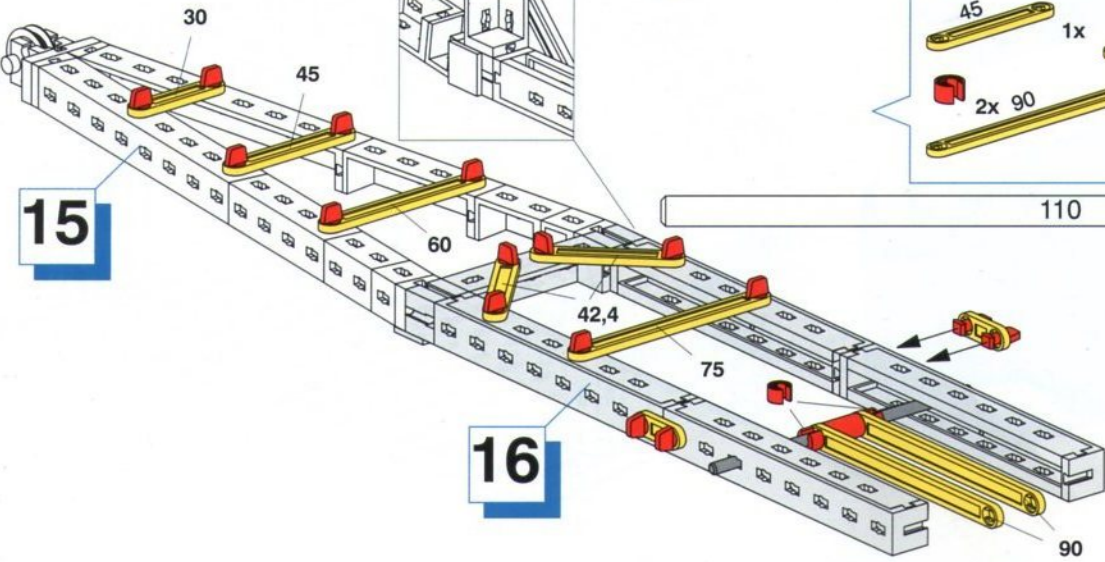
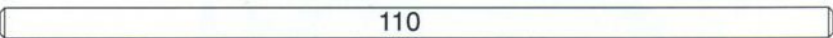
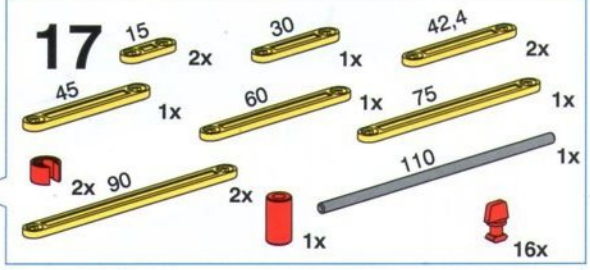
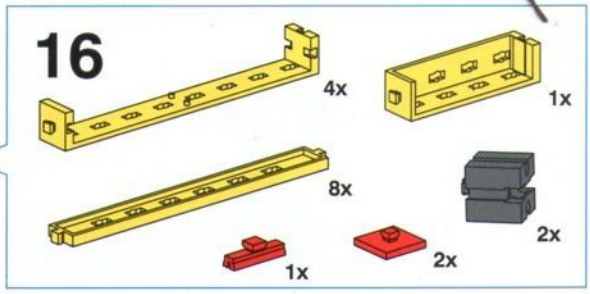
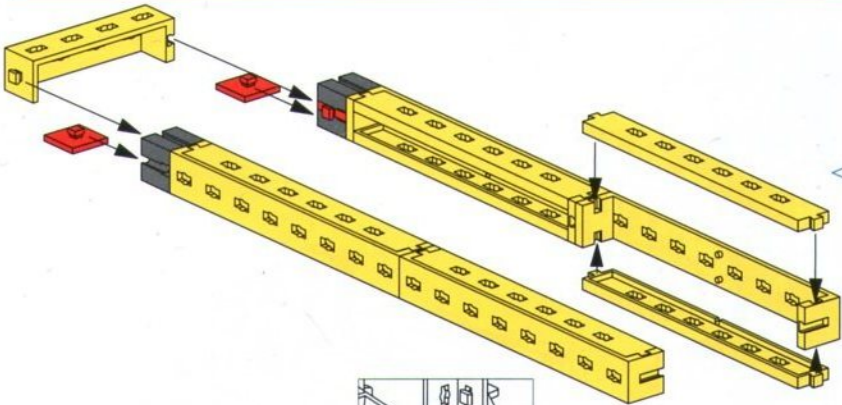
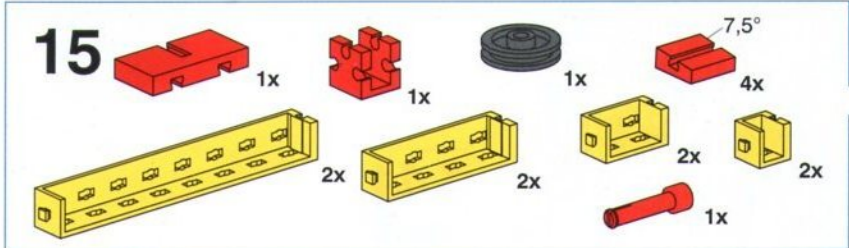
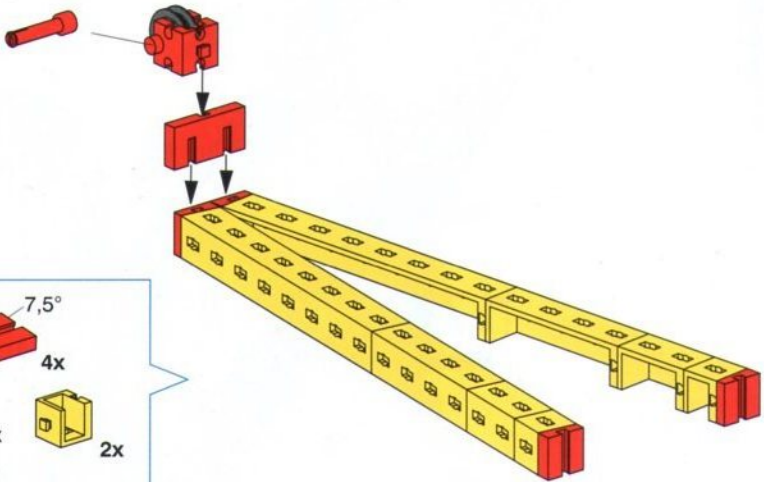
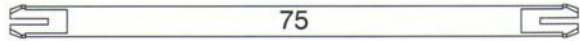
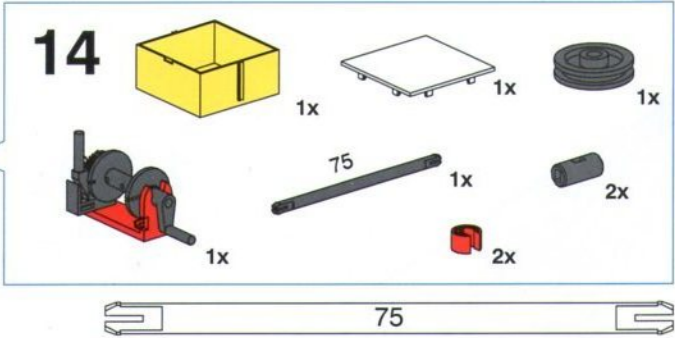


13



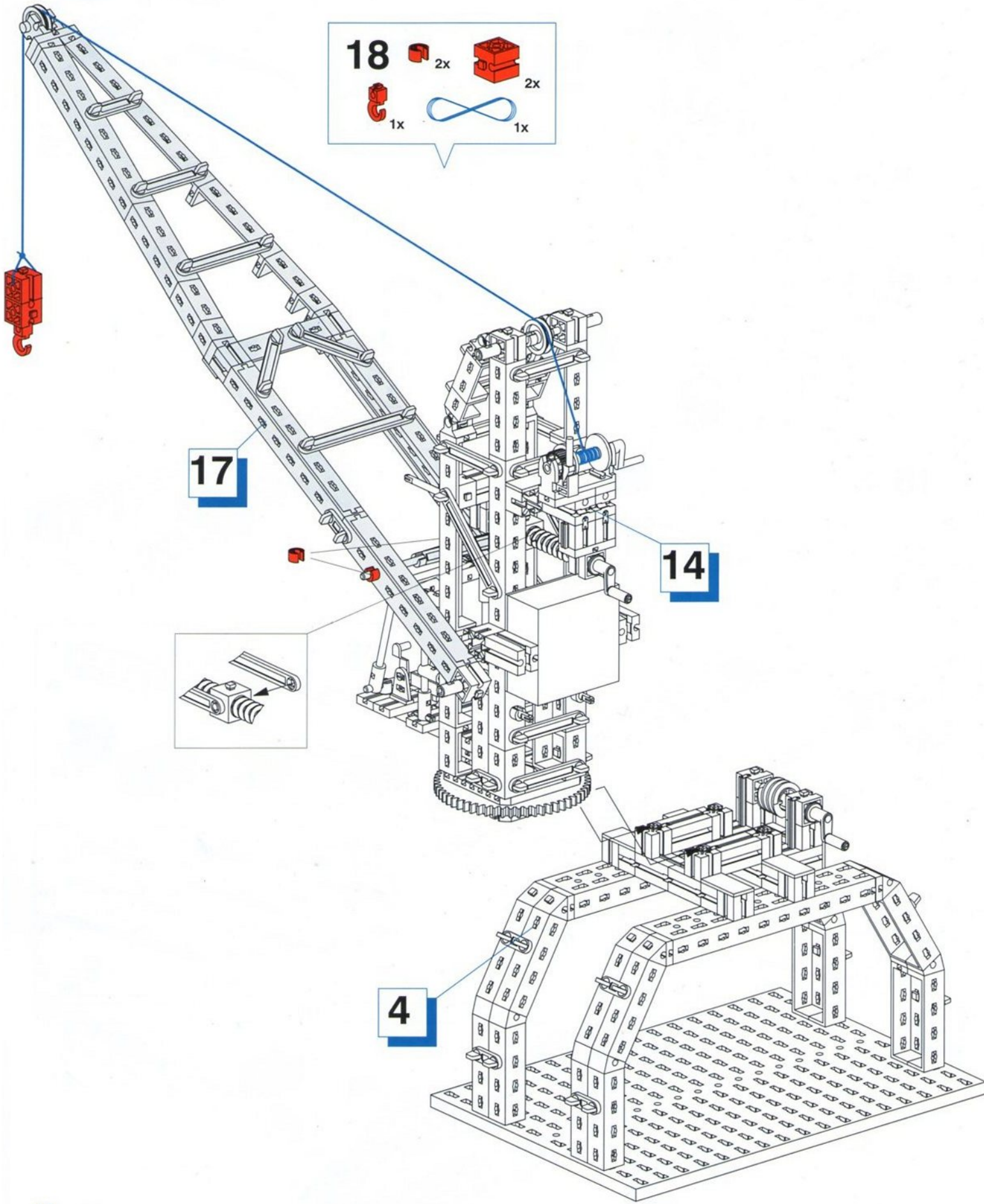


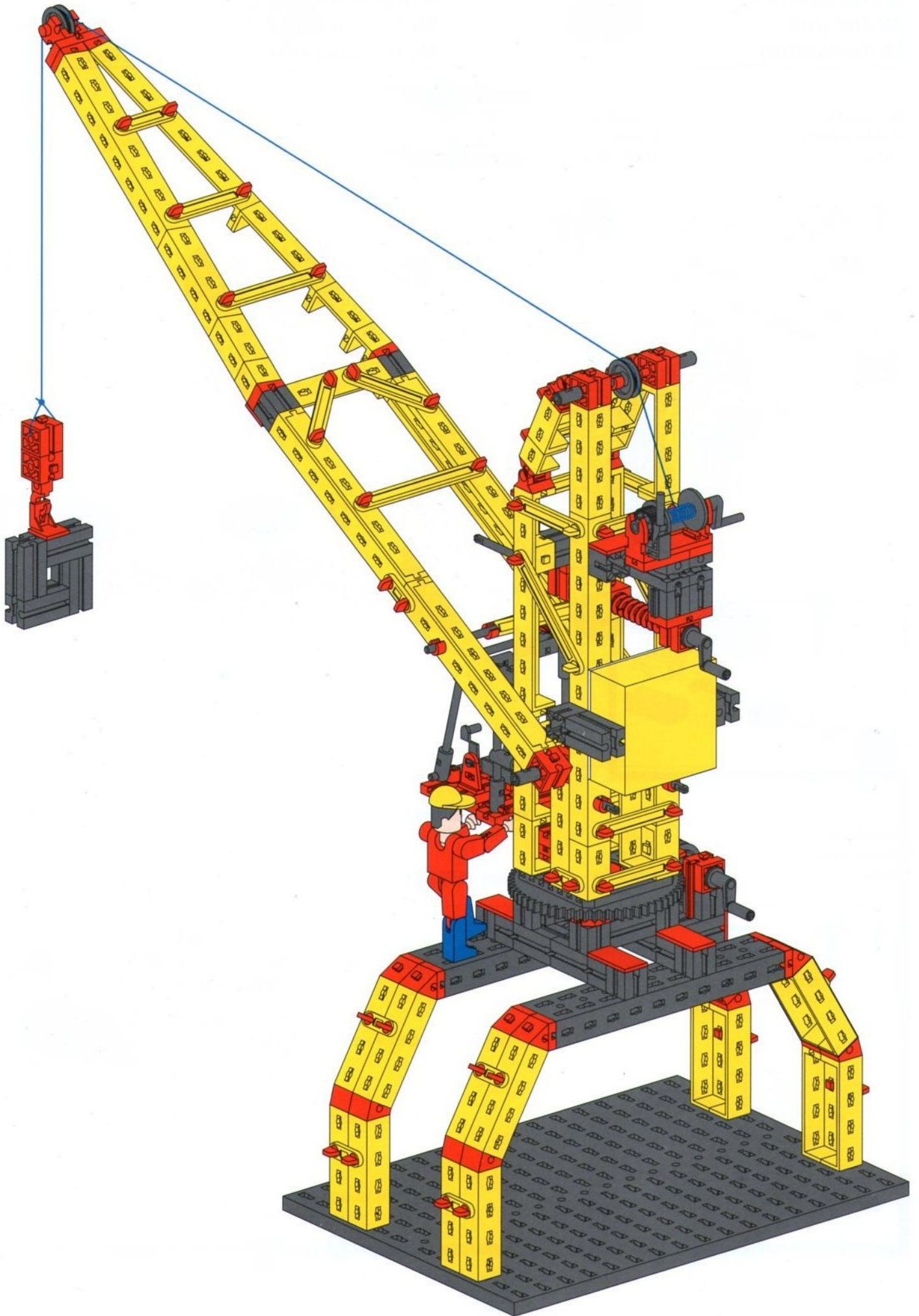
13



15

16





Motorisierung
Motor unit
Motorisation

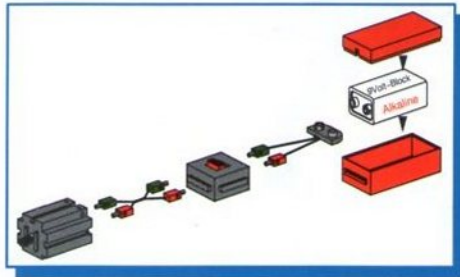
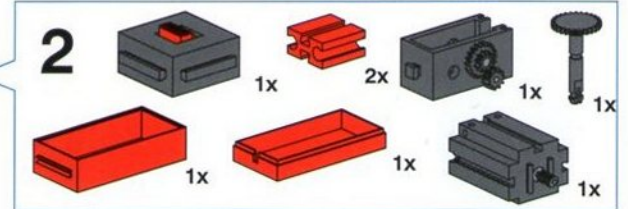
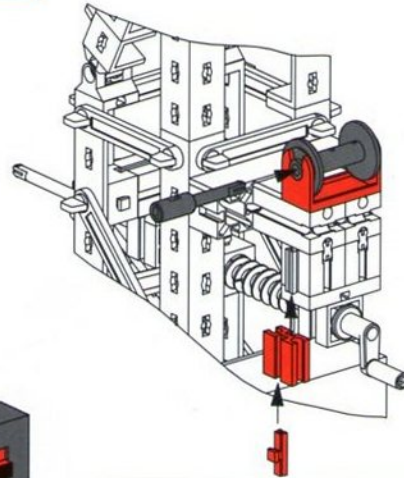
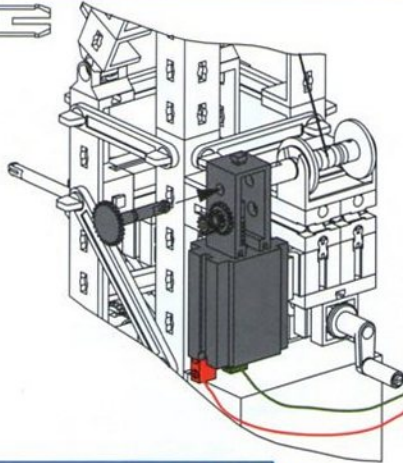
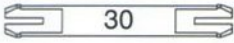
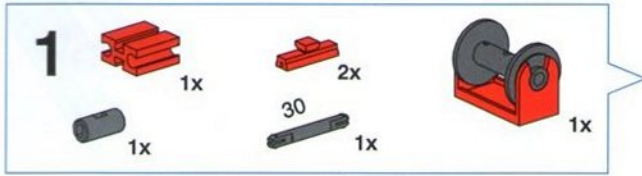


Motorising
Motorización
Motorizzazione

Seilwinde
Cable winch
Treuil

Kabellier
Polea
Verricello

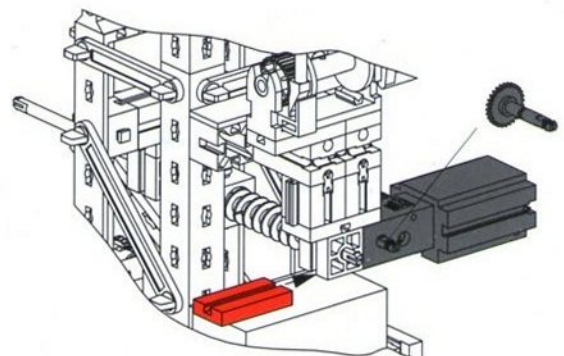
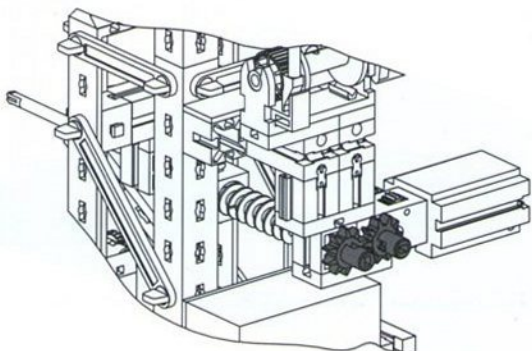
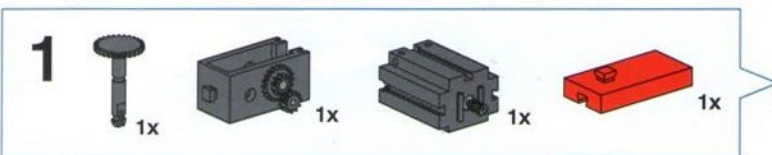
Mini Motor
Set
30342



Ausleger
Boom arm
Bras

Giek
Brazo
Braccio

Mini Motor
Set
30342



Motorisierung
Motor unit
Motorisation

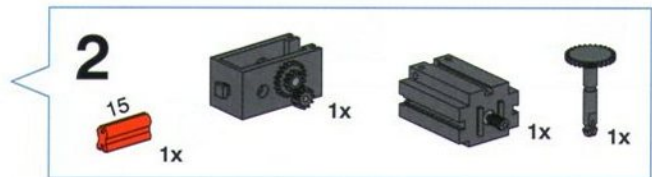
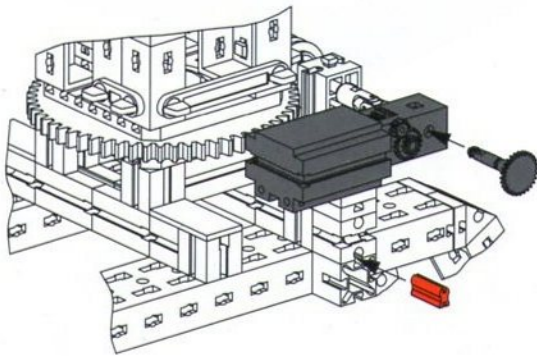
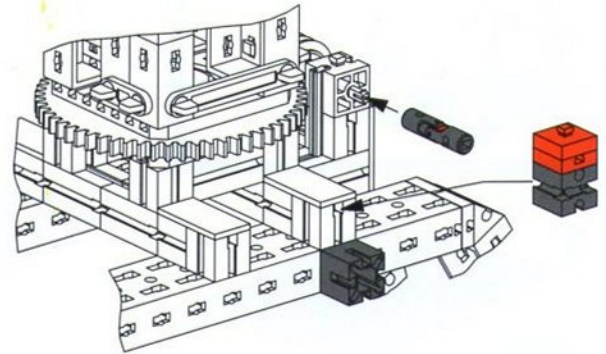
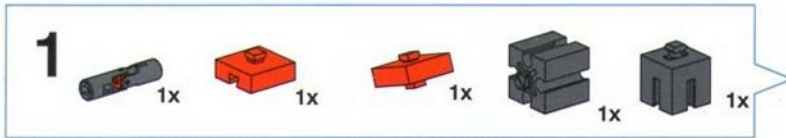


Motorisering
Motorización
Motorizzazione

Drehkranz
Slewing crane
Couronne d'orientation

Draaikrans
Corona giratoria
Gru girevole

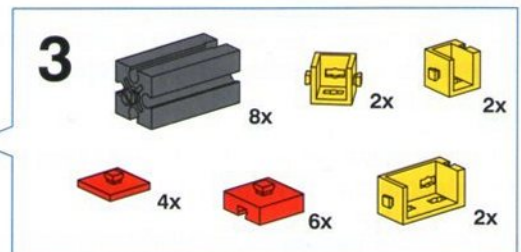
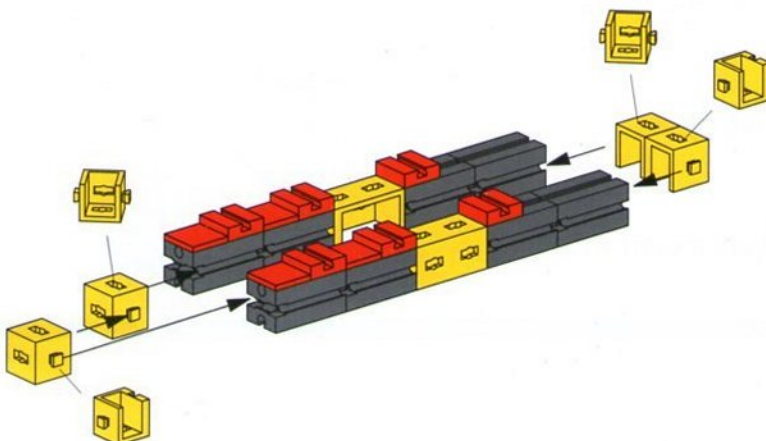
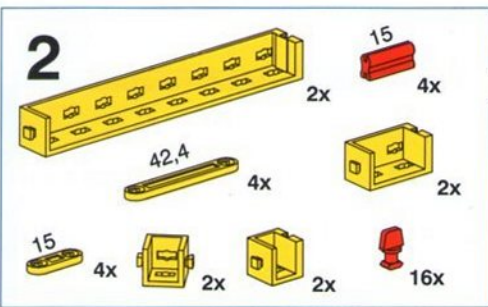
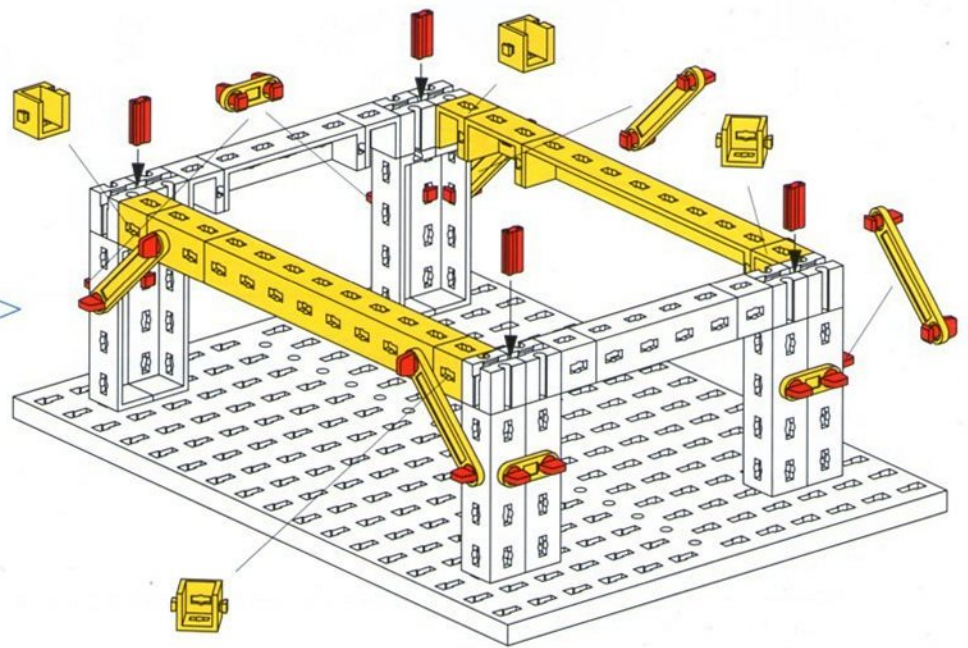
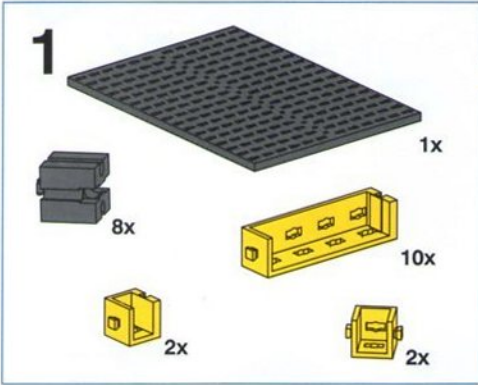
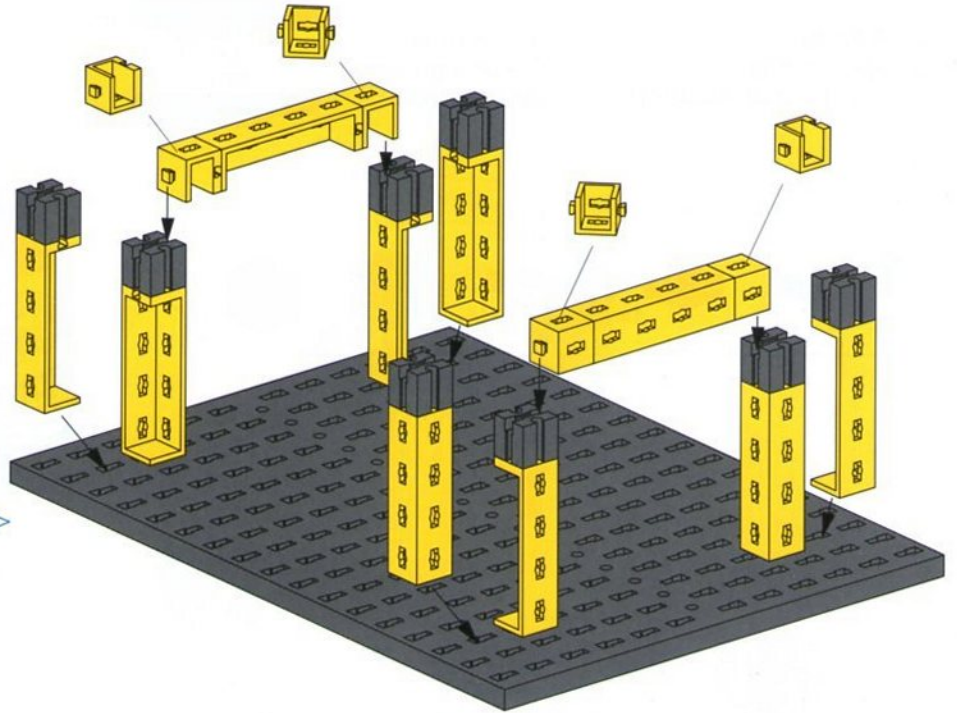
Mini Motor
Set
30342

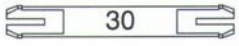
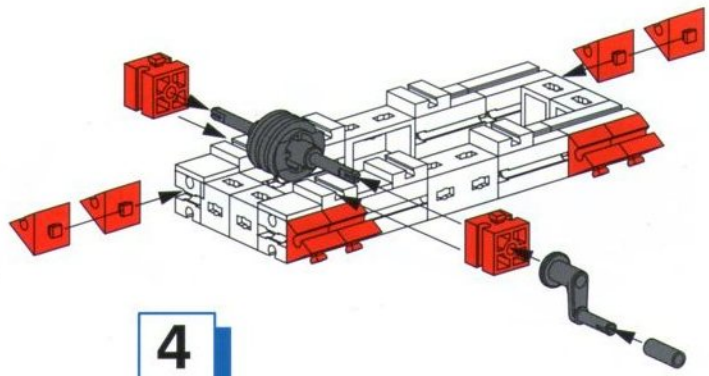
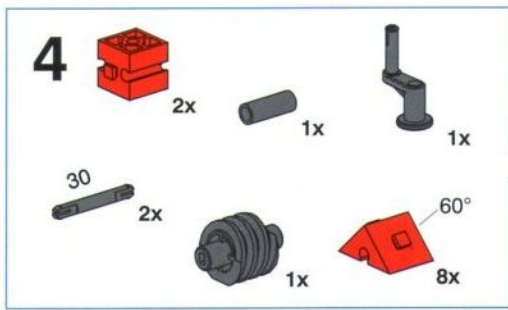


- **Hinweise zu:**
 - Stromversorgung bei Verwendung mehrerer Motoren
 - Infrarot-Fernsteuerung
siehe Seite 35
- **Information about:**
 - Power supply when several motors are being used
 - Infrared remote control
refer to page 35
- **Remarques à propos de:**
 - l'alimentation électrique en cas d'utilisation de plusieurs moteurs
 - la télécommande à infrarouge
voir page 35
- **Aanwijzingen met betrekking tot:**
 - stroomvoorziening als meerdere motoren worden gebruikt
 - infrarood-afstandsbesturing
zie pagina 35
- **Para consultar las instrucciones relativas a:**
 - Alimentación de corriente al utilizar motores varios
 - mando a distancia por infrarrojos
ver la página 35
- **Indicazioni concernenti:**
 - alimentazione di corrente per l'impiego di più motori
 - telecomando a raggi infrarossi
vedi pagina 35

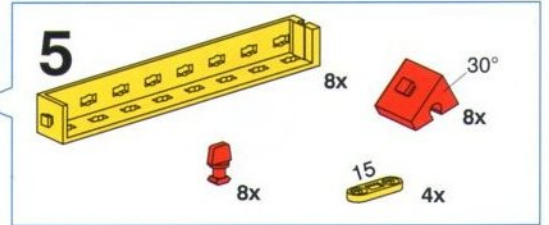
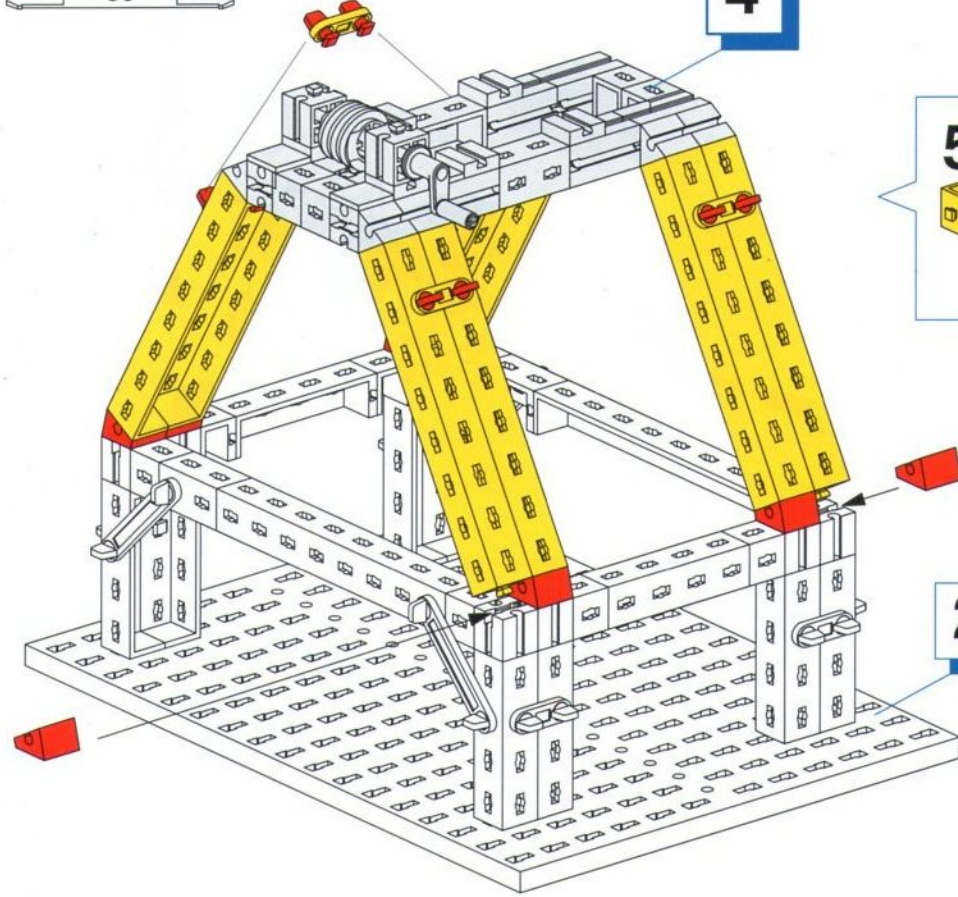
Kran mit Parallelenker
Crane with single arm
Grue à direction parallèle

Kraan met parallellenker
Grúa con bielas paralelas
Gru a guida parallela

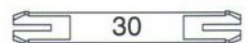
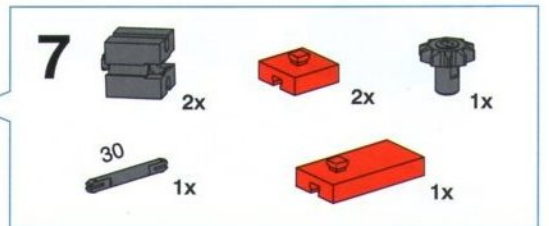
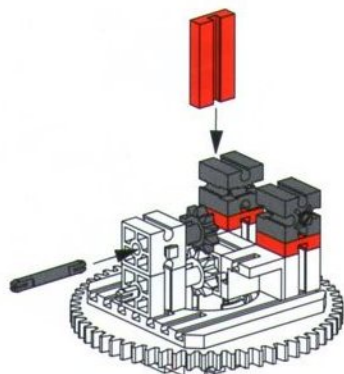
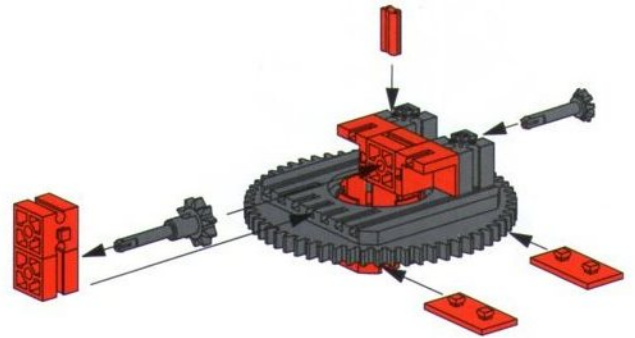
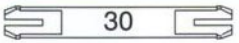
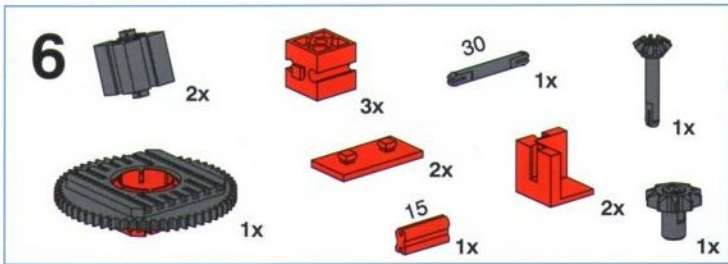




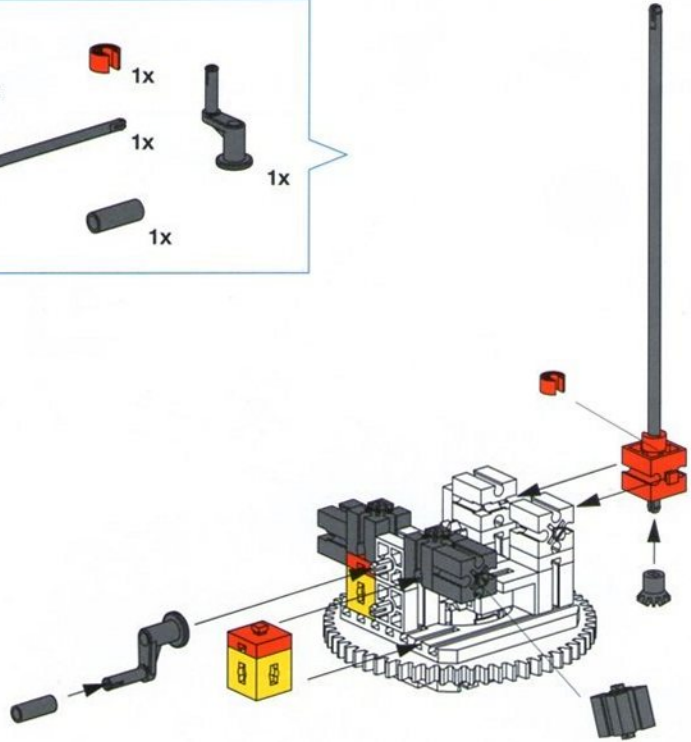
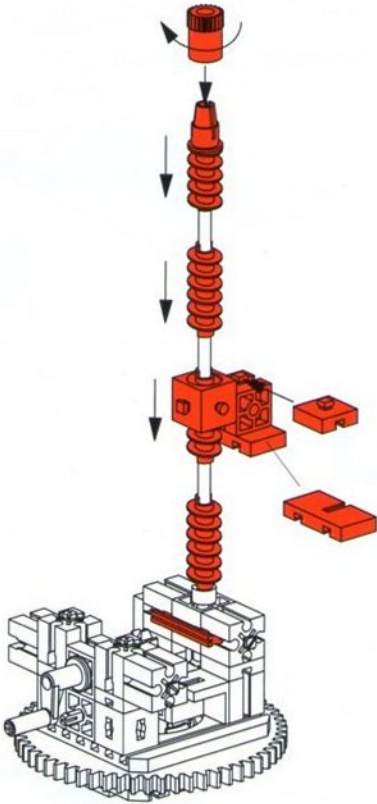
4



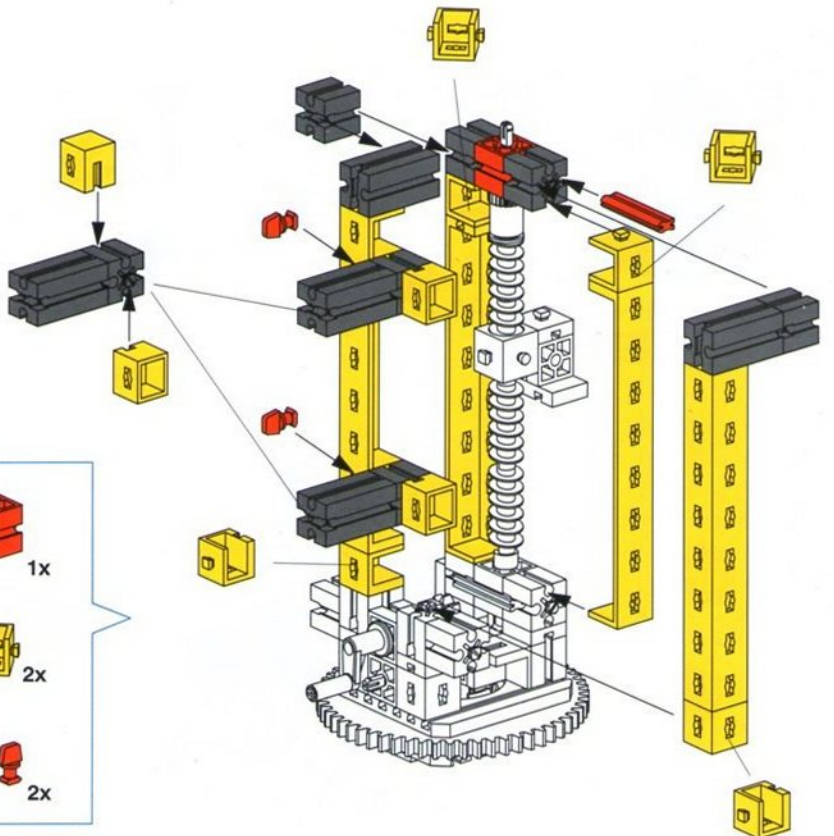
2



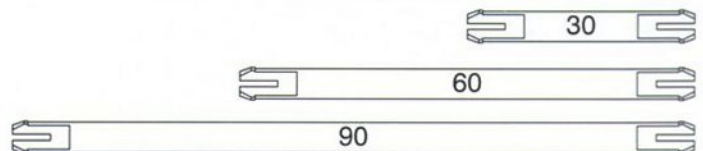
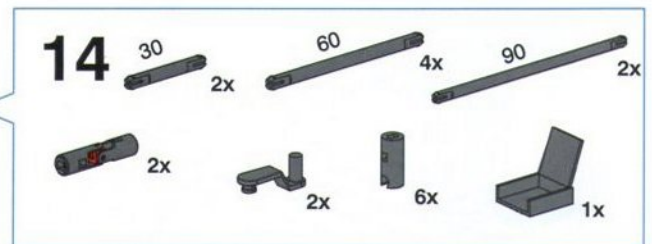
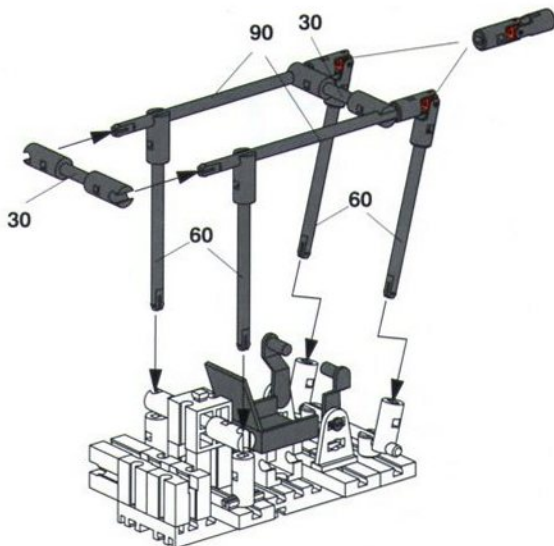
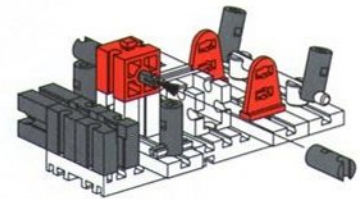
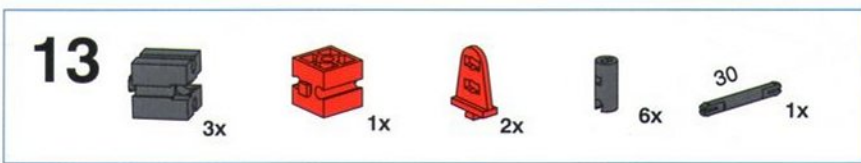
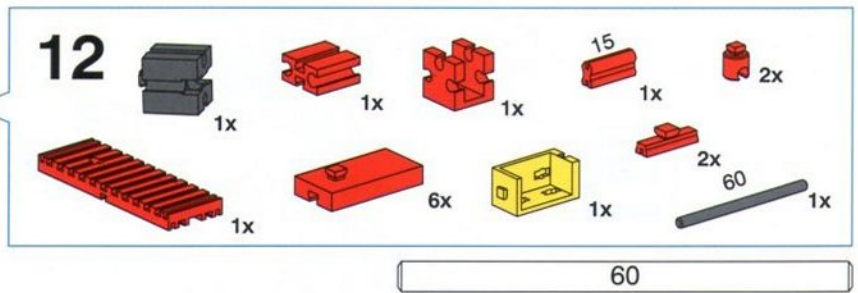
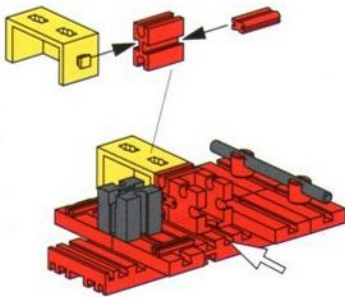
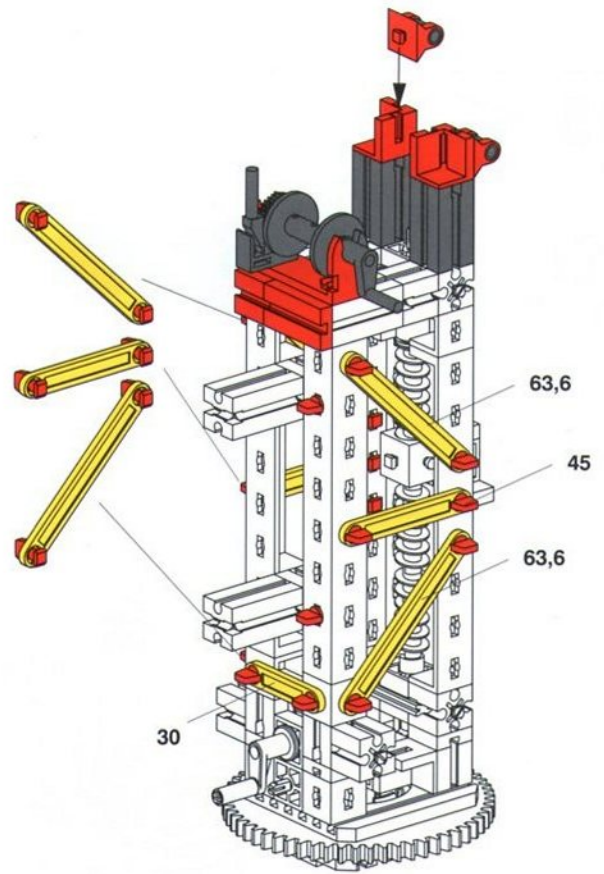
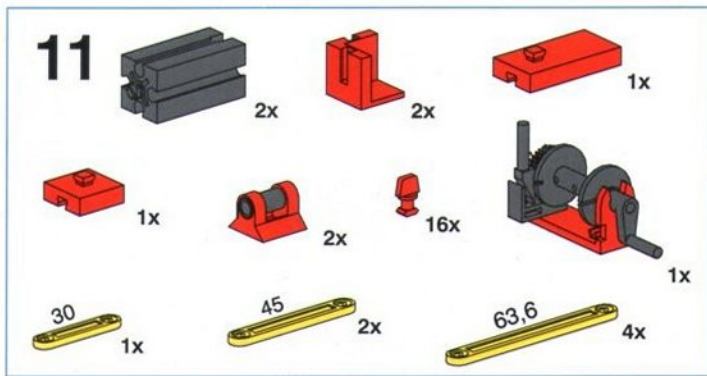
- 8**
- 1x (Grey Technic Beam 1x3)
 - 3x (Grey Technic Beam 1x3)
 - 2x (Yellow Technic Connector)
 - 1x (Grey Technic Pin)
 - 1x (Red Technic Pin)
 - 1x (Red Technic Pin)
 - 2x (Red Technic Pin)
 - 1x (Grey Technic Pin 180)
 - 1x (Grey Technic Pin)
 - 1x (Grey Technic Pin)

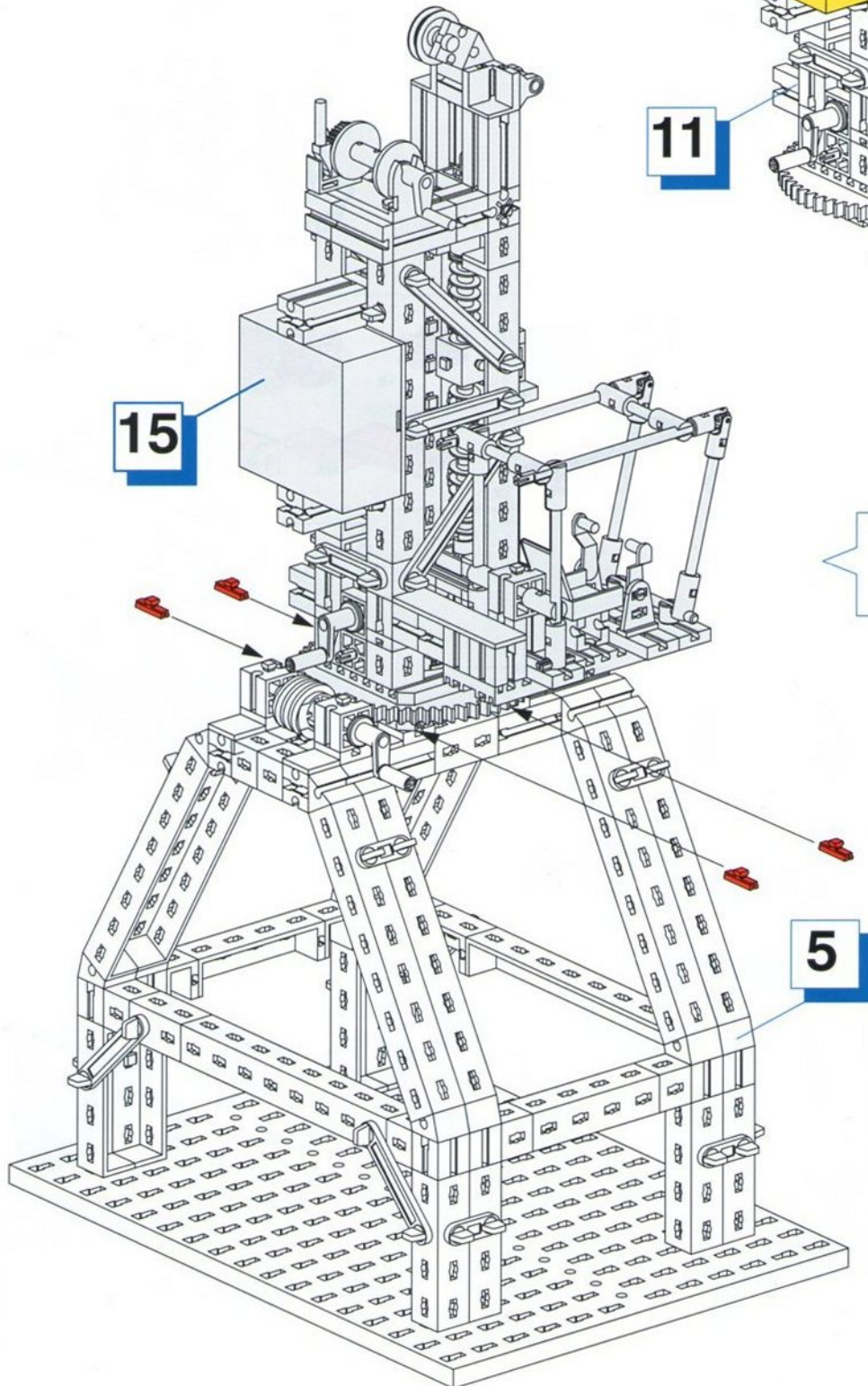
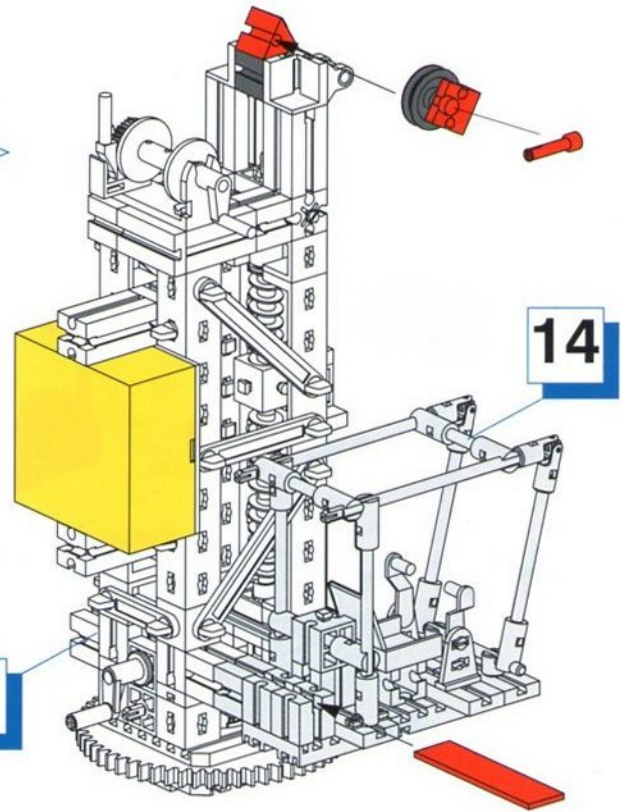
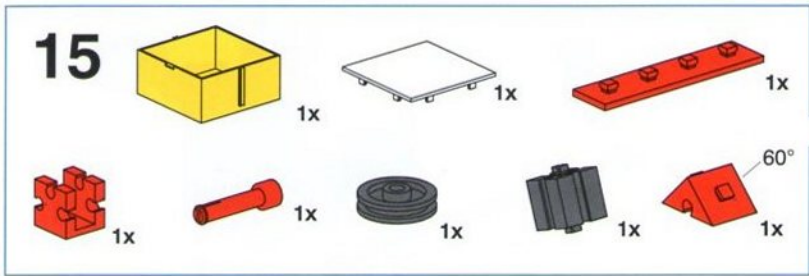


- 9**
- 1x (Red Technic Pin)
 - 1x (Red Technic Pin)
 - 1x (Red Technic Pin)
 - 1x (Red Technic Pin 30)
 - 1x (Red Technic Pin)
 - 1x (Red Technic Pin)
 - 3x (Red Technic Pin)
 - 1x (Red Technic Pin)

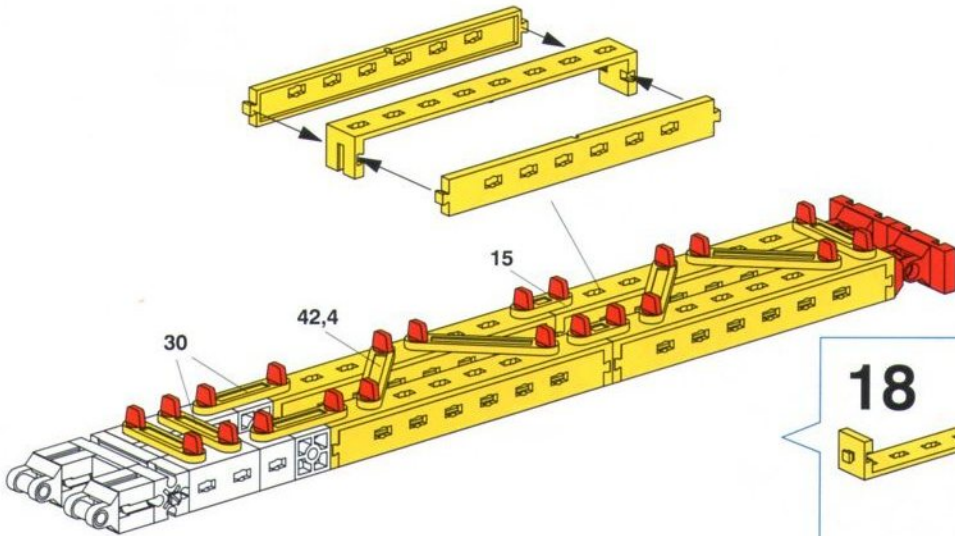
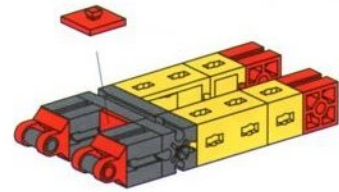
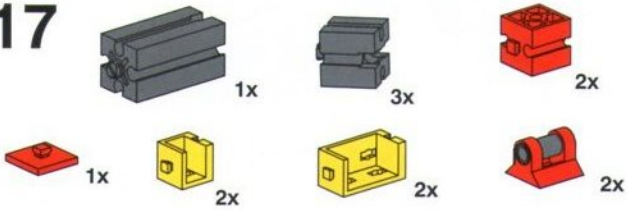


- 10**
- 4x (Grey Technic Beam 1x3)
 - 2x (Grey Technic Beam 1x3)
 - 4x (Grey Technic Beam 1x3)
 - 1x (Red Technic Pin)
 - 4x (Yellow Technic Beam 1x10)
 - 2x (Yellow Technic Connector)
 - 2x (Yellow Technic Connector)
 - 1x (Red Technic Pin 30)
 - 4x (Yellow Technic Connector)
 - 2x (Red Technic Pin)

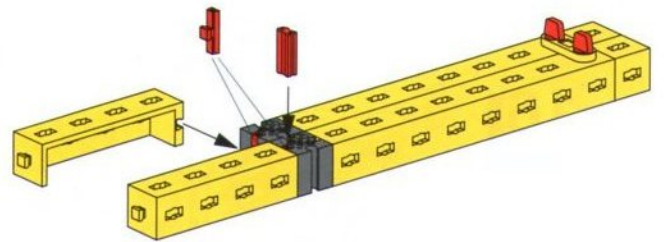
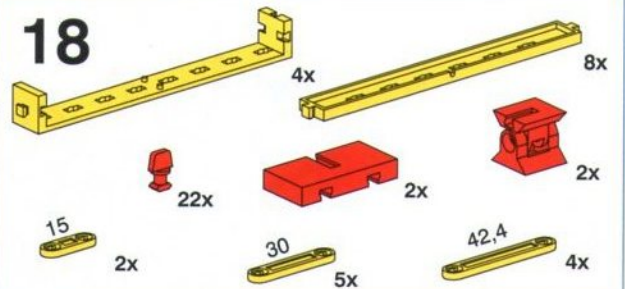




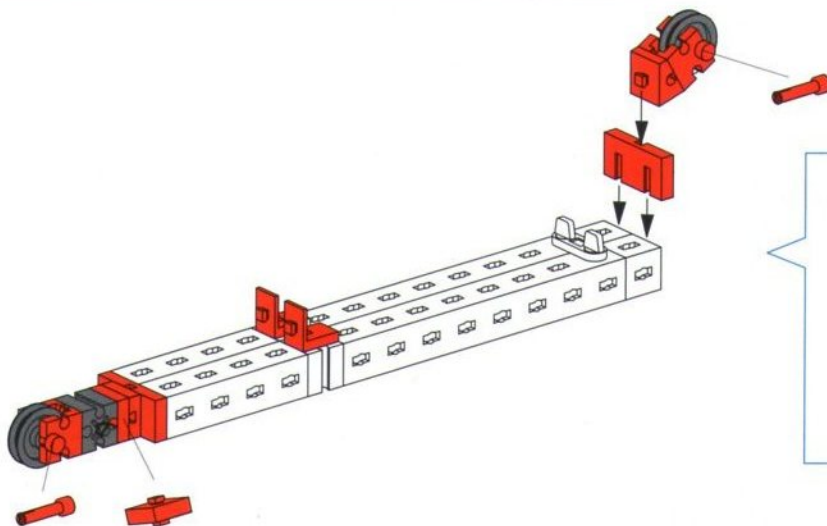
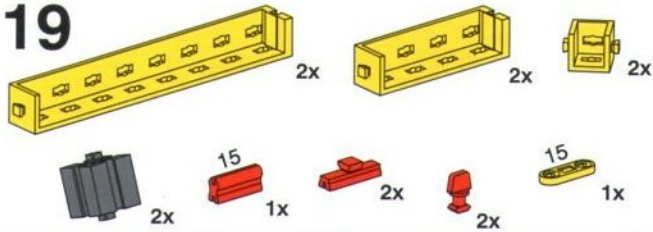
17



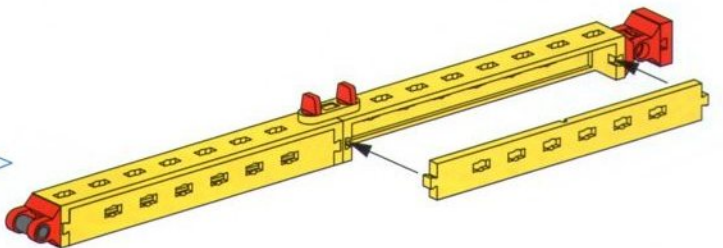
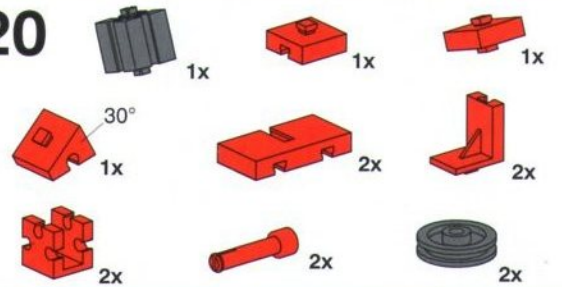
18



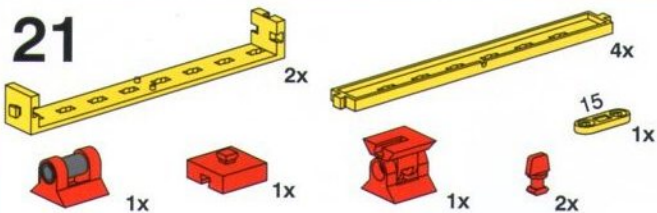
19

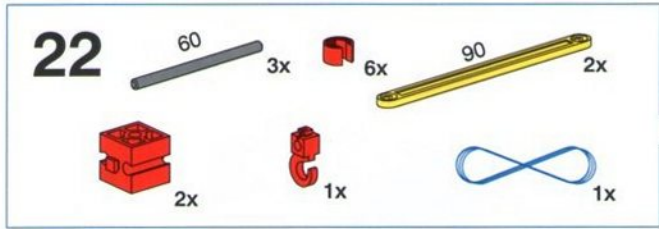


20



21



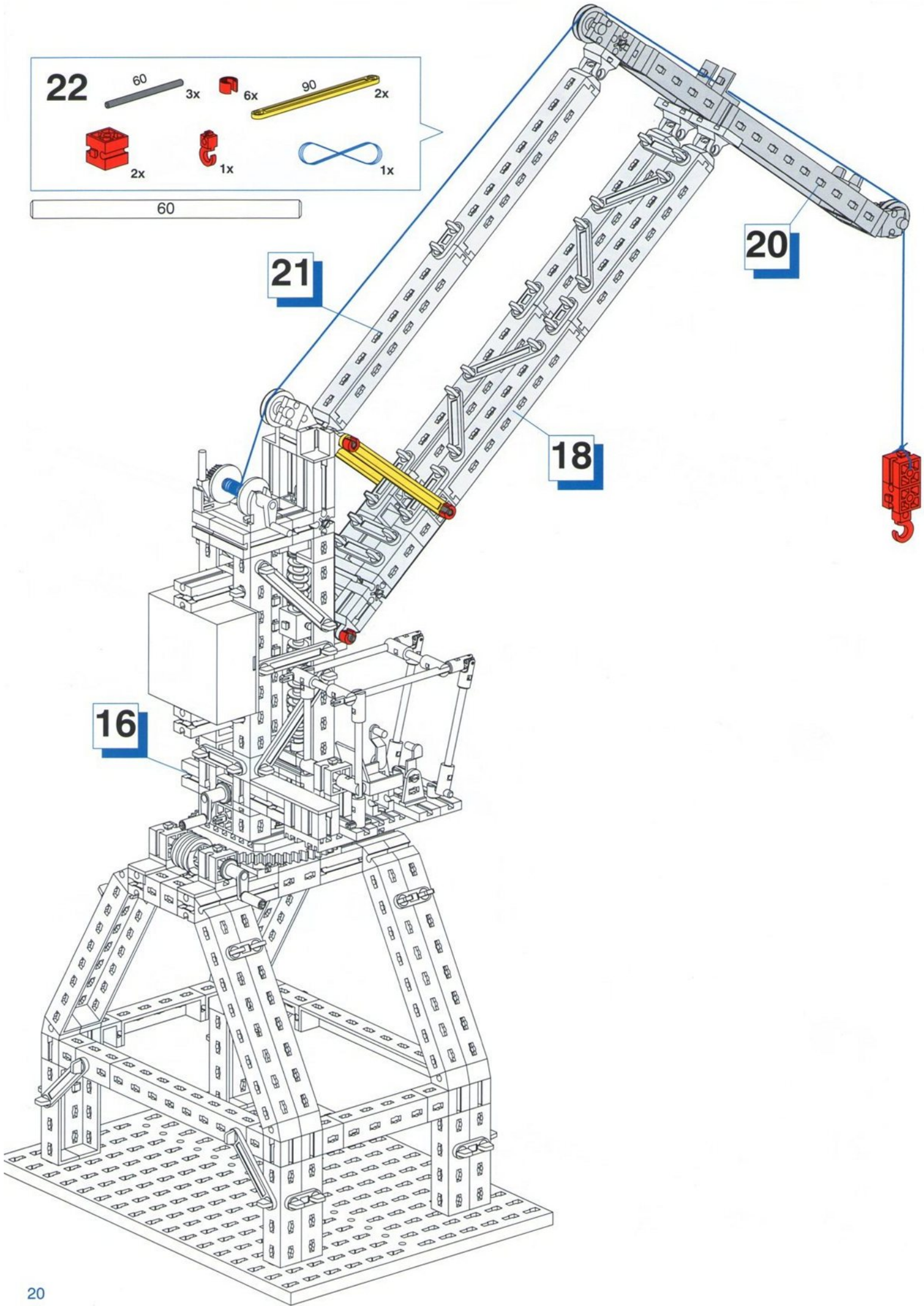


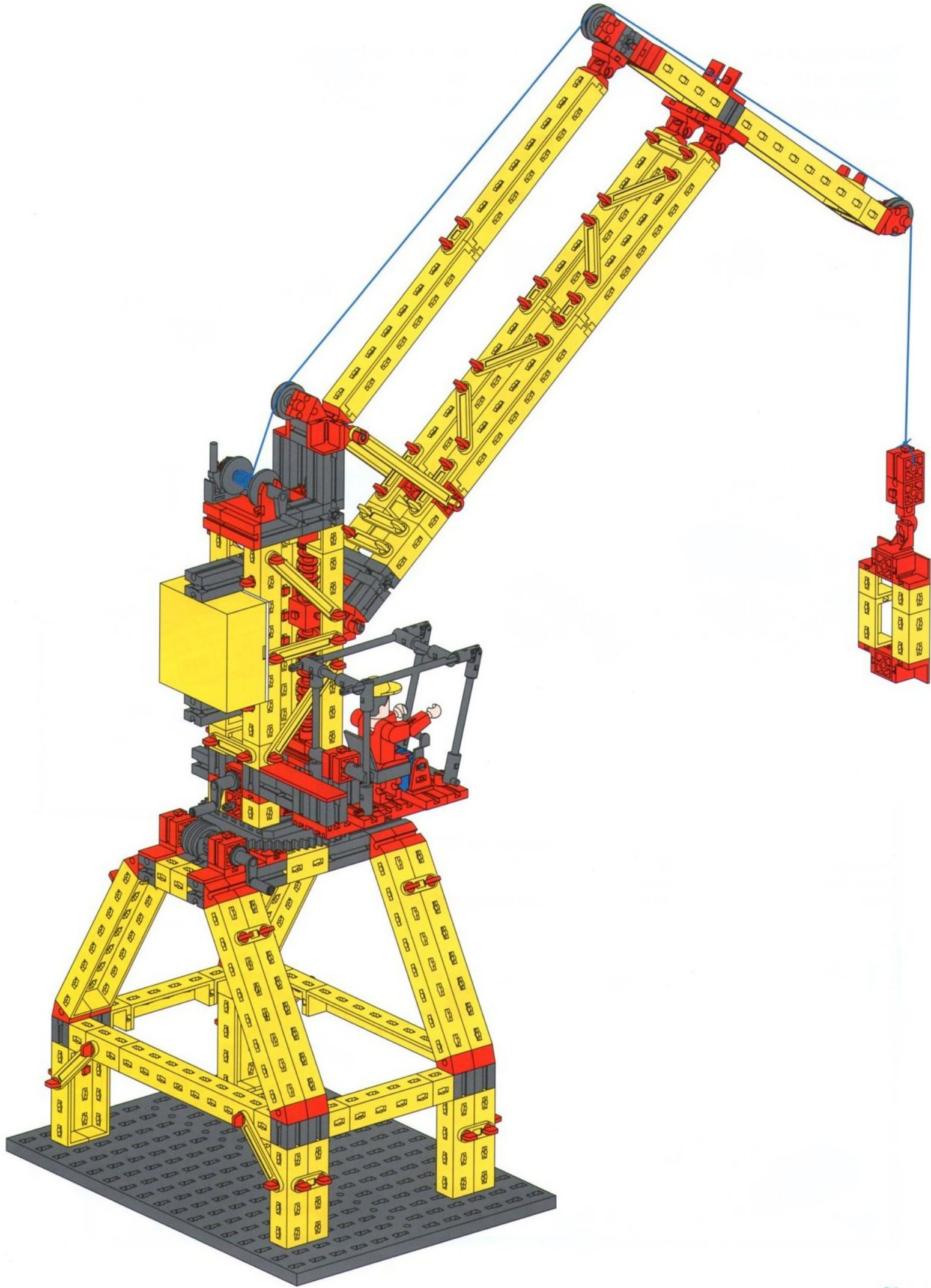
21

20

18

16





Motorisierung
Motor unit
Motorisation

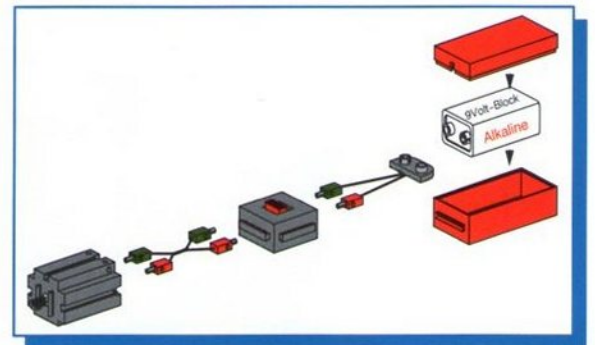
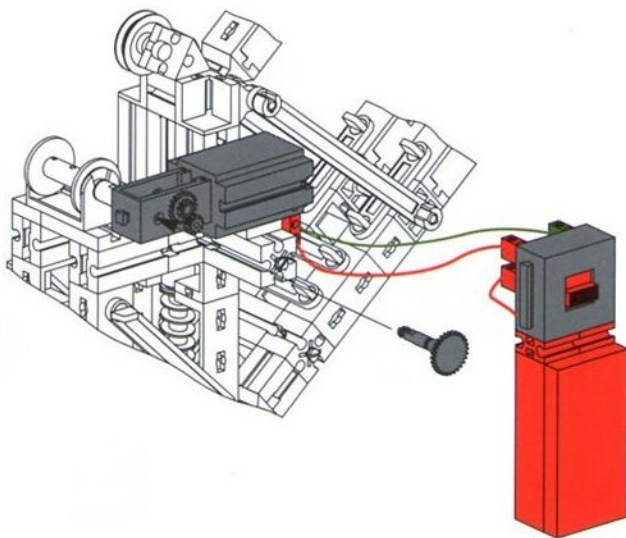
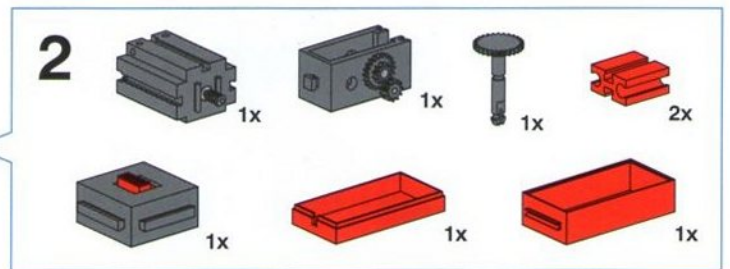
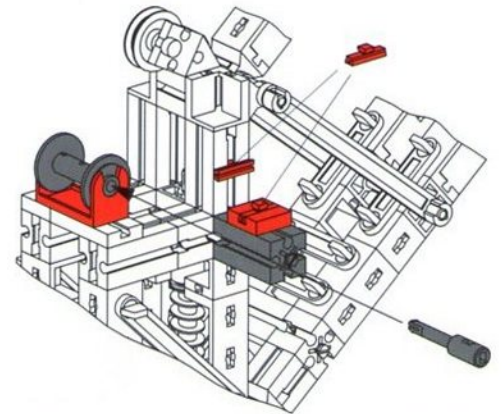
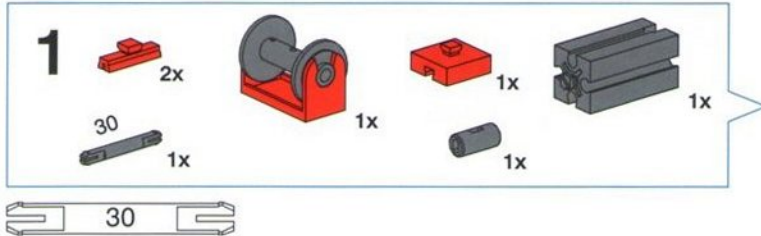


Motorising
Motorización
Motorizzazione

Seilwinde
 Cable winch
 Treuil

Kabellier
 Polea
 Verricello

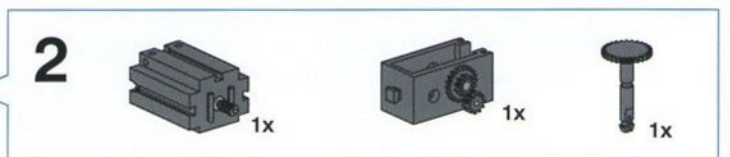
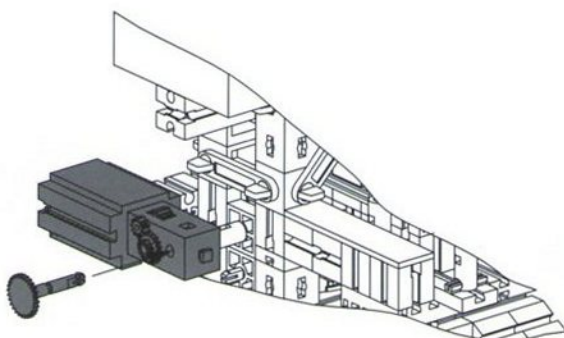
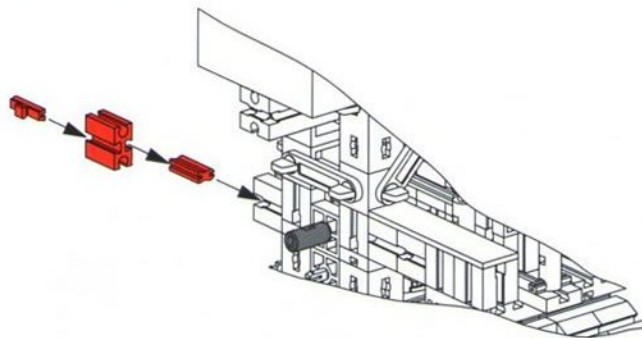
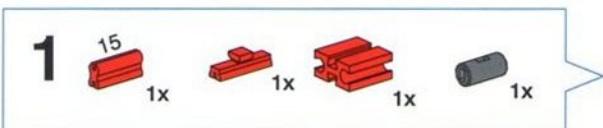
Mini Motor
 Set
 30342



Ausleger
 Boom arm
 Bras

Giek
 Brazo
 Braccio

Mini Motor
 Set
 30342



Motorisierung Motor unit Motorisation

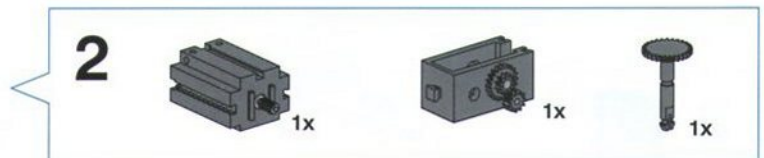
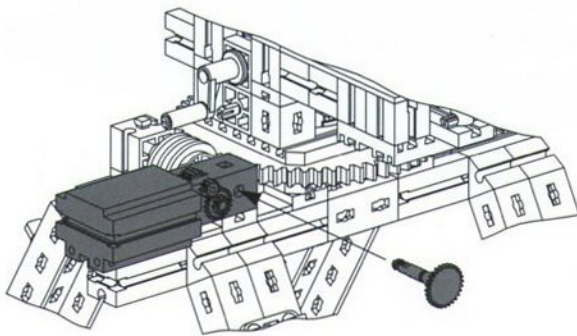
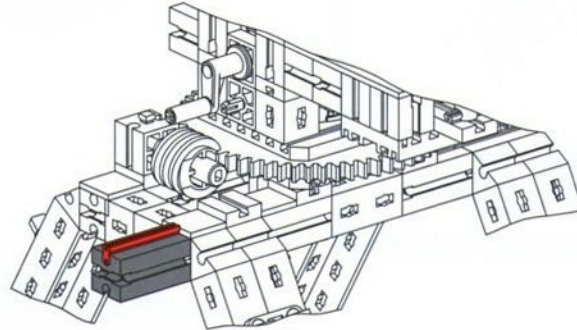
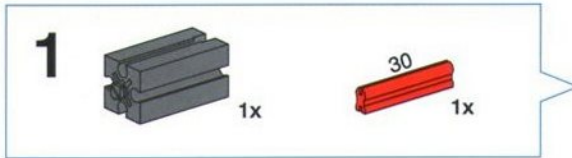


Motorisering Motorización Motorizzazione

Drehkranz
Slewing crane
Couronne d'orientation

Draaikrans
Corona giratoria
Gru girevole

Mini Motor
Set
30342

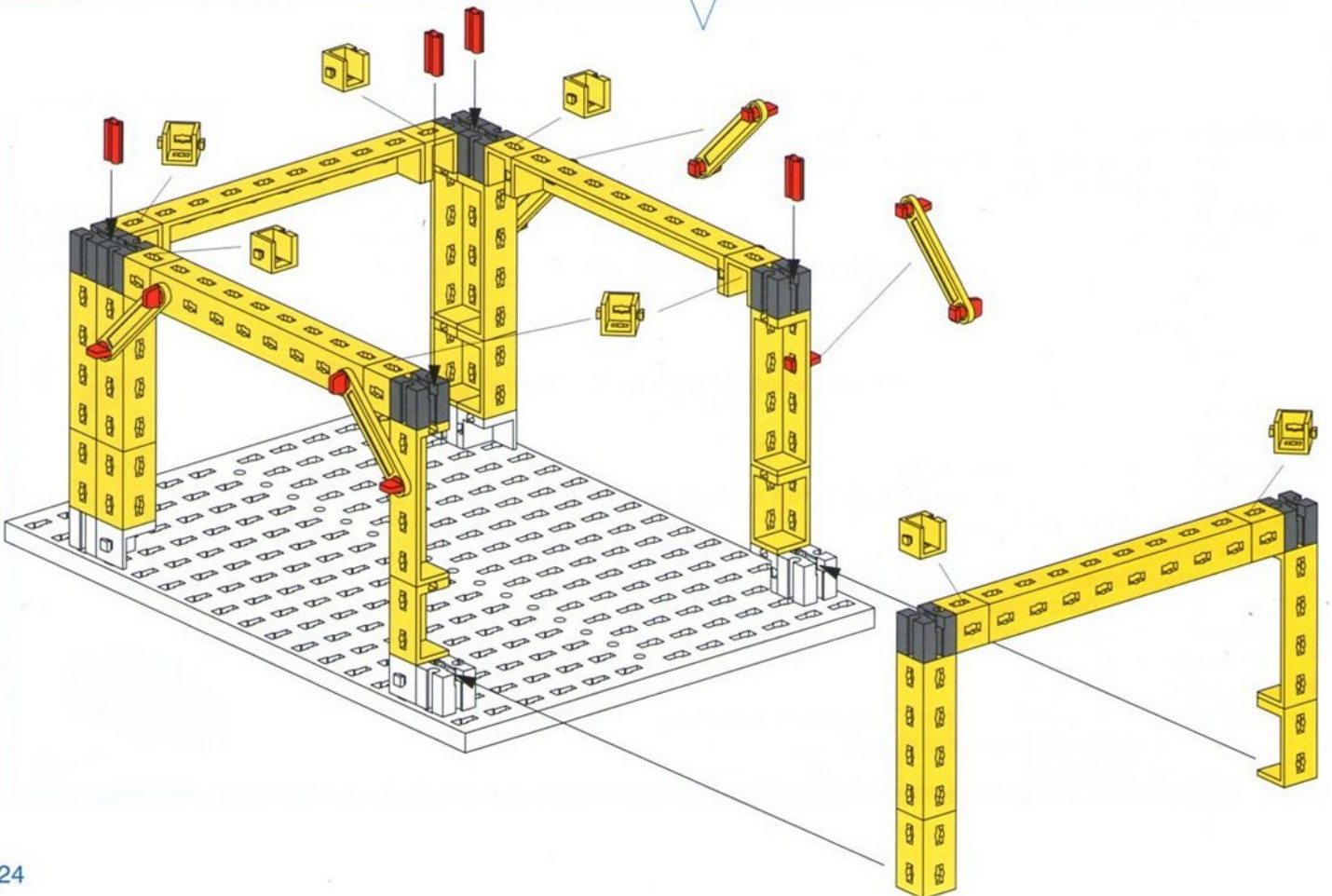
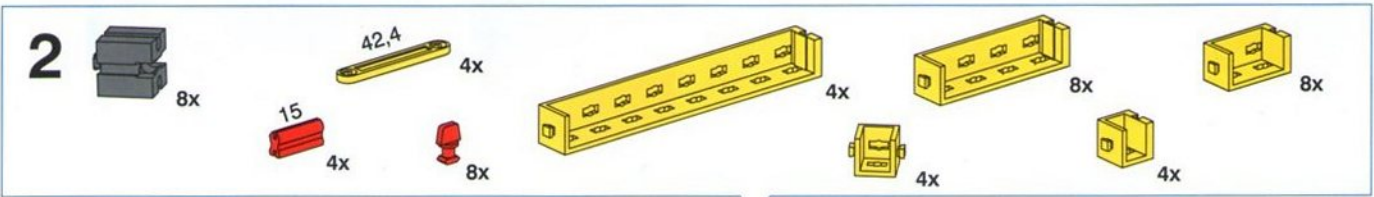
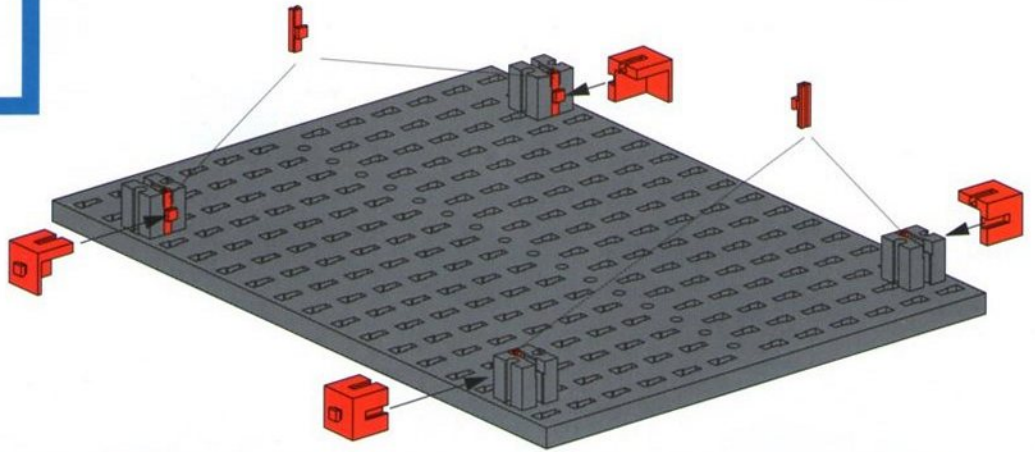
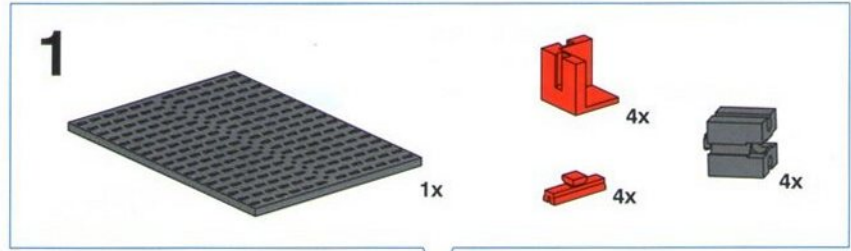


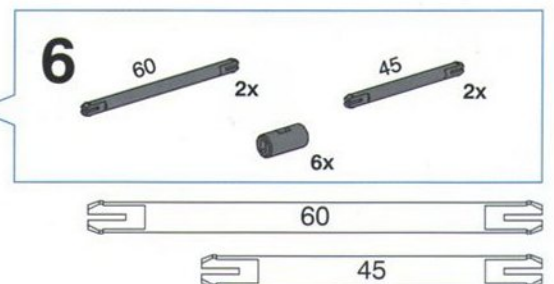
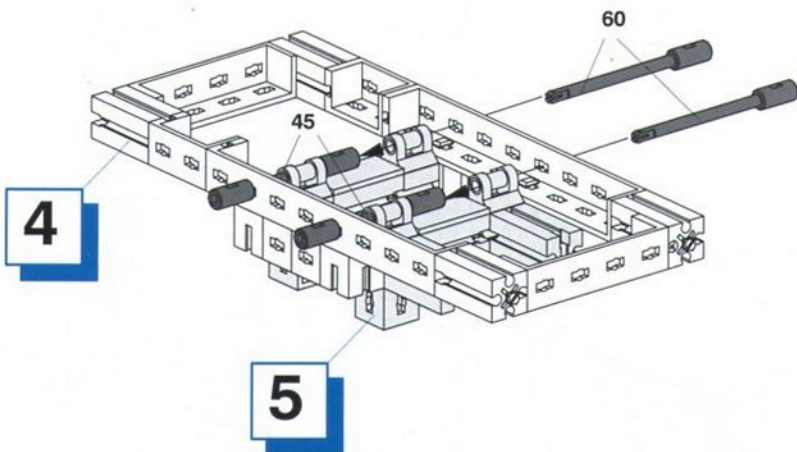
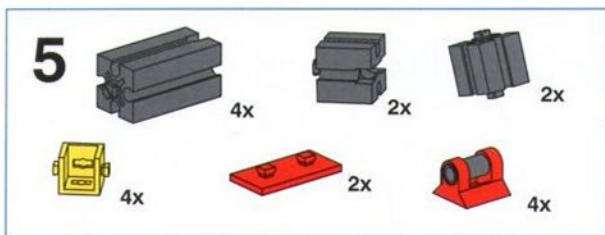
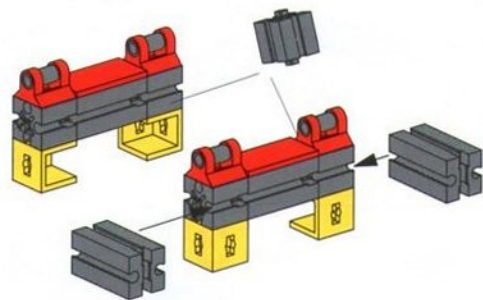
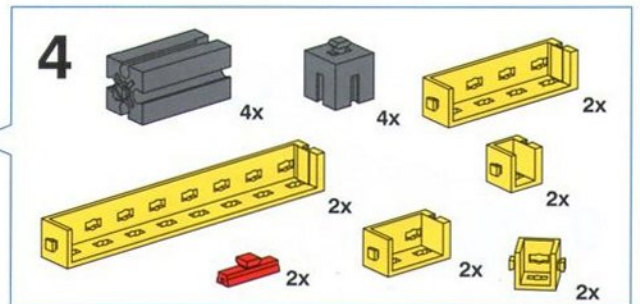
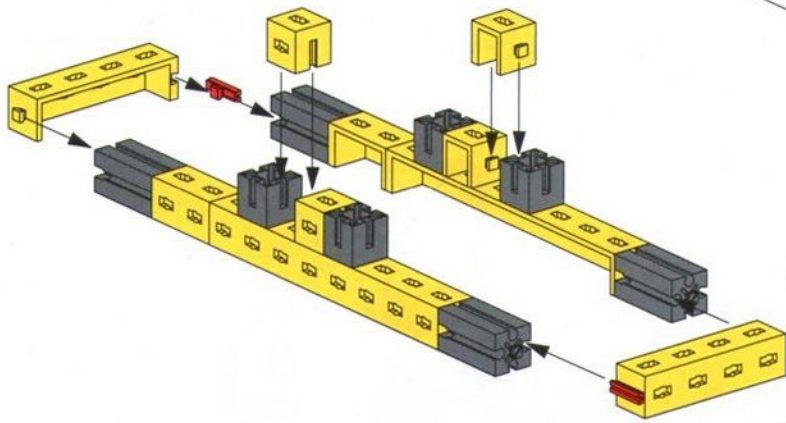
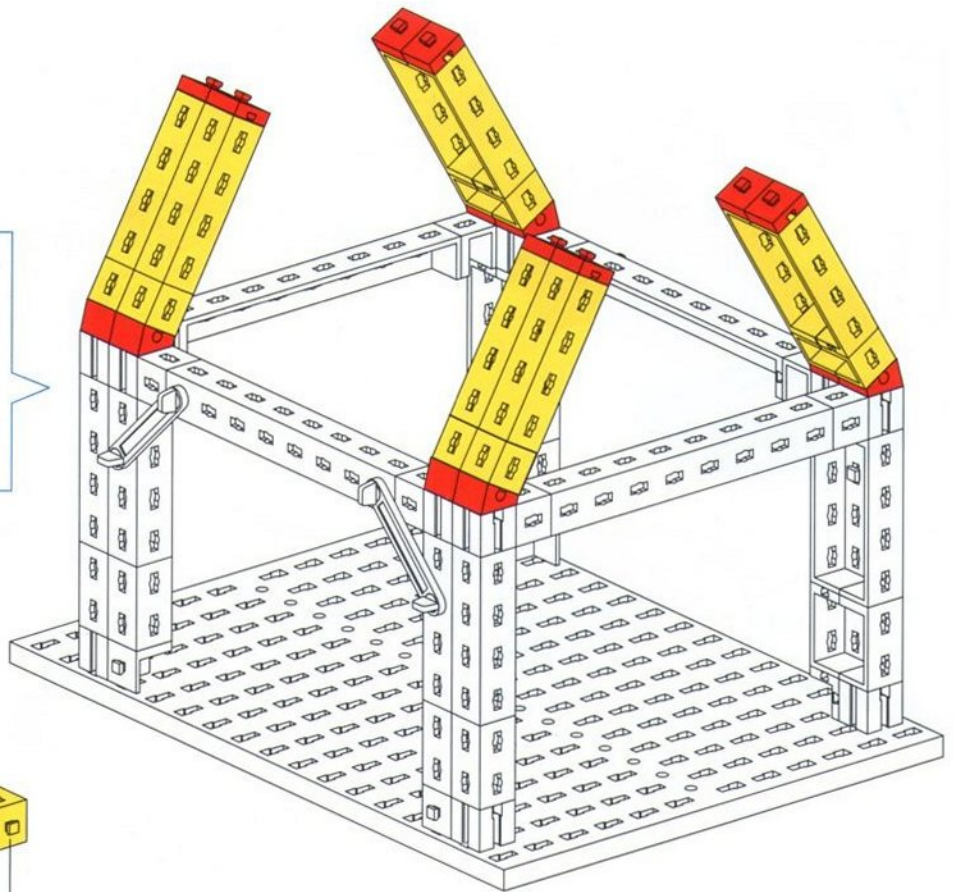
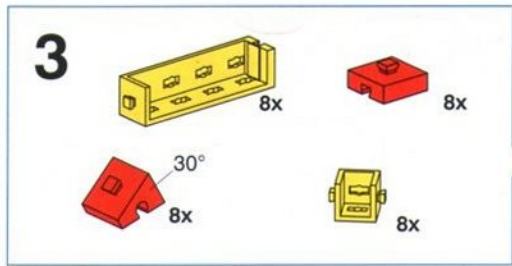
- Hinweise zu:
 - Stromversorgung bei Verwendung mehrerer Motoren
 - Infrarot-Fernsteuerung
siehe Seite 35
- Information about:
 - Power supply when several motors are being used
 - Infrared remote control
refer to page 35
- Remarques à propos de:
 - l'alimentation électrique en cas d'utilisation de plusieurs moteurs
 - la télécommande à infrarouge
voir page 35
- Aanwijzingen met betrekking tot:
 - stroomvoorziening als meerdere motoren worden gebruikt
 - infrarood-afstandsbesturing
zie pagina 35
- Para consultar las instrucciones relativas a:
 - Alimentación de corriente al utilizar motores varios
 - mando a distancia por infrarrojos
ver la página 35
- Indicazioni concernenti:
 - alimentazione di corrente per l'impiego di più motori
 - telecomando a raggi infrarossi
vedi pagina 35

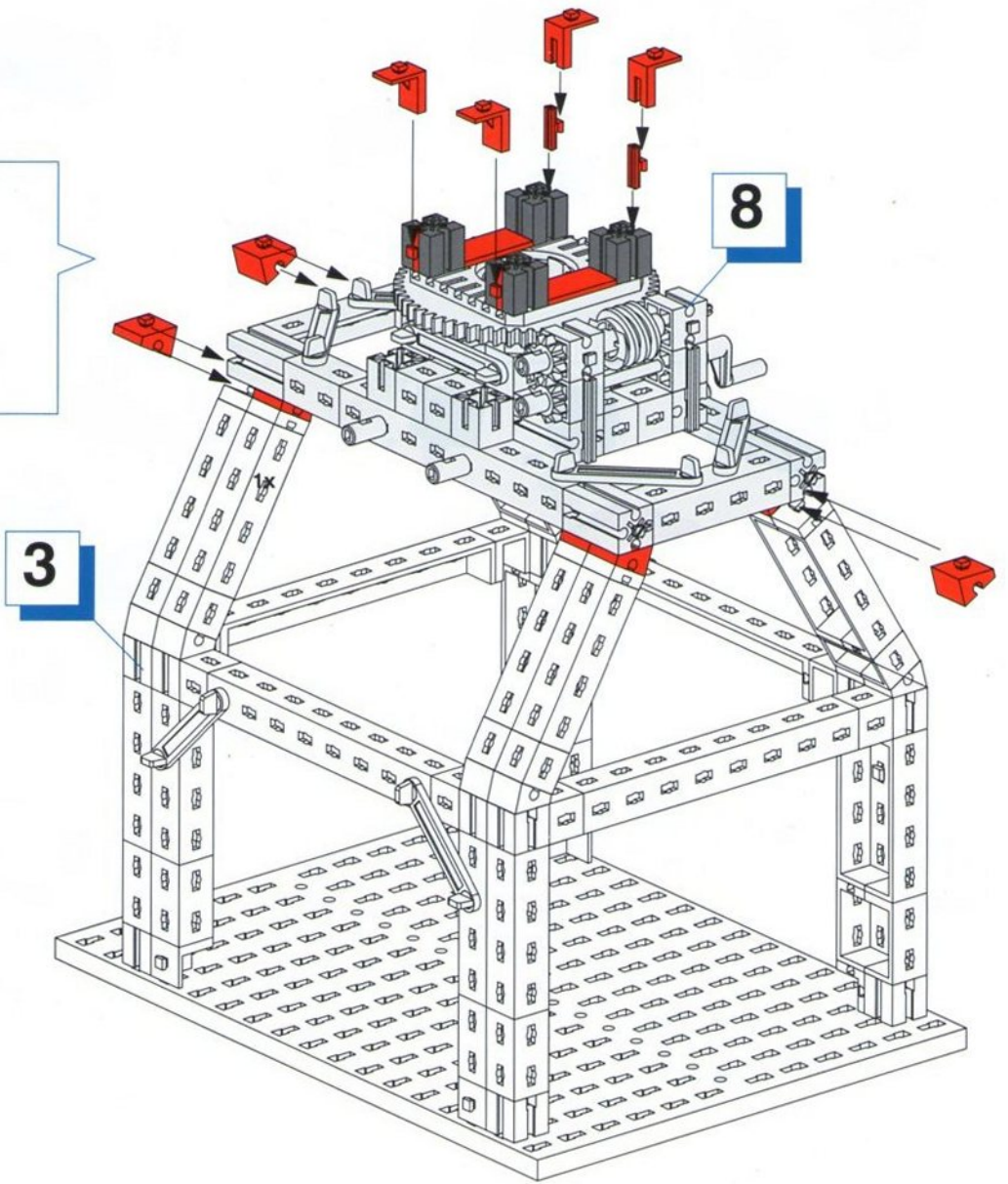
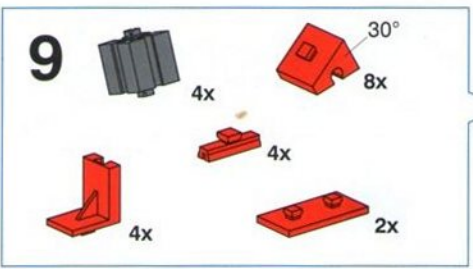
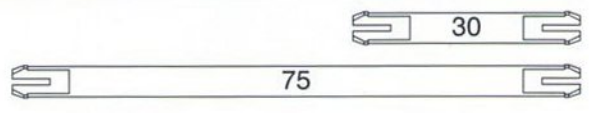
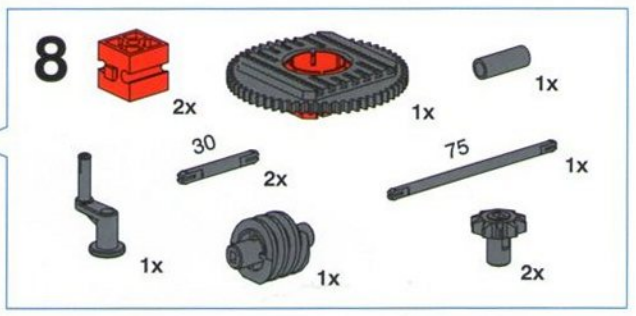
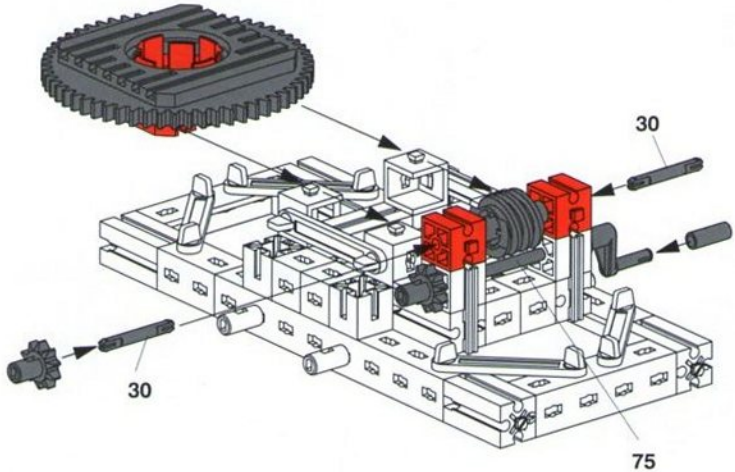
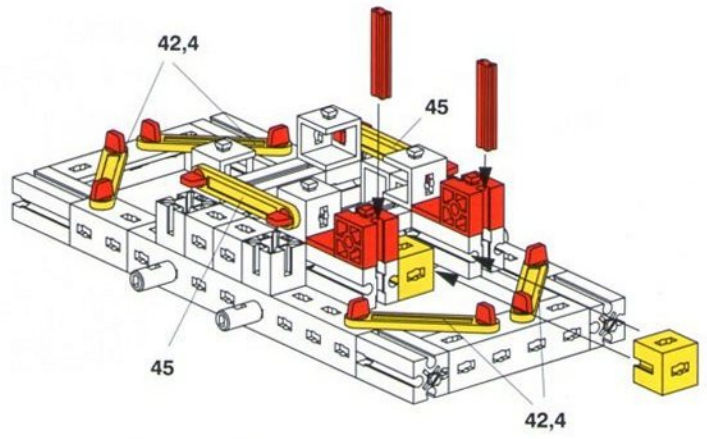
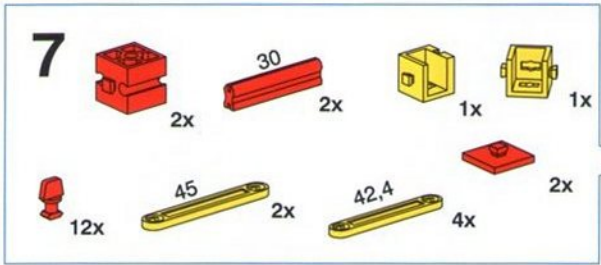


Kran mit Doppellenker
Crane with double arm
Grue à direction double

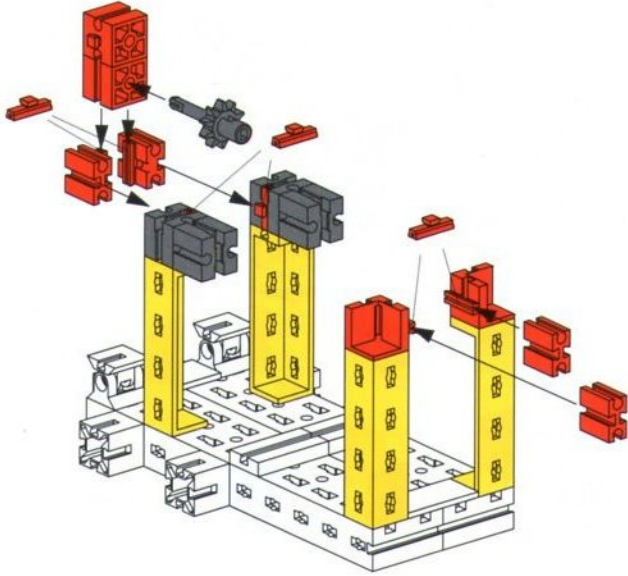
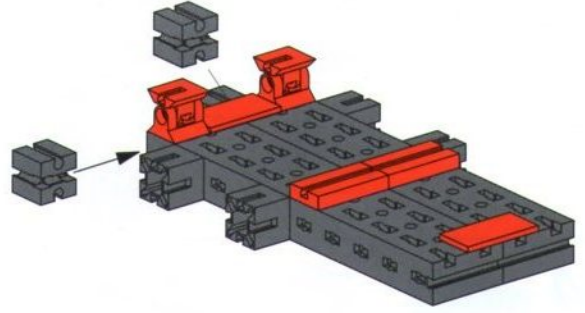
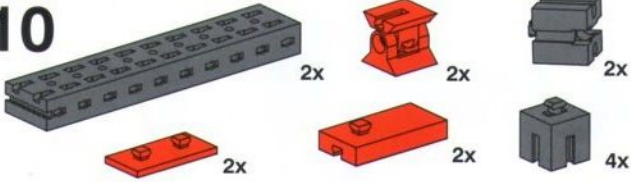
Kraan met doppelener
Grúa con doble biela
Gru a guida doppia



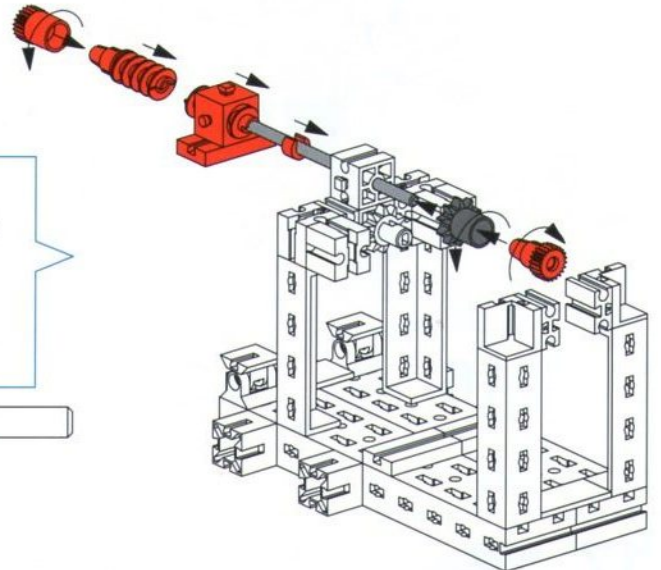
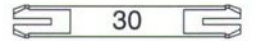
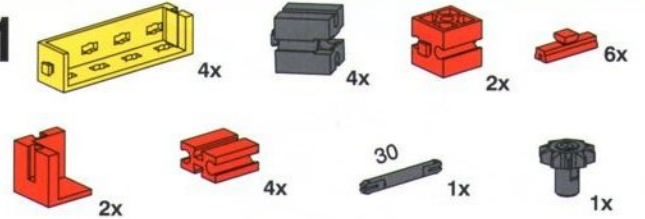




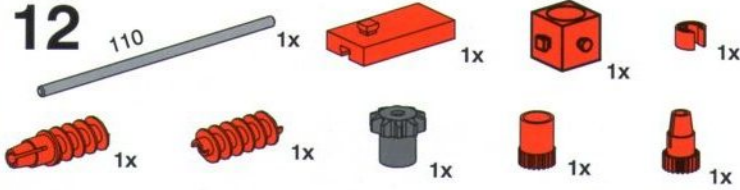
10



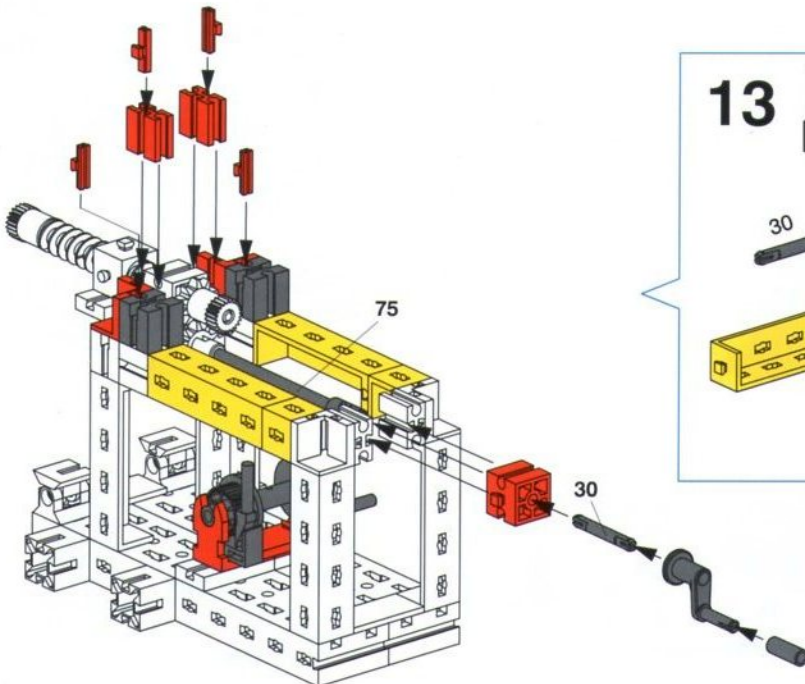
11



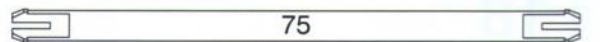
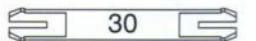
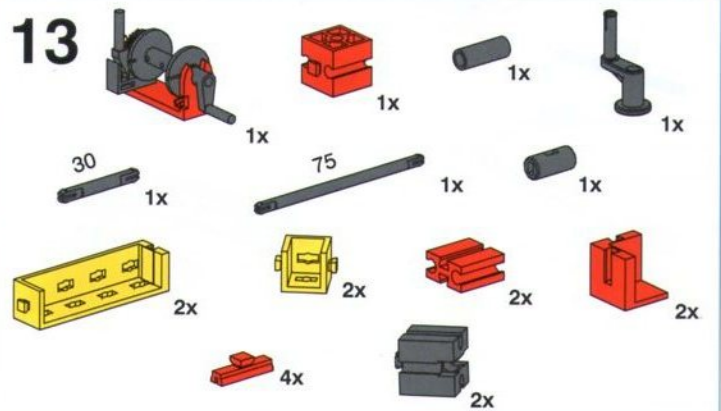
12

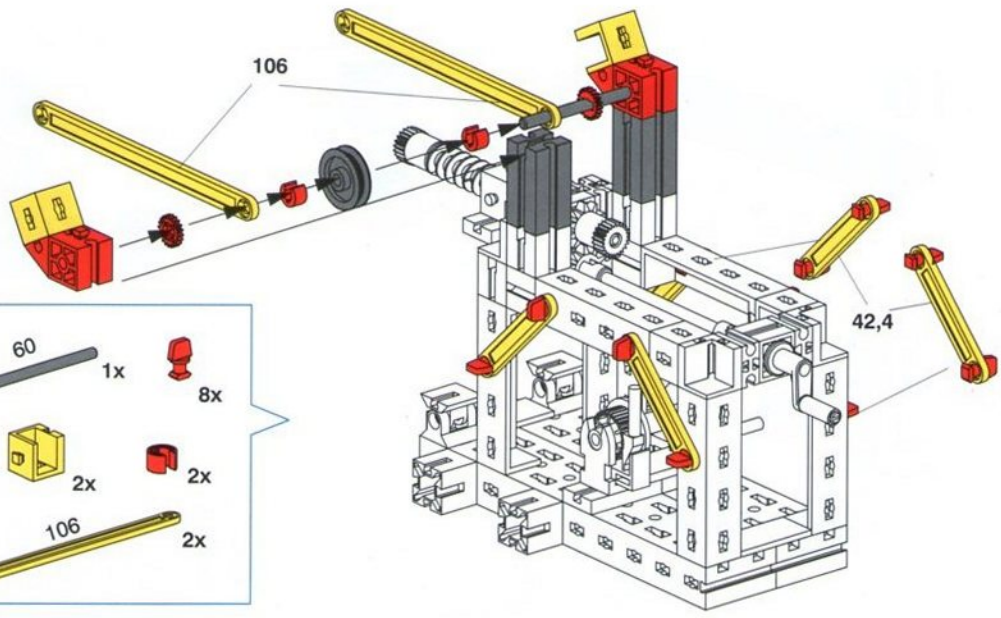


110



13

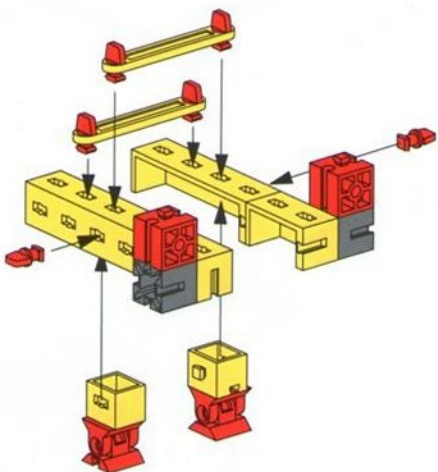




14

- 2x Grey Technic Beam
- 2x Red Technic Connector
- 1x Grey Technic Beam (60)
- 8x Red Technic Pin
- 2x Red Technic Pin (60°)
- 1x Grey Technic Wheel
- 2x Yellow Technic Connector
- 2x Red Technic Pin
- 2x Red Technic Gear
- 4x Yellow Technic Beam (42,4)
- 2x Yellow Technic Beam (106)

60

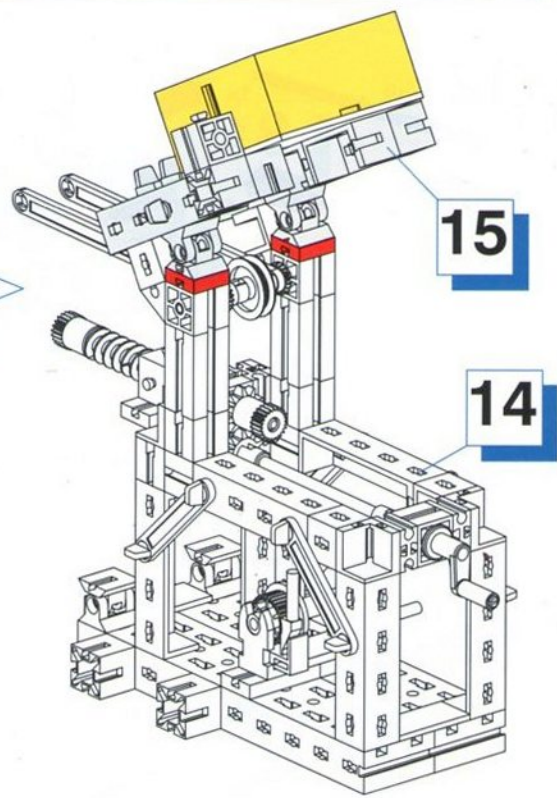


15

- 2x Red Technic Connector
- 2x Red Technic Connector
- 2x Grey Technic Connector
- 6x Red Technic Pin
- 2x Yellow Technic Beam
- 2x Yellow Technic Connector
- 2x Yellow Technic Connector
- 2x Yellow Technic Beam (45)

16

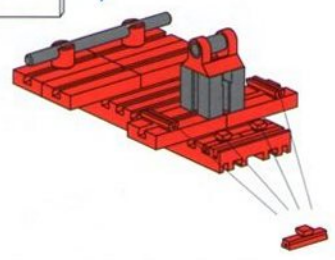
- 2x Red Technic Connector
- 1x Yellow Technic Box
- 1x White Technic Plate



17

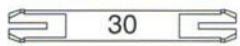
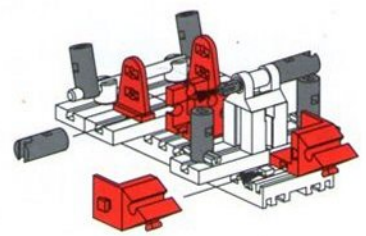
- 1x Red Technic Beam (60)
- 4x Red Technic Connector
- 6x Red Technic Connector
- 1x Red Technic Pin
- 1x Red Technic Pin
- 1x Grey Technic Connector
- 2x Red Technic Pin

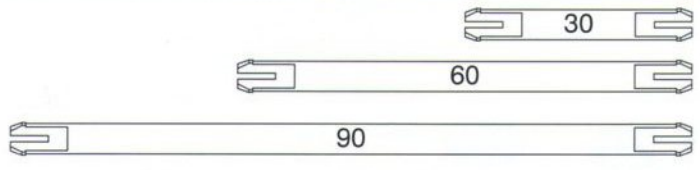
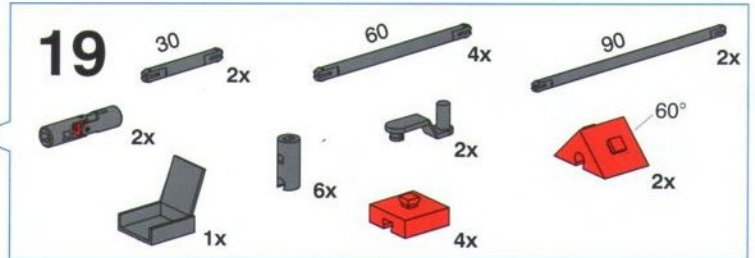
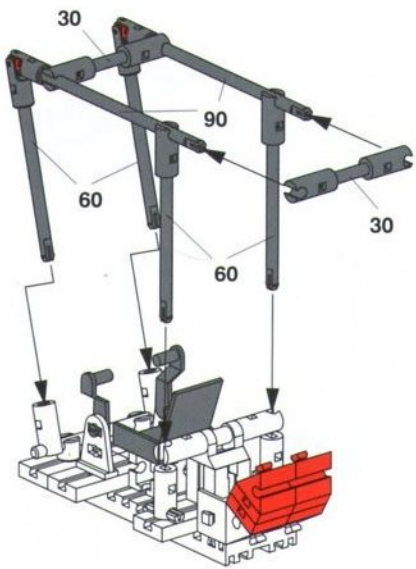
60



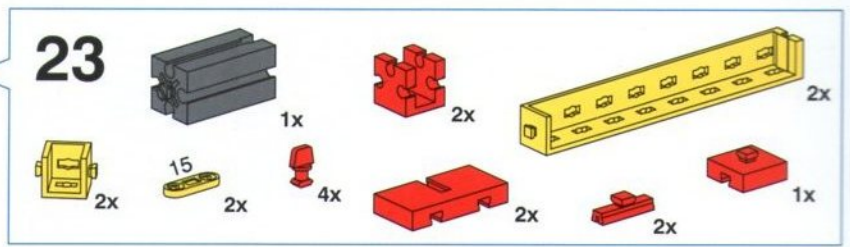
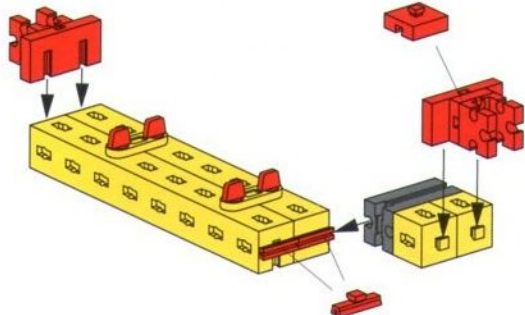
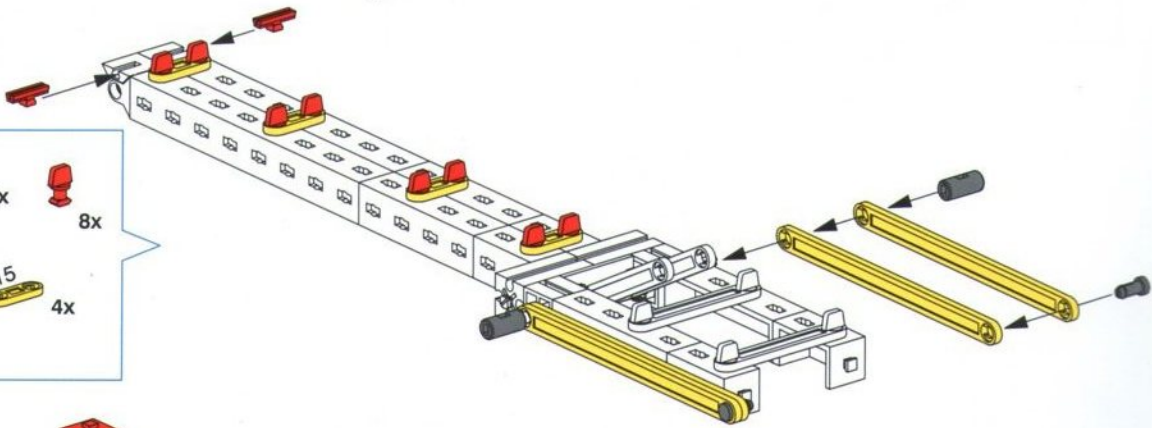
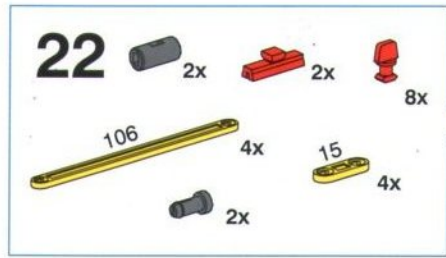
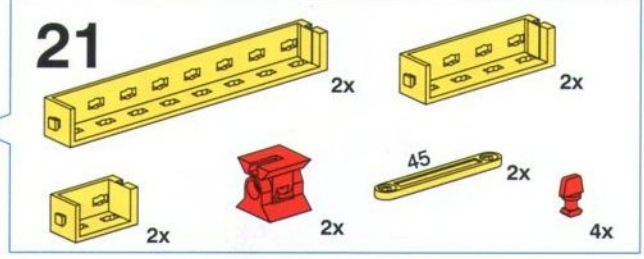
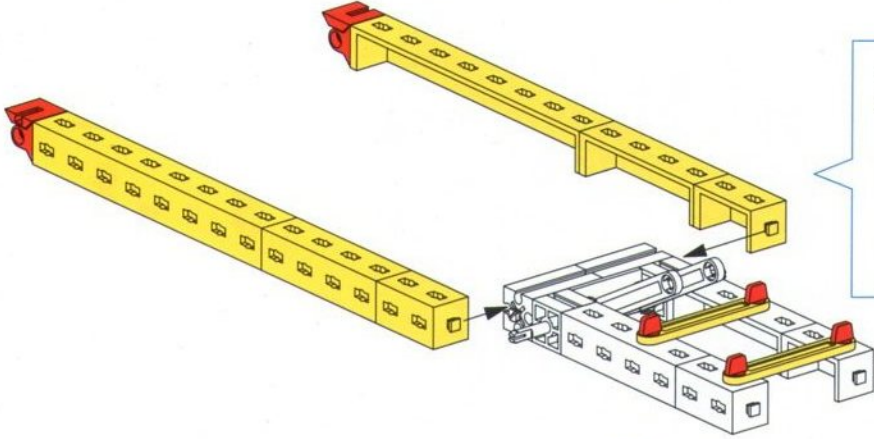
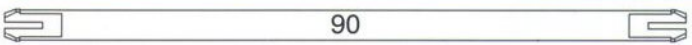
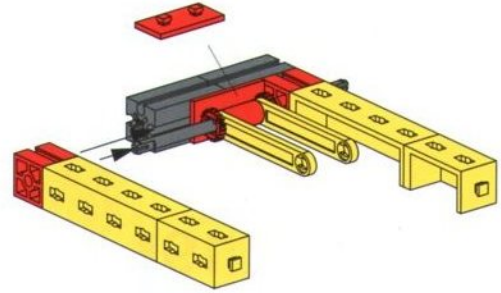
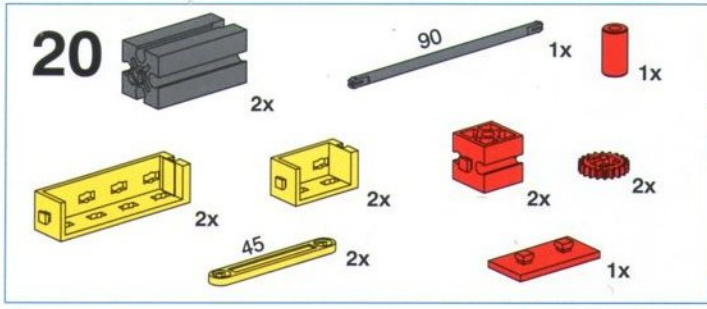
18

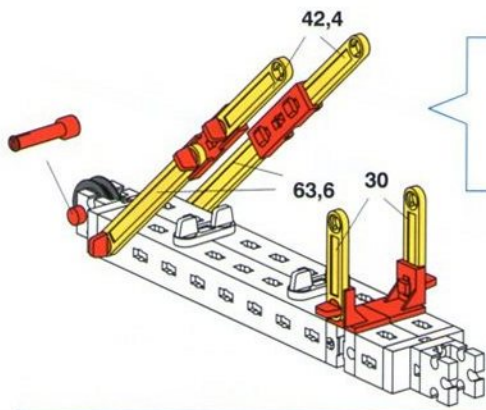
- 2x Red Technic Pin (60°)
- 2x Red Technic Connector
- 2x Red Technic Connector
- 1x Red Technic Connector
- 1x Grey Technic Beam (30)
- 6x Grey Technic Pin



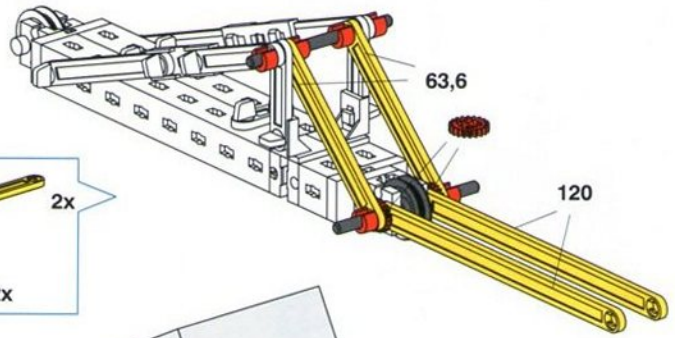


2x

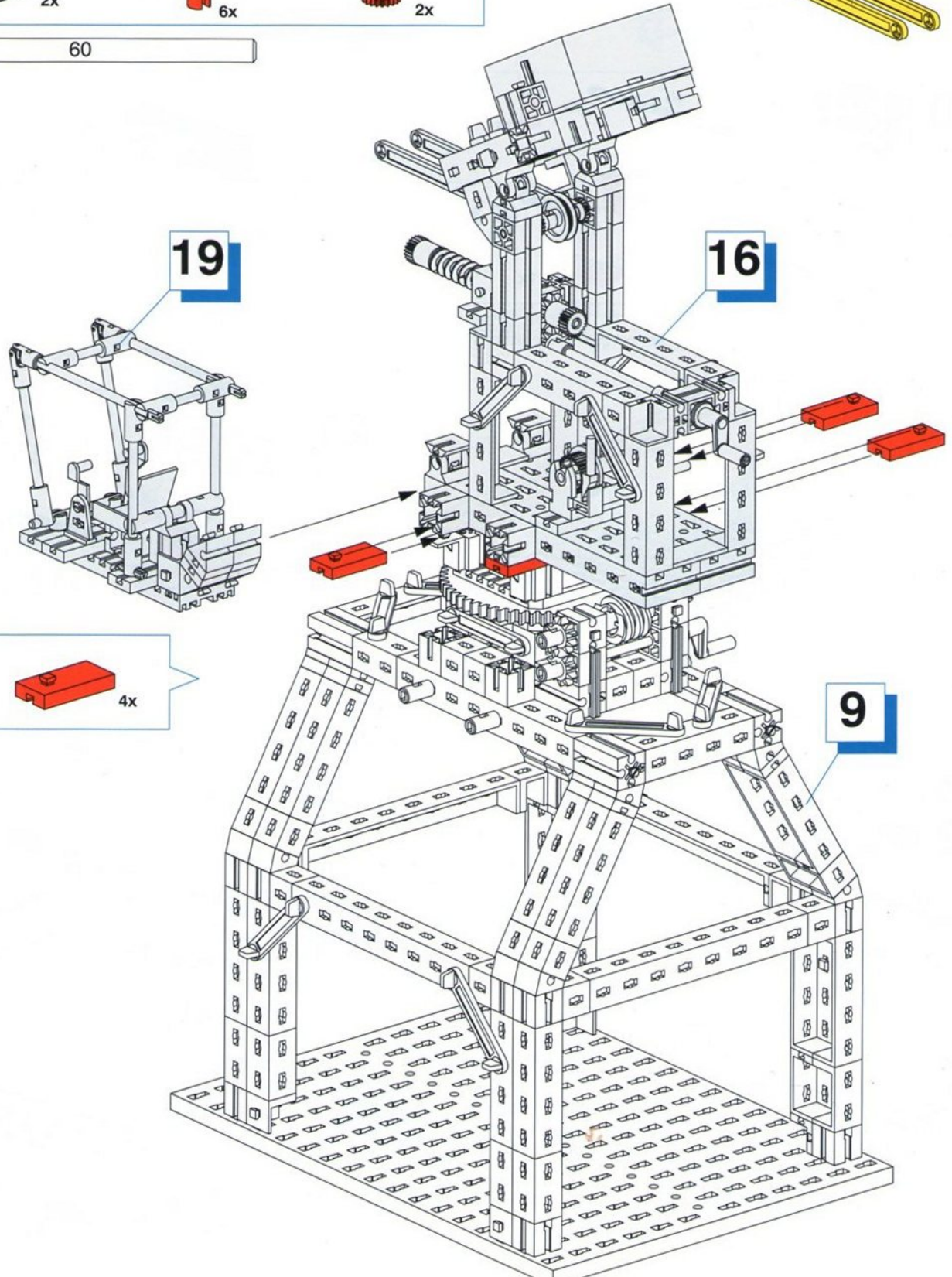
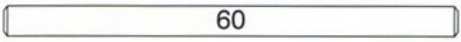




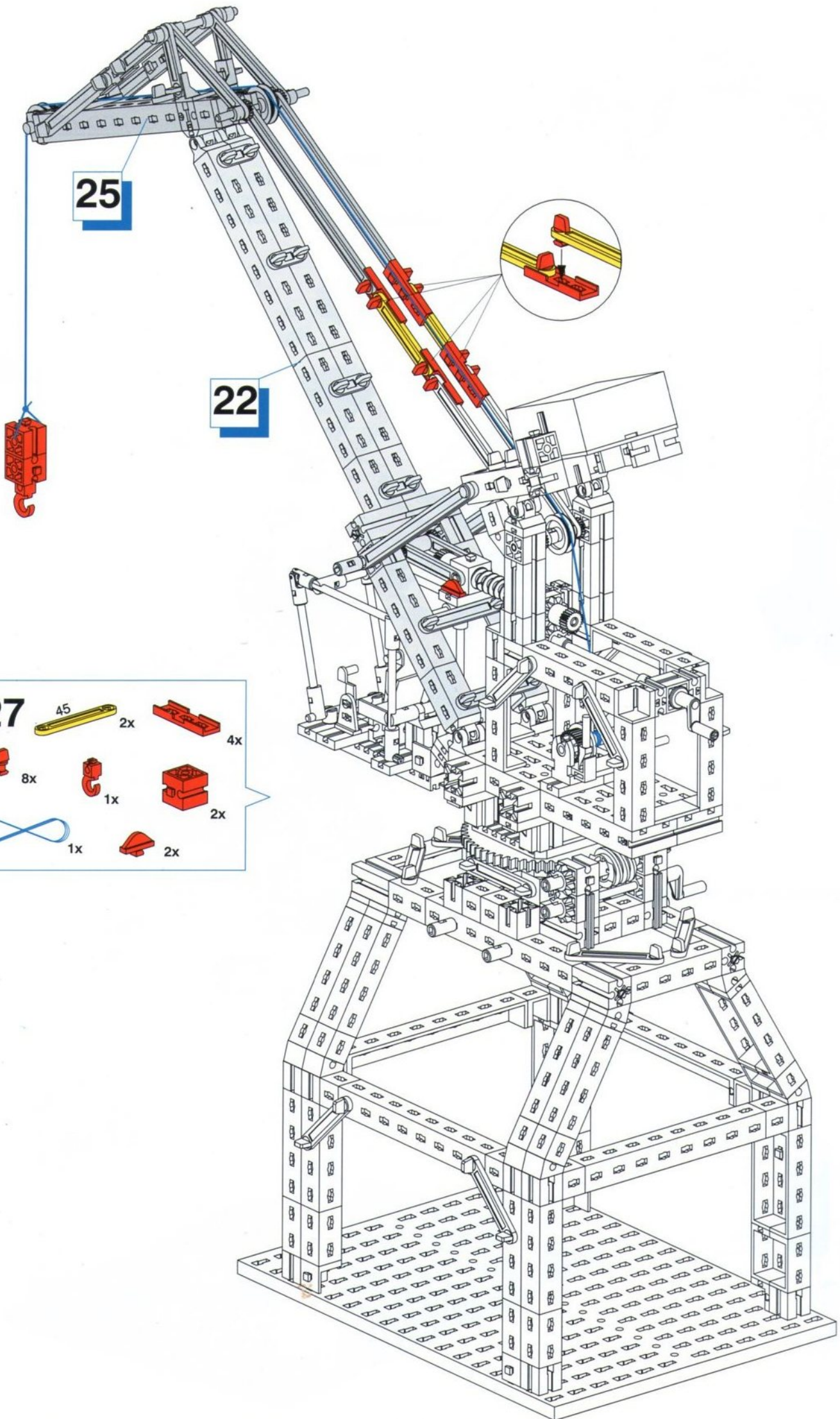
- 24**
- Red bush 2x
 - Red pin 8x
 - Red connector 2x
 - Yellow axle 30 2x
 - Yellow axle 42.4 2x
 - Yellow axle 63.6 2x
 - Red pin 1x
 - Grey bush 1x



- 25**
- Grey bush 1x
 - Yellow axle 63.6 2x
 - Yellow axle 120 2x
 - Red bush 6x
 - Red gear 2x
 - Red pin 60 2x

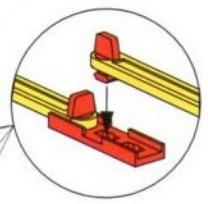


- 26**
- Red connector 4x

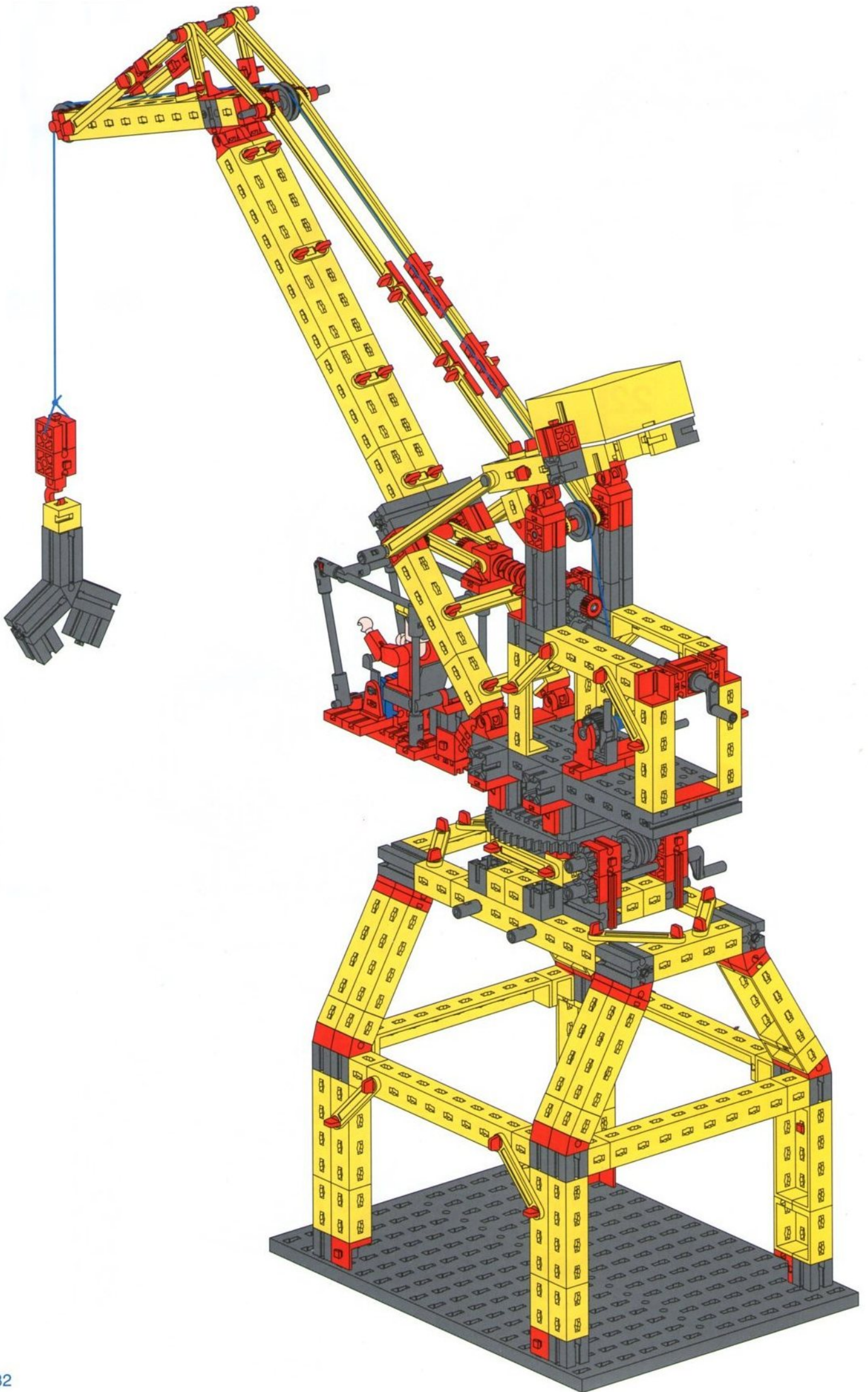


25

22



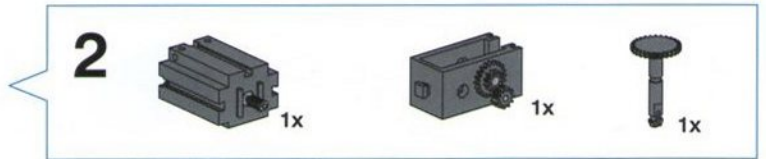
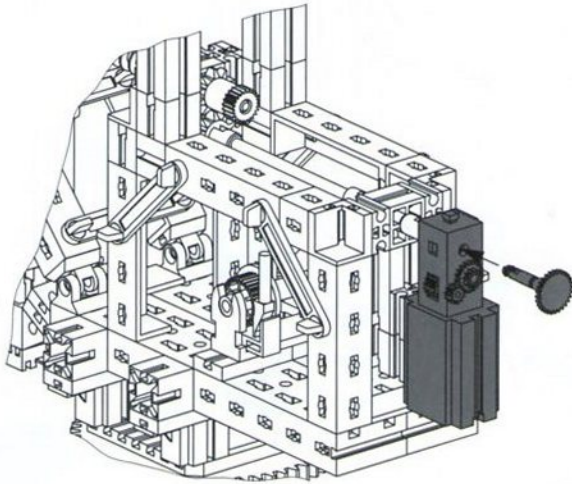
- 27
- 45 2x
 - 4x
 - 8x
 - 1x
 - 2x
 - 1x
 - 2x



Motorisierung
 Motor unit
 Motorisation



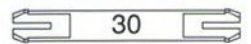
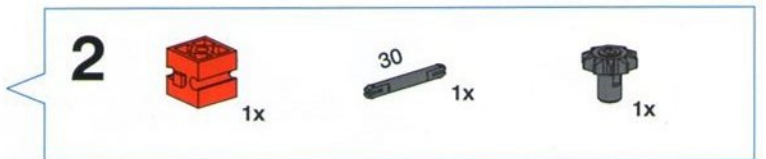
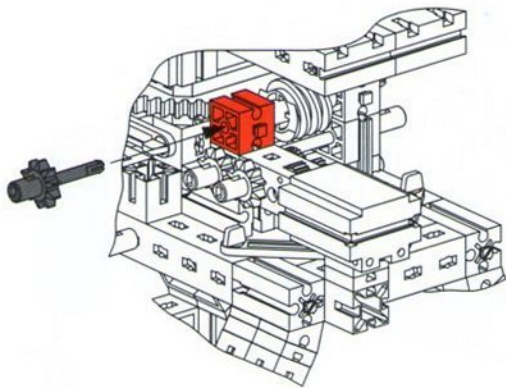
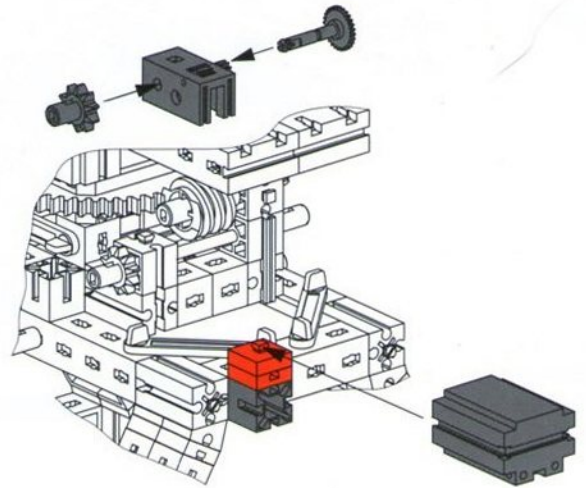
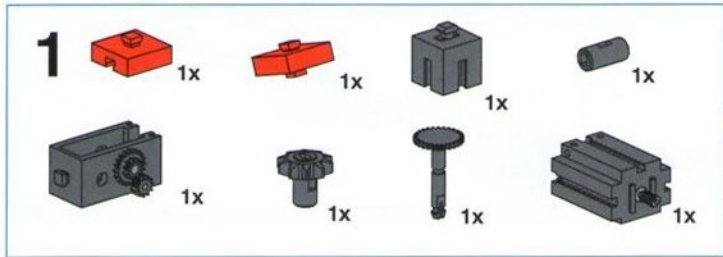
Motorisering
 Motorización
 Motorizzazione



Drehkranz
 Slewing crane
 Couronne d'orientation

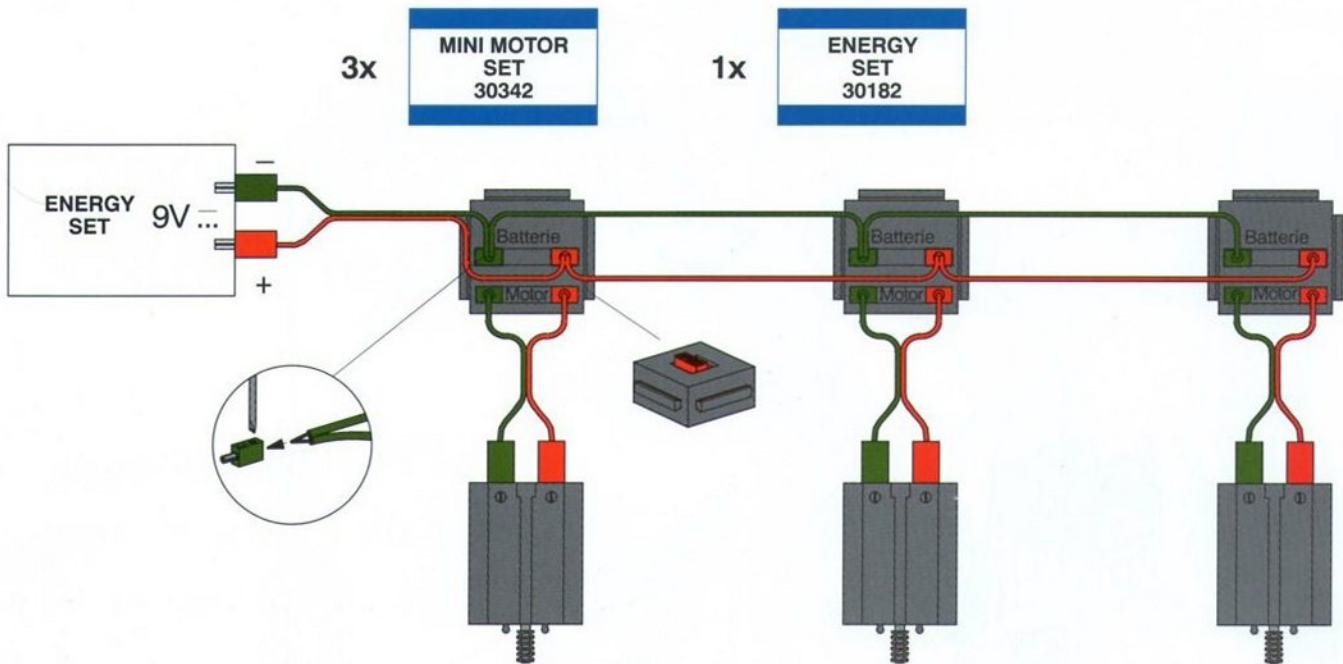
Draaikrans
 Corona giratoria
 Gru girevole

Mini Motor
 Set
 30342



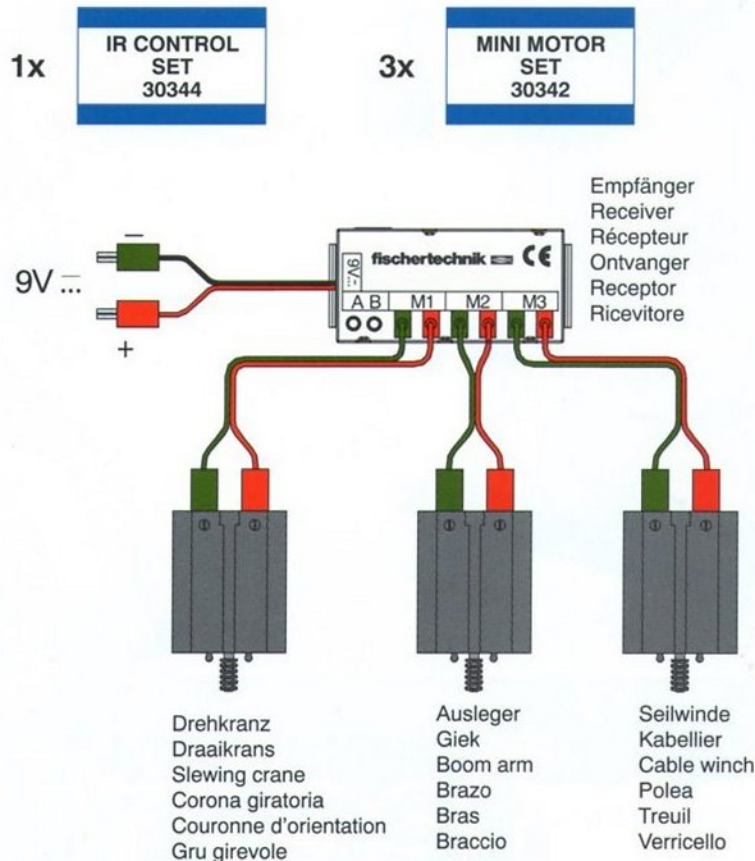
Stromversorgung für 3 Motoren:
Power supply for three motors:
Alimentation électrique pour trois moteurs:

Stroomvoorziening voor drie motoren:
Alimentación de corriente para tres motores:
Alimentazione di corrente per tre motori:

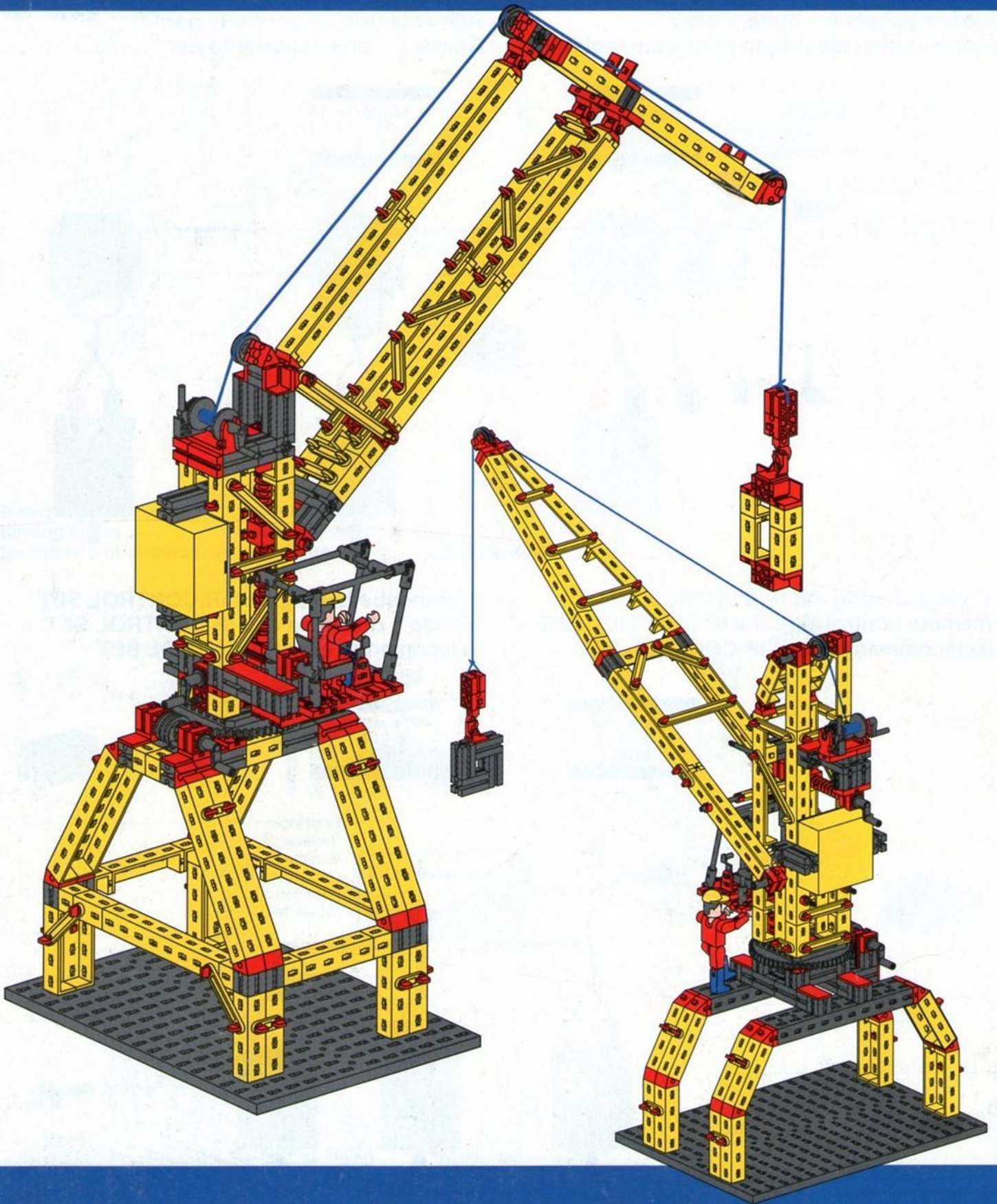


Fernsteuerung mit IR CONTROL SET
Remote control with the IR CONTROL SET
Télécommande par l'IR CONTROL SET

Afstandsbediening met IR CONTROL SET
Mando a distancia con IR CONTROL SET
Telecomando con IR CONTROL SET



fischerwerke
Artur Fischer GmbH & Co. KG
D - 72178 Waldachtal
Telefon: (0 74 43) 12-43 69
E - Mail: fischertechnik-service@fischerwerke.de
<http://www.fischertechnik.de>



39068 - 07/98 - KW - Printed in Germany
Technische Änderungen vorbehalten - Subject to technical modifications