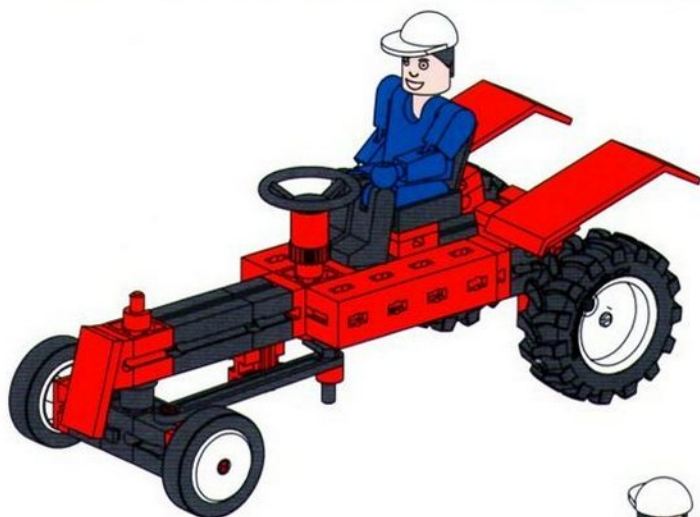


# TRACTORS

fischertechnik 

BASIC



	31 124 2 x		32 853 1 x		37 468 2 x
	31 690 1 x		32 879 3 x		37 636 1 x
	31 766 1 x		32 881 5 x		37 679 4 x
	31 848 1 x		34 994 2 x		38 240 2 x
	31 850 1 x		34 995 2 x		38 277 2 x
	31 915 1 x		35 019 1 x		38 428 1 x
	31 916 1 x		35 049 3 x		38 447 1 x
 15°	31 981 4 x		35 050 2 x		78 237 1 x
	31 982 2 x	 80	35 405 1 x		78 727 2 x
	32 064 5 x	 63,6	36 370 1 x		78 728 2 x
	32 321 1 x		37 237 9 x		78 762 1 x
	32 330 3 x				106 767 2 x

- Alle Einzelteile, insbesondere bewegliche Teile sind falls notwendig zu warten und zu reinigen.
- All components, especially moving parts, should be maintained and cleaned as necessary.
- Toutes les pièces détachées et en particulier les pièces mobiles, sont, si nécessaire, à entretenir et à nettoyer.
- Alle onderdelen, vooral de bewegende delen, kunnen, indien noodzakelijk, onderhouden en gereinigd worden.
- Es necesario limpiar y mantener en buen estado todas las diferentes piezas - especialmente las piezas móviles.
- Caso necessário, todas as peças individuais, especialmente peças móveis, tem que ser submetidas à manutenção e ser limpas.

1



2



- Bei der Reifenmontage Profilrichtung links und rechts beachten!
- When mounting the tyres, please pay attention to the direction of the tread, left and right.
- Pour le montage des pneus, faire attention à la direction gauche et droite du profil.
- Let bij de bandenmontage op de profielrichting links en rechts.
- Al montar los neumáticos, tener en cuenta la dirección del perfil izquierdo y derecho.
- Ao proceder a montagem de pneus, levar em conta a direcção de perfil à esquerda e à direita.

1



links  
left  
gauche  
links  
izquierda  
à esquerda

2

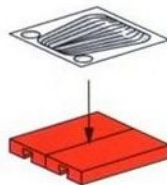
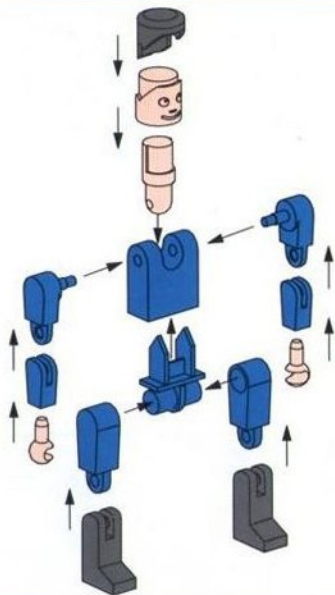


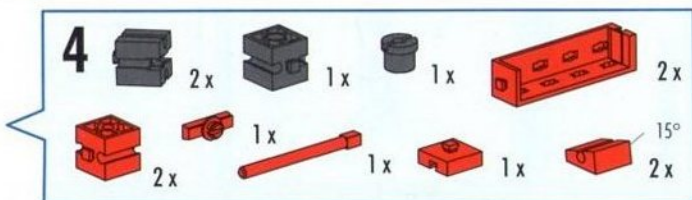
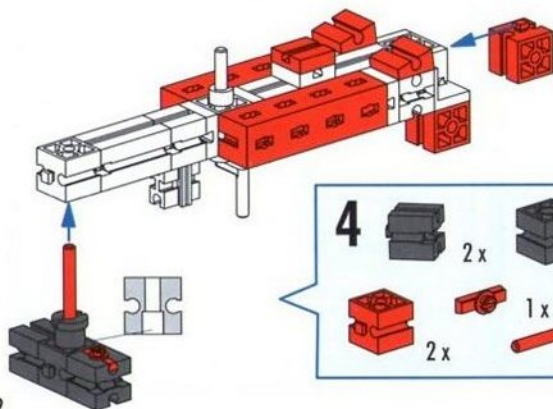
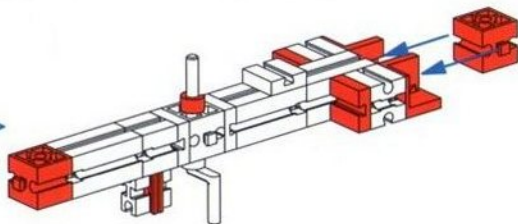
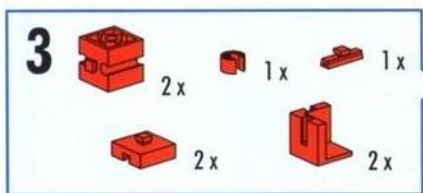
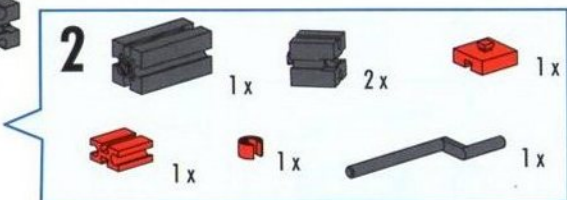
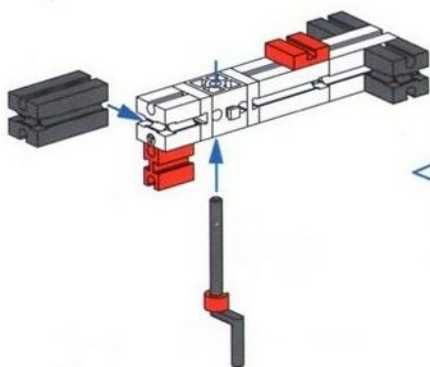
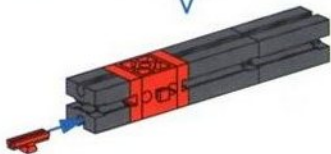
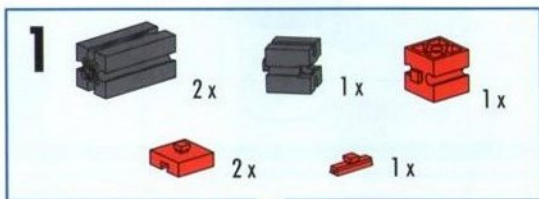
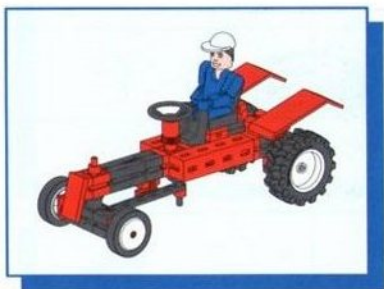
1

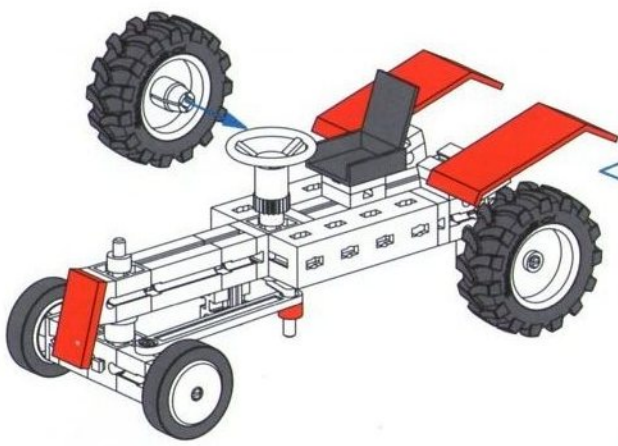
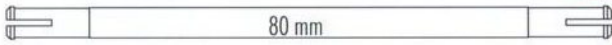
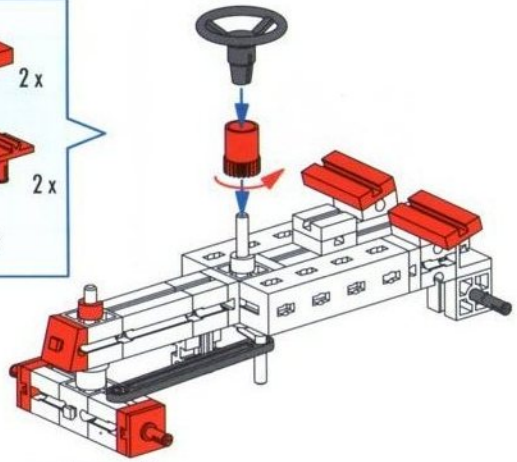
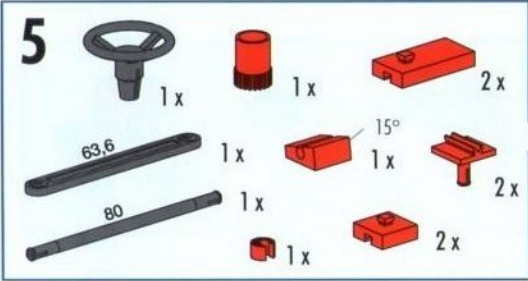


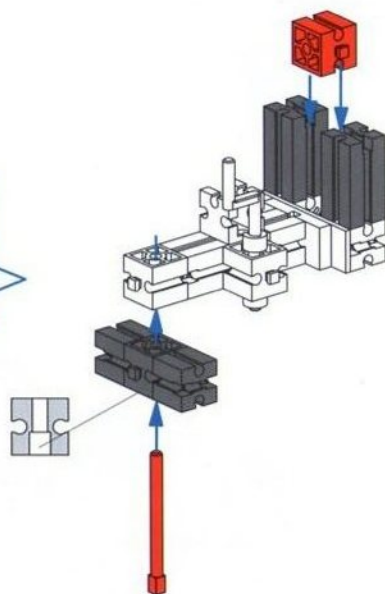
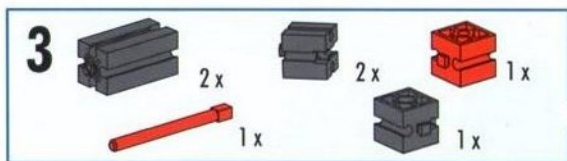
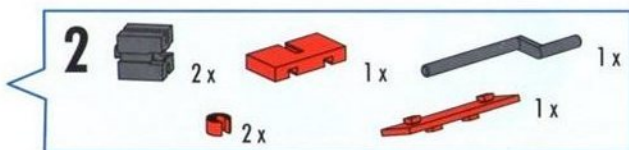
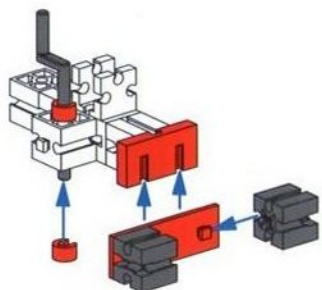
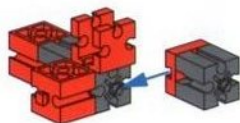
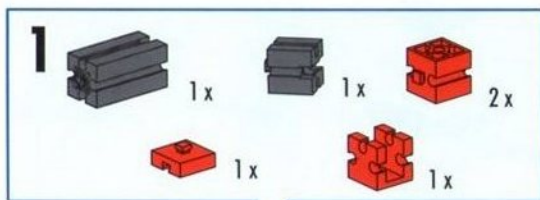
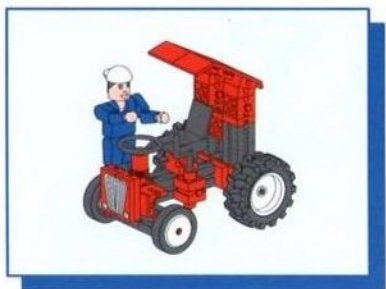
rechts  
right  
droite  
rechts  
derecha  
à direita

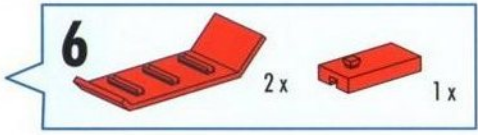
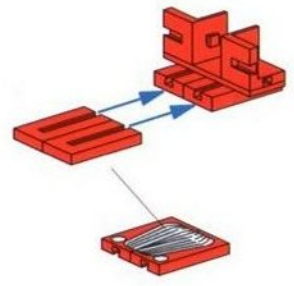
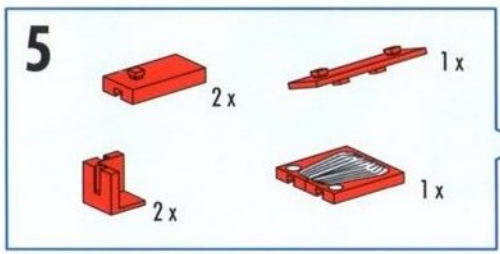
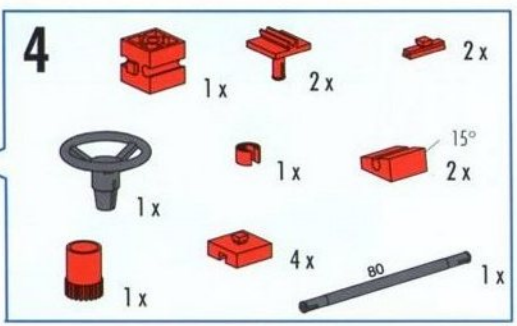
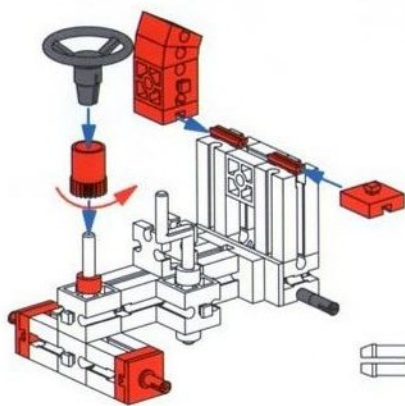
2

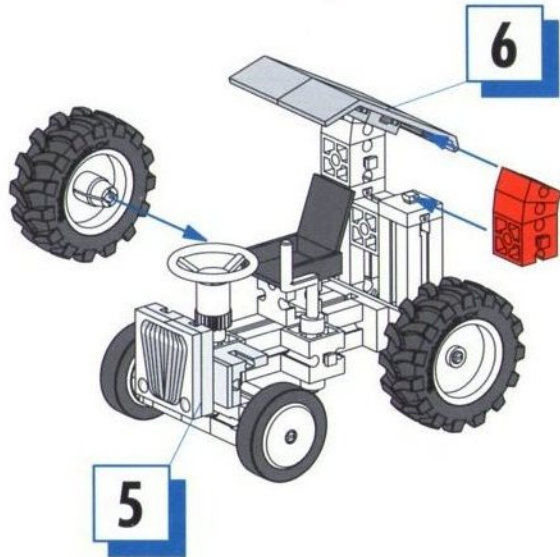
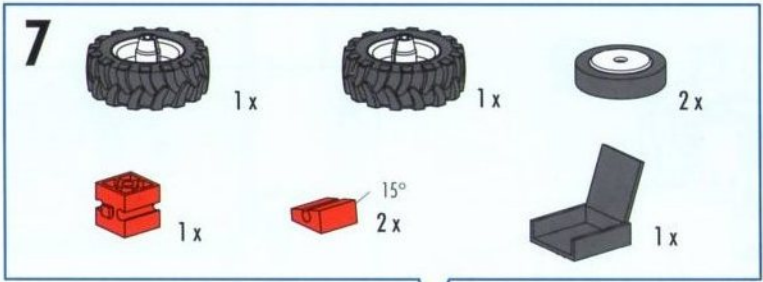




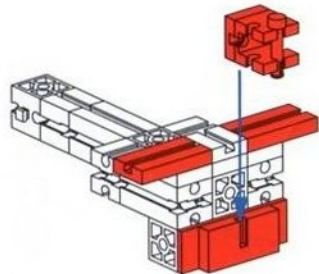
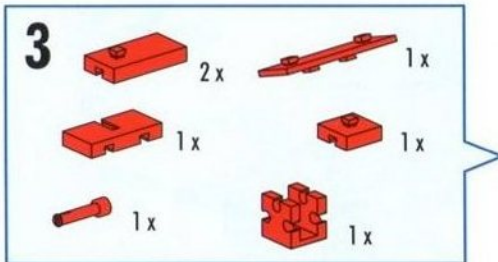
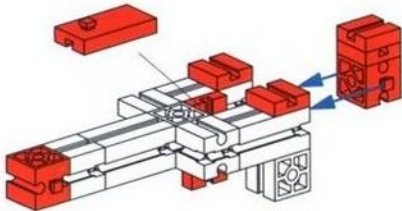
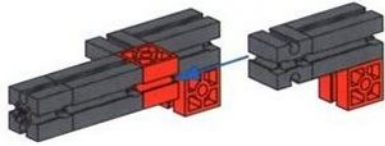
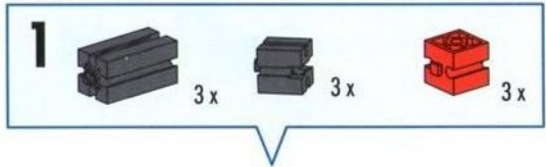


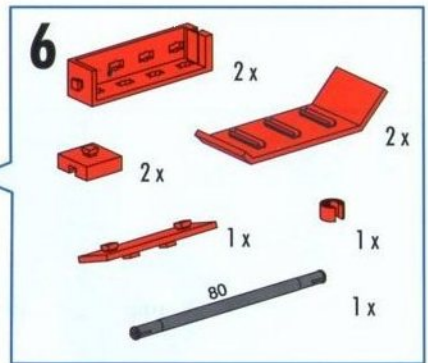
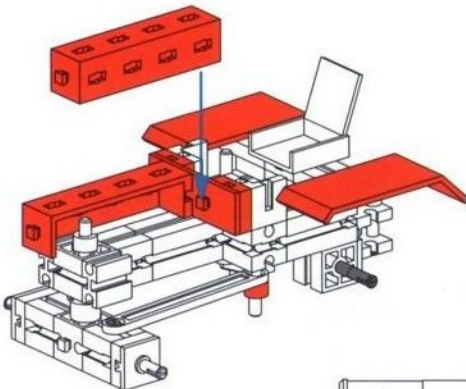
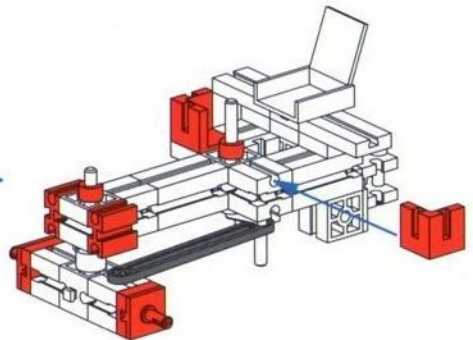
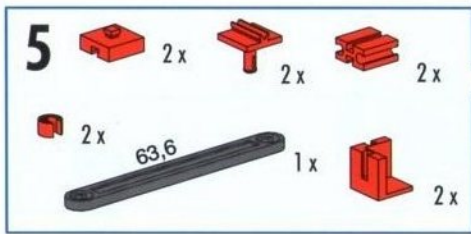
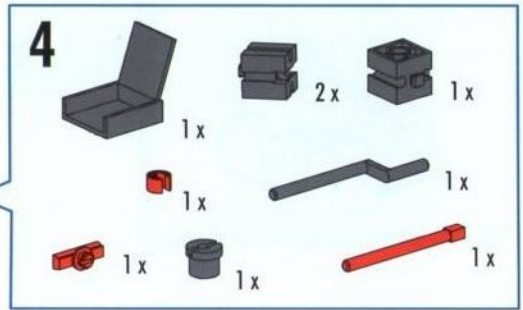
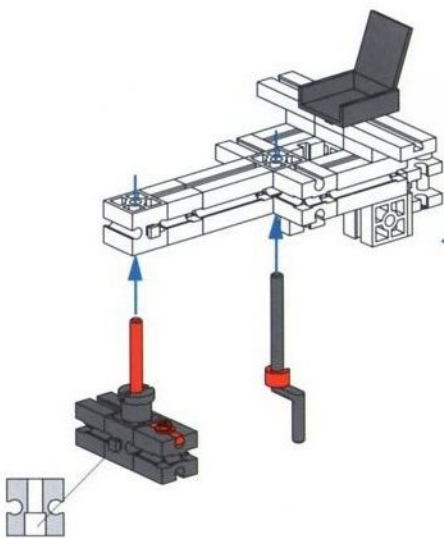


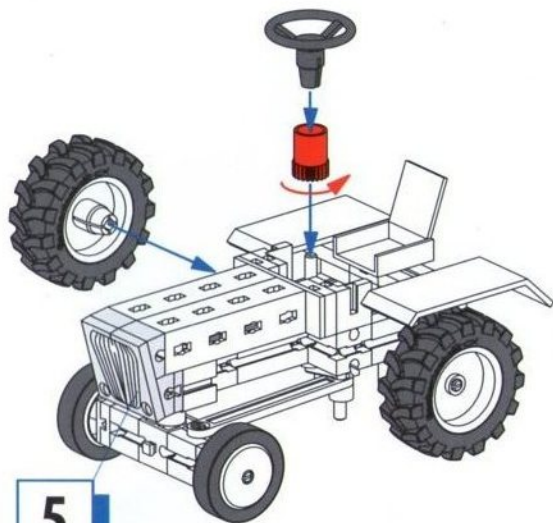
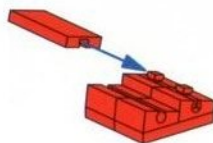
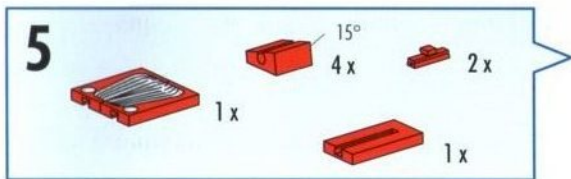












fischertechnik GmbH  
Weinhalde 14-18  
D-72178 Waldachtal

Telefon 074 43/12-43 69  
Fax: 074 43/12-45 91  
email: [info@fischertechnik.de](mailto:info@fischertechnik.de)  
<http://www.fischertechnik.de>

**fischertechnik** 

**BASIC**

