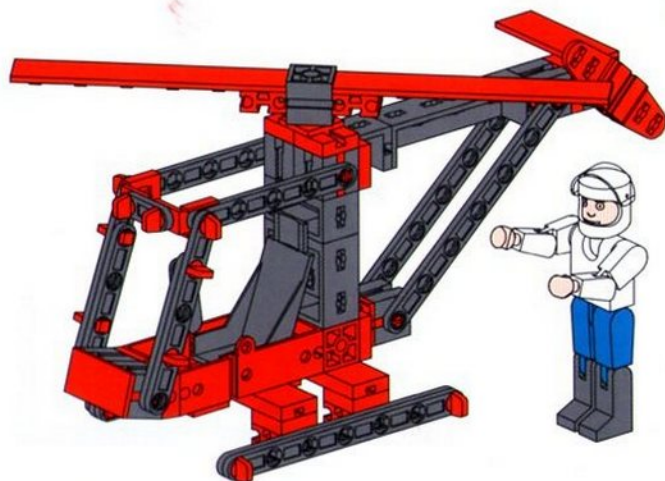
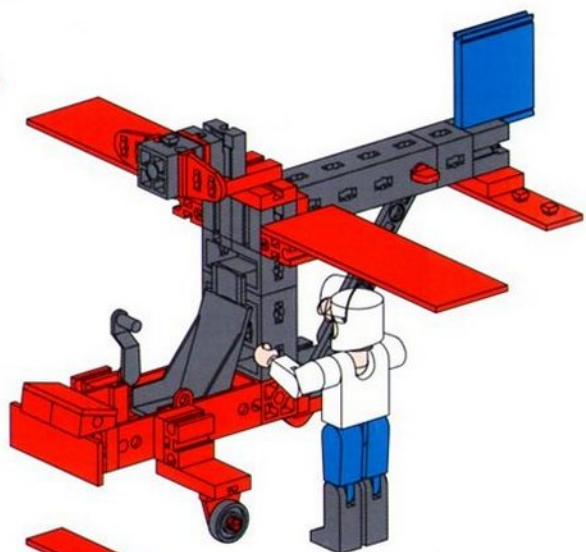


FLUGZEUGE

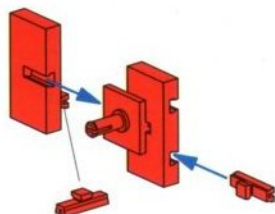
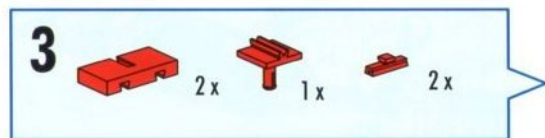
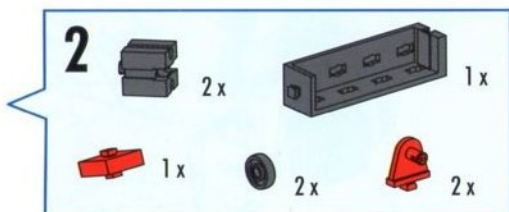
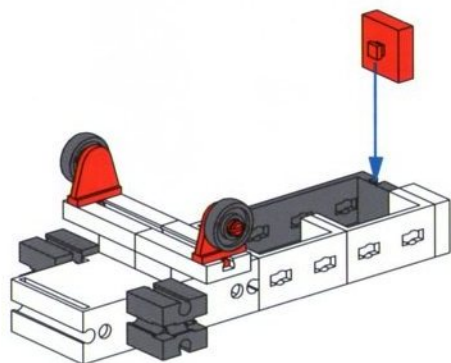
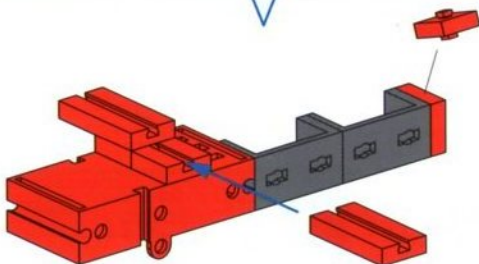
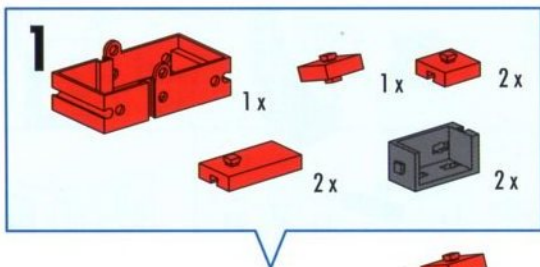
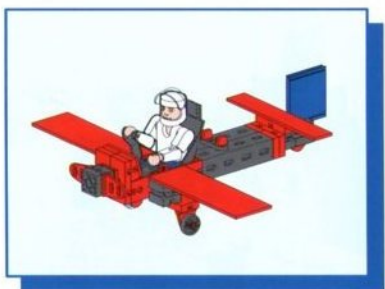
fischertechnik 

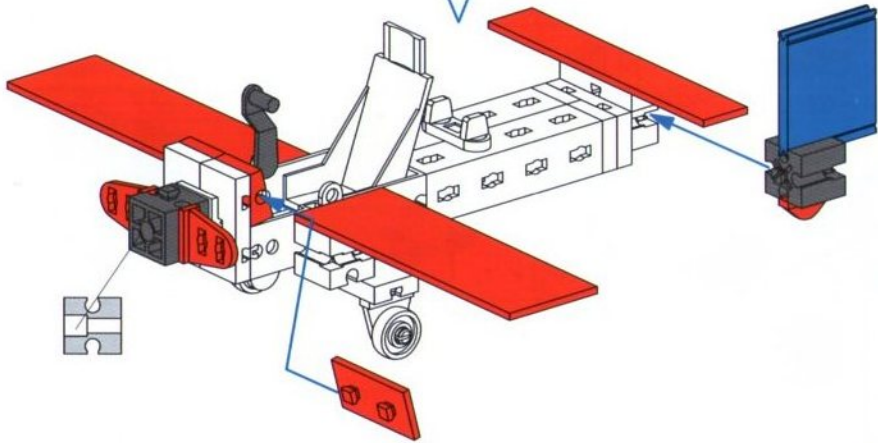
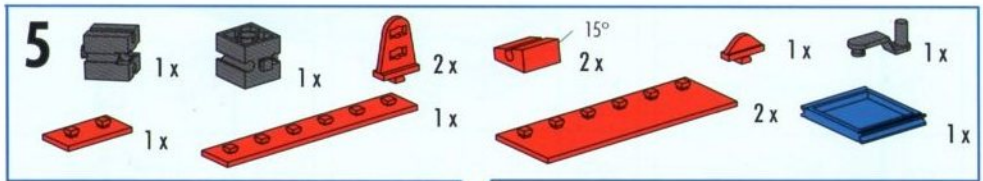
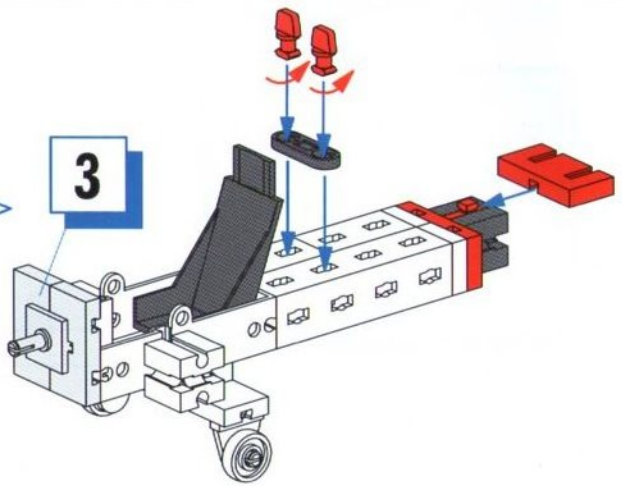
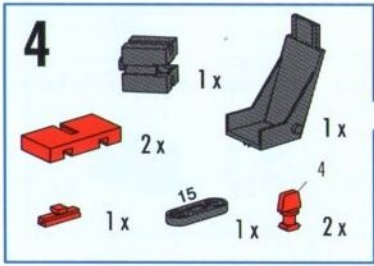
BASIC

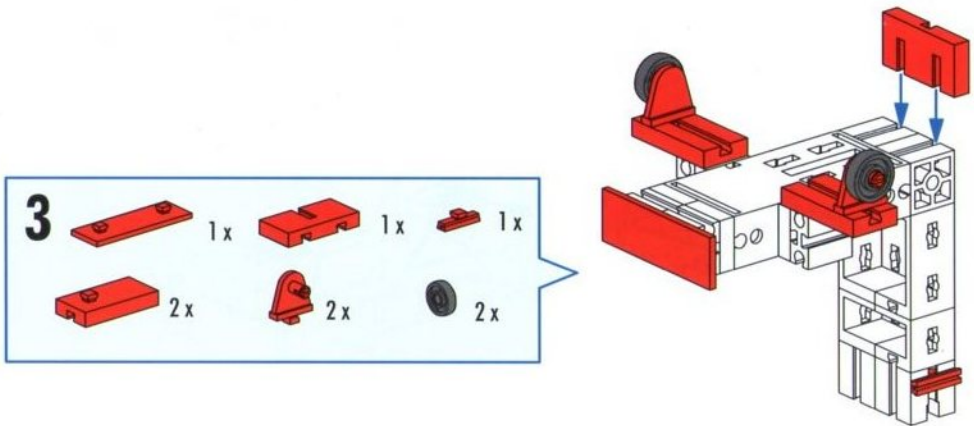
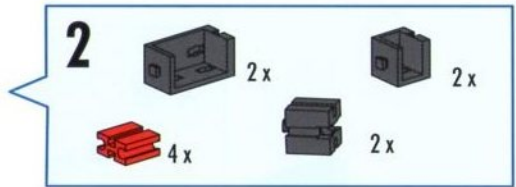
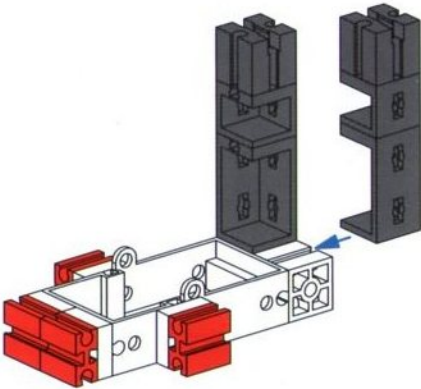
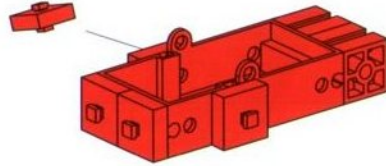
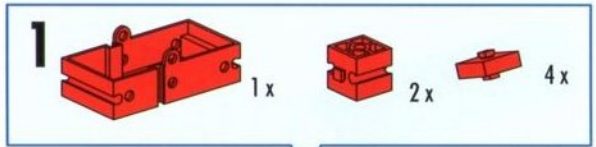


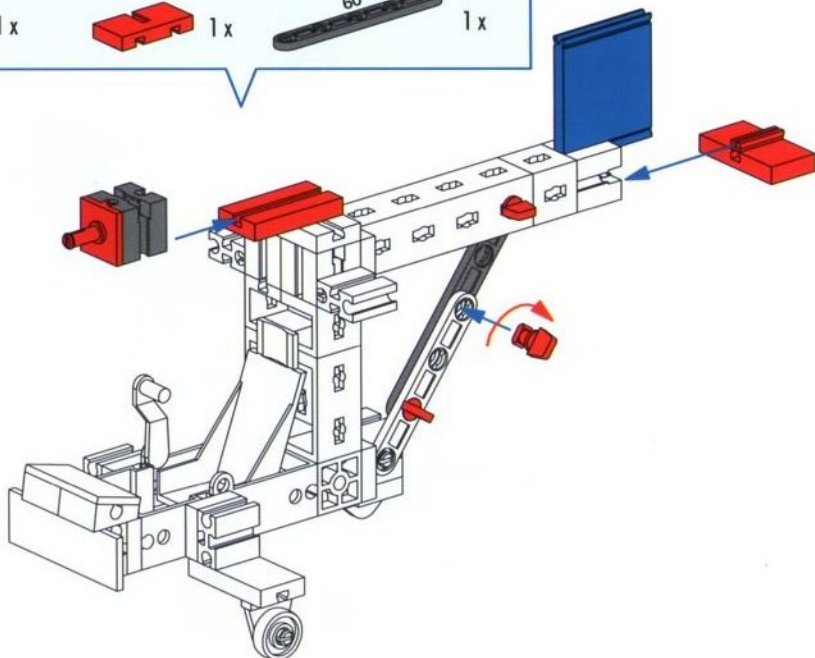
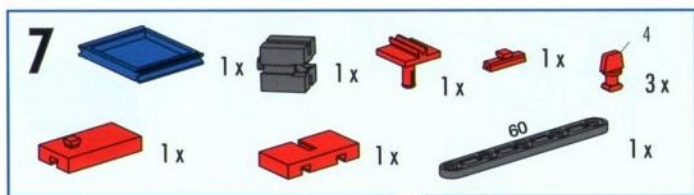
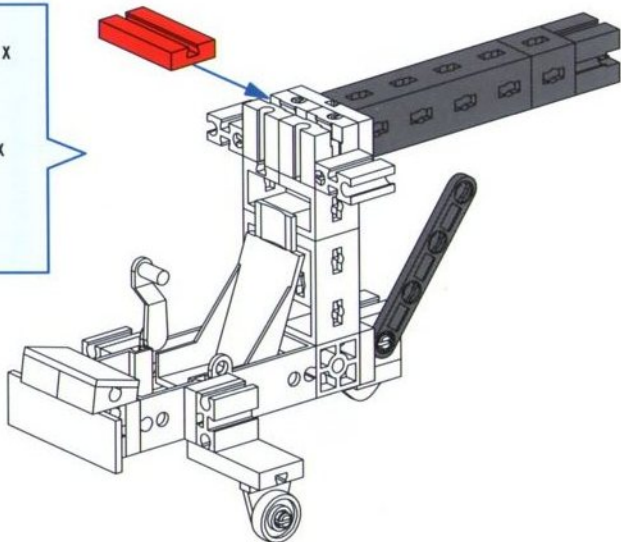
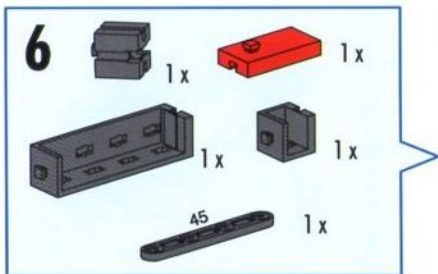
	31 124 2 x		32 881 6 x		36 922 3 x
	31 602 1 x		35 049 4 x		36 952 4 x
	31 670 2 x		35 668 2 x		37 237 3 x
	31 848 12 x		35 806 1 x		37 238 4 x
	31 905 1 x				37 468 8 x
	31 909 1 x		36 323 10 x		38 241 1 x
	31 978 1 x		36 324 2 x		38 242 1 x
	31 981 2 x		36 341 1 x		38 245 2 x
	31 982 5 x		36 573 2 x		38 251 2 x
	31 984 1 x		36 913 2 x		38 253 2 x
	31 994 1 x		36 914 1 x		38 428 4 x
	32 064 2 x		36 920 2 x		38 543 6 x
	32 321 2 x		36 921 1 x		

- Alle Einzelteile, insbesondere bewegliche Teile sind falls notwendig zu warten und zu reinigen.
- All components, especially moving parts, should be maintained and cleaned as necessary.
- Toutes les pièces détachées et en particulier les pièces mobiles, sont, si nécessaire, à entretenir et à nettoyer.
- Alle onderdelen, vooral de bewegende delen, kunnen, indien noodzakelijk, onderhouden en gereinigd worden.
- Es necesario limpiar y mantener en buen estado todas las diferentes piezas - especialmente las piezas móviles.
- Caso necessário, todas as peças individuais, especialmente peças móveis, tem que ser submetidas à manutenção ser limpas.









8



1x

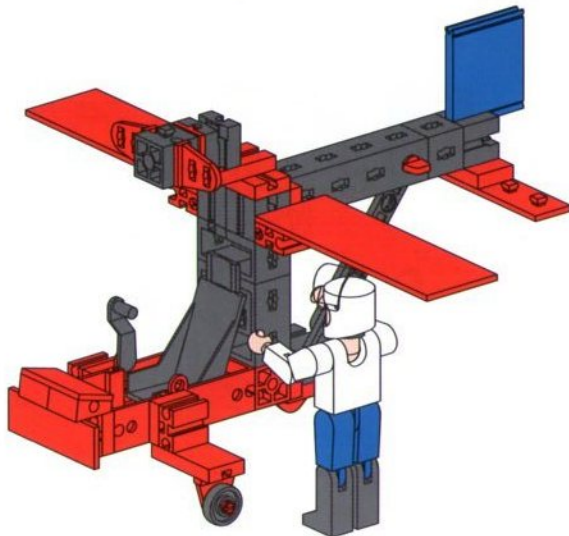
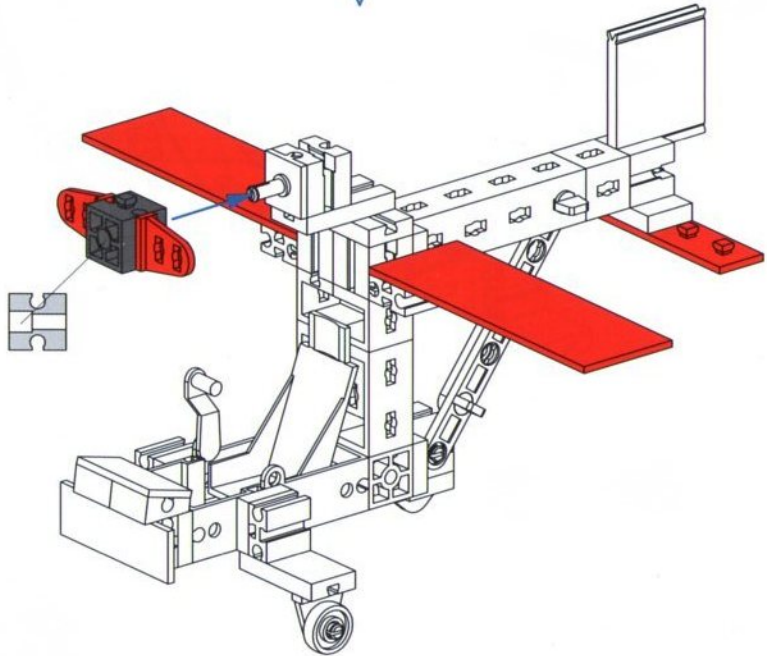
2x

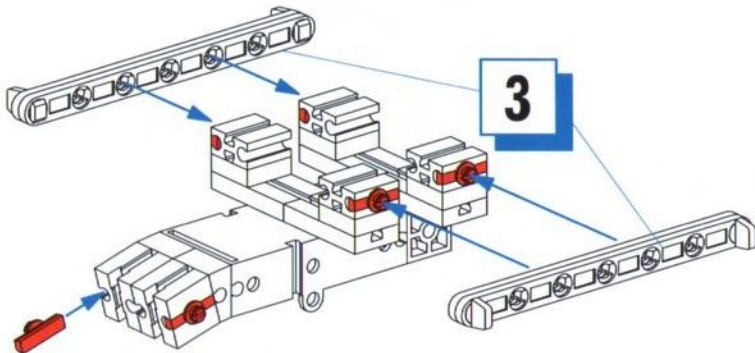
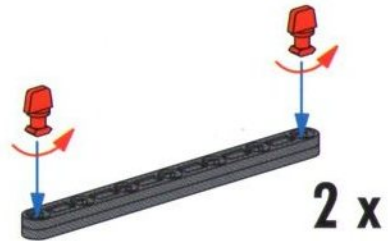
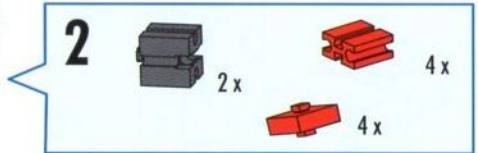
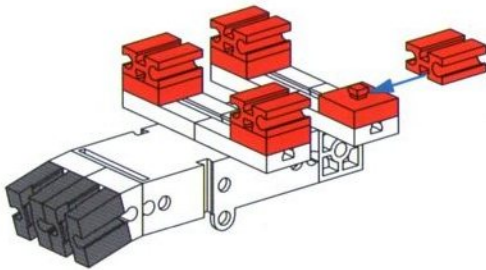
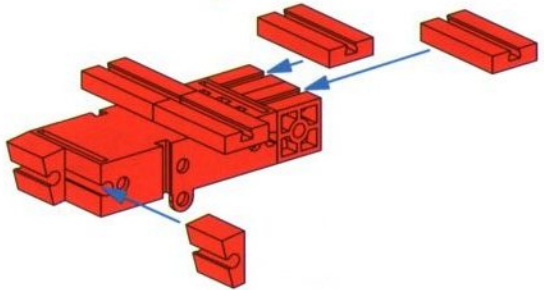
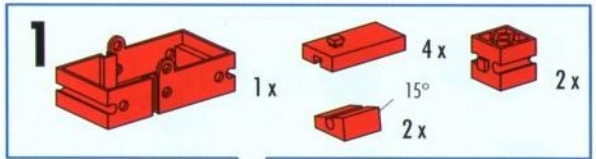


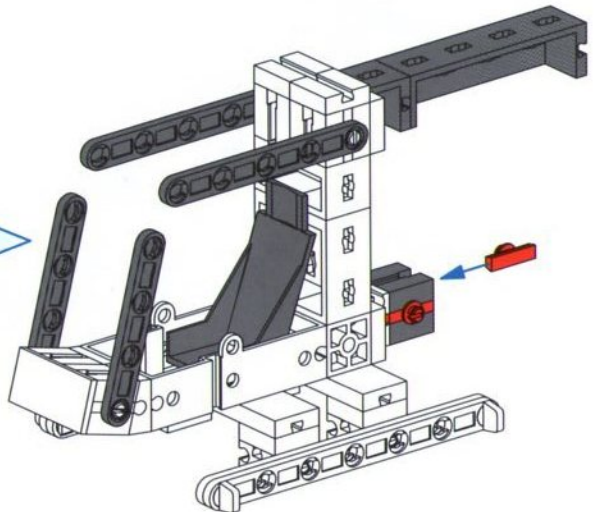
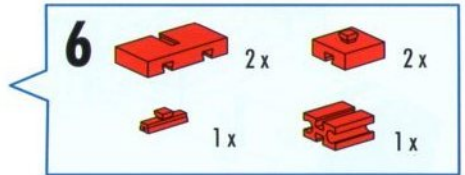
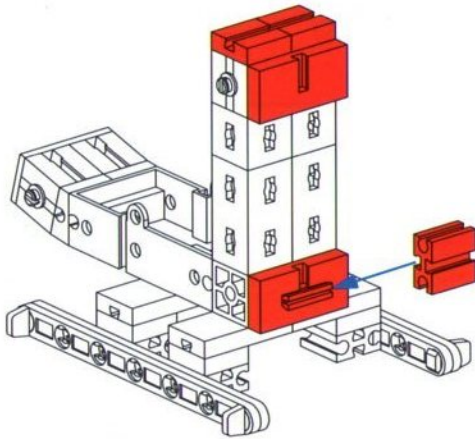
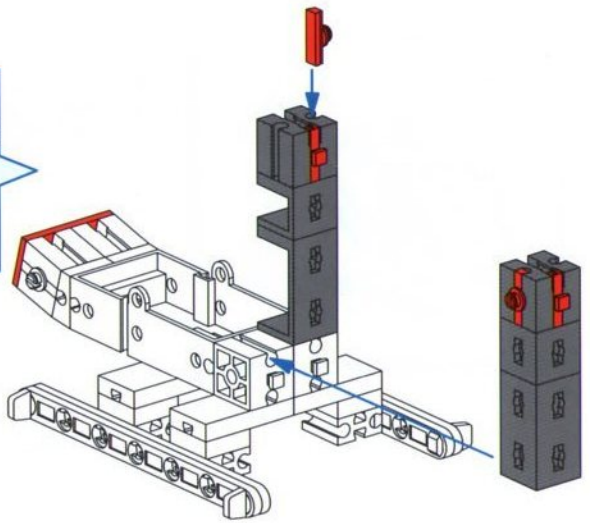
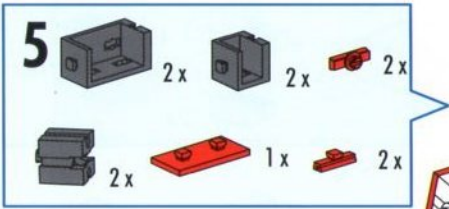
1x

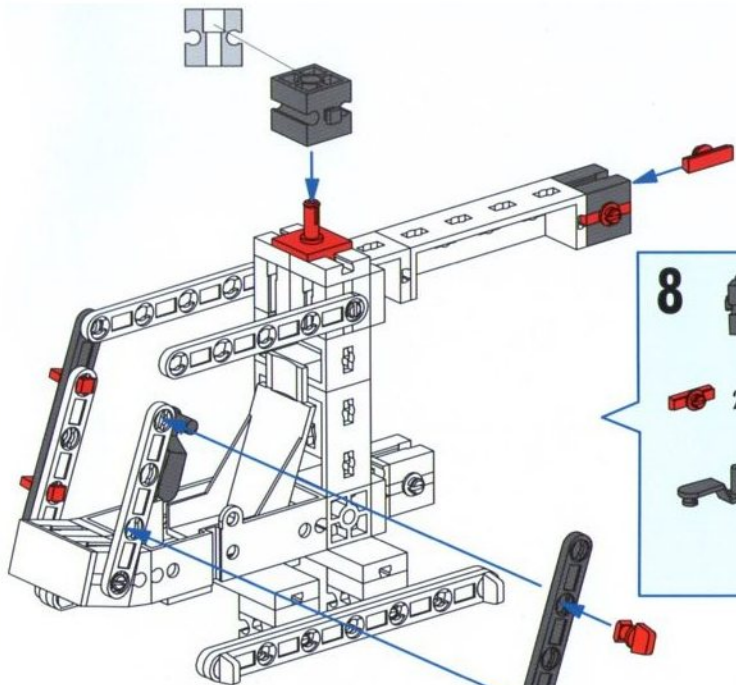


2x

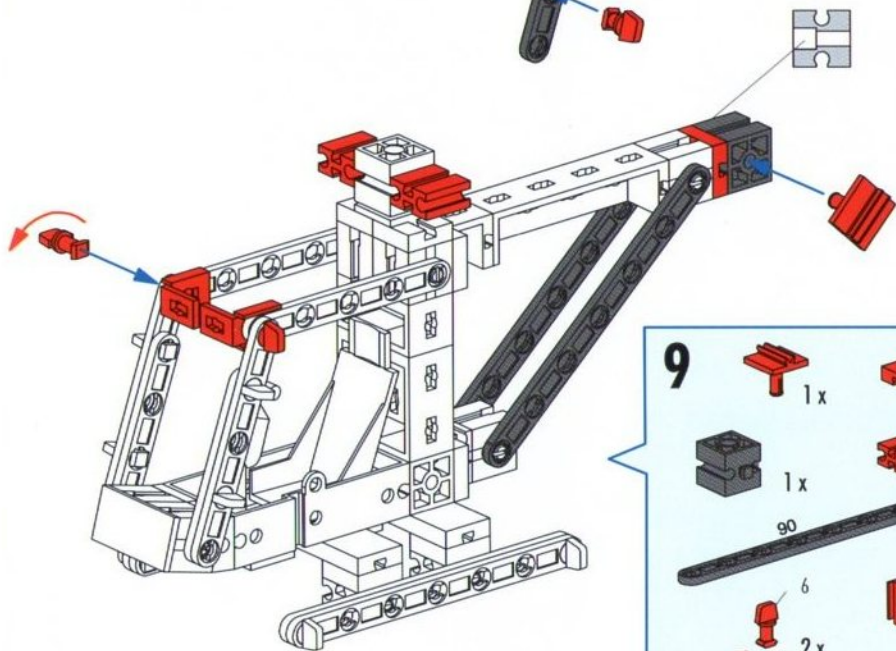




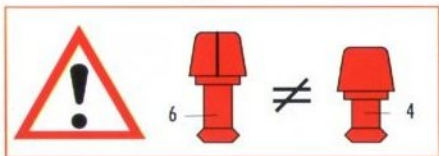




- 8**
- Grey connector 1x
 - Grey connector 1x
 - Red pin 2x
 - Red pin 4
 - Red pin 4x
 - Red T-shaped pin 1x
 - Grey L-shaped connector 1x
 - Black Technic beam 60 2x



- 9**
- Red T-shaped pin 1x
 - Red connector 1x
 - Grey connector 1x
 - Red connector 2x
 - Black Technic beam 90 2x
 - Red pin 6
 - Red pin 2x
 - Red L-shaped connector 2x



10



2x



1x



2x

4



1x



1x



2x

