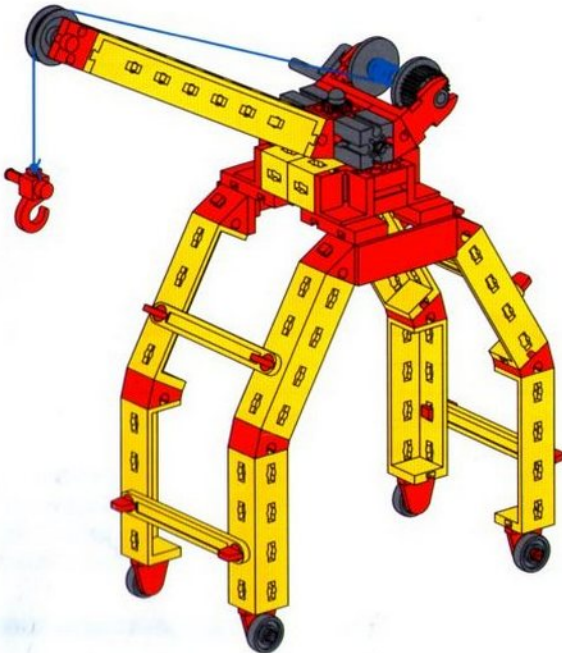
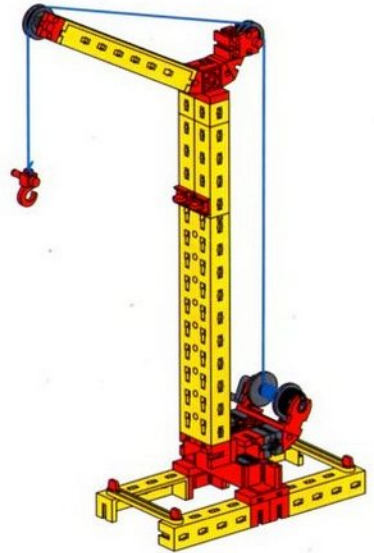



































# KRÄNE

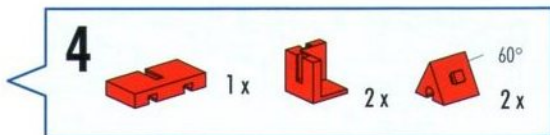
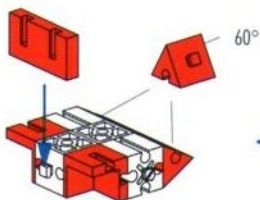
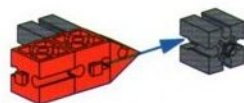
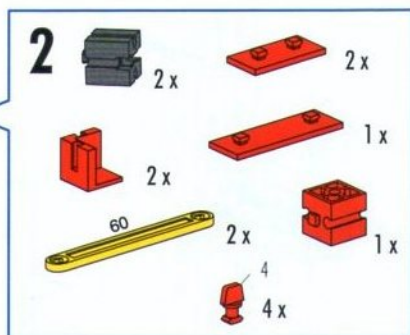
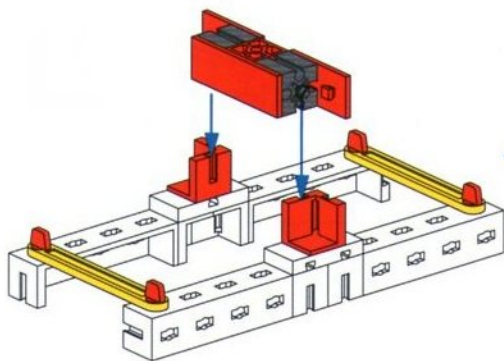
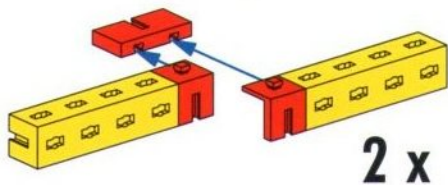
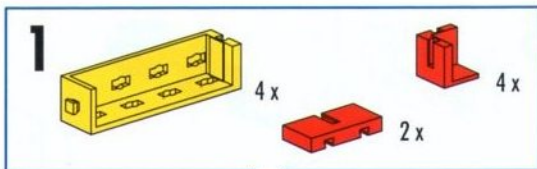
fischertechnik 

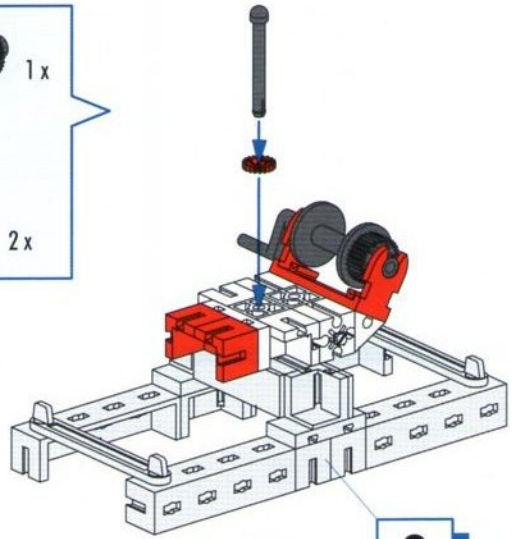
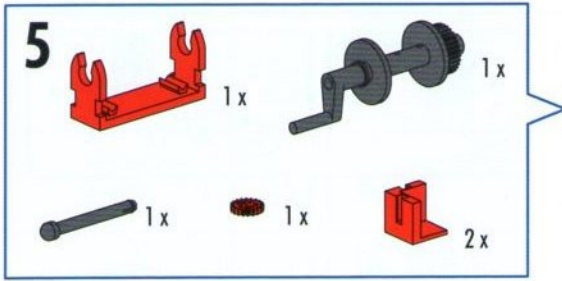
BASIC



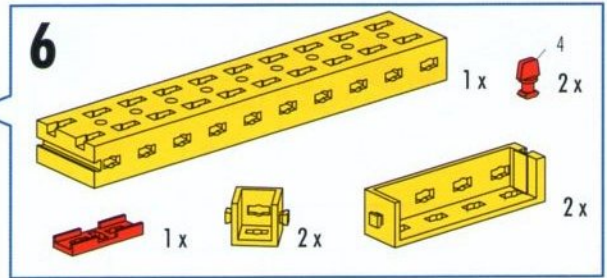
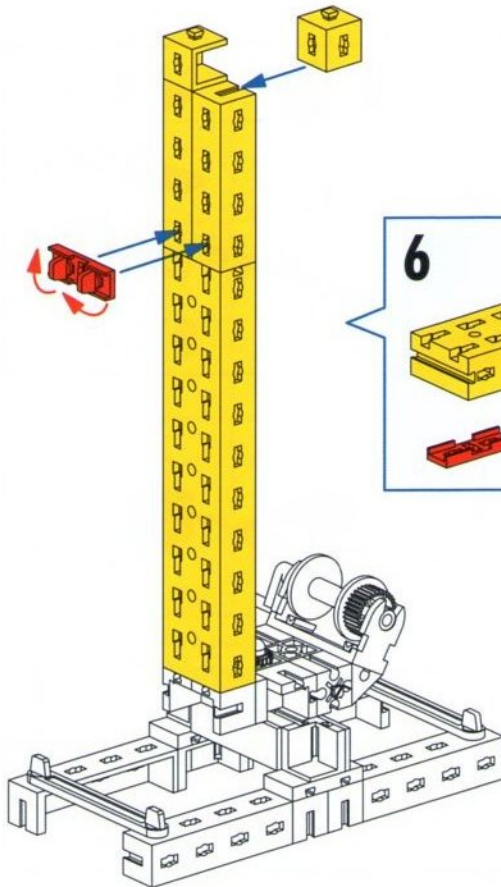
 60°	31 010 4 x		32 881 4 x	 4	36 323 8 x
 30°	31 011 8 x		32 974 1 x		36 327 2 x
 15	31 060 2 x		35 053 2 x		36 334 1 x
	31 667 2 x		35 054 1 x		36 573 4 x
	31 690 3 x		35 073 4 x		37 468 4 x
	31 983 4 x	 75	35 087 2 x		37 636 2 x
	31 997 1 x		35 668 4 x		38 225 1 x
	31 998 1 x		35 797 2 x		38 240 10 x
	32 064 4 x		36 297 8 x		38 241 2 x
	32 869 1 x		36 298 6 x		38 242 2 x
	32 870 1 x	 60	36 322 4 x		38 428 4 x

- Alle Einzelteile, insbesondere bewegliche Teile sind falls notwendig zu warten und zu reinigen.
- All components, especially moving parts, should be maintained and cleaned as necessary.
- Toutes les pièces détachées et en particulier les pièces mobiles, sont, si nécessaire, à entretenir et à nettoyer.
- Alle onderdelen, vooral de bewegende delen, kunnen, indien noodzakelijk, onderhouden en gereinigd worden.
- Es necesario limpiar y mantener en buen estado todas las diferentes piezas - especialmente las piezas móviles.
- Caso necessário, todas as peças individuais, especialmente peças móveis, tem que ser submetidas à manutenção e ser limpas.





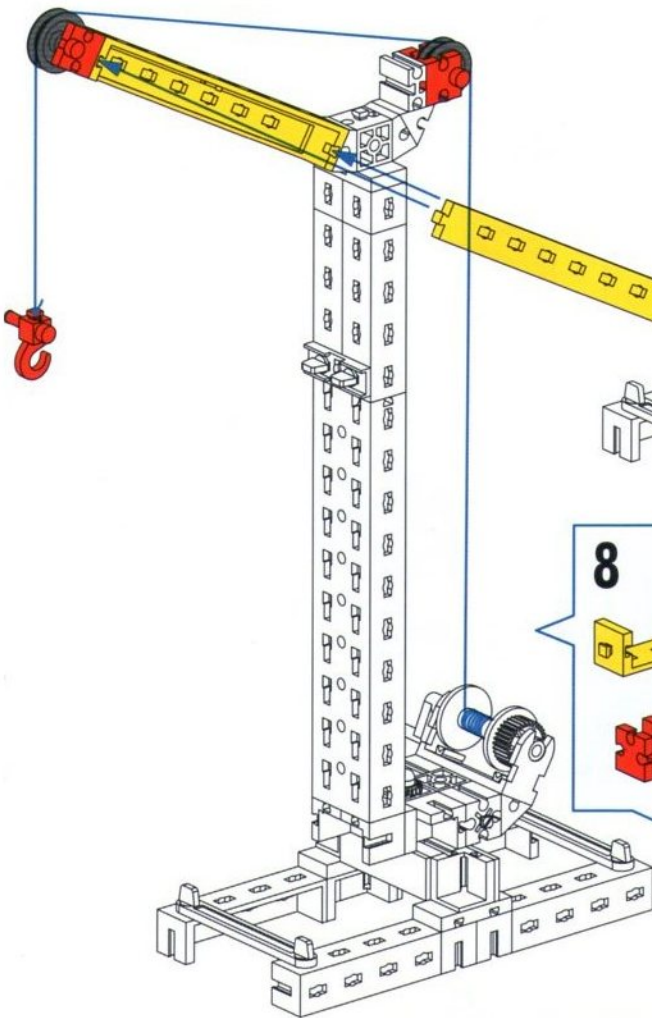
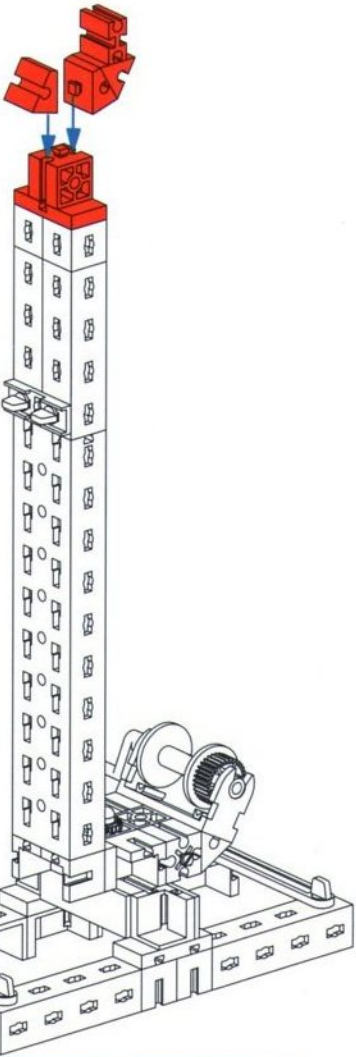
**2**





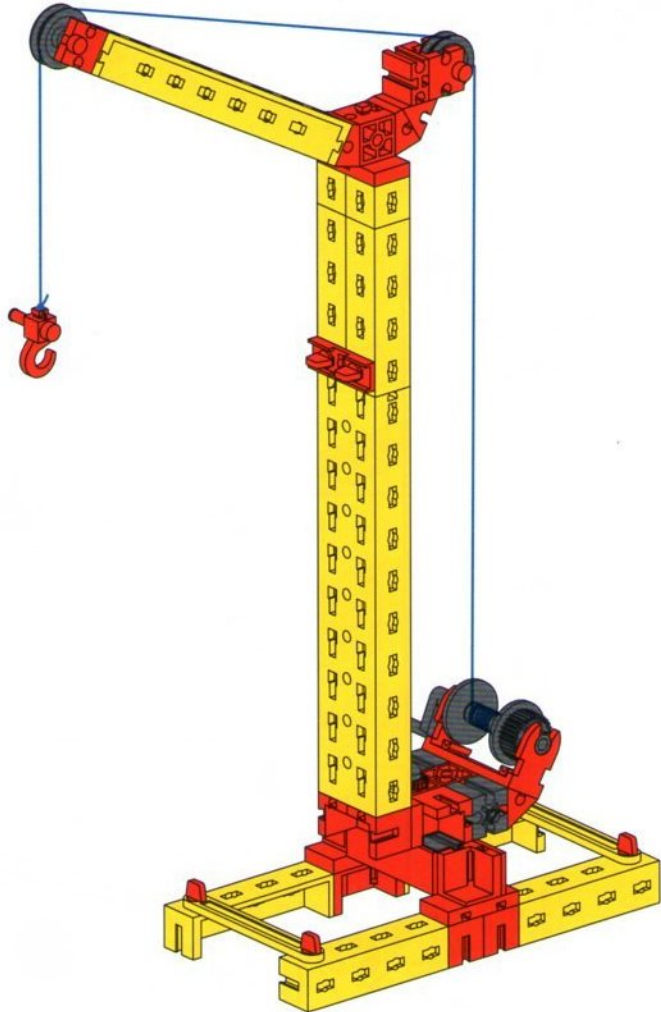
**7**

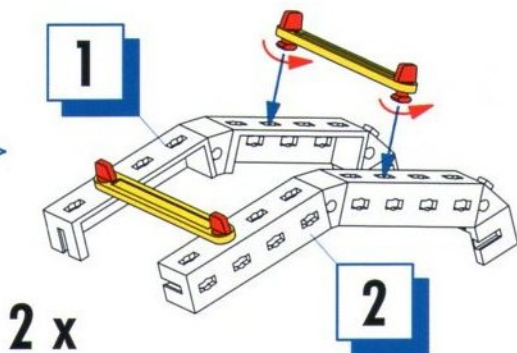
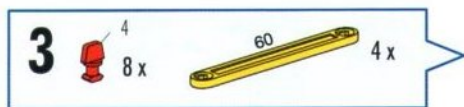
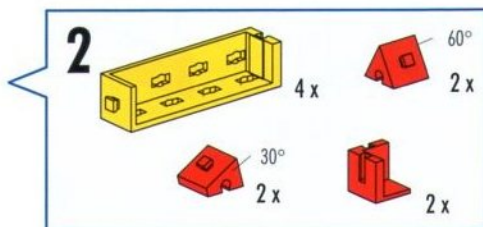
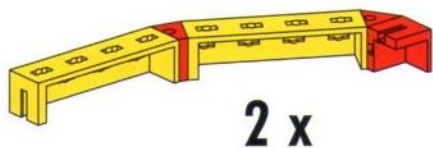
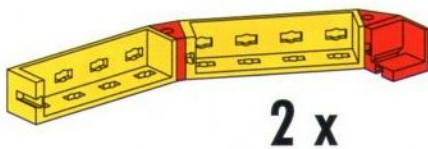
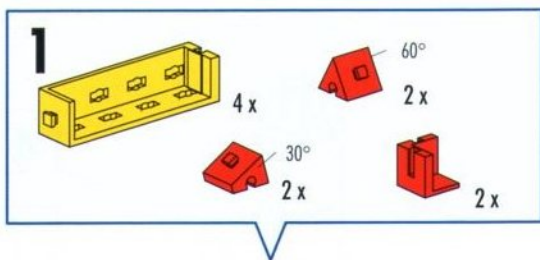
- 30° 2x
- 60° 1x
- 1x
- 1x
- 1x
- 1x

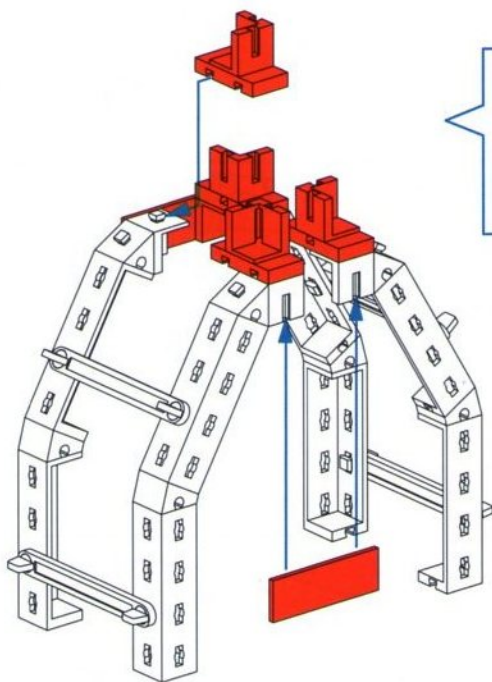


**8**

- 1x
- 2x
- 2x
- 2x
- 1x
- 3x
- 1x







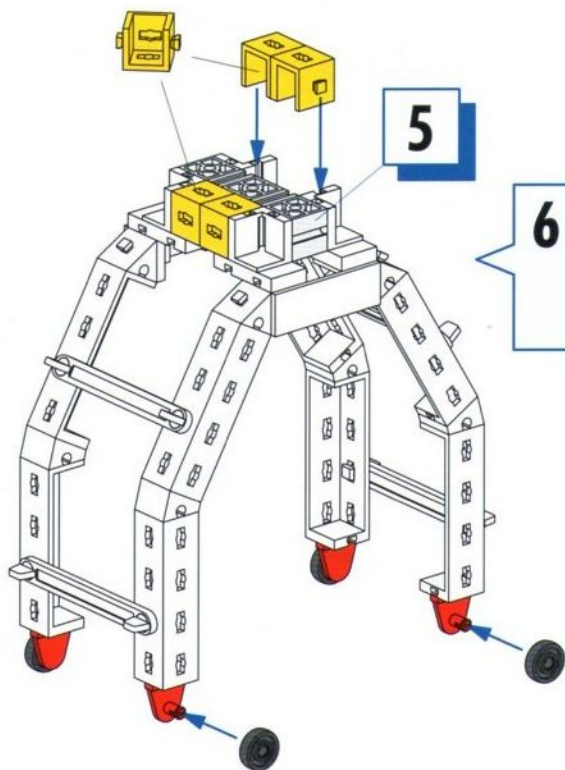
4



5











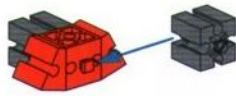
**5**

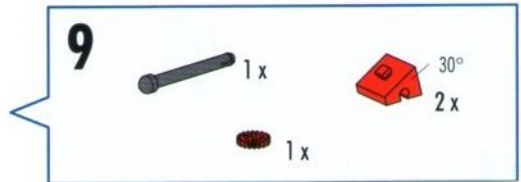
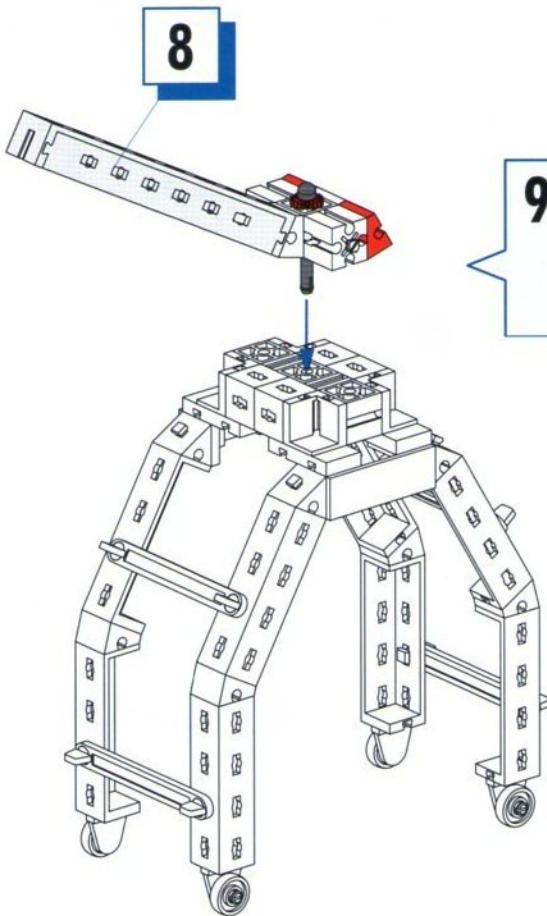
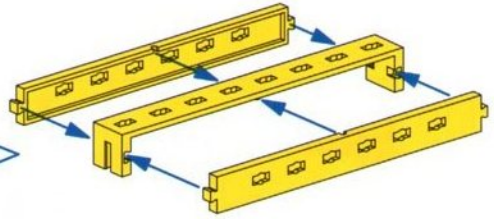
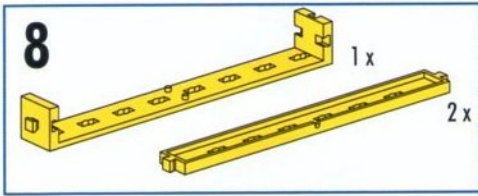
**6**

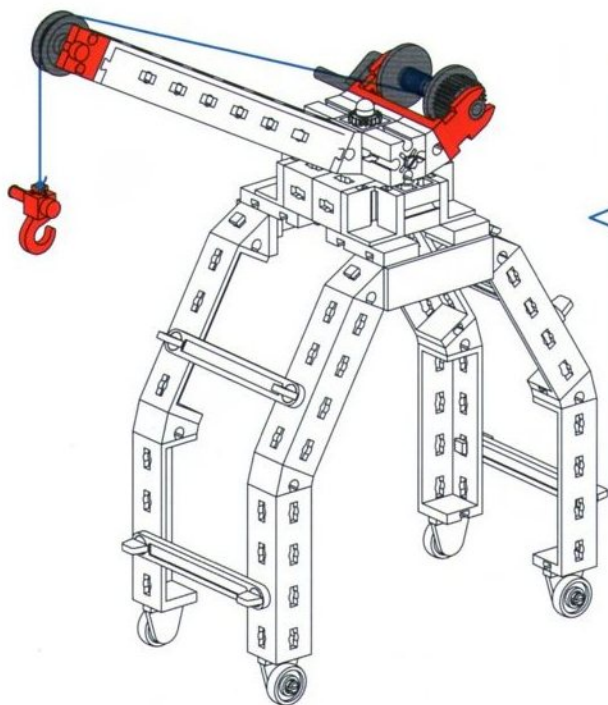
-  2 x
-  2 x
-  4 x
-  4 x

**7**



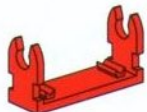




-  1 x
-  2 x
-  30°  
2 x

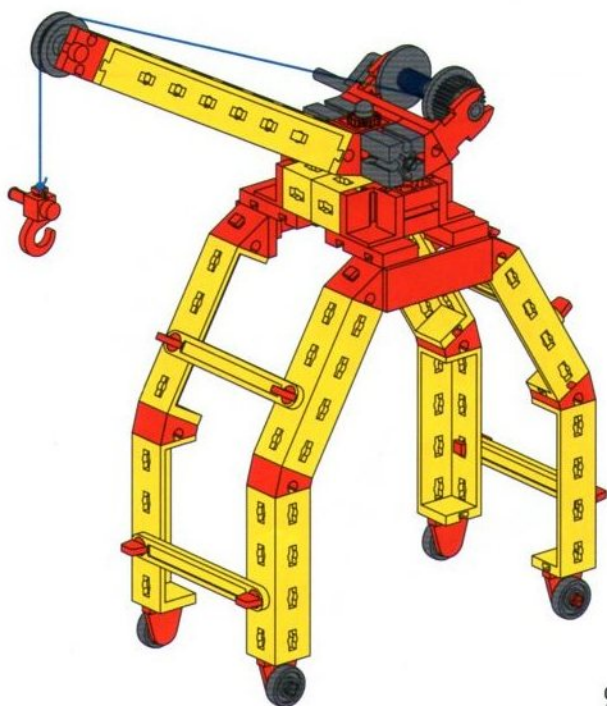


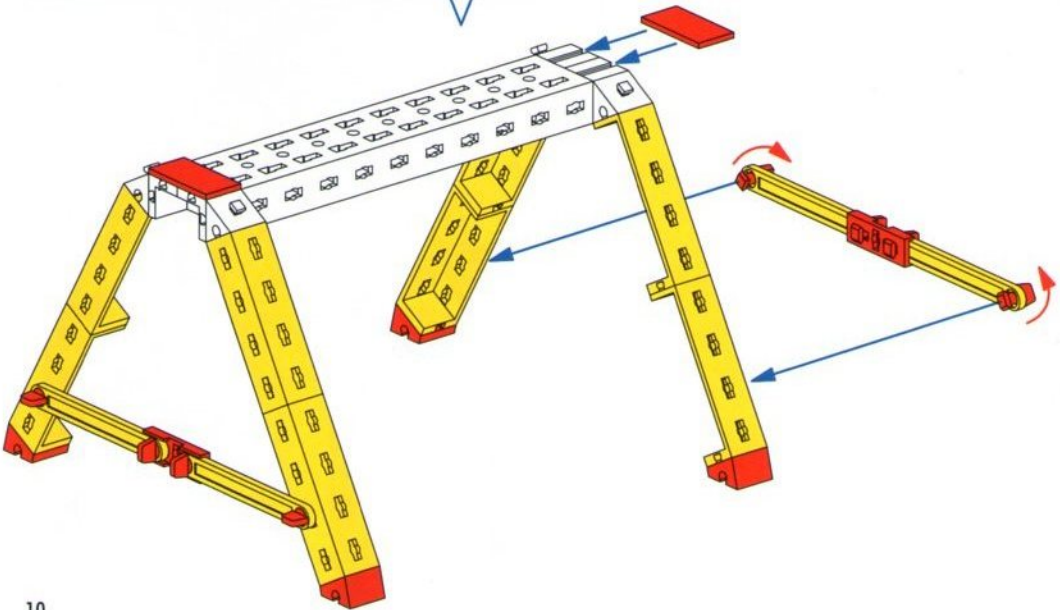
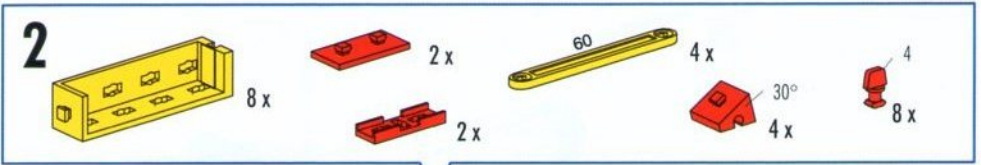
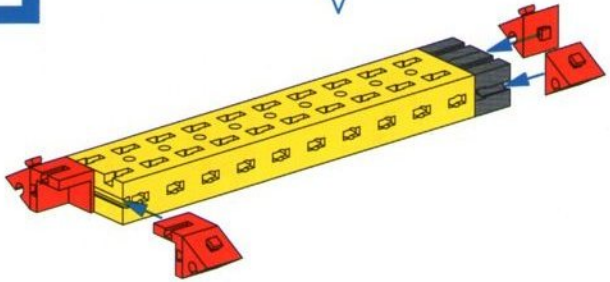
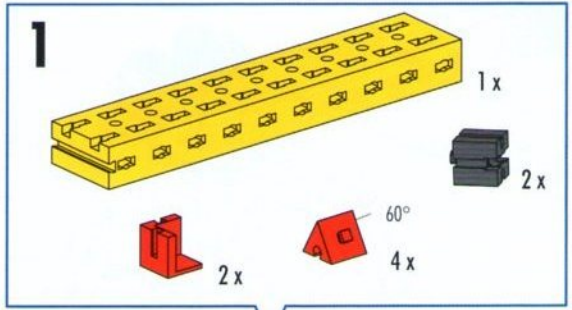




**10**

-  1x
-  1x
-  1x
-  2x
-  3x
-  2x
-  1x





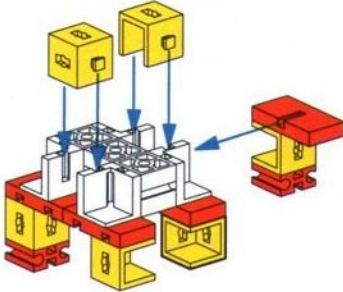
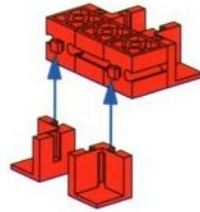
3



3 x



4 x



4



4 x



6 x



2 x

5



4 x



2 x



75

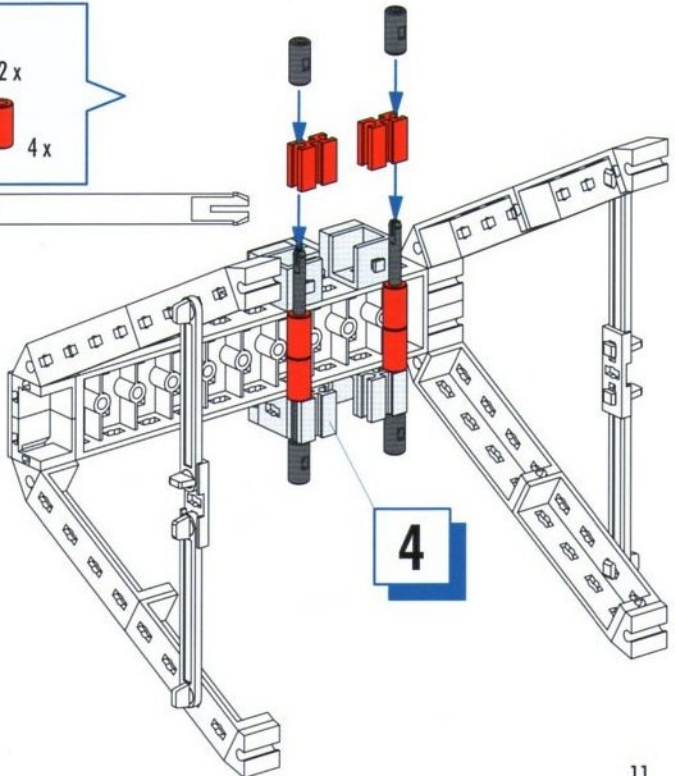
2 x



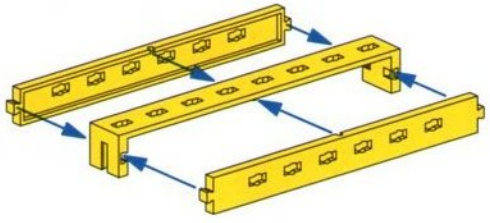
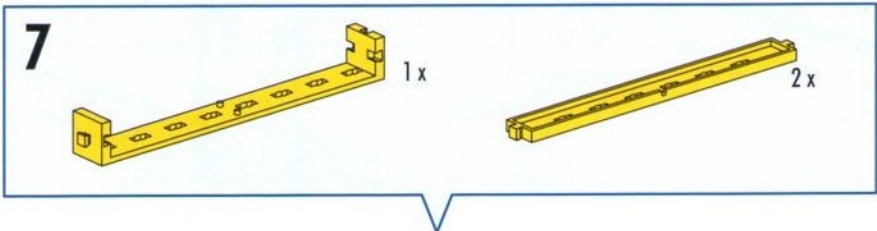
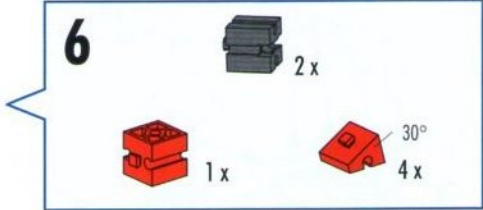
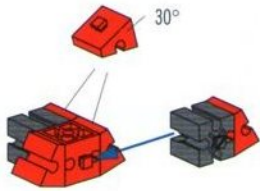
4 x



75 mm









fischertechnik GmbH  
Weinhalde 14-18  
D-72178 Waldachtal

Telefon 074 43/12-43 69  
Fax: 074 43/12-45 91  
email: [info@fischertechnik.de](mailto:info@fischertechnik.de)  
<http://www.fischertechnik.de>

**fischertechnik** 

**BASIC**

