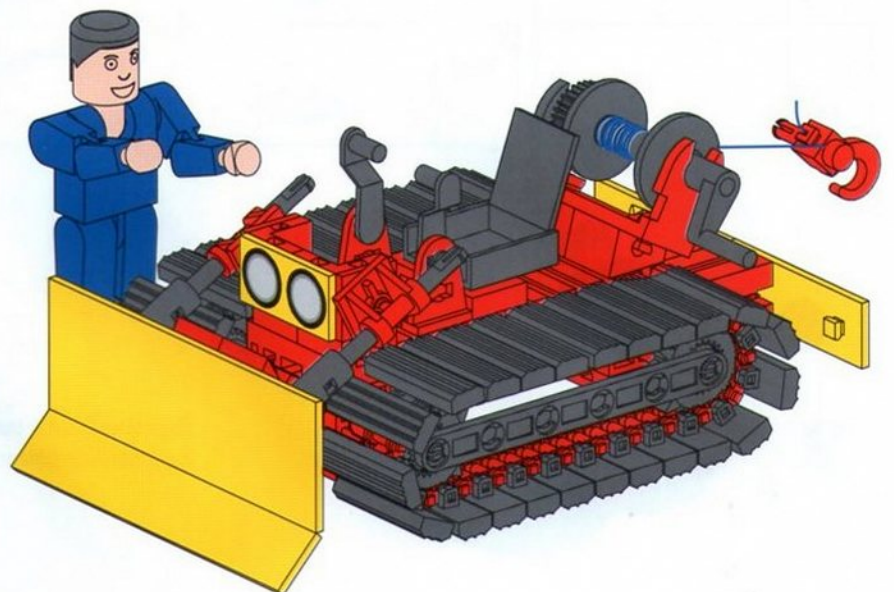
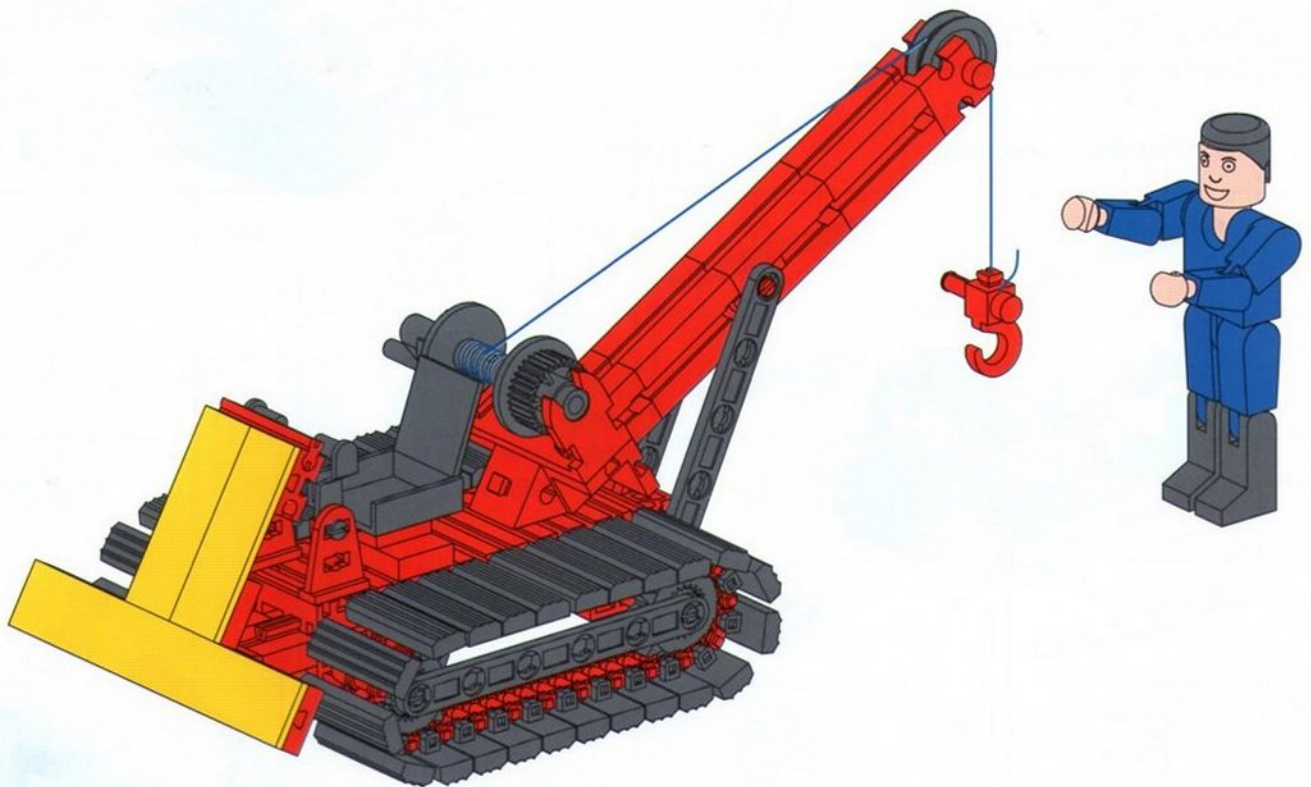


# BULLDOZER

fischertechnik 

BASIC



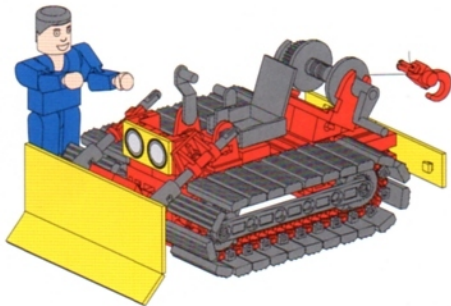
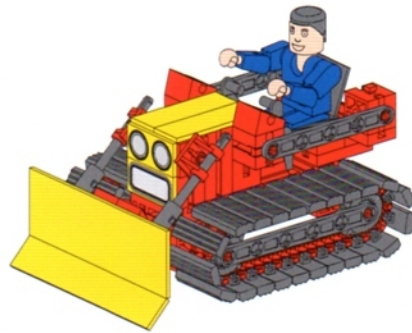
**Inhalt**  
**Contents**  
**Contenu**

**Inhoud**  
**Contenido**  
**Conteúdo**

Einzelteilübersicht / Spare parts list / Liste des pièces détachées / Onderdelenoverzicht / Lista da piezas / Resumo de peça individual . . . . . S. / p. 1

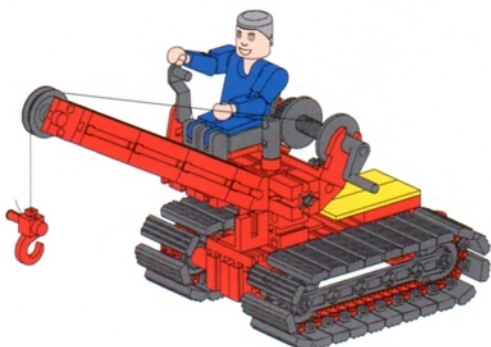
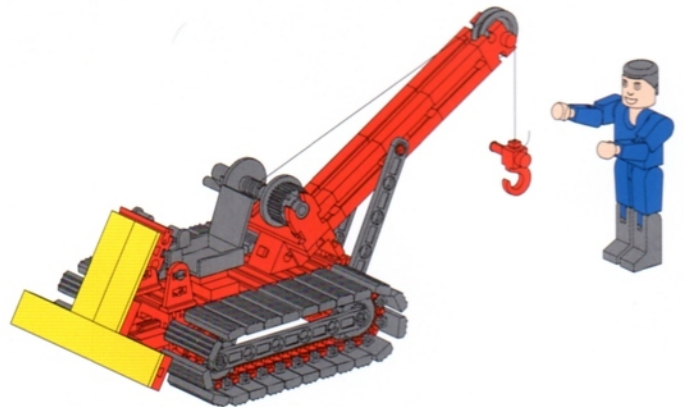
Montagetipps / Tips for assembly / Tuyaux pour le montage / Montagetips / Consejos para el montaje / "Dicas" para montagem . . . . . S. / p. 2

Planierraupe / Bulldozer / Bouteur sur chenilles / Bulldozer /  
Oruga aplanadora / Escavadora para terraplanagem . . . . . S. / p. 3



Pistenbully / Snow cat / Bulldozer de piste /  
Pistenbully / Pisapistas / Limpa pistas . . . . . S. / p. 6










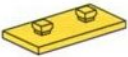











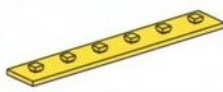





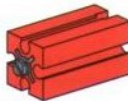





Bergungsraupe / Tracked recovery vehicle / Chenille de sauvetage /  
Bergingsrups / Oruga de rescate / Lagarta de resgate . . . . . S. / p. 8



Raupenkran / Crawler crane / Grue mobile sur chenilles /  
Rupskraan / Grúa sobre orugas / Guindaste de lagarta . . . . . S. / p. 11

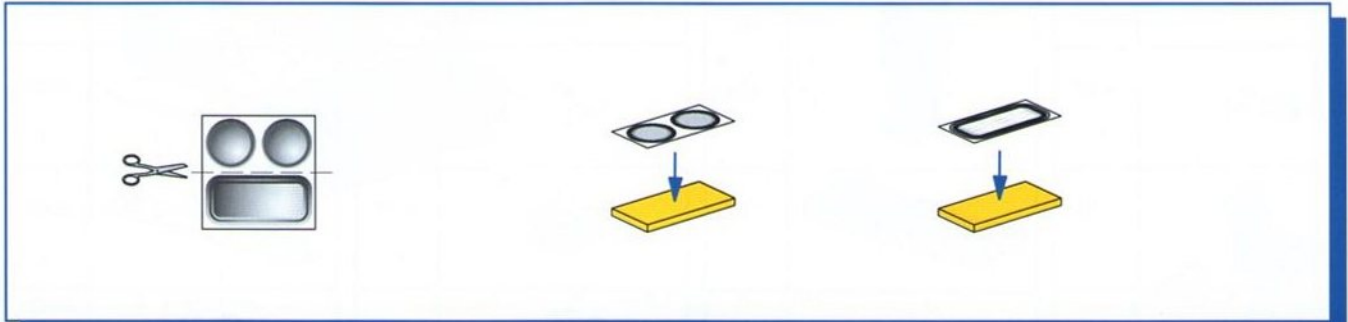
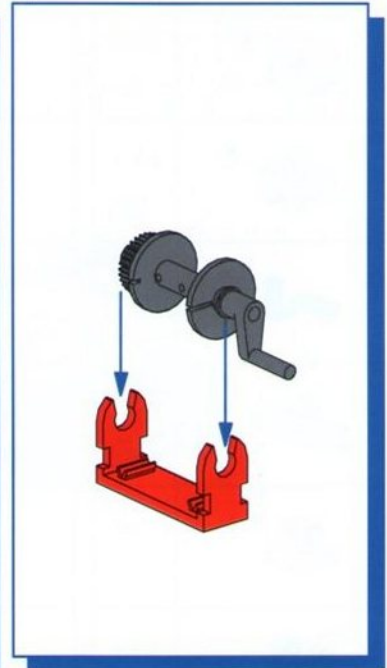
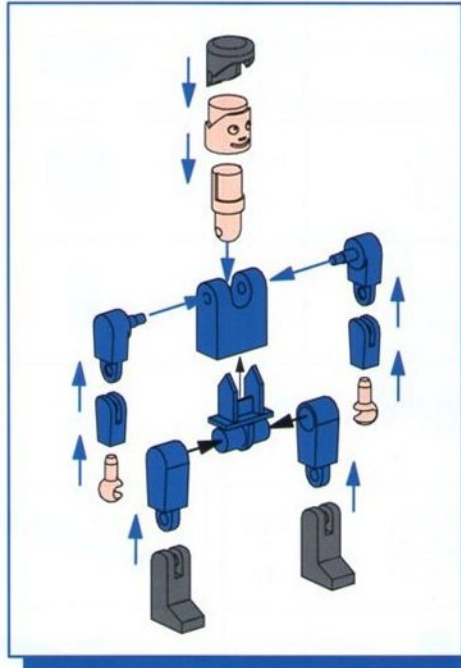
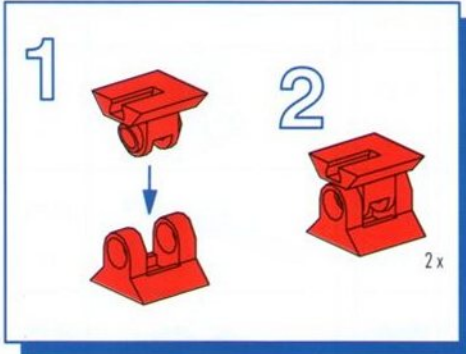
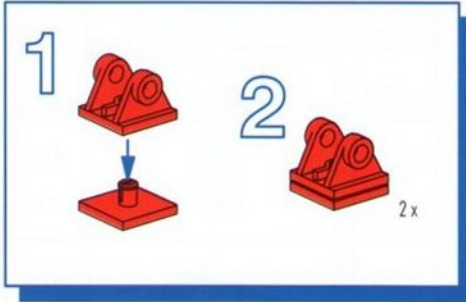
**Einzelteilübersicht**  
**Spare parts list**  
**Liste des pièces détachées**

**Onderdelenoverzicht**  
**Lista da piezas**  
**Resumo de peça individual**

	31 010 2 x		31 982 7 x		35 695 4 x		38 243 2 x
	31 011 2 x		31 983 4 x		35 797 1 x		38 253 2 x
	31 994 2 x		31 997 1 x		36 227 2 x		38 268 2 x
	31 061 1 x		31 998 1 x		36 248 92 x		38 411 1 x
	31 426 2 x		32 064 6 x		36 923 2 x		38 416 1 x
	31 436 2 x		32 853 1 x		36 952 2 x		38 428 2 x
	31 690 2 x				37 237 3 x		38 485 1 x
	31 766 1 x		32 859 1 x		37 468 3 x		38 486 1 x
	31 771 2 x		35 039 1 x		37 636 1 x		116 250 1 x
	31 772 2 x		35 049 4 x		37 679 1 x		116 251 4 x
	31 790 46 x		35 064 2 x		38 225 1 x		116 252 2 x
	31 848 4 x		35 405 2 x		38 240 4 x		

**Montagetipps**  
**Tips for assembly**  
**Tuyaux pour le montage**

**Montagetips**  
**Consejos para el montaje**  
**"Dicas" para montagem**



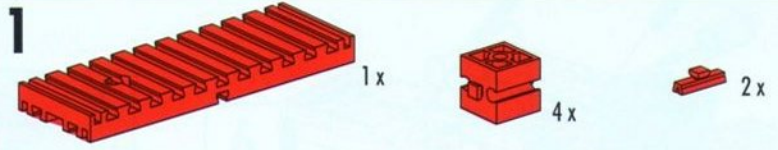
- Alle Einzelteile, insbesondere bewegliche Teile sind falls notwendig zu warten und zu reinigen.
- All components, especially moving parts, should be maintained and cleaned as necessary.
- Toutes les pièces détachées et en particulier les pièces mobiles, sont, si nécessaire, à entretenir et à nettoyer.

- Alle onderdelen, vooral de bewegende delen, kunnen, indien noodzakelijk, onderhouden en gereinigd worden.
- Es necesario limpiar y mantener en buen estado todas las diferentes piezas - especialmente las piezas móviles.
- Caso necessário, todas as peças individuais, especialmente peças móveis, tem que ser submetidas à manutenção e ser limpidas.

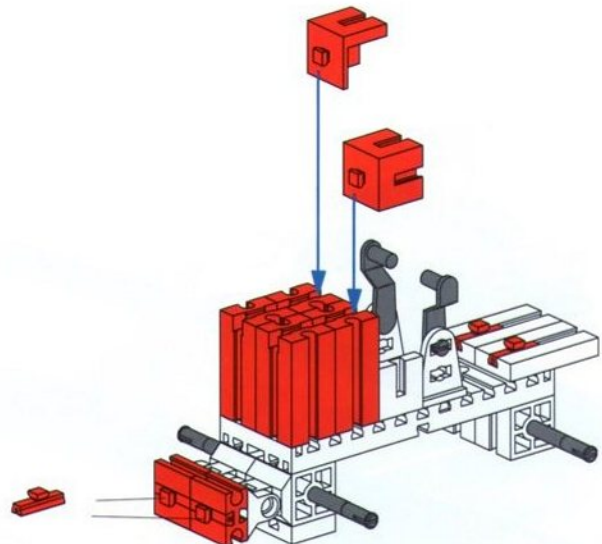
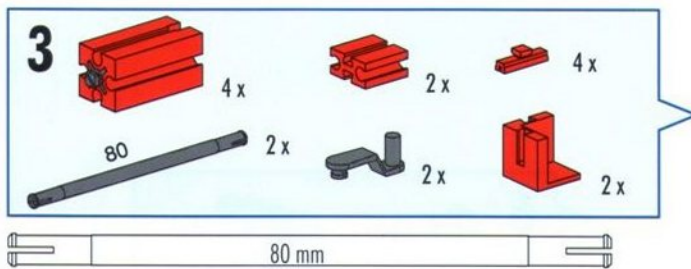
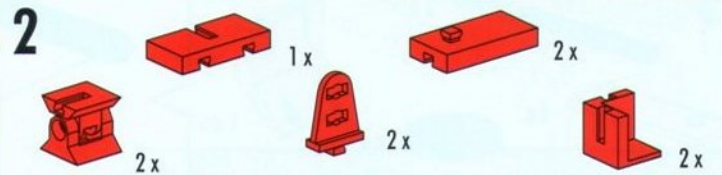
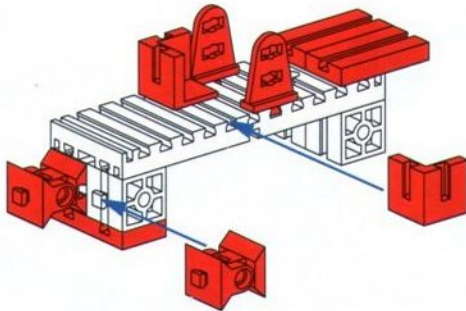
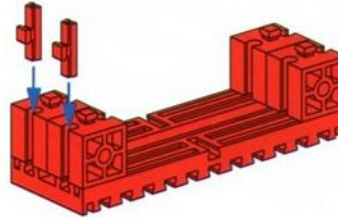


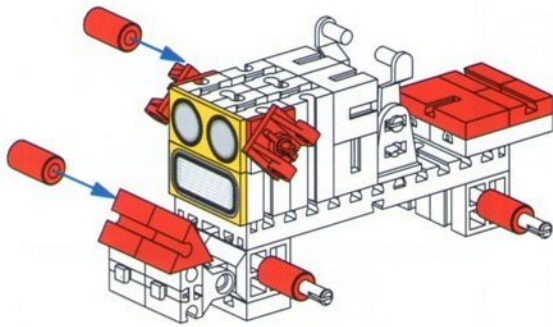
Planierraupe  
Bulldozer  
Buteur sur chenilles

Bulldozer  
Oruga aplanadora  
Escavadora para terraplanagem



Montagetipps Seite 2  
Tips for assembly Page 2  
Tuyaux pour le montage page 2  
Montagetipps zie bladzijde 2  
Consejos para el montaje, ver la página 2  
"Dicas" para montagem - Página 2



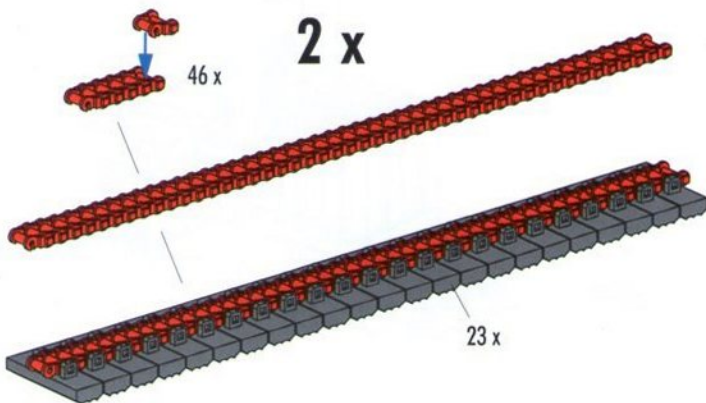
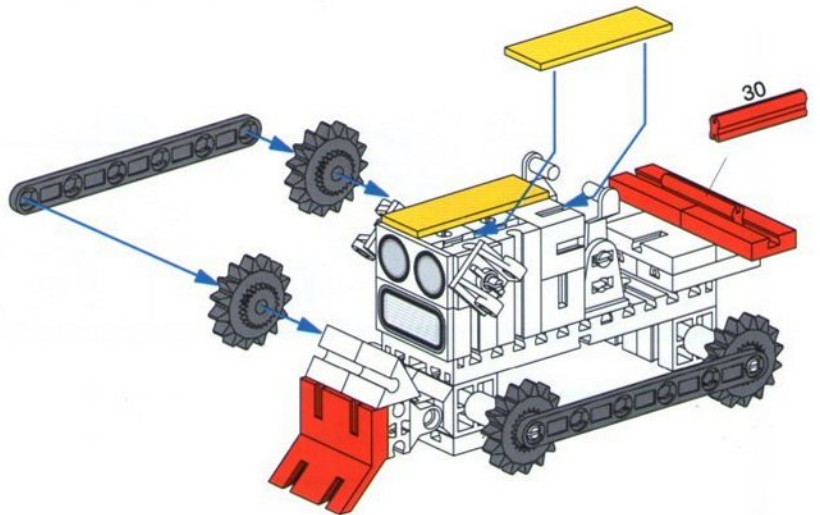


**4**

	60°		4 x		2 x		2 x
	1 x		1 x		1 x		

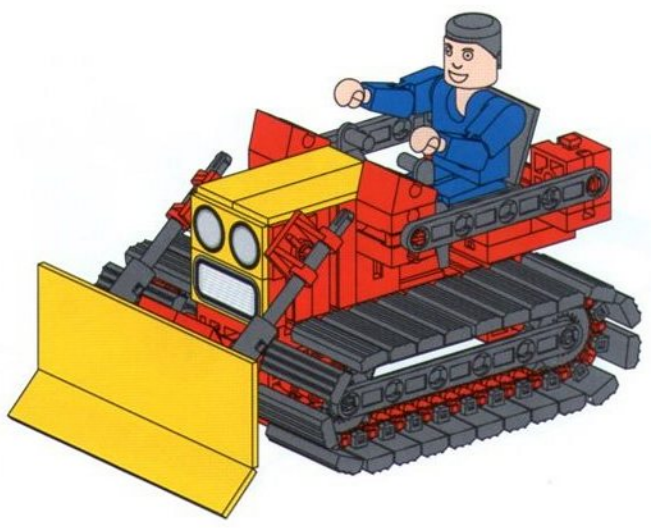
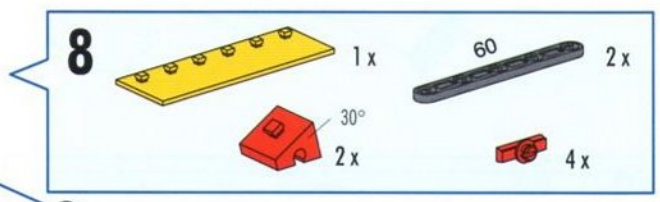
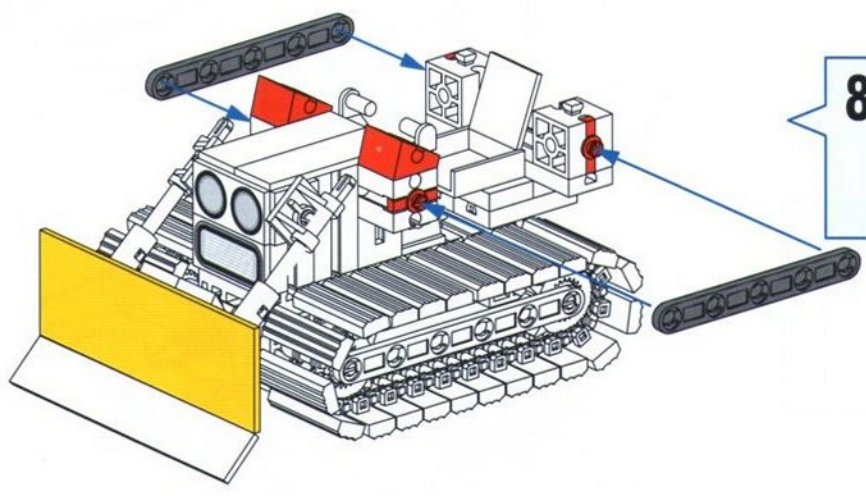
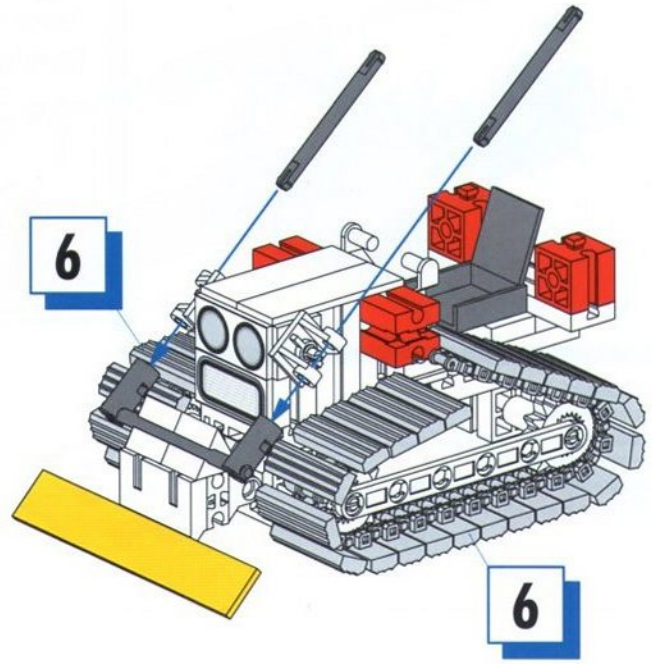
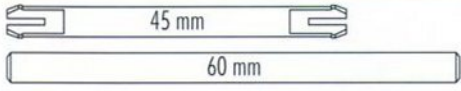
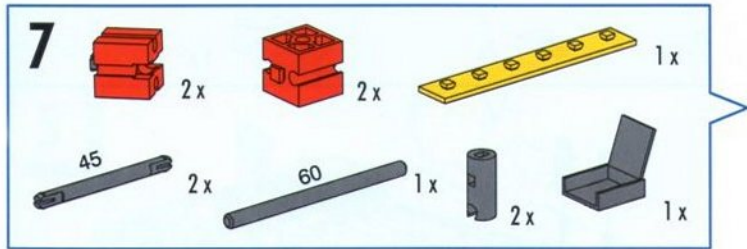
**5**

	75	2 x		1 x
	2 x		4 x	
	2 x		1 x	



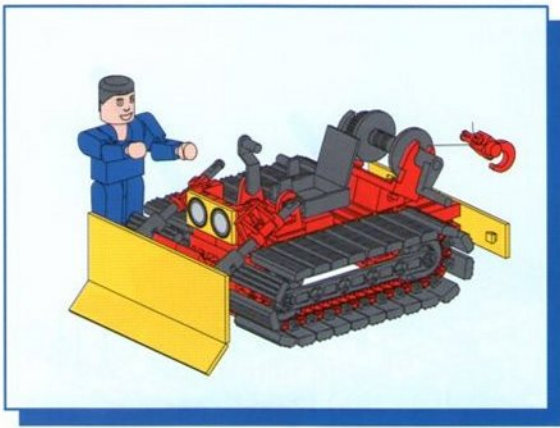
**6**

	92 x		46 x
--	------	--	------



**Pistenbully  
Snow cat  
Bulldozer de piste**

**Pistenbully  
Pisapistas  
Limpa pistas**



**1**

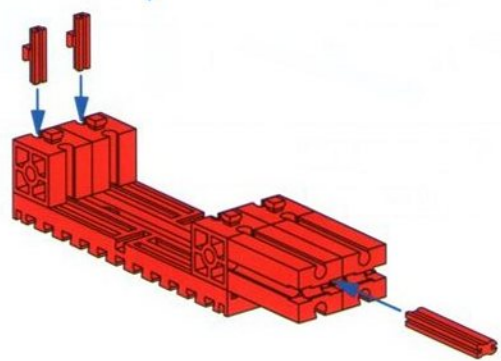
1 x [red 1x10 Technic beam with 10 holes]

2 x [red 1x2 Technic axle with pins]

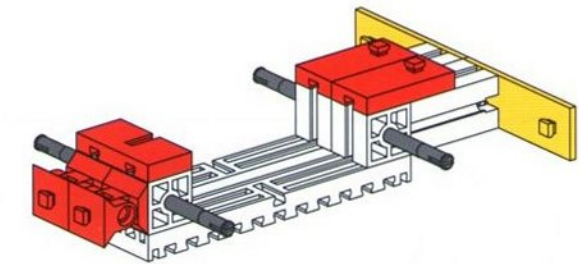
4 x [red 1x2 Technic axle with pins]

2 x [red 1x2 Technic axle with pins]

1 x [red 1x30 Technic axle]



Montagetipps Seite 2  
 Tips for assembly Page 2  
 Tuyaux pour le montage page 2  
 Montagetipps zie bladzijde 2  
 Consejos para el montaje, ver la página 2  
 "Dicas" para montagem - Página 2



**2**

2 x [grey 80mm Technic axle]

1 x [red 1x2 Technic axle with pins]

2 x [red 1x2 Technic axle with pins]

2 x [yellow 1x2 Technic axle with pins]

2 x [red 1x2 Technic axle with pins]

2 x [red 1x2 Technic axle with pins]

80 mm

**3**

2 x [red 1x2 Technic axle with pins]

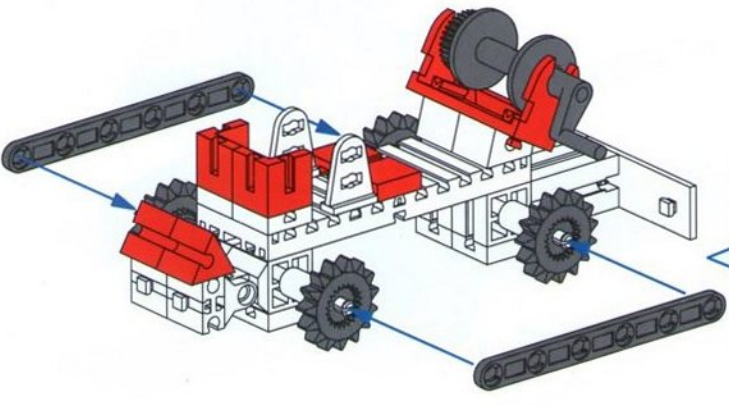
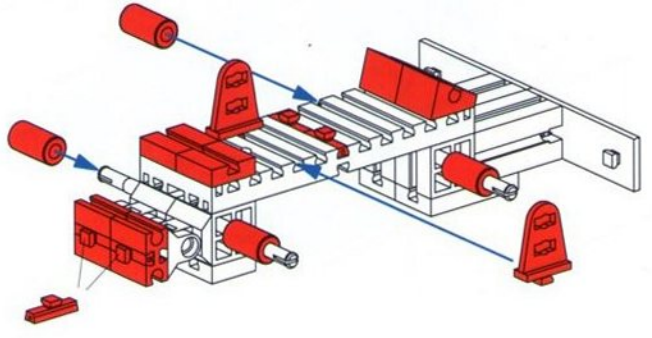
2 x [red 1x2 Technic axle with pins]

2 x [red 30° Technic axle with pins]

2 x [red 1x2 Technic axle with pins]

4 x [red 1x2 Technic axle with pins]

4 x [red 1x2 Technic axle with pins]



**4**

1 x [red 1x2 Technic axle with pins]

2 x [red 60° Technic axle with pins]



2 x [grey 75mm Technic axle]


4 x [grey Technic gear]

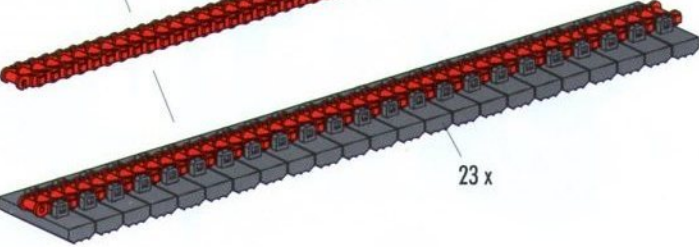
1 x [red 1x2 Technic axle with pins]

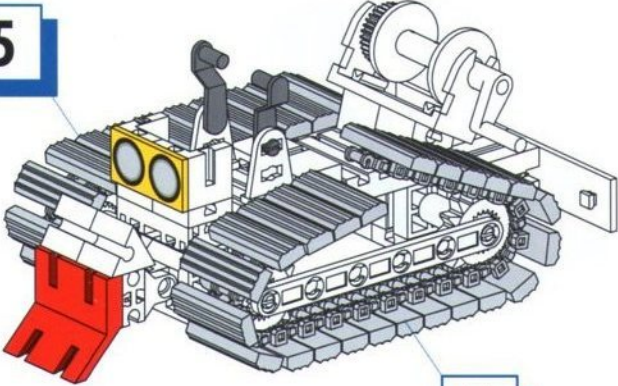
2 x [red 1x2 Technic axle with pins]






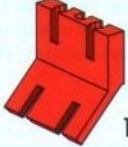
**5**  92 x  46 x



 46 x **2 x**



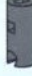
 23 x

**5** 

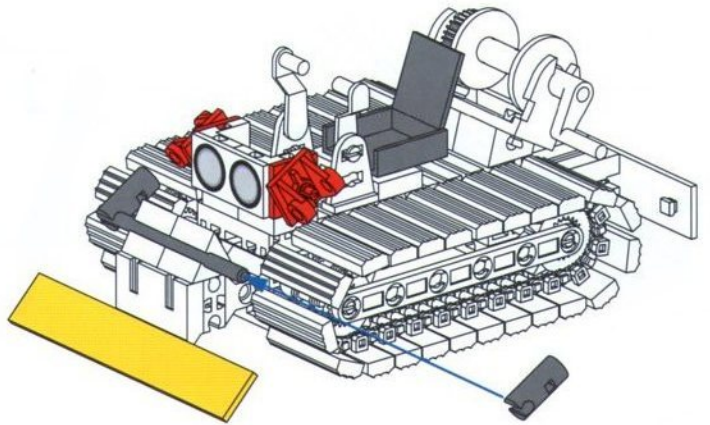
**5** 

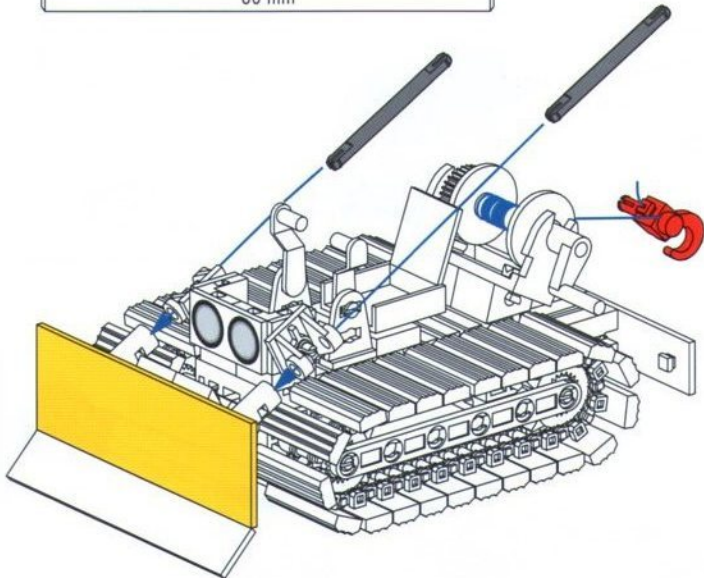
**6**  2 x  1 x  1 x




**7**  1 x  1 x



 60 1 x  2 x  2 x

60 mm

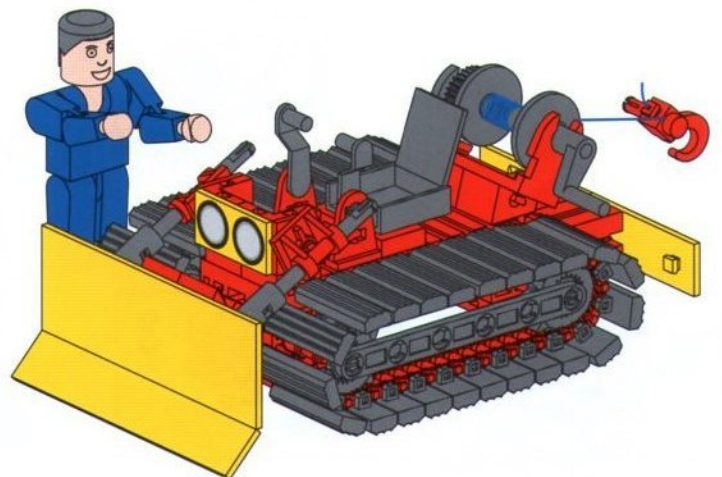




**8**  1 x  1 x  1 x

 1 x  45 2 x

45 mm

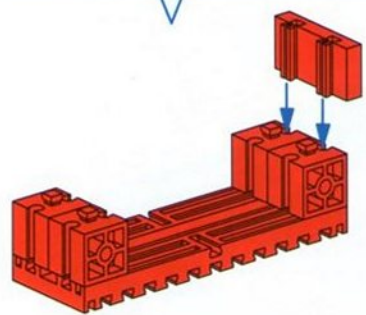




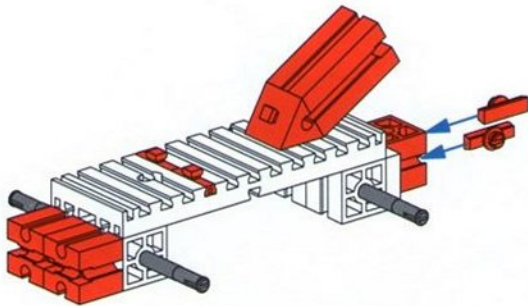
**Bergungsraupe**  
**Tracked recovery vehicle**  
**Oruga de rescate**

**Bergingsrups**  
**Chenille de sauvetage**  
**Lagarta de resgate**

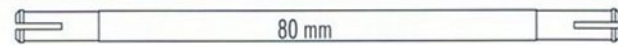
**1**



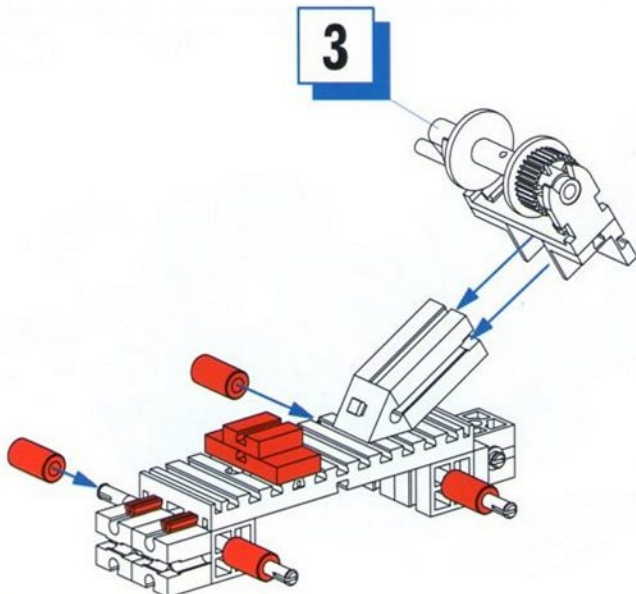
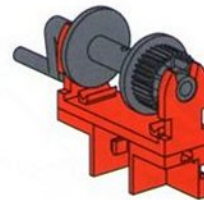
Montagetipps Seite 2  
 Tips for assembly Page 2  
 Tuyaux pour le montage page 2  
 Montagetips zie bladzijde 2  
 Consejos para el montaje, ver la página 2  
 "Dicas" para montagem - Página 2



**2**



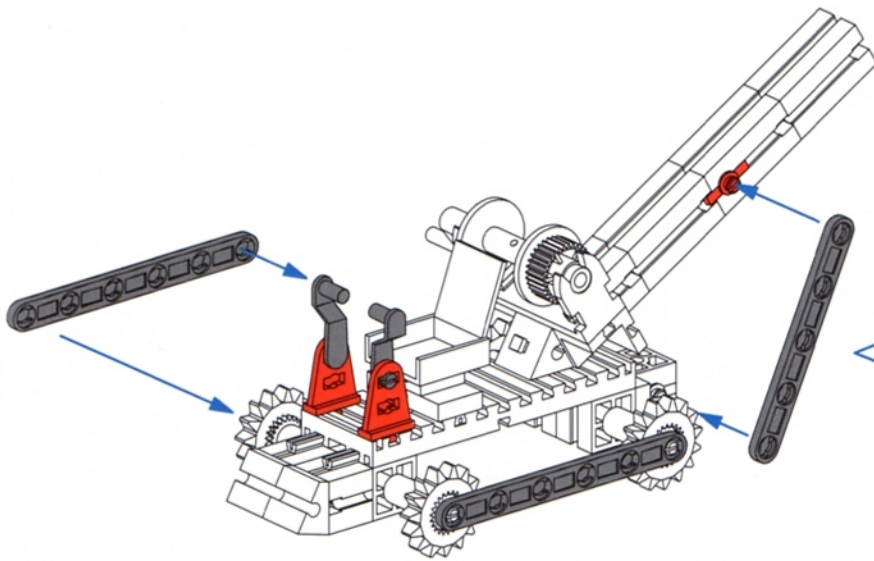
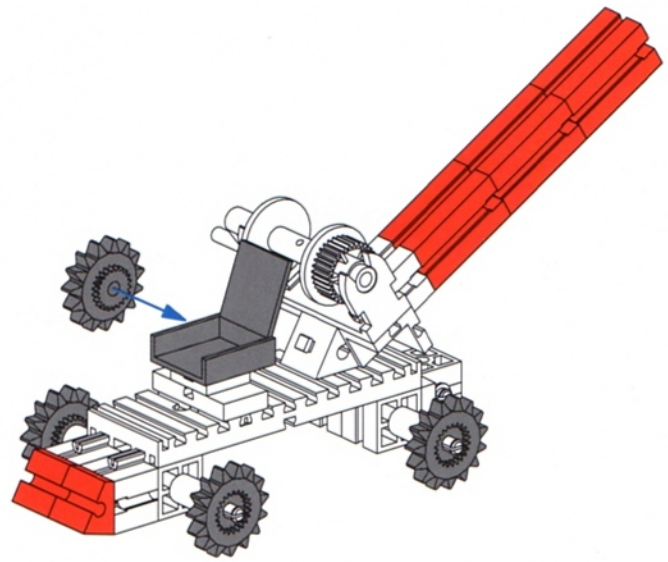
**3**



**4**

**5**

- Red 1x3 Technic Brick with Pin: 3x
- Grey Technic Plate 1x3: 1x
- Red Technic Bump: 2x
- Red 30° Technic Bump: 2x
- Grey Technic Gear: 4x

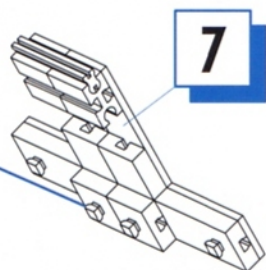
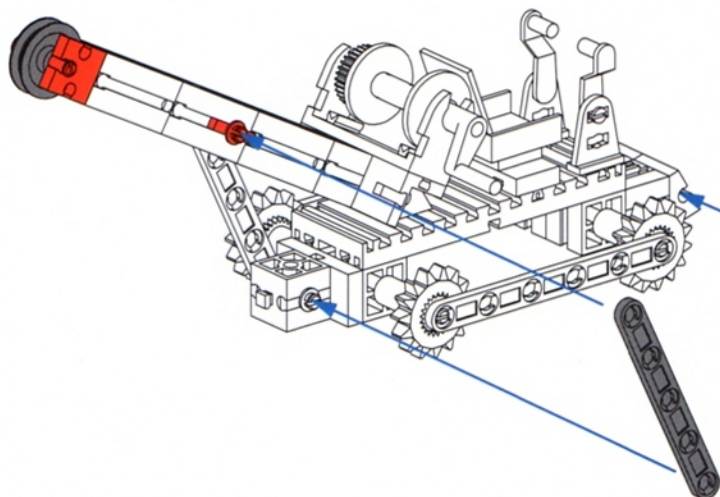
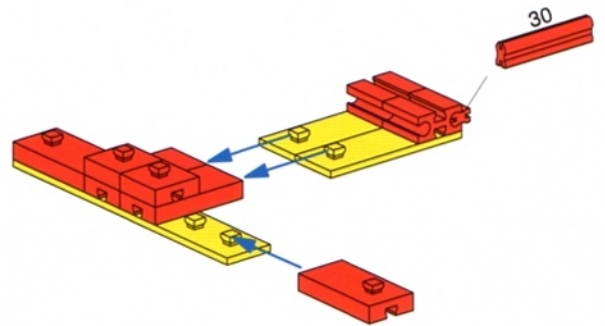


**6**

- Red Technic Bump: 2x
- Grey Technic L-Shape: 2x
- Red Technic Bump: 1x
- Grey Technic Axle 75: 2x
- Grey Technic Axle 60: 1x

**7**

- Yellow Technic Axle 2x5: 2x
- Yellow Technic Axle 2x7: 1x
- Red Technic Axle 30: 1x
- Red Technic Bump: 2x
- Red Technic Bump: 2x
- Red Technic Bump: 4x

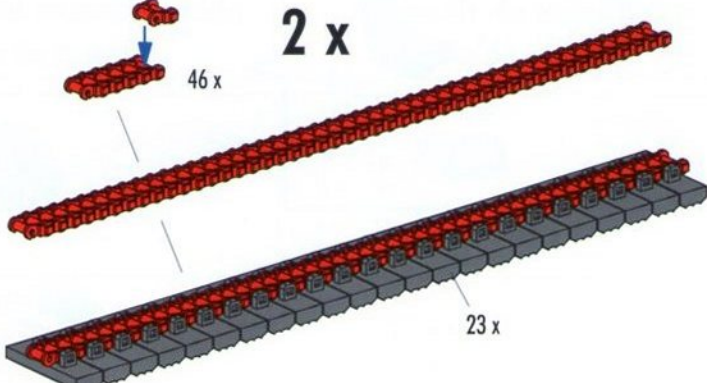


**8**

- Red Technic Connector: 1x
- Grey Technic Gear: 1x
- Red Technic Axle 30: 1x
- Red Technic Bump: 1x
- Grey Technic Axle 60: 1x

**9**  92 x  46 x

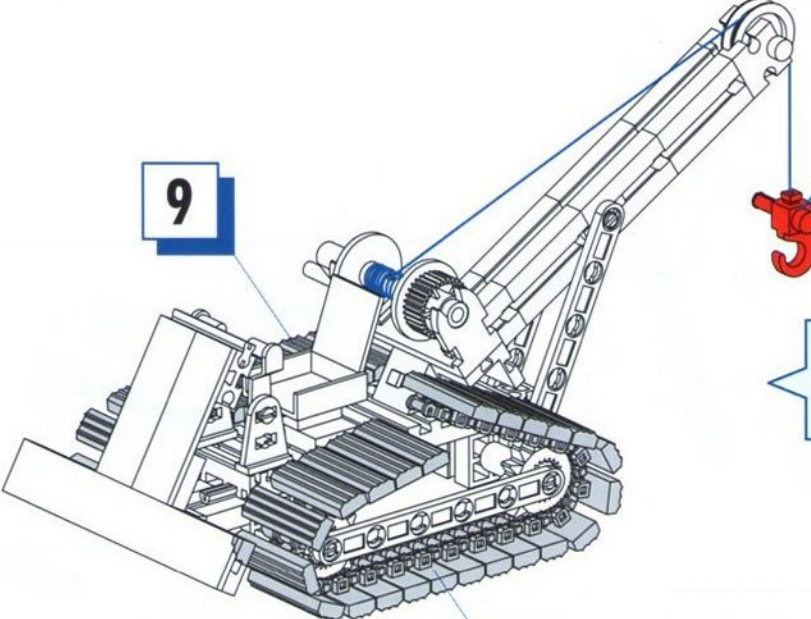
**2 x**



46 x

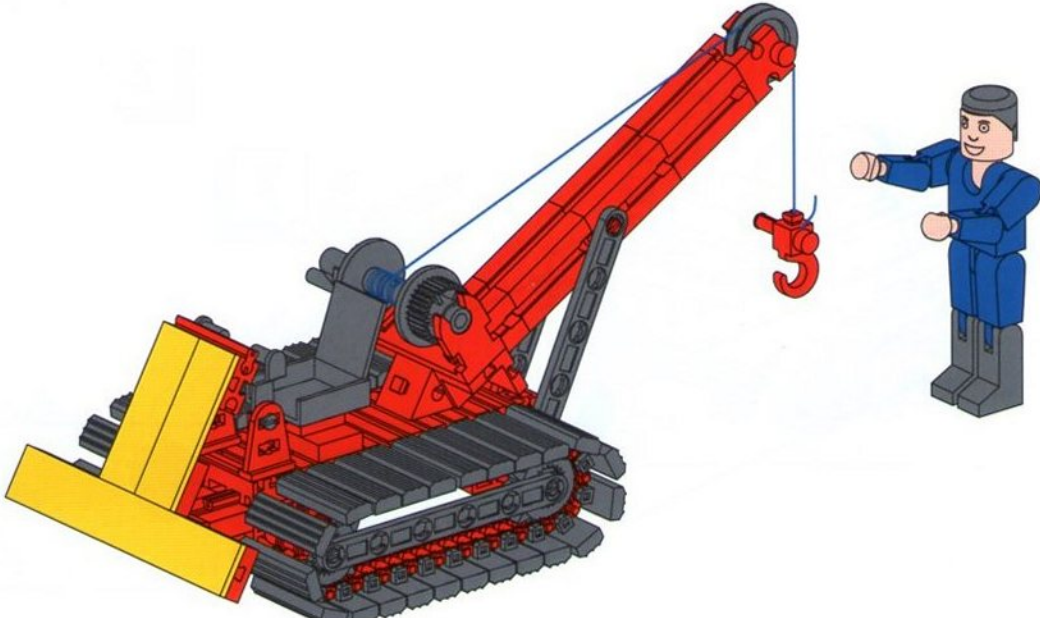
23 x

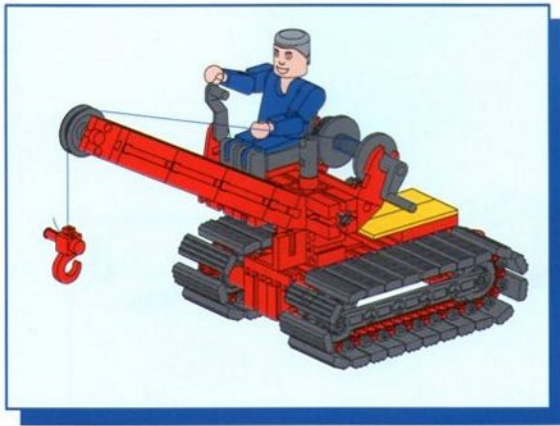
**9**



**9**

**10**  1 x  1 x  1 x



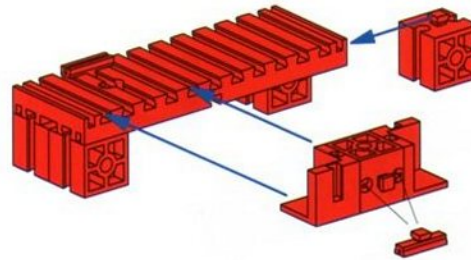


**Raupenkran**  
**Crawler crane**  
**Grue Mobile sur chenilles**

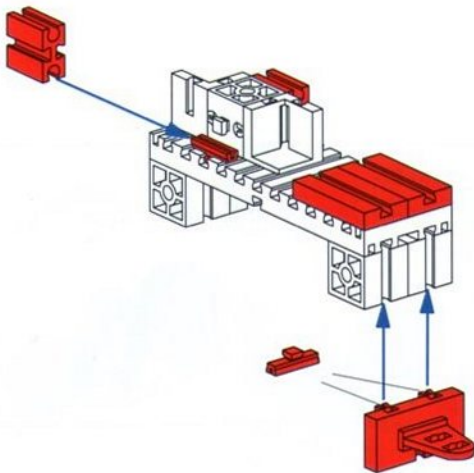
**Rupskraan**  
**Grúa sobre orugas**  
**Guindaste de lagarta**

**1**

1 x    2 x    3 x    5 x



Montagetipps Seite 2  
 Tips for assembly Page 2  
 Tuyaux pour le montage page 2  
 Montagetips zie bladzijde 2  
 Consejos para el montaje, ver la página 2  
 "Dicas" para montagem - Página 2

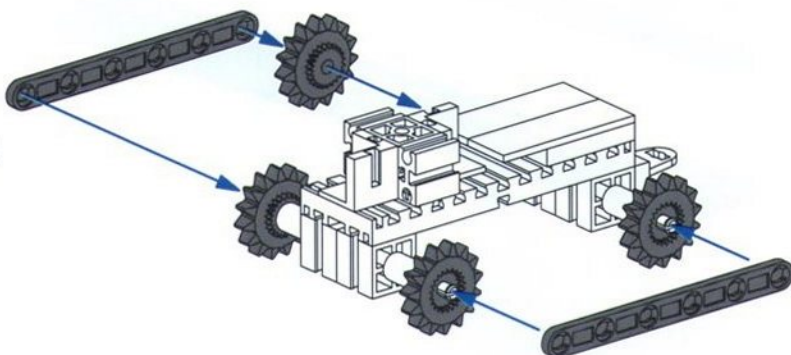
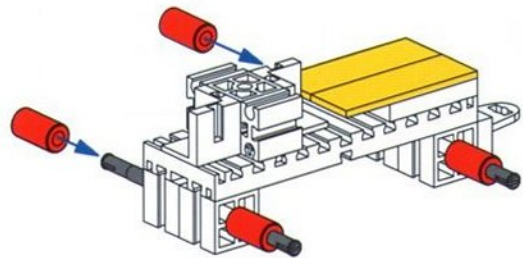


**2**

1 x    2 x    2 x    3 x    1 x

**3**

80    2 x    4 x    2 x



**4**

75    2 x    4 x

