
























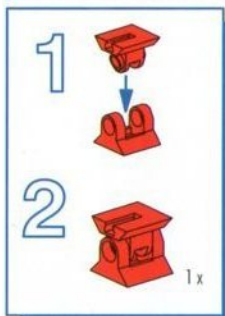
CARTS

fischertechnik 

BASIC



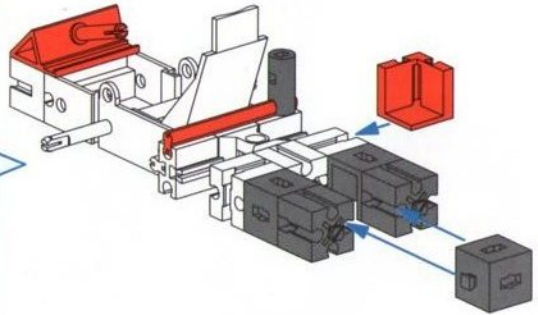
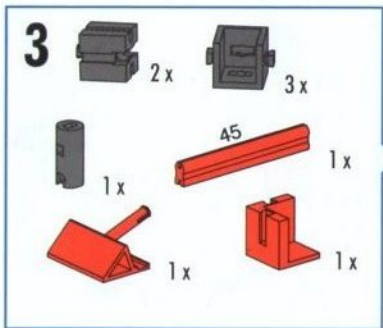
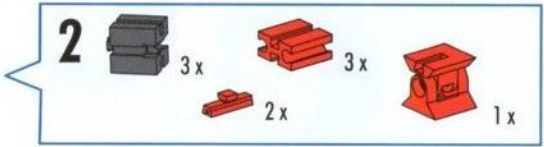
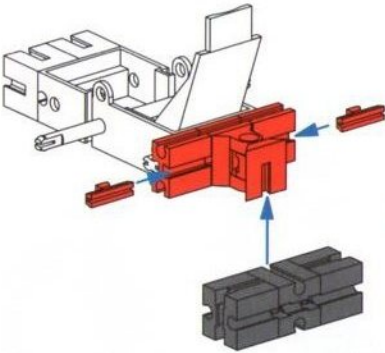
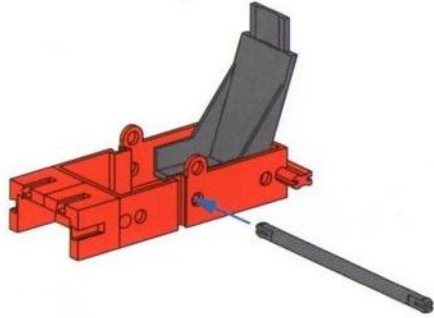
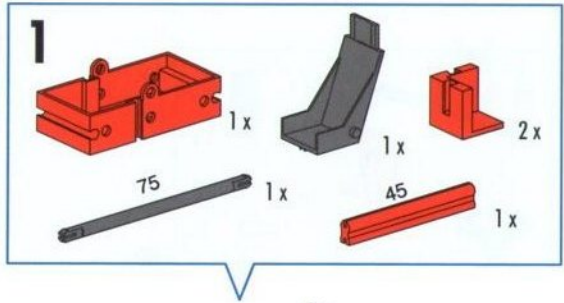
	31 330 2 x		31 984 1 x		36 950 3 x
	31 426 1 x		32 230 1 x		37 237 1 x
	31 436 1 x		32 881 5 x		37 468 3 x
	31 597 2 x		35 063 2 x		38 240 6 x
	31 915 1 x		35 087 1 x		38 242 2 x
	31 916 1 x		35 405 2 x		78 727 4 x
	31 978 1 x		36 227 4 x		106 767 4 x
	31 982 2 x		36 334 2 x		

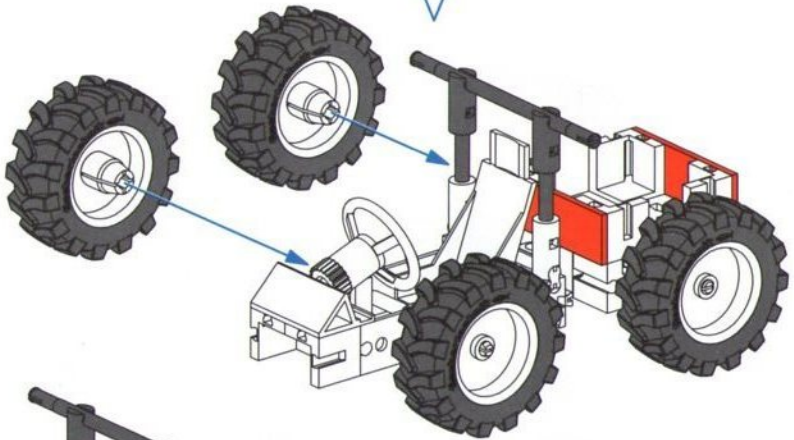
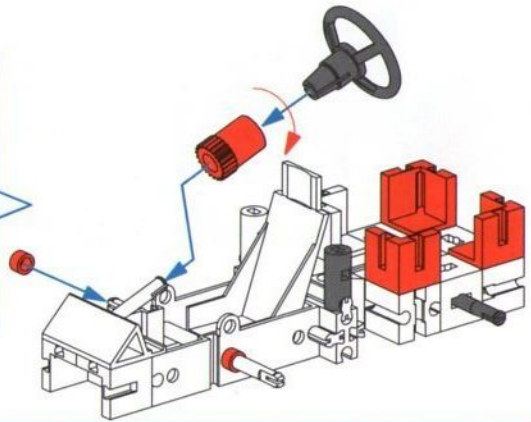
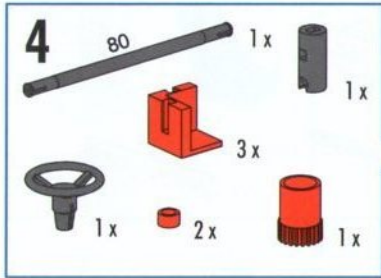


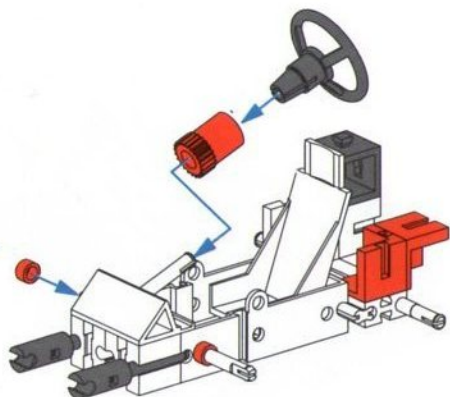
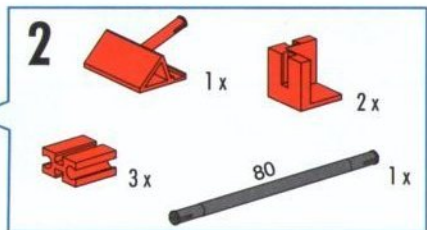
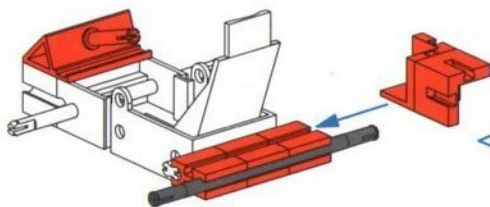
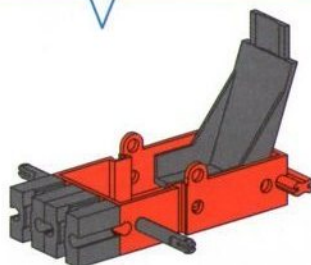
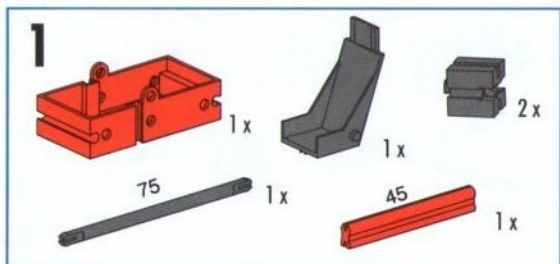
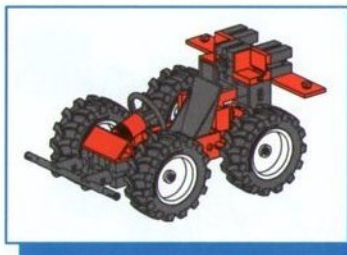
Bei der Reifenmontage Profilrichtung beachten! / When mounting the tyres, please pay attention to the direction of the tread. / Pour le montage des pneus, faire attention à la direction du profil. / Let bij de bandenmontage op de profielrichting. / Al montar los neumáticos, tener en cuenta la dirección del perfil. / Ao proceder a montagem de pneus, levar em conta a direção de perfil. / Al momento del montaggio delle gomme si deve osservare la direzione del profilo / При монтаже шин обратите внимание на правое и левое направление профиля! / 装配轮胎时应注意左右轮胎沟纹的方向!

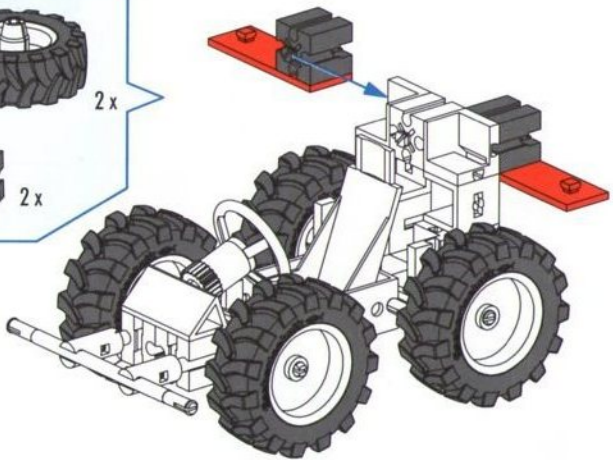
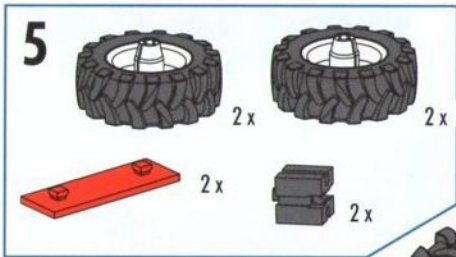
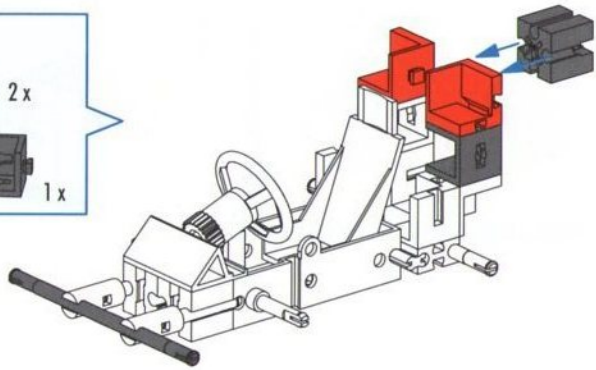
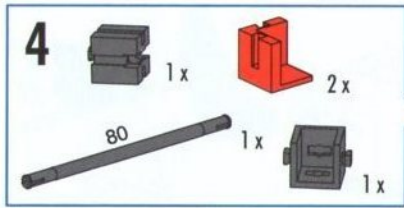


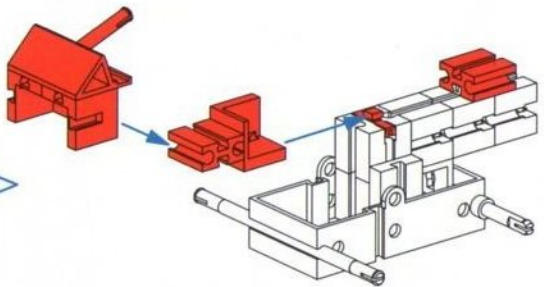
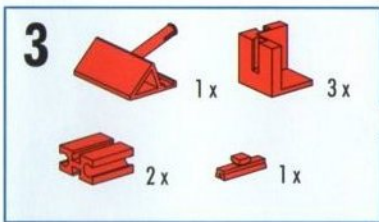
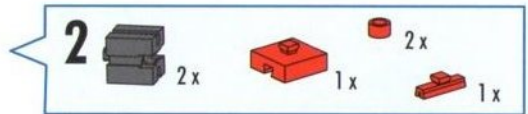
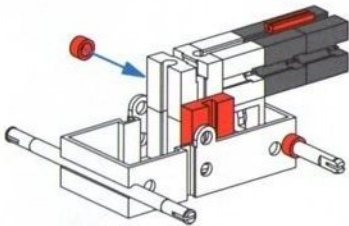
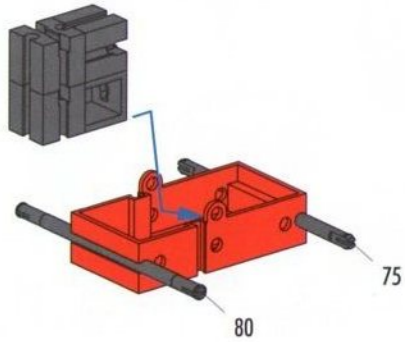
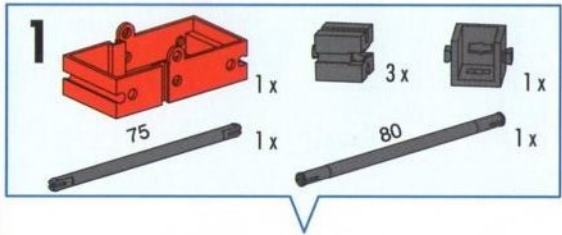
- Alle Einzelteile, insbesondere bewegliche Teile sind falls notwendig zu warten und zu reinigen.
- All components, especially moving parts, should be maintained and cleaned as necessary.
- Toutes les pièces détachées et en particulier les pièces mobiles, sont, si nécessaire, à entretenir et à nettoyer.
- Alle onderdelen, vooral de bewegende delen, kunnen, indien noodzakelijk, onderhouden en gereinigd worden.
- Es necesario limpiar y mantener en buen estado todas las diferentes piezas - especialmente las piezas móviles.
- Caso necessário, todas as peças individuais, especialmente peças móveis, tem que ser submetidas à manutenção e ser limpidas.
- Se necessario, tutti i singoli componenti, soprattutto le parti mobili, si devono eventualmente sottoporre a manutenzione e pulizia.
- Все детали конструктора, в особенности его подвижные части, необходимо содержать в исправности и очищать их по мере необходимости.
- 必要时应保养和清洁所有零件，尤指运动部件。







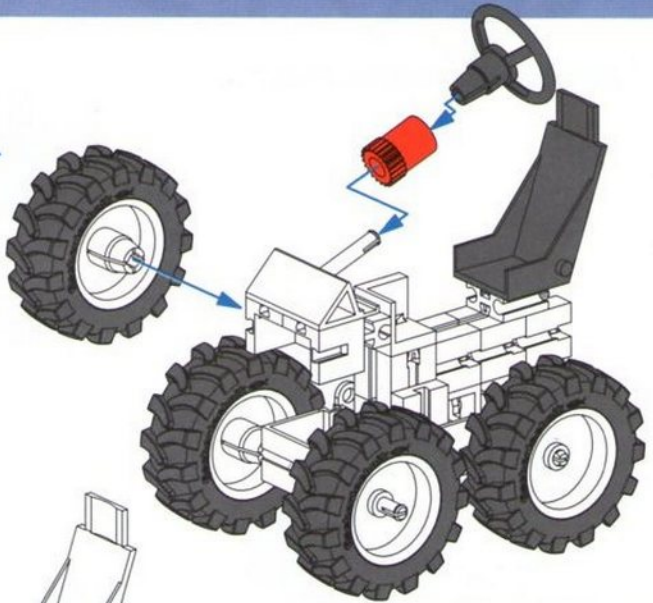




fischertechnik 

BASIC

4



5

