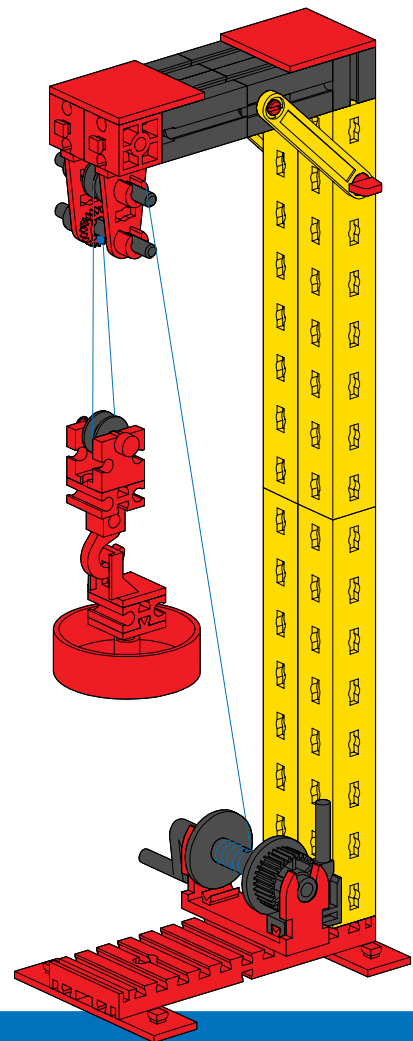
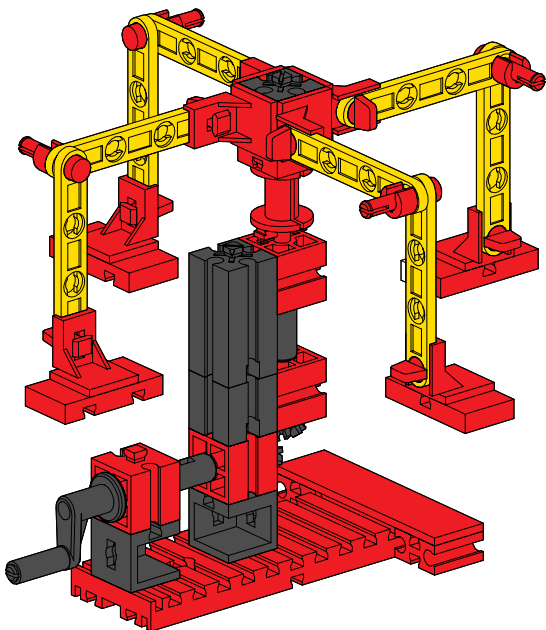
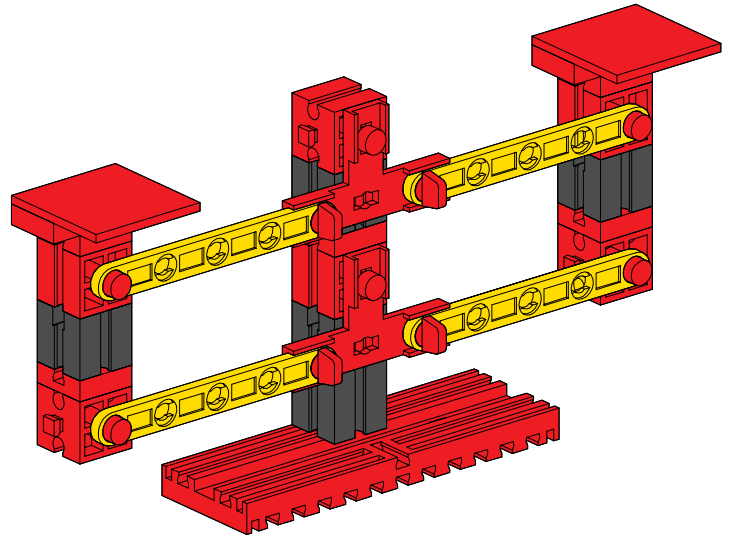
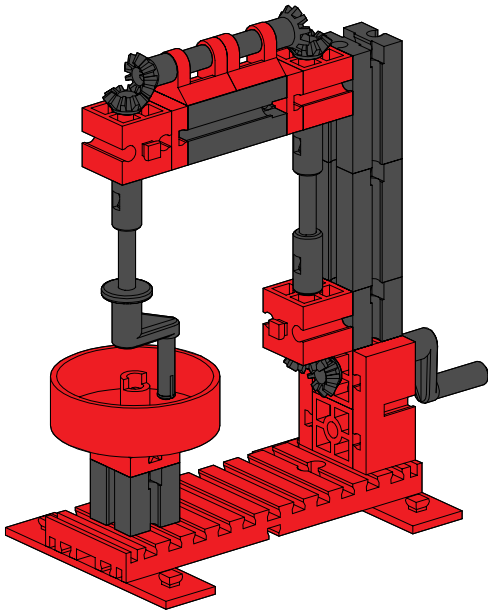


# BASIC MECHANICS



**fischertechnik**



# Inhalt Contents Contenu

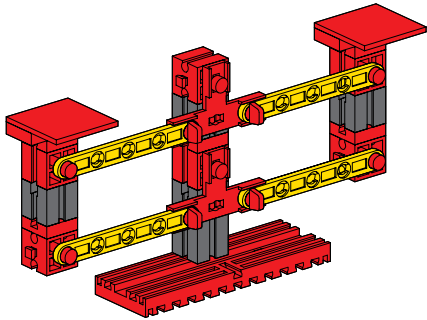
# Inhoud Contenido Conteúdo

Einzelteilübersicht / Spare parts list / Liste des pièces détachées /  
Onderdelenoverzicht / Lista da piezas / Resumo de peça individual

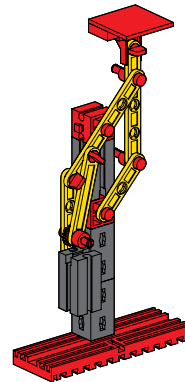
3

Montagehilfen und Hinweise / Assembly aids and instructions / Aides de montage et instructions /  
Montagehulpmiddelen en aanwijzingen / Ayudas de montaje e instrucciones / Montagens e indicações

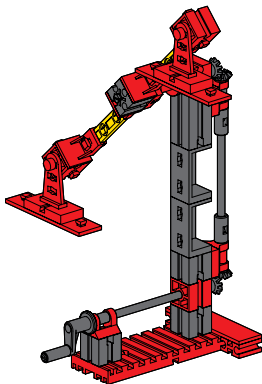
3



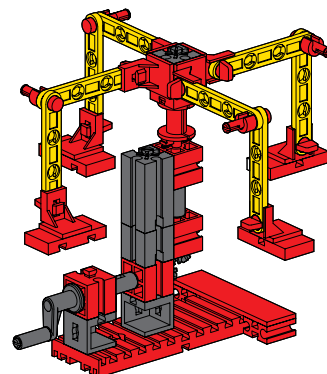
Balkenwaage / Beam Balance / Balance romaine /  
Balans / Balanza de brazos / Balança com travessão 4



Briefwaage / Letter scale / Pèse-lettre /  
Brievenweger / Pesacartas / Pesa-cartas 5



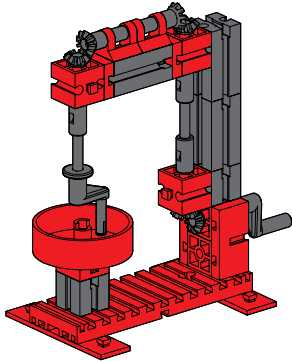
Drehschaukel / Rotatable swing / Balançoire rotative /  
Draaischommel / Columpio giratorio / Balanço giratório 6



Karussell / Merry-go-round / Manège /  
Draaimolen / Tiovivo / Carrossel 8

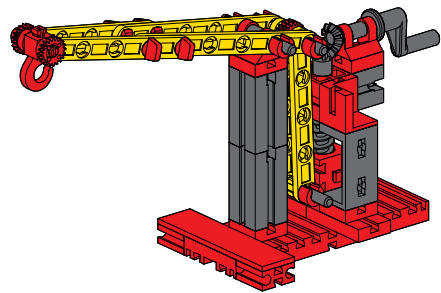
Inhalt  
Contents  
Contenu

Inhoud  
Contenido  
Conteúdo

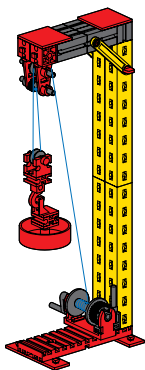


Küchenmaschine / Food processor /  
Robot ménager / Keukenmachine /  
Máquina de cocina / Máquina de cozinha

10

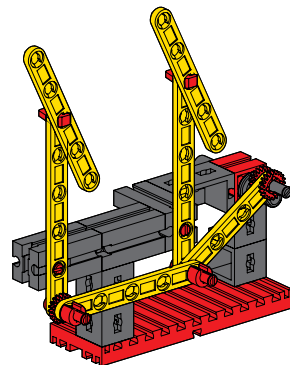


Werkstattkran / Factory crane / Grue d'atelier /  
Werkplaatskraan / Grúa de taller / Guincho de oficina 12



Flaschenzug / Block and Tackle Hoist / Palan /  
Takel / Polipasto / Roldana

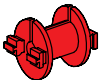
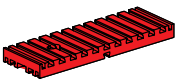

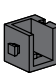



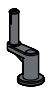



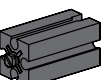
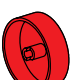

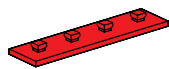






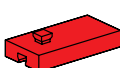










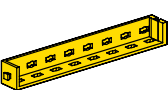


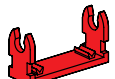




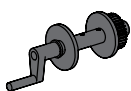



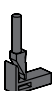





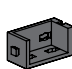

14



Scheibenwischer / Windshield wipers / Essuie-glace /  
Ruitenwisser / Limpiaparabrisas / Limpa-pára-brisas 16

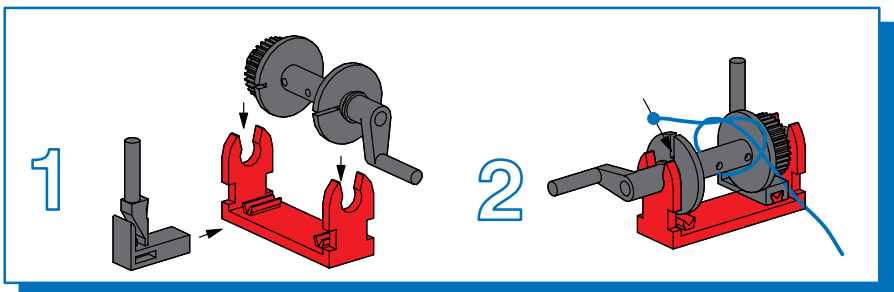
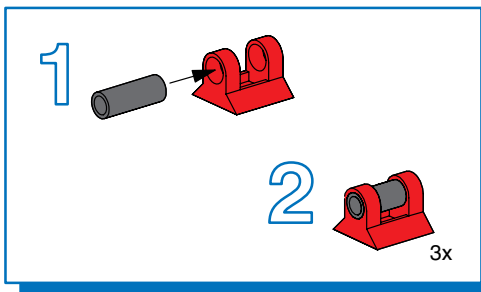
**Einzelteilübersicht**  
**Spare parts list**  
**Liste des pièces détachées**

**Onderdelenoverzicht**  
**Lista da piezas**  
**Resumo de peça individual**

	31016 1x		32859 1x		35073 3x		36922 2x		38414 3x
	31124 1x		32869 1x		35088 2x		36950 2x		38428 4x
	31436 3x		32879 4x		35386 1x		37237 5x		38464 3x
	31672 2x		32881 4x		35973 1x		37468 2x		38538 1x
	31674 8x		35049 2x		35977 1x		37636 1x		38540 4x
	31690 6x		35061 4x		35980 1x		37679 6x		38541 8x
	31848 2x		35062 2x		36294 4x		38225 1x		38542 2x
	31997 1x		35063 2x		36323 8x		38240 2x		38545 2x
	31998 1x		35064 1x		36334 4x		38258 2x		
	31999 1x		35065 1x		36819 4x		38259 2x		
	32064 6x		35066 1x		36920 2x		38260 2x		

**Montagehilfen und Hinweise**  
**Assembly aids and instructions**  
**Aides de montage et instructions**

**Montagehulpmiddelen en aanwijzingen**  
**Ayudas de montaje e instrucciones**  
**Montagens e indicações**

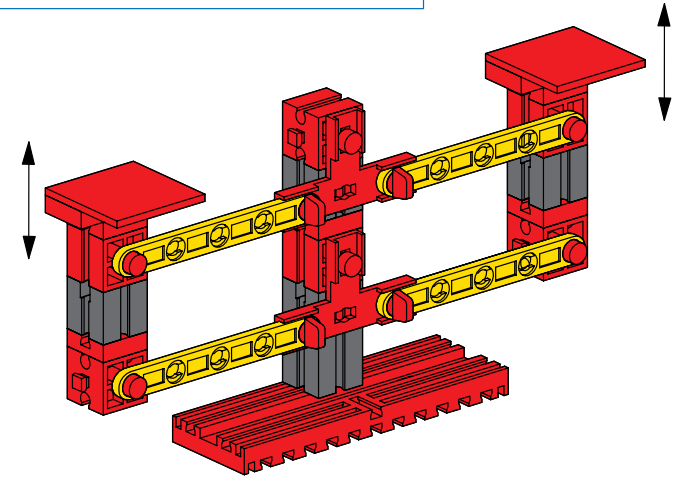
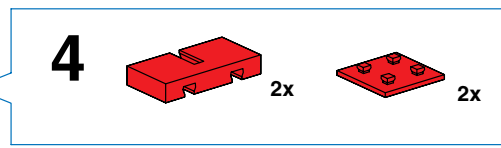
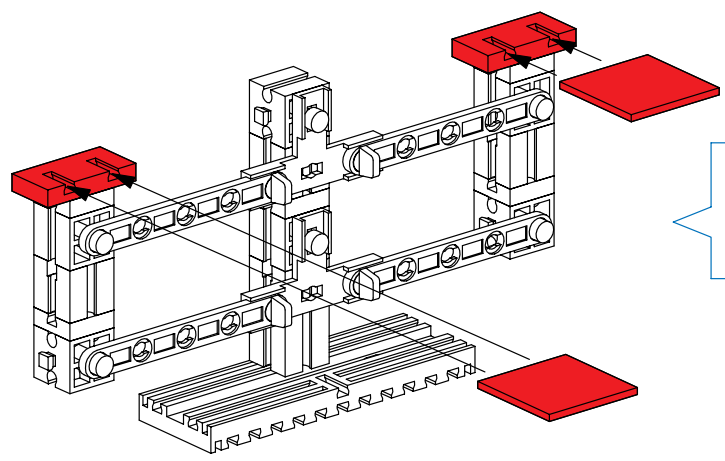
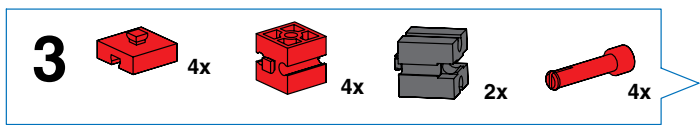
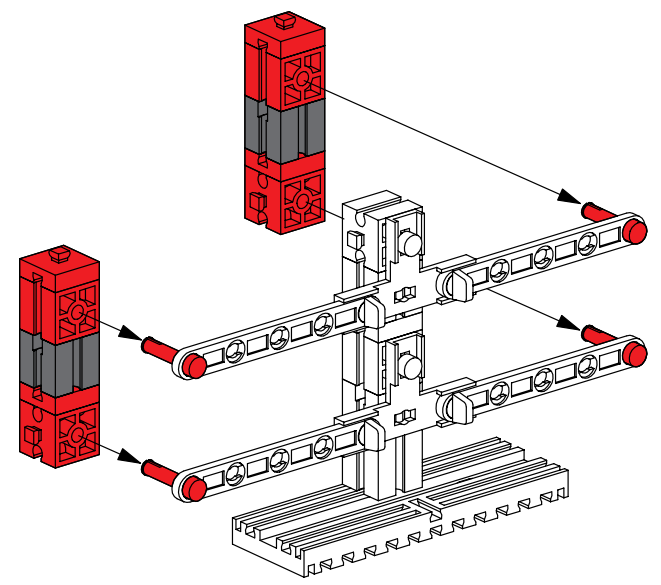
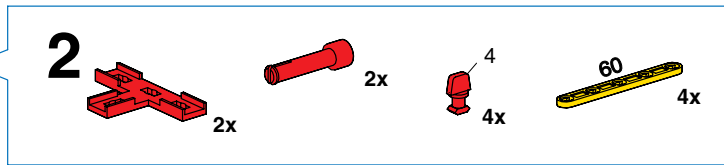
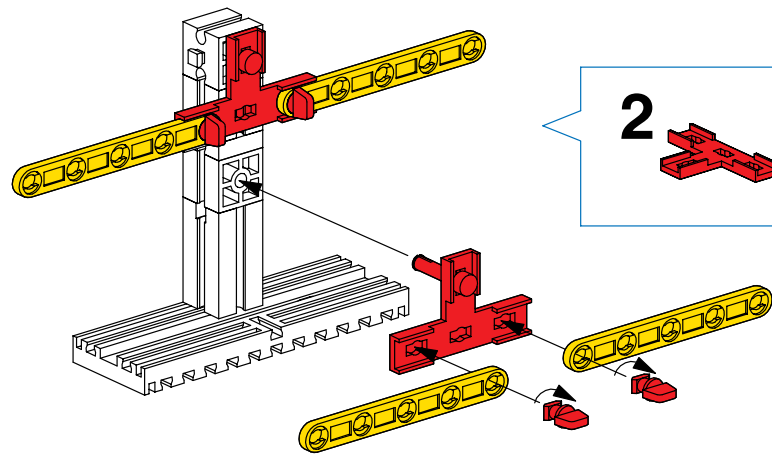
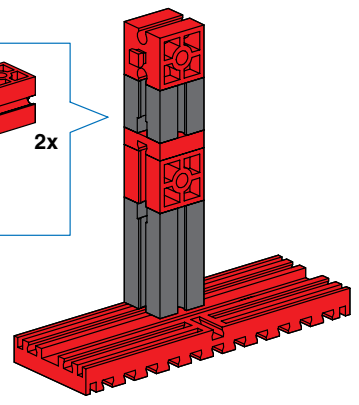
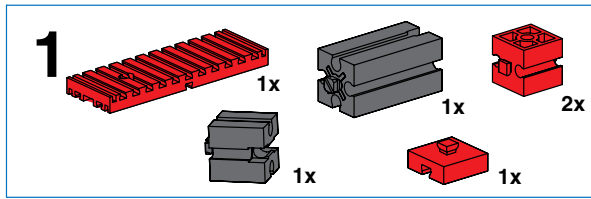
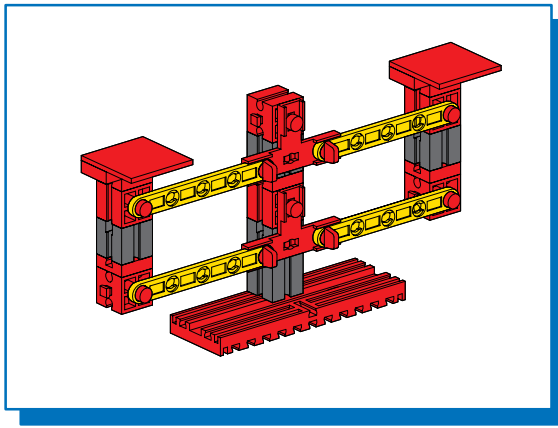


- Alle Einzelteile, insbesondere bewegliche Teile sind falls notwendig zu warten und zu reinigen.
- All components, especially moving parts, should be maintained and cleaned as necessary.
- Toutes les pièces détachées et en particulier les pièces mobiles, sont, si nécessaire, à entretenir et à nettoyer.

- Alle onderdelen, vooral de bewegende delen, kunnen, indien noodzakelijk, onderhouden en gereinigd worden.
- Es necesario limpiar y mantener en buen estado todas las diferentes piezas - especialmente las piezas móviles.
- Caso necessário, todas as peças individuais, especialmente peças móveis, tem que ser submetidas à manutenção e ser limpadas.

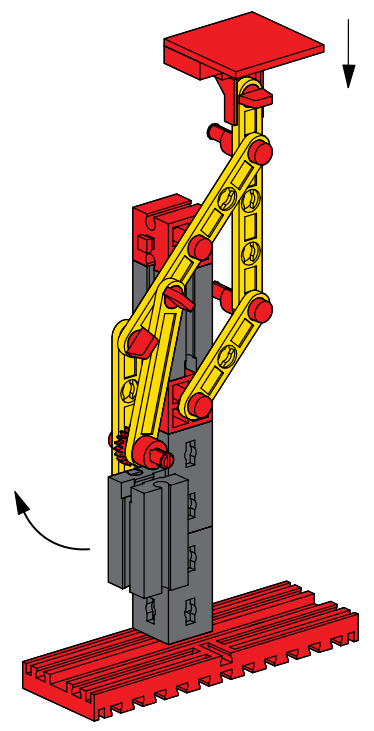
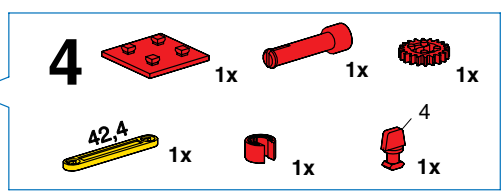
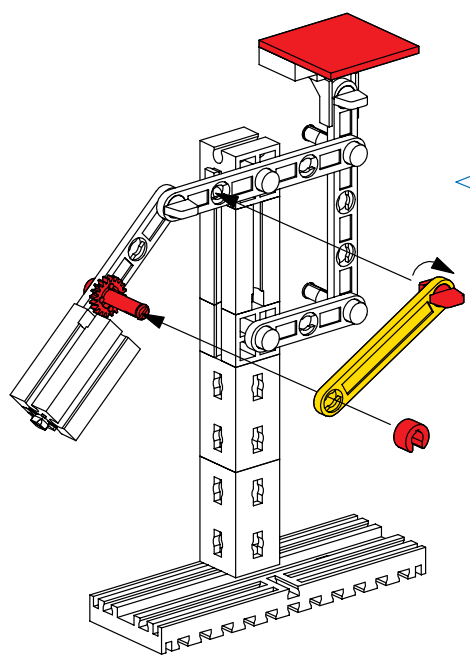
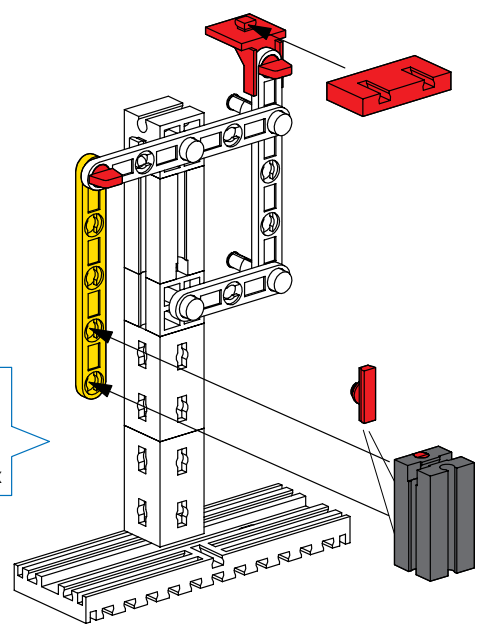
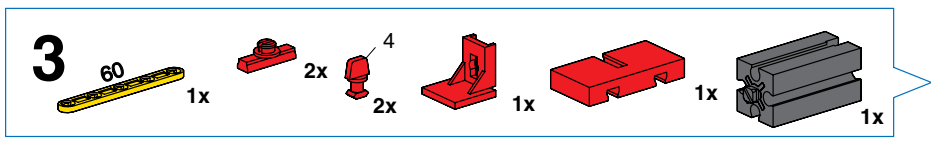
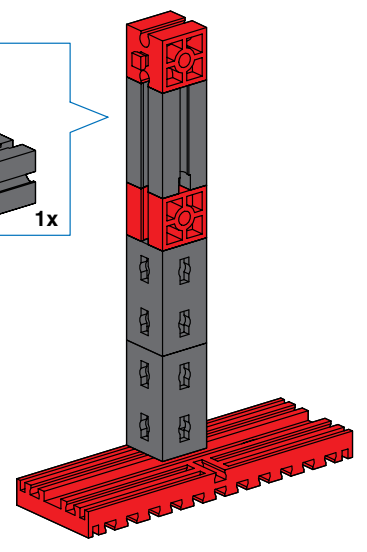
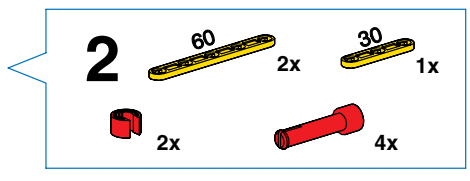
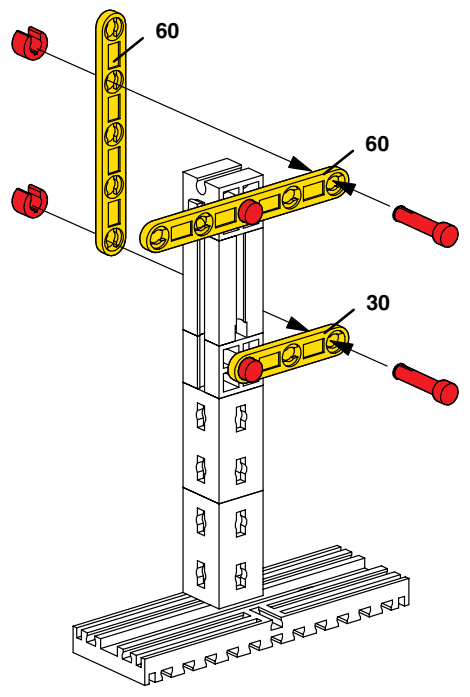
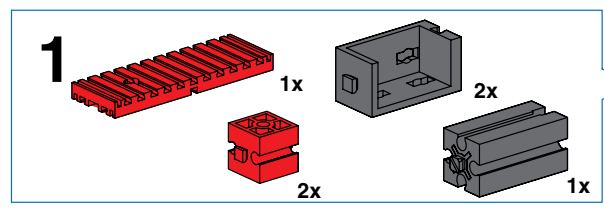
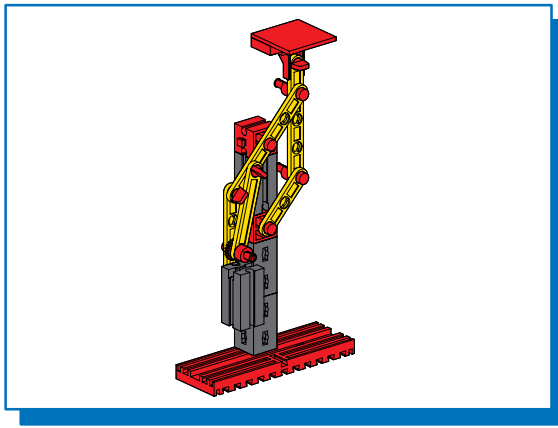
**Balkenwaage**  
**Beam Balance**  
**Balance romaine**

**Balans**  
**Balança de braços**  
**Balança com travessão**



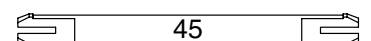
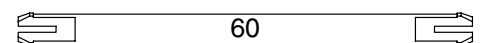
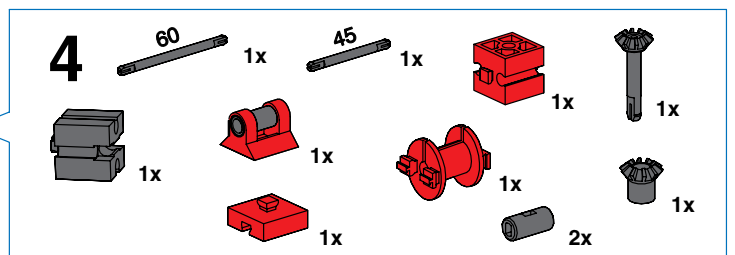
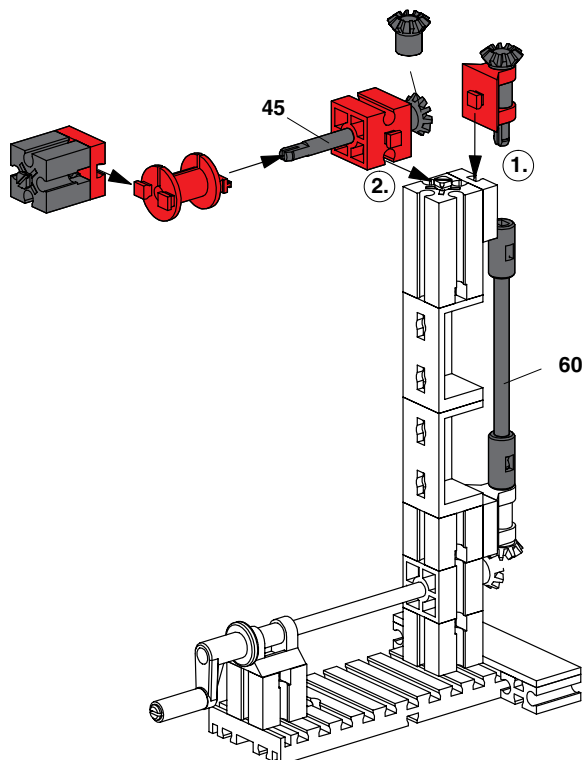
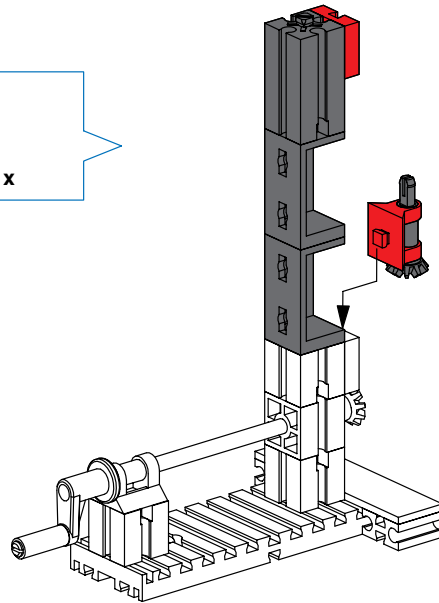
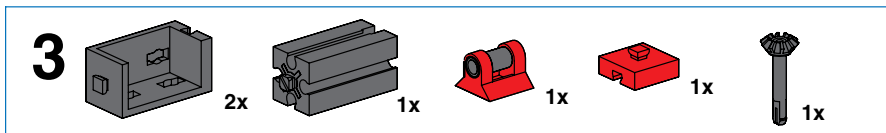
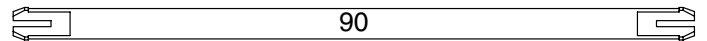
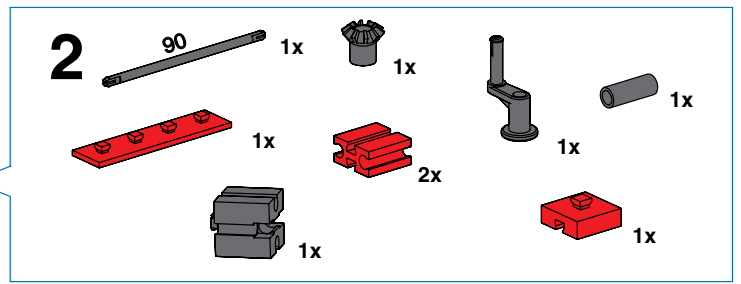
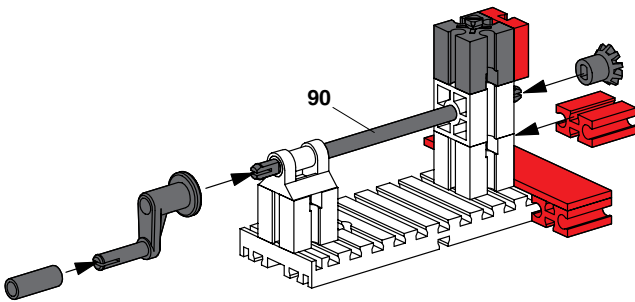
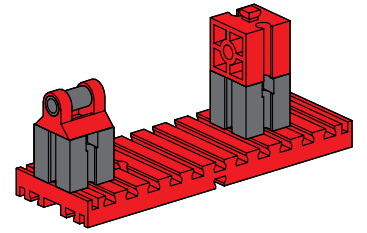
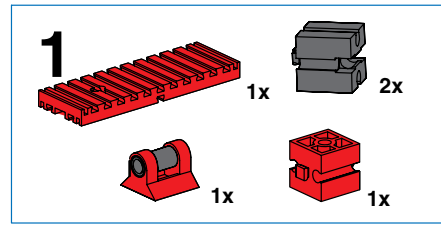
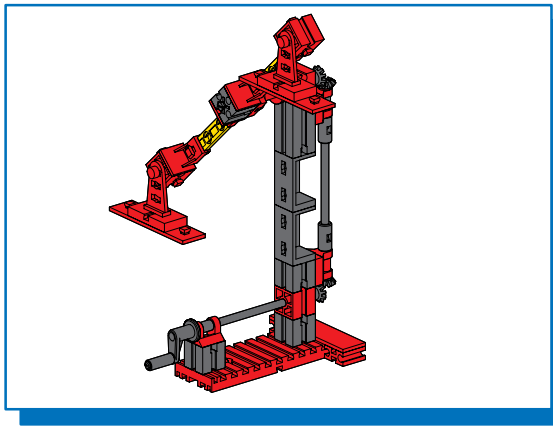
**Briefwaage**  
Letter scale  
Pèse-lettre

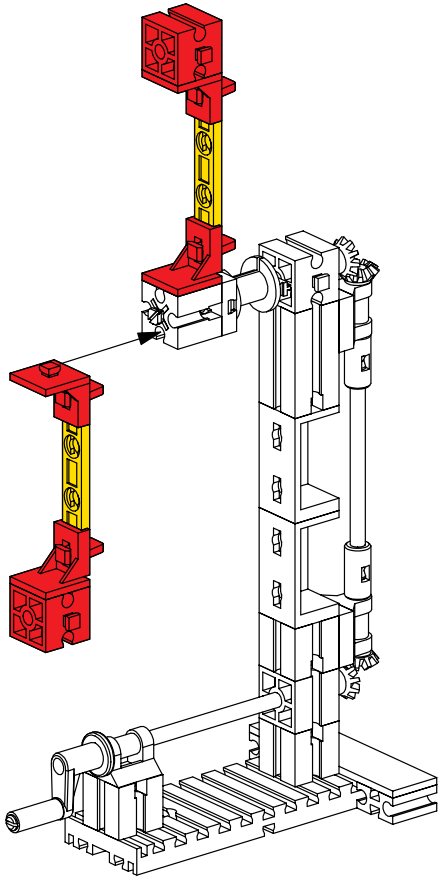
**Brievenweger**  
Pesacartas  
Pesa-cartas







**Drehschaukel**  
Rotatable swing  
Balançoire rotative

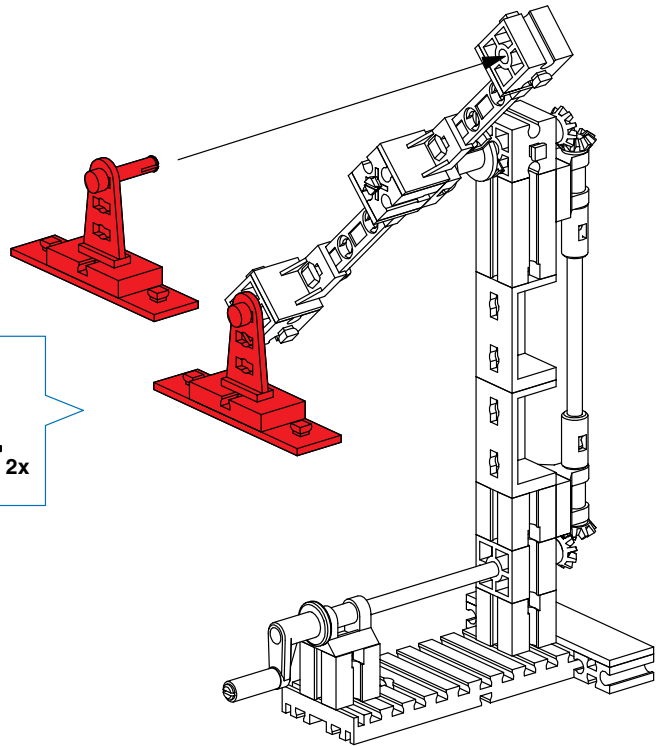
**Draaischommel**  
Columnpio giratorio  
Balanço giratório



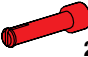

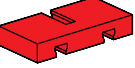
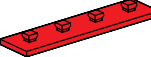


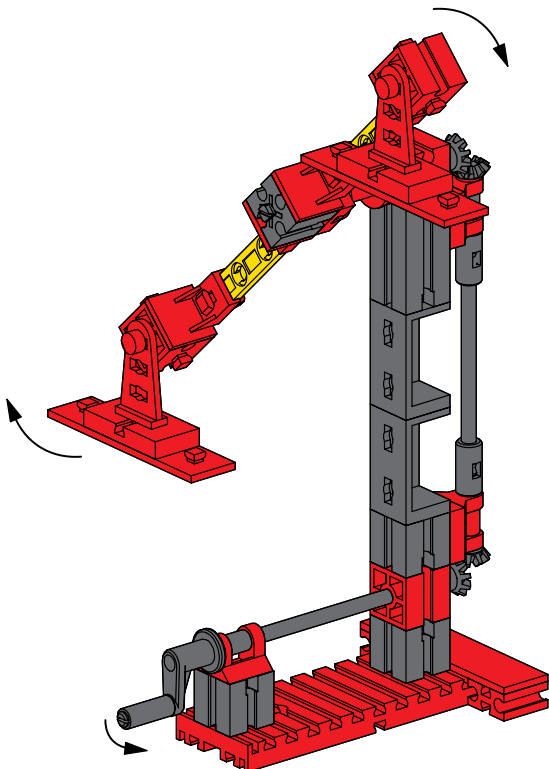
**5**

-  2x
-  4x
-  4
-  45 2x



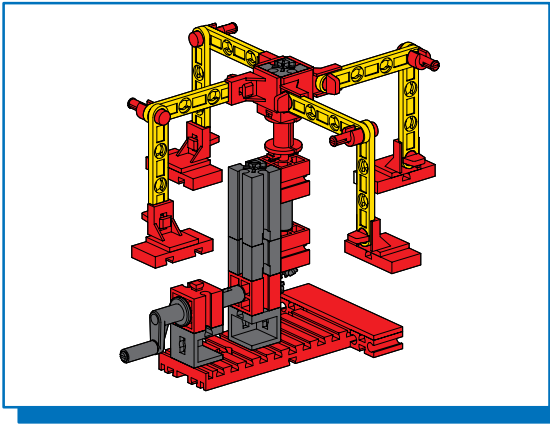
**6**

-  2x
-  2x
-  2x
-  2x



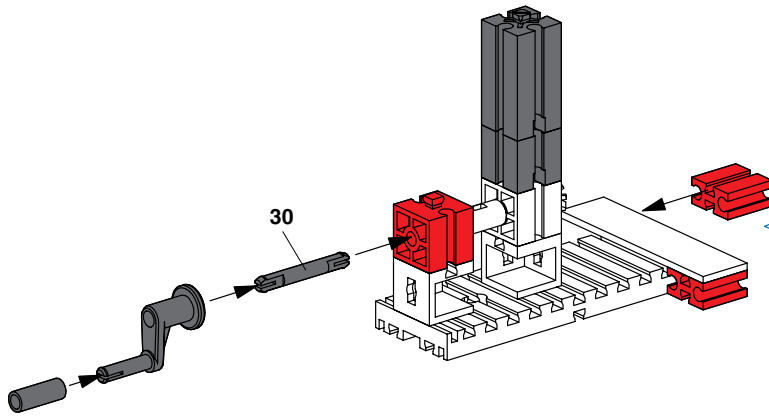
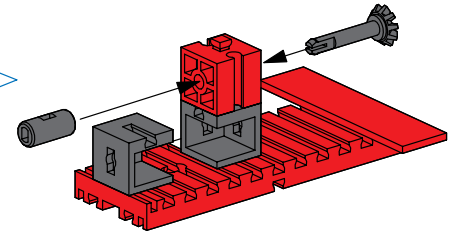
# Karussell Merry-go-round Manège

# Draaimolen Tiovivo Carrossel



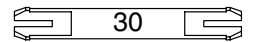
**1**

- 1x Red 1x10 Technic Beam
- 1x Red 1x2 Technic Beam
- 1x Grey 1x2 Technic Beam
- 2x Grey 1x2 Technic Connector
- 1x Red 1x2 Technic Connector
- 1x Grey Technic Pin with Friction Ridge
- 1x Grey Technic Pin



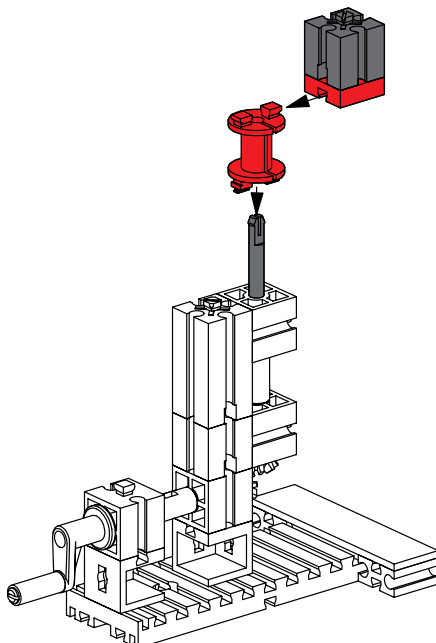
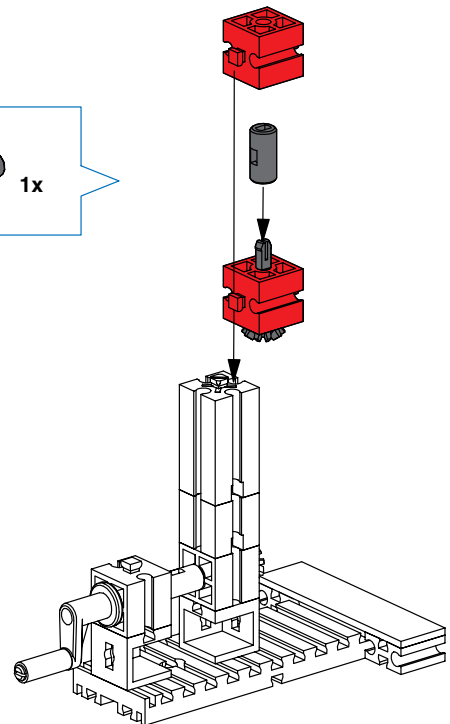
**2**

- 1x Grey 1x2 Technic Connector
- 1x Grey 1x2 Technic Connector
- 1x Red 1x2 Technic Connector
- 1x Grey L-shaped Technic Pin
- 2x Red 1x2 Technic Connector
- 1x Grey Axle (length 30)
- 1x Grey Technic Pin



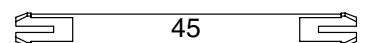
**3**

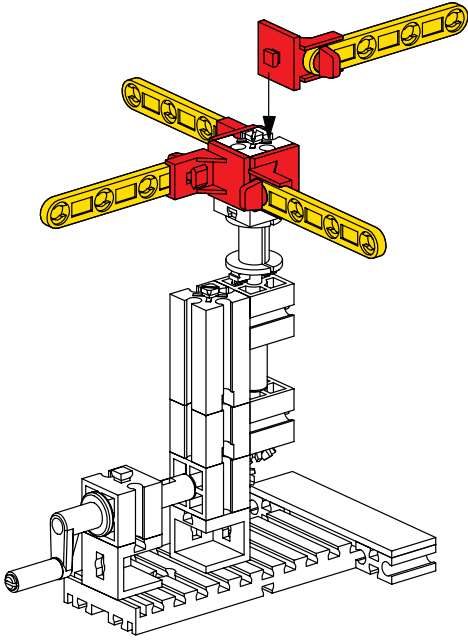
- 2x Red 1x2 Technic Connector
- 1x Grey Technic Pin with Friction Ridge
- 1x Grey Technic Pin






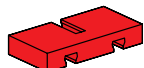





**4**

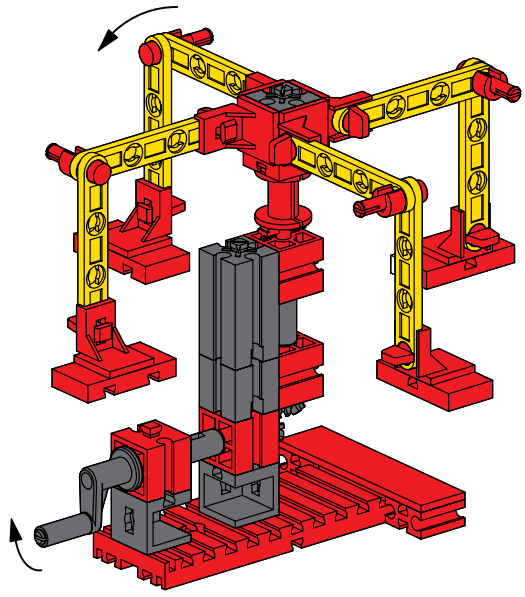
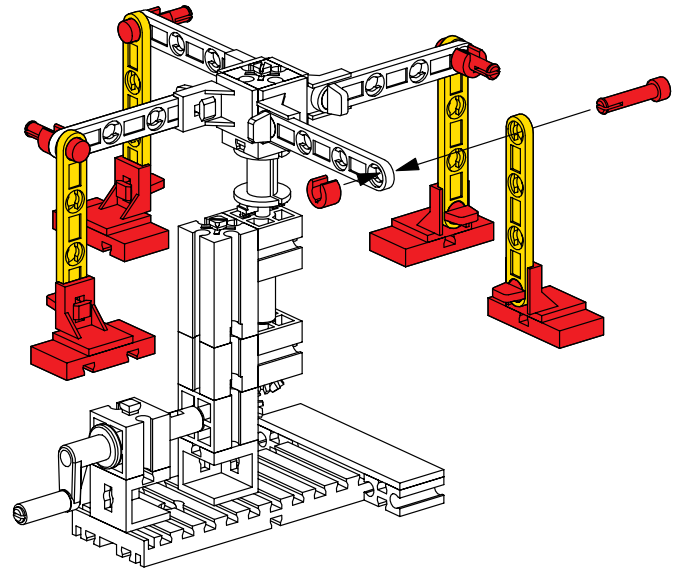
- 1x Grey 1x2 Technic Connector
- 1x Red 1x2 Technic Connector
- 1x Red Technic Pin with Friction Ridge
- 1x Grey Axle (length 45)





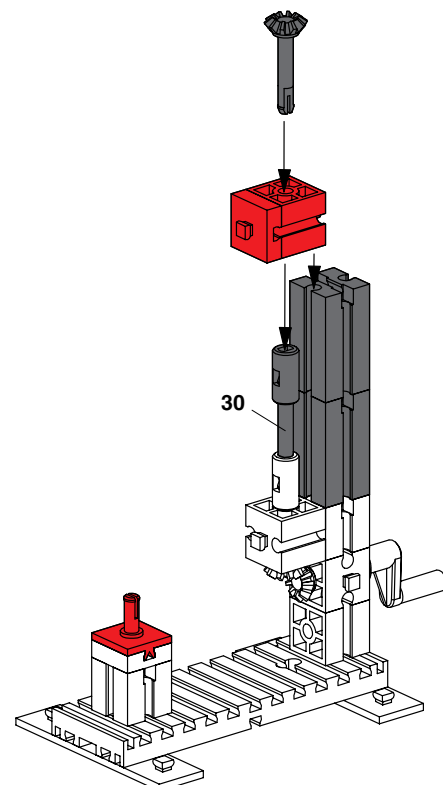
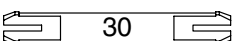
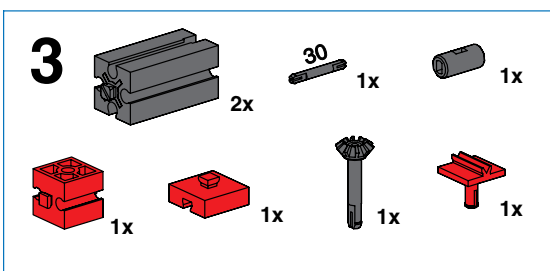
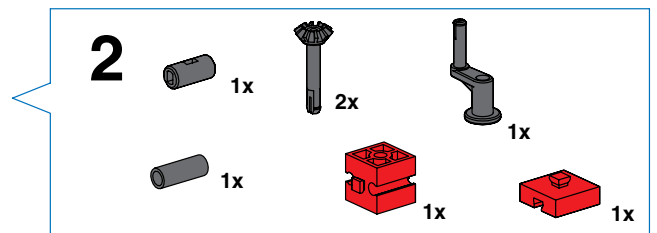
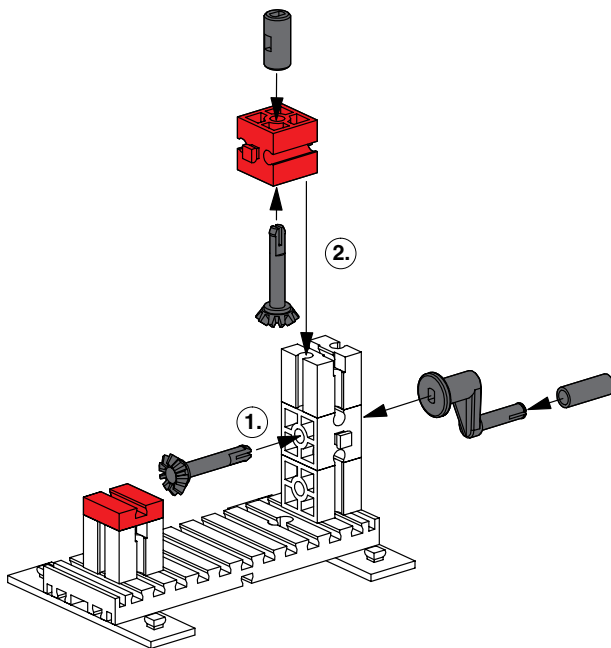
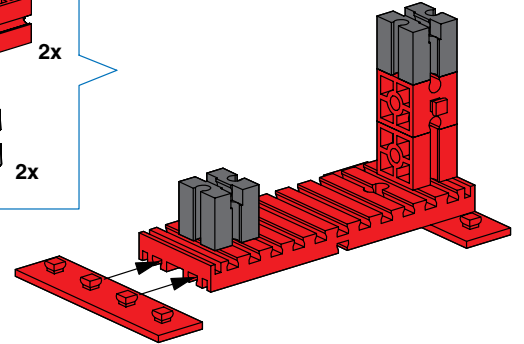
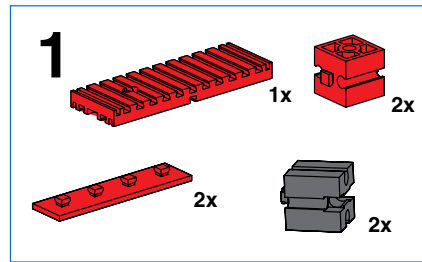
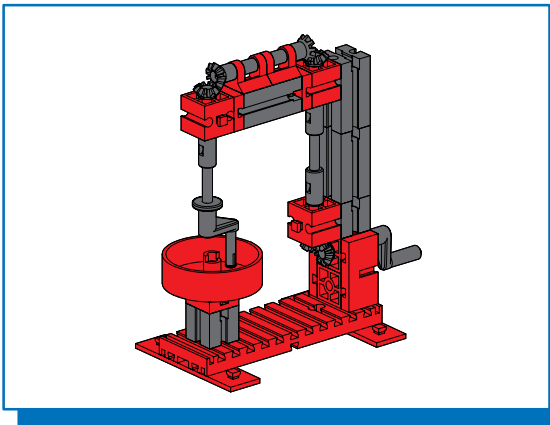
**5**  4x  4x  4x

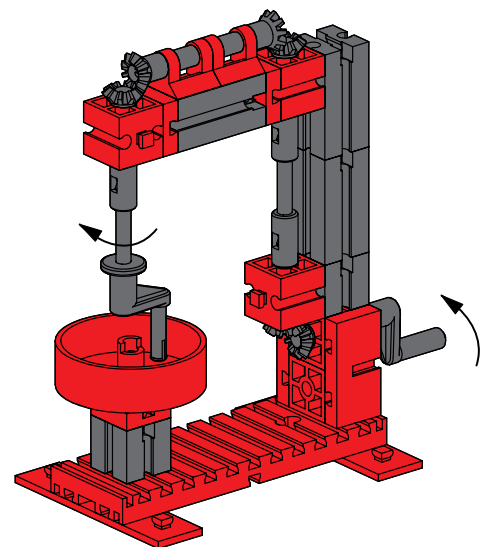
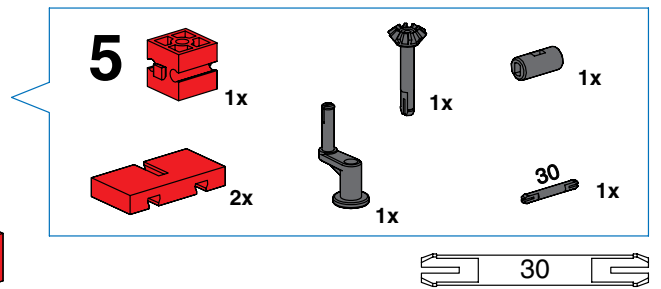
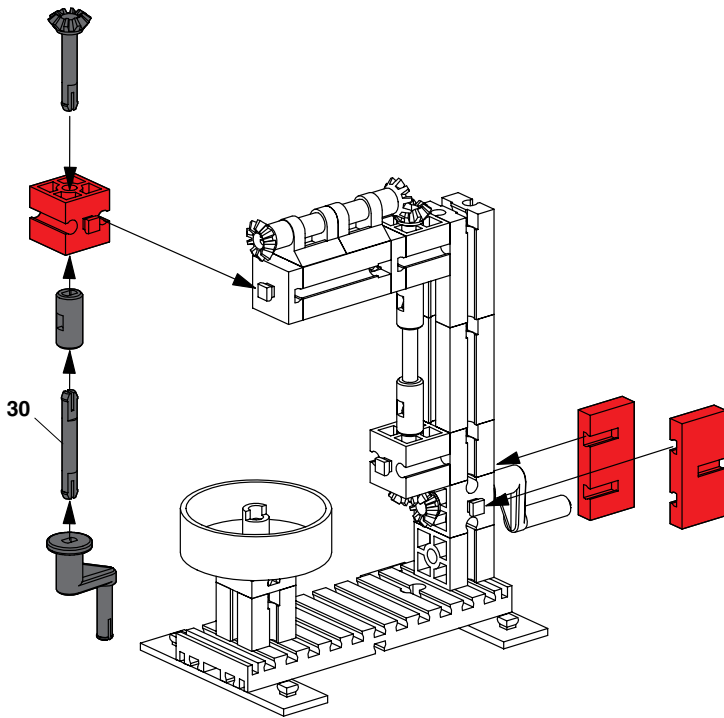
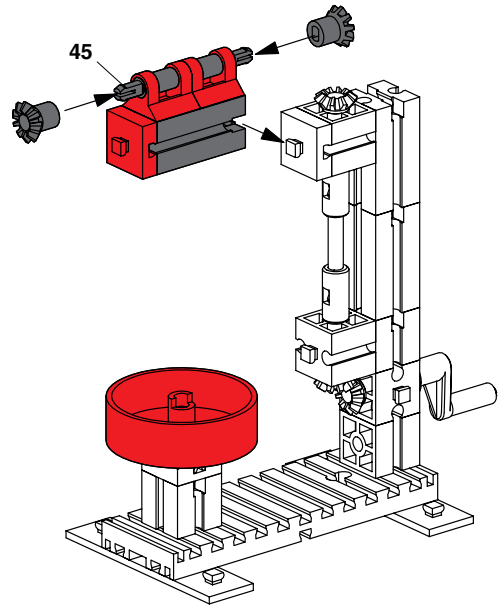
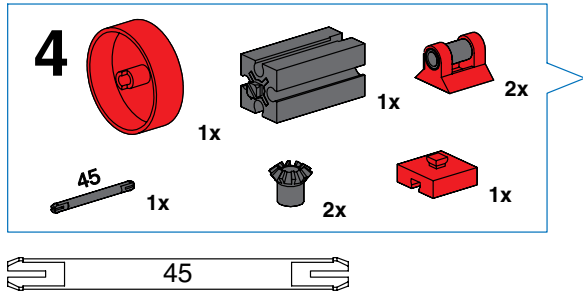
**6**  4x  4x  4x  
 4x  4x  4x



Küchenmaschine  
Food processor  
Robot ménager

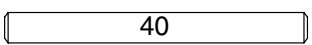
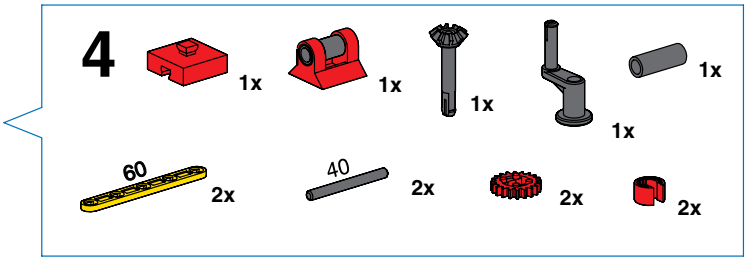
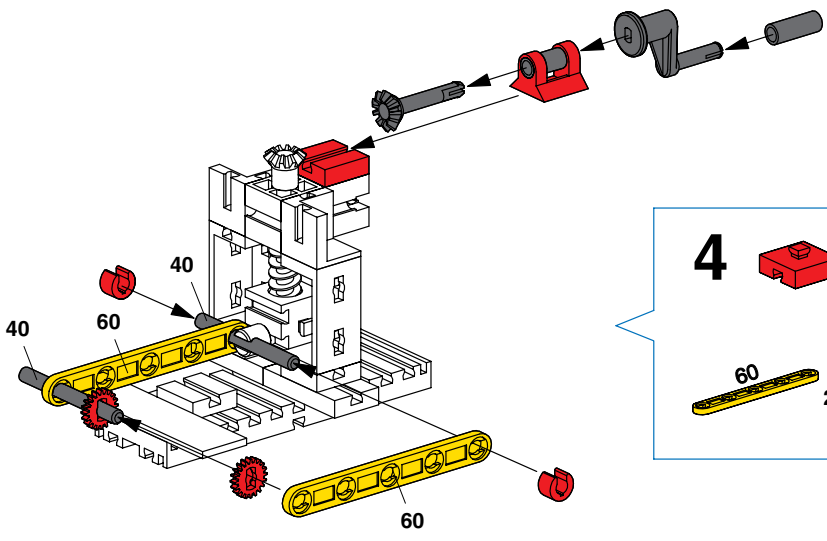
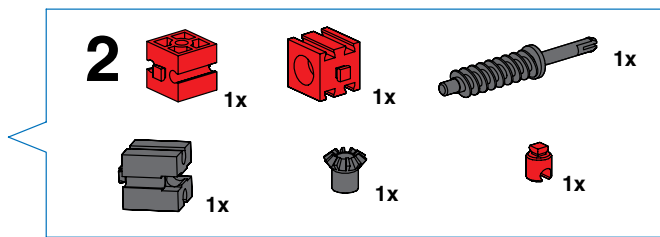
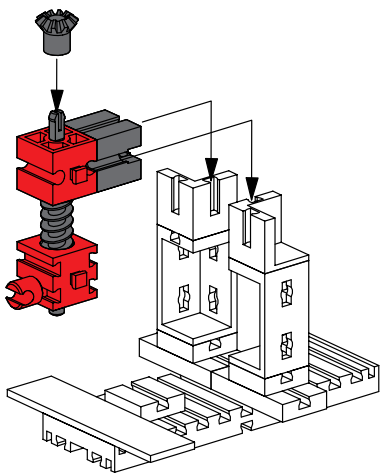
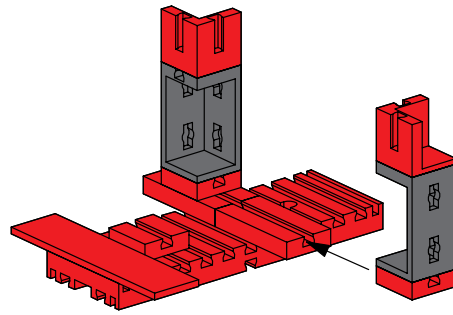
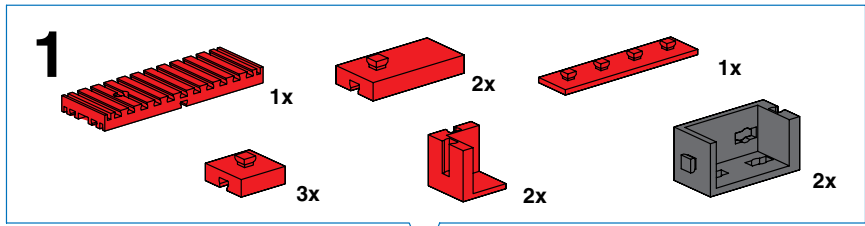
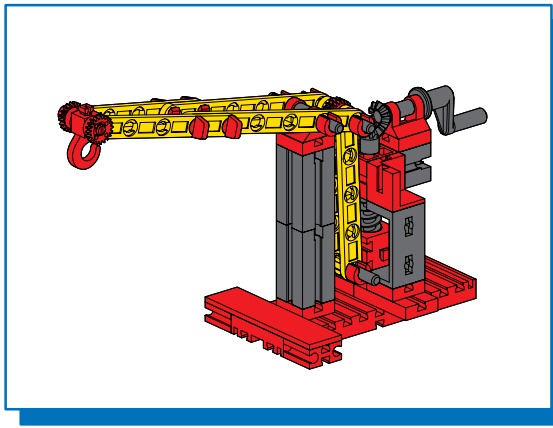
Keukenmachine  
Máquina de cocina  
Máquina de cozinha

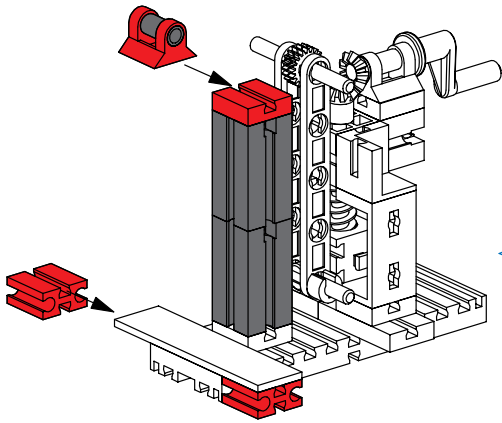




Werkstatkran  
Factory crane  
Grue d'atelier

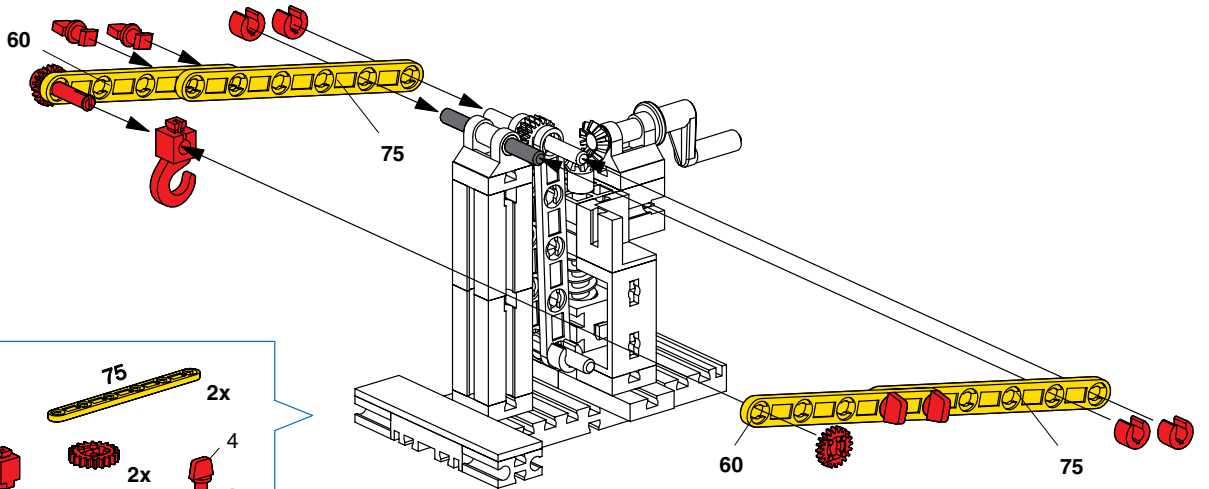
Werkplaatskraan  
Grúa de taller  
Guincho de oficina





**5**

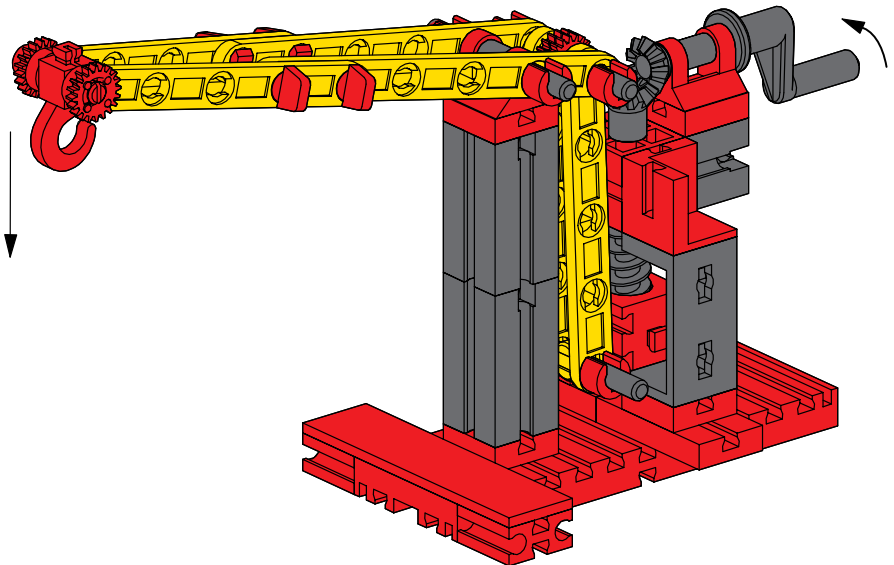
- 2x (Grey Technic Beam 3x7)
- 1x (Red Technic Pin)
- 1x (Red Technic Motor)
- 2x (Red Technic Pin)



**6**

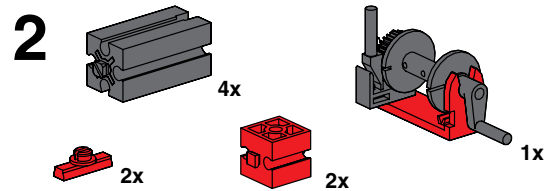
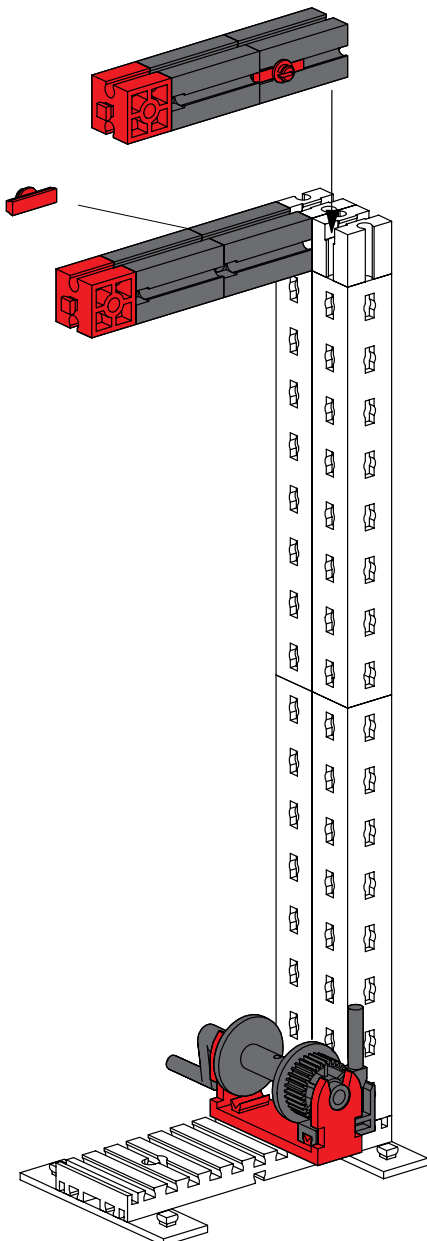
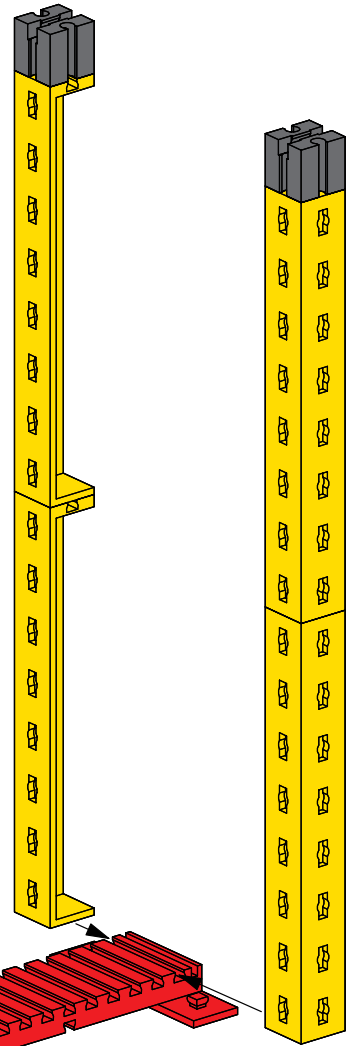
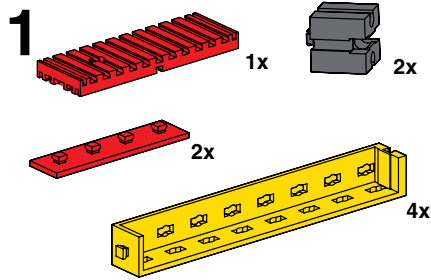
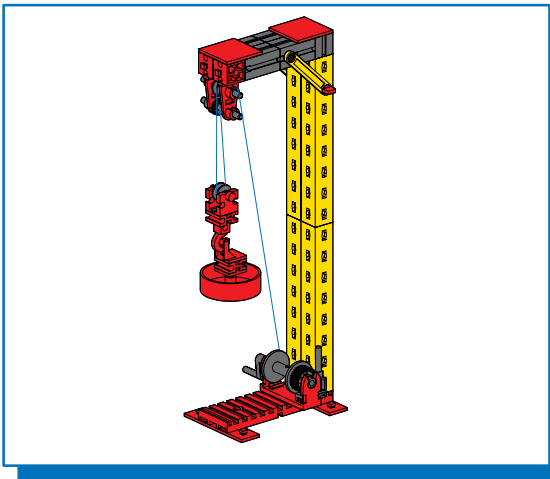
- 2x (Yellow Technic Beam 60)
- 2x (Yellow Technic Beam 75)
- 1x (Red Technic Pin)
- 1x (Red Technic Hook)
- 1x (Grey Technic Pin)
- 2x (Red Technic Gear)
- 4x (Red Technic Pin)
- 4x (Red Technic Pin)

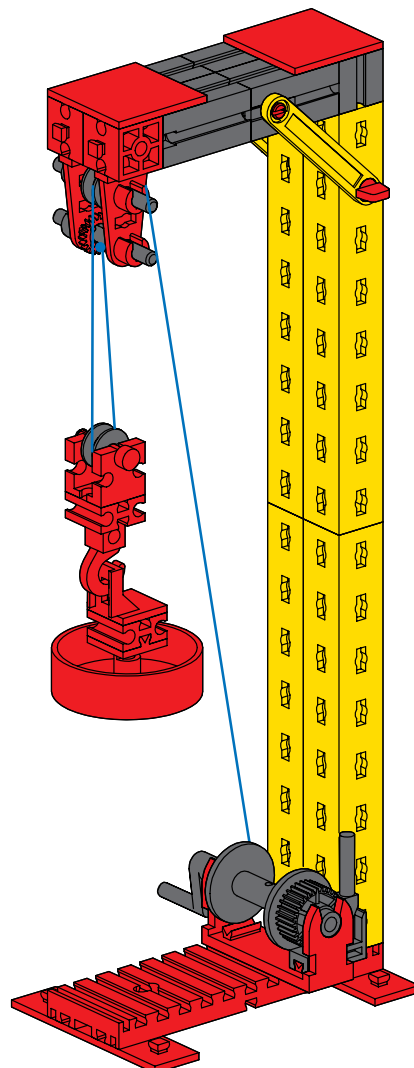
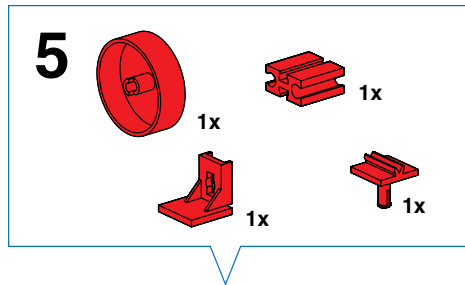
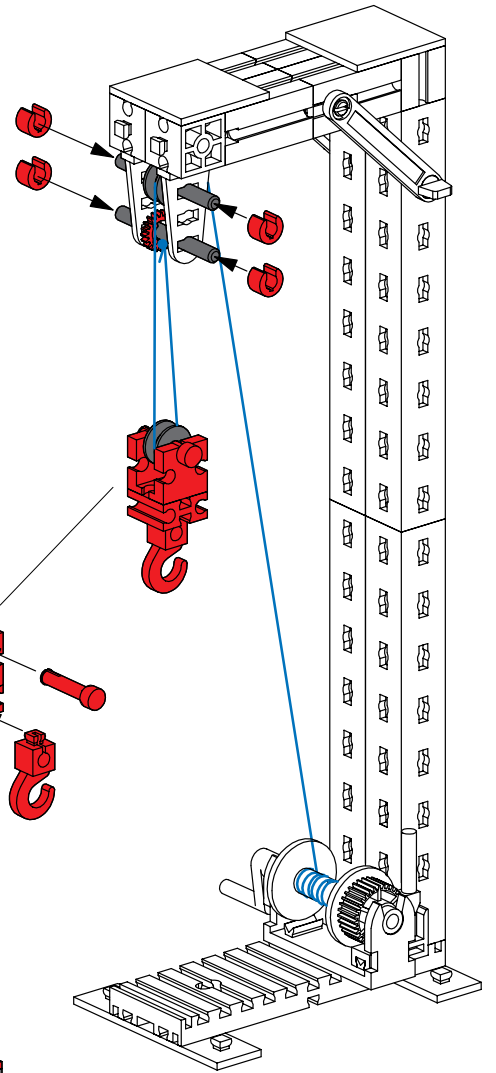
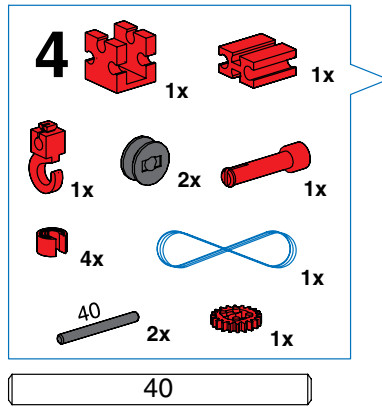
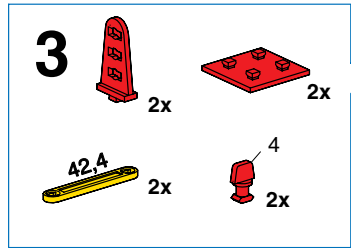
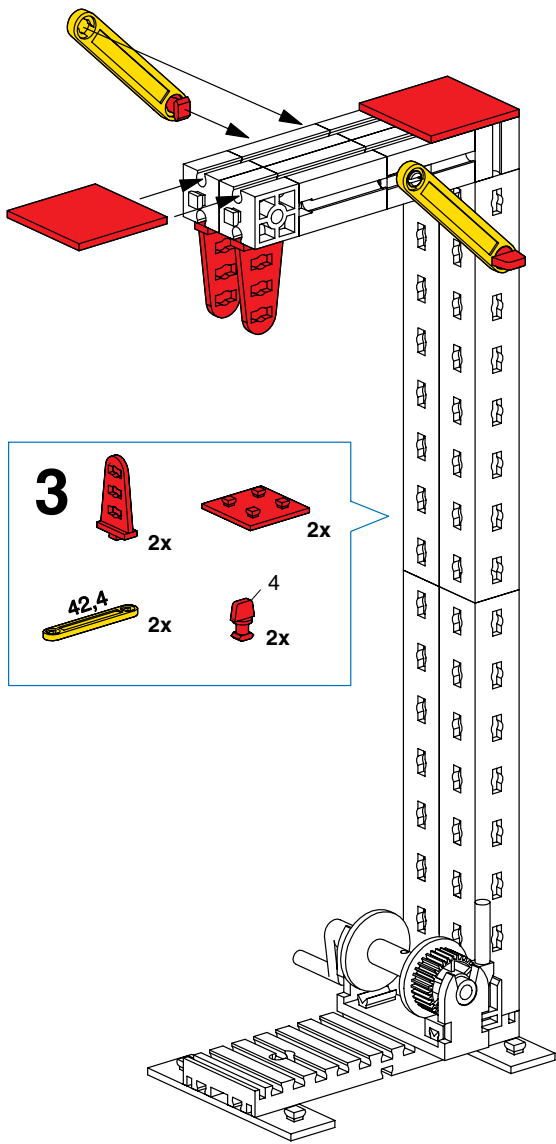
40



**Flaschenzug  
Block and Tackle Hoist  
Palan**

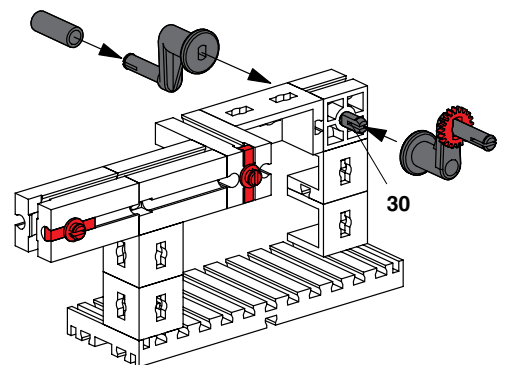
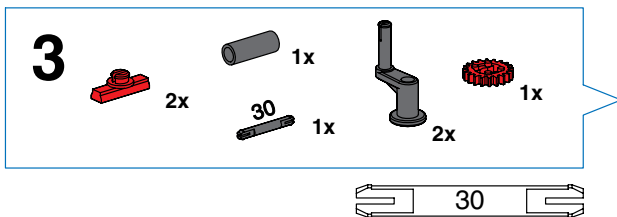
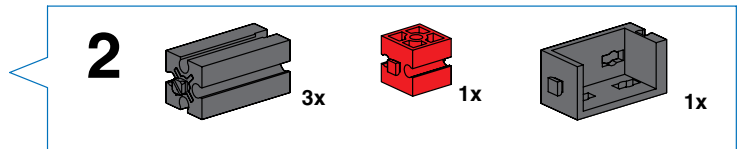
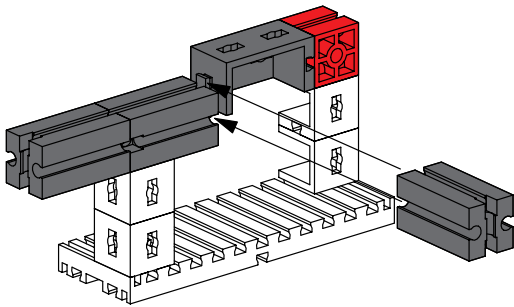
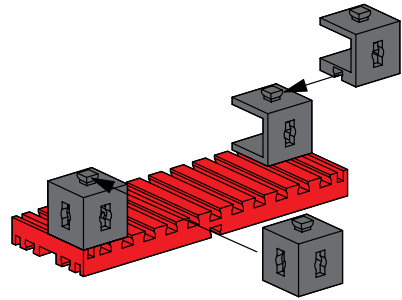
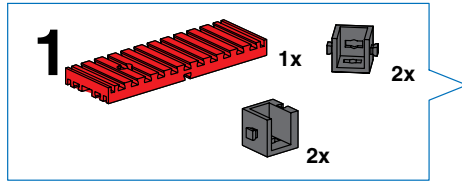
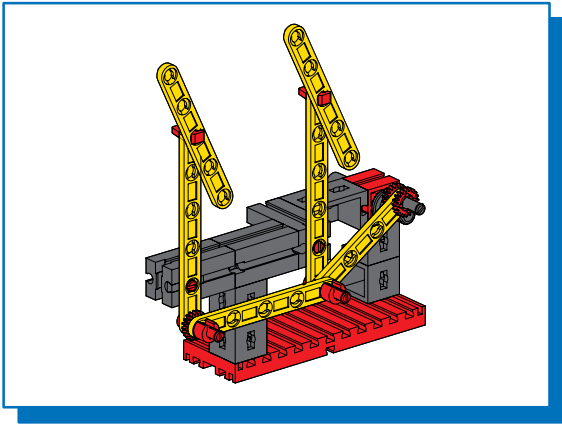
**Takel  
Polipasto  
Roldana**

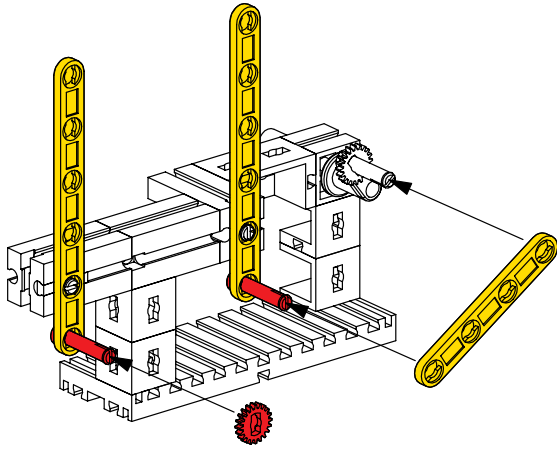




Scheibenwischer  
Windshield wipers  
Essuie-glace

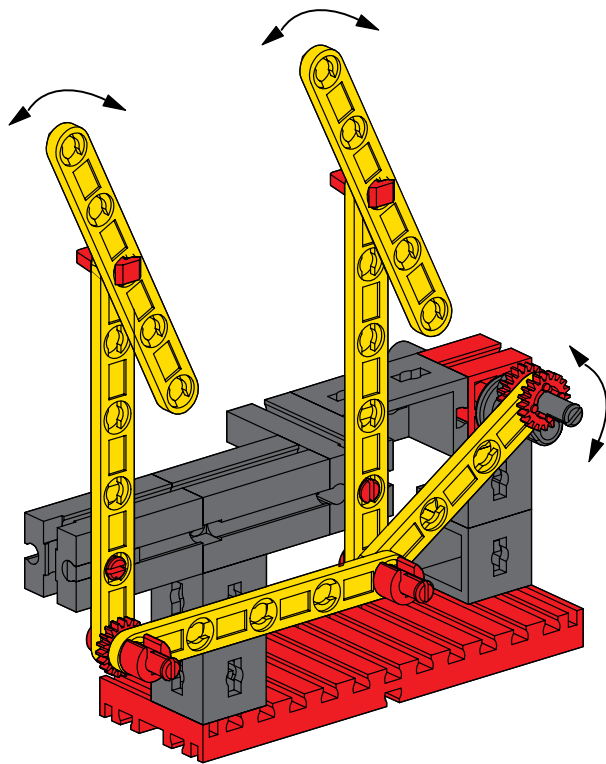
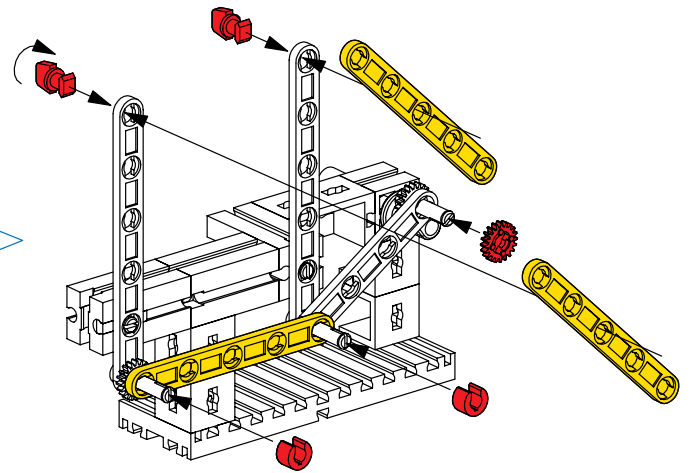
Ruitenwisser  
Limpiaparabrisas  
Limpa-pára-brisas



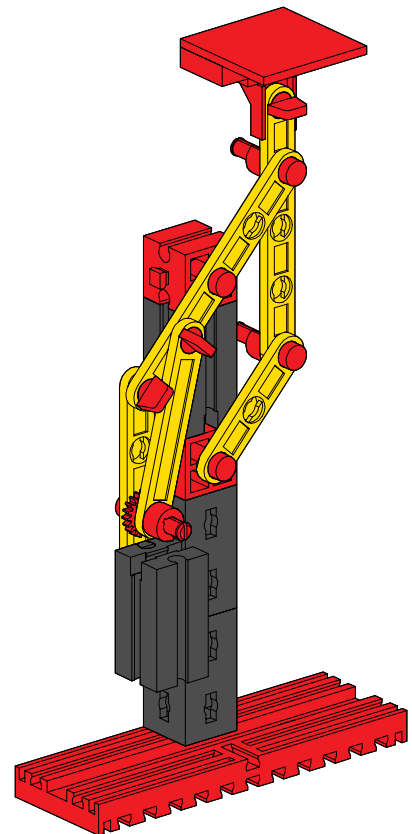
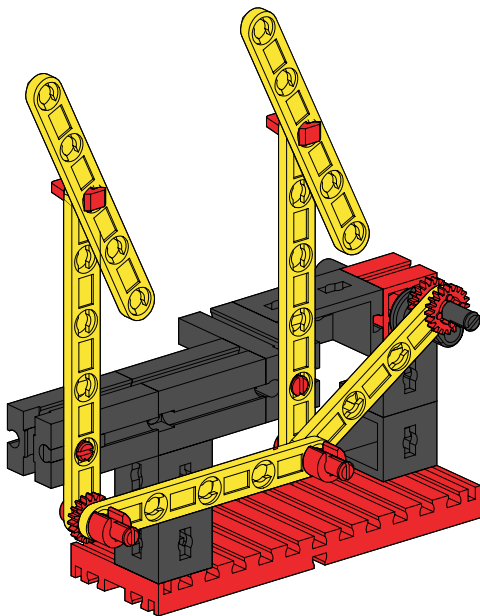
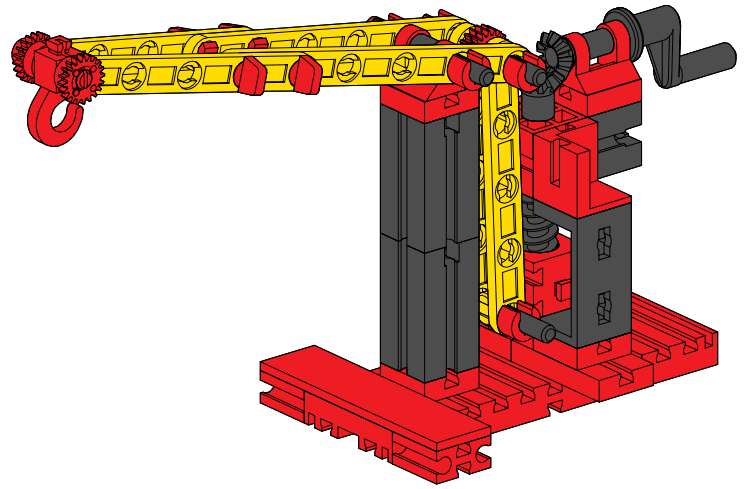
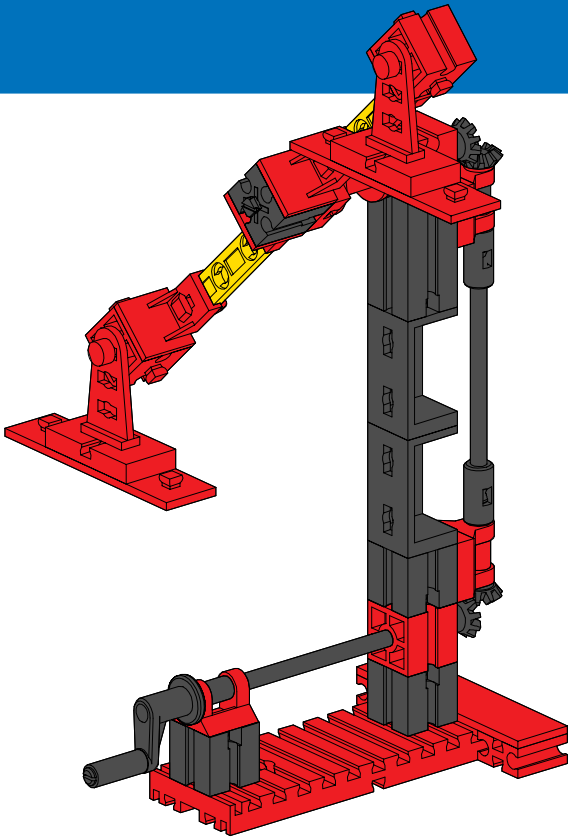


- 4** 75 2x 2x 1x 45 1x

- 5** 4 2x 60 3x 1x 2x



fischertechnik GmbH  
Weinhalde 14-18  
D - 72178 Waldachtal  
Telefon: 0 74 43/12-43 69  
Fax: 0 74 43/12-45 91  
email: info@fischertechnik.de  
http://www.fischertechnik.de



62957 · 04/05 · CD · Printed in Germany ·  
Technische Änderungen vorbehalten · Subject to technical modifications

# fischertechnik

