

# fischer<sup>®</sup>technik



system ohne grenzen • jeu de création technique

sistema senza limiti • systeem zonder grenzen



the educational toy construction system

**Vorwort**  
**Preface**  
**Avant-propos**  
**Prefazione**  
**Voorwoord**

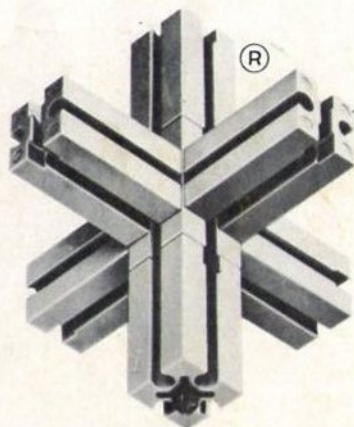
Mit diesem Katalog möchten wir einen Einblick in das fischertechnik-Baukasten-System vermitteln. Die einzelnen Bauelemente stellen wir in einer Stückliste vor und zeigen in einer einfach gehaltenen Bauanleitung ihre Funktion und Arbeitsweise im Modell. Die auf den einzelnen Seiten dargestellten Beispiele stellen einen Querschnitt vom einfachen bis zum schwierigen Modell dar. Sie können mit den Bauelementen der jeweils genannten Baukästen hergestellt werden. Die gezeigten Modelle sollen nur als Anregung dienen. Der eigenen Phantasie sind keine Grenzen gesetzt. Und nun wünschen wir viele gute Einfälle und viel Spaß mit fischertechnik.

This brochure is intended to give you more information about the fischertechnik system. There is a list showing each individual part. Also the particular function of each of the parts and how they fit into the models is clearly shown. Various examples are shown on each page, both simple and complex models. We have also indicated which sets and kits are needed for the construction of the particular model. The models shown are just a few examples. There is no limit to what you can build by using your own imagination. We are sure you will have many good ideas of your own and will find fischertechnik great fun.

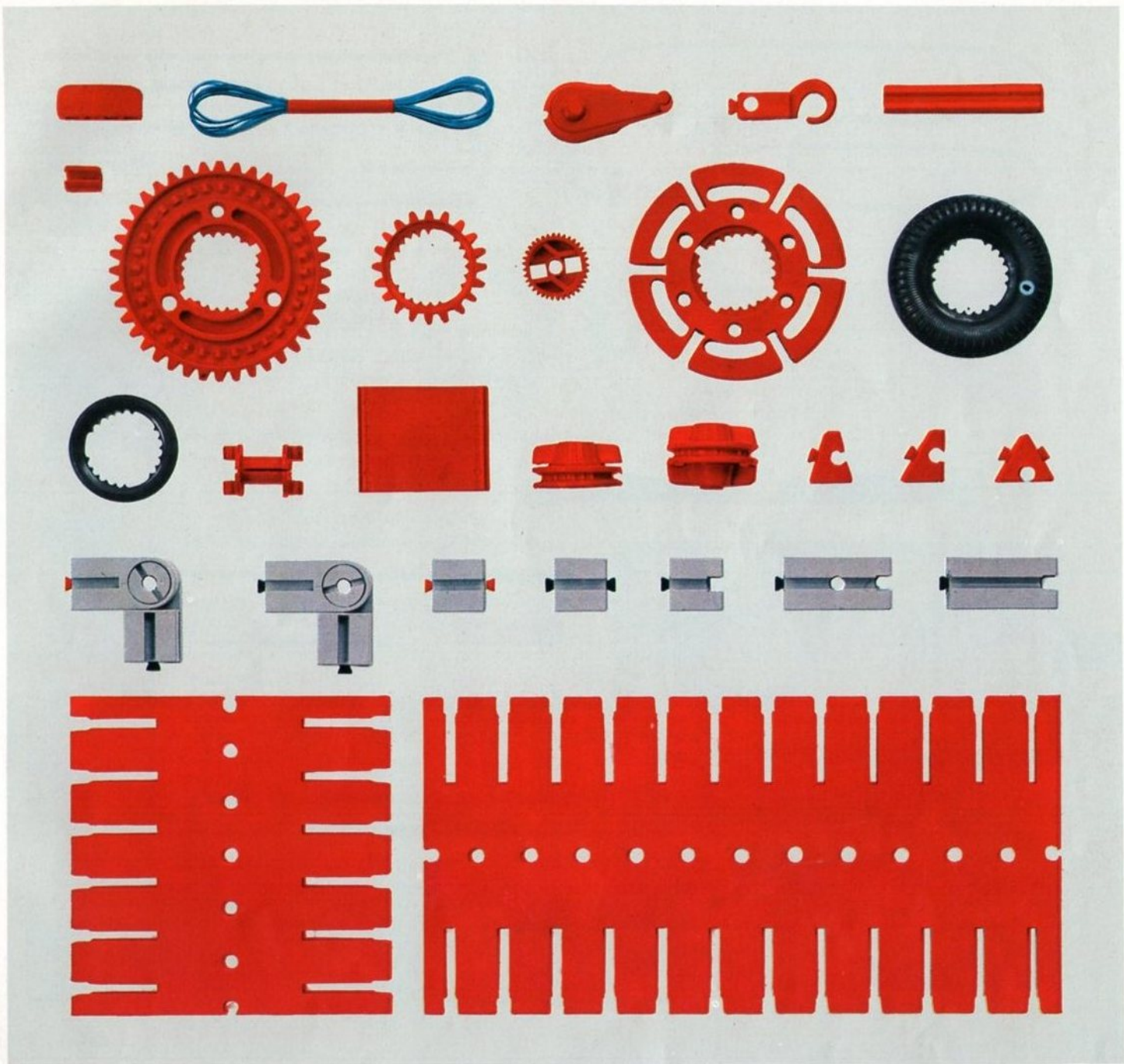
Ce catalogue donne une vue d'ensemble du système de construction qu'est notre jeu fischertechnik. Les différents éléments du jeu sont présentés sur une nomenclature des pièces. Une notice d'emploi montre leur utilisation et leur fonction dans le modèle. Les exemples représentés sur les différentes pages donnent un aperçu des possibilités du jeu, du modèle simple au modèle compliqué. Ils peuvent être réalisés avec les éléments des boîtes de construction citées en référence. Ces exemples de modèles ne sont que des suggestions. Libre cours à votre imagination! Et maintenant, nous vous souhaitons de nombreuses idées et amusez-vous bien avec fischertechnik.

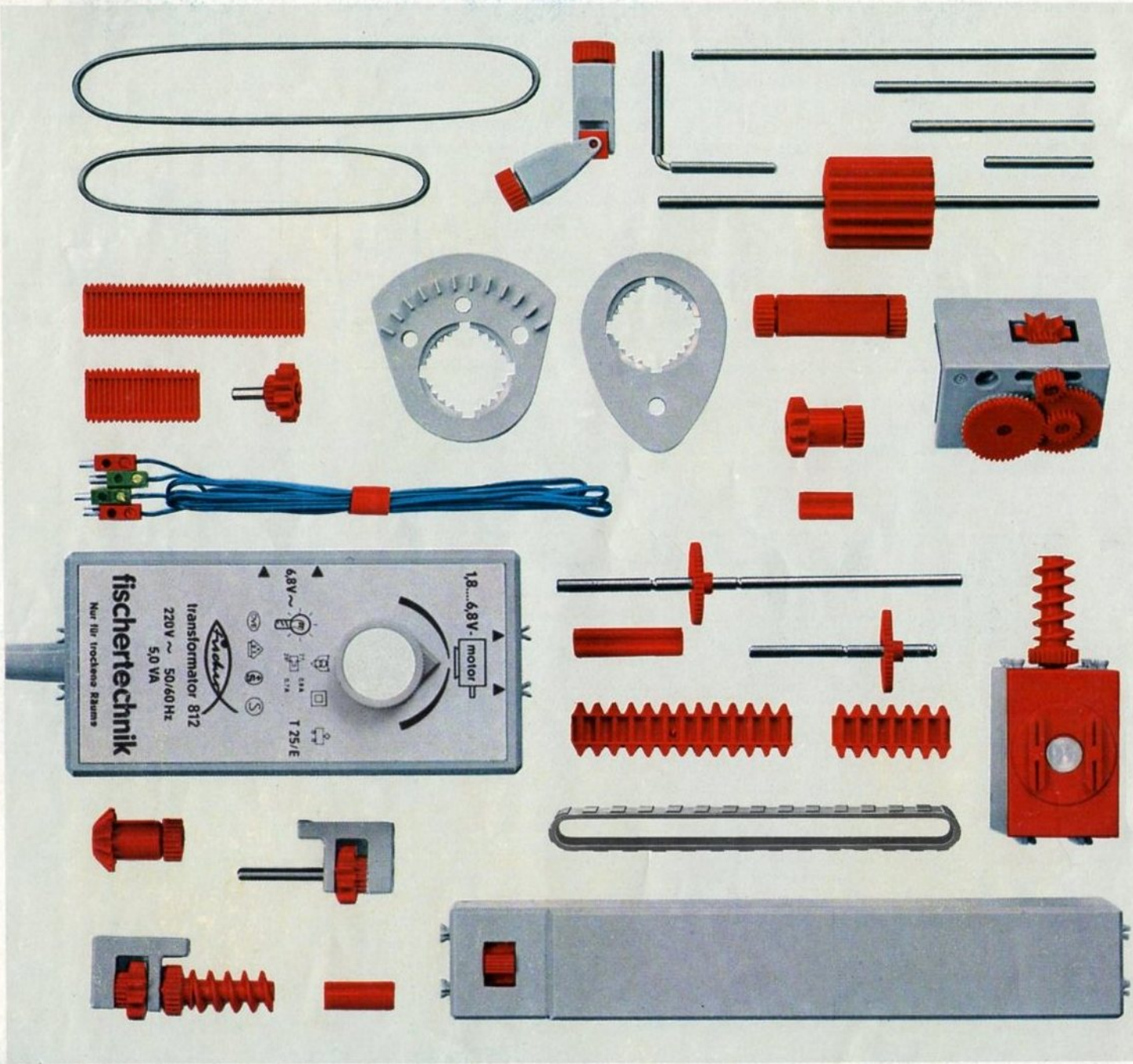
Con questo catalogo desideriamo darVi la possibilità di farVi un concetto del sistema di costruzione "fischertechnik". Presentiamo in un apposito elenco tutti singoli elementi ed il lustriamo a mano l'uso, sa funzione ed il funzionamento dei modelli con l'aiuto di semplici istruzioni. Gli esempi illustrati sulle singole pagine rappresentano una sezione che va dal modello semplice al più complicato. Tutti questi modelli possono essere costruiti con le relative cassette di volta in volta indicate. I modelli illustrati servono soltanto da suggerimento. Non vengono posti limiti alla Vs. fantasia. Ed ora Vi auguriamo molte buone idee e buon divertimento con fischertechnik.













De bedoeling van deze katalogus is U een indruk te geven van het fischertechnik-bouwsysteem. De afzonderlijke bouwelementen worden vermeld in een onderdelenlijst en wij tonen U in een eenvoudig gehouden bouwhandleiding hun functie en verwerking in een model. De op de aparte bladzijden getoonde modellen stellen een doorsnede voor van eenvoudige tot aan gekompliceerde modellen. Zij kunnen met de bouwelementen van de telkens genoemde bouwdoos gemaakt worden. De getoonde modellen dienen slechts ter aansporing. Aan Uw eigen fantasie zijn geen grenzen gesteld. Wij wensen U vele goede ideeën en veel plezier met fischertechnik.












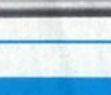





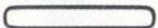








*Herbert Fischer*



























		Artikel- Nr.	ft. 100	ft. 200	ft. 300	ft. 400	mot. 1	mot. 2
	Grundplatte 180×90 · Baseplate 180×90 (5"×3½" approx.) Plaque de base 180×90 · Piastra fondamentale 180×90 Basisplaat 180×90	31001	1	1	1	1		
	Grundplatte 90×90 · Baseplate 90×90 (3½"×3½" approx.) Plaque de base 90×90 · Piastra fondamentale 90×90 Basisplaat 90×90	31002				1		
	Baustein 1 · Building block 1 · Pierre de construction 1 Elemento 1 · Bouwsteen 1	31003	8	22	8	34		
	Baustein 2 · Building block 2 · Pierre de construction 2 Elemento 2 · Bouwsteen 2	31004	2	2	2	4		
	Baustein 3 · Building block 3 · Pierre de construction 3 Elemento 3 · Bouwsteen 3	31005	2	4	2	12		
	Baustein 4 · Building block 4 · Pierre de construction 4 Elemento 4 · Bouwsteen 4	31006	1	4	1	10		
	Baustein 5 · Building block 5 · Pierre de construction 5 Elemento 5 · Bouwsteen 5	31007	1	2	1	2	1	
	Gelenkstein 1 · Elbow joint 1 · Pierre articulée 1 Elemento snodato 1 · Scharnierstein 1	31008				2		2
	Gelenkstein 2 · Elbow joint 2 · Pierre articulée 2 Elemento snodato 2 · Scharnierstein 2	31009			1		1	
	Winkelstein 1 · Angle block 1 · Pierre d'angle 1 Elemento angolato 1 · Hoeksteen 1	31010	2	6	2	6		
	Winkelstein 2 · Angle block 2 · Pierre d'angle 2 Elemento angolato 2 · Hoeksteen 2	31011	2	2	2	6		
	Winkelstein 3 · Angle block 3 · Pierre d'angle 3 Elemento angolato 3 · Hoeksteen 3	31012	2	2	2	4		

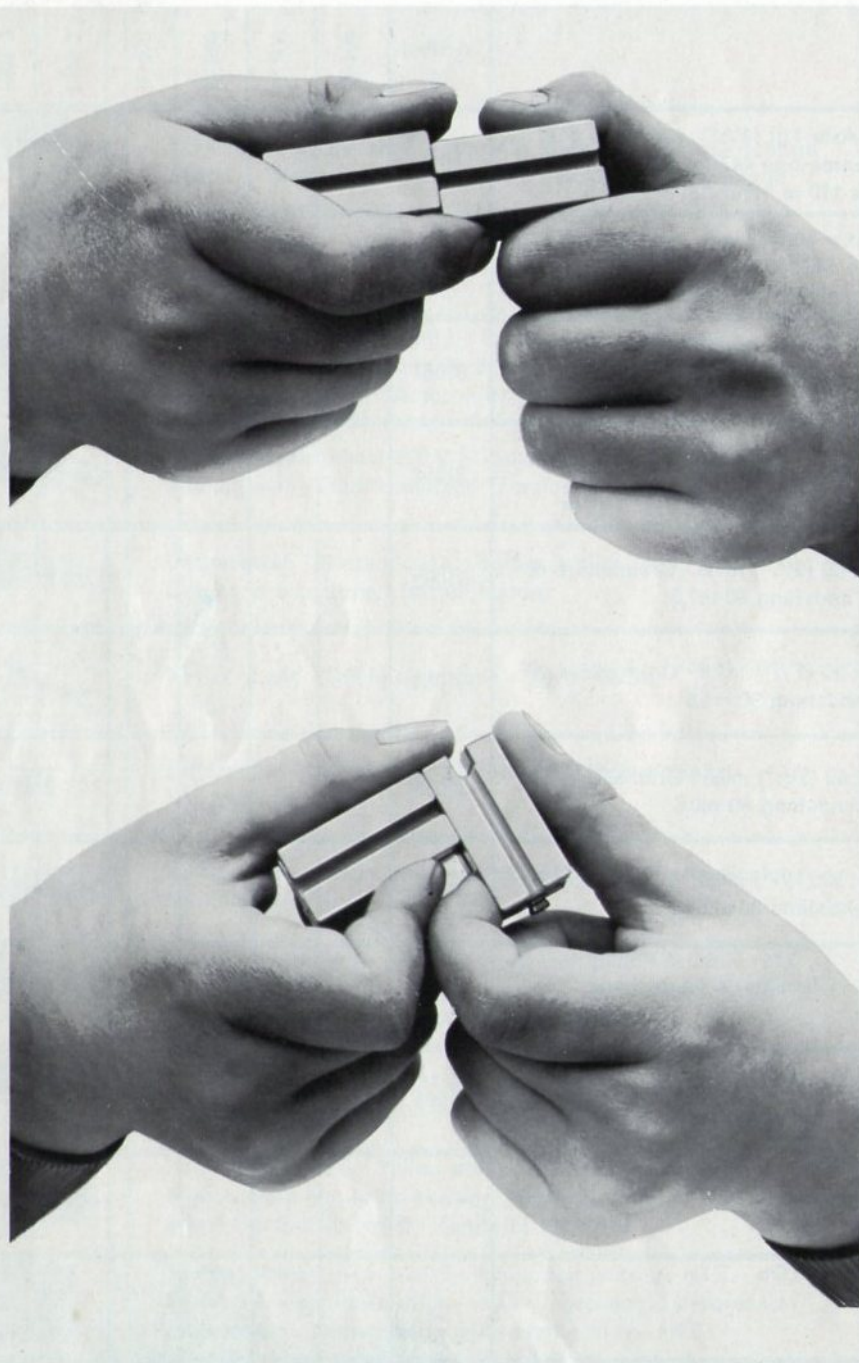
		Artikel-Nr.	ft. 100	ft. 200	ft. 300	ft. 400	mot. 1	mot. 2
	Flachstein 30 · Rectangular panel 30 (1 1/4" approx.) Pierre plate · Elemento piatto 30 · Platte steen 30	31013	6	6	6	12		
	Nabe · Hub · Moyeu · Mozzo · Naaf	31014	4	8	4	8		
	Flachnabe · Flat hub · Moyeu plat · Mozzo piatto · Platte naaf	31015	1	2	2	4	1	
	Seiltrommel · Winch drum · Tambour · Tamburo per funicella Kabeltrommel	31016	1	1		2		
	Reifen 30 · Tyre 30 (1 1/4" approx.) · Pneu 30 · Copertone 30 Wielband 30	31017	4	4	4	4		
	Reifen 45 · Tyre 45 (1 1/4" approx.) · Pneu 45 · Copertone 45 Wielband 45	31018	4	4	4	6		
	Drehscheibe · Pulley · Poulie · Disco girevole · Draaischijf	31019	1	2	1	2		
	Klemmring · Locking ring · Bague de serrage Anello di fissaggio · Klemring	31020	2	2		4		
	Zahnrad 20Z m1,5 · Gearwheel 20Z m1,5 · Roue dentée 20Z m1,5 Ruota dentata 20Z m1,5 · Tandwiel 20Z m1,5	31021		1	1	2	1	
	Zahnrad 40Z m1,5 · Gearwheel 40Z m1,5 · Roue dentée 40Z m1,5 Ruota dentata 40Z m1,5 · Tandwiel 40Z m1,5	31022		1	1	1		
	Klemmbuchse 8 · Spring clip 8 (1/3" approx.) · Clips 8 Bussola di fissaggio 8 · Klembus 8	31023	4	6	4	5		
	Klemmbuchse 30 · Coupling 30 (1 1/4" approx.) Raccord d'axe 30 · Bussola di fissaggio 30 · Klembus 30	31023		1		2		

		Artikel-Nr.	ft. 100	ft. 200	ft. 300	ft. 400	mot. 1	mot. 2
	Haken · Hook · Crochet · Gancio · Haak	31025	1	2	1	2		
	Handkurbel · Crank · Manivelle · Manovella · Handkruk	31026	1	1		2		
	Antriebschnur · Nylon line · Ficelle · Funicella per trasmissioni Aandrijfsnoer	31027	1	1		1		
	Antriebsfeder 270 · Drive spring 270 (10 1/2" approx.) Ressort de transmission 270 · Molla per trasmissioni 270 Aandrijfveer 270	31028	1	1	1	1		
	Antriebsfeder 200 · Drive spring 200 (8" approx.) Ressort de transmission 200 · Molla per trasmissioni 200 Aandrijfveer 200	31029				1		
	Achshalter · Axle holder · Fixation d'axes · Supporto per assi Ashouder	31030	2	4	2	4		
	Achse 110 · Axle 110 (4 1/4" approx.) · Axe 110 · Asse 110 · As 110	31031	2	2	2	4		
	Achse 60 · Axle 60 (2 1/2" approx.) · Axe 60 · Assè 60 · As 60	31032	2	2	2	3	1	1
	Achse 50 · Axle 50 (2" approx.) · Axe 50 · Asse 50 · As 50	31033	2	4	2	4		
	Achse 30 · Axle 30 (1 1/4" approx.) · Axe 30 · Asse 30 · As 30	31034				2		
	Winkelachse · Axle, rightangle · Axe coudé · Asse ad angolo Haakse as	31035				2		
	Achskupplung · Coupling with screw clamp · Accouplement d'axe avec bague de serrage · Raccordo per assi · Askoppeling	31036						

		Artikel-Nr.	ft. 100	ft. 200	ft. 300	ft. 400	mot. 1	mot. 2
	Kurvenscheibe gezahnt · Cam with teeth · Came avec denture latérale · Disco eccentrico dentato · Nokkenschijf, gestand	31037						
	Kurvenscheibe · Cam · Came · Disco eccentrico Nokkenschijf	31038						
	Gleichstrommotor 6 V - m1,5 · 6 Volt D.C. motor, m1,5 Moteur à courant continu de 6 volts m1,5 · Motore a corrente continua 6 V - m1,5 · Motor voor gelijkstroom 6 V m1,5	31039			1		1	
	Transformator primär 220 V $\sim$ , sekundär 6 V $\sim$ und 0-6 V = Transformer · Transformateur · Trasformatore · Transformator	31040						
	Batteriestab · Battery case · Boîtier à piles Comando a batteria · Batterijhouder	31041			1		1	
	Kabel · Lead · Câble électrique · Cavo · Kabel	31042			1		1	
	Differential · Differential · Différentiel · Differenziale Differenziaal	31043						
	Kardangelenk · Universal joint · Cardan · Giunto cardanico Kardanaandrijving	31044					1	
	Lager mit Schnecke m1,5 · Bracket with pinion & worm m1,5 Renvoi d'angle avec vis sans fin m1,5 · Supporto con vite senza fine m1,5 · Asblok met wormas m1,5	31045			1		1	
	Lager mit Achse · Bracket with pinion & axle · Renvoi d'angle avec axe · Supporto con asse · Asblok met as	31046					1	
	Zahnrad 10Z m1,5 · Pinion with screw clamp 10Z m1,5 Pignon avec baque de serrage 10Z m1,5 Ruota dentata 10Z m1,5 · Tandwiel 10Z m1,5	31047			1		1	
	Stufengetriebe m1,5 – m0,5 · Reduction gearbox m1,5 – m0,5 Réducteur de vitesse m1,5 – m0,5 · Ingranaggio progressivo m1,5 – m0,5 · Trapsgewijze transmissie m1,5 – m0,5	31048						1



		Artikel-Nr.	ft. 100	ft. 200	ft. 300	ft. 400	mot. 1	mot. 2
	Achse 110, Zahnrad 44Z m0,5 · Axle 110 (4 1/2"), with gear 44Z m0,5 · Axe de 110 avec roue dentée fine 44Z m0,5 · Asse 110 con ruota dentata 44Z m0,5 · As 110 m. tandwiel 44Z m0,5	31049						1
	Achse 50, Zahnrad 44Z m0,5 · Axle 50 (2") with gear 44Z m0,5 · Axe de 50 avec roue dentée fine 44Z m0,5 · Asse 50 con ruota dentata 44Z m0,5 · As 50 met tandwiel 44Z m0,5	31050						1
	Kegelzahnrad mit Klemmbuchse · Bevel gear with screw clamp · Pignon cône avec bague de serrage · Ruota dentata conica con bussola di fissaggio · Kegeltandwiel met Klembus	31051						2
	Stufenzahnrad m0,5 - 1,5 mit Achse · Pinion m0,5 - 1,5 with axle · Pignon double m0,5 - 1,5 avec axe · Ruota a dentatura progressiva m0,5 - 1,5 con asse · Traptandwiel m0,5 - 1,5 met as	31052						1
	Zahnstange 60 m1,5 · Gear-rack 60 (2 1/2") m1,5 · Crémaillère 60 m1,5 · Asta dentata 60 m1,5 · Tandstang 60 m1,5	31053						8
	Zahnstange 30 m1,5 · Gear-rack 30 (1 1/4") m1,5 · Crémaillère 30 m1,5 · Asta dentata 30 m1,5 · Tandstang 30 m1,5	31054						2
	Zahnstange 60 m0,5 · Gear-rack 60 (2 1/2") m0,5 · Crémaillère 60 m0,5 · Asta dentata 60 m0,5 · Tandstang 60 m0,5	31055						2
	Zahnstange 30 m0,5 · Gear-rack 30 (1 1/4") m0,5 · Crémaillère 30 m0,5 · Asta dentata 30 m0,5 · Tandstang 30 m0,5	31056						1
	Raupenband · Caterpillar track · Chenille en caoutchouc · Cingolo · Rupsband	31057						2
	Verbindungsstück 30 · Connector 30 (1 1/4") · Pièce de raccordement 30 · Raccordo 30 · Verbindingsstuk 30	31061	2	2	2	2		



## Handhabung Handling Manipulation Il maneggio Handleiding

Jeder fischertechnik-Baustein weist Verbindungszapfen und Nuten auf, mit denen die Bausteine stufenlos an allen 6 Seiten verbunden werden. Sie sind gegeneinander verschiebbar und halten trotzdem fest. fischertechnik ist ein System ohne Grenzen. Wenige Grundelemente ermöglichen unendlich viele und vielfältige Konstruktionen.

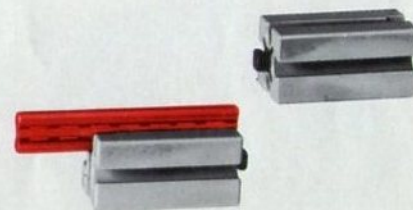
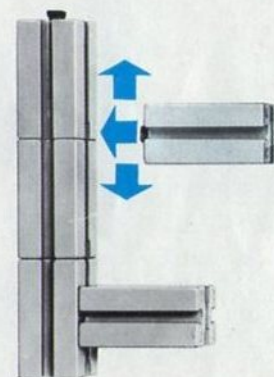
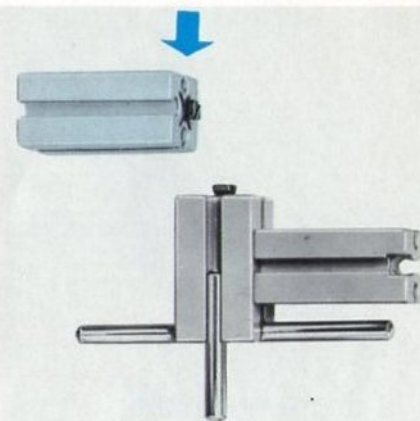
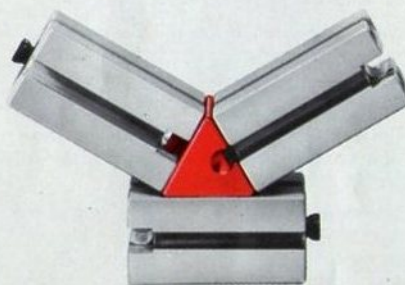
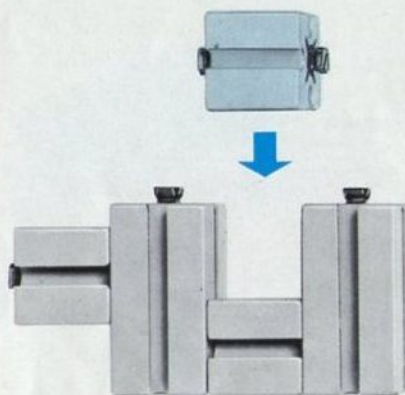
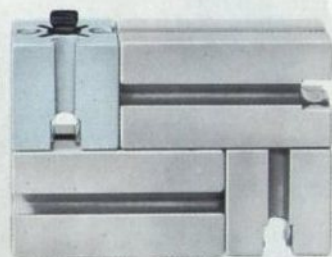
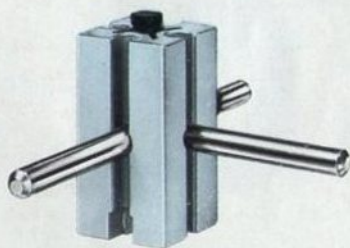
Each fischertechnik building block has grooves and connecting lugs which enable the blocks to be fastened to on all six sides. They fit and adjust easily yet hold securely. fischertechnik is a system without limits. With very few basic parts a great variety of models can be built.

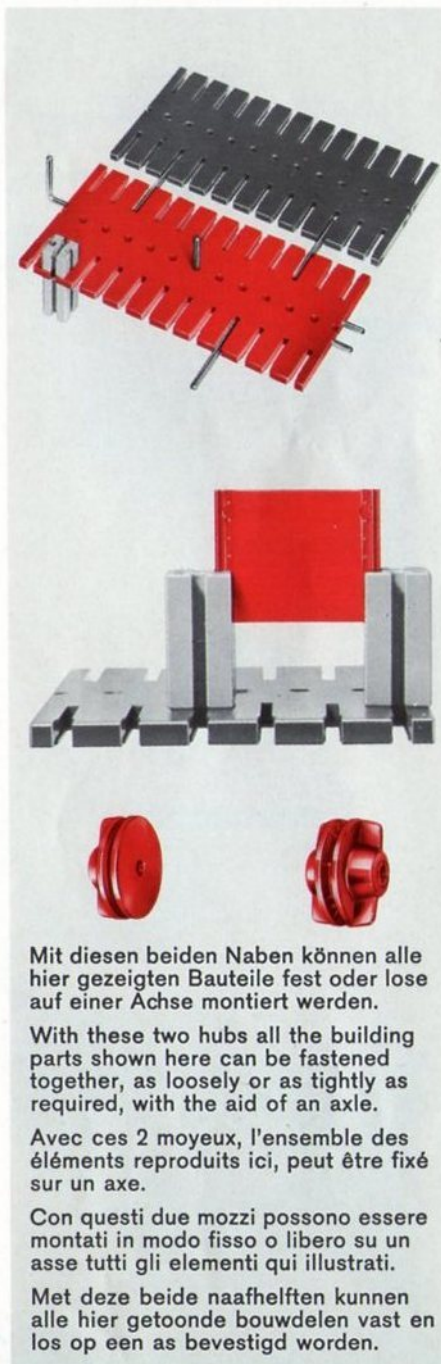
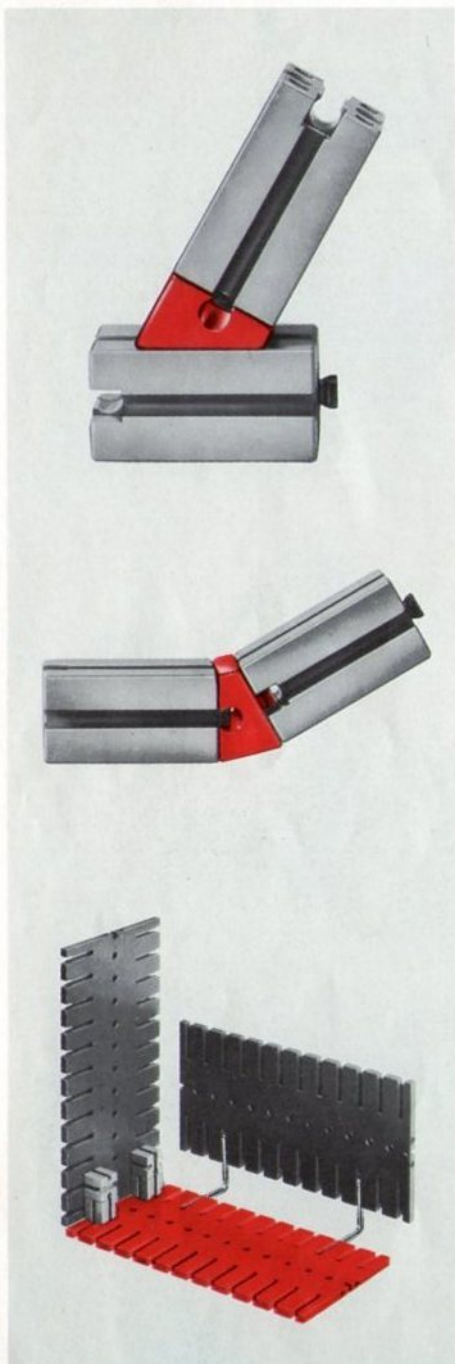
Chaque pierre du jeu de construction fischertechnik a des tétons et des rainures qui permettent un assemblage des pierres par glissement sur les 6 côtés. Excellente rigidité d'ensemble. fischertechnik est un jeu de créations techniques illimitées. Déjà quelques éléments de base du jeu permettent de nombreuses constructions variées.

Ogni elemento fischertechnik è munito di perni d'unione e di scanalature per mezzo dei quali tutti gli elementi possono essere uniti tra di loro su tutte e sei le facce. Essi sono spostabili tra di loro, ma nonostante ciò tengono fisso. fischertechnik è un sistema senza limiti. Pochi elementi fondamentali rendono possibile un'infinità di costruzioni di vario genere.

Iedere fischertechnik bouwsteen heeft verbindingspin en sleuven, waarmee de bouwstenen direkt aan 6 kanten verbonden kunnen worden. Zij zijn t.o.v. elkaar verschuifbaar en zitten toch vast. fischertechnik is een systeem zonder grenzen. Oneindig vele en zeer verschillende konstrukties zijn mogelijk met slechts weinig basiselementen.

**Bauanleitung**  
**Building instruction**  
**Méthodes de construction**  
**Istruzioni per la costruzione**  
**Konstruktieaanwijzing**





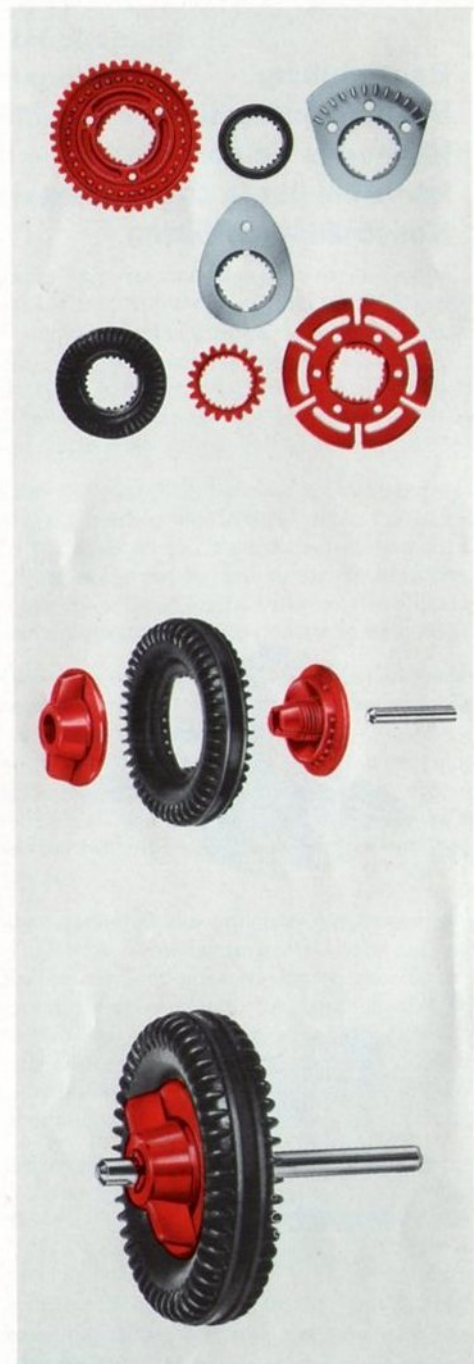
Mit diesen beiden Naben können alle hier gezeigten Bauteile fest oder lose auf einer Achse montiert werden.

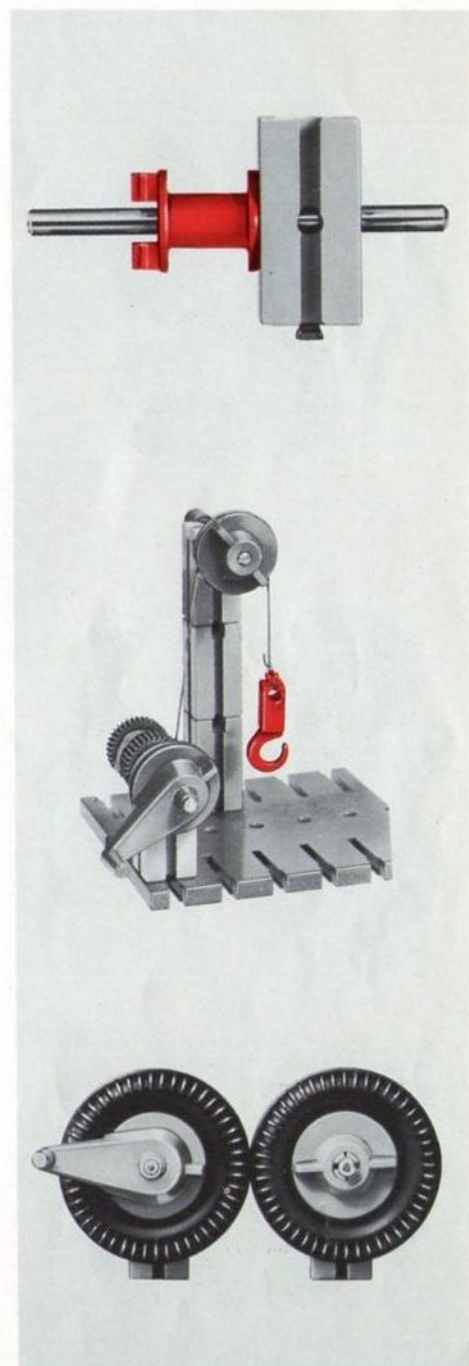
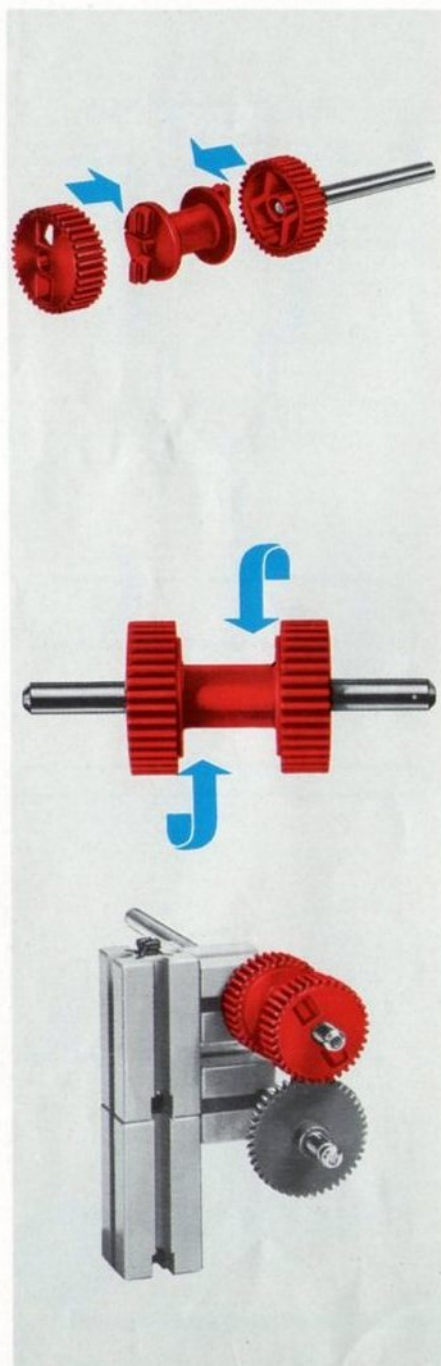
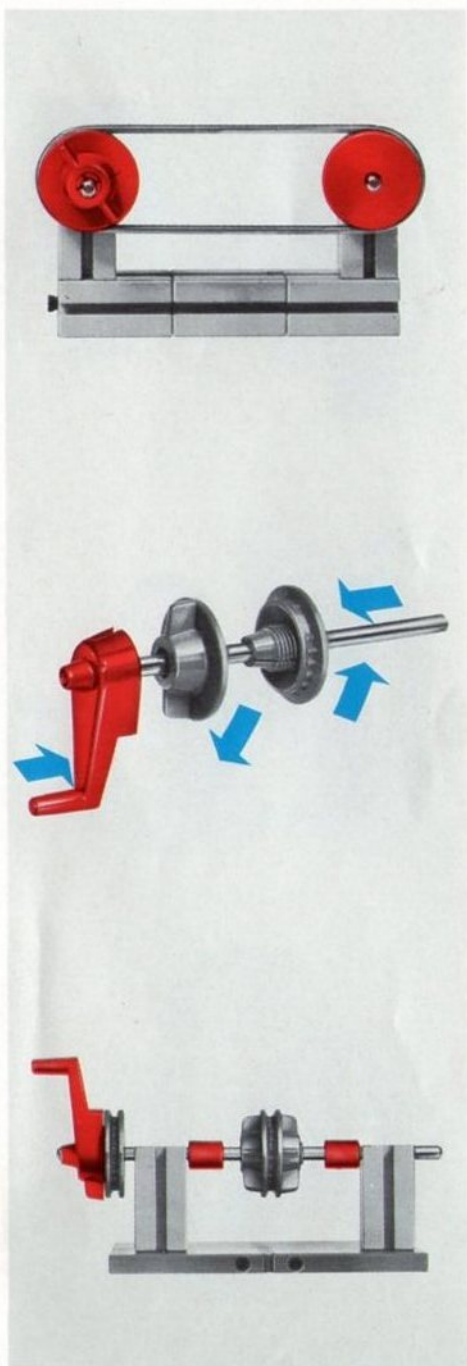
With these two hubs all the building parts shown here can be fastened together, as loosely or as tightly as required, with the aid of an axle.

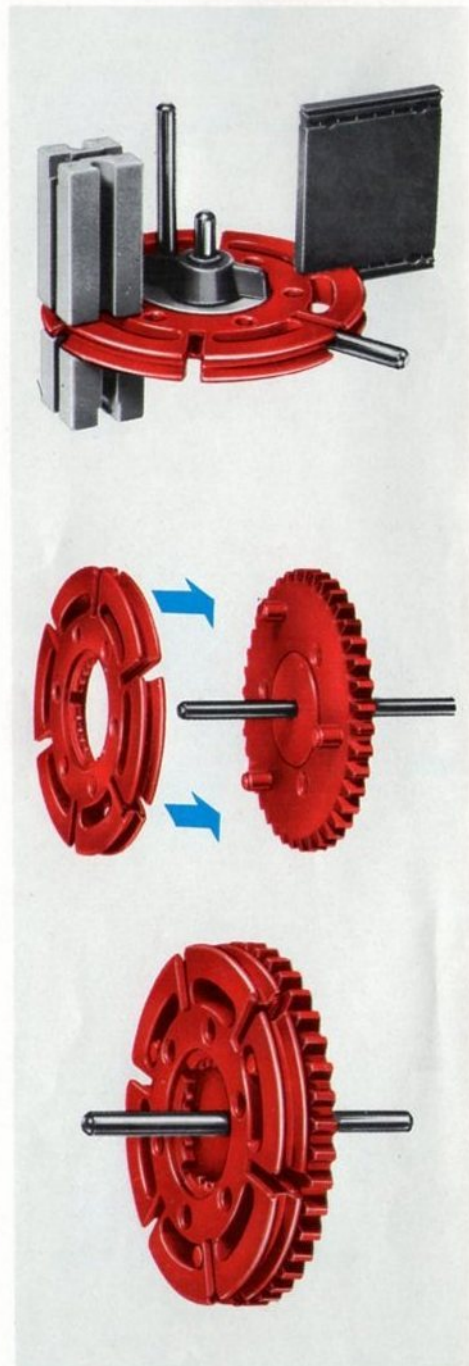
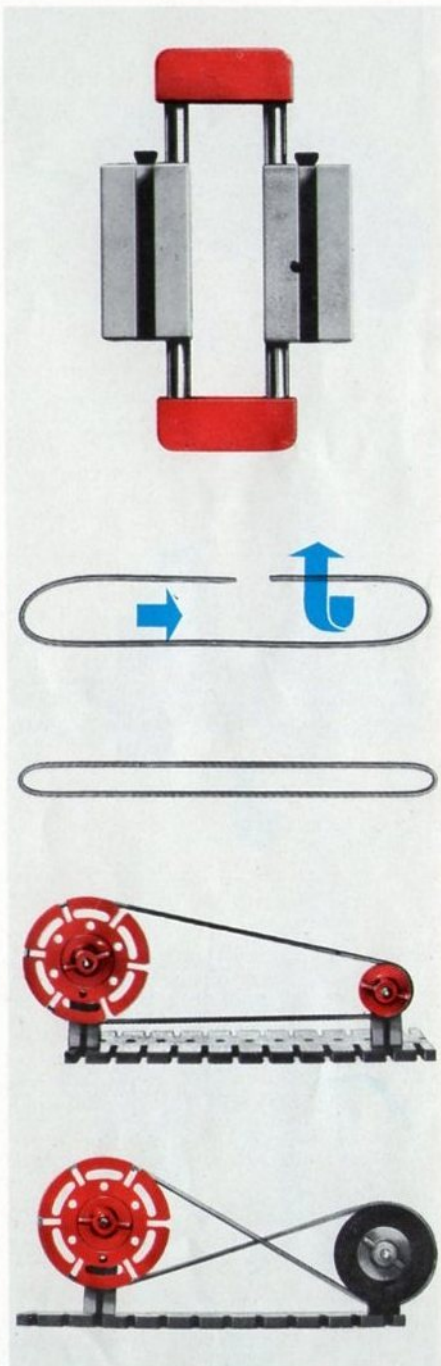
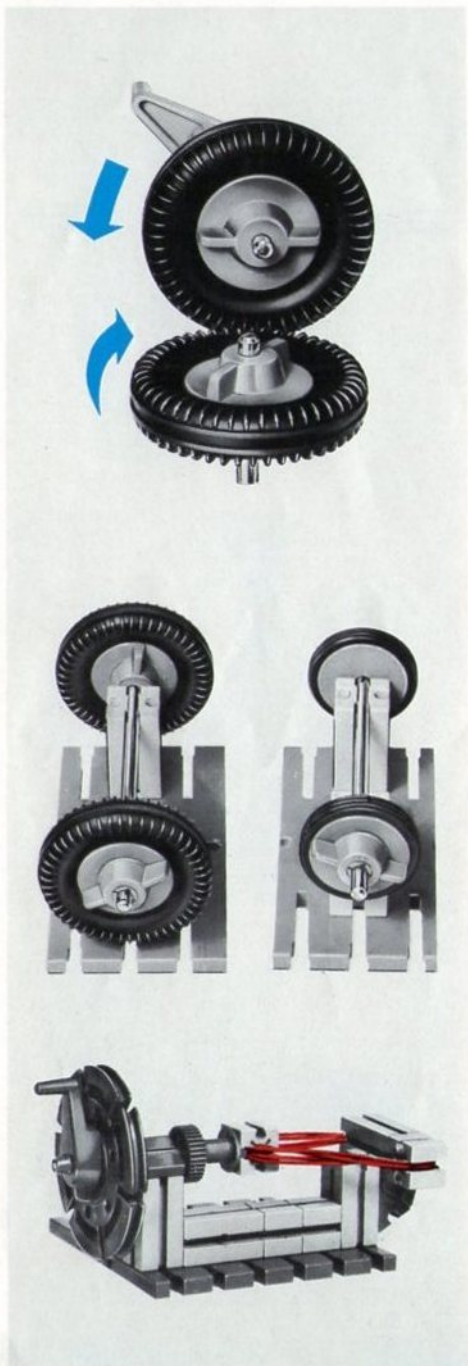
Avec ces 2 moyeux, l'ensemble des éléments reproduits ici, peut être fixé sur un axe.

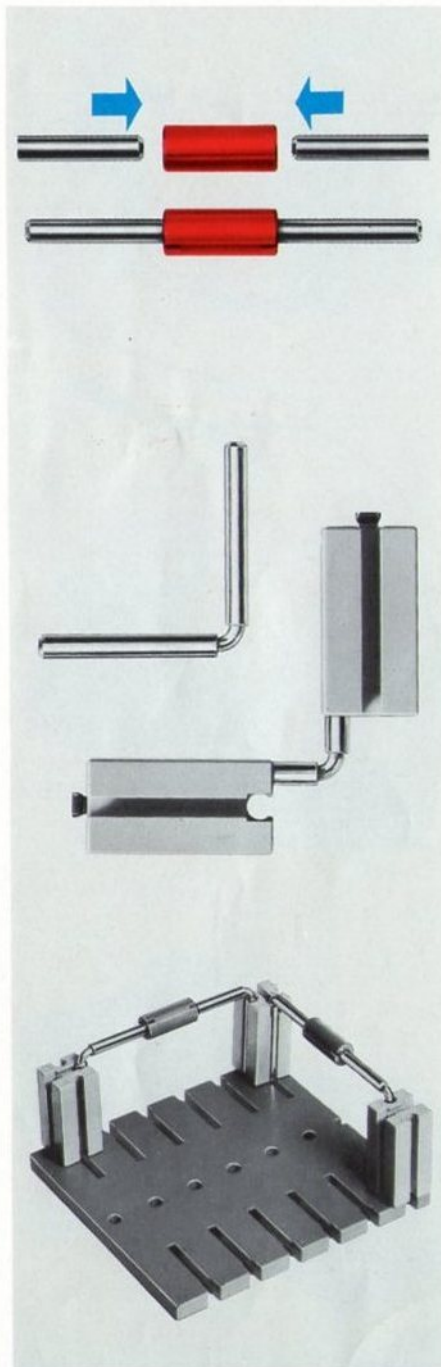
Con questi due mozzi possono essere montati in modo fisso o libero su un asse tutti gli elementi qui illustrati.

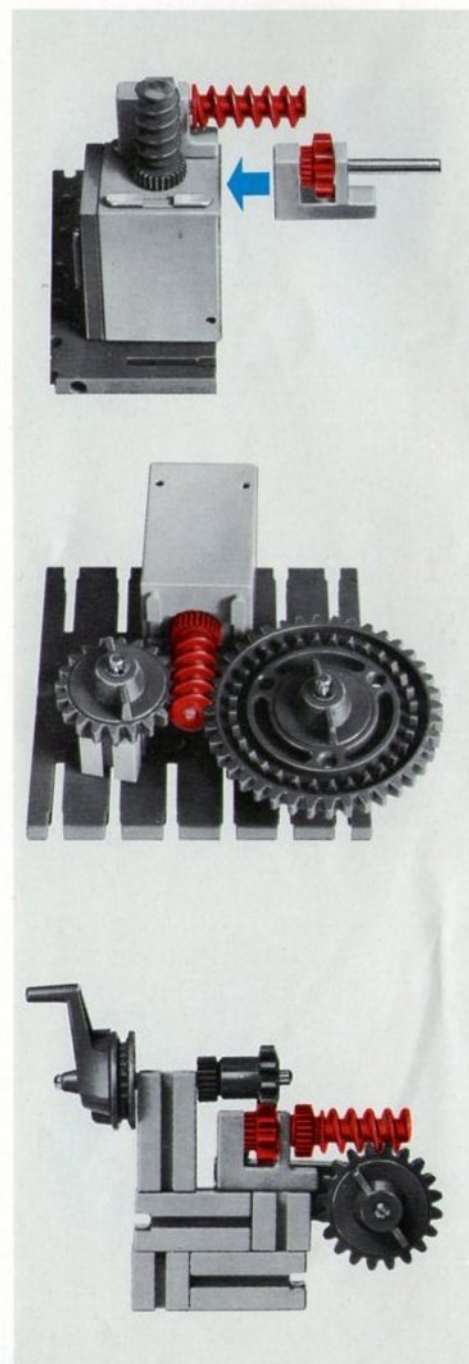
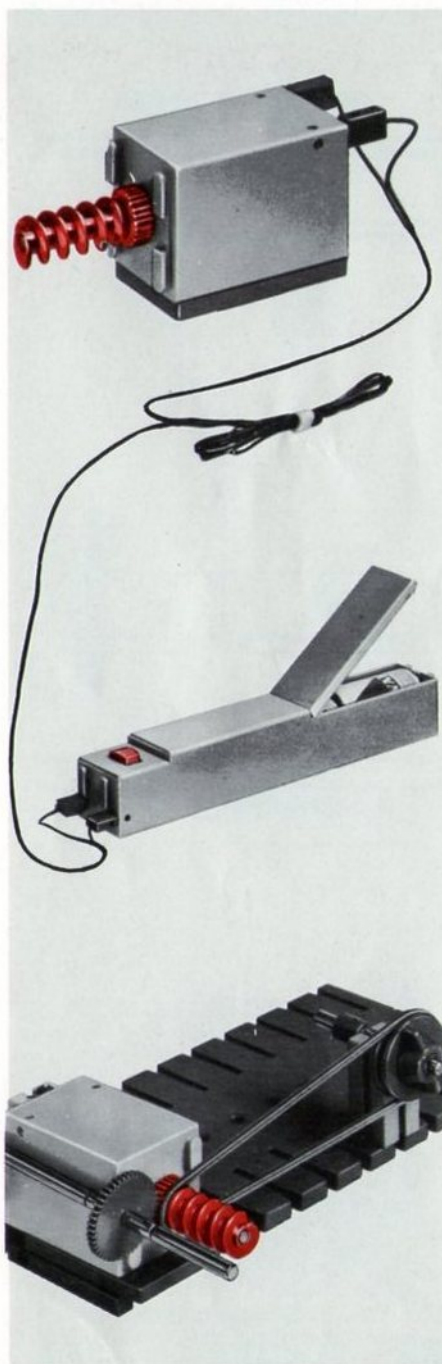
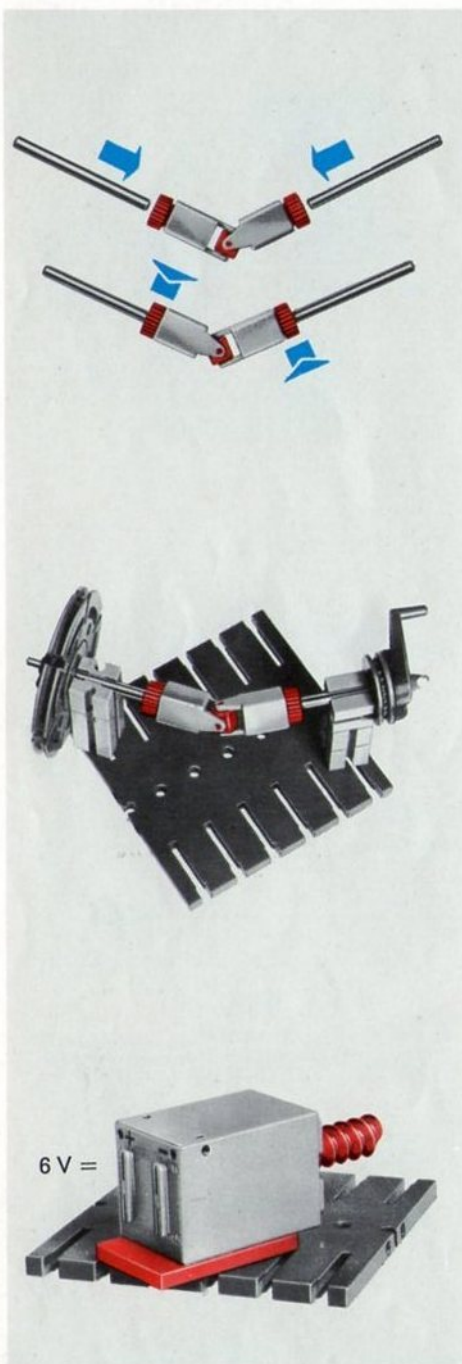
Met deze beide naafhelften kunnen alle hier getoonde bouwdelen vast en los op een as bevestigd worden.



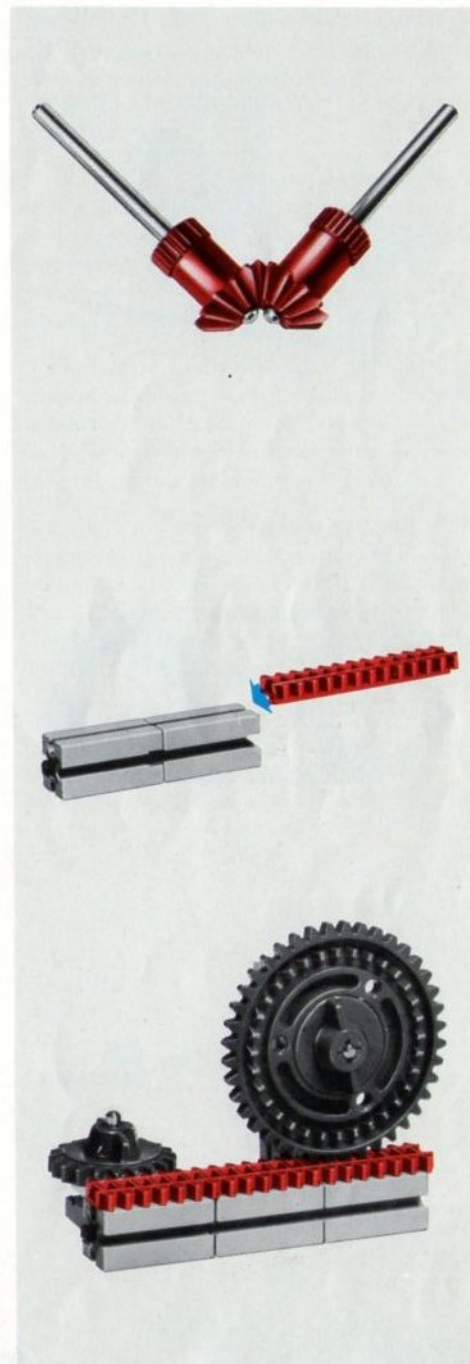
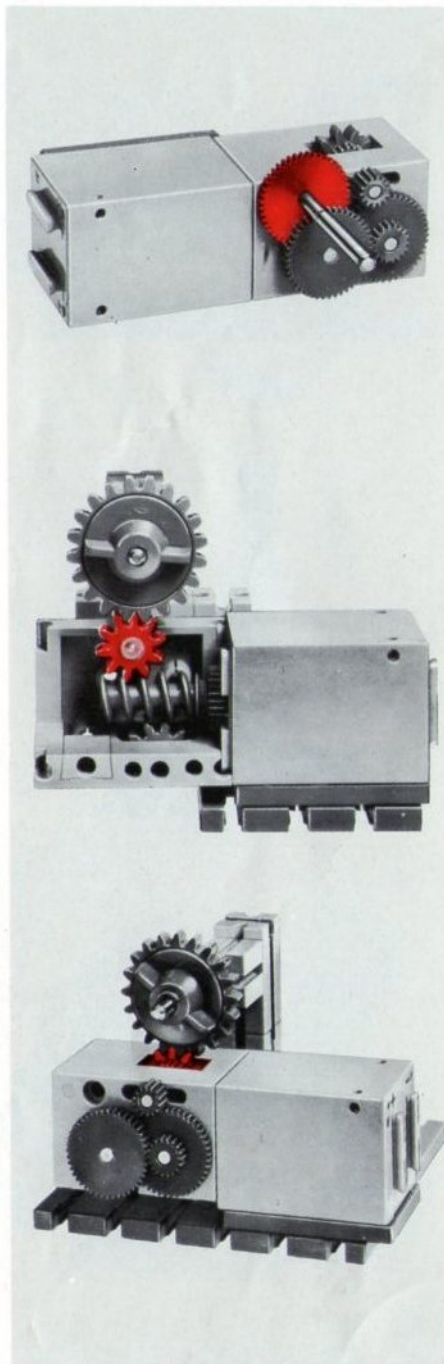


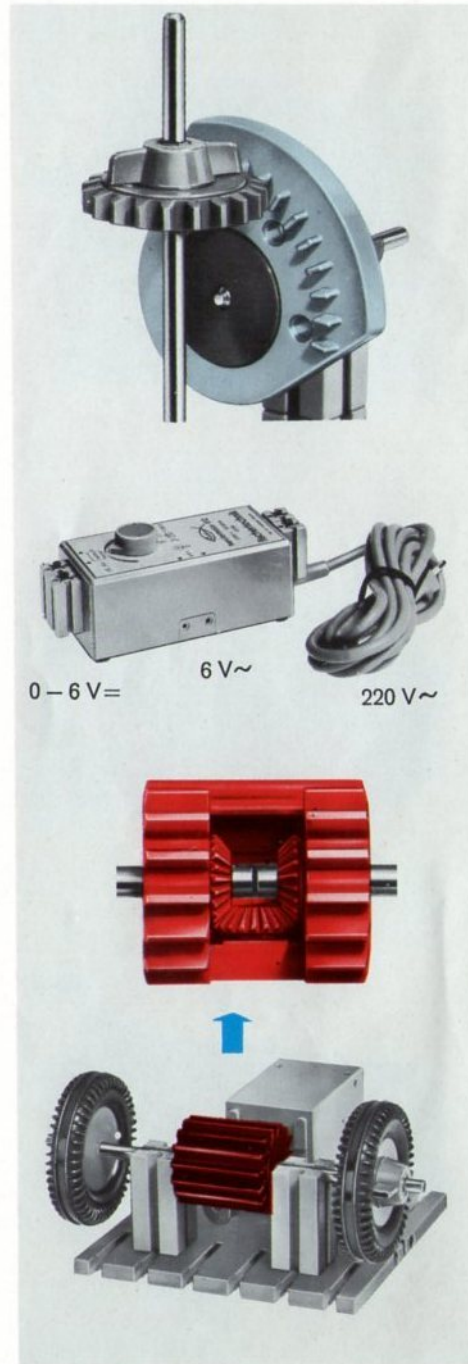
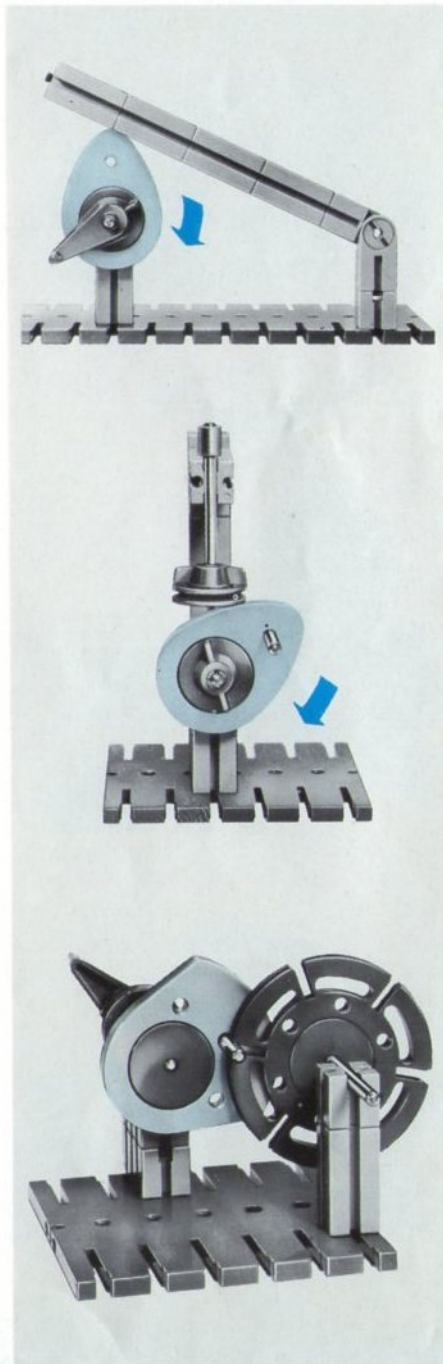
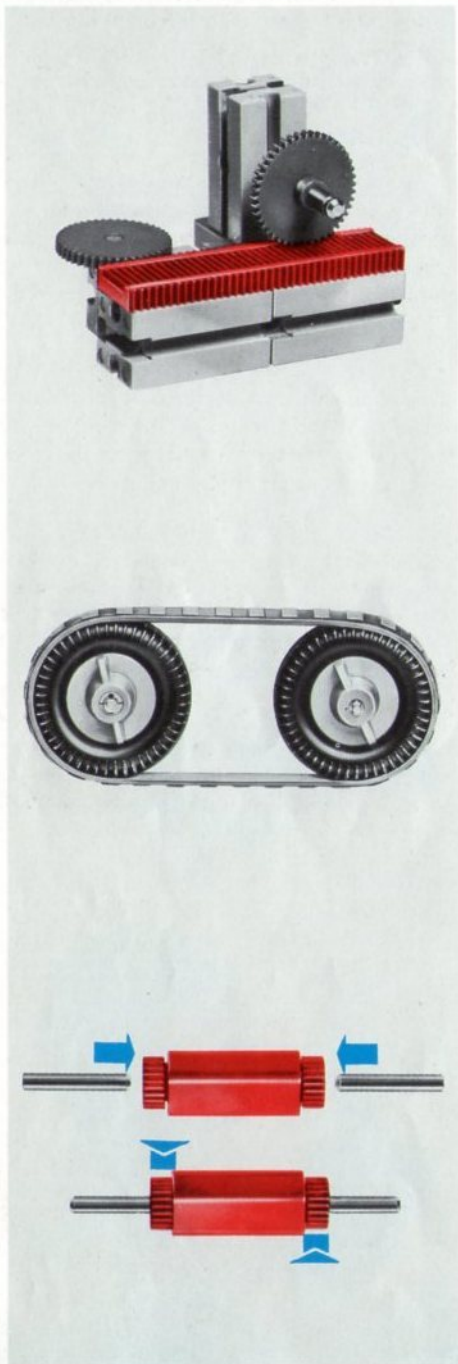


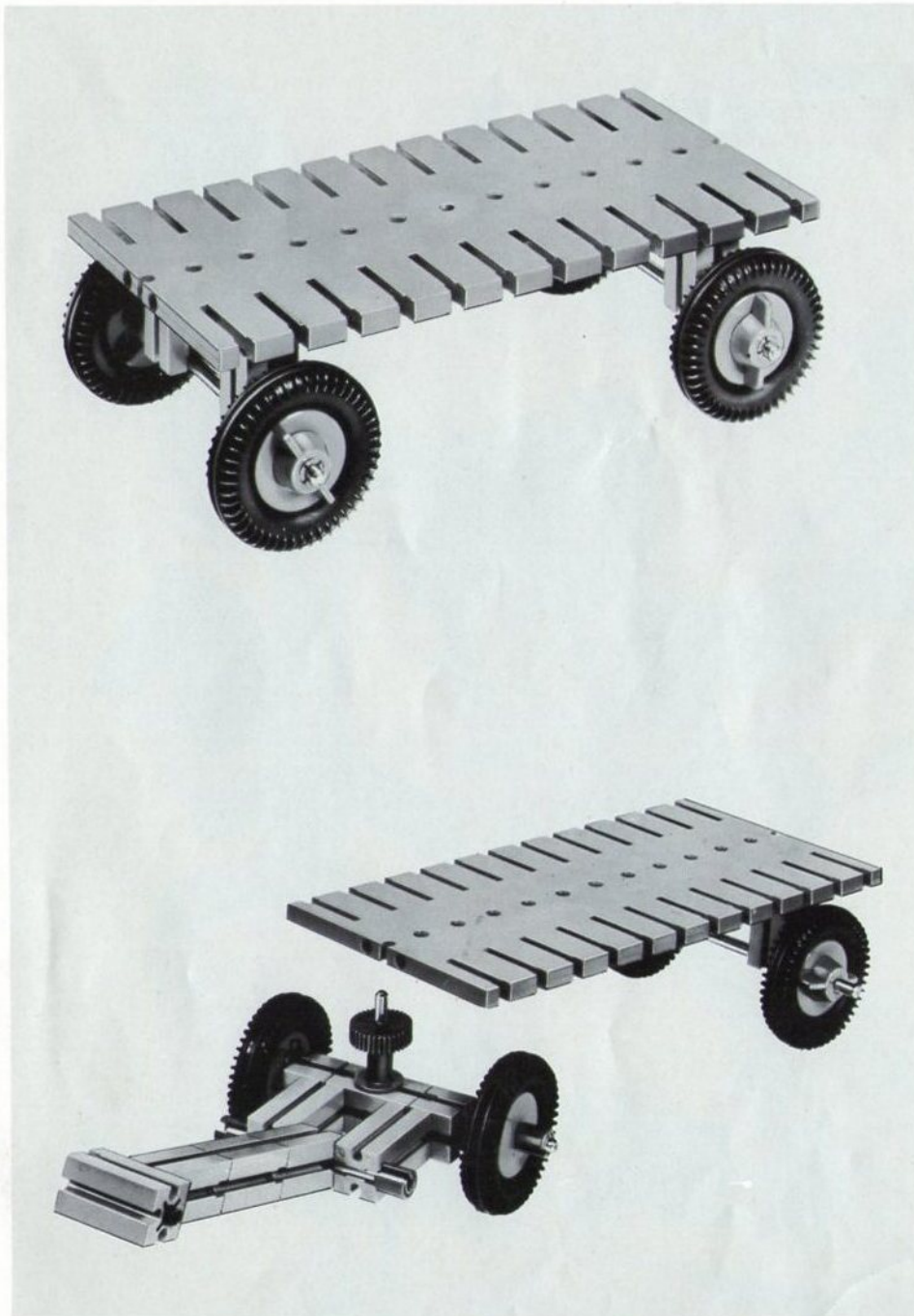












Die Strichzeichnungen auf dieser und den folgenden Seiten stellen Konstruktionsprobleme dar, die gelöst werden sollen. Wie – das überlassen wir ganz dem Konstrukteur – nur soll es ein gut funktionierendes Modell sein.

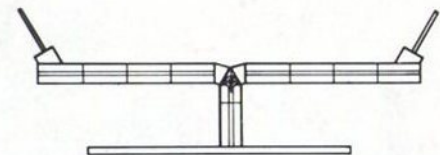
The drawings shown at the bottom and on the following pages, pose construction problems for you to solve. How you solve these problems is left to you ingenuity. However the result should be an actual working model.

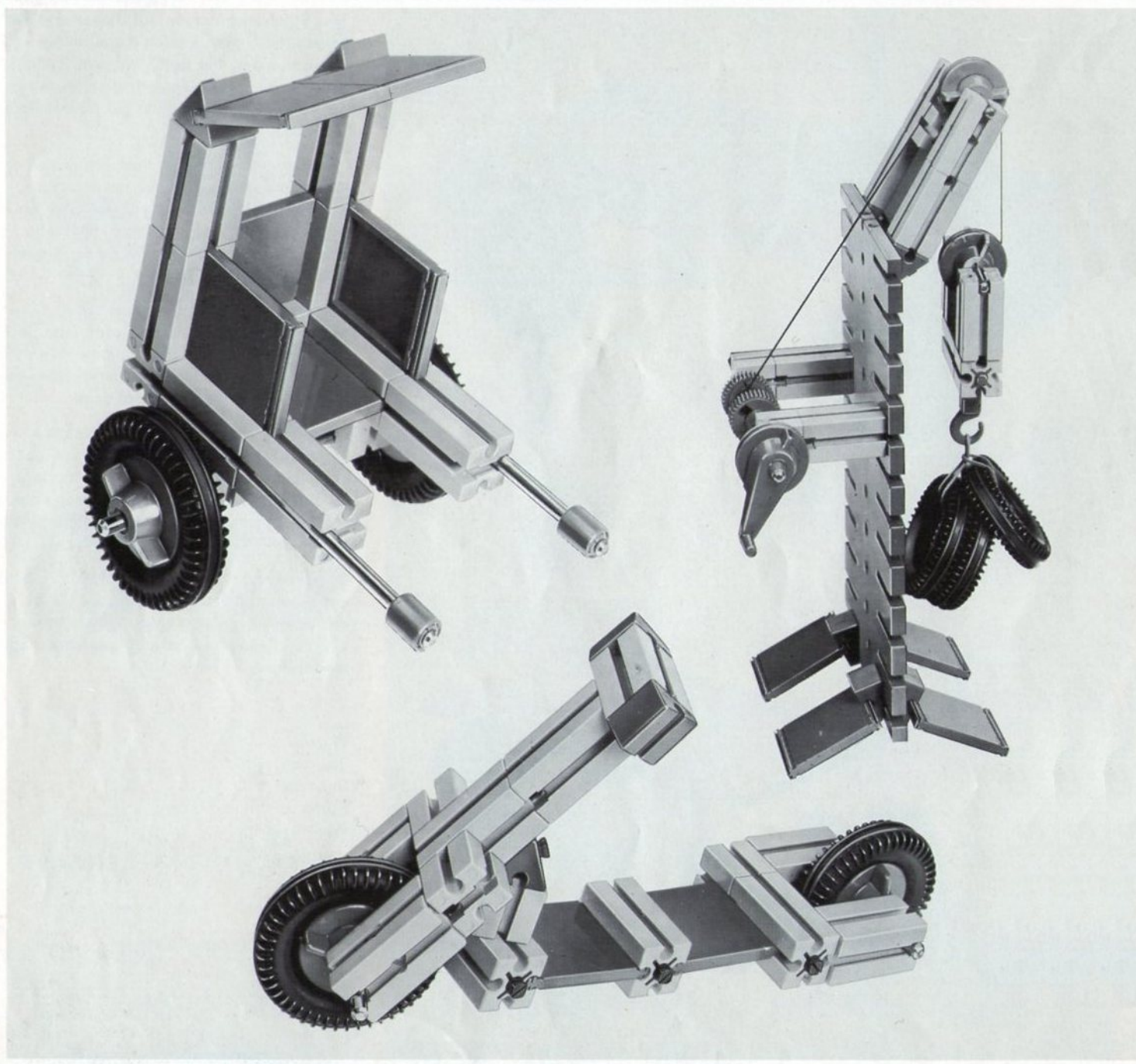
Les dessins au bas de cette page et des pages suivantes posent un problème de construction à résoudre. Comment – nous en laissons l'initiative au constructeur – seul critère, le modèle doit fonctionner.

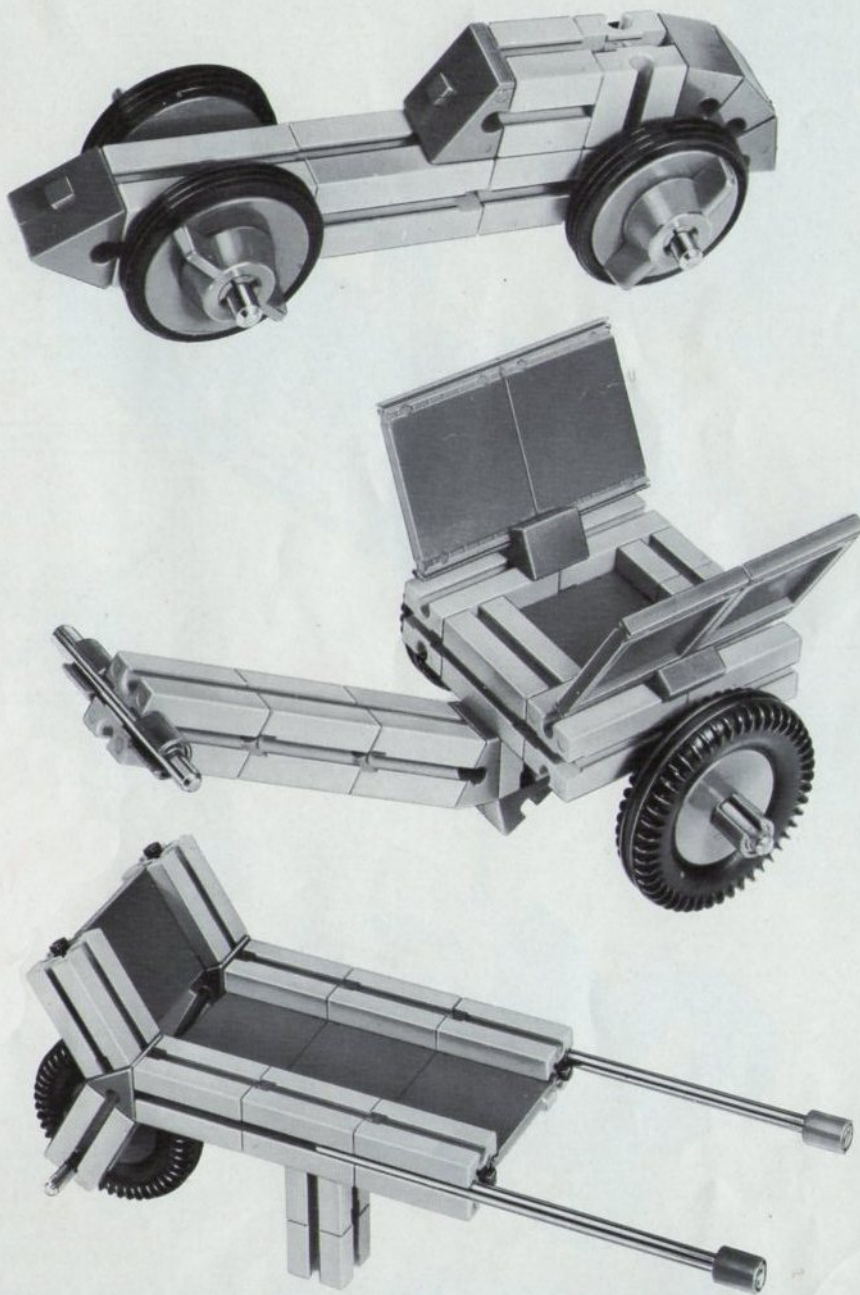
I disegni a tratto su questa pagina e sulle seguenti, rappresentano problemi di costruzione che devono venir risolti. Il modo in cui dovrà essere fatto – lo lasciamo completamente al costruttore – però dovrà trattarsi di un modello funzionante a perfezione.

De tekeningen stellen konstruktieproblemen voor, die opgelost moeten worden. Hoe – dat laten wij graag aan de konstrukteur over – alleen moet het een goed werkend model zijn.

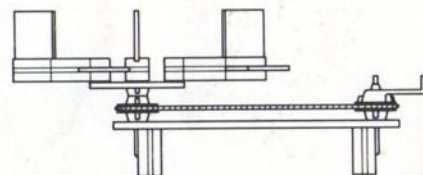
Wippe  
See-saw  
Bascule  
Bilico  
Wip



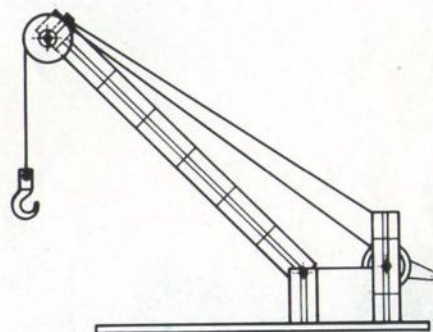


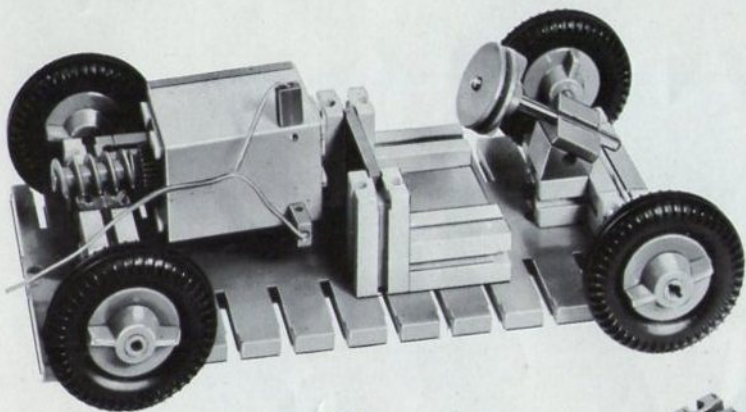


Karussel  
Roundabout  
Carrousel  
Giostra  
Carrousel

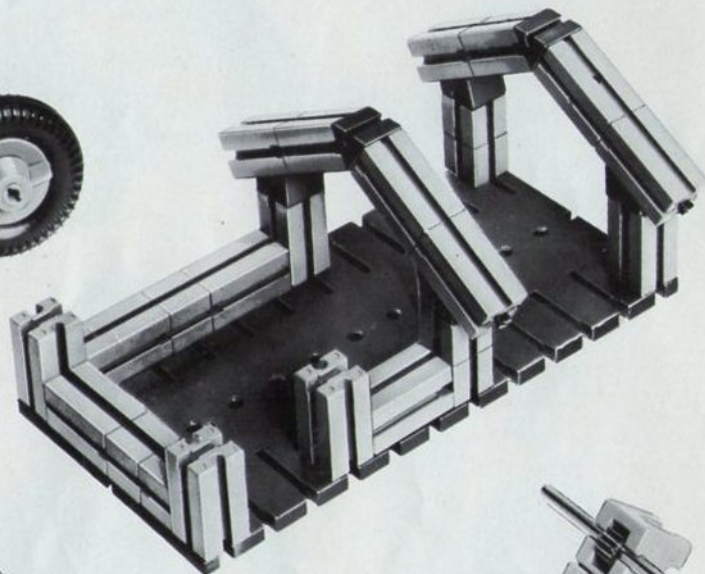


Kran  
Crane  
Grue  
Gru  
Kraan

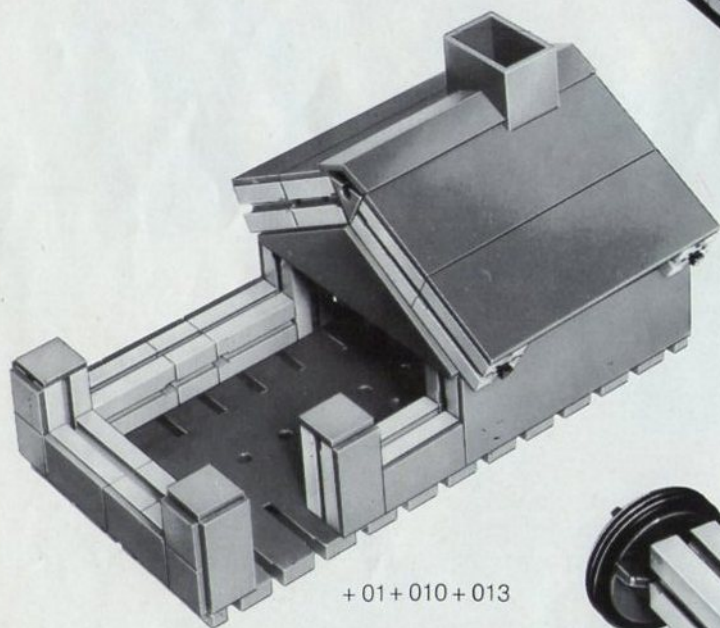




+ mot. 1

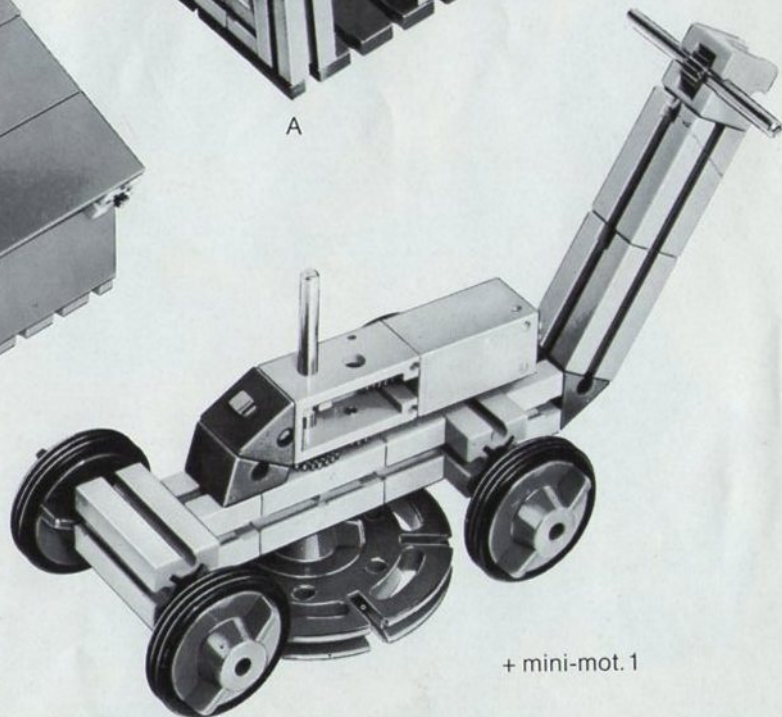


A

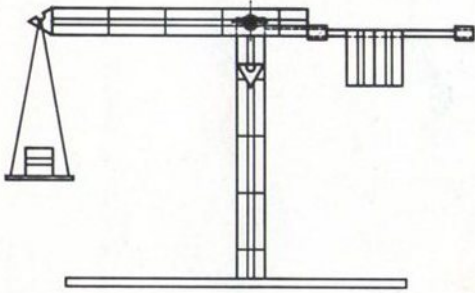
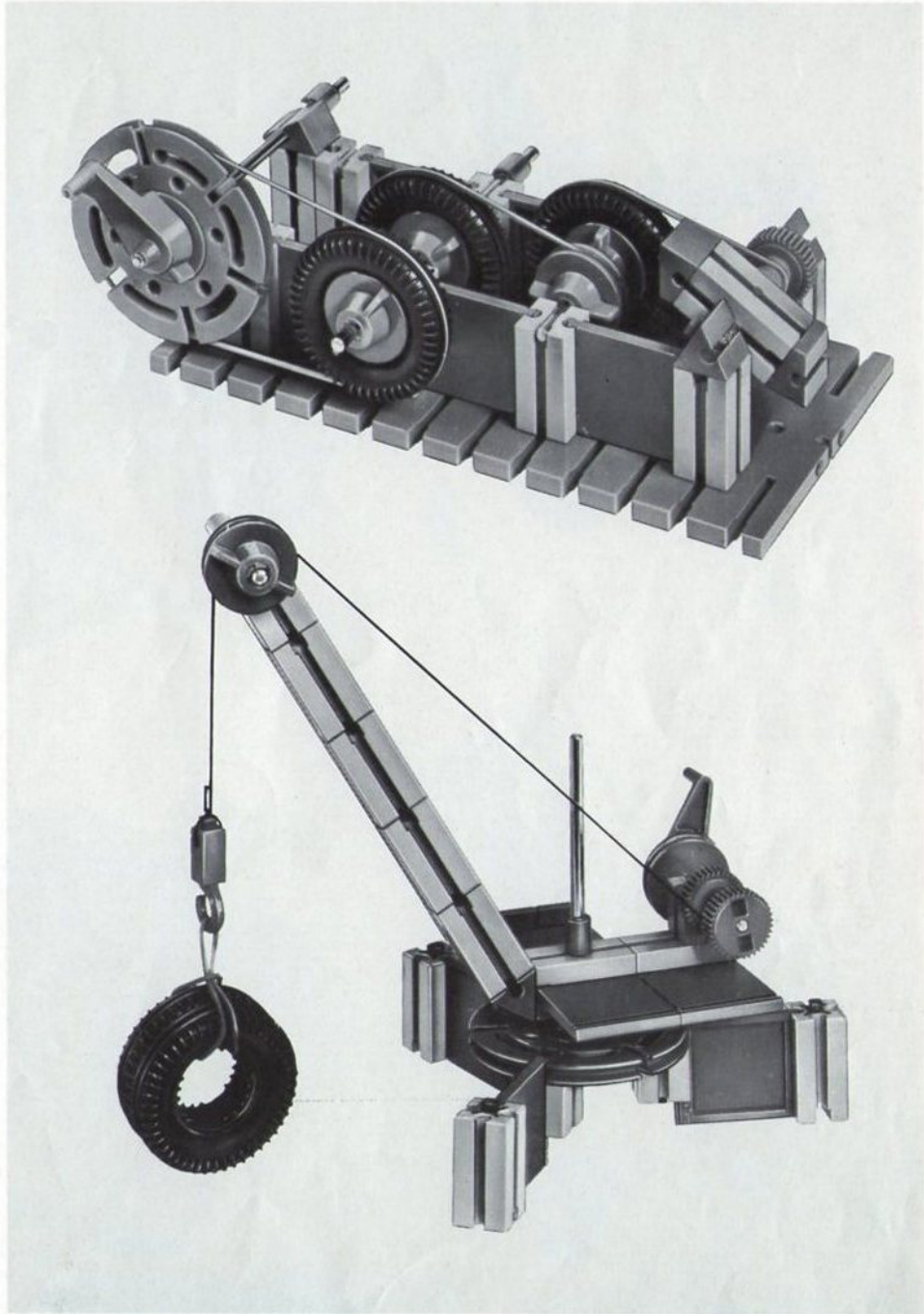


+ 01 + 010 + 013

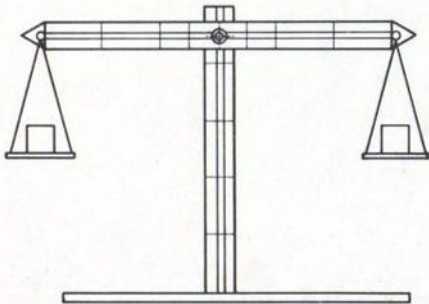
B

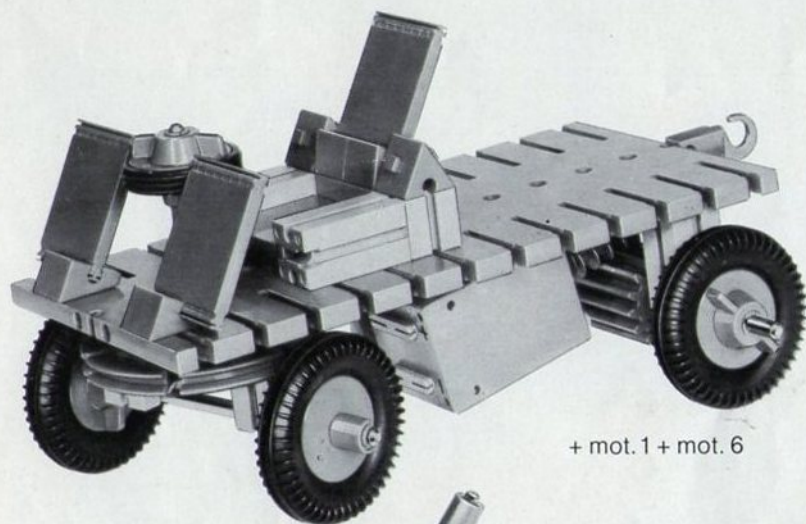


+ mini-mot. 1

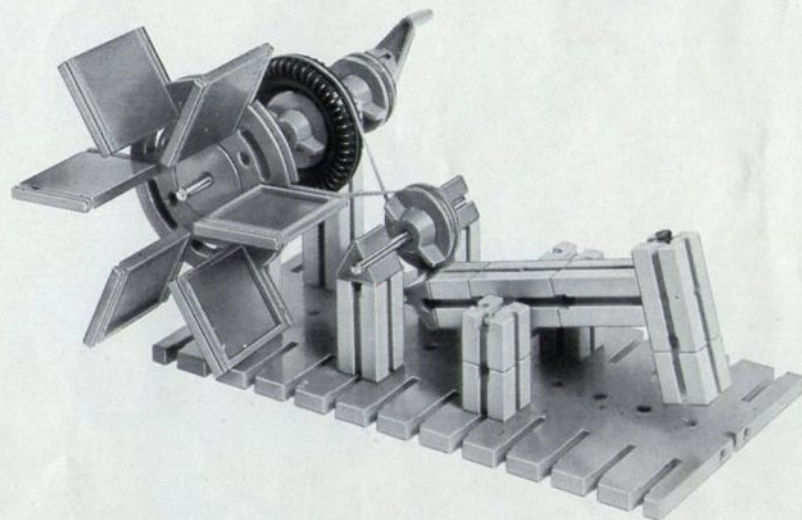
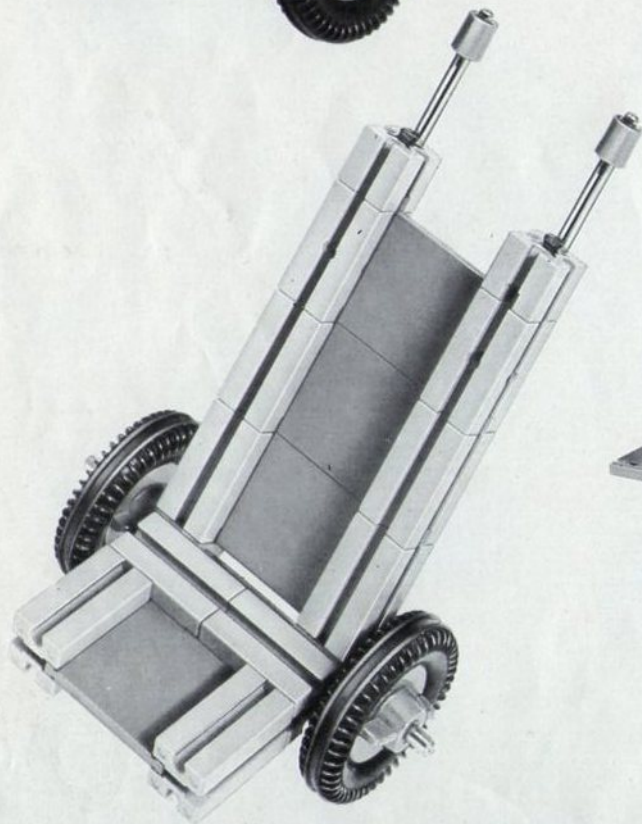
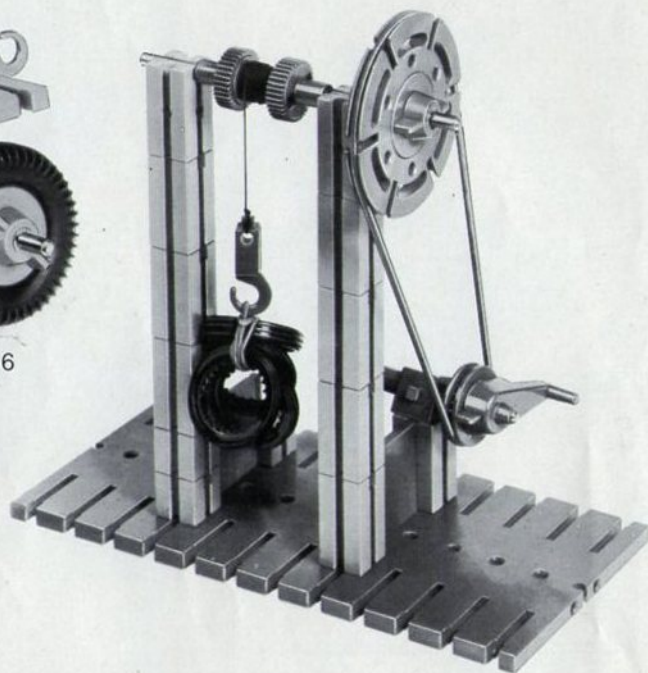


Waage  
 Balance  
 Balance  
 Bilancia  
 Weegschaal

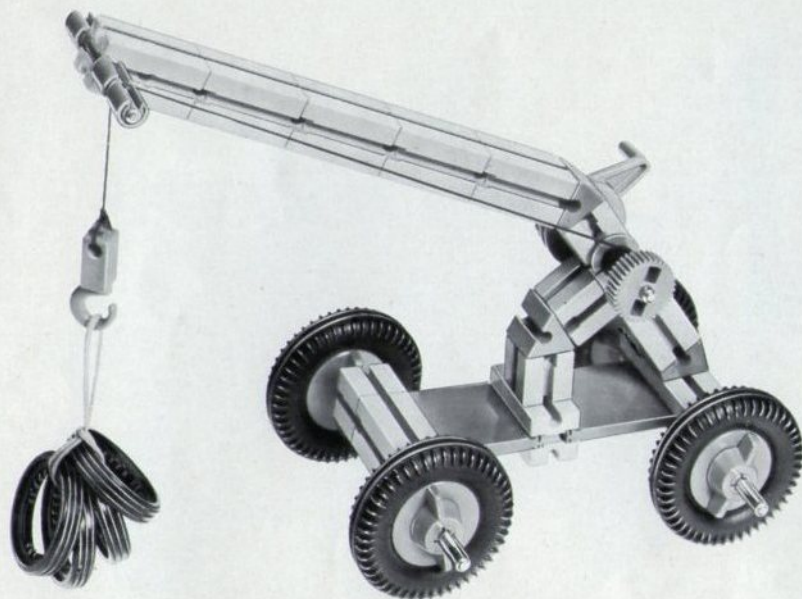




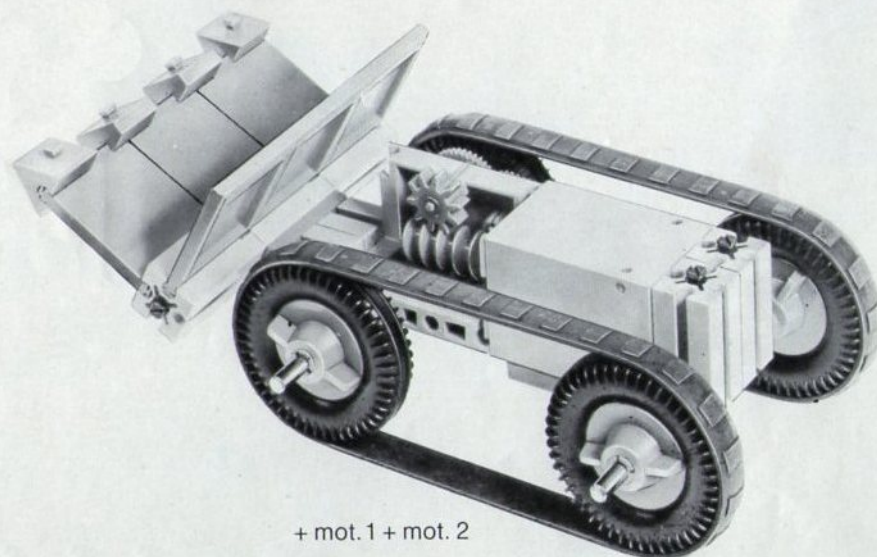
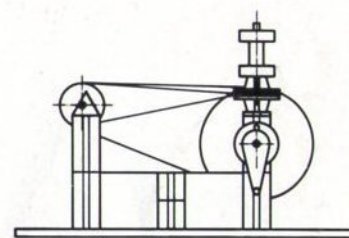
+ mot. 1 + mot. 6





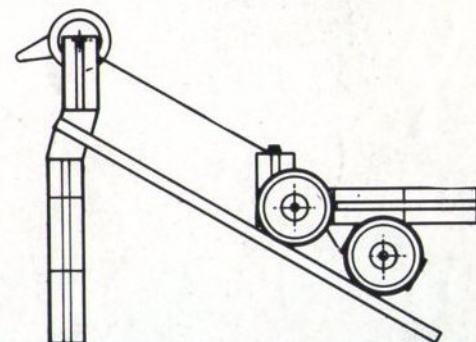


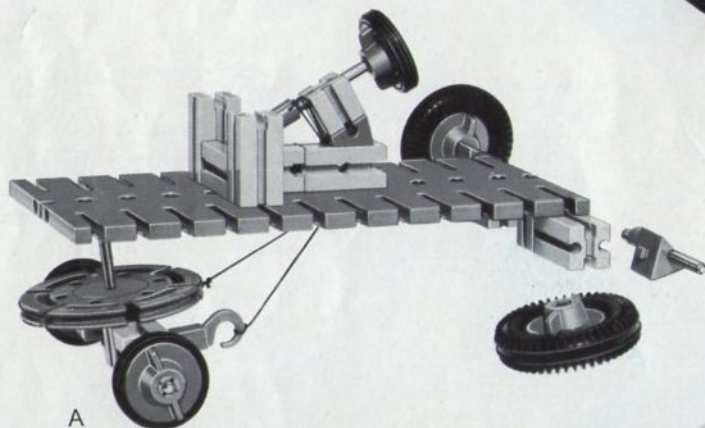
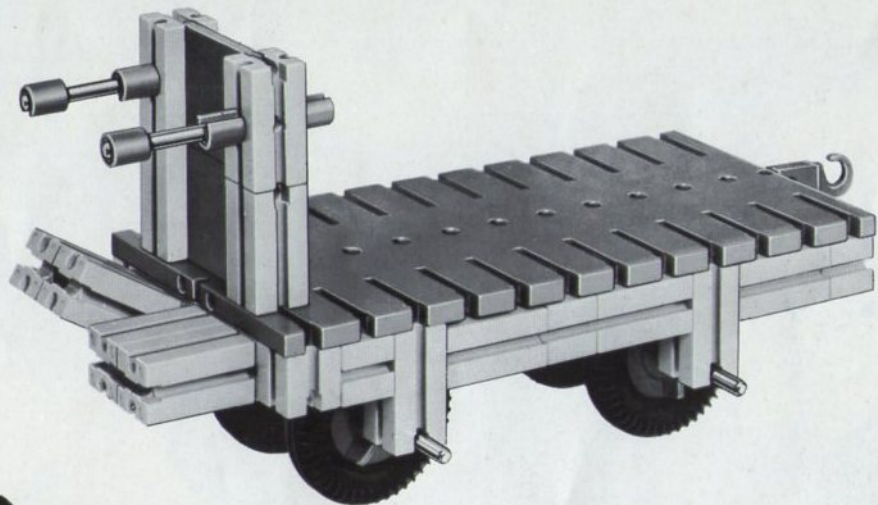
Spulenwickler  
Winding machine  
Bobineuse  
Avvolgitore di bobine  
Spoelwikkelaar



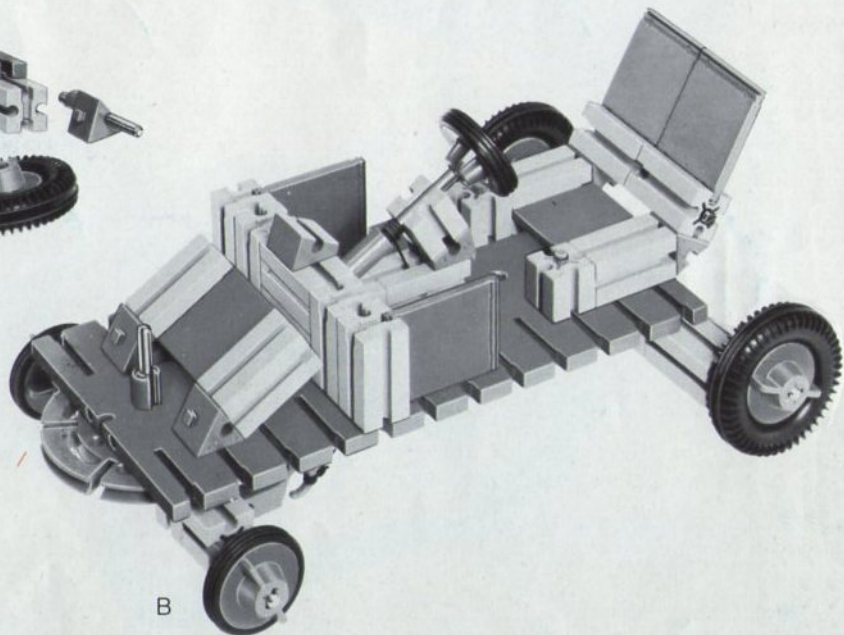
+ mot. 1 + mot. 2

Schrägaufzug  
Inclined lift  
Monte-charge incliné  
Piano inclinato  
Hijswerktuig in schuine richting





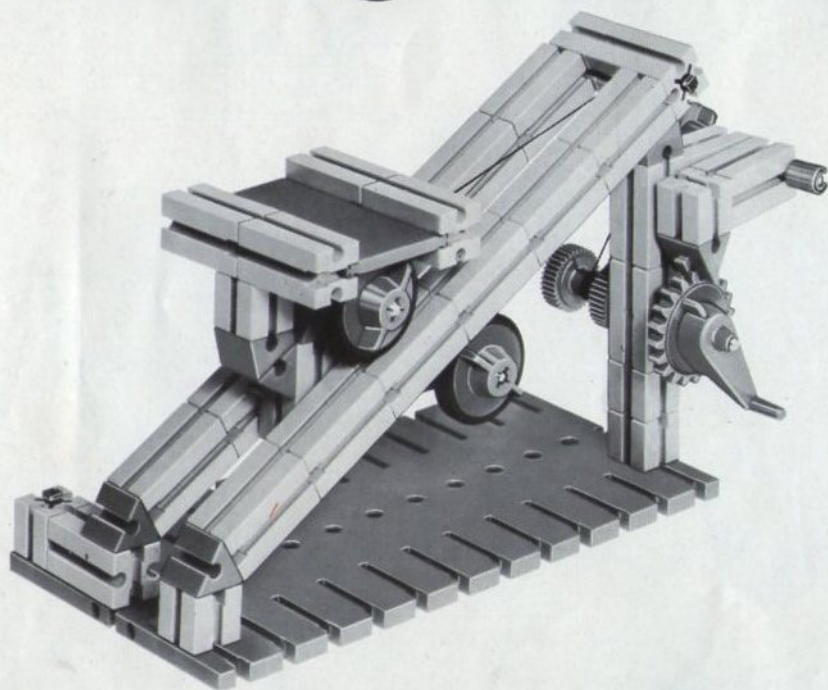
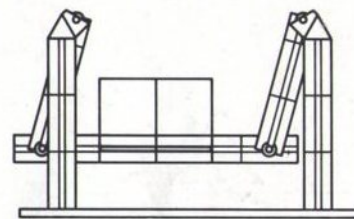
A



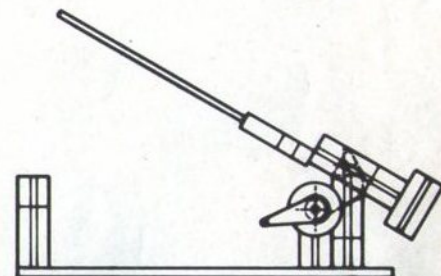
B

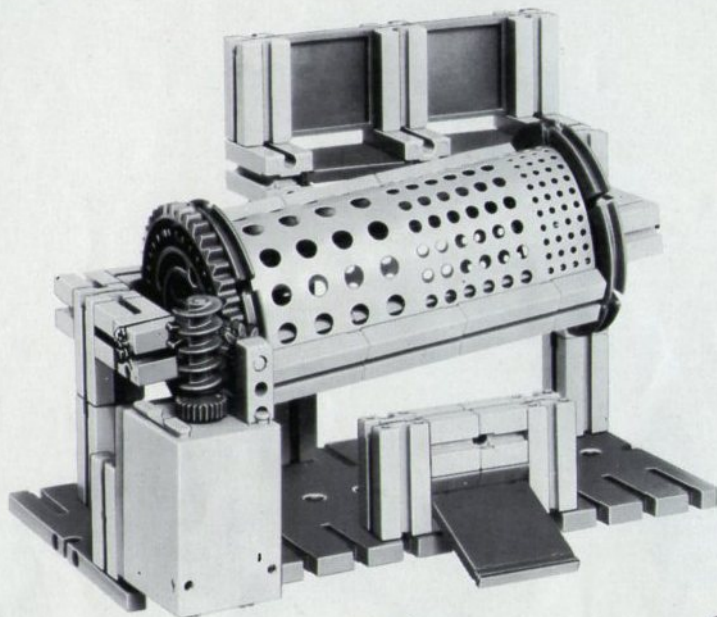


Schaukel  
Swing  
Balancoire  
Altalena  
Schommel



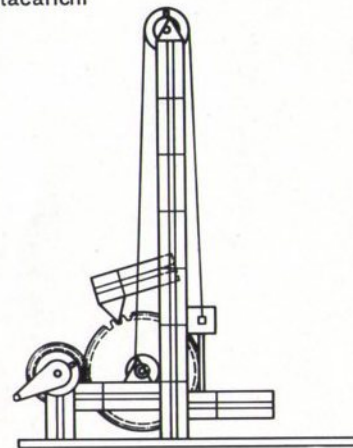
Schranke  
Barrier  
Barrière  
Passaggio a livello  
Slagboom



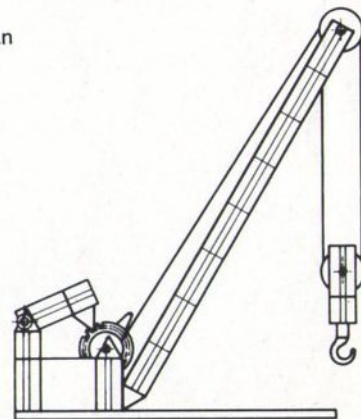


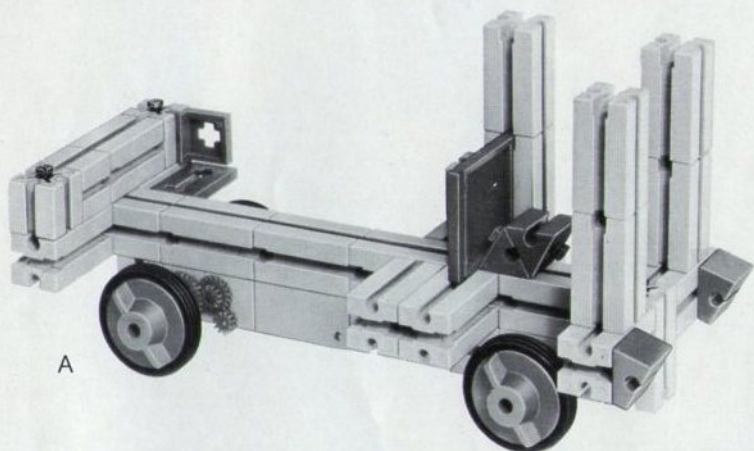
+ mot. 1

Aufzug  
Lift  
Élevateur  
Montacarichi  
Lift

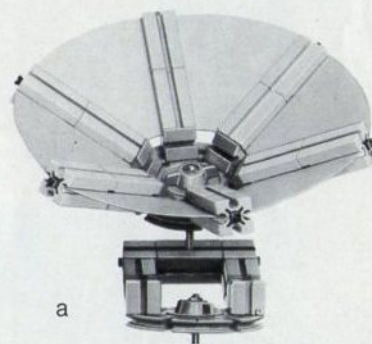


Kran  
Crane  
Grue  
Gru  
Kraan





A

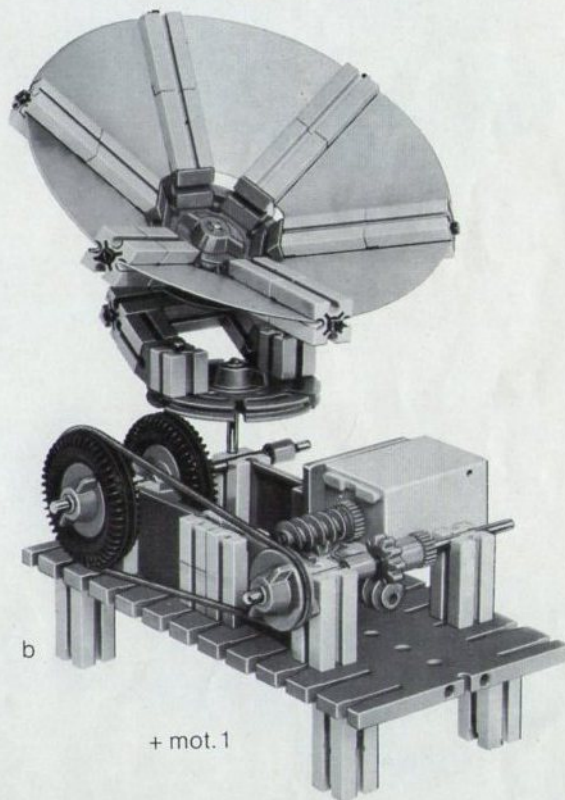


a



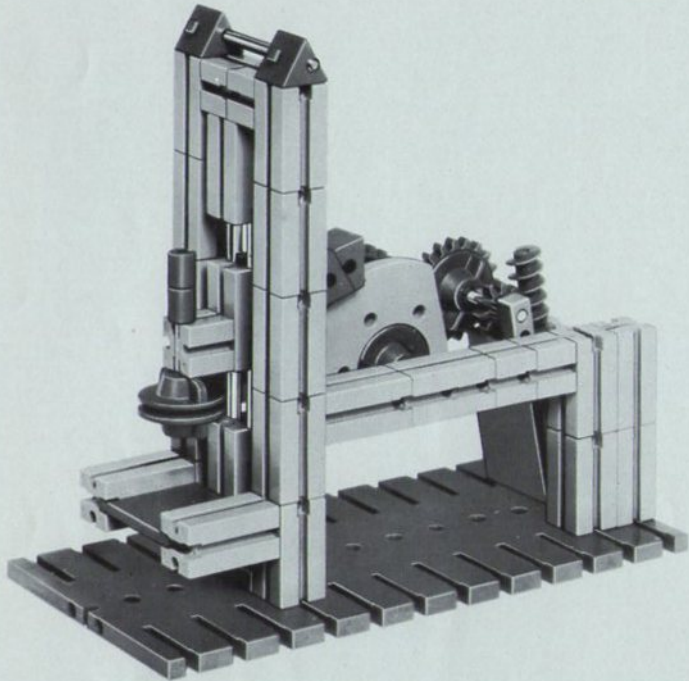
B

+ mini-mot. 1 + 010 + 015

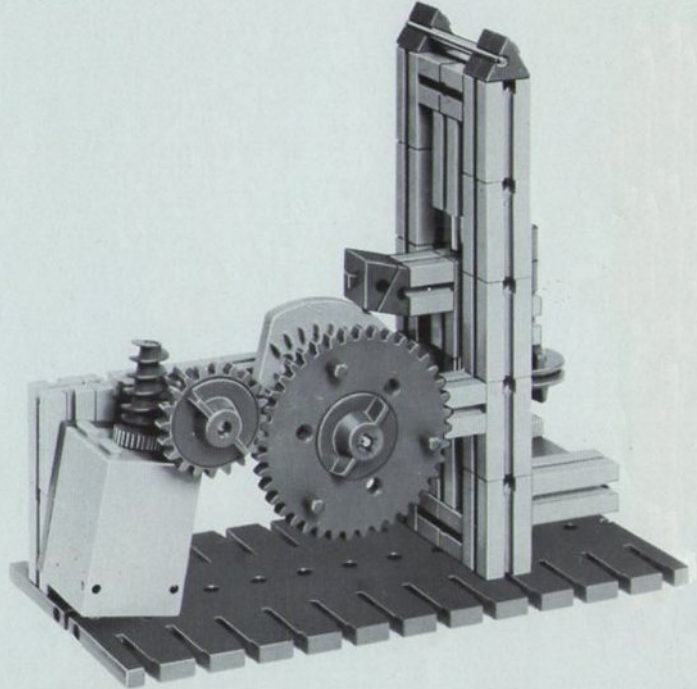


b

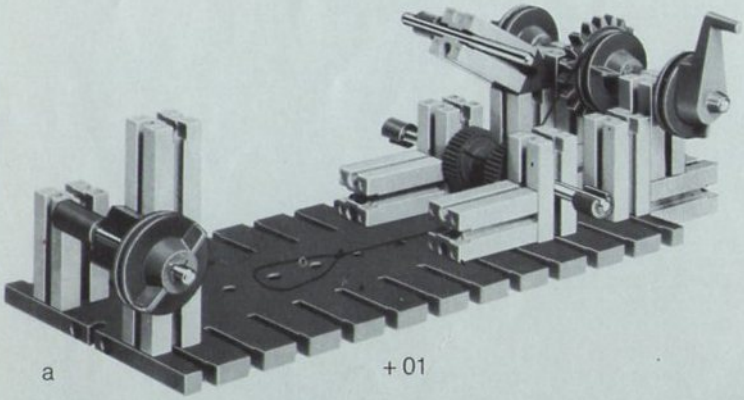
+ mot. 1



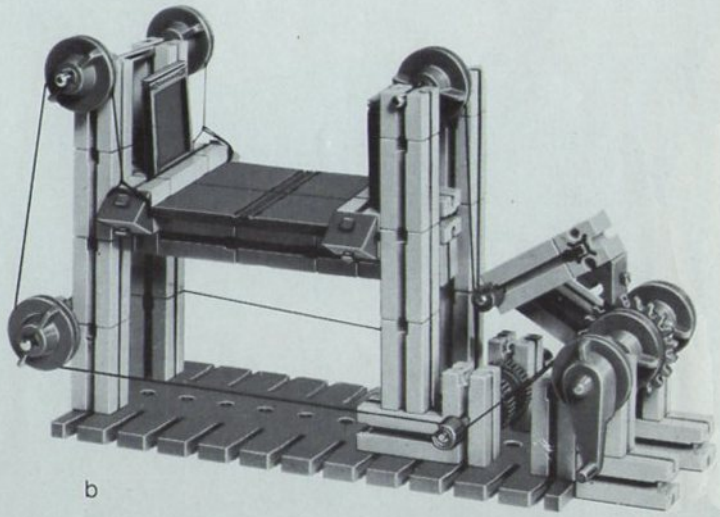
A + mot. 1 + 06



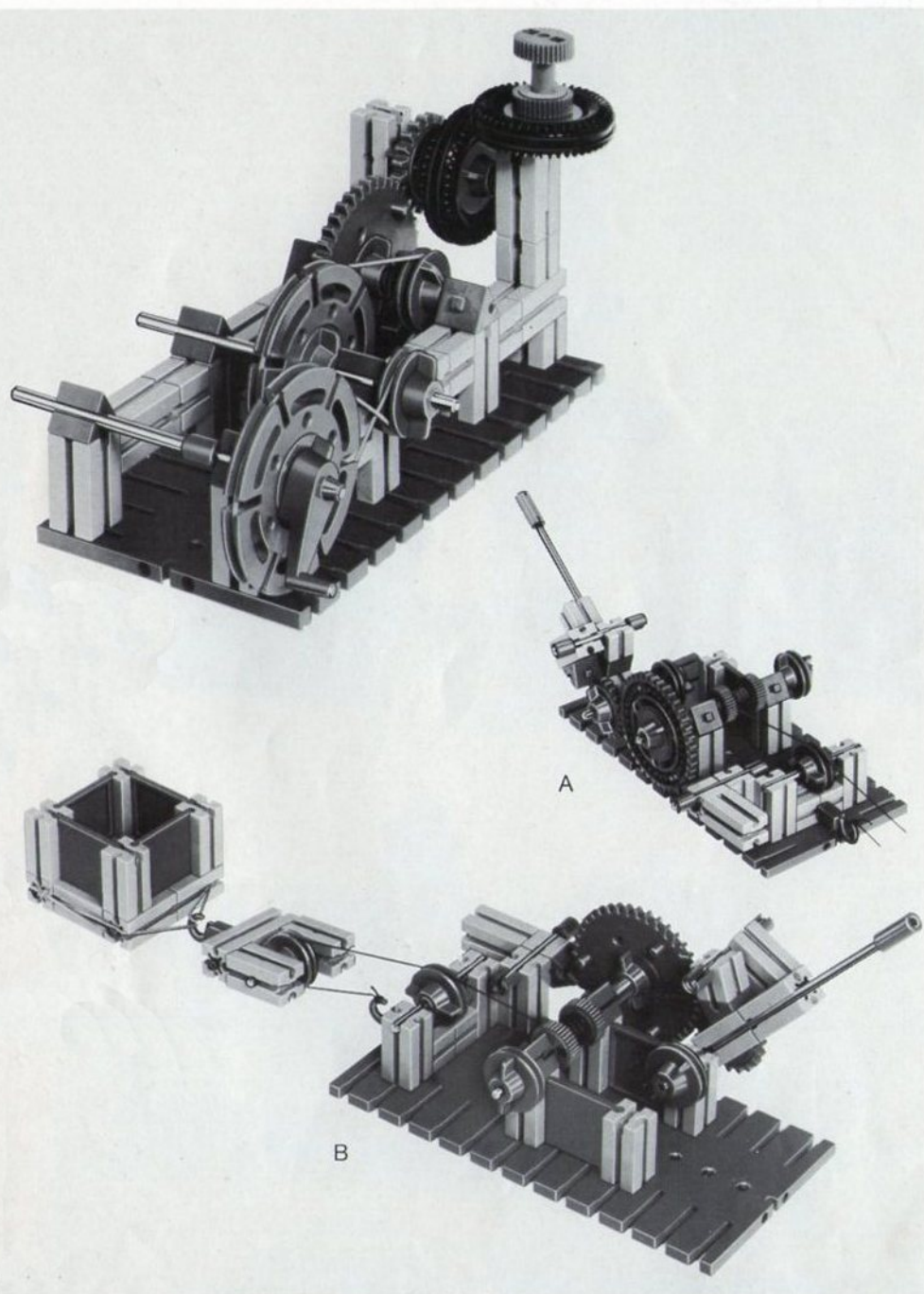
B



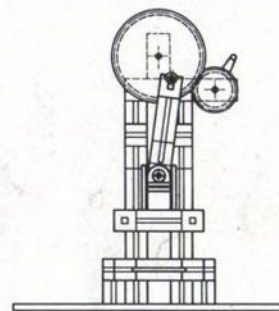
a + 01



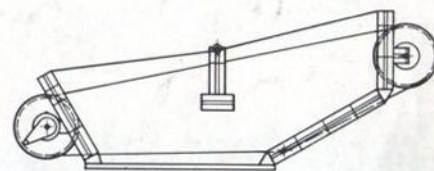
b

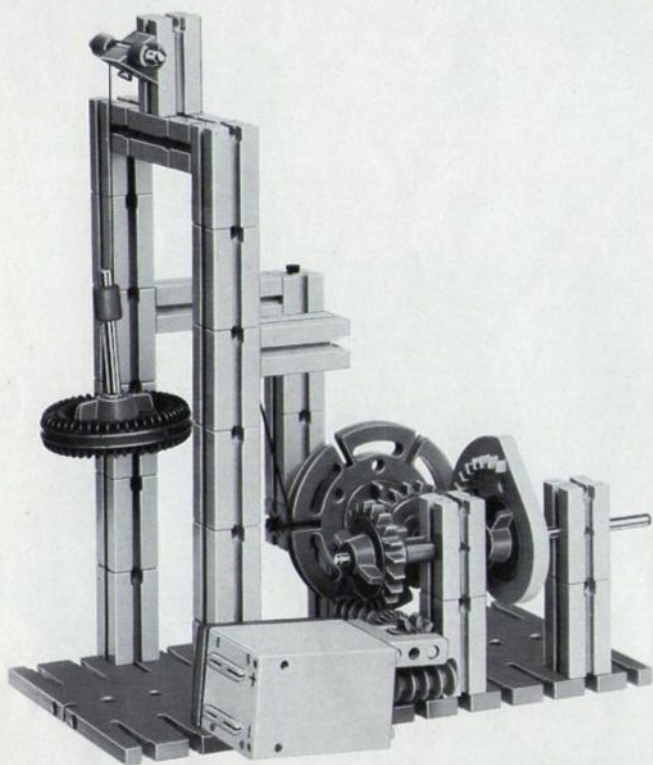


Presse  
Press  
Presse  
Pressa  
Pers

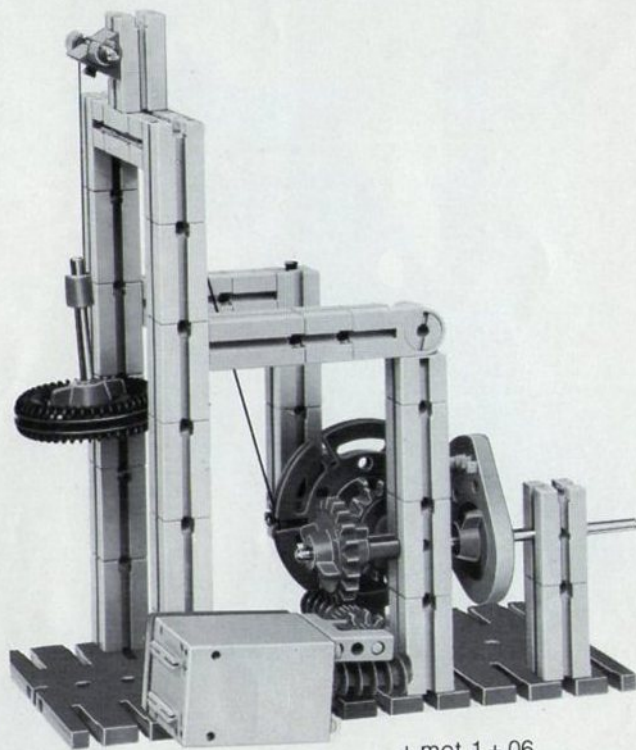


Seilbahn  
Cable car  
Téléphérique  
Teleferica  
Kabelbaan



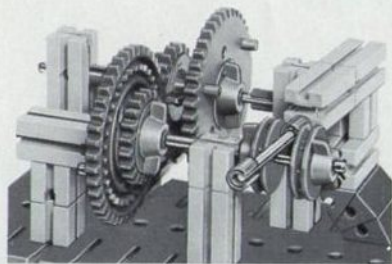


A

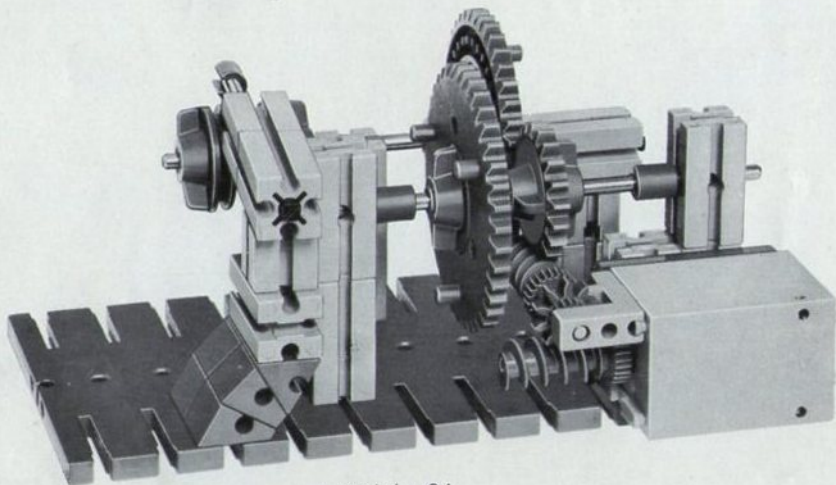


+ mot. 1 + 06

B



a

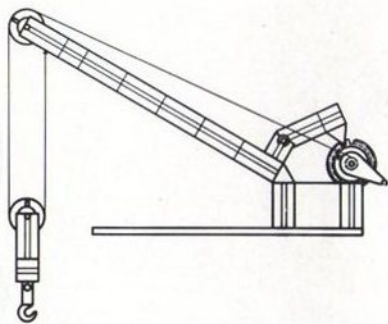


+ mot. 1 + 04

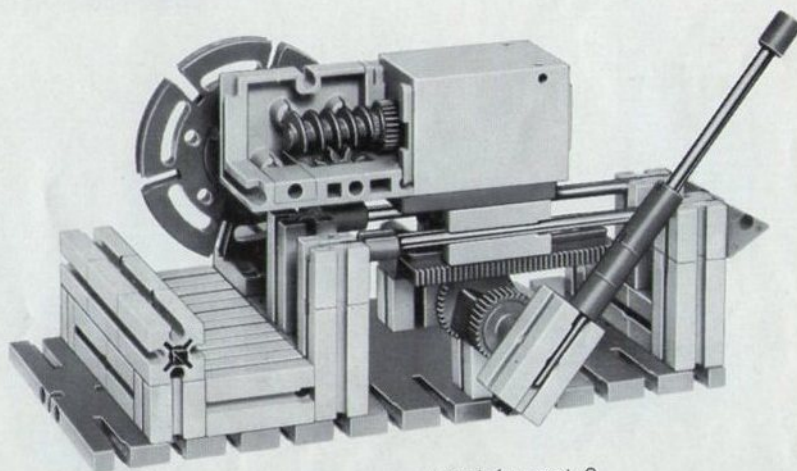
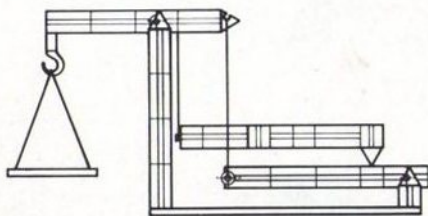
b



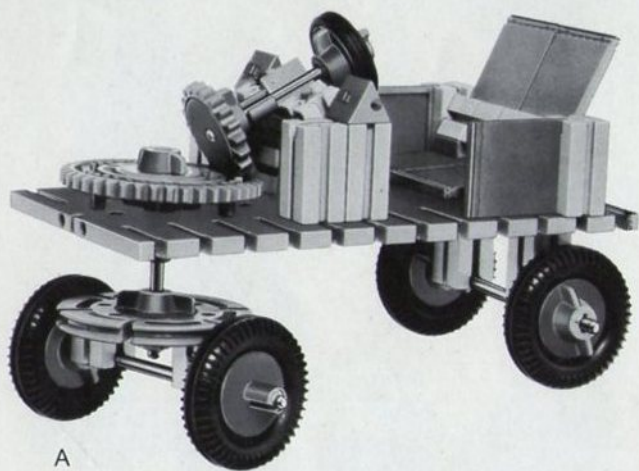
Kran  
Crane  
Grue  
Gru  
Kraan



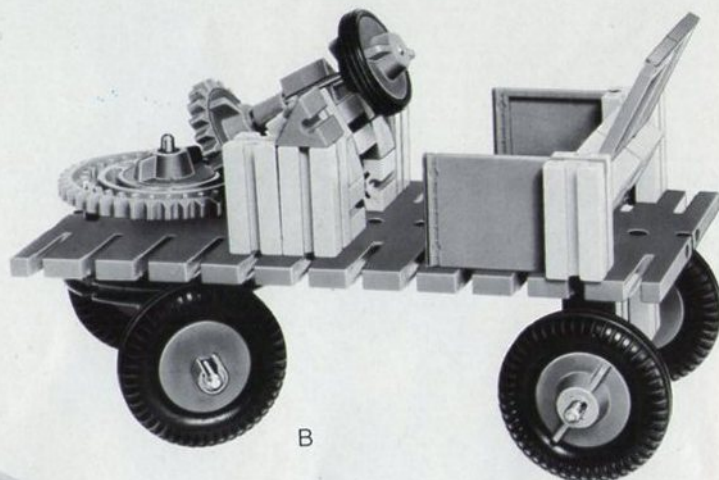
Dezimalwaage  
Decimal balance  
Balance décimale  
Bilancia decimale  
Decimaalbalans



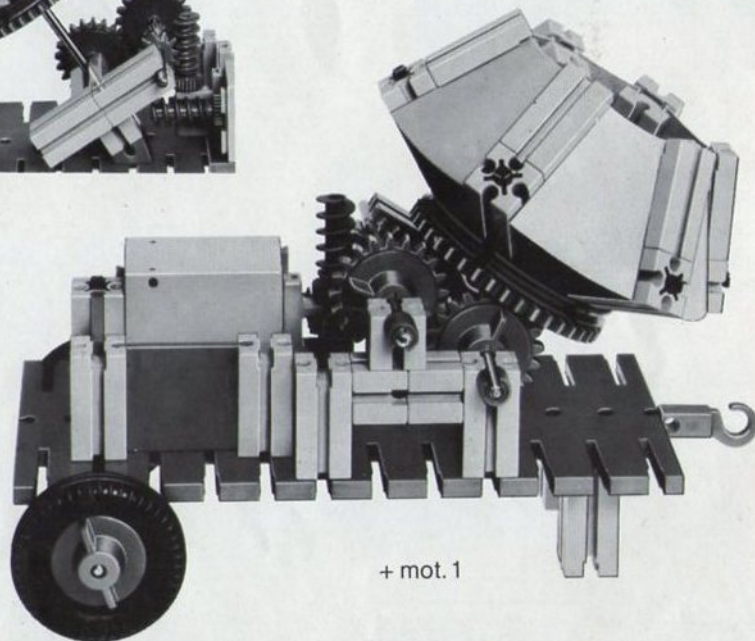
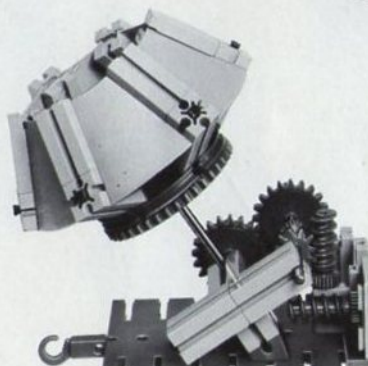
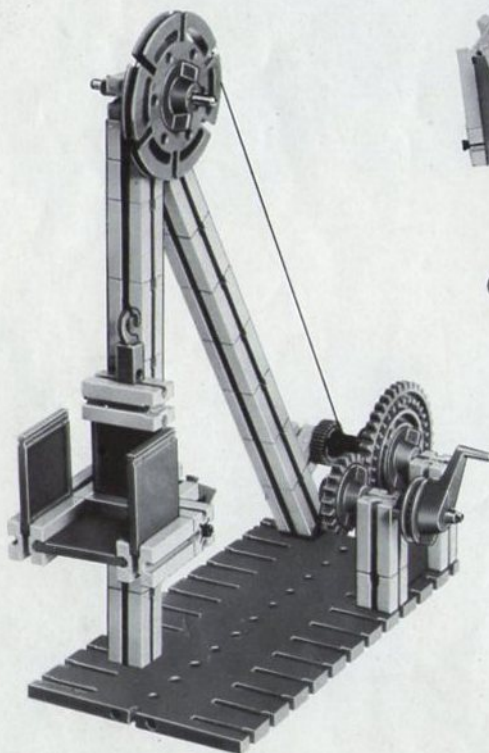
+ mot. 1 + mot. 2



A

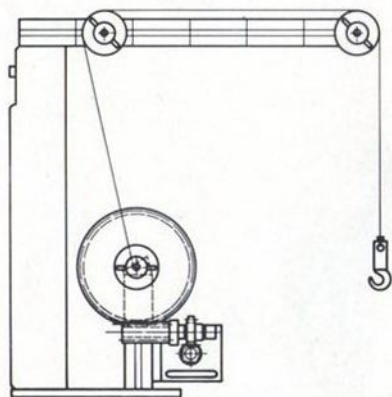


B

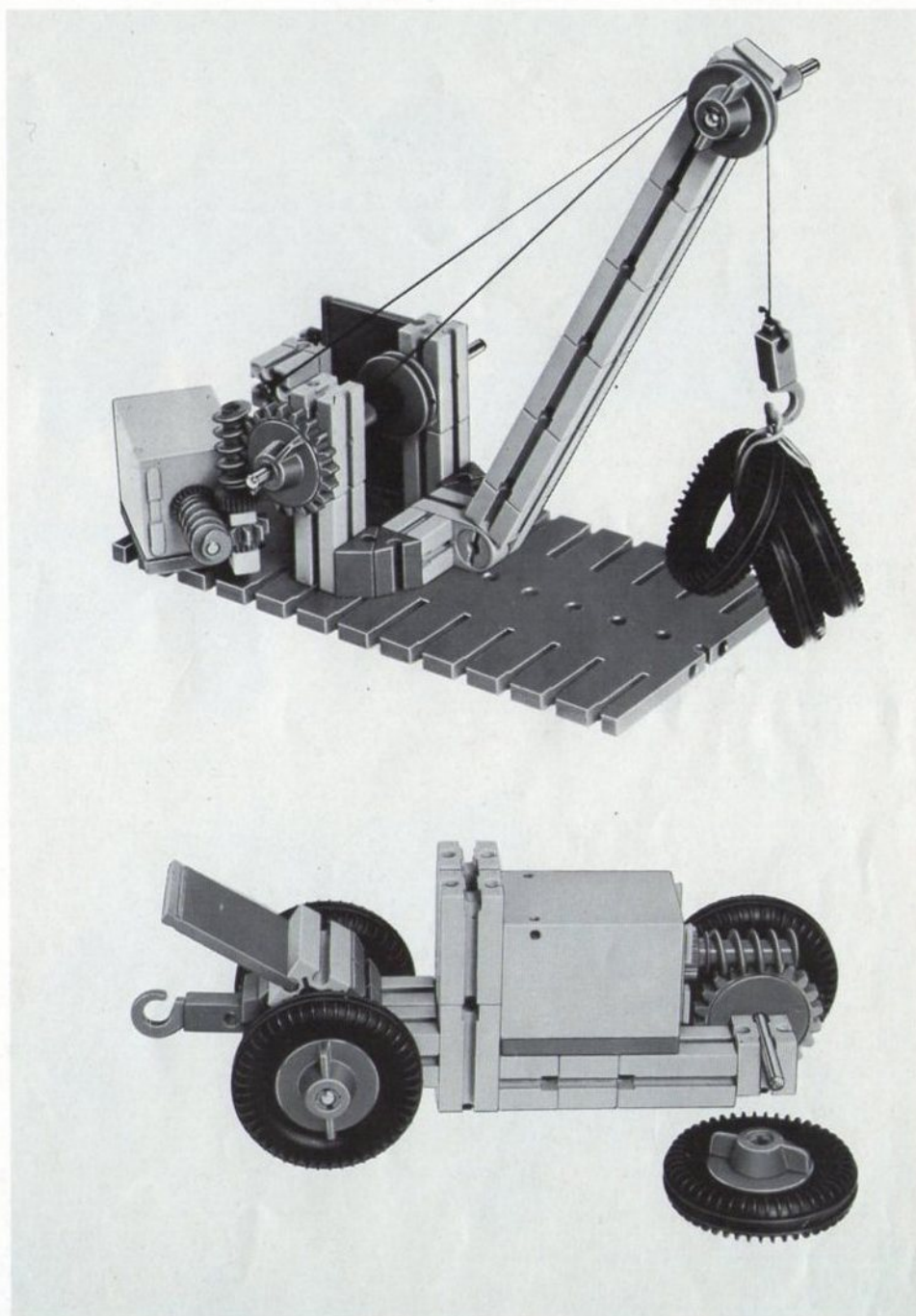
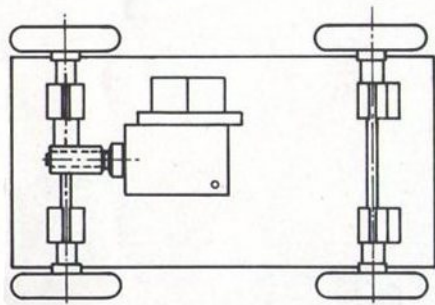


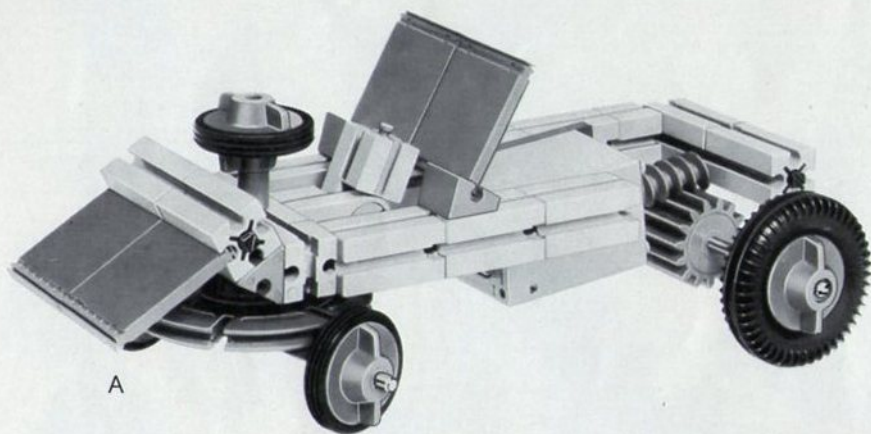
+ mot. 1

Kran  
Crane  
Grue  
Gru  
Kraan

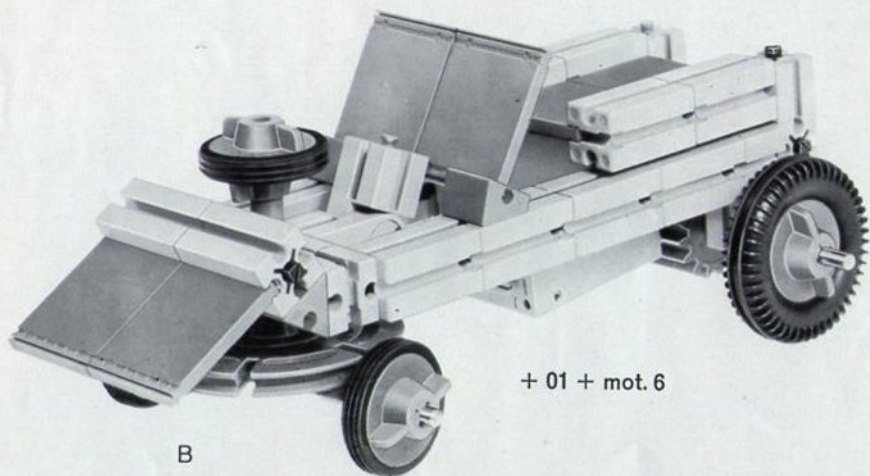
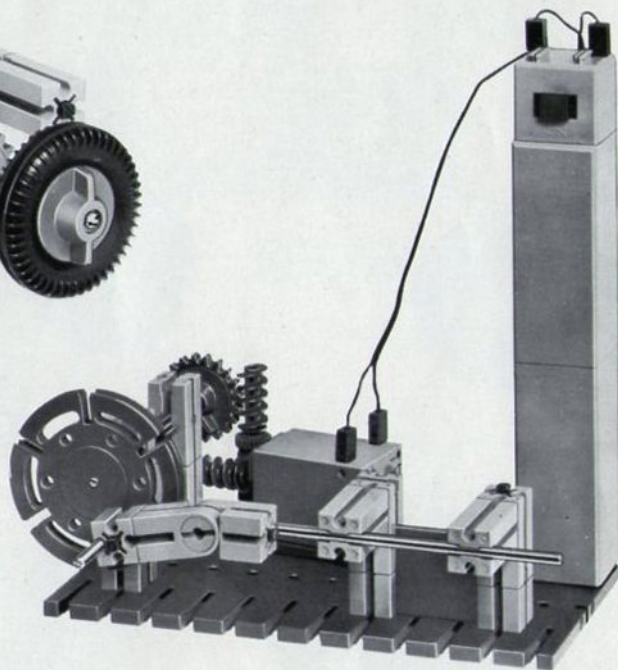


Go-kart  
Go-kart  
Go-car  
Gokart  
Loopwagen



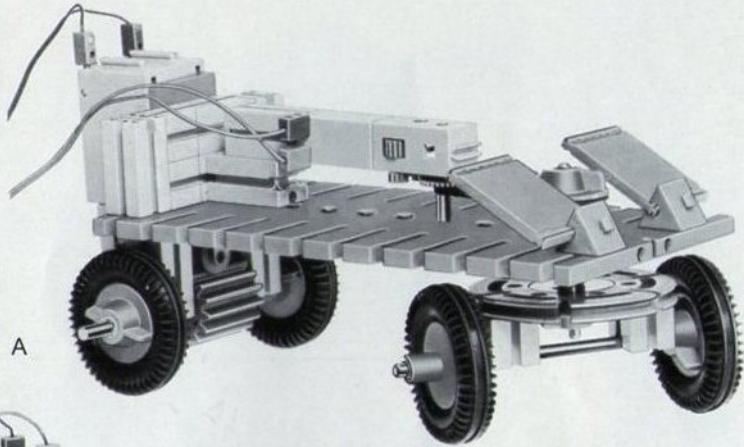


A

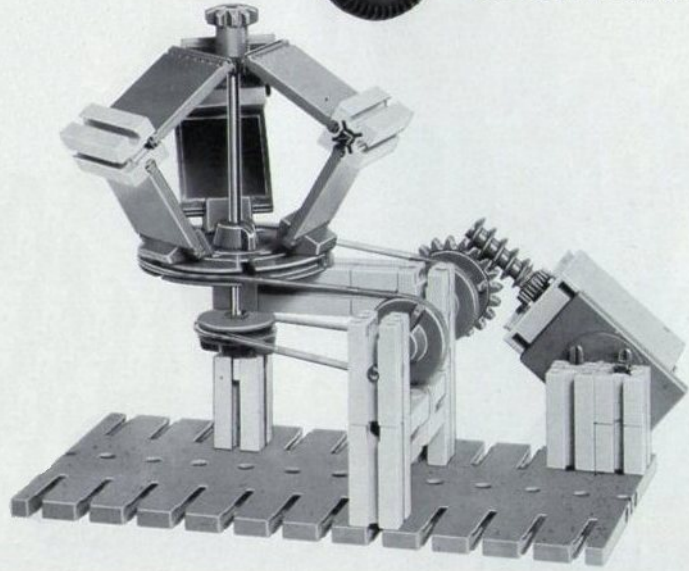


B

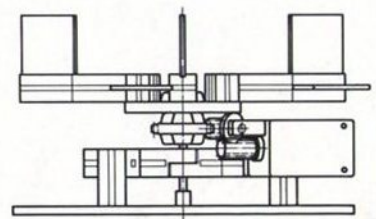
+ 01 + mot. 6



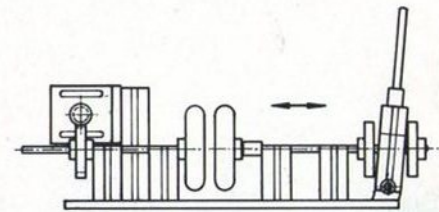
mini-mot. 1 + mot. 5 + mot. 6

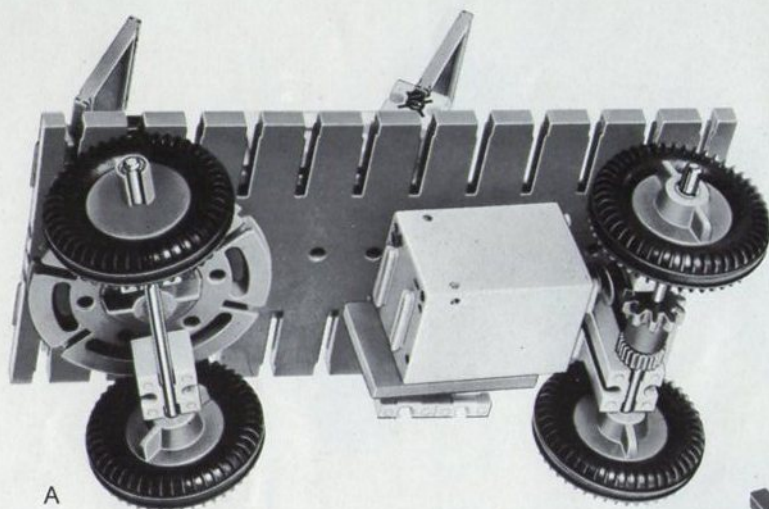


Karussell  
Roundabout  
Carrousel  
Giostra  
Carrousel

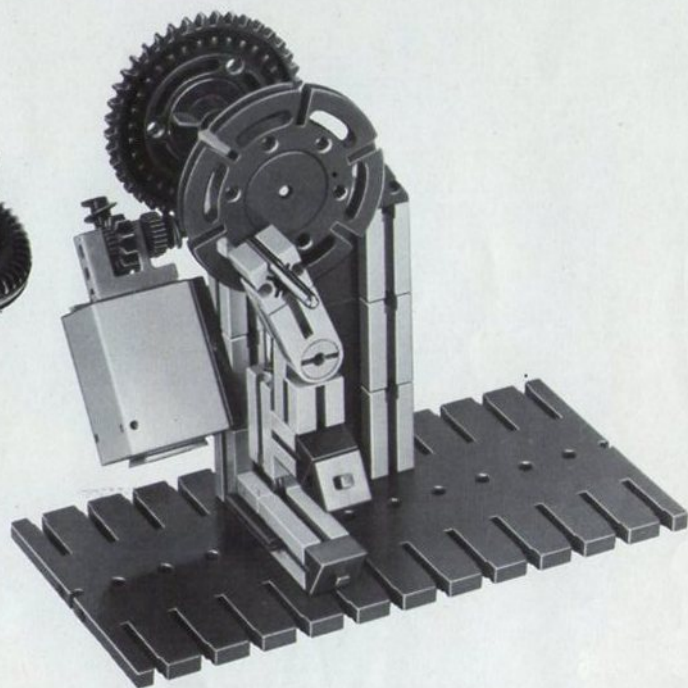


Kupplung  
Clutch  
Embrayage  
Frizione  
Koppeling

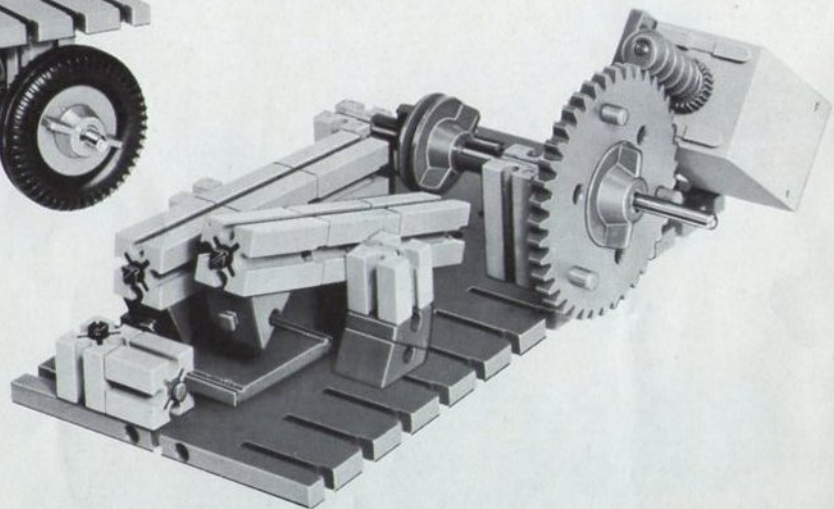




A

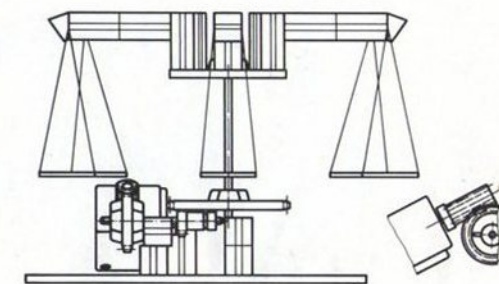
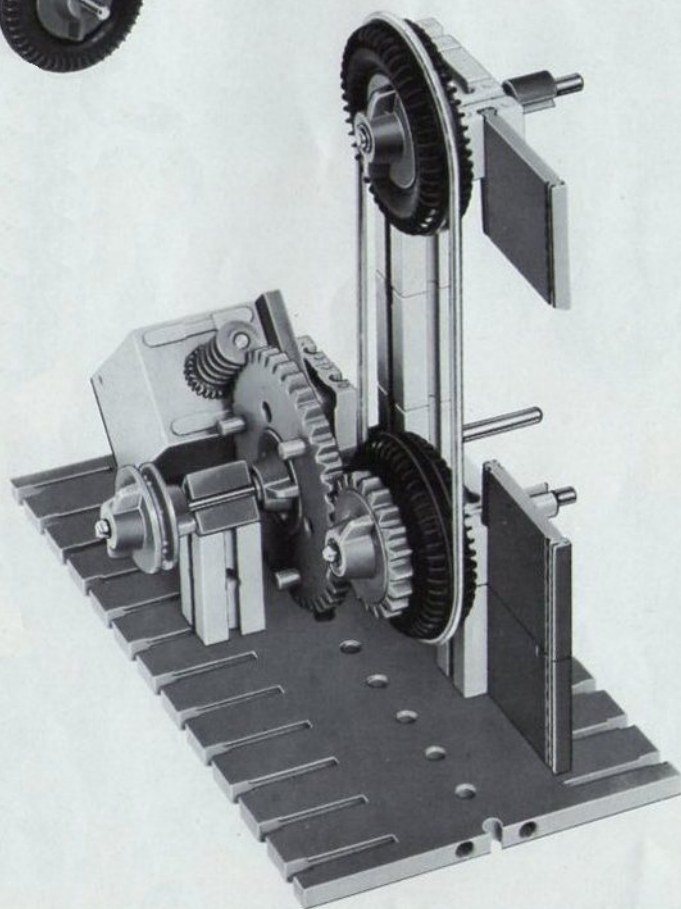


B

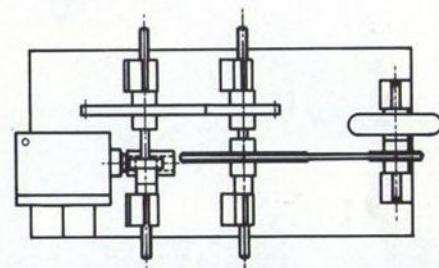




Kettenkarussell  
 Roundabout  
 Carrousel à sièges suspendus  
 Giostra a catenelle  
 Draaimolen

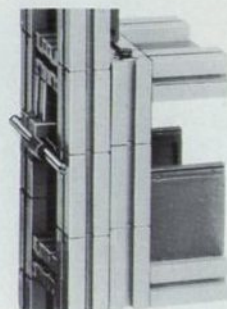


Übersetzung  
 Transmission  
 Dispositif d'engrenage  
 Rapporto ad ingranaggi  
 Transmissie

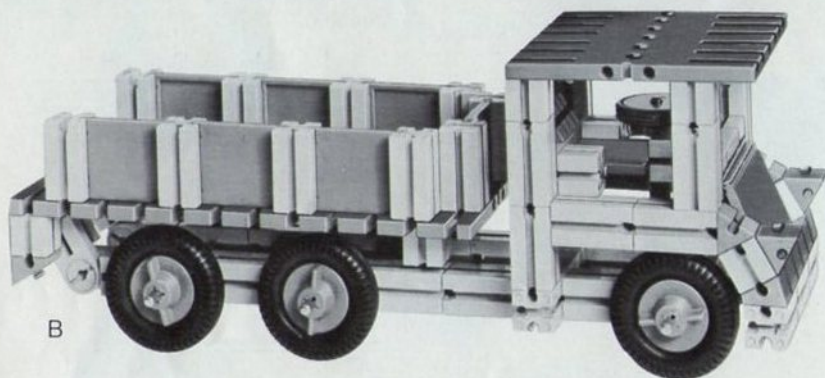




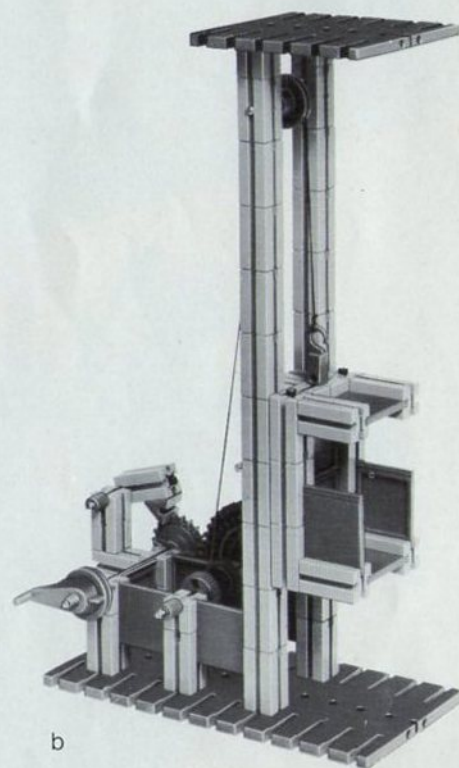
A



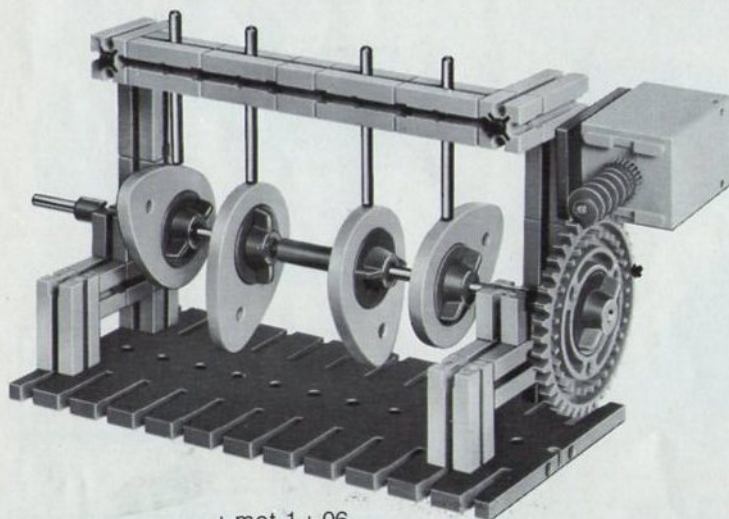
a



B

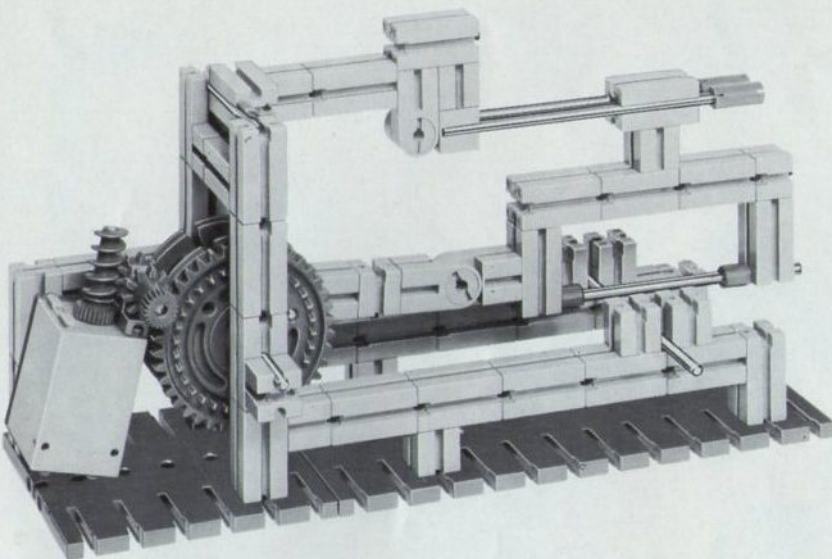


b

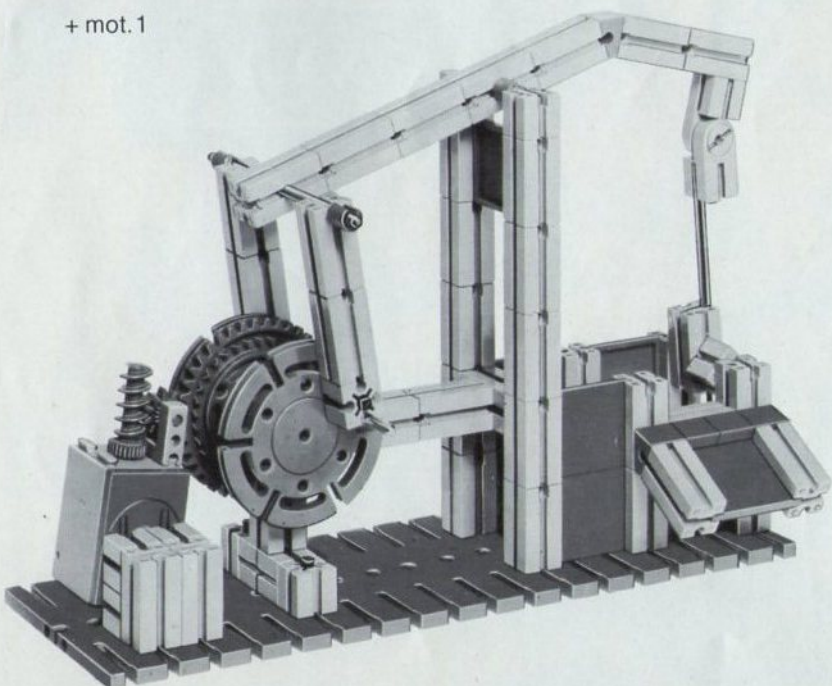


+ mot. 1 + 06



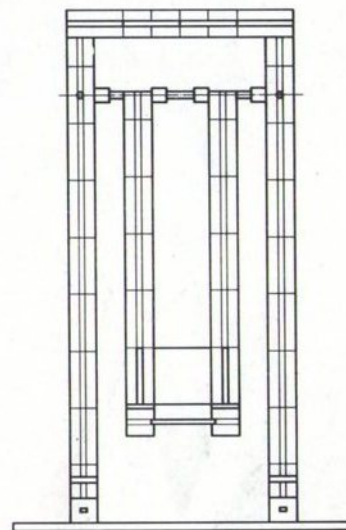


+ mot. 1

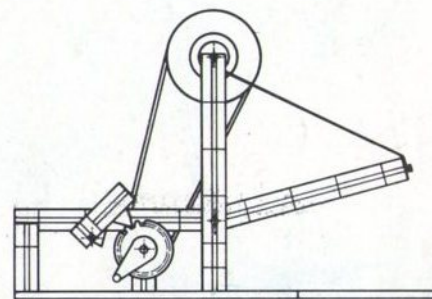


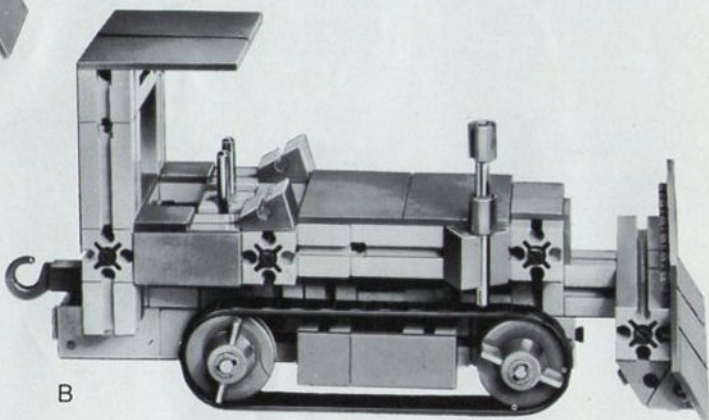
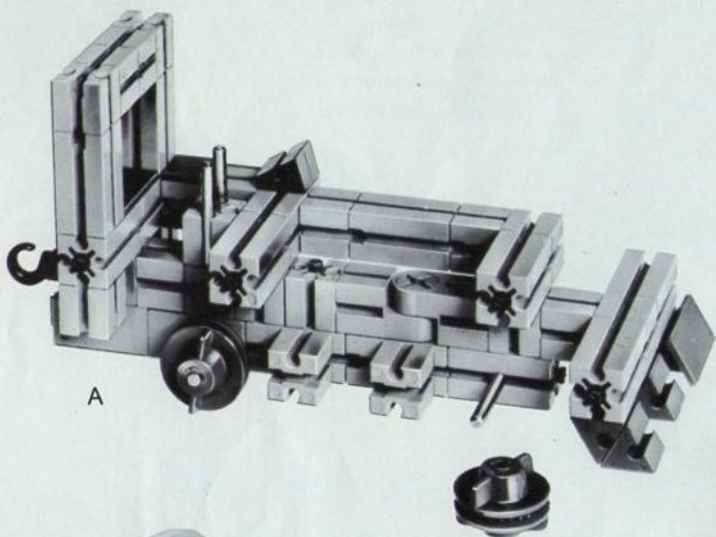
+ mot. 1

Schaukel  
Swing  
Balançoire  
Altalena  
Schommel

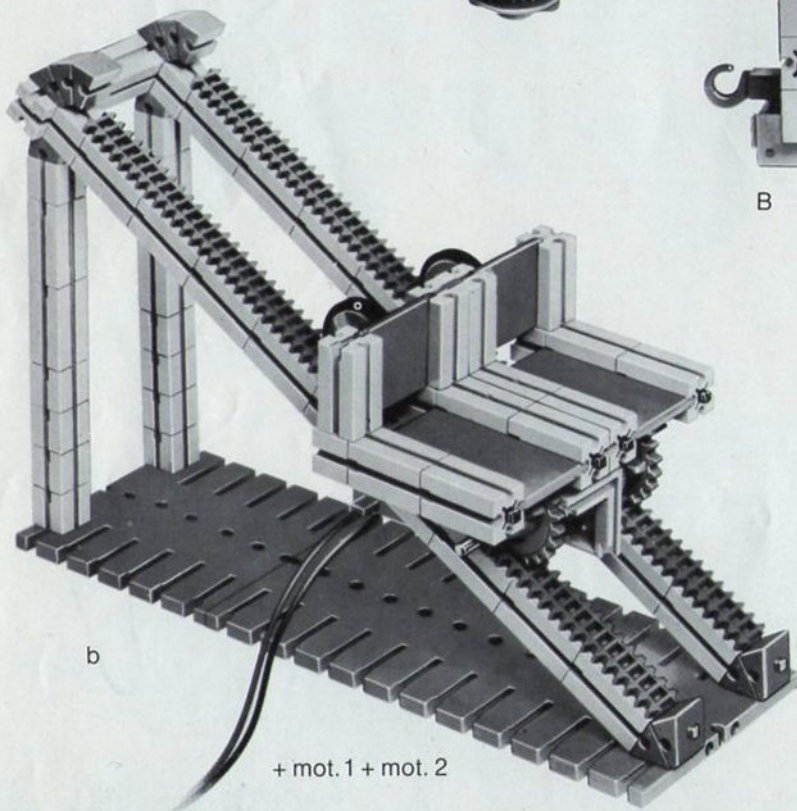


Zugbrücke  
Drawbridge  
Pont-levis  
Ponte levatoio  
Ophaalbrug

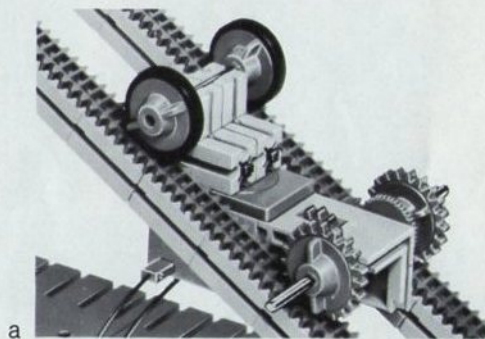


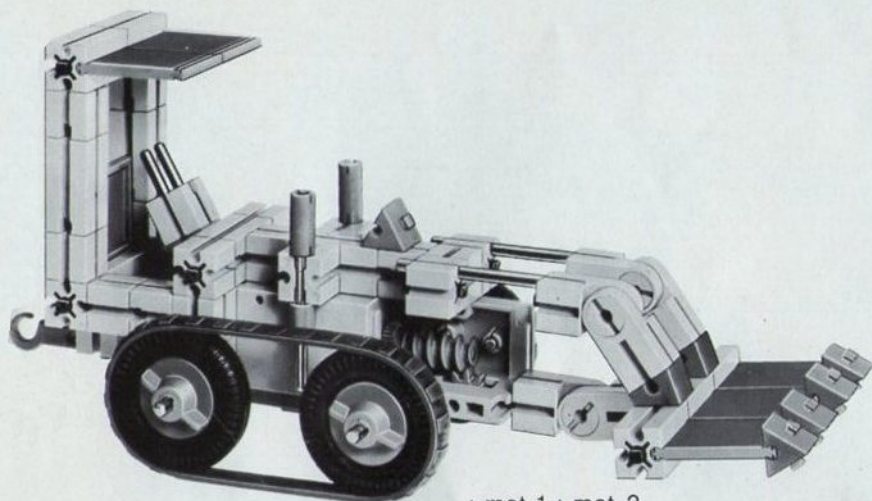


+ mini-mot. 1 + 010

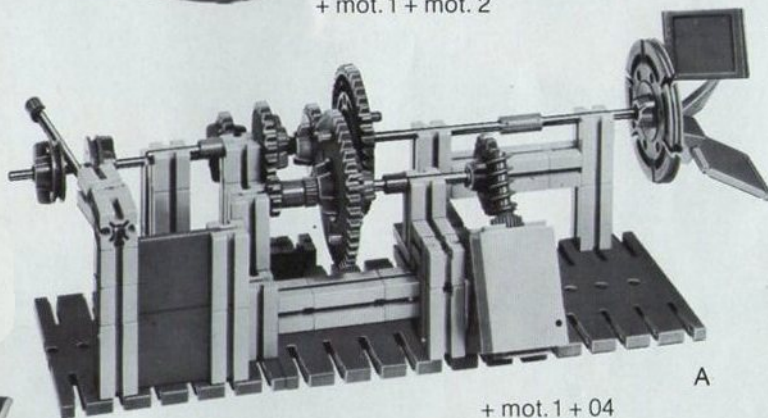


+ mot. 1 + mot. 2



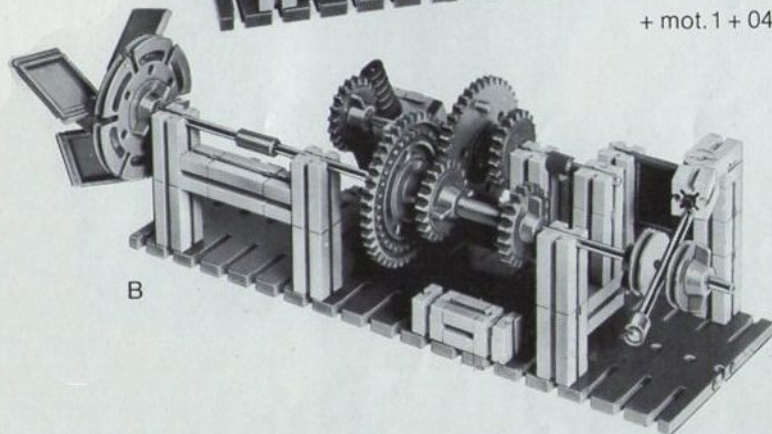


+ mot. 1 + mot. 2



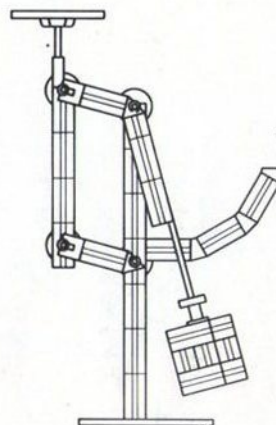
+ mot. 1 + 04

A

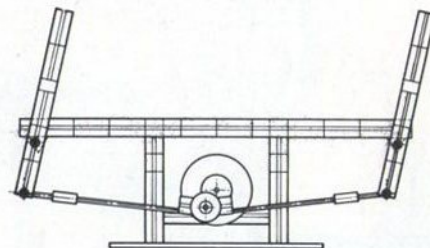


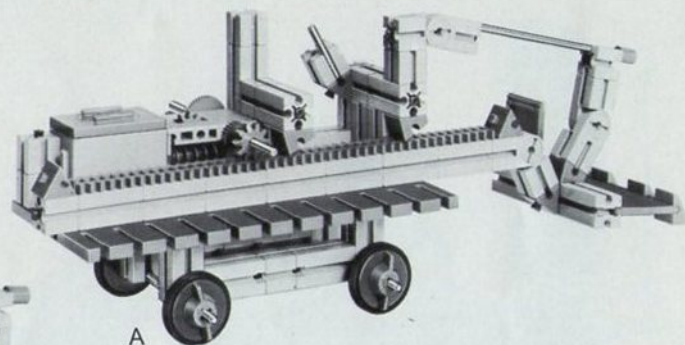
B

Briefwaage  
Postal balance  
Pèse-lettre  
Pesalettere  
Brievenweger

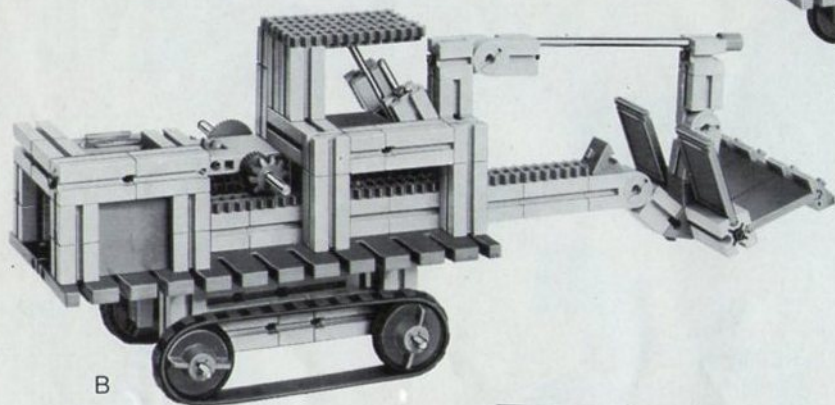


Scheibenwischer  
Windscreenwipers  
Essuie-glaces  
Tergicristalli  
Ruitenwisser



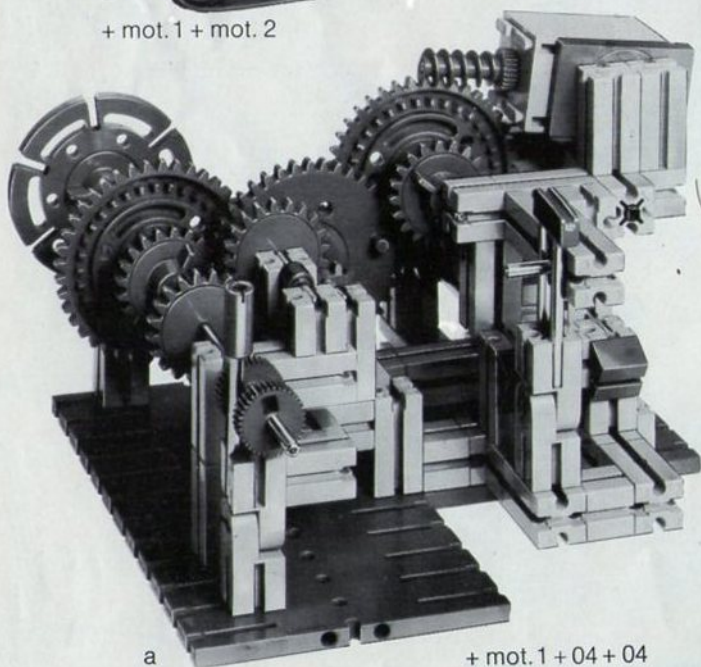


A



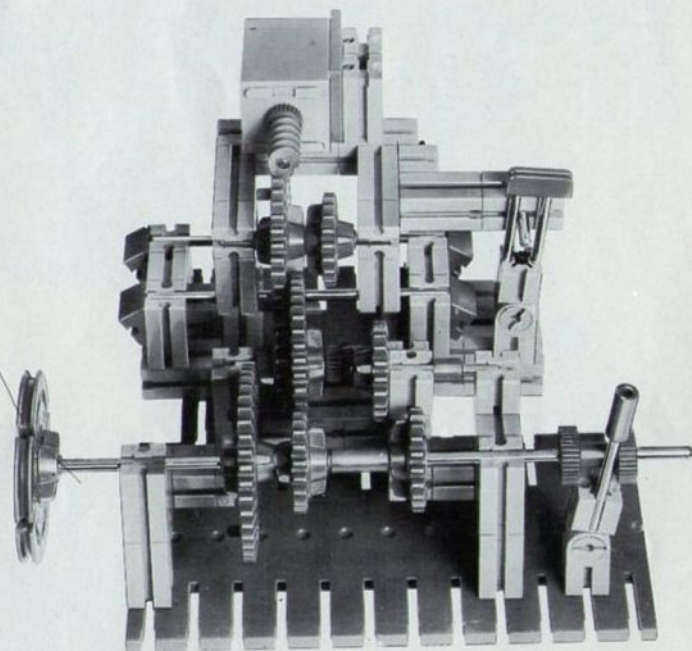
B

+ mot. 1 + mot. 2

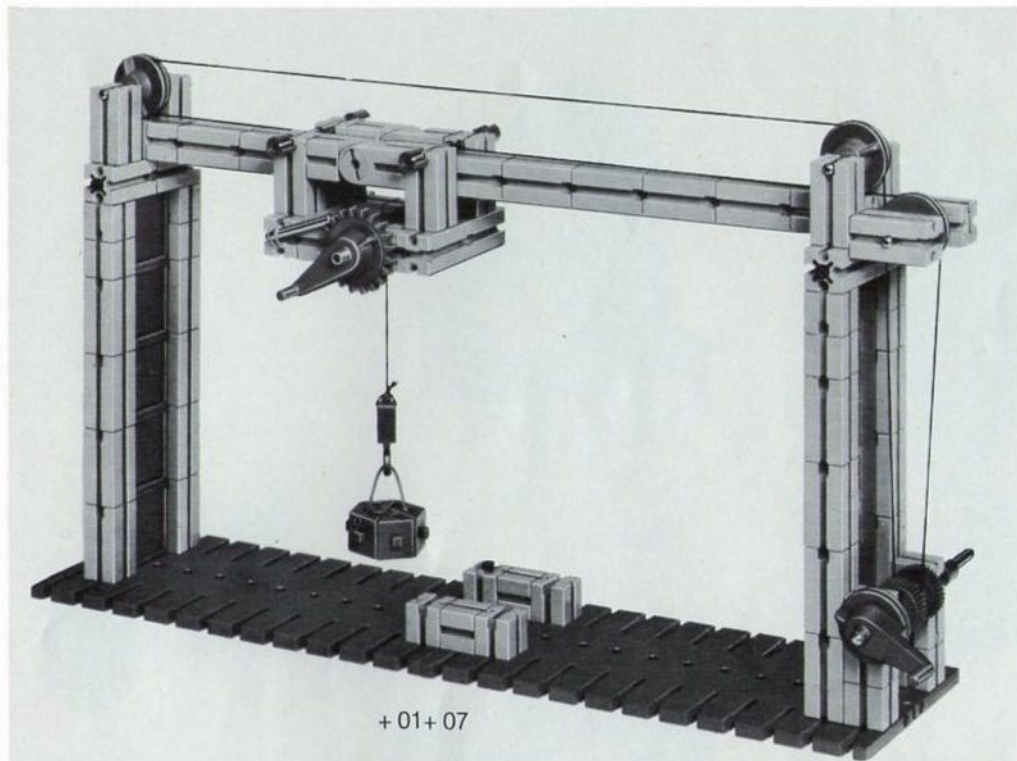


a

+ mot. 1 + 04 + 04

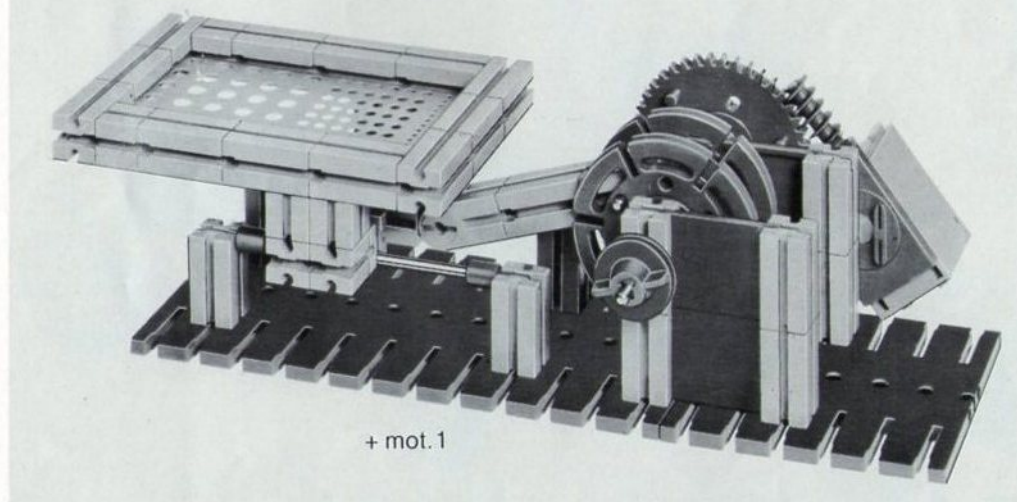
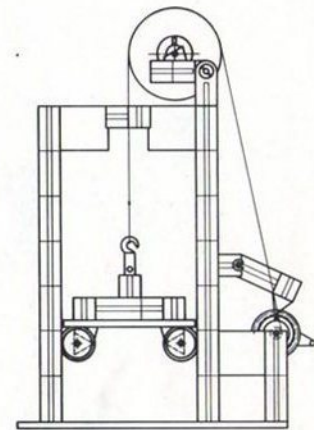


b



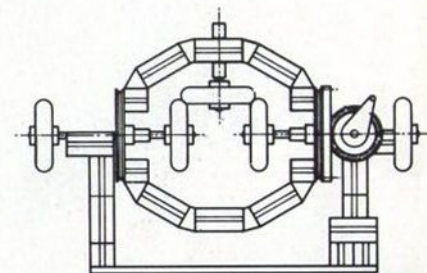
+ 01+07

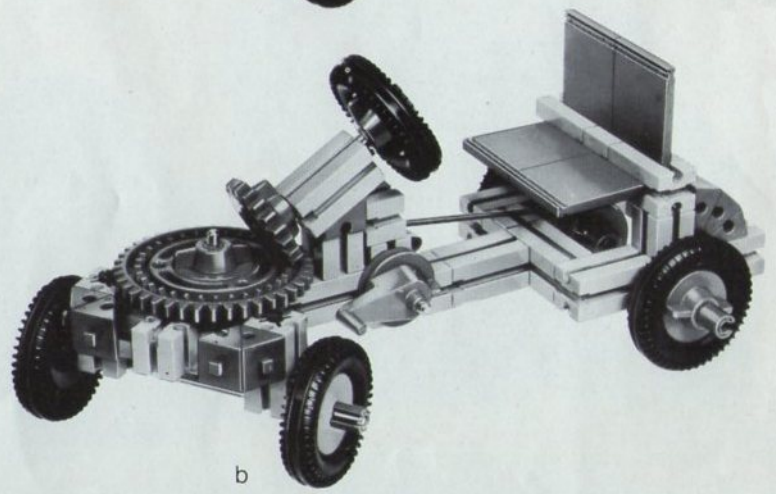
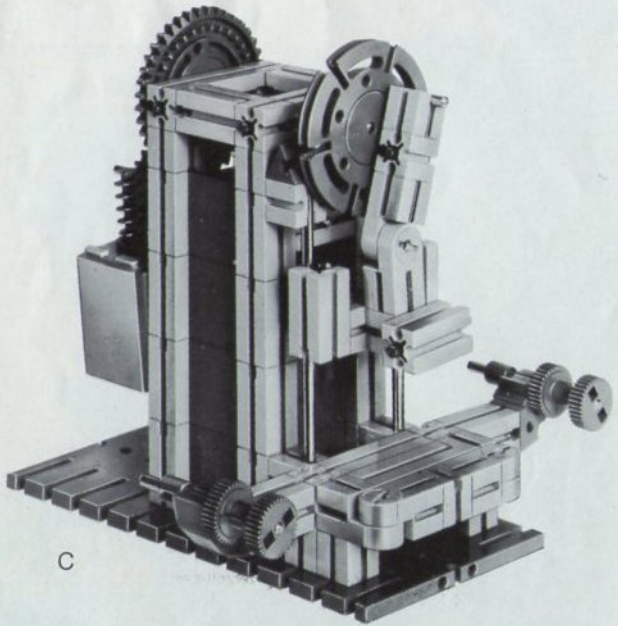
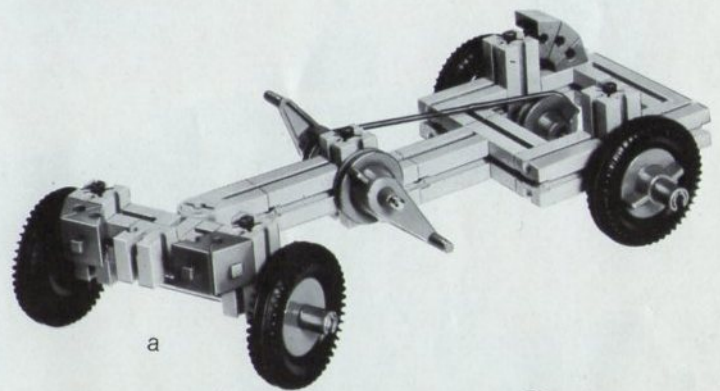
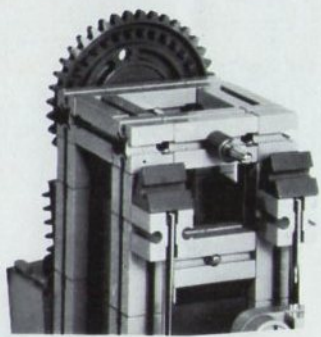
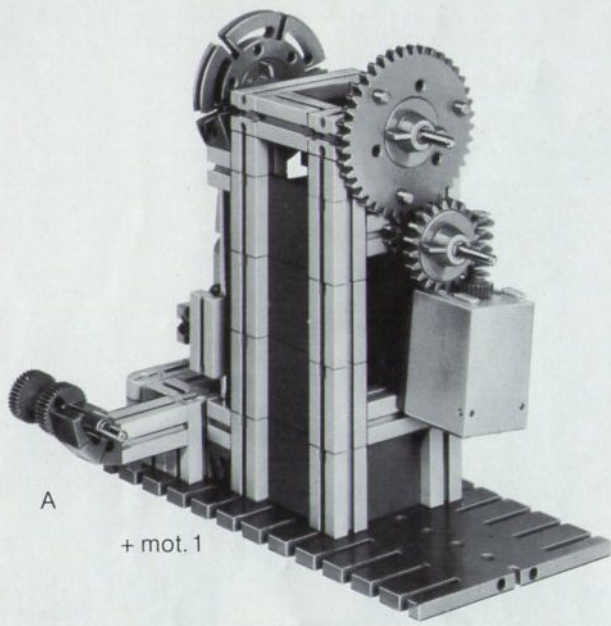
Aufzug  
Lift  
Élevateur  
Montacarichi  
Lift

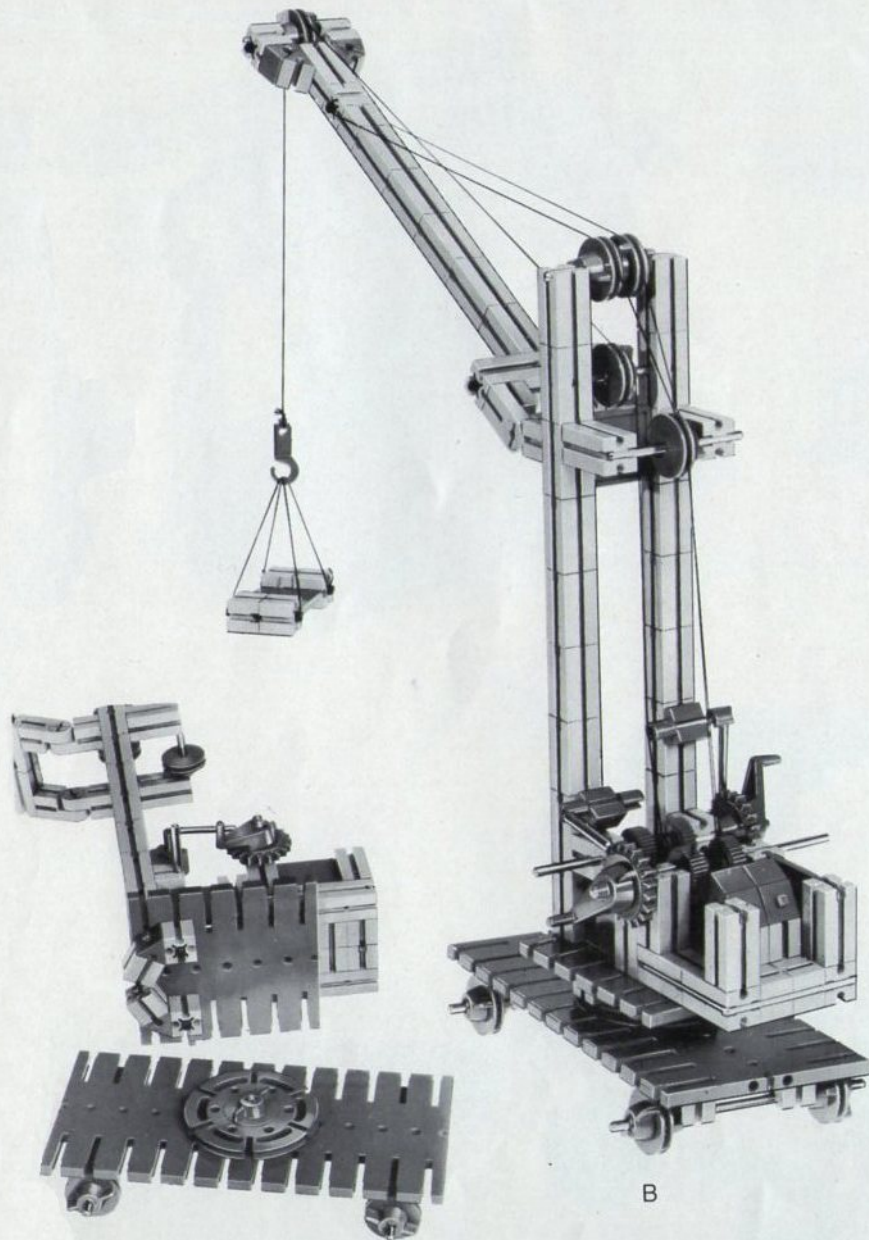


+ mot. 1

Differential  
Differential  
Différentiel  
Differenziale  
Differenzieel



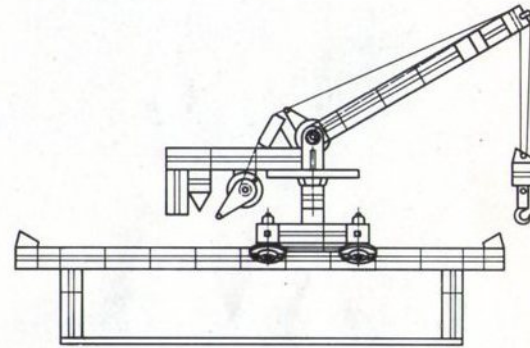




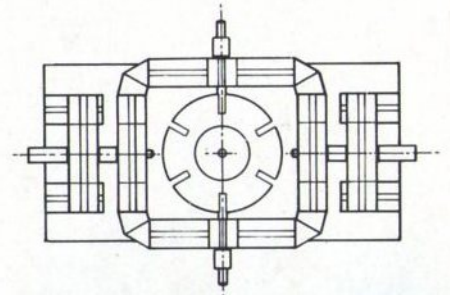
A

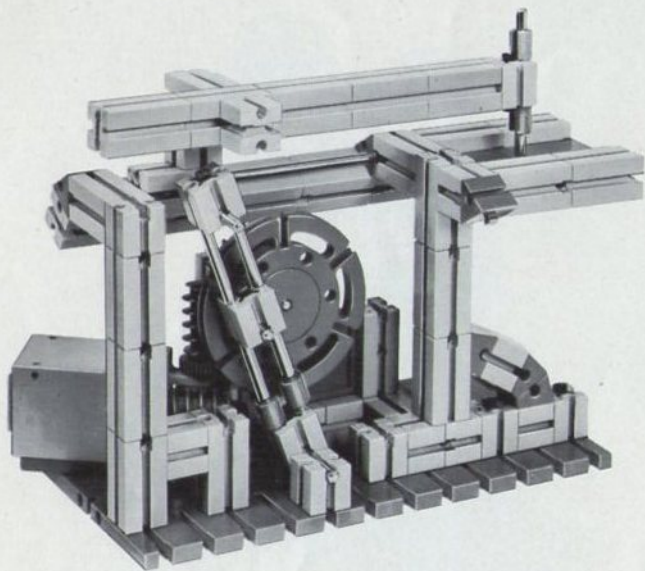
B

Drehkran  
Mobile crane  
Grue pivotante  
Gru girevole  
Draaikraan

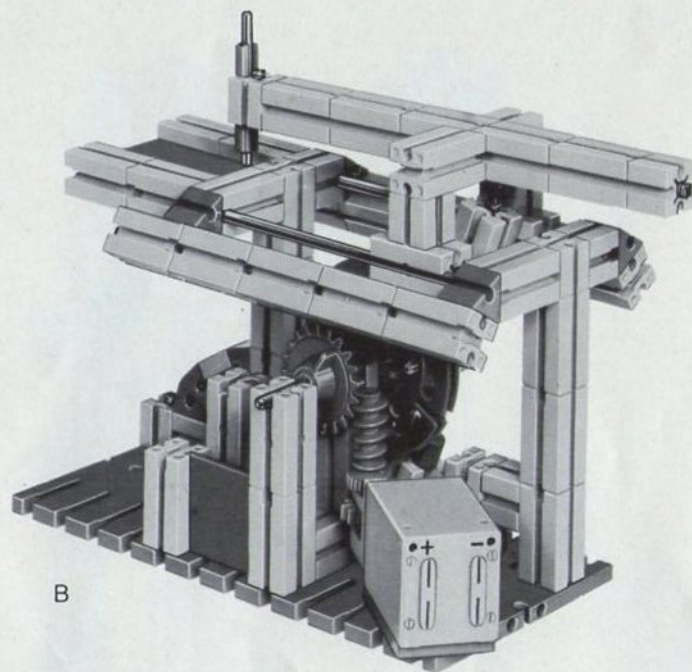


Kardanaufhängung  
Universal suspension  
Suspension à cardan  
Sospensione cardanica  
Kardanophanger



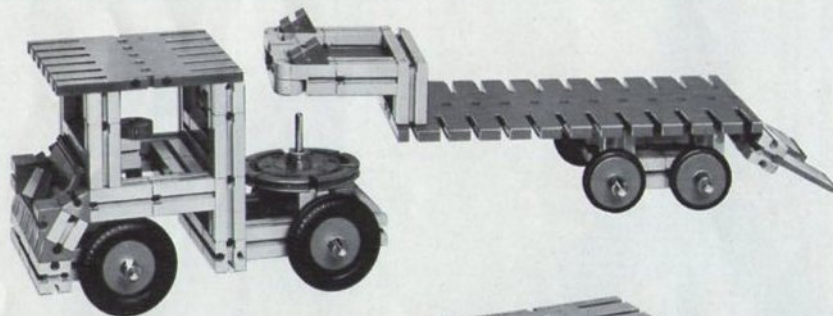


A

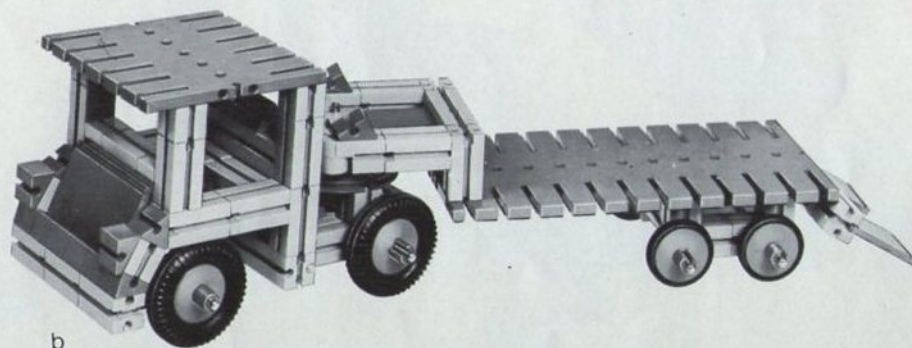


B

+ mot. 1

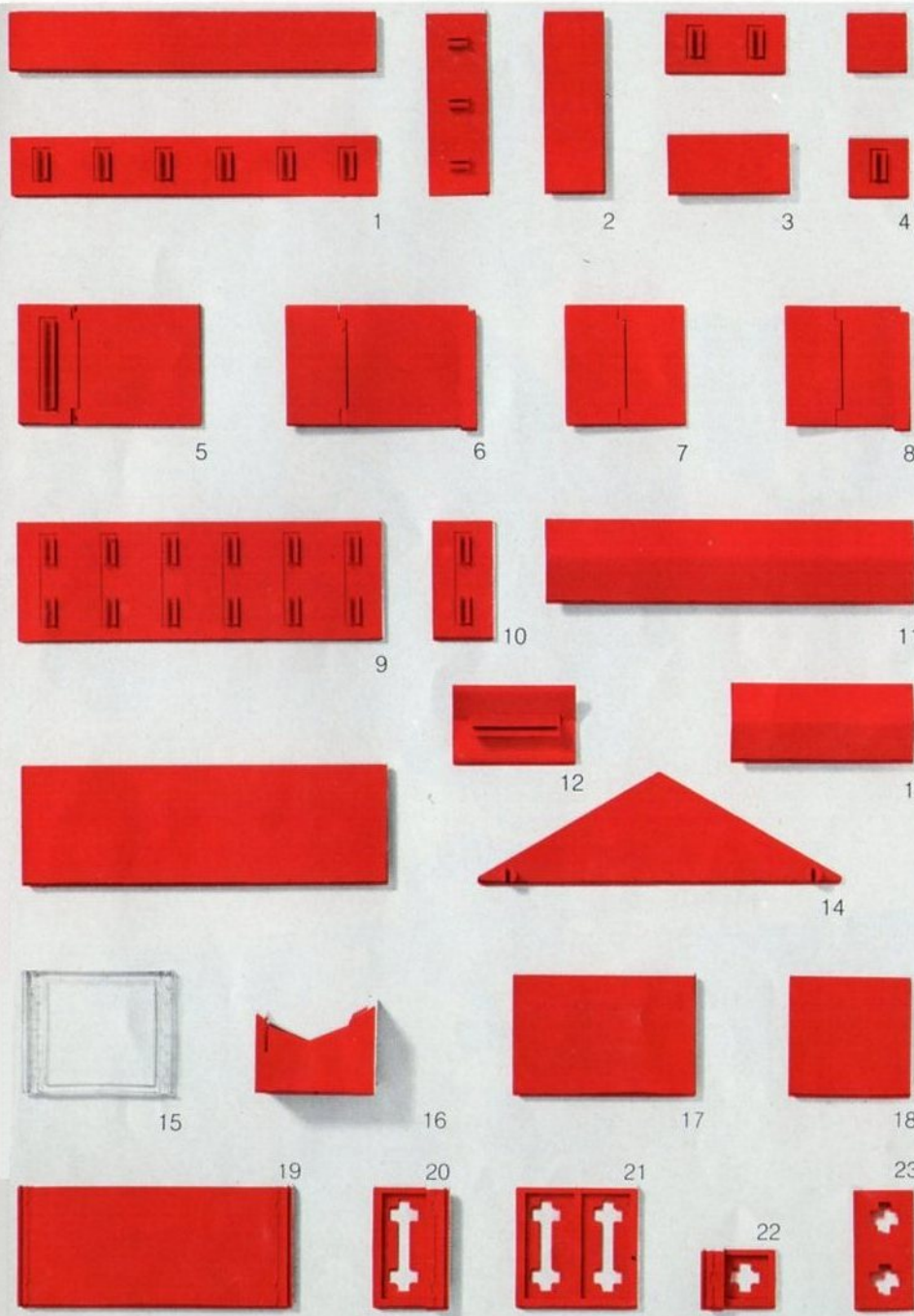


a

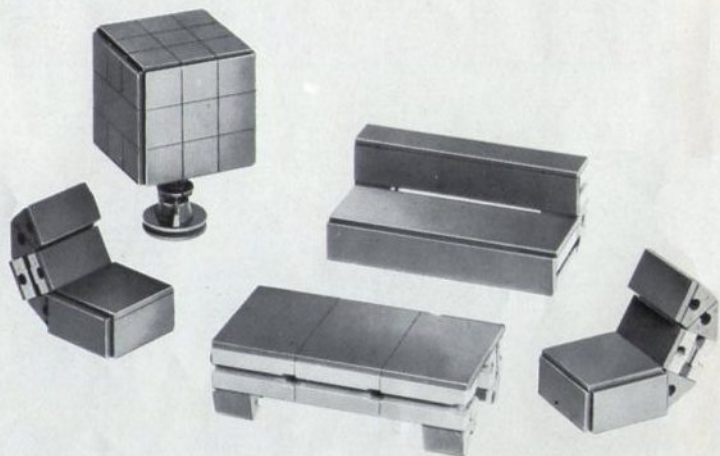
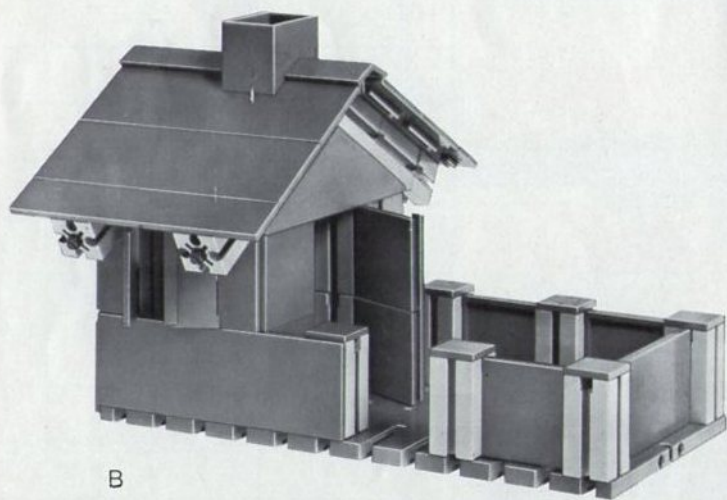
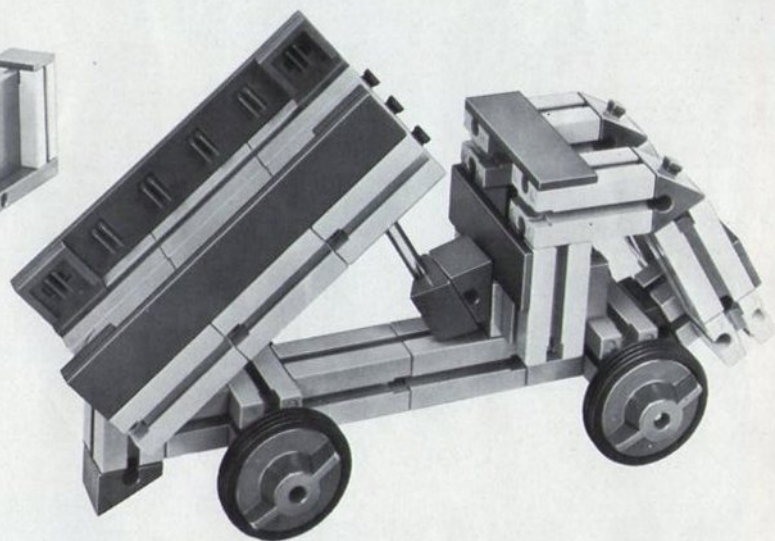
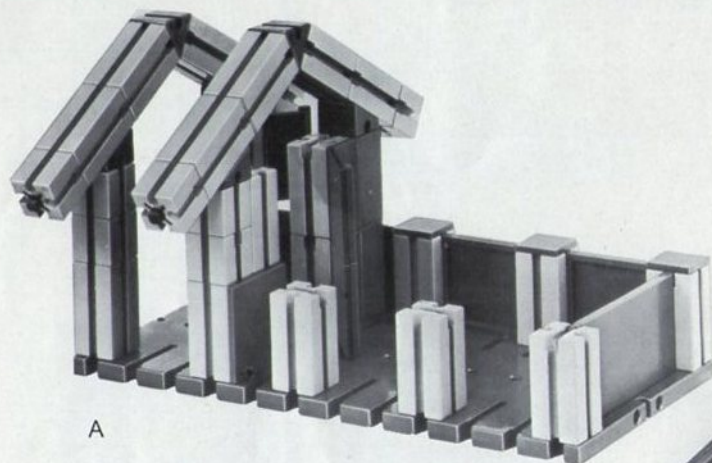


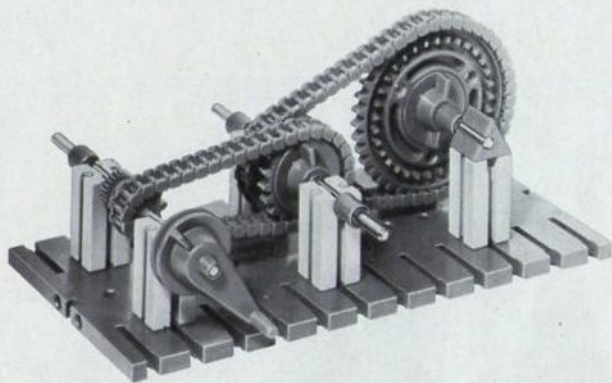
b





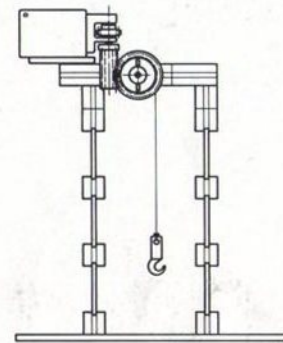
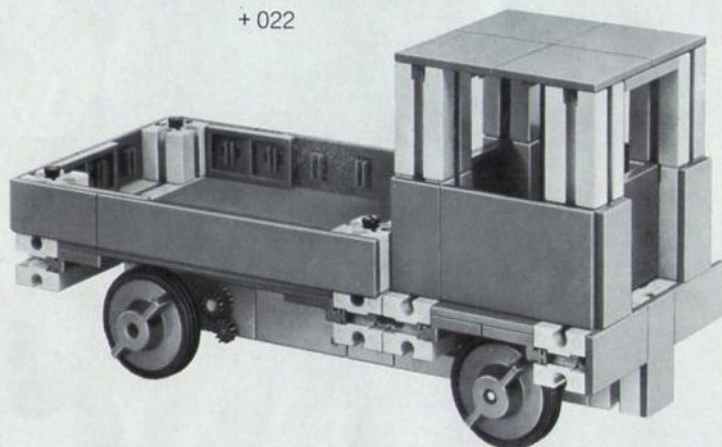
	Art.- Nr.	010	011	012	013	014	015
1	31512		4				
2	31511		6				
3	31510		8				
4	31506	8	8				
5	31527			1			
6	31529			1			
7	31526			1			
8	31528			1			
9	31503	2			6		
10	31507	8					
11	31517				1		
12	31515				1		
13	31516				1		
14	31520				2		
15	31556			8			
16	31530				1		
17	31502	4					
18	31501	4					
19	31555					12	
20	31537						4
21	31536						6
22	31538						4
23	31535						4



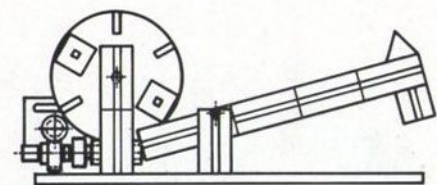
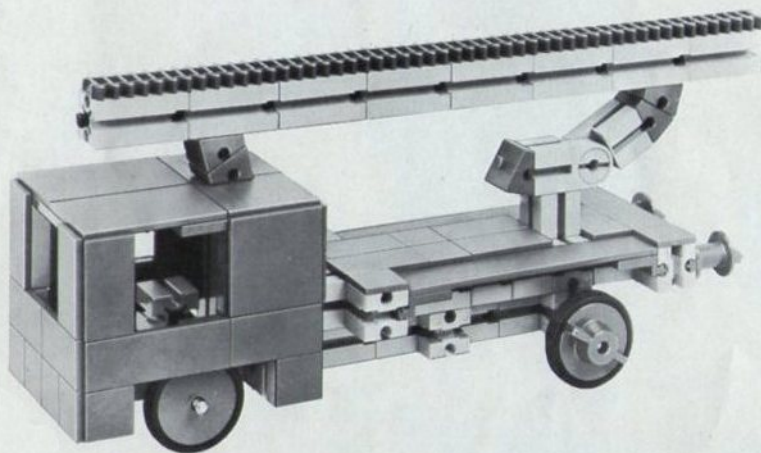


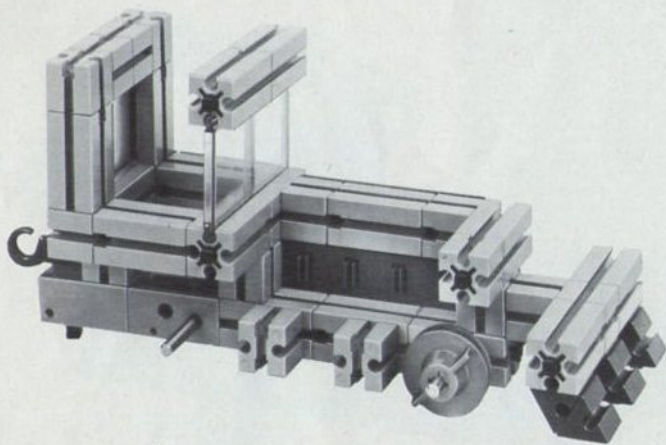
+ 022

Kran  
Crane  
Grue  
Gru  
Kraan

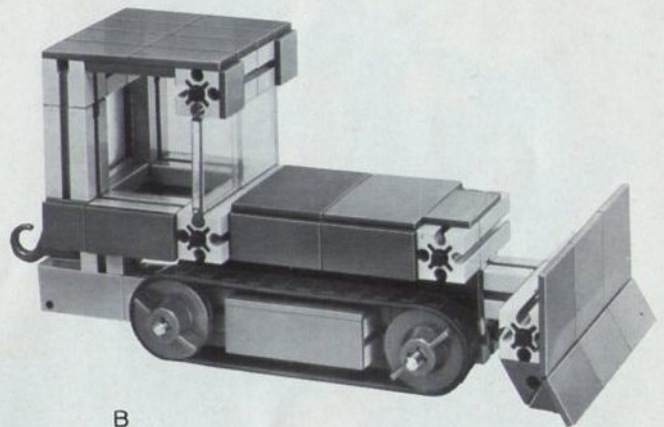


Hammerwerk  
Trip hammer  
Marteau mécanique  
Maglio  
Pletterij

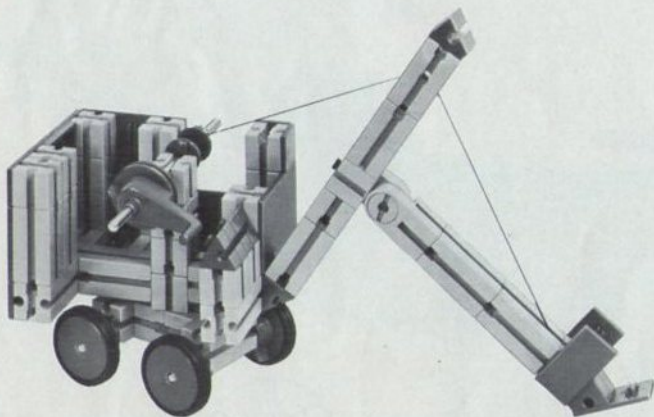




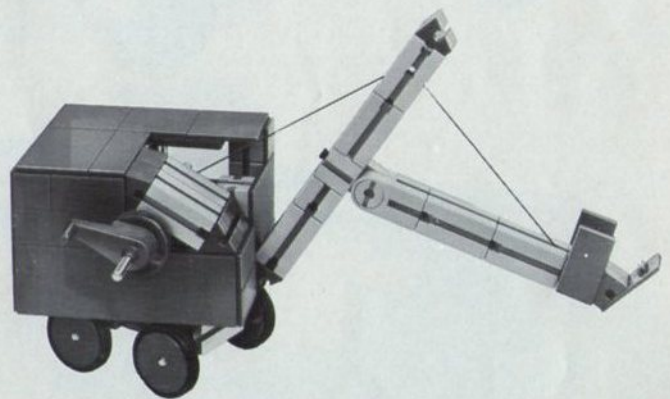
A



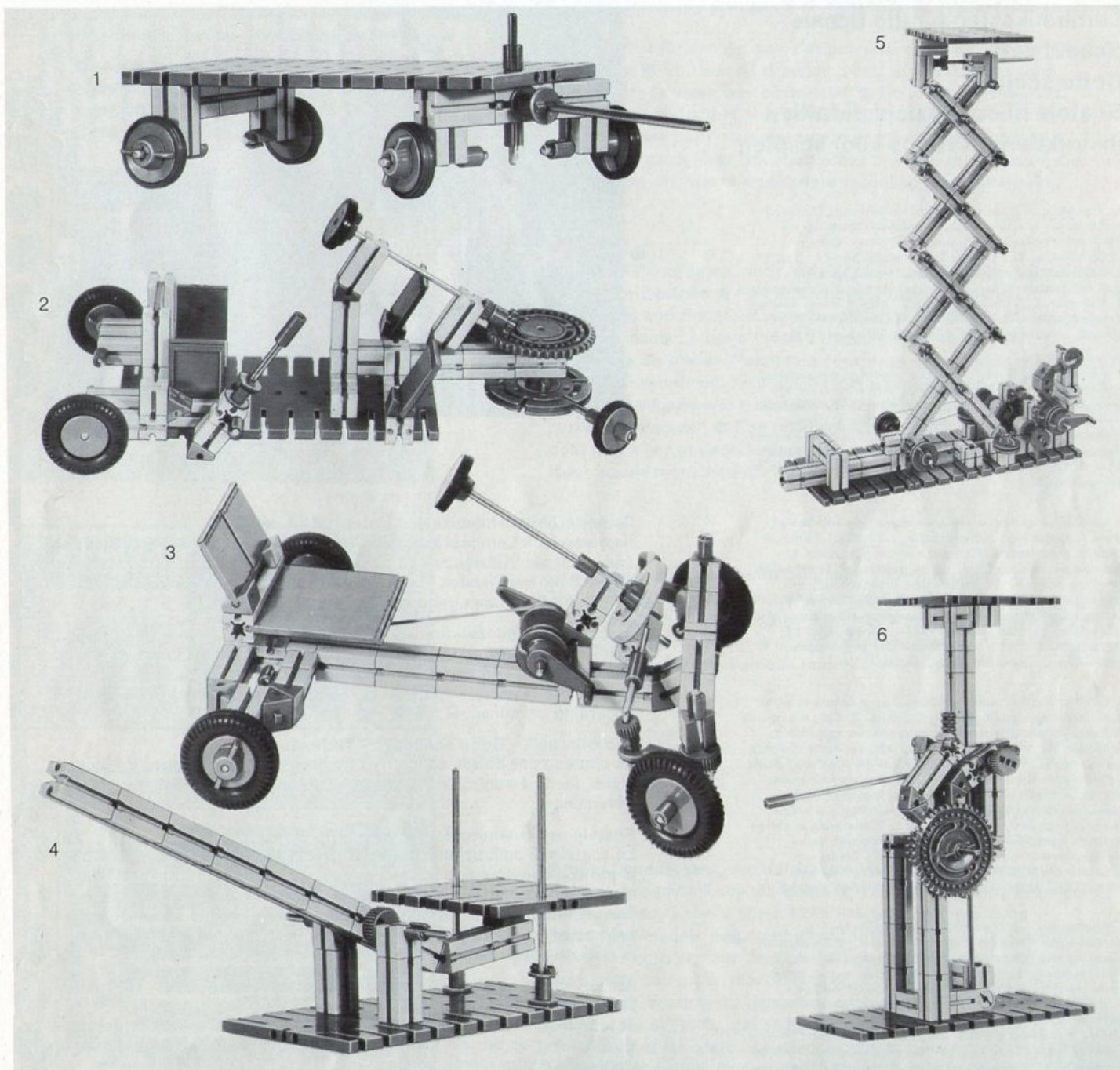
B



a



b



## Lernbaukasten für die Schule School set Boîte scolaire Scatola di costruzioni didattica Instruktie-bouwdoos voor scholen

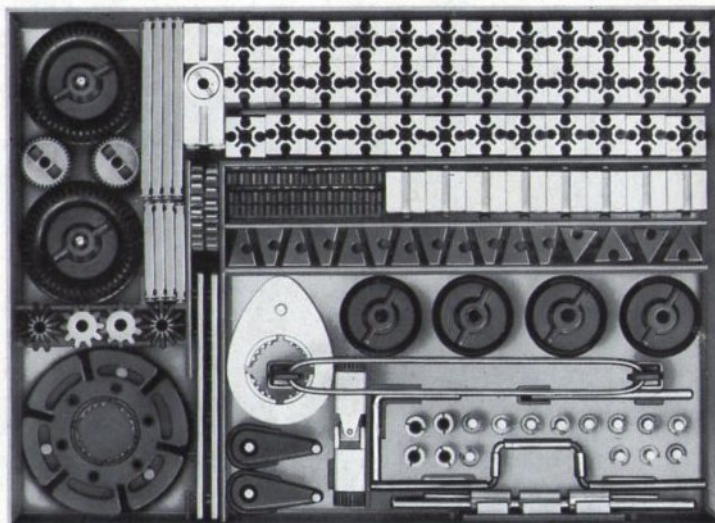
1. Vierrädriger Wagen, Drehschemellenkung, Einzelradaufhängung. 2. Seifenkiste, Drehschemellenkung mit Zahnradübersetzung, Einzelradaufhängung, Bodenschleifbremse. 3. Kett-car, Exzentrerscheiben-Lenkung, Einzelradaufhängung, Achsschenkelbolzen, Antrieb über ein Hinterrad. 4. Einfache Hebebühne, Hebelwirkung. 5. Hebebühne, Nürnberger Schere betätigt durch Seilzug, Zahnradgetriebe. 6. Wagenheber, Zahnrad-Zahnstangenantrieb, Arretierungsmöglichkeit auf beliebiger Höhe.

1. Four-wheeled truck, beam-axle steering, independent suspension. 2. Soap-box, beam-axle geared steering, independent suspension, sprag-type brake. 3. Pedal car, central control, king-pin steering, rear-wheel drive. 4. Simple lifting platform, lever action. 5. Lifting platform, Nurnberg scissors activated by pulley rope, gear-wheel drive. 6. Car lift, rack and gear-wheel drive, adjustable to desired height.

1. Véhicule à quatre roues avec chariot de rotation et roues à suspension indépendante. 2. Go-Car, chariot de rotation avec transmission par engrenages, roues à suspension indépendante, freins extérieurs. 3. Kett-Car, direction excentrique, suspension indépendante des roues, pivot d'essieu, traction arrière. 4. Plateforme de levage, effet du levier. 5. Plateforme de levage, pinces extensibles commandées par câble, transmission par engrenages. 6. Vérin, transmission par engrenages et crémaillères, dispositif d'arrêt réglable.

1. Carro a quattro ruote, guida sull'asse anteriore girevole, montaggio per ogni singola ruota. 2. Torpedo, guida sull'asse anteriore girevole a mezzo di un rapporto a ruote dentate, montaggio per ogni singola ruota, freno a pavimento. 3. Vettoretta con trasmissione a catena, guida a dischi eccentrici, montaggio per ogni singola ruota, cilindri terminali dell'asse anteriore, movimento per mezzo di una ruota posteriore. 4. Piattaforma a sollevamento semplice, azione a leva. 5. Piattaforma a sollevamento, canocchiale di Norimberga azionata da un collegamento a fune, ingranaggi a ruote dentate. 6. Cricco per auto, movimento a ruota dentata-asta a cremagliera, possibilità di arresto all'altezza desiderata.

1. Wagen met vier wielen, draaischamelbesturing, afzonderlijke wielophanging. 2. Zeepkist, draaischamelbesturing met tandwieloverbrenging, afzonderlijke wielophanging, grondsleeprem. 3. Kettingwagen, excentriekschijvenbesturing, afzonderlijke wielophanging, astapbout, aandrijving via een achterwiel. 4. Eenvoudige hefbrug, hefboomwerking. 5. Hefbrug, Neurenbergse schaar, in werking gesteld door een stangenfiguur, tandwiel-aandrijving. 6. Krik, tandwiel-tandstangenaandrijving, mogelijkheid tot stoppen op elke willekeurige hoogte.



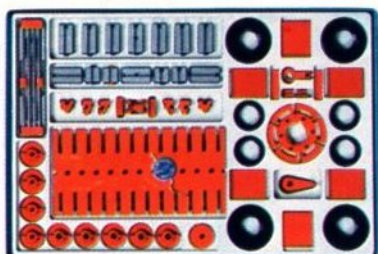
fischertechnik Lernbaukasten Unterricht - Technik 1  
fischertechnik Lernbaukästen sind gut zu überblicken, leicht einzuordnen und rasch auf Vollständigkeit zu kontrollieren. Alle Teile sind fixiert und haben ihren bestimmten Platz. Individuellen Sortierwünschen ist jedoch genügend Spielraum geboten.

fischertechnik educational set - Technik 1  
The fischertechnik educational sets are laid out so that the parts can easily be seen and kept in order. Although each part has a special place there is enough space in the box to allow the parts to be stacked according to individual ideas.

fischertechnik - Boîte éducative - Technique 1  
Le contenu des boîtes éducatives fischertechnik est disposé de façon claire, facile à contrôler et à ranger. Toutes les pièces ont leur place déterminée.

Scatole per costruzioni didattiche lezione tecnica 1  
Le scatole di costruzioni didattiche „fischertechnik“ sono preparate in modo che con un unico sguardo si può abbracciarne tutto l'assieme, sono facili da mettere in ordine e si possono controllare rapidamente fino all'ultimo pezzo. Tutte le parti sono fissate ed hanno il loro determinato posto, c'è però abbastanza spazio nelle scatole da permettere la sistemazione dei pezzi anche in base a scelte individuali.

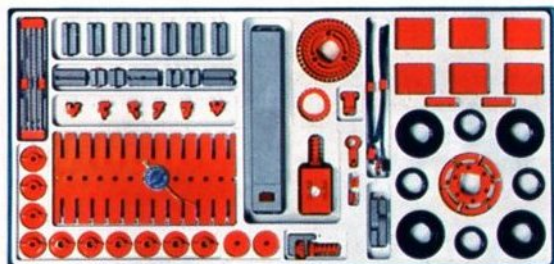
fischertechnik Leerbouwdoos Instructie-techniek 1  
fischertechnik Leerbouwdozen zijn zeer overzichtelijk, gemakkelijk in te ruimen en snel op volledigheid te controleren. Alle onderdelen zitten stevig op de voor hen bestemde plaats. Voor individuele sorteertwensen is echter ruimte gelaten.



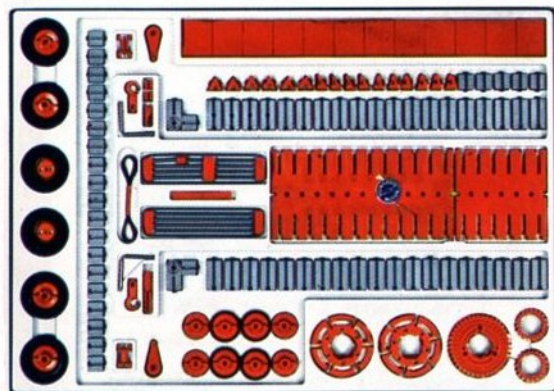
fischertechnik 100  
Art.-Nr. 30100



fischertechnik 200  
Art.-Nr. 30200



fischertechnik 300  
Art.-Nr. 30300



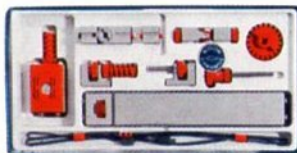
fischertechnik 400  
Art.-Nr. 30400

Grundkasten für den Anfang, der den Bau von über 100 Modellen ermöglicht ● The standard building set, with which over one hundred models can be constructed ● Boîte de base pour le débutant permettant la réalisation de plus de 100 modèles ● Cassetta base per l'inizio che rende possibile la costruzione di oltre 100 modelli ● Basisbouwdoos om mee te beginnen, die het bouwen van meer dan honderd modellen mogelijk maakt

Mittlerer Grundkasten, noch mehr Modellbaumöglichkeiten durch noch mehr Bauteile ● The intermediate building set, with more parts and therefore more possibilities for construction experiments ● La boîte idéale du «technicien en herbe». Davantage de pièces. Permet de construire encore plus intéressant ● Il pratico assortimento medio che rende possibile un maggior numero di esperimenti e costruzioni perchè contiene un maggior numero di elementi ● Een praktische, middelgrote doos, biedt door nog meer bouwonderdelen de mogelijkheid tot nog meer bouwexperimenten

Grundkasten mit Motor und zahlreichen Getriebeteilen ● The building set and motor kit combined ● Boîte de base avec moteur et de nombreuses pièces spéciales ● Cassetta base con ingranaggi e motore ● Basisbouwdoos met transmissieonderdelen en een motor

Großer Grundkasten, der durch viele Bauteile unbegrenzte Konstruktionsmöglichkeiten bietet ● The giant building set which contains many special parts. With imagination there is no limit to the models that can be built with this set ● La grande boîte du «constructeur de demain», permet la reproduction sans limite de tout un monde technique ● Grande confezione voluminosa contenente numerose parti speciali in più esemplari. Con questa cassetta non vengono posti limiti al gioco ricco di fantasia ● De grote basisdoos, bevat talrijke extra onderdelen, van elk diverse stuks. Deze bouwdoos biedt de fantasie bij het spelen onbegrensde mogelijkheden



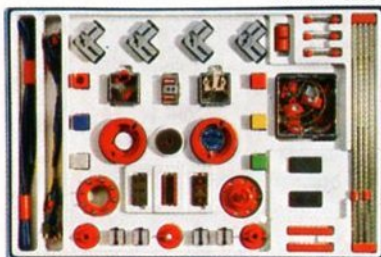
fischertechnik mot. 1  
Art.-Nr. 30091



fischertechnik mot. 2  
Art.-Nr. 30092



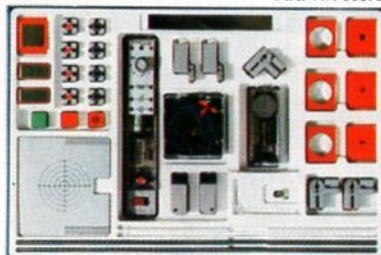
fischertechnik mini-mot. 1  
Art.-Nr. 32091



fischertechnik e-m 1  
Art.-Nr. 30071



fischertechnik e-m 2  
Art.-Nr. 30072



fischertechnik I-e 1  
Art.-Nr. 30081

Motorkasten mit Zubehör und Batteriestab ● Motor unit with accessories and battery case ● Boîte moteur avec accessoires et boîtier piles ● Casseta completa di motore, accessori e comando a batteria ● Motorbouwdoos met toebehoren en batterijhouder

Getriebekasten zu mot. 1 mit zahlreichen Spezialteilen ● Gearbox kit, an extension to mot. 1, with parts which have never been available before in model kits ● Boîte avec réducteur de vitesse pour mot. 1, ainsi que des accessoires particuliers ● Casseta con ingranaggi per il mot. 1 con modernissimi elementi per la costruzione dei giocattoli ● Transmissiebouwdoos bij mot. 1 met de nieuwste bouwelementen

Kleinstmotor in Bausteingröße mit komplettem Getriebezubehör ● The mini-motor is the same size as the standard building block. The kit is complete with mini-gearbox and other gears ● Moteur miniaturisé, de la taille d'une pierre de base avec réducteur de vitesse complet ● Nuovo motore di dimensioni minime (della grandezza di un elemento base) con una serie completa di accessori per ingranaggi ● Een nieuwe, zeer kleine motor in de grootte van een bouwsteen met volledige transmissietoehoren

Großer Elektromechanik-Kasten, mit dessen Teilen zahlreiche elektrotechnische und -mechanische Vorgänge sowie Schaltungen nachgebaut werden können ● Elektromechanical set. With this kit a great many electrical and electromechanical circuit arrangements can be modelled ● Cette boîte permet la réalisation de modèles électrotechniques et mécaniques ainsi que des circuits ● Con questa cassetta si possono fare diverse dimostrazioni di processi elettrotecnici ed elettromeccanici nonché di sistemi di interruzioni e commutazioni ● Met deze bouwdoos kunnen talrijke elektrotechnische en -mechanische processen alsmede schakelingen worden getoond

Kleiner Elektromechanik-Kasten ● Smaller edition of e-m 1 ● Petite boîte électromécanique ● Confezione più piccola del e-m 1 ● Een kleinere uitgave van de e-m 1

Lichtelektronik-Kasten für ganz neuartige Modellexperimente ● Latest development in the fischertechnik system: the completely new photo-electrics kit ● Nouveau stade de développement du jeu fischertechnik: applications photoélectriques ● Fase di sviluppo del sistema fischertechnik-elettronica per esperimenti con modelli di un genere del tutto nuovo ● Lichtelektronica, bouwdoos voor geheel nieuwe modelexperimenten





fischertechnik 1000  
Art.-Nr. 30603



fischertechnik 1000-1  
Art.-Nr. 30604

Sammelkasten ohne Sortiereinsätze. Der Deckel des Kastens ist gleichzeitig Großbauplatte. Die Platte ist auch einzeln erhältlich unter fischertechnik 1000-0 Art.-Nr. 30602 ● Parts case without sectional trays. The lid is a giant baseplate. The lid is also available separately as fischertechnik 1000-0, Art. Nr. 30602 ● Boîte de rangement sans bacs intérieurs. Le couvercle sert également de grande plaque de construction. La plaque est aussi en vente a part sous la dénomination fischertechnik 1000-0, Art. Nr. 30602 ● Cassetta per la raccolta degli elementi, senza inserti. Il coperchio della cassetta serve anche da piastra fondamentale extra grande. Il coperchio è anche in vendita ed è fischertechnik 1000-0, Art.-Nr. 30602 ● Verzameldoos zonder sorteerbakjes. Het deksel van de doos is tegelijkertijd een bijzonder grote bouwplaat. De bouwplaat is ook los verkrijgbaar: fischertechnik 1000-0, Art.-Nr. 30602

Sammelkasten mit 8 Sortiereinsätzen ● Parts case with eight sectional trays ● Boîte de rangement avec 8 bacs ● Cassetta per la raccolta degli elementi, con 8 inserti per sistemare i singoli pezzi ● Verzameldoos met 8 sorteerbakjes



fischertechnik mot. 3  
Art.-Nr. 30093



fischertechnik mot. 4  
Art.-Nr. 30094

mot. 3 Art.-Nr. 30093

Motor, einzeln ● Motor, separa ● Moteur, seul ● Motore, solo ● Motor, alleen

mot. 4 Art.-Nr. 30094

Transformator ● Transformer ● Transformateur ● Transformatore ● Transformator



fischertechnik mot. 5  
Art.-Nr. 30095

mot. 5 Art.-Nr. 30095

Batteriestab ● Battery case ● Boîtier piles ● Portabatteria ● Batterijhouder

mot. 6 Art.-Nr. 30096

Differentialgetriebe ● Differential ● Différentiel ● Differenziale ● Differentiaalaandrijving



fischertechnik mot. 6  
Art.-Nr. 30096



fischertechnik mot. 7  
Art.-Nr. 30097

mot. 7 Art.-Nr. 30097

Motor-Zubehörteile ● Motor spare parts ● Accessoires pour le moteur ● Accessori per il motore ● Motor toebehoren

## Ergänzungskästen Conversion kits Boîtes complémentaires Confezioni complementari Aanvullingsdozen

ft. 200 = ft. 100 + ft. 10 + ft. 15 + ft. 20  
ft. 400 = ft. 200 + ft. 10 + ft. 15 + ft. 25 + ft. 30



fischertechnik 10  
Art.-Nr. 30910



fischertechnik 15  
Art.-Nr. 30915



fischertechnik 20  
Art.-Nr. 30920



fischertechnik 25  
Art.-Nr. 30925



fischertechnik 30  
Art.-Nr. 30930

## Zusatzkästen Spare kits Boîtes de réassortiment Scatole self-service Aanvuldozjes



fischertechnik 01  
Art.-Nr. 30001



fischertechnik 02  
Art.-Nr. 30002



fischertechnik 03  
Art.-Nr. 30003



fischertechnik 04  
Art.-Nr. 30004



fischertechnik 05  
Art.-Nr. 30005



fischertechnik 06  
Art.-Nr. 30006



fischertechnik 07  
Art.-Nr. 30007



fischertechnik 08  
Art.-Nr. 30008



fischertechnik 09  
Art.-Nr. 30009



fischertechnik 010  
Art.-Nr. 30010



fischertechnik 011  
Art.-Nr. 30011



fischertechnik 012  
Art.-Nr. 30012



fischertechnik 013  
Art.-Nr. 30013



fischertechnik 014  
Art.-Nr. 30014



fischertechnik 015  
Art.-Nr. 30015



fischertechnik 021  
Art.-Nr. 30021



So sehen die Club-Zeitschriften aus, die kostenlos an alle Mitglieder geschickt werden. Die bisherigen Ausgaben sind nur in deutscher Sprache erschienen. Wir beabsichtigen, später die Club-Nachrichten in mehreren Sprachen drucken zu lassen.



The club magazines, which are sent to all members free of charge, look like this. Up to now all editions have been printed in German only. They will soon be available in several languages, including English.



Voici le journal du club fischertechnik envoyé gratuitement à tous les membres. Les premières éditions n'ont été imprimées qu'en langue allemande, mais seront traduites par la suite en différentes langues.

EccoVi, questo è il giornalino del Club-fischertechnik che viene inviato gratuitamente a tutti i soci. Le edizioni finora uscite sono state pubblicate soltanto in lingua tedesca. Abbiamo l'intenzione di far stampare in avvenire le notizie del Club-fischertechnik in diverse lingue.

Zo zien de klubtijdschriften eruit, die gratis aan alle leden verzonden worden. Tot nur toe zijn de uitgaven alleen in Duits geweest. Wij zijn van plan later de klubberichten ook in andere talen te laten drukken.

Copyright by Fischer-Werke  
7241 Tumlingen Germany  
Ref. Nr. ft. 26 · 4/70/75  
Printed in Germany

