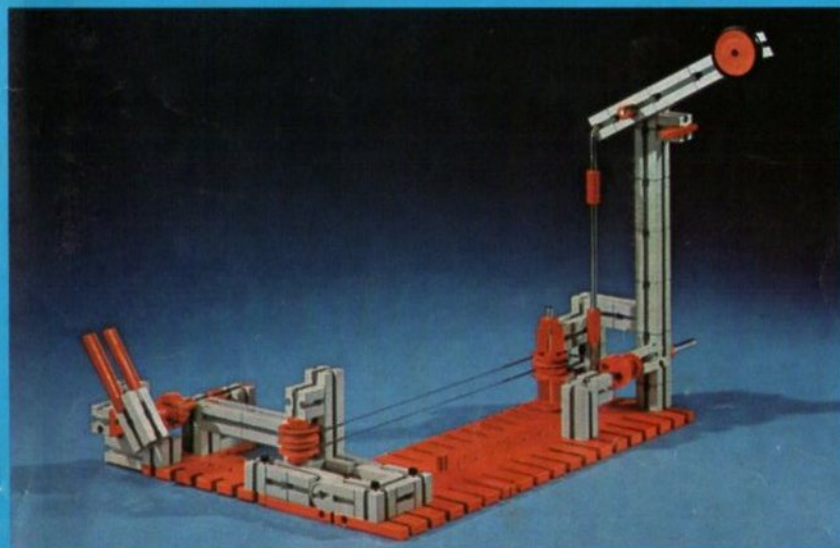


# fischer<sup>®</sup>technik



## 50/3

Aufbau-Grundkasten  
extension kit  
for basic range  
boîte complémentaire  
«boîte de base»  
cassetta base  
d'integrazione  
aanbouw basisdoos



Art.-Nr. 6 39113 5

Aufbaustufen  
der fischertechnik-  
Grundkästen

extension packs for  
fischertechnik basic  
range

possibilités d'extension  
des boîtes de base  
fischertechnik

fasi d'ampliamento delle  
cassette fischertechnik  
base

uitbreidingsfasen van  
de fischertechnik  
basisbouwdozen

100 = 50 + 50/1

200 = 50 + 50/1 + 50/2

300 = 50 + 50/1 + 50/2 + 50/3

## Handhabung · Handling · Manipulation · Maneggio · Handvat

### Lagern der Kurbelwelle

Crank shaft bearing  
Logement du vilebrequin  
Alloggiamento dell'albero a gomiti  
Berging van krukas



### Kurbelwelle und Anschluß einer Schubstange

Crank shaft and connecting rod connection  
Vilebrequin avec bielle  
Albero a gomiti e collegamento con un'asta di spinta  
Krukas en aansluiting van een drijfstang



### Montage und Verwendung einer Nockenscheibe

Mounting and use of cam disk  
Fixation et utilisation d'une came  
Innesto ed applicazione del disco a camme  
Montage en gebruik van een nokkenschijf



### Übertragung einer Drehbewegung in veränderbaren

Winkeln · Transmission of rotation at variable  
angles · Transmission d'un mouvement tournant  
avec angle variable · Trasmissione ad angolazione  
variabile di un movimento rotatorio · Overbrengen  
van een draabeweging over veranderbare hoeken



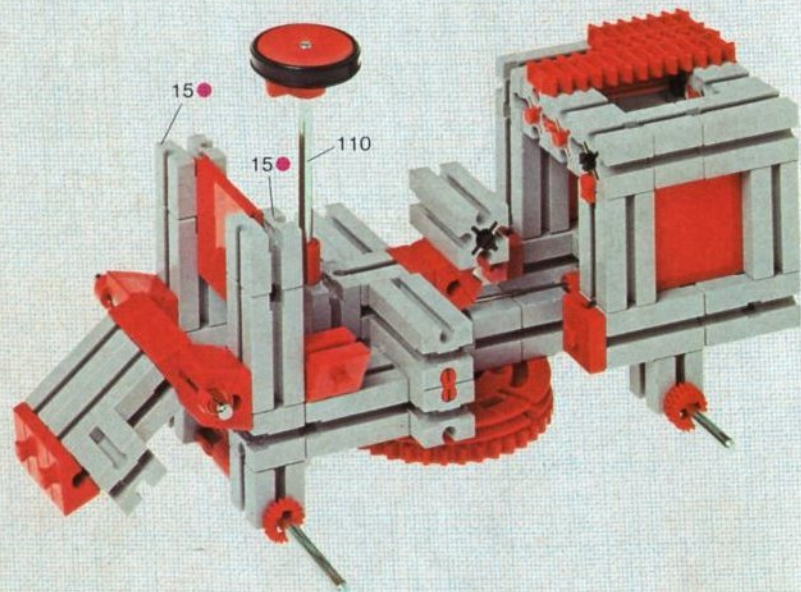
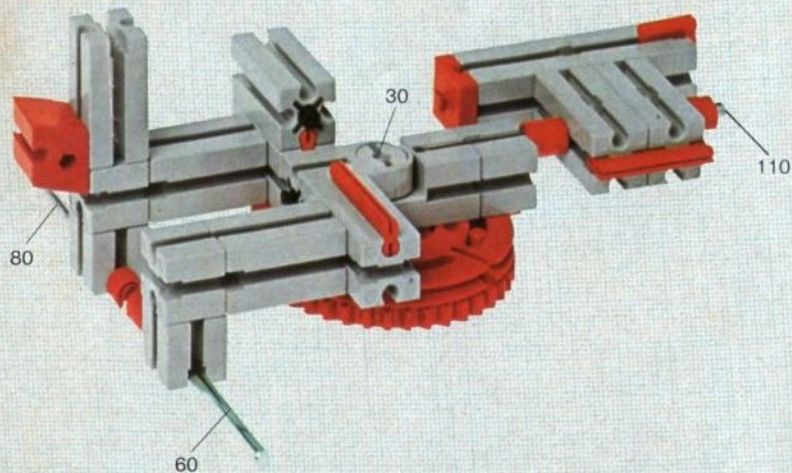
### Übertragung einer Drehbewegung im rechten Winkel

Transmission of a rotation at a right-angle  
Transmission d'un mouvement de rotation en angle droit  
Trasmissione ad angolo retto di un movimento rotatorio  
Overbrengen van een draabeweging over een rechte hoek

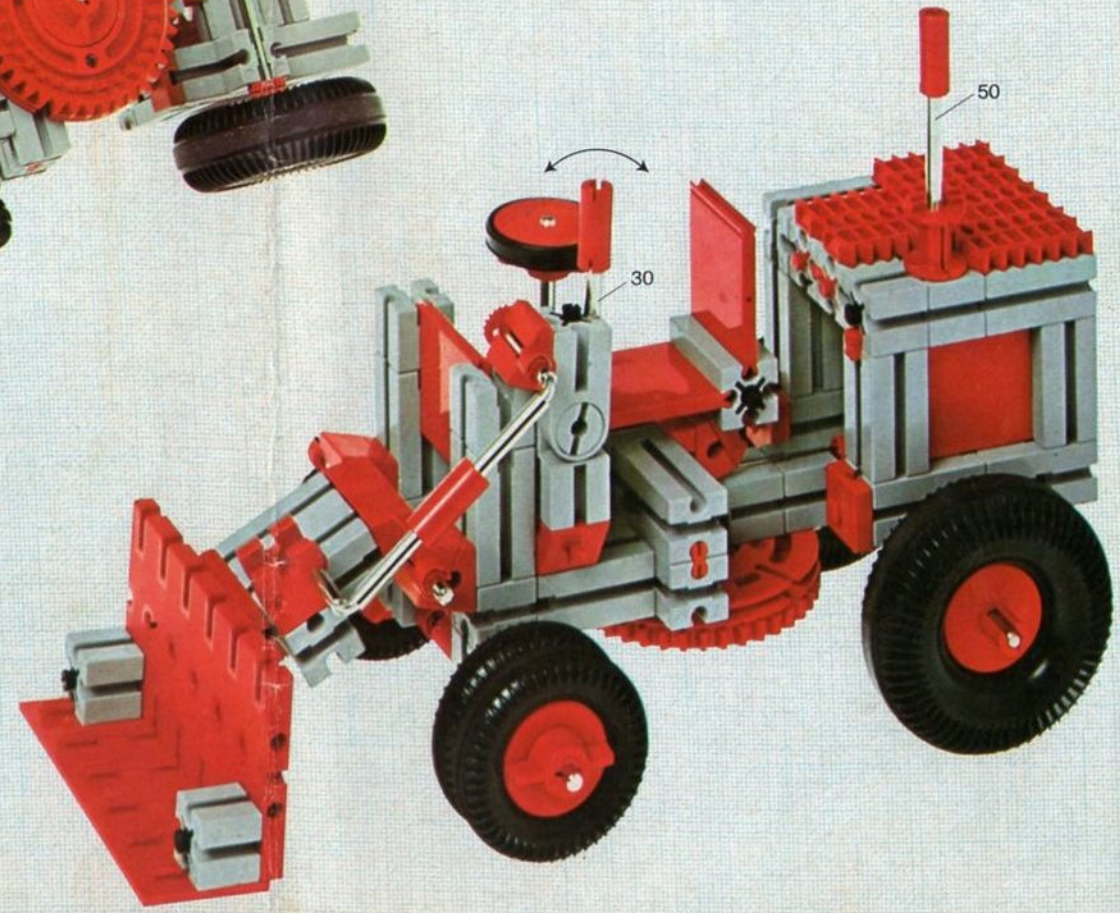
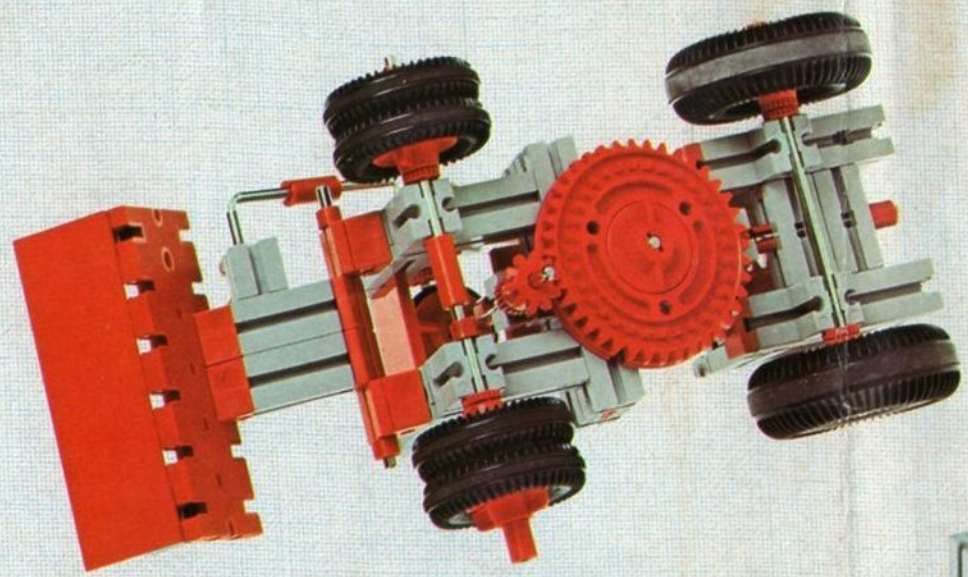


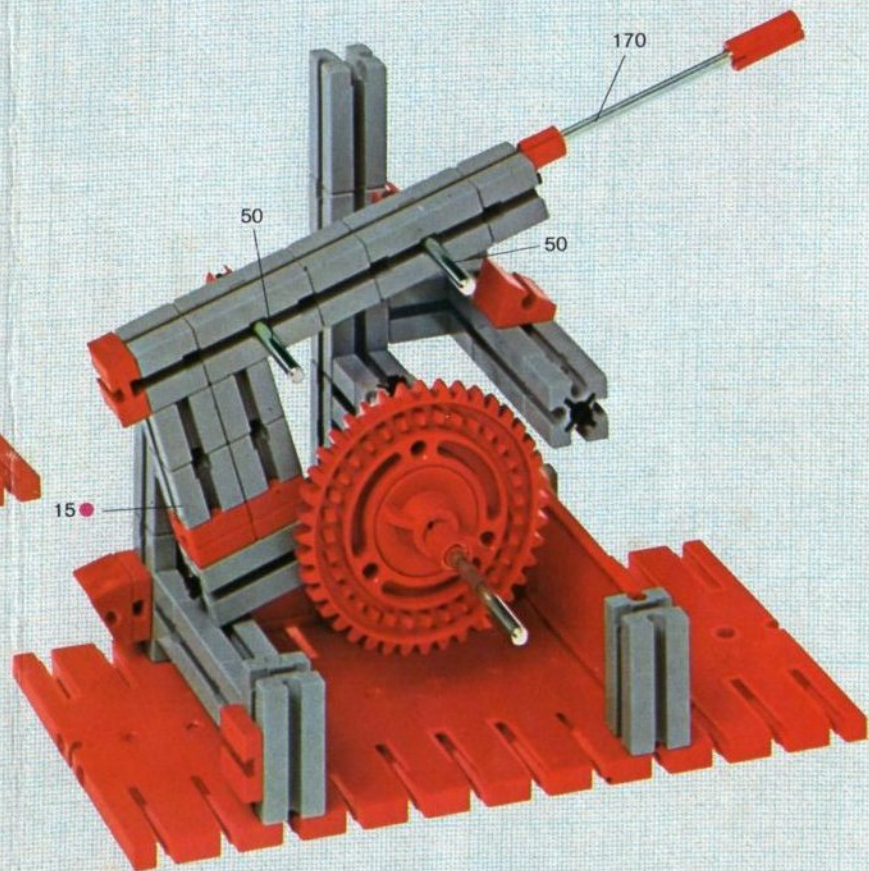
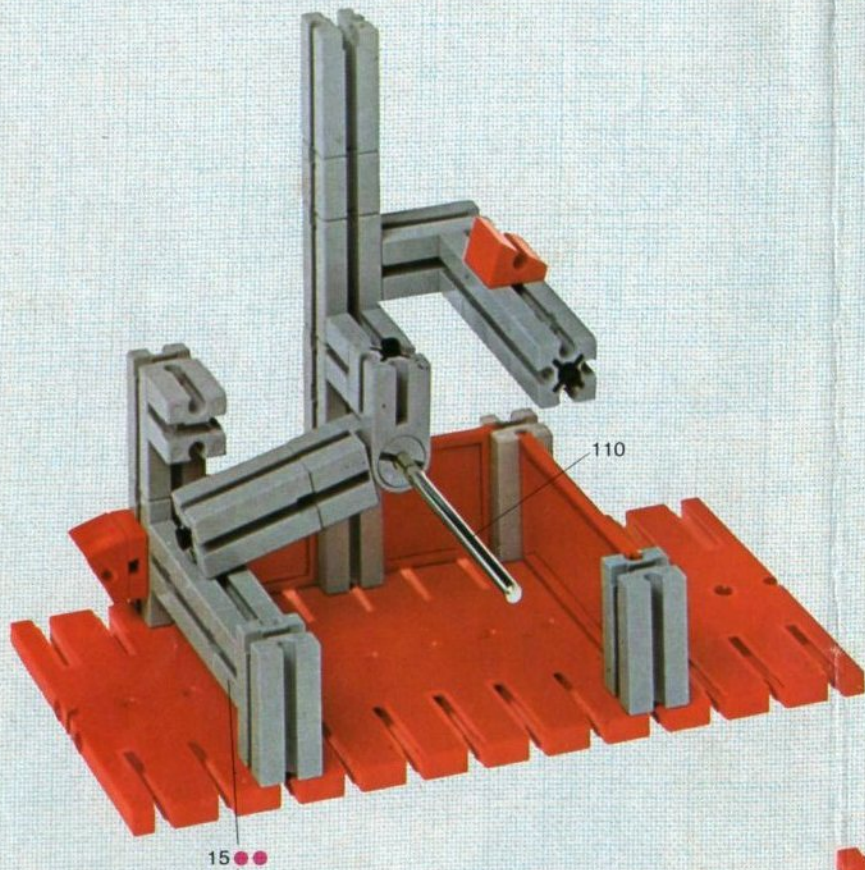
### Einbau und Anwendung der Zahnstange

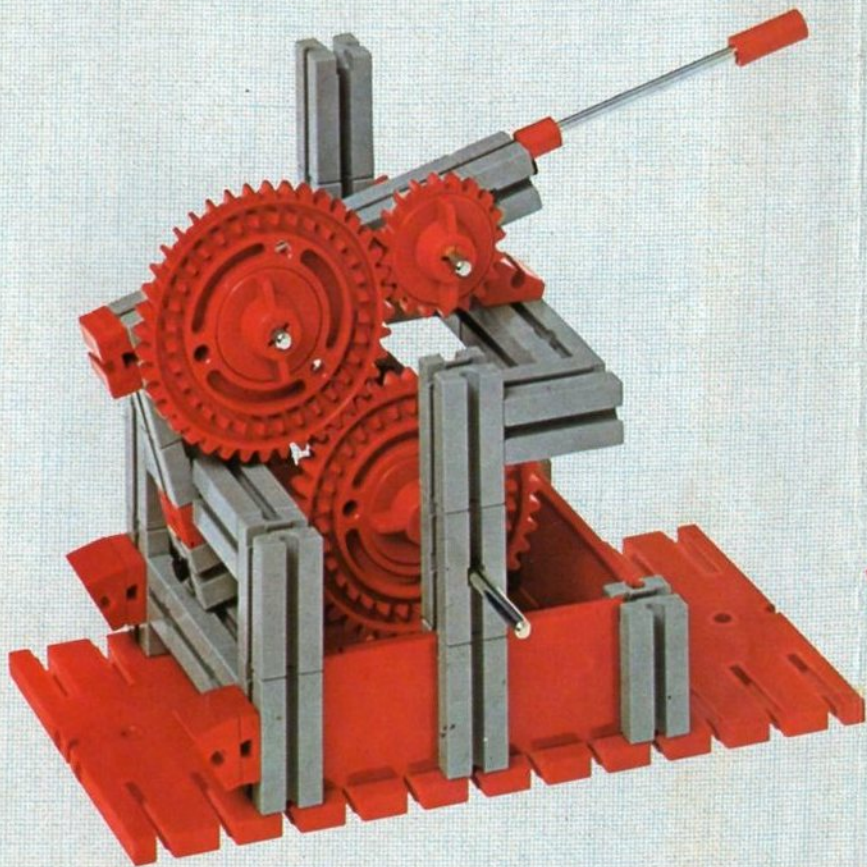
Assembly and use of rack  
Fixation et utilisation de la crémaillère  
Installazione ed applicazione dell'asta dentata  
Inbouw en gebruik van de tandstang



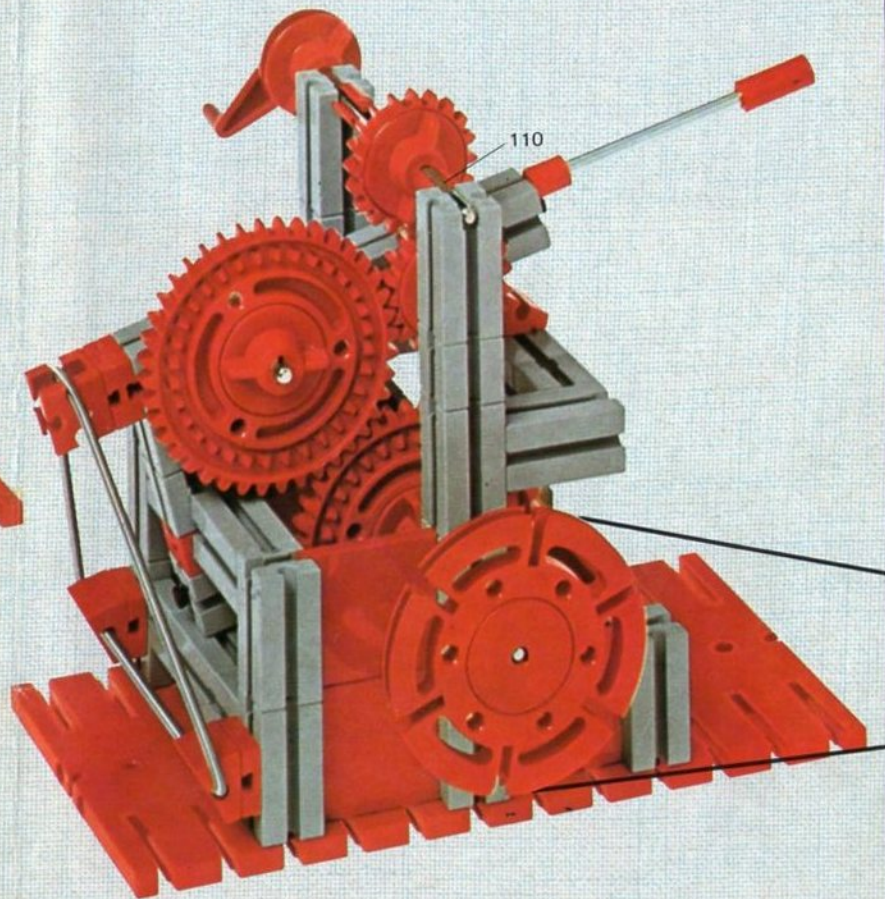
Frontlader  
Face shovel  
Pelleteuse  
Pala caricatrice  
Frontlader

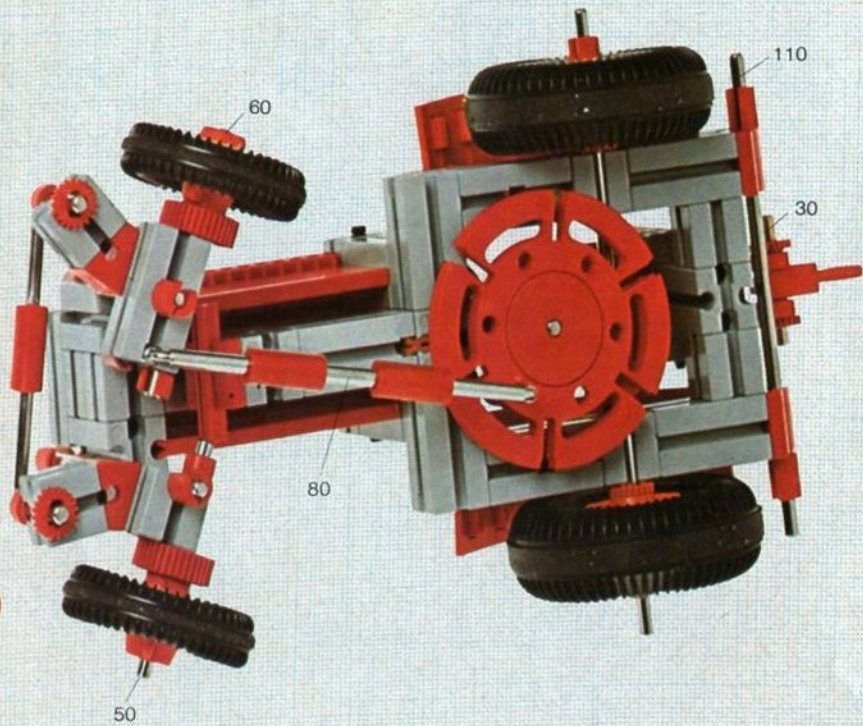
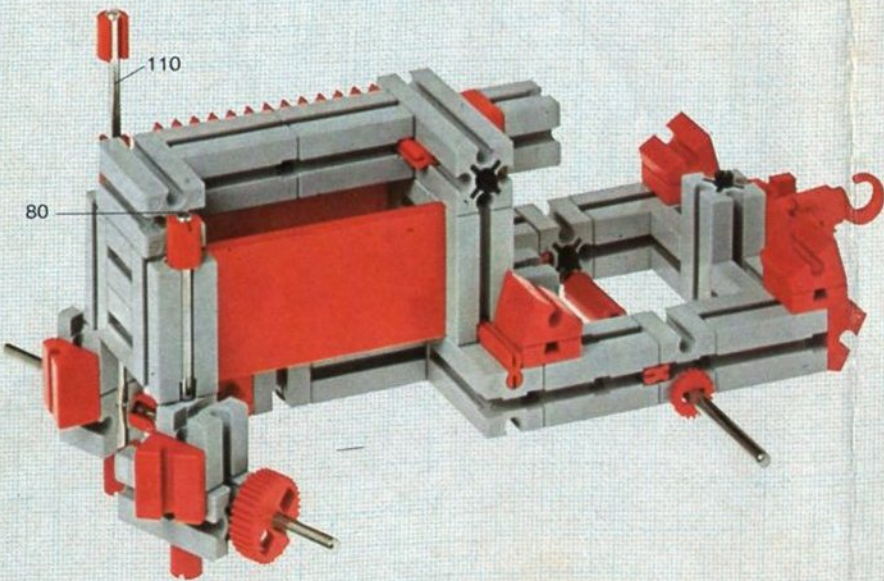
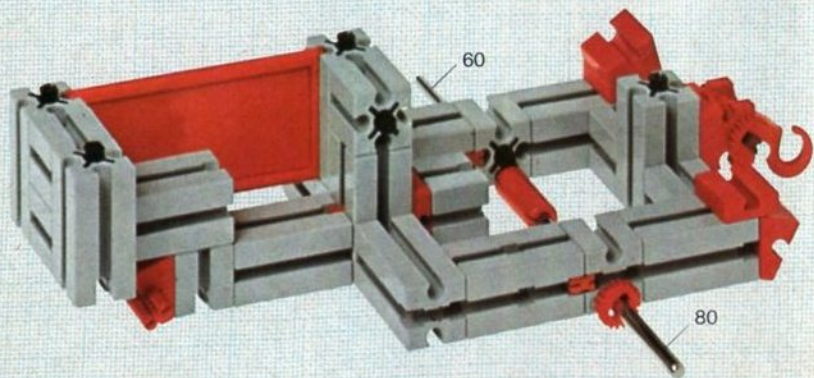




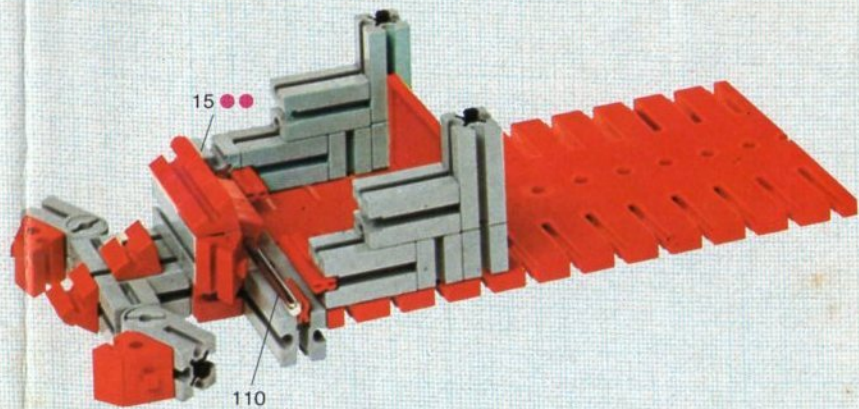
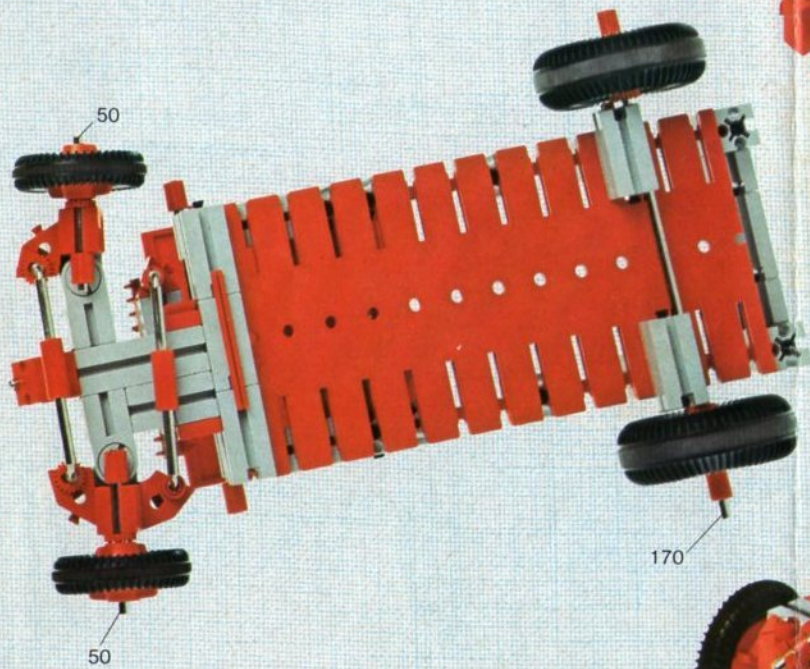


Umschaltgetriebe  
Switchgears  
Inverseur de marche  
Ingranaggio di inserzione  
Omschaheltransmissie

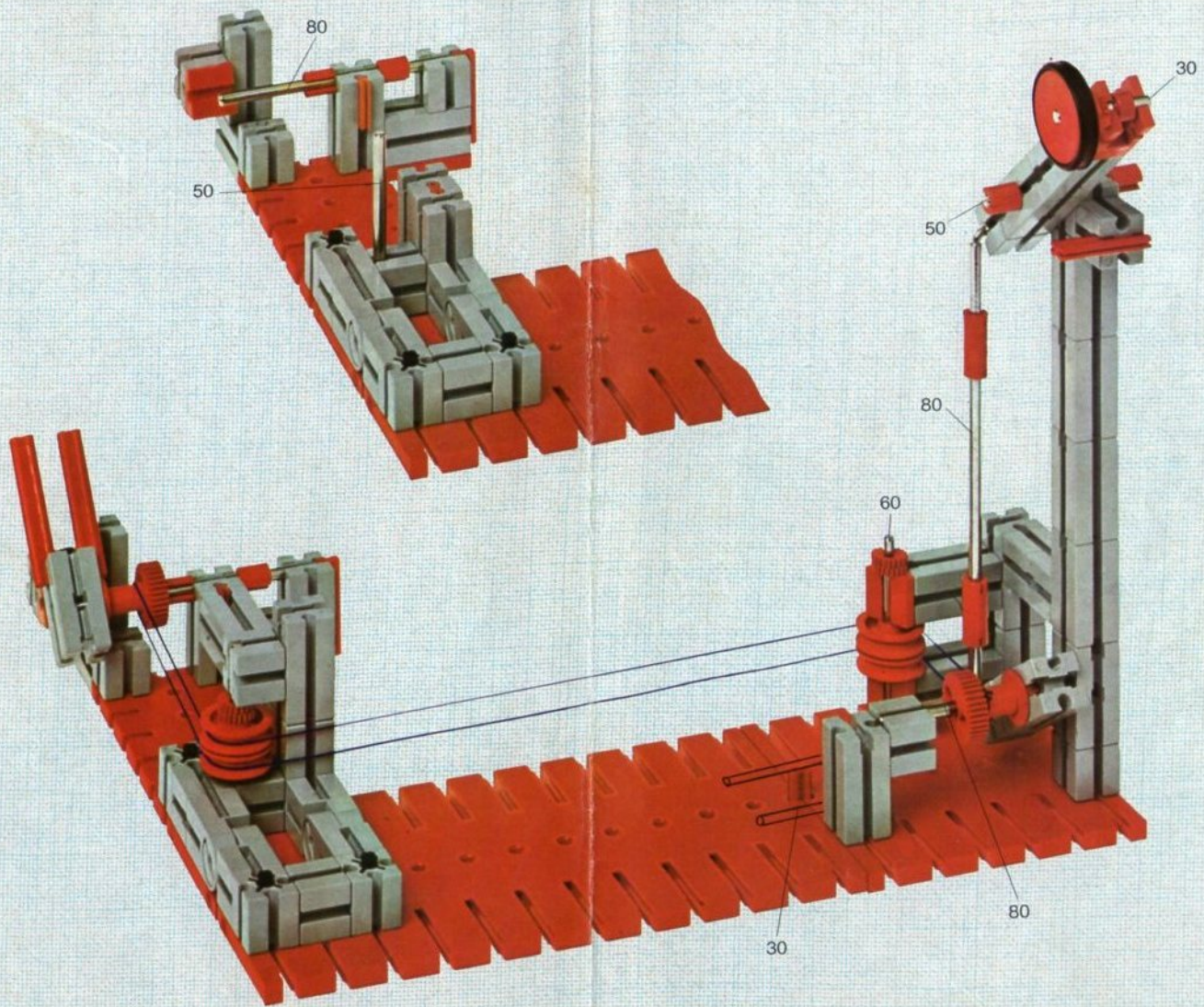




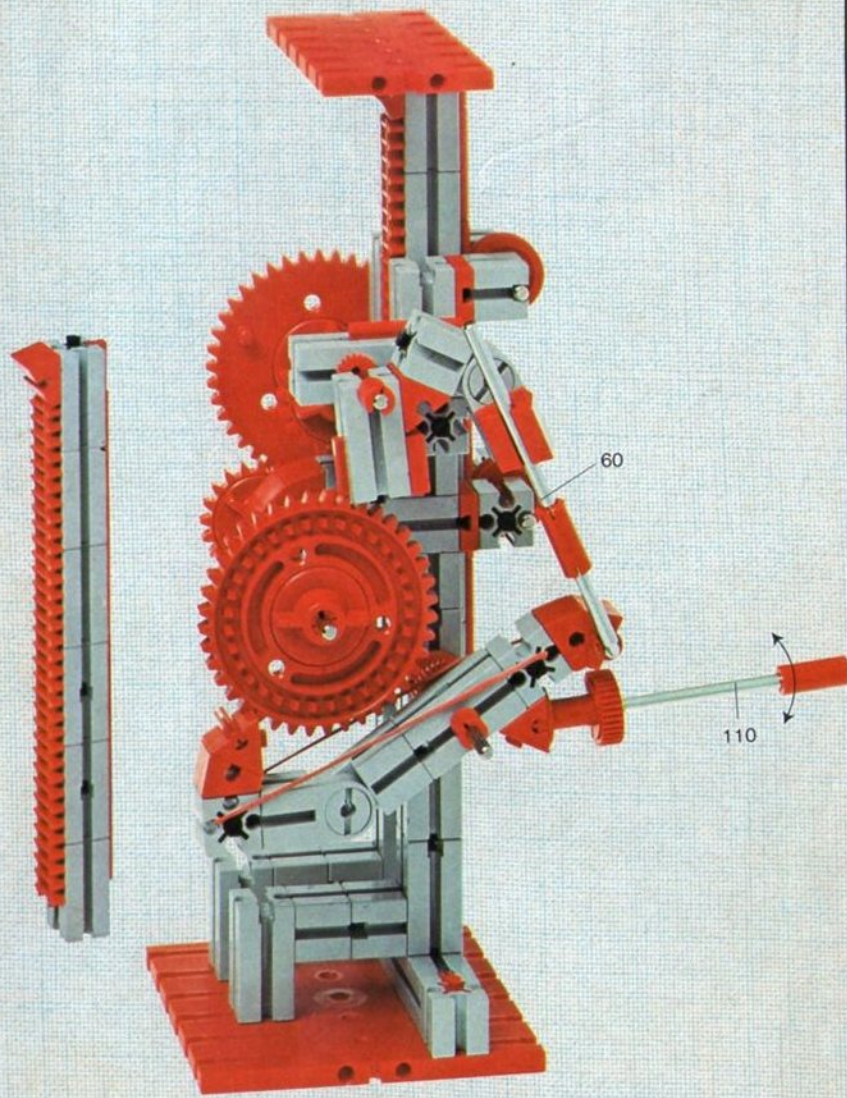
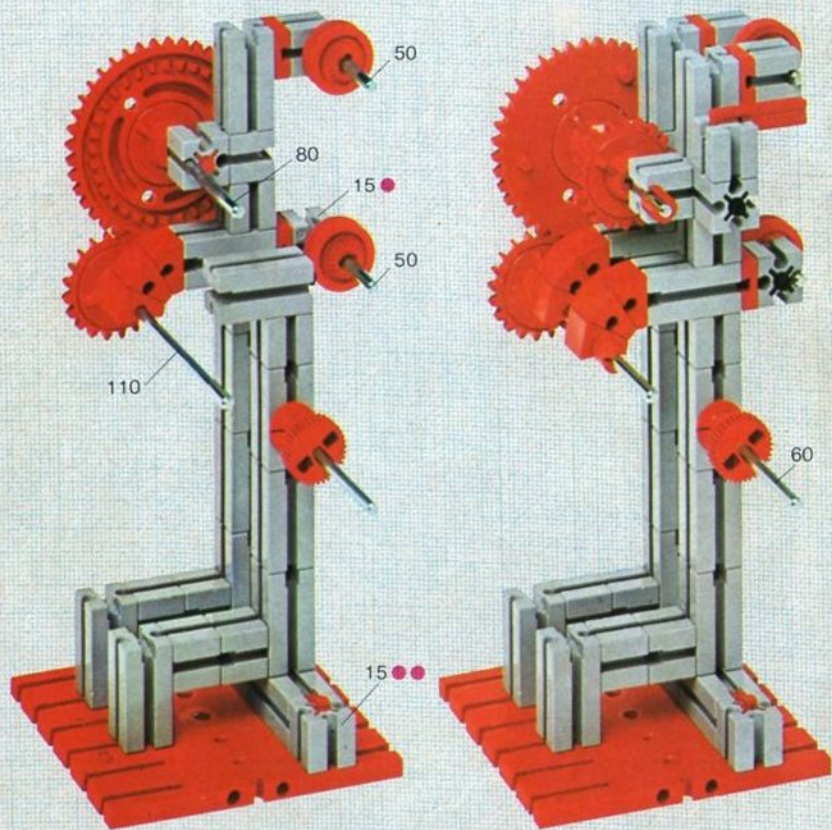


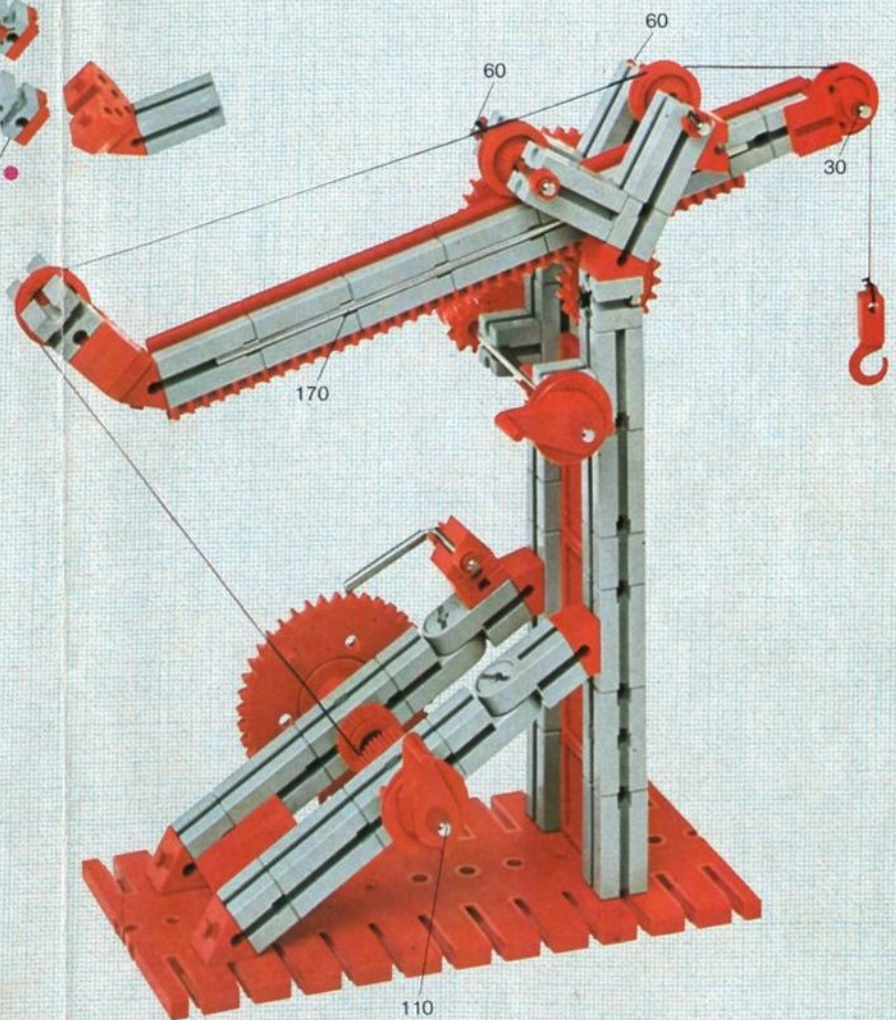
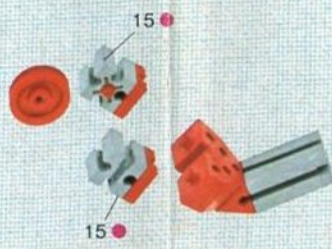
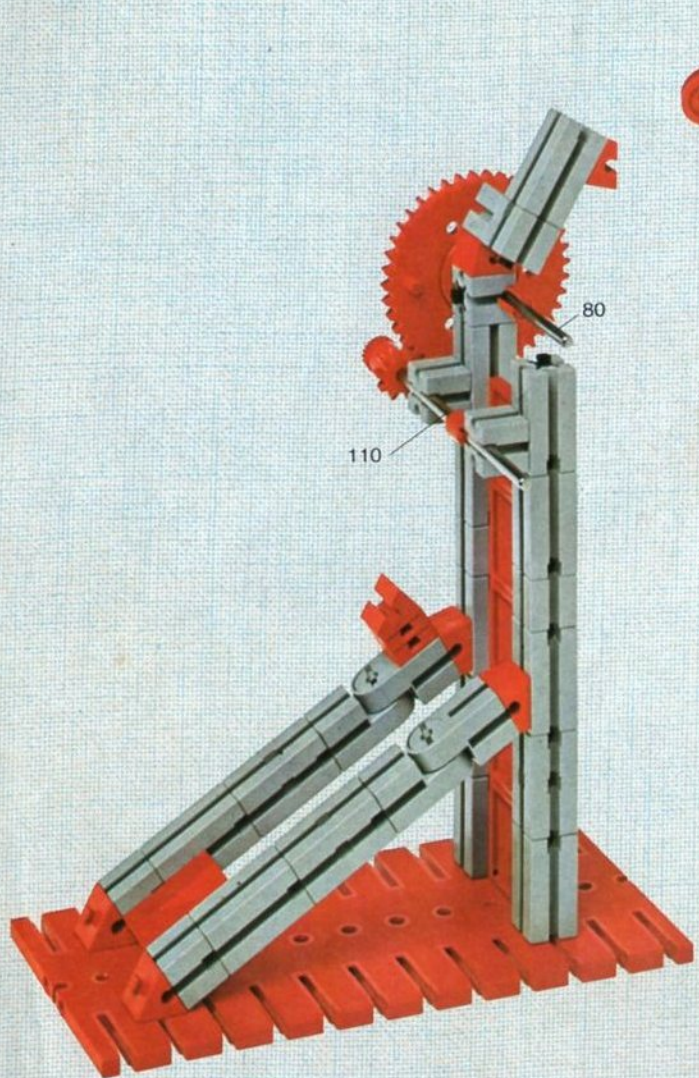


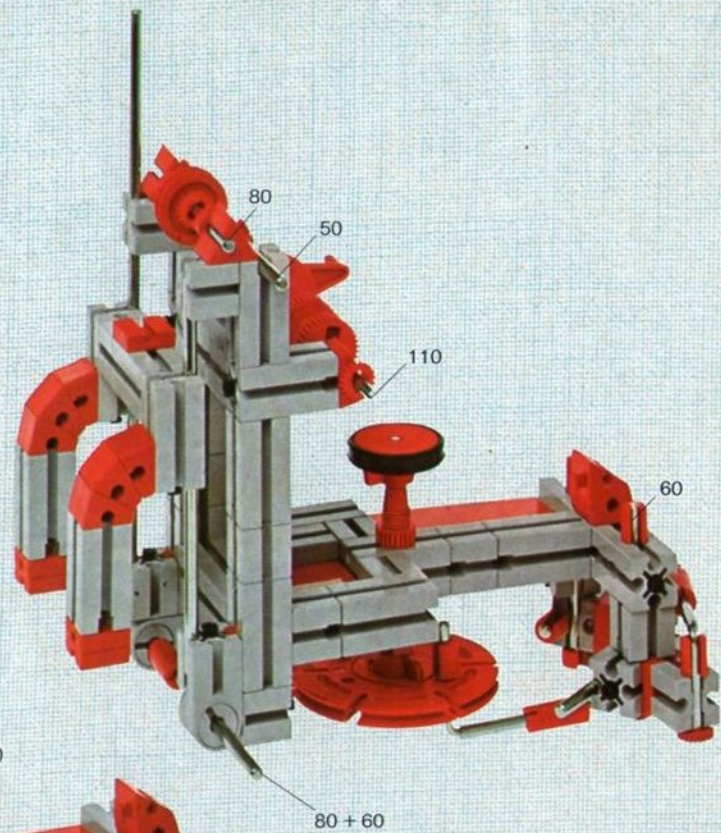
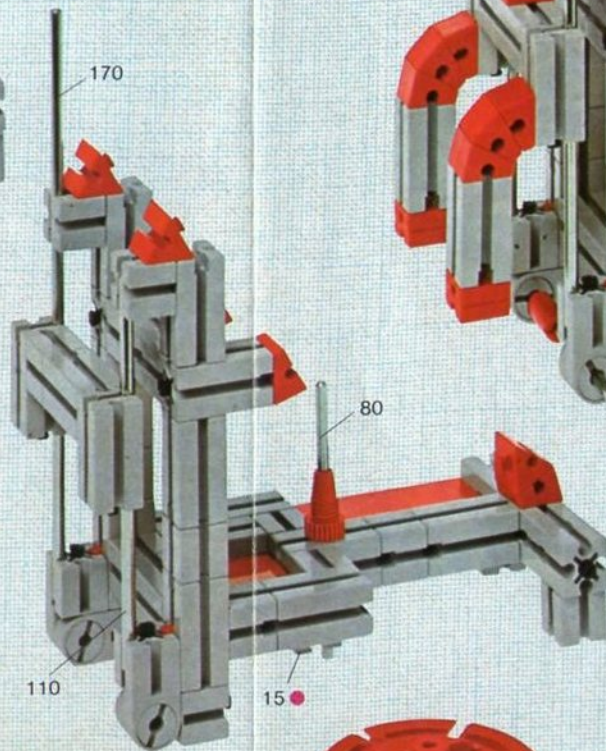
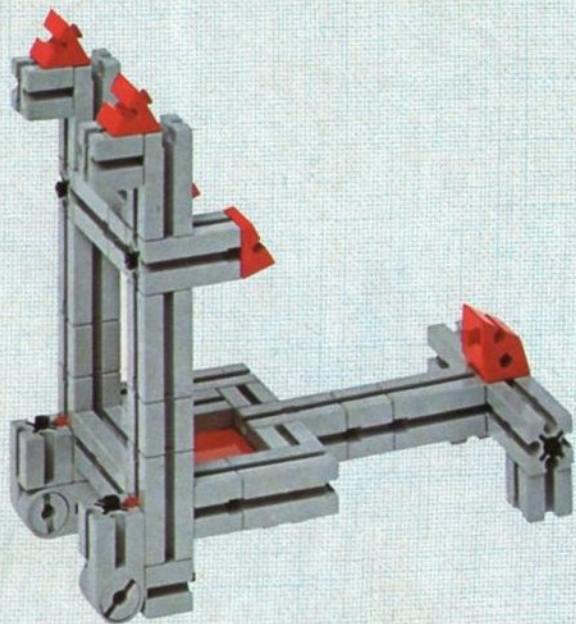


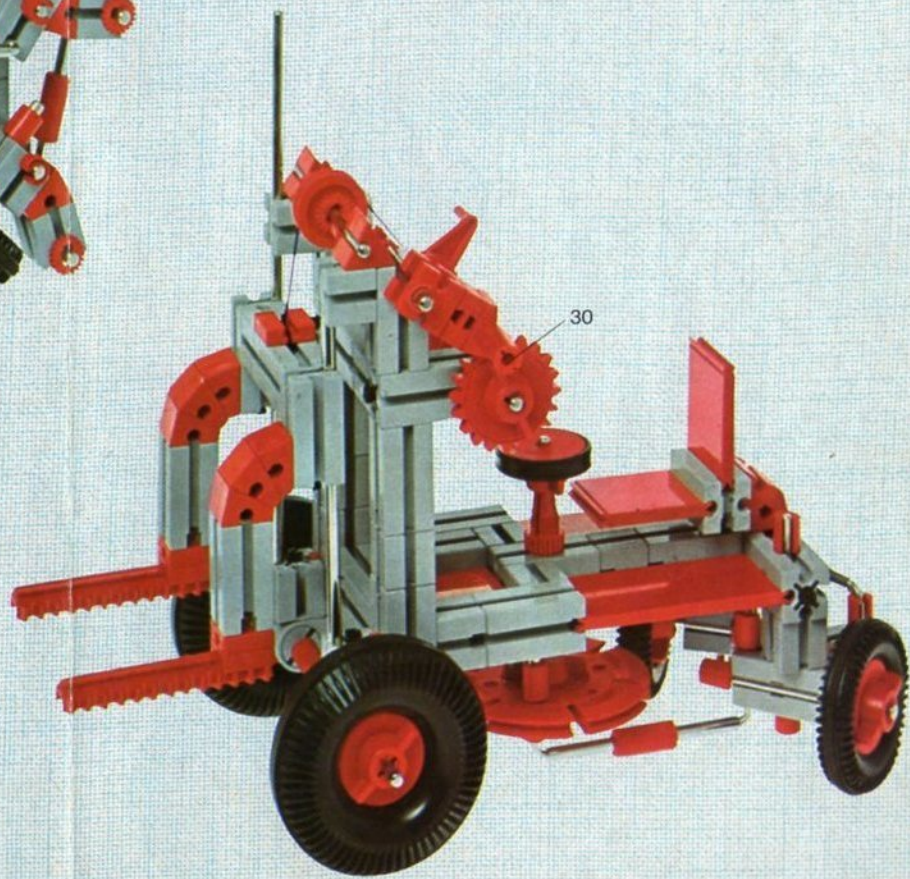
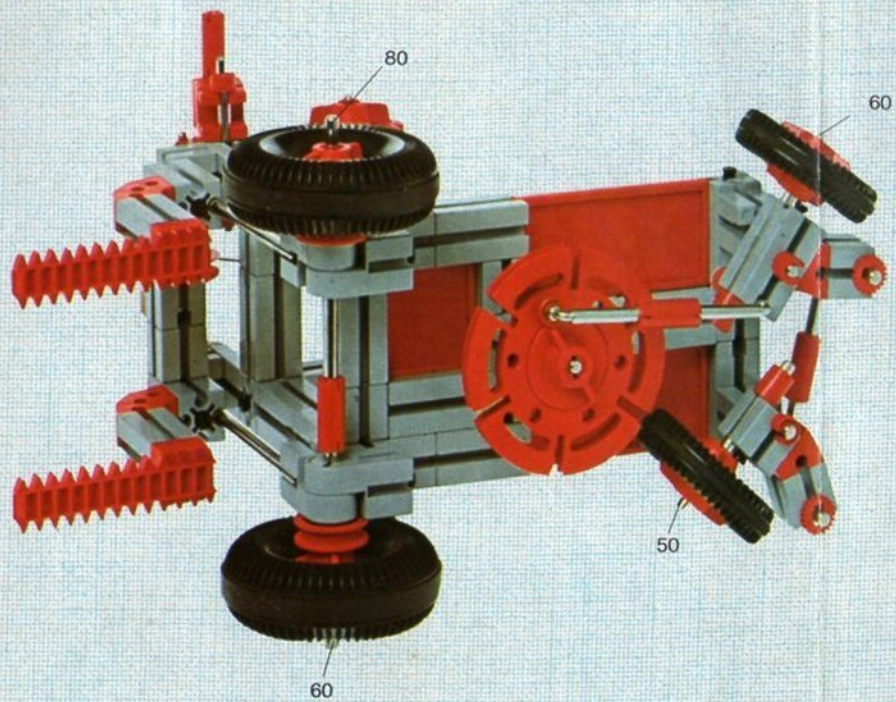


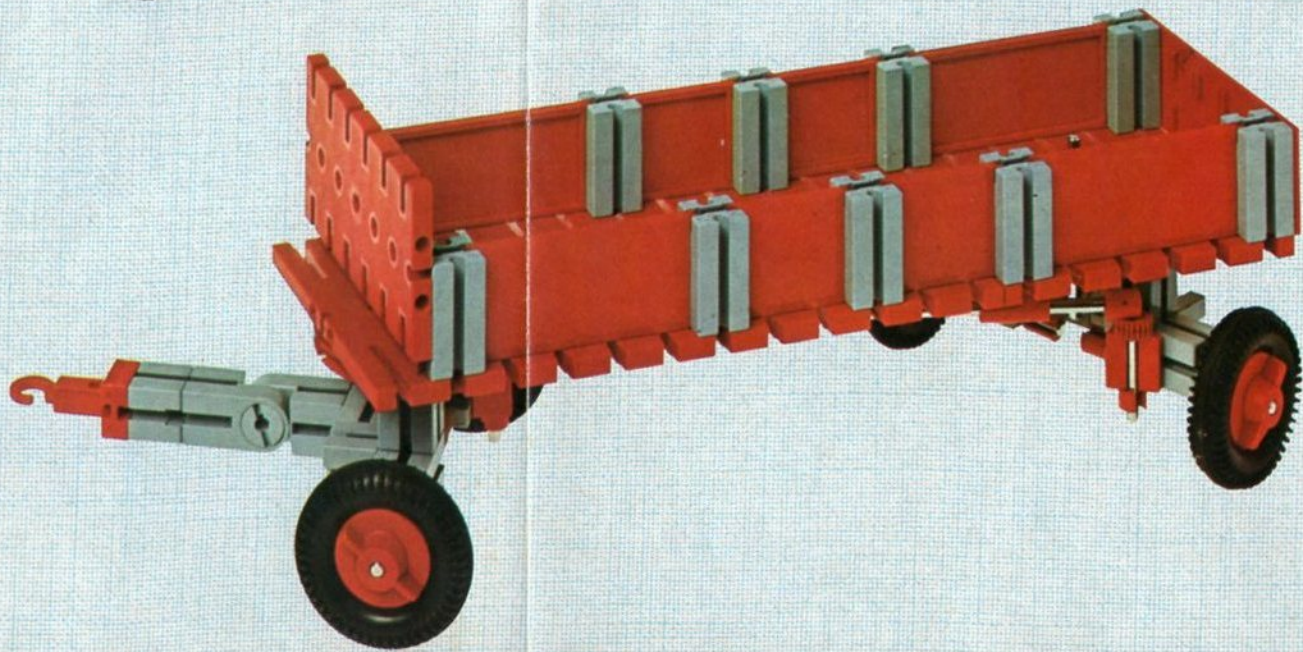
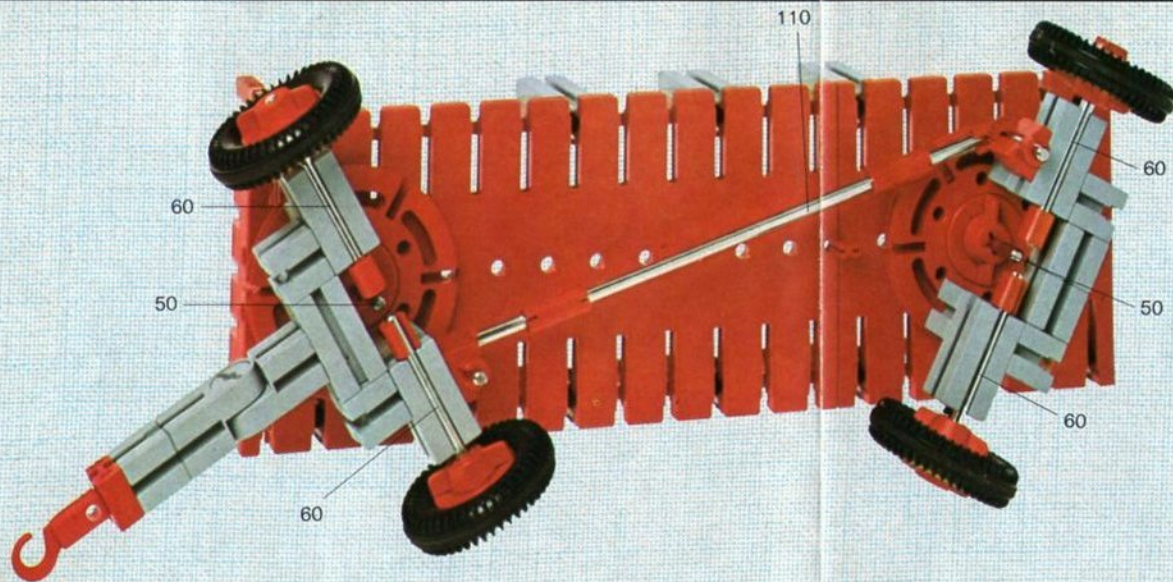
Wagenheber  
Jack  
Cric  
Crico  
Krik











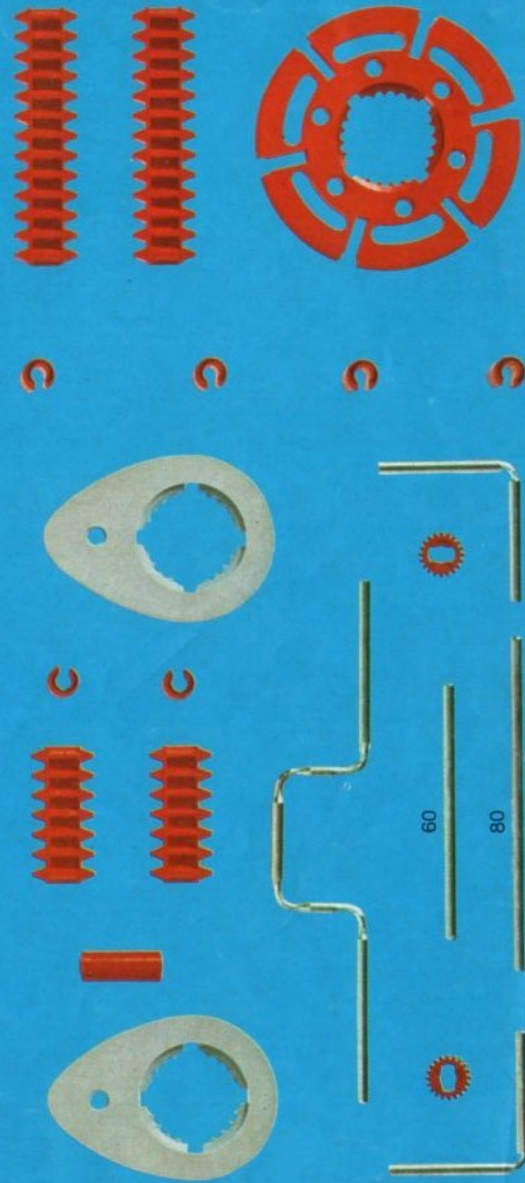
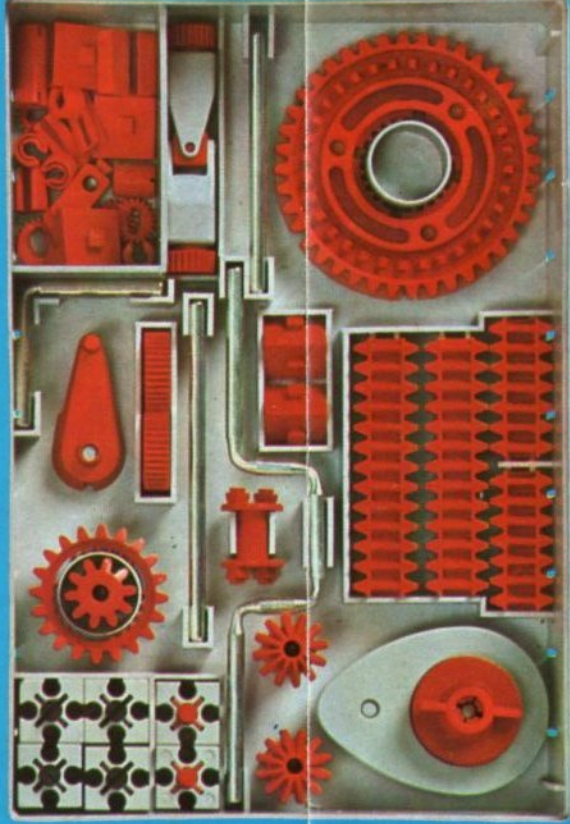
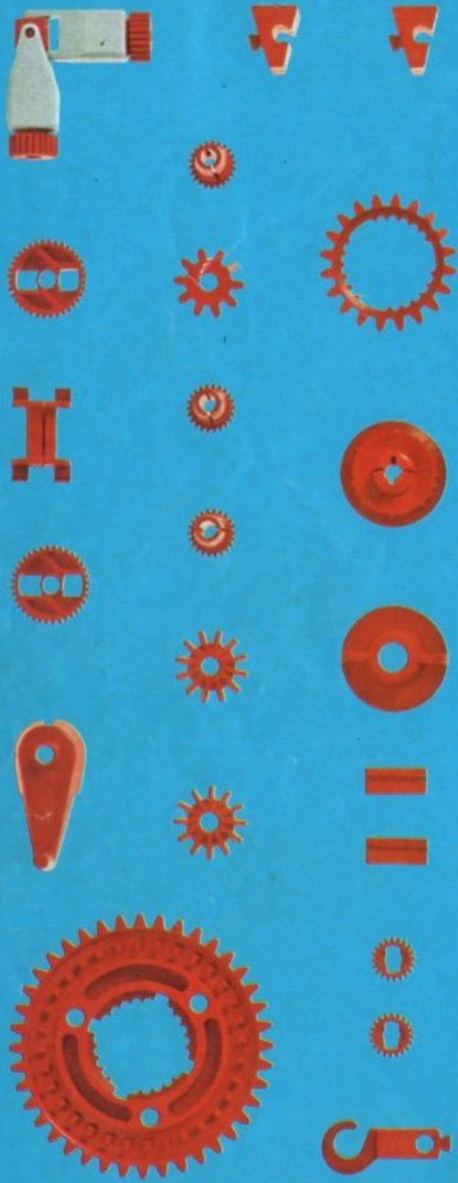


**Stückliste · part list · nomenclature · elenco dei pezzi · onderdelen lijst**

Abbildung	Artikel- Nummer	50/3 Stück	Benennung	Zusatz- kasten
	3 31003 1	4	Baustein 30 · Building block 30 · Pierre de 30 · Elemento 30 · Bouwsteen 30	ft01 10
	3 31059 1	1	Baustein 15 mit rundem Zapfen · Building block 15 with round lug · Pierre de 15 à tourillon · Elemento 15 con un perno rosso · Bouwsteen 15 met ronde top (pen)	ft030 2
	3 31007 1	1	Baustein 15 mit 2 runden Zapfen · Building block 15 with 2 round lugs · Pierre de 15 à 2 tourillons · Elemento 15 con due perni tondi · Bouwsteen 15 met 2 ronde tappen	ft030 1
	4 31011 1	2	Winkelstein gleichschenkelig · Angle block isosceles · Élément angulaire isocèle · Elemento triangolare isoscele · Gelijkzijdige hoeksteen	ft03 8
	4 31010 1	2	Winkelstein gleichseitig · Angle block equilateral · Élément angulaire équilatéral · Elemento a triangolo equilatero · Gelijkbenige hoeksteen	ft03 12
	4 37237 1	2	Baustein 5 · Building block 5 · Pierre de 5 · Elemento 5 · Bouwsteen 5	ft017 26
	3 31015 1	1	Flachnabe · Flat hub · Moyeu plat · Mozzo piatto · Platte naaf	ft04 2 ft06 3
	4 37384 3	1	Achse 80 · Axle 3" approx. · Axe de 80 · Asse 80 · As 80	ft029 2 Servicebox
	4 31032 3	1	Achse 60 · Axle 2½" approx. · Axe de 60 · Asse 60 · As 60	Servicebox
	4 31035 3	2	Winkelachse · Rightangle axle · Axe coudé · Asse ad angolo · Haakse as	ft023 1 Servicebox
	4 31080 3	1	Kurbelwelle · Crank-shaft · Vilebrequin · Albero a gomiti · Krukas	Servicebox
	3 31023 1	4	Klemmbuchse 10 · Spring clip 10 · Clip de serrage · Bussola di fissaggio 10 · Klembus 10	ft09 4 Servicebox
	4 31024 1	1	Klemmkupplung · Coupling · Manchon d'accouplement · Giunto di collegamento · Klemkoppeling	ft023 1 Servicebox
	4 31016 1	1	Seiltrommel · Winch drum · Tambour à câble · Tamburo per funicella · Katroltrommel	ft023 1

**Stückliste · part list · nomenclature · elenco dei pezzi · onderdelen lijst**

Abbildung	Artikel- Nummer	50/3 Stück	Benennung	Zusatz- kasten
	4 31020 1	2	Klemmring für Seiltrommel · Locking ring for winch drum · Flasque de serrage pour tambour · Anello di fissaggio per tamburo · Klemring voor kabeltrommel	ft023 2
	4 31026 1	1	Handkurbel · Crank · Manivelle · Manovella · Handkruk	ft023 1
	4 31025 1	1	Haken · Hook · Crochet · Gancio · Haak	ft023 1
	4 31060 1	2	Verbindungsstück 15 · Connector 15 · Languette d'assemblage de 15 · Raccardo 15 · Verbindingsstuk 15	ft019 13
	4 31019 1	1	Drehscheibe · Disc · Disque · Disca grevole · Draaischijf	ft08 1 ft04 1
	4 31022 1	1	Zahnrad Z 40/32 · Gearwheel Z 40/32 · Couronne à 40/32 dents · Ingranaggio Z 40/32 · Tandwiel Z 40/32	ft04 1
	4 31021 1	1	Zahnrad Z 20 · Gearwheel Z 20 · Couronne à 20 dents · Ingranaggio Z 20 · Tandwiel Z 20	ft04 2 Servicebox
	3 31047 1	1	Ritzel Z 10 mit Spannzarge · Pinion with screw clamp Z 10 · Pignon à dix dents avec écrou de serrage · Ingranaggio Z 10 con pinza · Rondsel (klein tandwiel) Z 10 met spantang	mot. 10 2 Servicebox
	3 31051 1	2	Kegelzahnrad · Bevel gear wheel · Pignon conique · Ingranaggio conico · Kegeltandwiel	mot. 11 2 Servicebox
	4 31053 1	2	Zahnstange 60 · Gear-rack 60 (2½") · Crémaillère de 60 · Asta dentata 60 · Tandstang 60	mot. 12 7
	4 31054 1	2	Zahnstange 30 · Gear-rack 30 (1½") · Crémaillère de 30 · Asta dentata 30 · Tandstang 30	mot. 12 5
	3 31044 1	1	Kardangelenk · Universal joint · Cardan Snodo cardanico · Kardankoppeling	mot. 7 1
	4 31038 1	2	Kurvenscheibe · Cam · Came · Piastra di comando · Nokkenschijf	ft06 2
	3 37679 1	2	Klemmbuchse 5 · Spring clip 5 · Clip de serrage de 5 · Bussola di fissaggio 5 · Klembus 5	ft09 2 ft024 2 Servicebox



60

80