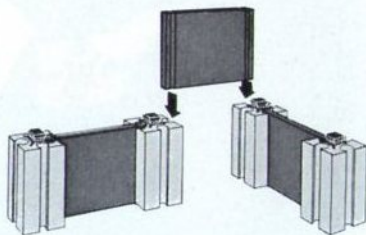
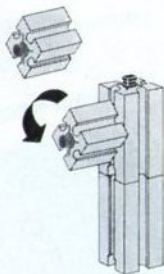
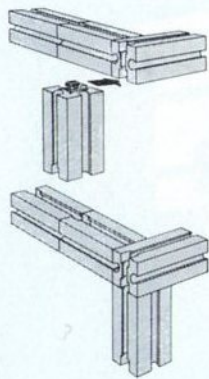
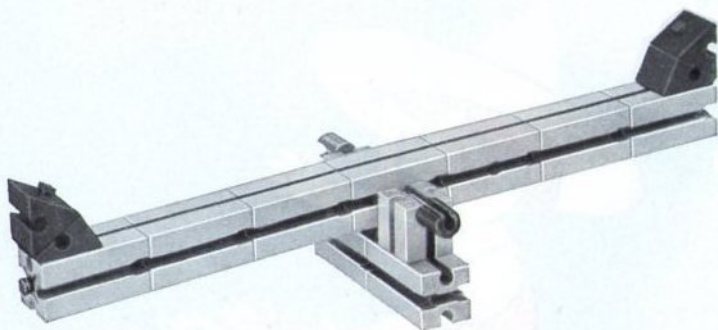
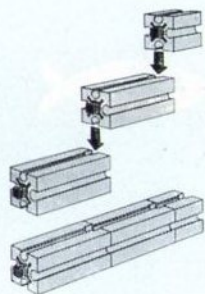
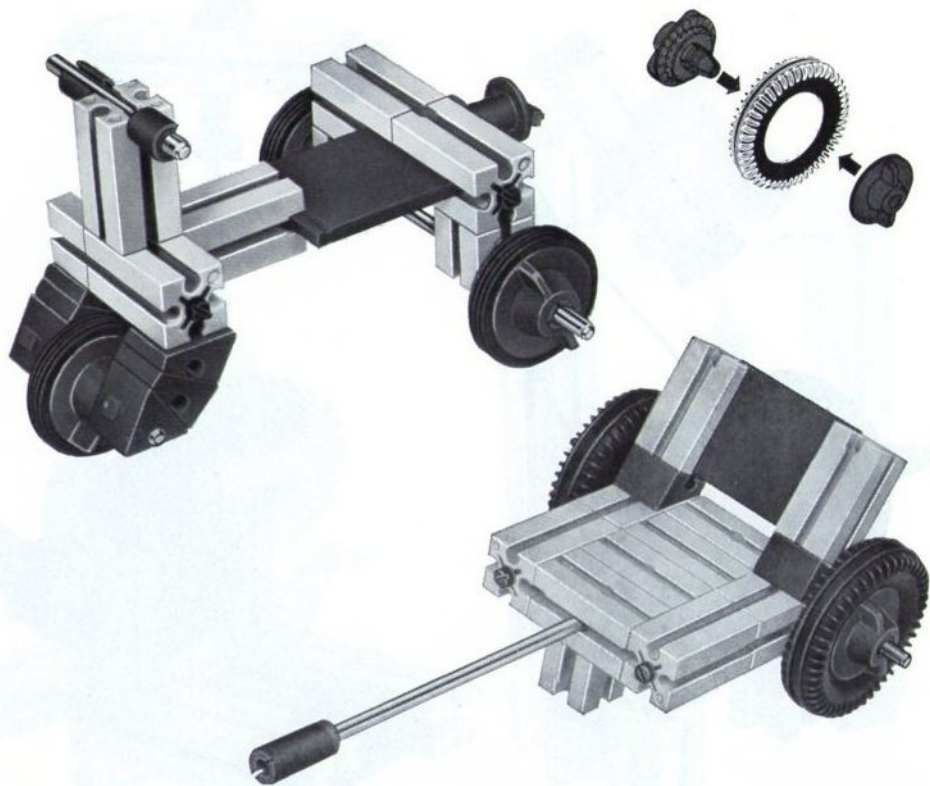


fischer **technik** 50

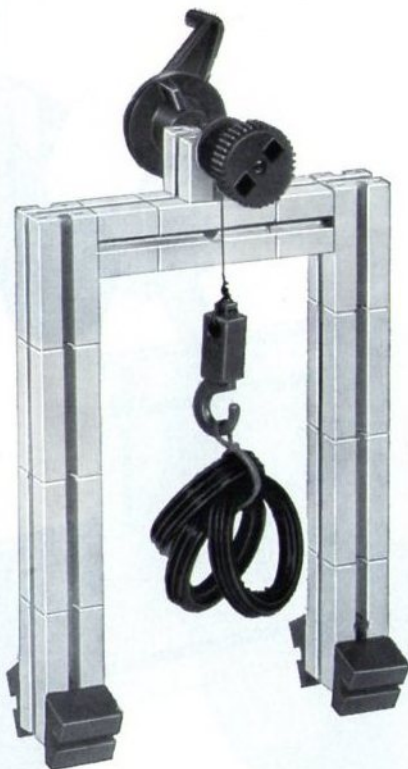


fischer**technik** 50

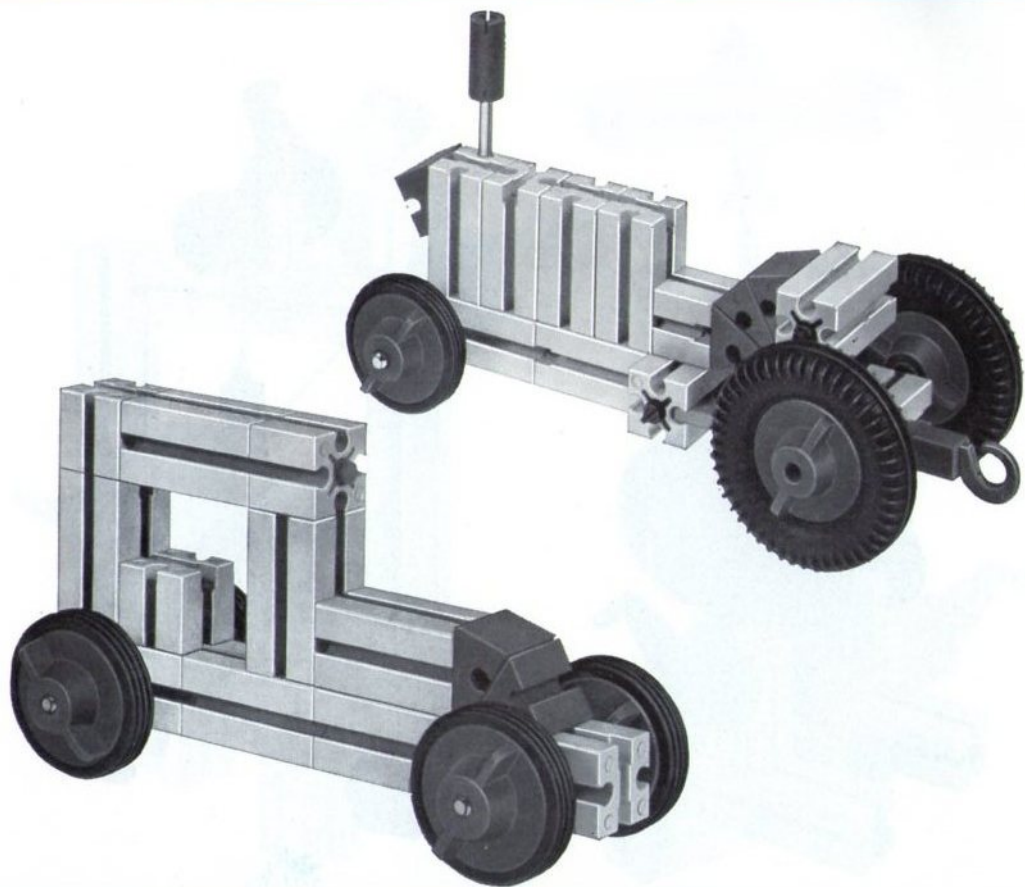


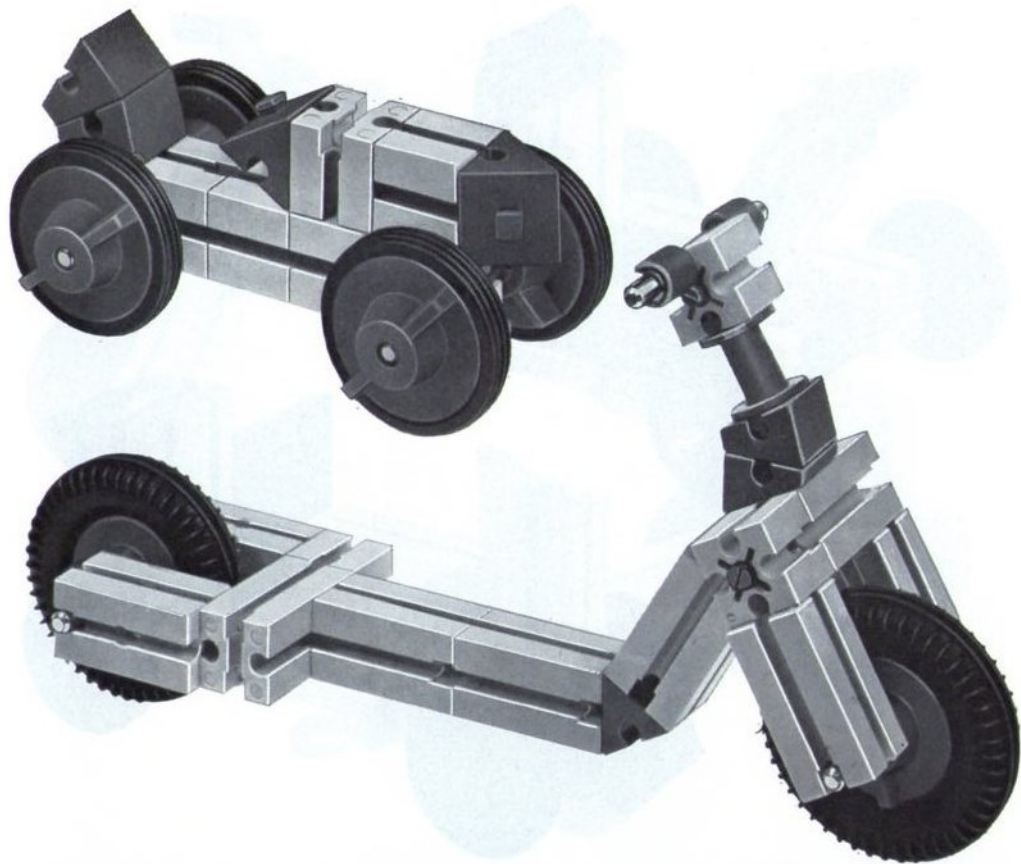




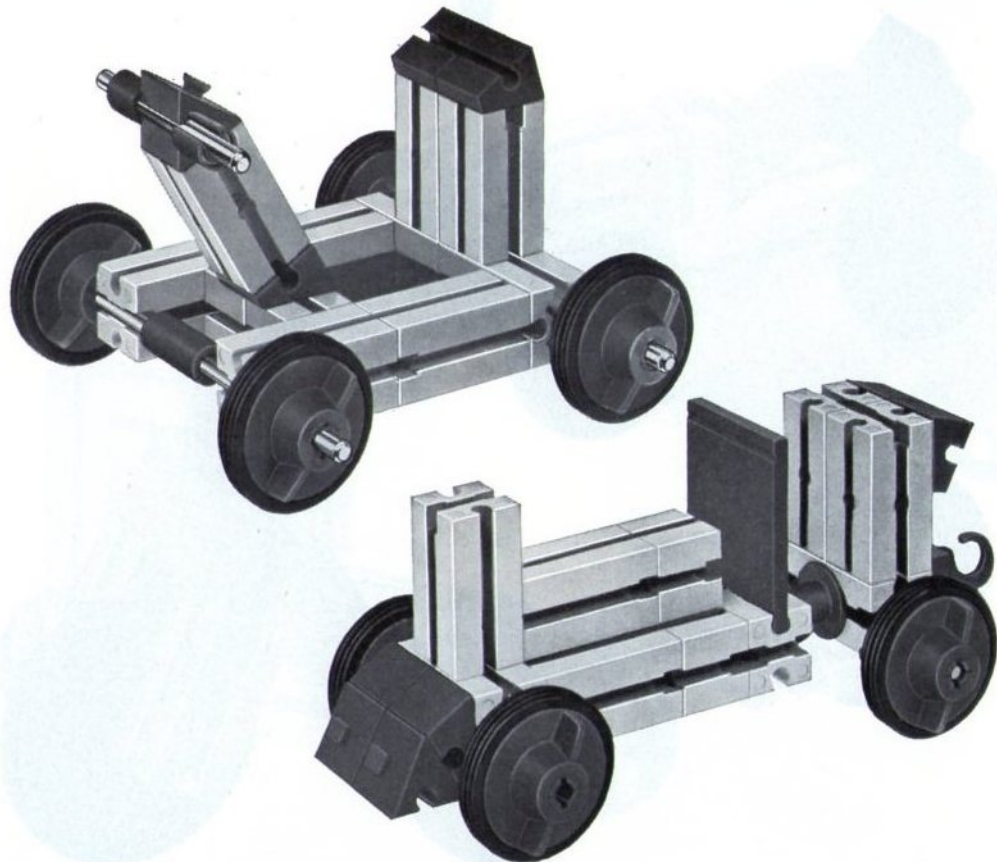


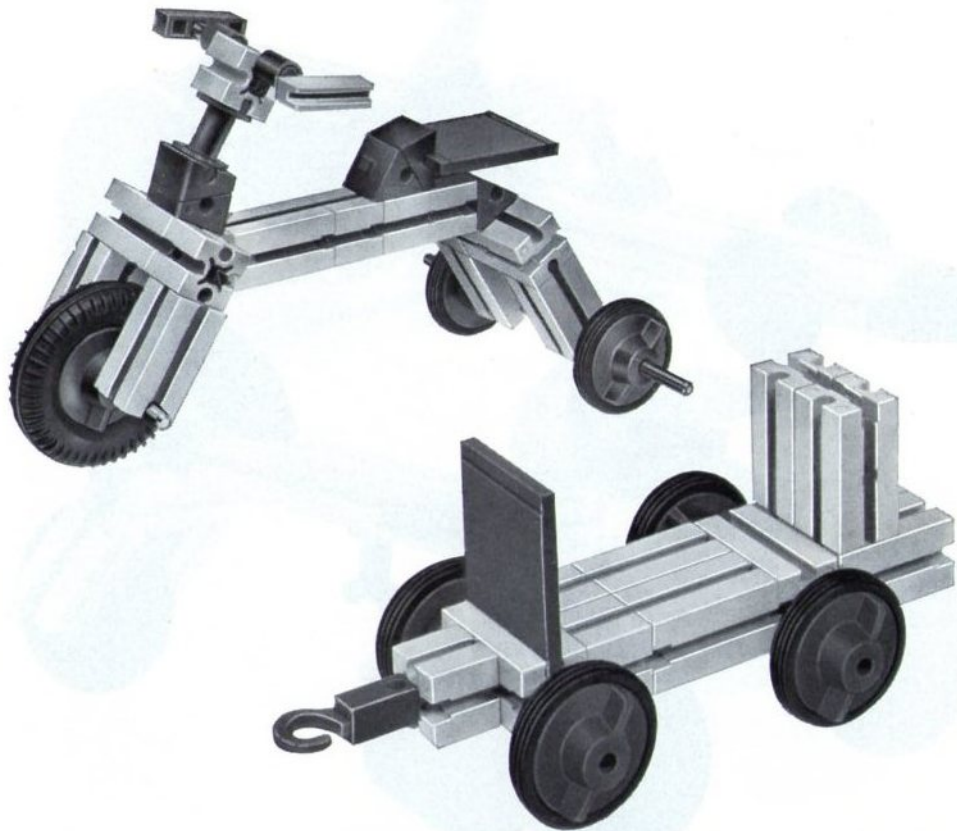
fischer**technik** 50



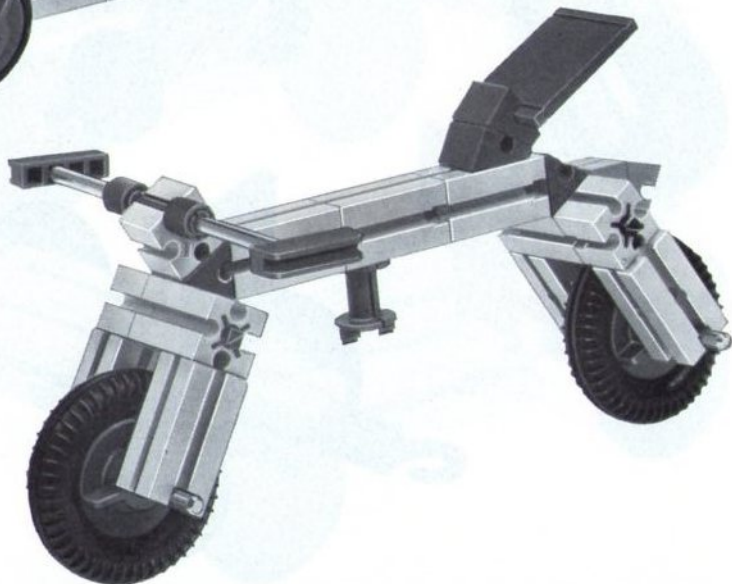
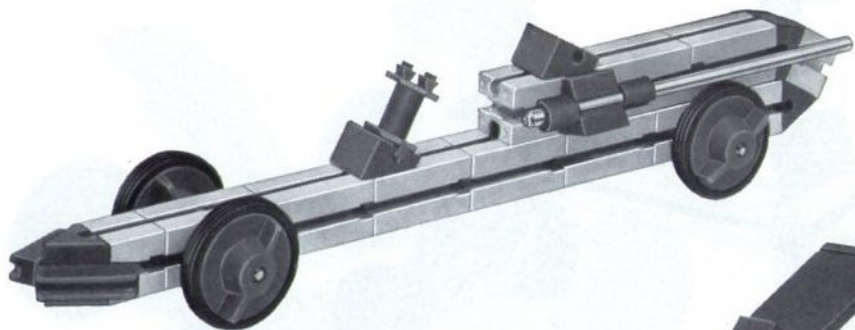


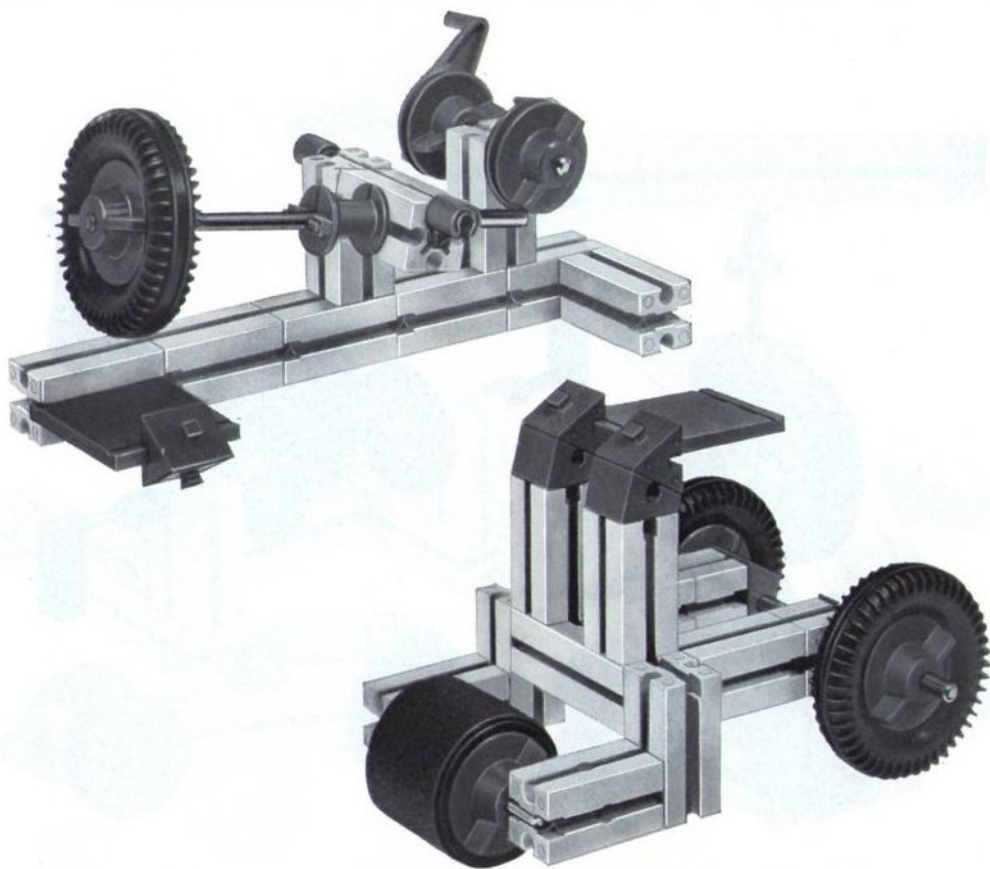
fischer**technik** 50

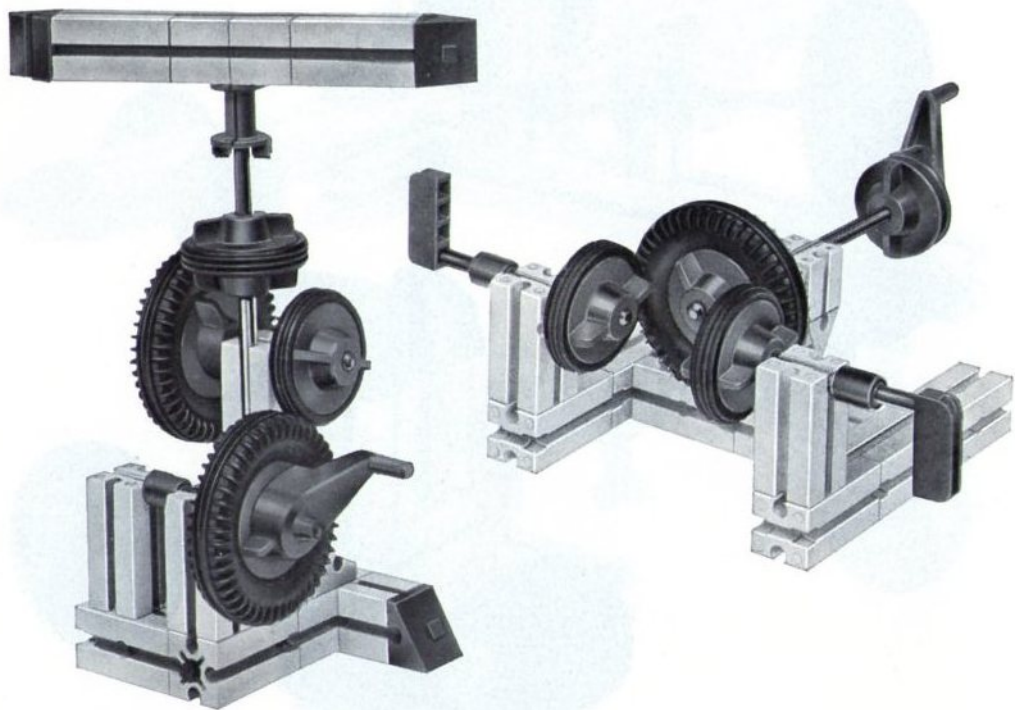




fischer**technik** 50

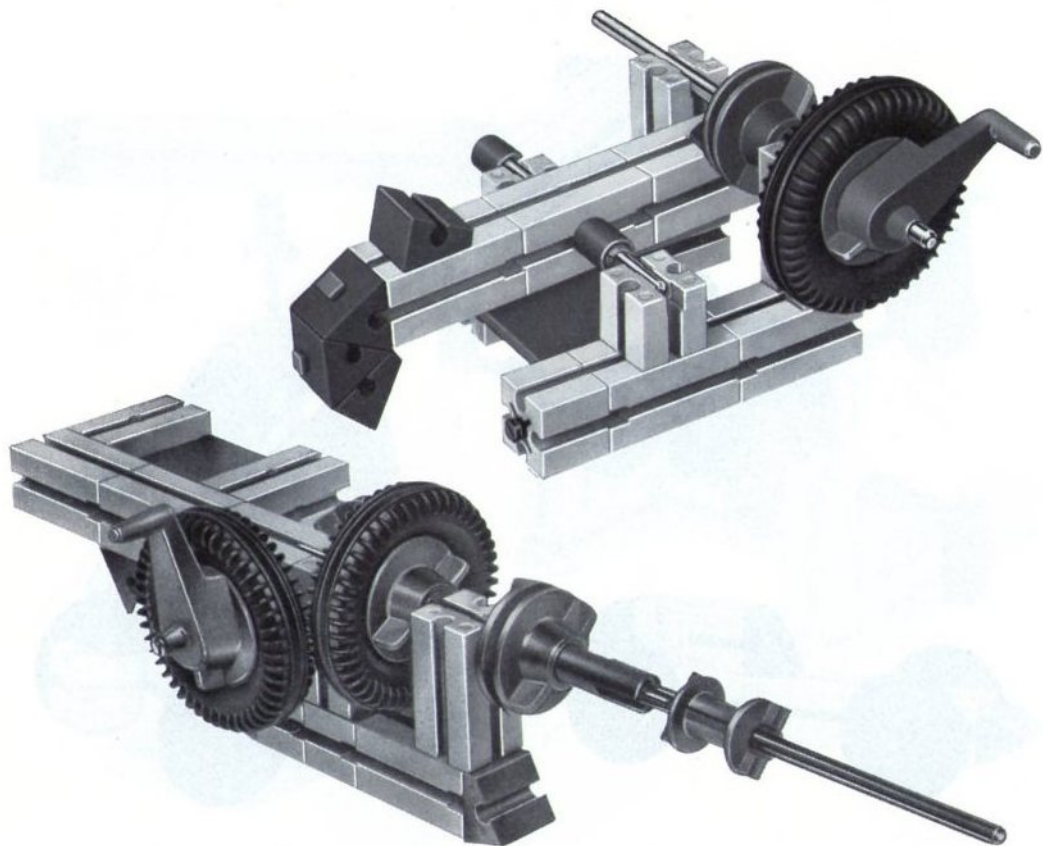


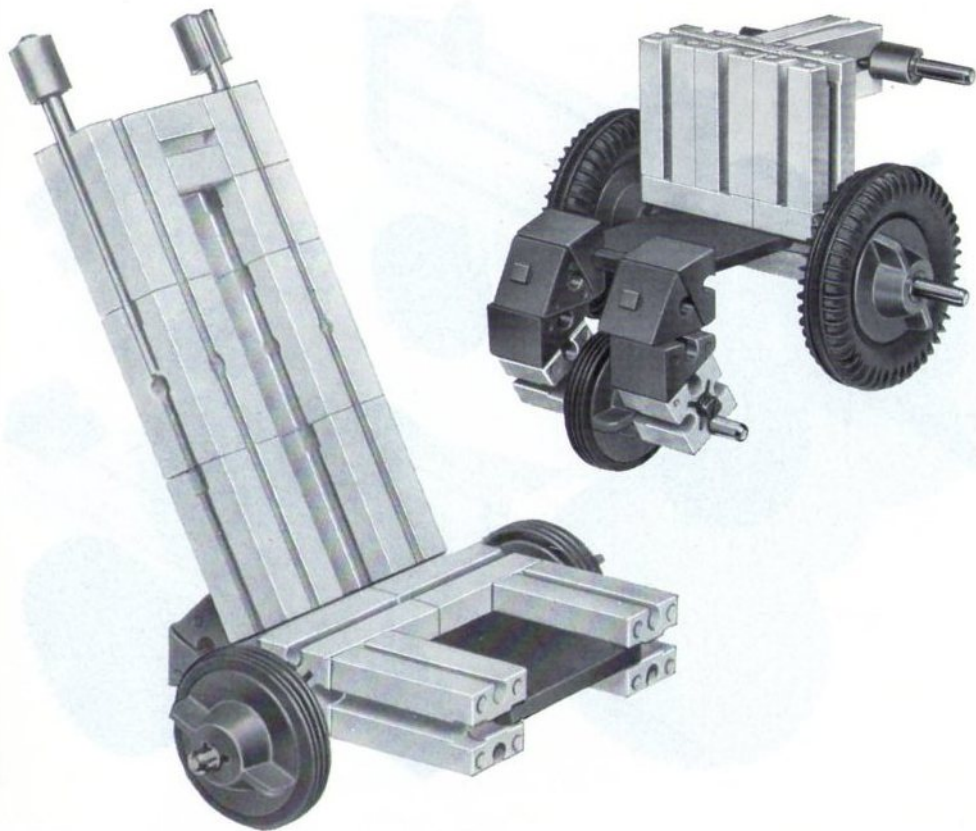


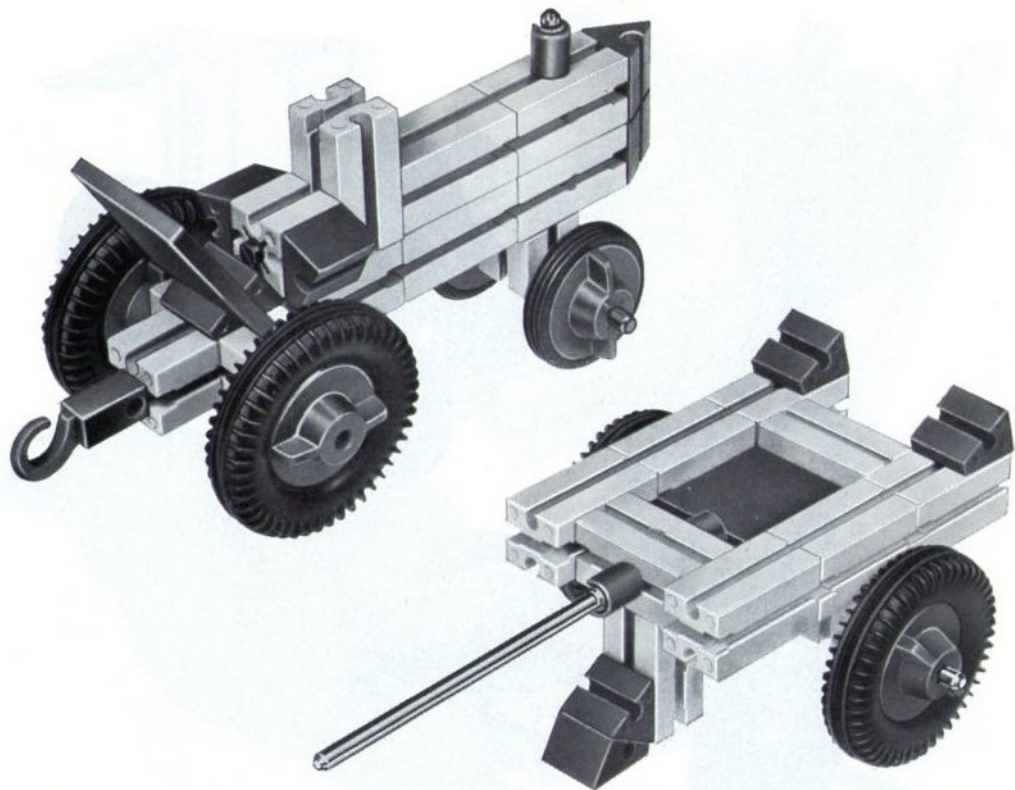


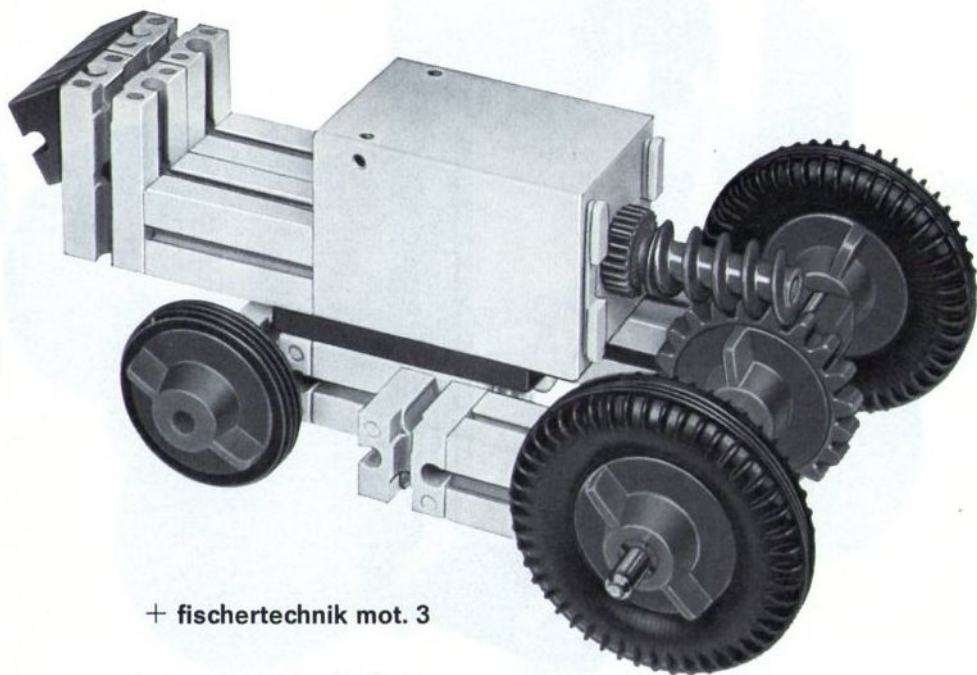


fischer**technik** 50

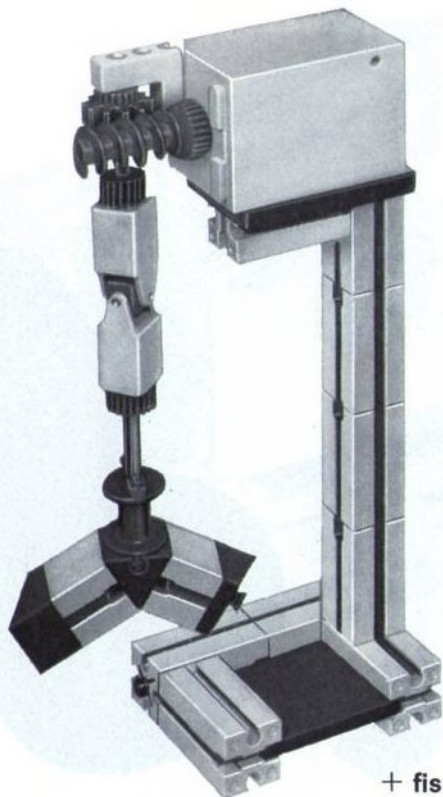




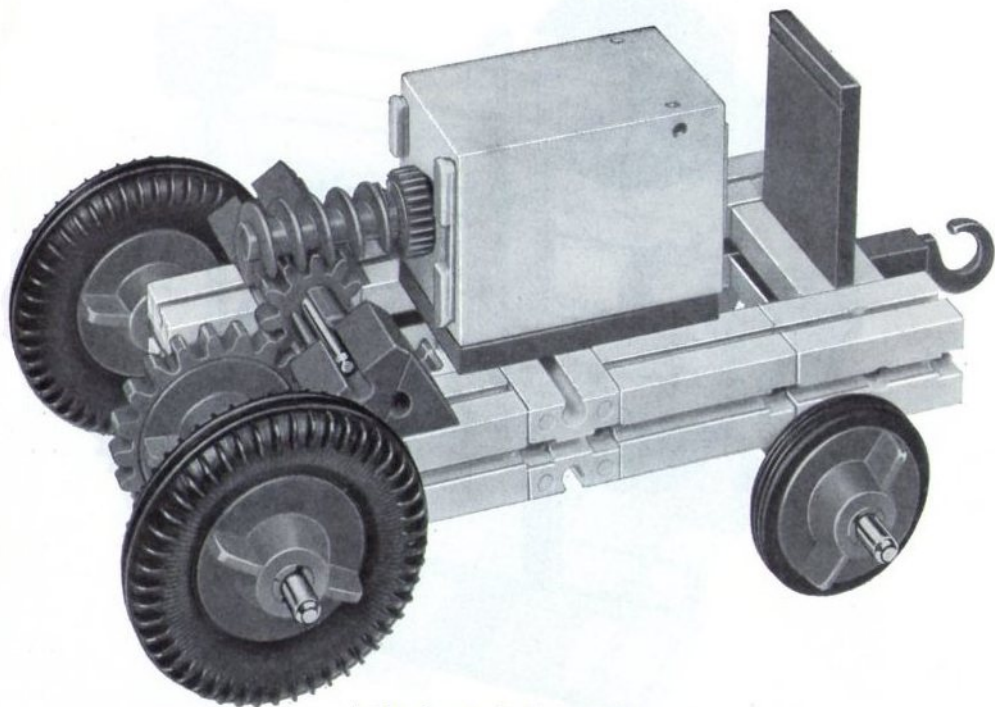




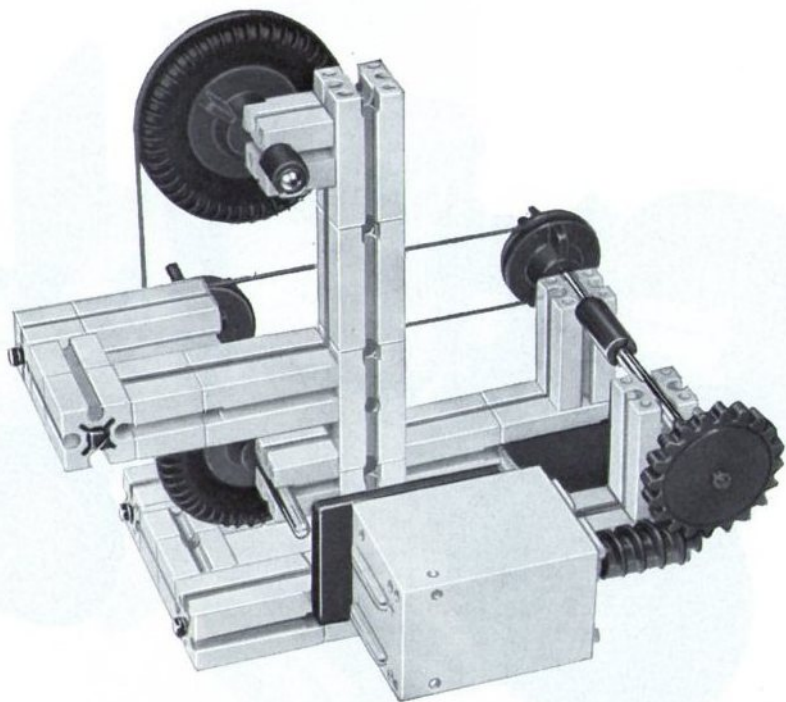
+ fischertechnik mot. 3



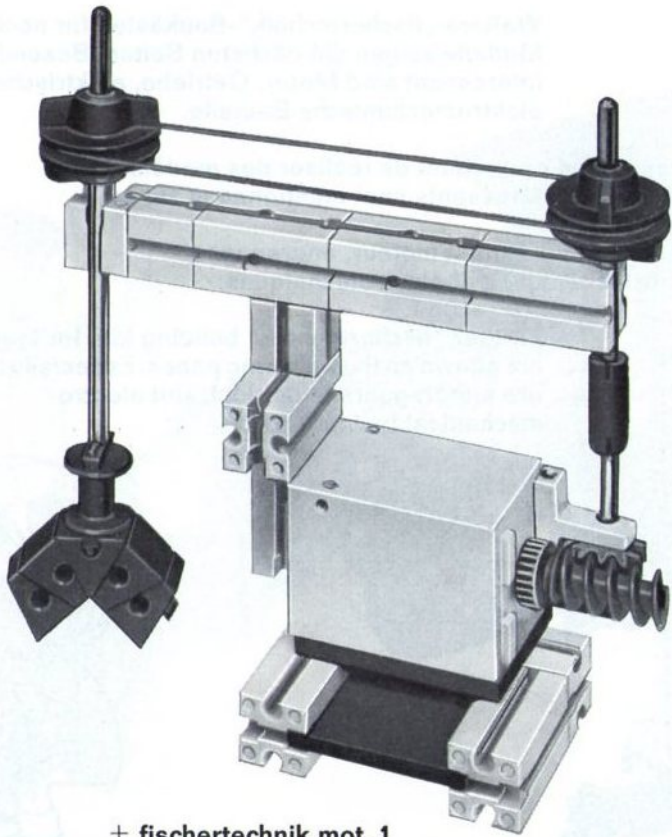
+ fischertechnik mot. 1



+ fischertechnik mot. 3



+ fischertechnik mot. 3 + fischertechnik 01



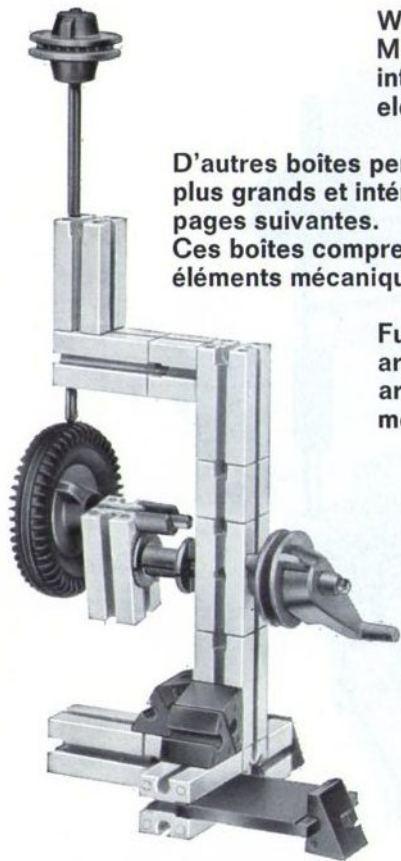
+ fischertechnik mot. 1

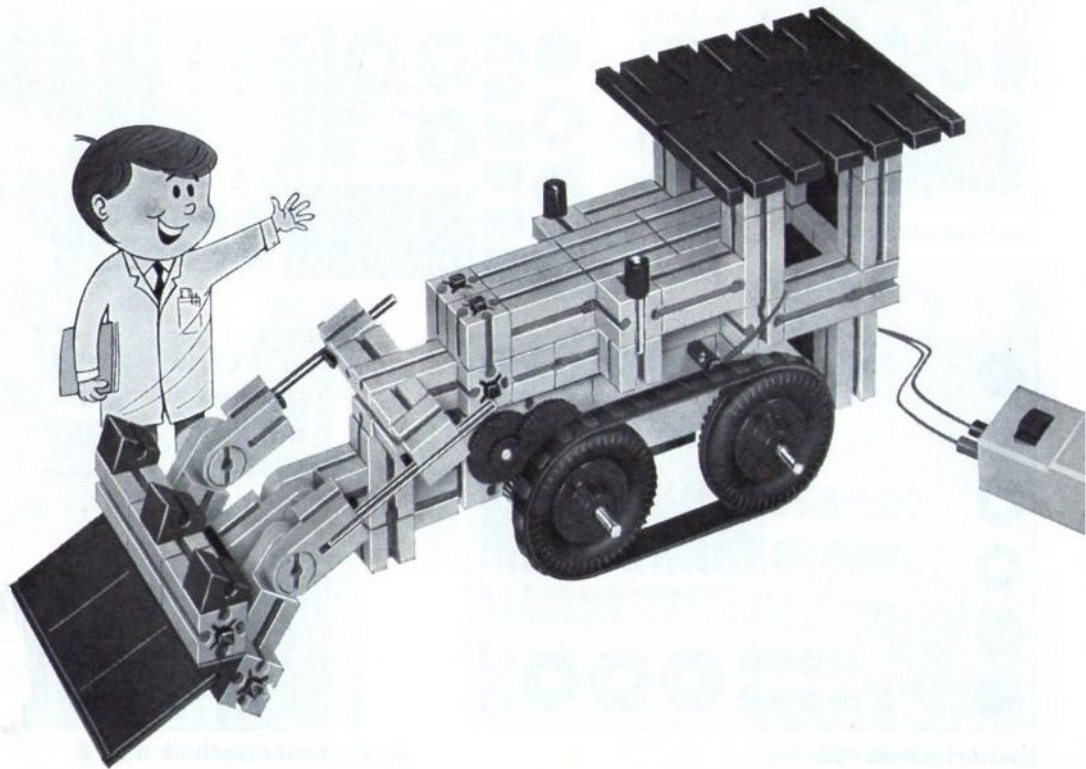
Weitere „fischertechnik“-Baukästen für noch größere Modelle zeigen die nächsten Seiten. Besonders interessant sind Motor, Getriebe, elektrische und elektromechanische Bauteile.

D'autres boîtes permettant de réaliser des modèles plus grands et intéressants sont mentionnées sur les pages suivantes.

Ces boîtes comprennent moteur, engrenages, éléments mécaniques et électrotechniques.

Further "fischertechnik" building kits for larger models are shown on the following pages. Especially interesting are motor, gears, electrical, and electro-mechanical building parts.

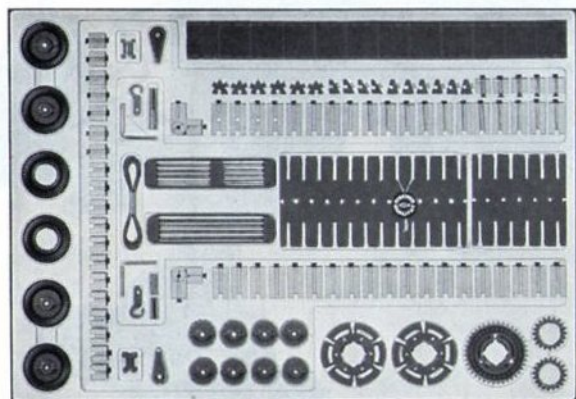
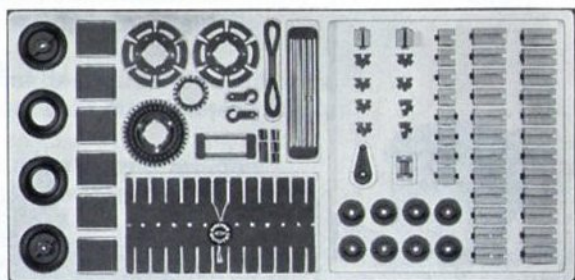




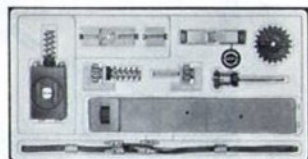


fischertechnik 100

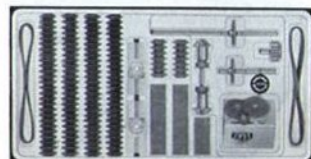
fischertechnik 200



fischertechnik 400



fischertechnik mot. 1



fischertechnik mot. 2



fischertechnik 01



fischertechnik 02



fischertechnik 03



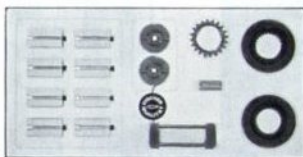
fischertechnik 04



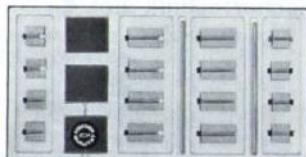
fischertechnik 05



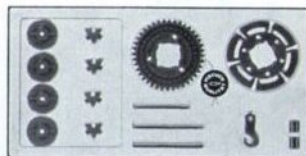
fischertechnik 06



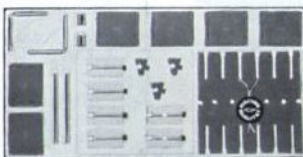
fischertechnik 15



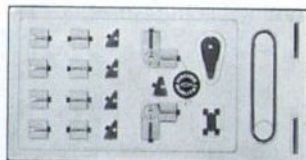
fischertechnik 10



fischertechnik 20



fischertechnik 25



fischertechnik 30

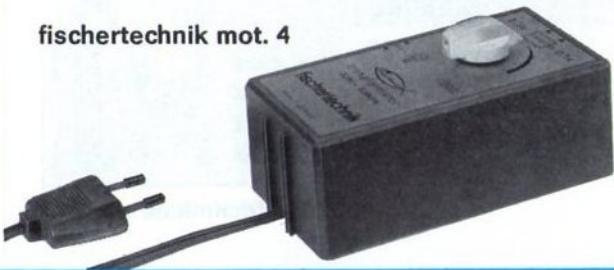
fischertechnik mot. 6



fischertechnik mot. 5



fischertechnik mot. 4



fischertechnik 07
fischertechnik 08

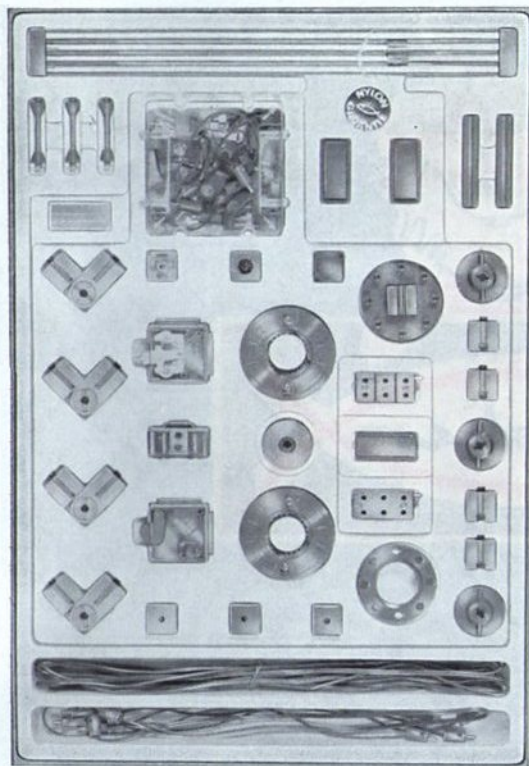


fischertechnik 09

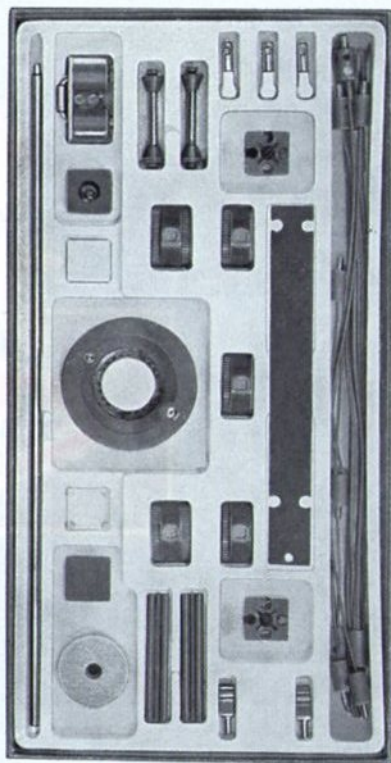


fischertechnik mot. 3

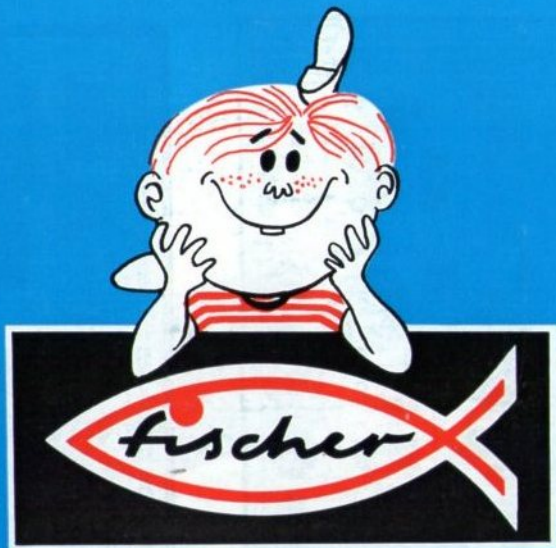




fischertechnik e-m 1



fischertechnik e-m 2



Technische Änderungen vorbehalten · Subject to technical changes · Sous réserve de modifications techniques · Salvo variazioni dovute al progresso tecnico.