

# **Technische Elementarbildung in der Primarstufe**

Planungshilfen zur Unterrichtsorganisation

## **Handbuch II**

**fischertechnik<sup>®</sup>  
Schulprogramm**

Walter Breunig

Hans Maier

Gerhard Ruckwied

Helmut Wiederrecht

# Technische Elementarbildung in der Primarstufe

Planungshilfen zur Unterrichtsorganisation

Handbuch II zum

fischer-technik-Schulprogramm

Herausgeber: Helmut Wiederrecht  
im Auftrag der Arbeitsgruppe Technische Bildung  
Pädagogische Hochschule Heidelberg

Fischer-Werke, Tumlingen 

Georg Westermann, Braunschweig



1973

Fischer-Werke – Bestell-Nr. 6 **39440** 6

Westermann-Verlag – Bestell-Nr. 168003

Sämtliche Rechte bei Fischer-Werke, Artur Fischer Tümlingen 1972

Umschlagentwurf: Fischer-Werke

Gesamtherstellung: Druckerei Schmich KG, 6901 Dossenheim, Am Sportplatz

# INHALT

Hans Maier	Seite	Hans Maier Gerhard Ruckwied Helmut Wiederrecht	Seite
<b>1 Ober didaktische Entscheidungshilfen für die Planung und Organisation von Unterricht</b>	10	<b>3 Problemlösendes Bauen – Planungshilfen zur Unterrichtsorganisation</b>	23
– Zur Handhabung des Buches –			
1.1 Die Entscheidungsfelder, die bei der Unterrichtsplanung und Unterrichtsorganisation berücksichtigt werden müssen	10	3.1 Einfacher vierrädriger Wagen	23
1. Zielbereich		3.1.1 Lernziele	23
2. Inhaltsbereich		3.1.2 Technische Information	23
3. Verfahrensbereich		1 Radbefestigung	
4. Bereich der Erfolgsfeststellung		2 Ursachen der Abweichung von der Geraden	
1.2 Das strukturgebende Prinzip des Unterrichts im technischen Bildungsbereich als Voraussetzung für die Planung und Organisation	10	3.1.3 Anfangssituation	25
1.3 Die Entscheidungshilfen im einzelnen	11	3.1.4 Für die Prüfsituation	25
1.3.1 Zum Zielbereich	11	3.1.5 Konstruktionsbeispiele	26
1.3.2 Zum Inhaltsbereich	12		
1.3.3 Zum Verfahrensbereich	12	3.2 Wagen mit unterschiedlichen Aufbauten	27
1. Anfangssituation und Arbeitsauftrag		3.2.1 Lernziele	27
2. Prüfsituation		3.2.2 Technische Information	27
3. Arbeitsmittel – Arbeitsformen (Unterrichtsformen) – Hinweise zur Unterrichtsorganisation		1 Aufbauten für Schüttgut	
4. Die Übertragung aus der Modellebene in die Ebene der technischen Wirklichkeit		2 Aufbauten für Stückgut	
1.3.4 Bereich der Erfolgsfeststellung	14	3 Aufbauten für lange Stangen, Balken und dergleichen	
1.4 Der didaktische und lerntheoretische Ort der Arbeit mit technischen Baukästen	15	3.2.3 Anfangssituation	27
		3.2.4 Für die Prüfsituation	28
		1 Aufbauten für Schüttgut	
		2 Aufbauten für Stückgut	
		3 Aufbauten für lange Stangen u.ä.	
		3.2.5 Konstruktionsbeispiele	29
		3.3 Einfacher dreirädriger Wagen	31
		3.3.1 Lernziele	31
		3.3.2 Technische Information	31
		1 Befestigung und Lagerung des Einzelrades	
		2 Zur Standfestigkeit des dreirädrigen Wagens	
		3.3.3 Arbeitsauftrag	31
		3.3.4 Für die Prüfsituation	32
		1 Prüfen der Befestigung des Einzelrades	
		2 Prüfen der waagrechten Lage des Wagenbodens	
		3 Prüfen der Standfestigkeit	
		3.3.5 Konstruktionsbeispiele	32
		3.4 Vierrädriger Wagen mit Drehschemellenkung	33
		3.4.1 Lernziele	33
		3.4.2 Technische Information	34
		1 Drehschemellenkung	
		2 Achsschenkel lenkung	
		3 Einzelradbefestigung	
		4 Deichsel	
		3.4.3 Anfangssituation	35
<b>Walter Breunig</b>			
<b>2 Erstungang mit dem Lernbaukasten</b>	16		
2.1 Aufforderungscharakter	16		
2.2 Probierphase – Einspielphase – Problemlösungsphase	16		
2.3 Empirische Erstbefunde	19		
2.3.1 Alterstypische Verhaltensweisen in der Probier- und Problemlösungsphase	19		
2.3.2 Analyse von Bauversuchen in der Probierphase	20		

	Seite		Seite
3.4.4.	Für die Prüfsituation		
	1 Prüfen der Lenkung am belasteten, fahrenden Wagen		
	2 Prüfen der Lenkung am belasteten, stehenden Wagen		
	3 Prüfen der Einzelradbefestigung		
3.4.5	Weiterführung		
	Dreirädriger Wagen mit Drehschemellenkung		
3.4.6	Konstruktionsbeispiele		
3.5	Wagen mit Anhängervorrichtung		
3.5.1	Lernziele		
3.5.2	Technische Information		
	1 Anhängervorrichtung		
	2 Übertragen von Zug- und Stoßkräften beim Anfahren und Abbremsen		
3.5.3	Anfangssituation		
3.5.4	Für die Prüfsituation		
	1 Überprüfen beim Zusammenkuppeln von zwei oder mehr Wagen		
	2 Überprüfen beim Geradeausfahren (beim Anfahren und Abbremsen) eines Wagenzuges		
	3 Überprüfen beim Kurvenfahren eines Wagenzuges		
3.5.5	Weiterführung		
3.5.6	Konstruktionsbeispiele		
3.6	Zweirädriger Wagen als Anhänger		
3.6.1	Lernziele		
3.6.2	Technische Information		
	1 Anhängervorrichtung		
	2 Übergewicht zur Deichsel hin		
	3 Einzelradbefestigung		
	4 Stützen und Stützräder		
3.6.3	Anfangssituation		
3.6.4	Für die Prüfsituation		
	1 Prüfen der Kupplung		
	2 Prüfen des Merkmals: leichtes Übergewicht zur Deichsel hin		
	3 Prüfen der Einzelradbefestigung		
3.6.5	Weiterführung		
	Stützen und Stützräder		
3.6.6	Konstruktionsbeispiele		
3.7	Einfacher Kran		
3.7.1	Lernziele		
3.7.2	Technische Information		
	1 Krantypen		
	2 Hubwerk		
	3 Drehwerk		
	4 Fahrwerk		
	5 Bremsen und Sperren		
	6 Zur Standsicherheit		
3.7.3	Anfangssituation		
3.7.4	Für die Prüfsituation		
	1 Prüfen der Funktionstüchtigkeit		
	2 Prüfen der Belastbarkeit		
		3 Prüfen der Stabilität	
		4 Prüfen der Sperren und Bremsen	
		3.7.5 Konstruktionsbeispiele	
		3.8 Wippe	
		3.8.1 Lernziele	
		3.8.2 Technische Information	
		1 Die Teile der Wippe	
		2 Zur Gleichgewichtsbedingung	
		3.8.3 Anfangssituation	
		3.8.4 Für die Prüfsituation	
		1 Prüfen der Stabilität der Teile	
		2 Prüfen des Gleichgewichts	
		3.8.5 Konstruktionsbeispiele	
		3.9 Signal mit Nahbedienung	
		3.9.1 Lernziele	
		3.9.2 Technische Information	
		3.9.3 Anfangssituation	
		3.9.4 Für die Prüfsituation	
		3.9.5 Konstruktionsbeispiele	
		3.10 Schranke	
		3.10.1 Lernziele	
		3.10.2 Technische Information	
		3.10.3 Anfangssituation	
		3.10.4 Für die Prüfsituation	
		1 Prüfen des Bewegungsablaufs	
		2 Prüfen der Gewichtsverteilung am Schrankenbaum	
		3 Prüfen der Stabilität	
		3.10.5 Demonstration zu den Problemen „Seilführung“ und „Gegengewicht am Schrankenbaum“	
		3.10.6 Konstruktionsbeispiele	
		3.11 Bewegliche Brücken	
		3.11.1 Lernziele	
		3.11.2 Technische Information	
		3.11.3 Anfangssituation	
		3.11.4 Für die Prüfsituation Klappbrücke	
		1 Prüfen des Bewegungsablaufs	
		2 Prüfen der Stabilität	
		3 Prüfen der Fahrbahn	
		3.11.5 Konstruktionsbeispiele	
		3.11.6 Weiterführung	
		3.11.7 Dreh-, Roll- (Schiebe-) und Hebebrücke	
		1 Hinweise zur Unterrichtsorganisation	
		2 Zum Arbeitsauftrag	
		3.11.8 Für die Prüfsituation Drehbrücke	
		1 Prüfen des Bewegungsablaufs	
		2 Prüfen der Stabilität	
		3 Prüfen der Fahrbahn	
		3.11.9 Konstruktionsbeispiele: Drehbrücke	

	Seite
3.11.10 Roll- und Hebebrücke	85
Funktionsbeschreibung zur Hebebrücke	
Funktionsbeschreibung zur Rollbrücke	
Konstruktionsbeispiele: Hebe- und Rollbrücke	
3.12 Einfache Getriebe	89
3.12.1 Lernziele	89
3.12.2 Technische Information	89
1 Getriebe für Drehbewegungen	
1.1 Zugmittelgetriebe	
1.2 Rädergetriebe	
2 Übersetzungsverhältnis	
3 Kraftaufwand beim Antreiben	
3.12.3 Anfangssituation	91
3.12.4 Für die Prüfsituation	92
3.12.5 Unterschiedliche Lösungsmöglichkeiten	93
3.12.6 Konstruktionsbeispiele	93
3.12.7 Übersetzung ins Langsame	99
3.12.8 Kraftaufwand beim Antreiben	94
3.12.9 Konstruktionsbeispiele	95
3.12.10 Auswertung	95
3.12.11 Weiterführung	96
1 Berechnen des Übersetzungsverhältnisses	
2 Drehrichtung	
3 Stufengetriebe	
3.12.12 Konstruktionsbeispiele	96

## Gerhard Ruckwied

4 Handhabung der Bauelemente des Lernbaukastens u-t 1 bei 7-9jährigen Schülern	98
--	----

# Übersicht über die Unterrichtsbeispiele

## Nach Anwendungsbereichen und nach Schwierigkeitsgrad geordnet

Anwendungsbereich Schuljahr	Fahrbar- machen	Heben von Lasten	Sperren und Sichern	Überbrücken	Übertragen von Dreh- bewegungen
1. und 2.  ▼ Schwierigkeitsgrad	<p>3.1 Einfacher vierrädriger Wagen</p> <p>3.2 Wagen mit unterschiedlichen Aufbauten</p> <p>3.3 Einfacher dreirädriger Wagen</p>		<p>3.8 Wippe <sup>1)</sup></p> <p>3.9 Signal mit Nahbedienung</p>		
3. und 4.  ▼ Schwierigkeitsgrad	<p>3.4 Vier-rädriger Wagen mit Drehschemel- lenkung – Dreirädriger Wagen mit Lenkung</p> <p>3.5 Wagen mit Anhäng- und Zug- vorrichtung</p> <p>3.6 Zwei- rädriger Anhänger</p>	<p>3.7 Kran mit Hubvorrich- tung fahrbar drehbar Ausleger verstellbar</p>	<p>3.10 Schranke</p>	<p>3.11 Beweg- liche Brücke</p>	<p>3.12 Einfache Getriebe Zugmittel- Reibräder- Zahnräder- getriebe</p>

<sup>1)</sup> Die Wippe gehört nur nach der Funktionsweise in diese Gruppe

## 1 Über didaktische Entscheidungshilfen für die Planung und Organisation von Unterricht

Zur Handhabung des Buchs

### 1.1 Die Entscheidungsfelder, die bei der Unterrichtsplanung und Unterrichtsorganisation berücksichtigt werden müssen

Das Handbuch hat zum Ziel, dem Lehrer bei der Planung und Organisation von Unterricht im Bereich der technischen Bildung zu helfen. Didaktische Hilfen sollen Lehrende in den Stand setzen, ihre Lehrkompetenz voll auszunützen. Die Hilfen dürfen daher nicht wie ein Rezept binden, sondern müssen Möglichkeiten aufzeigen. Die Entscheidungshilfen für den Unterricht müssen sich an den Entscheidungsfeldern oder -bereichen orientieren. Die Entscheidungsfelder sind in der Literatur verschiedentlich beschrieben [1]; sie seien hier zusammen mit den wichtigsten Fragestellungen kurz vorgestellt:

1. Zielbereich: Welche Ziele? welche Zielklassen? welche Zielhierarchie? welche Zielfolge?
2. Inhaltsbereich: Welche Inhalte? welche Inhaltsstrukturen? welche inhaltlichen Schwerpunkte?
3. Verfahrensbereich

Steuernde und vermittelnde Maßnahmen: Welcher Zugang? welche Arbeitsaufträge? welche Informationen, an welcher Stelle?

Mittel und Medien: Welche Arbeitsmittel? welche Demonstrationsmittel? welche Medien für die Informationen?

Arbeits- und Sozialformen: Welche dominierenden Tätigkeiten (z. B. analysieren, konstruieren, beobachten, korrigieren u. ä.)? welche Formen der Kooperation? (kooperierend in der Kleingruppe, im Gespräch; isoliert in der Einzelarbeit, im fragend-entwickelnden Verfahren.)

4. Bereich der Erfolgsfeststellung: Welche Formen, welche Ziele der Erfolgsfeststellung? welches Meßinstrument?

[1] W. Klafki: Studien zur Bildungstheorie und Didaktik, Weinheim 1963, besonders die 6. Studie; P. Heimann: Didaktik als Theorie und Lehre. In: Die deutsche Schule, 54. Jg. S. 407.

M. Maier und J. Pfister: Die Grundlagen der Unterrichtstheorie und der Unterrichtspraxis, Heidelberg 1971, S. 78 bis 100.

Die Analyse der Bedingungsfelder des Unterrichts (Soziallage der Schüler, Kenntnisstand, Ausbildungsstand, Lernverhalten, alterstypische Formen des Erlebens und Verhaltens u. ä.) liefern für die didaktischen Entscheidungen innerhalb der Entscheidungsbereiche materiale Daten. Diese Analysen können hier aus Platzgründen nicht vorgestellt werden. Sie wurden in der Form von Fallstudien durchgeführt. Die Ergebnisse gehen in unsere Vorschläge im Beispielteil mit ein.

## 1.2 Das strukturgebende Prinzip des Unterrichts im technischen Bildungsbereich als

Voraussetzung für die Planung und Organisation

Zwischen den einzelnen Entscheidungsfeldern besteht ein Zusammenhang, entsprechend auch zwischen den Antworten auf die Fragestellungen. Der Lehrer, der mit den angebotenen Hilfen methodisch arbeiten will, muß die Prinzipien kennen, die in dem angesprochenen Lernbereich (technische Bildung) den Zusammenhang stiften. Ohne diese Kenntnisse werden die Hilfen zu Rezepten, die übernommen werden; eine Erweiterung der Lehrkompetenz durch kritische Aneignung findet nicht statt. Die Prinzipien entspringen einer Leitvorstellung von effektivem Unterricht im Lernbereich Technik. Die wichtigsten Merkmale eines solchen Unterrichts werden im folgenden stichwortartig genannt; eine kurze Begründung wird in dem Abschnitt 1.4 vorgelegt:

1. Der Unterricht soll für die Schüler reich an produktiv-kreativen Verhaltensweisen sein.
2. Der Unterricht soll zu Akten des Transfers in die Lebenspraxis und zu kritischen Einstellungen führen.
3. Der Unterricht soll die Prinzipien der technischen Wirklichkeit erfahrbar machen. Diese Prinzipien sind: Rationale Konstruktion, Zweckmäßigkeit (Daseinserleichterung, technischer Vorteil), Funktionstüchtigkeit, Zeit-Kosten-Relation hinsichtlich der Herstellung, der Wartung, der Bedienung.
4. Der Unterricht soll auf die Abhängigkeit der Technik von dem Wirtschaftssystem und dem Gesellschaftssystem aufmerksam machen. Für die Planung werden die Merkmale zu Grundsätzen, die den Zusammenhang zwischen den einzelnen Überlegungen herstellen; denn alle Festlegungen, die Lernziele, die Lerninhalte, die Arbeitsmittel u. a. sollen dazu dienen, daß der Unterricht die geforderten Merkmale hat.

Auch die Entscheidungshilfen, die in dem Handbuch angeboten werden, sind daraufhin zu überprüfen, ob durch sie ein Unterricht verwirklicht wird, der den genannten Merkmalen entspricht. Die Anforderungen an den Unterricht gelten für alle Entscheidungsbereiche, besonders aber für den Bereich der Unterrichtsverfahren.

Hier gilt es zu überprüfen,

– ob die Anfangssituation mit den Arbeitsaufträgen die Schüler zu selbständigem Denken und Handeln motivieren; ob ihnen ein Handlungsfeld eröffnet wird, in dem sie elementare technische



Erfahrungen im Zusammenhang mit den technischen Prinzipien machen können.

– ob es Situationen gibt, in denen die Schüler rational planen und konstruieren können.

– ob es Situationen gibt, in denen die Schüler ihre Konstruktionen auf Zweckmäßigkeit und Funktionstüchtigkeit<sup>1</sup> untersuchen lernen und in denen sie durch Beobachtung und Vergleich zu Korrekturen veranlaßt werden; schließlich,

– ob es Situationen gibt, in denen die Schüler ihre Einsichten von der Modellebene in die Ebene der technischen Wirklichkeit übertragen lernen, zum Entdecken der Unterschiede und zur Kritik angeregt werden.

Die Merkmale eines Unterrichts im technischen Bildungsbereich sind vor allem bei der Konstruktion von Curricula zu berücksichtigen; sie gelten für alle Schulstufen. In den einzelnen Lernsequenzen können bestimmte Merkmale mehr in den Vordergrund gerückt werden, aber im Curriculum im ganzen müssen sie gleich intensiv in Erscheinung treten.

Für die Primarstufe gelten besonders die Merkmale 1 bis 3. Der Transfer in die Lebenspraxis (Merkmal 2) stellt sich als Wiederentdecken der in Modellen erkannten Funktionseinheiten bei Gebilden der Wirklichkeit und als Diskussion über die Bedeutung der betreffenden Gebilde für das Leben der Menschen dar. Auf diese Weise werden die kognitiven und einstellungsmäßigen Voraussetzungen geschaffen, damit komplexere Akte des Transfers – z. B. das Erkunden der Herstellungswege und der Tätigkeiten am Arbeitsplatz am Leitfaden der Tätigkeiten in der Modellebene – in der Sekundarstufe I, vielleicht auch schon am Ende der Primarstufe durchgeführt werden können (vgl. hierzu auch 1.3.3.4).

<sup>1</sup> Zweckmäßigkeit und Funktionstüchtigkeit sind wichtige Momente der technischen Wirklichkeit. Mit dem Moment der Zweckmäßigkeit wird die Verbindung zur Lebenspraxis hergestellt. Es wird untersucht, ob das konstruierte technische Gebilde die ursprünglich beabsichtigte Leistung auch erfüllt, ob alle konstruierten Einzelteile zur Erfüllung der Leistung notwendig sind. Unter dem Moment der Funktionstüchtigkeit wird im gebauten Modell das einwandfreie Zusammenwirken der Einzelteile zu einer Gesamtleistung betrachtet.

## 1.3 Die Entscheidungshilfen im einzelnen

### 1.3.1 Zum Zielbereich

– Jede vorgeschlagene Unterrichtseinheit enthält die Lernziele dieser Einheit. Die Lernziele werden als Feinziele der untersten Konkretisierungsebene mitgeteilt. Sie sind entsprechend detailliert und beschreiben beobachtbares Schülerverhalten. Teils geben sie das Endverhalten an (was die Schüler am Ende der Einheit können sollen), teils sind sie – und dies im bewußten Gegensatz zu Vorstellungen in der Literatur [2] – mit dem Lernverhalten gekoppelt (z. B. Durch Konstruktionsversuche sollen die Schüler... oder beim Beobachten ihrer Modelle...). Beide Formulierungsarten gestatten dem Lehrer eine Überprüfung der Zielerreichung und des Lernverhaltens. Das Lernverhalten wird durch Beobachtung der Schüler in der Situation festgestellt (beobachten die Schüler tatsächlich? planen, konstruieren sie u. ä.?). Das Endverhalten kann am Ende jeder Situation durch Erhebungen festgestellt werden (z. B. die Schüler schreiben ihre Beobachtungsergebnisse auf) oder am Ende der Einheit durch eine Befragung oder anhand der Transferleistung (Erkennen die Schüler die technischen Funktionseinheiten und die Glieder der Konstruktion an den wirklichen technischen Gebilden wieder? können sie sie beschreiben, zeigen, benennen u. ä.?).

– Die Lernziele der Unterrichtseinheiten stehen in einem thematisch-sachlogischen Zusammenhang. Folgende Themenkreise lassen sich unterscheiden:

1. Wagen – Fahrbar machen; 2. Kräne – Heben von Lasten; 3. Signale und Schranken – Sperren und Sichern (die Wippe gehört nur der Funktionsweise nach in diese Gruppe); 4. Bewegliche Brücken – Überbrücken auf gleichem Niveau; 5. Getriebe – Übertragen von Bewegungen.

– Die Unterrichtseinheiten innerhalb der einzelnen Themenkreise sind hinsichtlich der sachlogischen Komponenten nach dem „Prinzip“ vom Einfachen zum Komplexen zusammengestellt. Es empfiehlt sich daher, mit der ersten Einheit der Reihe zu beginnen. Zwischen den einzelnen Themenkreisen besteht ebenfalls ein Gefälle hinsichtlich des Schwierigkeitsgrads. Die Tabelle auf Seite 9 gibt einen Überblick. In der gleichen Zeile sind Einheiten von ungefähr gleichem Schwierigkeitsgrad angeführt.

[2] Im Gegensatz z. B. zu den Auffassungen von Mager. Vgl. R. F. Mager: Lernziele und programmierter Unterricht, Weinheim 1971/73, S. 25 ff.

– Die Lernziele der Einheiten und die korrespondierenden Inhalte (die technischen Gebilde) sind aufgrund von 4 Analysen ausgewählt worden:

1. Es wurden die Modelle von Kindern im ersten Schuljahr aus der spontanen Bauphase klassifiziert und die darin angedeuteten technischen Funktionseinheiten analysiert (vgl. die Darstellung von W. Breunig auf Seite 16 ff).

2. Es wurden die Lehrpläne für die Primarstufe von Nordrhein-Westfalen, von Berlin und die Lehrplanvorschläge von H. Sellin miteinander verglichen und die technischen Gebilde, sofern sie sich für ein konstruierendes Bauen eignen, zusammengestellt.

3. Es wurden die Gebilde auf die technischen Funktionseinheiten analysiert, deren Zusammenwirken die Gesamtfunktion ausmacht. Es wurde überprüft, welche Bedeutung diese Funktionseinheiten in der modernen technisierten Welt haben.

4. Es wurde in Fallstudien mit Kindern untersucht, ob die Funktionsweise und der Verwendungszweck (die Realsituation) der technischen Gebilde dem Verstehenshorizont und dem Erfahrungsbereich angemessen sind, so daß die Kinder selbständige Planungen, Kontrollen und Übertragungen vornehmen können. Für den Beispielsteil (vgl. S. 23 ff) wurden dann die technischen Gebilde ausgewählt, die bei jeder der vier Analysen positive Ergebnisse erbrachten.

– Die Richt- und Grobziele, die durch die Feinlernziele der Einheiten erreicht werden sollen, sind im Abschnitt 1.2 als Merkmale des effektiven Unterrichts im Lernbereich Technik dargestellt worden.

### 1.3.2 Zum Inhaltsbereich

Die oben angeführten vier Analysen, wobei die 3. als Sachanalyse bezeichnet werden kann, werden aus Platzgründen hier nicht vorgelegt. Die Ergebnisse der Sachanalyse, die Komplexität und die Struktur der technischen Gebilde, gehen aus der Lernzielbeschreibung und den Beobachtungsrichtungen der Prüfsituation deutlich hervor.

Die „Technischen Informationen“ im Handbuch geben Auskunft über die Funktionsweise und die Leistung der technischen Gebilde. Die „Informationen“ beschränken sich im allgemeinen auf Angaben, die im Zusammenhang mit den Lernzielen wichtig sind, es ist keine komplette Beschreibung angestrebt worden.

Die „Technischen Informationen“ sollen vor allem bei der Anbahnung der Übertragung von der Modellebene auf die Ebene der technischen Wirklichkeit herangezogen werden; sie sollen außerdem ermöglichen, daß andere Zugänge, als die im Arbeitsauftrag vorgeschlagenen, gewählt werden können.

### 1.3.3 Zum Verfahrensbereich

#### 1.3.3.1 Anfangssituation und Arbeitsauftrag

Anfangssituationen werden in dem Handbuch nur bei den Beispielen skizziert, bei denen wegen des komplexen Sachverhalts (z.B. bei den beweglichen Brücken) Vorüberlegungen der Schüler zwingend notwendig sind, damit die Angaben im Arbeitsauftrag verstanden werden können. Der Arbeitsauftrag ist der abschließende, zusammenfassende Teil der Anfangssituation.

Anfangssituation mit Arbeitsauftrag sollen die Schüler für die folgenden Phasen des Planens und Konstruierens, des Prüfens und Korrigierens motivieren und disponieren. Das setzt voraus, daß die Schüler einen Überblick über den Zweck des zu bauenden Gebildes erhalten, d. h. über die Realsituation, innerhalb deren die Maschine oder der Apparat verwendet werden soll, und umrißhafte Vorstellungen über die Funktionsweise und die Glieder der Gebilde haben müssen.

Das didaktische Problem bei der Formulierung des Arbeitsauftrags besteht darin, einerseits die notwendigen Vorstellungen und Einsichten in Zusammenhänge zu vermitteln, so daß ein selbständiges Lernen möglich wird, andererseits aber zu vermeiden, daß durch zu viele Vorgaben die Produktivität der Schülerarbeit verhindert wird.

Der Arbeitsauftrag enthält folgende Momente:

1. Eine kurze Beschreibung der Realsituation,
2. Die von der Situation geforderten Zweckbestimmungen, die die Determinanten für die Konstruktion sind (z. B. bei offener Schranke darf kein Hindernis auf der Straße sein; geschlossen soll die Schranke die ganze Straße sperren),
3. Wenn nötig, um unproduktive Irrwege zu vermeiden, Angaben, die Bauelemente betreffen (z. B. der Schrankenbaum soll 10 Bausteine lang sein, die Grundplatte darf nicht in die Fahrbahn hineinragen).

Keinesfalls dürfen durch zu viele Angaben unter Punkt 3 die Konstruktionswege der Schüler uniformiert und der Ermessensspielraum der Schüler unnötig eingeschränkt werden. Es empfiehlt

sich, die vorgeschlagenen Angaben zu berücksichtigen. Die Arbeitsaufträge sind in Fallstudien erprobt.

Die Arbeitsaufträge sind durchweg wörtlich formuliert. Selbstverständlich können andere Formulierungen gewählt werden.

- es können z. B. die Determinanten (Zweckbestimmungen) im Unterrichtsgespräch entwickelt werden, wenn die Realsituation vorgegeben wird.
- es kann von der Beobachtung der Funktion realer technischer Gebilde ausgegangen werden. In diesen Fällen sollte dann die Leistung (Zweckmäßigkeit) der Gebilde besprochen werden (bei welcher Gelegenheit brauchen wir so etwas?).

### 1.3.3.2 Die Prüfsituation

Die Prüfsituation ist eine weitere wichtige Stelle in dem Unterrichtsprozeß, der die Schüler auf selbständigem Wege in die rationale Planung, Konstruktion und Herstellung technischer Gebilde einführen will.

In der Prüfsituation sollen die konstruierten Modelle auf ihre Zweckmäßigkeit und Funktionstüchtigkeit überprüft werden. Folgende Momente gehören notwendig zur Prüfsituation:

1. Es muß für die Modelle (auf der Modellebene) eine Prüfstrecke oder ein Prüfstand entworfen werden. Prüfstand oder Prüfstrecke enthalten die Anforderungen, die die spätere Realsituation stellt, so daß sowohl die Zweckmäßigkeit als auch die Funktionstüchtigkeit geprüft werden können.
2. Es müssen die Beobachtungsgesichtspunkte und die Beobachtungsrichtungen für die verschiedenen Dimensionen der Überprüfung formuliert werden (z. B. Bewegungsablauf, Stabilität, Zweckmäßigkeit, Ökonomie u. ä.).

Die Darstellungen der Prüfsituation im Handbuch enthalten:

- Vorschläge für die Prüfstrecke (Prüfstand),
- die wichtigsten Beobachtungsrichtungen und Beobachtungsgesichtspunkte (meist in der Form von Fragen),
- Konstruktionsbeispiele in der Form von Abbildungen als Vorschläge für die Korrektur.

Wichtig für die Handhabung der Hilfen ist, daß die Beobachtungsrichtungen und Gesichtspunkte, die angeführt sind, weder in dieser Reihenfolge noch in der Frageform durchgenommen werden brauchen. Die Frageform ist hier die ökonomische Verständigungsform zwischen Autoren und Lesern. Die Schüler sollen in Partnerschaft oder in Kleingruppen ihre Modelle den Prüfungen unterziehen. Dabei sollen sie klären: Wie muß geprüft

werden, was kann beobachtet werden? Im Gespräch mit der ganzen Lerngruppe sollen dann die gefundenen Beobachtungsrichtungen gesammelt und auf ihre Wichtigkeit hin diskutiert werden. Der Lehrer kann dabei auf weitere, wichtige Gesichtspunkte aufmerksam machen und sie begründen. Entsprechend sollte bei der Verbesserung mit den vorgeschlagenen Konstruktionsbeispielen verfahren werden.

Prüfstrecke und Prüfstand können auch in einer Diskussion mit den Schülern entwickelt werden. Selbstverständlich gibt es andere gute Prüfmöglichkeiten (Prüfstrecken, Prüfstand) außer den von uns vorgeschlagenen.

Der Gesichtspunkt der Ökonomie wurde auf der Modellebene bei den einzelnen Einheiten nicht angeführt. Er kann leicht in die Prüfsituation aufgenommen werden. (Wieviel Bauelemente sind in der Modellebene verwendet worden? Sind alle notwendig?)

### 1.3.3.3 Arbeitsmittel – Arbeitsformen (Unterrichtsformen) – Hinweise zur Unterrichtsorganisation

Als Arbeitsmittel haben sich die Autoren aufgrund vergleichender Untersuchungen für den Lernbaukasten u-t 1 aus dem Fischer-Technik-Schulprogramm entschieden [3]. In den „Hinweisen zur Unterrichtsorganisation“ wird auf schwierige Stellen bei der Überprüfung aufmerksam gemacht, Alternativen hinsichtlich der sozialen Organisation werden vorgeschlagen und technische Informationen mitgeteilt, sofern sie zum Verständnis hier notwendig sind. Möglichkeiten des Transfers werden angesprochen. In den Einheiten werden folgende sozialen Organisationen bevorzugt:

In der Anfangssituation → Gespräch.

Beim Konstruieren der Modelle → Einzelarbeit, wobei gegenseitige Hilfe der Schüler erwünscht ist.

Beim Überprüfen → Einzel- oder Partner- oder Kleingruppenarbeit mit eingeschobenen Gesprächsphasen.

Beim Transfer → Einzel- oder Gruppenbeobachtung von Realsituationen und Auswertung im Gespräch.

[3] Vgl. H. Maier: Der didaktische Ort technischer Baukästen. In: Lehrmittel aktuell, März 1970

Nach unseren Erfahrungen sollte von der Einzelarbeit bei der Konstruktion der Modelle nur dann abgewichen werden, wenn das zu konstruierende Gebilde sehr komplex ist (bewegl. Brücke z. B.) oder wenn zunächst Einzelteile arbeitsteilig hergestellt und dann montiert werden sollen. Dieser Weg setzt aber einen vorherigen Konstruktionsplan voraus, der aus der Vorstellung erstellt werden muß, was höchstensfalls am Ende der Primarstufe erreicht werden kann. Eine Vorform wird in einigen Einheiten vorgeschlagen.

#### 1.3.3.4 Die Übertragung aus der Modellebene in die Ebene der technischen Wirklichkeit

Das Konstruieren mit Lernbaukästen, das Analysieren und Planen auf der Modellebene, hat lerntheoretisch und bildungstheoretisch eine doppelte Funktion:

- es sollen durch den operierenden-experimentierenden Umgang intelligente Verhaltensweisen entwickelt werden und Verhaltensdispositionen geschaffen werden, die rationale Selbst- und Außenkritik tragen können.
- es soll ein kritischer und verständiger Sinn für die Vorgänge in der technischen Wirklichkeit und in der Wirtschaft entwickelt werden.

Vor allem für den zweiten Punkt ist ein Übergang von der Modellebene in die Ebene der technischen und gesellschaftlichen Wirklichkeit notwendig.

Zu der Übertragung gehören:

1. Das Wiederfinden der an den Modellen entdeckten technischen Funktionseinheiten an Gebilden der technischen Wirklichkeit.
2. Der Vergleich der Herstellungsverfahren in der Modellebene mit den Verfahren der Industrie (Material, Herstellung der Einzelteile, Verbindung der Einzelteile, Arbeitsteilung, Gewinn, Kosten).
3. Der Vergleich der Tätigkeiten beim Modellbau mit den Tätigkeiten am Arbeitsplatz (Analyse der Arbeitssituation).

Selbstverständlich sind auch entgegengesetzte „Übertragungen“ von der Ebene der „Wirklichkeit“ auf die Modellebene möglich. Die Autoren sind sich bewußt, daß in diesem Handbuch nur der Transfer unter Punkt 1 angebahnt wird. Die Autoren waren bis jetzt zeitlich nicht in der Lage, Fallstudien hinsichtlich der Übertragungsmöglichkeiten bei Punkt 2 und 3 für die Grundschule durchzuführen. Vorversuche haben gezeigt, daß zumindest ansatzweise Möglichkeiten auch in der Primarstufe bestehen. Die Autoren sind der Auffassung gewesen, daß die im Handbuch vorgestellten Einheiten den grundlegenden ersten

Schritt im Bereich der Technischen Bildung darstellen, der eine Veröffentlichung rechtfertigt, sie weisen aber ausdrücklich darauf hin, daß Versuche zum Transfer in Richtung auf die Punkte 2 und 3 von allen Lehrern unternommen werden sollten. Ein Erfahrungsaustausch und gezielte Einzeluntersuchungen können schon in der nächsten Zeit gesicherte Ergebnisse hinsichtlich der Transferleistung erbringen. Die Verfasser werden dann auch über die Informationswege der Fischerwerke darüber berichten.

#### 1.3.4 Zum Bereich der Erfolgsfeststellung

Fragen der Erfolgsfeststellung wurden schon im Zusammenhang mit der Erörterung der Lernziele im Abschnitt 1.3.1 angesprochen. Die als beobachtbares Schülerverhalten formulierten Lernziele bilden die materiale Basis für die Feststellung des Lern- und Unterrichtserfolgs. Zwischen Lernerfolg und Unterrichtserfolg besteht ein Zusammenhang. Der Mißerfolg auf der Schülerseite ist z. B. daraufhin zu untersuchen, ob die Schüler überhaupt in der Lage waren, die einzelnen Situationen des Unterrichts einsichtig zu durchlaufen.

Wichtig wird in dieser Hinsicht:

- ob die Schüler einigermaßen funktionstüchtige und zweckentsprechende Modelle bauen,
- ob die Schüler in der Prüfsituation (in Kleingruppen oder in Partnerschaft) wenigstens einige wichtige Beobachtungsgesichtspunkte finden,
- ob die Schüler die Funktionseinheiten und Konstruktionsglieder bei Gebilden der technischen Wirklichkeit finden und die Funktionsweise beschreiben können.

Versagen die Schüler an diesen Stellen, dann muß die Lernorganisation und die Art ihrer Verwirklichung überprüft werden. Anhand der Lernziele ist der Lehrer in der Lage, informelle Tests zusammenzustellen, wenn er dies für wichtig hält. Gesicherte Instrumente der Leistungsmessung in dem neuen Gebiet der technischen Bildung liegen noch nicht vor. Solche Instrumente herzustellen, setzt eine breite Beteiligung von Lehrern voraus. Die Autoren halten dies zudem nicht für vordringlich; wichtiger ist eine Verbesserung der Unterrichtsorganisation. Für Verbesserungsvorschläge sind die Autoren dankbar.

#### 1.4 Der didaktische und lerntheoretische Ort der Arbeit mit technischen Baukästen

Muß der Lehrer ein schlechtes Gewissen haben, wenn er die Schüler auf spielerischem, das heißt auf lustbetontem, freudvollen Weg in den Bereich der Technik einführt? Die Analyse und Kritik von Arbeits- und Produktionsverhältnissen unterschiedlicher Gesellschafts- und Wirtschaftssysteme – übergeordnete Lernziele der Arbeitslehre – verlangen die nicht eine Vorbereitung in der Primarstufe? Wird nicht gerade durch den kreativen-experimentierenden Umgang das Bedrohliche und Manipulatorische der Technik verdeckt oder verharmlost? Ähnliche Einwände und Bedenken ließen sich vermehren, sie müssen beachtet werden.

Die Grundsatzdiskussion über die Leitziele der Arbeitslehre und des technischen Werkens ist noch nicht abgeschlossen, Curricula liegen nur in Fragmenten vor; aber ein Vergleich zeigt, daß bei allen Ansätzen auch Vorstellungen und Kenntnisse aus dem Bereich der Technik in engerem Sinn (z. B. aus der Maschinenlehre, der Steuerungstechnik, der Elektrotechnik, der Statik) als in größere Zusammenhänge eingliederbares Teilwissen gefordert werden. Die Verfügbarkeit und Eingliederbarkeit von Wissen hängen entscheidend davon ab, auf welche Weise und mit welcher Zielsetzung es erworben wurde.

Lerntheoretisch sind folgende Bedingungen zu erfüllen [4]:

1. Das Wissen und die Vorstellungen müssen auf operierendem-experimentierendem Weg zusammen mit intelligenten Verhaltensweisen im Problemlösungssituationen erworben werden.
2. Diese Art des Erwerbs ist die Voraussetzung dafür, daß außer den Vorstellungen und dem inhaltlichen Wissen auch Verfahrensvorschriften (Algorithmen) verfügbar werden.
3. Die Verfügung über Verfahrensvorschriften (Prinzipien und Regeln der Planung, Konstruktion, Kontrolle, Herstellung u. ä.) ist die Voraussetzung, daß inhaltsgebundenes (materiales) Wissen und die begleitenden Vorstellungen von den speziellen Sachverhalten, mit denen sie gelernt worden sind, gelöst werden können, disponibel werden und als Gliedwissen in komplexere Zusammenhänge eingehen können.

4. Damit die Fixierung an Inhalte nicht eintritt, müssen den Schülern dieselben Sachverhalte (z. B. dieselben technischen Funktionseinheiten) in verschiedenen Formen der Realisation begegnen (am Modell offen, am Modell verdeckt, in der Skizze, an technischen Gebilden und so fort).

5. Damit die Elemente des Wissens (Vorstellungen, Verfahrensschriften) disponibel werden können, müssen seelische Blockaden und Verdrängungen vermieden werden. Dies erfordert, daß das Wissen in Lernsituationen erworben wird, die von den Lernenden lustvoll erlebt werden.

6. Der operierend-experimentierende Zugang setzt ein Material voraus, das technische Elemente (tragende, verbindende, drehende, bewegliche) anbietet und zu den technischen Grundakten des Konstruierens herausfordert.

7. Der Erwerb von Verfahrensvorschriften setzt ein Material voraus, das sich präzise und stabil verbinden läßt, damit Beobachtungen und Kontrollen am funktionierenden Modell möglich sind. Die hier vorgestellten Einheiten decken, wie schon ausgeführt, nicht den gesamten Bereich der technischen Bildung ab. Die Einheiten vermitteln ein elementares technisches Wissen und bahnen den Aufbau bereichsspezifischer und allgemeiner intelligenter Verhaltensweisen an.

[4] Vgl. R. Bergius: Die Bedingungen intelligenten Verhaltens. In: Begabung und Lernen, hrsg. v. H. Roth, Stuttgart 1969/2; R. M. Gagné: Die Bedingungen des menschlichen Lernens, Hannover 1969

## 2 Erstumgang mit dem Lernbaukasten

### 2.1 Aufforderungscharakter

Beim Erstumgang mit dem Lernbaukasten ergeht es uns wie bei Erstbegegnungen mit Personen und Dingen. Alles trägt zunächst den Charakter des Feld- und Handlungsfremden. Je nach Aufforderungsgrad lassen wir uns vom „Reiz des Neuen“ leiten; wir beobachten und strukturieren, versuchen der Erstbegegnung hie und da eine neue Seite abzugewinnen und treten auf diesem Wege in ein persönliches Verhältnis zu dem, was uns auffordernd anzieht und anspricht und was uns nunmehr intensiv beschäftigt.

Der Lernbaukasten ermuntert uns unmerklich, seinem vielfältigen und doch überschaubaren Angebot **h a n d e l n d** nachzugehen. Er versetzt uns in Situationen, in welchen wir „passen“ oder aber unsere noch unerprobten Handlungsfähigkeiten aktivieren und vielleicht auch (kreativ-) divergierende Denk- und Konstruktionsprozesse auslösen. Das trifft für Kinder ebenso zu wie für Erwachsene, für Schüler wie für Pädagogikstudenten und Lehrer. Mancher Erwachsene ist beim Anblick eines (technischen) Lernbaukastens verwirrt und nicht selten deshalb, weil er unversehens in ein neues „Feld“ geraten ist, das mit lieb gewordenen reproduktiven Handlungsmustern nicht mehr zu meistern ist. Demgegenüber geben sich Kinder und Schüler oft unbefangener und folgen dem „werbenden“ Einfluß des Handlungsangebotes, in dem sie zunächst reaktiv diesem Angebot nachgehen.

An dieser Stelle wird der Lernbaukasten pädagogisch interessant, d. h. neben seiner visuellen und motorisch-haptischen Aufforderungsqualität wird die pädagogische und didaktische Dimension wirksam. Diese gewinnt in zweifacher Weise an Bedeutung: einmal durch eine erkennbare Bereitschaft (Motivation) mit dem Material des Lernbaukastens umzugehen, zum andern durch die Möglichkeit, dieses Baumaterial dem allmählich einsetzenden Bau- und Konstruktionsbedürfnis gefügig zu machen. Gemeint ist der **Ü b e r g a n g** vom Re-agierenden Handeln ohne aktiv-gestaltende Einwirkung der Person (ausgelöst durch den „Aufforderungscharakter“ des Lernbaukastens) hin zum agierenden und strukturierenden Handeln der Person (ausgelöst durch den

„Materialcharakter“ des Lernbaukastens) [5]. Die gestaltend-handelnde Person läßt sich nicht mehr allein vom Baumaterial zum naiv-assoziativen Bauen stimulieren, sondern sie begegnet dem Lernbaukasten nunmehr mit einer themengebundenen Einstellung und befragt ihn, was er zur Verwirklichung eines Themas bringen kann.

Beim agierenden Handeln wird Erfahrungswissen aktualisiert, werden bekannte – durch den Aufforderungscharakter des Materials bedingte – Gegenstände erinnert und in die Vorstellung gerückt. Vorgefertigtes Baumaterial und in die Situation einschließende Erfahrungen (Auto, Kran, Haus) wirken dynamisch aufeinander ein, werden abwägend ausgeschieden oder in das planende Gestalten mit einbezogen.

### 2.2 Probierphase – Einspielphase – Problemlösungsphase

Diese angedeutete Prozeßanalyse zeigt, daß Erstumgang und Erstsituation kein kurzzeitiges, „punktuell“ Geschehen, sondern ein in sich gegliederter Prozeß sind. Wir können von einem Strukturierungsvorgang in einem zu erschließenden Feld sprechen, wobei bestimmte (didaktisch bedeutsame) Handlungsstadien ausgelöst werden.

Typischer Erstumgang wird präsent in der **Pro b i e r p h a s e**. Sie geht dem gezielten, thematisch motivierten Bauen voraus; sie hat die Funktion, daß Kind und Schüler dem Handlungsangebot re-agierend nachgehen, indem sie über das Material frei verfügen. Die Instruktion zur Probierphase beschränkt sich auf den einfachen, das Bauen auslösenden Hinweis: „Mit diesem Baukasten kannst Du etwas bauen... was Du willst“.

Unsere Untersuchungen mit technischen Spielmaterialien ergaben in der Probierphase, daß vor allem jüngere Kinder (drei- und vierjährige) ein spielerisches „unspezifisches“ Materialverhalten zeigen und „den spezifischen Qualitäten des Materials“ (HETZER) nicht gerecht werden. Sie verweilen verhältnismäßig lange am Handlungsangebot, hantieren mit den Bauteilen, reihen sie aneinander oder legen sie aufeinander ohne sie zusammenzustecken und zu komplexeren Teilen verbinden zu können. Dieses Handeln entspricht noch dem Typus des kindlichen Funktionsspiels und geht dem eigentlichen Bauen und Konstruieren

[5] W. Breunig: Erstumgang mit dem Handlungsmedium Lernbaukasten in Kindergarten und Grundschule (In Vorbereitung).

ren voraus. So kann der Verlauf der Probierphase mehr spieltypisch oder mehr bautypisch sein, wobei in der Bauphase die spezifischen Verbindungsmöglichkeiten des technischen Baumaterials selbstständig gefunden werden. Spielphase und Bauphase können innerhalb der (gesamten) Probierphase einzeln oder als Stufenfolge auftreten.

Allgemein können diagnostische Befunde über das Handlungsverhalten in der Probierphase folgendermaßen interpretiert werden:

Entwicklungspsychologisch geben sie Einblick in kognitive und psychomotorische Handlungsweisen, die bestimmten Altersstufen sowie endo- und exogenbedingten Reifenniveaus zugeordnet werden können.

Motivations- und (mittelbar) lern-psychologisch verweisen sie auf den Grad der Handlungsbereitschaft, der vom Handlungsangebot, zunächst vom Aufforderungscharakter aber auch vom Materialcharakter des Handlungsmediums abhängt.

Didaktisch-psychologisch geben sie Aufschluß über das in die Probierphase eingebrachte Erfahrungswissen, das sich im Funktionsverständnis, in der Themenwahl und beim Ansehen (dem Kind noch verdeckter) technischer Schlüsselprobleme auswirkt und das die Handlungsbasis für weitere, nunmehr gezielte Aufgaben darstellt.

Curricular bilden sie die Voraussetzung für die Erstellung von Handlungs- und Lernzielen, für die Auswahl von (technischen) Lerninhalten und für die Entwicklung von (technischen) Handlungsmedien, z. B. Lernbaukästen.

Unterrichtsorganisatorisch bilden die Befunde der Probierphase die Planungsgrundlage für das Handlungsarrangement in Kindergarten und Grundschule, insbesondere im Blick auf gezielte Handlungsvorhaben (Problemlösungen).

Mit diesen Interpretationsmöglichkeiten wird die didaktische Valenz der Probierphase und damit die Bedeutung des Erstumganges mit einem Handlungsmedium hinreichend gekennzeichnet.

In der geplanten Unterweisung nach formalen und inhaltlichen Handlungszielen geht die Probierphase – in der Regel nach 1 bis 3 Unterrichtsstunden – in die Problemlösungsphase über. Der Erwachsene kann damit rechnen, daß Kind und Schüler am Ende der (bautypischen) Probierphase genügend motiviert sind, daß „die Präzision der Zielstrukturen und die Verlangsamung des Wechsels von Spannung und Lösung“ (L. SCHENK-DANZINGER) die willkürliche Auf-

merksamkeit, die Ausdauer und Konzentration und das Aufgabenbewußtsein positiv beeinflussen.

In der Problemlösungsphase geht das Kind nicht nur frei dem Aufforderungscharakter des Handlungsangebots nach, sondern es stellt das zur Verfügung stehende Material in den Dienst der von ihm selbst oder vom Erwachsenen gestellten Aufgabe. Das Baumaterial ist abrufbereit, es wird in den Planungsentwurf eingepaßt.

Unsere Erfahrungen in der Probier- und in der Problemlösungsphase zeigen, daß mitunter sensible, ängstliche oder aktionsgehemmte Kinder nicht genügend stimuliert sind, um die Vielfalt der Baumöglichkeiten und den Funktionswert einzelner Bauelemente zu durchschauen. Hier bietet der Didaktiker eine Vermittlungshilfe an. In der sogenannten Einspielphase werden Kinder und Schüler in ein oder zwei Unterrichtsstunden in die Umgangstechnik des Lernbaukastens eingeführt. Dieses Gefügig-machen des Baumaterials kann themenunabhängig und damit funktional zweckhaft geschehen (z. B. Verbindungsmöglichkeiten eines Bausteines mit anderen Bausteinen oder Achsen) oder es wird unmittelbar auf ein Bauthema hin eingespielt (Beispiel: Bekanntmachen mit Bauelementen und ihren Funktionsmöglichkeiten für das Bauen eines Autos mit Anhänger) ohne daß Konstruktionsmöglichkeiten für die Lösung der gestellten Aufgabe dem Kind gezeigt werden.

Die Einspielphase kann zusätzlich informieren und den Durchgliederungsprozeß des Handlungsangebotes abkürzen. Sie erweitert die Einsichten in den Materialcharakter des Lernbaukastens und hilft bei eleganter Durchführung, daß die Umgangsschwierigkeiten, die jedes technische Baumaterial für bestimmte Altersstufen hat, vermindert werden [6]. Insofern ist die Einspielphase Teil-Stadium der Erstsituation bzw. des Erstumganges mit dem Lernbaukasten.

[6] Siehe Abschnitt 4: Handhabung aus u-t 1 bei Grundschulern (S. 98 ff).

Versteht man nunmehr den Erstumgang als eine gegliederte Verlaufseinheit, so heben sich drei Handlungsstadien ab: Die Probierphase, die Einspielphase und die (beginnende) Problemlösungsphase. Hierbei steht die person-gebundene

Einspielphase (in der Regel) zwischen der ungebundenen Probierphase und der sach-gebundenen Problemlösungsphase. Folgende Übersicht soll diesen möglichen Stufengang noch einmal verdeutlichen:

**Matrix zur Erfassung von Erstsituationen beim Umgang mit didaktischen Handlungsmedien**

Handlungsdimension \ Handlungsstadien	Probierphase	Einspielphase	Problemlösungsphase
Handlungstypus	Erstumgang	vermittelnder Umgang	thematisch geplanter Umgang
Handlungsform	ungebunden	person-gebunden	sach-gebunden
Handlungsmodus	freies Bauen	reproduktives Bauen	thematisiertes Bauen
Handlungseinstellung	dem Aufforderungscharakter des Handlungsangebotes nachgebend (Anpassung der Person an das Handlungsmedium)	der Instruktion folgend	dem Materialcharakter des Handlungsangebotes nachgehend (Einpassung des Handlungsmediums in den Planungs- und Lösungsentwurf)
Handlungsauftrag (Instruktion)	thematisch-frei „Mit den Teilen aus diesem Baukasten darfst Du bauen, was Du willst.“	thematisch-eng funktionales Üben „Wir wollen nun sehen, ob Ihr mit den Bauelementen richtig umgehen könnt. Versucht einmal, ein großes Zahnrad auf einer Achse zu befestigen“.	thematisch abgegrenzt (Vgl. Anfangssituation und Arbeitsauftrag zu den Beispielen S. 23 ff.)

Für die Verwirklichung einer technischen Bildung im Unterricht wird man der Problemlösungsphase als der sachgebundenen Handlungsform erhöhte Bedeutung zumessen. Sie stellt letztlich jenes Handlungsstadium dar, in dem technische Handlungsziele über den thematisch geplanten Umgang mit dem Handlungsmedium Lernbaukasten angestrebt werden sollen: hier werden kind-sach- und methodenrelevante Aufgaben gestellt und über den Weg didaktischer Vermittlungshilfen relativ selbständig gelöst.

Ungeachtet dieses lernpädagogischen Sachverhaltes muß der Stellenwert der Probierphase ebenfalls angemessen interpretiert werden. Wir verweisen noch einmal auf die motivations- und lernpsychologische Bedeutung des Erstumgangs und besonders auf die curricularen und didaktischen Folgerungen, die sich aus dem kindlichen Handlungsverhalten mit dem Lernbaukasten in der Probierphase ergeben.



## 2.3 Empirische Erstbefunde

So wollen die folgenden Befunde als erste empirische Belege für das Handlungsverhalten von Kindern und Schülern zwischen drei und sieben/acht Jahren verstanden werden. Mit der ausgewählten Altersstichprobe konnte die „untere“ Grenze für den Einsatz des Lernbaukastens für das erste Grundschuljahr ermittelt werden, wenn wir von der Tatsache ausgehen, daß Kinder gleichen Alters verschieden „entwickelt“ sind und in ihrer Handlungsreife bis zu vier Jahren auseinanderliegen (vgl. die folgenden Befunde).

Bei der einen Untersuchung handelt es sich um die Zusammenfassung von Ergebnissen eines pädagogisch-psychologischen Experimentes [7], das zur Überprüfung von Lernbaukästen (u. a. des u-t 1) in einem Weinheimer Kindergarten angesetzt wurde, bei der anderen um die Analyse von Bauversuchen mit dem u-t 1 an der Grundschule in Dielheim (Nordbaden) [8].

### 2.3.1 Alterstypische Verhaltensweisen in der Probier- und Problemlösungsphase

Bei der Weinheimer Untersuchung betreffen die Arbeits-Hypothesen

1. den Aufforderungscharakter des Lernbaukastens u-t 1 und
2. die alterstypischen Verhaltensweisen beim Umgang mit dem Lernbaukasten u-t 1.

Die Hypothesen wurden mit den konventionellen statistischen Methoden der Mittelwerts- und Signifikantsberechnungen überprüft; sie führten zu folgenden Befunden:

1. Der Aufforderungscharakter des Lernbaukastens u-t 1 ist für 3- bis 4-jährige Kinder im Handlungsstadium der Probierphase ähnlich wie bei 5- bis 6-jährigen. Jüngere und ältere Kinder werden vom Handlungsmedium gleich gut angesprochen. (Die unterschiedlichen Kriterien des materialspezifischen Bauens und des materialunspezifischen Spielens sind hier nicht berücksichtigt.)

[7] Siehe W. Breunig: Über den „Erstumgang mit dem Handlungsmedium Lernbaukasten . . .“ a.a.O.

[8] W. Breunig/G. Ruckwied: Zur Erfassung von Bauversuchen mit technischen Lernbaukästen in der Probierphase (In Vorbereitung).

2. Im Gegensatz zur Probierphase liegt in der Problemlösungsphase zwischen jüngeren und älteren Kindern ein sehr bedeutsamer Unterschied vor.

In der Problemlösungsphase sind jüngere Kinder bei gezielter Aufgabe („Baue ein Auto“) weniger motiviert als in der Probierphase und auch weniger motiviert als ältere Kinder (vgl. Befund 2). Die 3- bis 4-jährigen verhalten sich also gestellten Aufgaben gegenüber gleichgültiger; sie sind weniger bereit, diese Aufgaben auszuführen, sie sind in der Problemlösungssituation leichter ablenkbar, sie ermüden rascher und lösen die gestellten Aufgaben weniger gut als ihre ein bis zwei Jahre älteren Kinder. Während das Kind beim freien Gestalten (der Probierphase) Thema und Bauteile frei auswählen kann und somit Handlungsspielraum für individuell „kreatives“ Bauen bleibt, ist es beim thematisierten Gestalten an bestimmte Bauteile und deren Funktionsweise gebunden. Das Kind muß die spezifischen Eigenschaften der Bauteile und ihre Verbindungsmöglichkeiten erkennen, um die benötigten Bauelemente richtig auswählen zu können. Hinzu kommt, daß es mit dem Baumaterial geschickt umgehen (skill) und die Bautechnik bewältigen muß. Mit dieser Leistung wird ein wesentliches Kriterium des material- (und baukasten-) spezifischen Bauens erfüllt.

Unsere Untersuchung hat gezeigt, daß schon 5- bis 6-jährige Kinder solche Leistungen im Umgang mit den meisten Bauelementen erbringen.

3. 5- bis 6-jährige Kinder durchschauen das Handlungsangebot schneller und werden mit der Verbindungstechnik besser fertig als 3- bis 4-jährige Kinder. Folglich ist das bessere Handlungsverhalten der älteren Kindergartenkinder in der Problemlösungsphase (siehe 2. Befund) vorwiegend auf die Strukturierungs- und Umgangsfertigkeiten mit dem u-t 1 zurückzuführen. Es ist heute üblich, entwicklungspsychologische Befunde auch lernpsychologisch zu diskutieren. Im vorliegenden Fall wäre zu fragen, ob die Handlungsschwierigkeiten, die jüngere Kinder mit dem u-t 1 haben, durch ein Intensiv-Training mit den Bauelementen in kurzer Zeit beseitigt werden können. Da bei unserer Untersuchung zwischen Probierphase und Problemlösungsphase die sogenannte Einspielphase eingeplant war, kann auch diese Zusatz-Frage beantwortet werden: Obwohl in der Einspielphase die typischsten Verbindungsmöglichkeiten der Bauelemente gezeigt und teilweise eingeübt wurden, war – im Vergleich zur Probierphase – in der Problemlösungsphase bei 3- bis 4-jährigen kein we-

sentlicher Fortschritt in der Bewältigung der Bau-technik festzustellen. Die 5- bis 6-jährigen hatten jedoch vom funktionalen Einüben in der Einspielphase profitiert. Dies zeigte sich in der Problemlösungsphase: 5- bis 6-jährige Kinder konnten die zuvor gesammelte Erfahrung in die Konstruktion einbringen.

Interpretieren wir diese zusätzlichen Befunde nunmehr wieder entwicklungspsychologisch, so besagen sie, daß auch bei diesem (komplexen) kognitiv-psychomotorischen Handlungsgeschehen das altersabhängige individuelle Reifenniveau Grenzen für ein thematisiertes Bauen in der Problemlösungsphase setzt. Diese Grenze liegt nach unserer Untersuchung etwa bei einem Alter von 5 bis 6 Jahren; d. h. schon im ersten Schuljahr ist thematisiertes Bauen möglich, wenn der Arbeitsauftrag altersgemäß formuliert wird.

4. 3- bis 4-jährige Kinder sind in der Probierphase nicht konzentrationsschwächer (gemessen am Merkmal „bei der Sache bleibend/leicht ablenkbar“) als ihre 5- bis 6-jährigen Mitschüler. Ähnliches gilt für die situationsbezogene Fähigkeit, sich ausdauernd mit dem konstruktiven Spielmaterial zu beschäftigen.

Dieser Befund besagt, daß das freie Angebot in der Probierphase genügend Aufforderungsimpulse zum „spielenden“ Handeln im Sinne funktionaler und materialunspezifischer Bewältigung auslöst. Für die Problemlösungsphase genügt eine solche vorwiegend lustbetonte Motivationsbereitschaft nicht. Denn hier muß vom Kind die gestellte Aufgabe antizipierend in die Konstruktionsfolge eingebracht und gleichzeitig zum (seligierbaren) Materialangebot in Beziehung gesetzt werden. Die 5- bis 6-jährigen Kinder erfüllen diese Bedingungen weitgehend, insofern das Handlungsziel durchschaubar ist.

### 2.3.2 Analyse von Bauversuchen in der Probierphase

Unsere zweiten Untersuchungsbefunde (s. 2.3 S. 19) aus dem Landkreis Heidelberg haben Trendcharakter [9].

Es handelt sich um eine Analyse von Bauversuchen, die von 38 7- bis 8-jährigen Schülern am Ende des 1. Schuljahres 1970 in der Probierphase durchgeführt wurden. Hierbei wurde erfaßt:

1. Die Themenwahl (Benennung der Bauwerke durch die Schüler)
2. Die Tendenz zur Herstellung von funktionstüchtigen Modellen und ihren Details
3. Das Darstellungsniveau auf der Ebene des Baukastens, gemessen an optimalen Lösungen im Rahmen des Bausystems
4. Die Anzahl der in der Probierphase verwandten Bauelemente und Typen von Bauelementen.

Die Analyse der Themenwahl informiert zunächst, in welche Richtung das Baumaterial stimuliert, aber auch darüber, ob der Schüler seine Erlebniswelt in das Handlungsangebot projiziert, mit diesem einen Ausschnitt seiner Welt darstellt (und seiner Mitwelt kundgibt). Die folgenden 38 Schüler-Aussagen (auf die Frage, was das Gebaute sein könnte) sollen daher zunächst in den ursprünglichen Formulierungen wiedergegeben werden:

Brücke / Tisch / Kranwagen / Lastwagen / Tisch und Stühle / Brücke / Abschlepper / Auto / Gartenhaus / Abschlepper / Tankstelle / Wasserwerk / Wasserwerk / Schiff mit Haus und Schwimmbad / Autogarage / Hund / Oldtimer / Wohnhaus mit Garage und Balkon / Schwimmbad / Hund / Haus und Schiff / Hochhaus mit Hof / Haus mit Altarkreuz / elektrischer Turm / Geländeauto / Haus mit Einfahrt / Auto / Düsenflugzeug / Wohnwagen / Kranwagen / Brücke und Kran / Erdschieber / Bungalow / Lastwagen / Kranwagen / Kran / Tankstelle / Segelschiff / Stall / Auto / Krokodil.

Die aufgereihten Themen zeigen, daß der u-t 1 7- bis 8-jährige Schüler und Schülerinnen nicht auf wenige (stereotype) Gestaltungsmöglichkeiten festlegt. Obwohl – oder gerade weil – sein Angebot in der Probierphase nicht ausgeschöpft wird (vgl. unten) evoziert er den Einfallsreichtum und das freie Experimentieren der Kinder.

Die Vielfalt der Themen induziert bei näherem Zusehen das eine oder andere Ordnungsschema. So lassen sich die Bauinhalte [10] unter die Begriffe Fahrzeuge, Bauwerke, Einrichtungsgegenstände und Tiere subsumieren.

[9] Eine differenziertere Darstellung erfolgt in: Breunig/Ruckwied, vgl. [8]

[10] Ein Bauthema kann mehrere Bauinhalte umfassen (Beispiel: Autogarage, Auto und Hund).

**Übersicht zur Themenwahl von 7- bis 8-jährigen Schülern beim Erstumgang mit dem Lernbaukasten u-t 1 in der Probierphase**

Fahrzeuge	Anzahl	Geschlecht
Auto	3	MMW
Wohnwagen	1	M
Geländeauto	1	M
Oldtimer	1	M
Lastwagen	2	MM
Kranwagen	3	MMM
Abschleppwagen	2	MM
Erdschieber	1	M
Düsenflugzeug	1	M
Schiff	2	WW
Segelschiff	1	W
Kran	2	MM

Tiere	Anzahl	Geschlecht
Hund	2	WW
Krokodil	1	W

Bauwerke	Anzahl	Geschlecht
Gartenhaus	1	W
Autogarage	1	W
Haus	2	WW
Wohnhaus mit Garage	1	M
Hochhaus mit Hof	1	W
Haus mit Garten	1	W
Haus mit Einfahrt	1	M
Bungalow	1	M
Stall	1	W
Brücke	2	MW
Schwimmbad	2	WW
Tankstelle	2	WW
Wasserwerk	2	MM
Elektr. Turm	1	W
Tunnel	1	W

Einrichtungsgegenstände	Anzahl	Geschlecht
Tisch und Stühle	2	WW

M = männlich; W = weiblich

Eine Themenhäufung innerhalb der Sachbereiche ist infolge der kleinen Stichprobe (N = 38) noch kaum zu erkennen, dafür jedoch eindeutige geschlechtstypische Trends! Diese deuten über die Inhaltsunterschiede hinaus erstmals auf dynamisch-technische Organisationsprinzipien bei den Knaben und auf statisch-konstruktive bei den

Mädchen. Beidmal wird es Aufgabe der Curriculumentwicklung sein, schüler- und alterstypische Themen der Probierphase aufzugreifen, um über sie in einem organisierten Handlungsangebot der Problemlösungsphase technische Elementarkenntnisse zu vermitteln.

Eine Tendenz zur Herstellung funktions-tüchtiger Modelle bzw. Details wird in zweifacher Weise sichtbar:

1. Das Modell zeigt eine denkbare praktische Verwendung und erlaubt das Simulieren eines Bewegungsablaufes. Technische Funktionseinheiten sind erkennbar; teilweise können sogar Bewegungsabläufe am Modell vollzogen werden. Beispiel: Fahrzeuge mit funktionstüchtigen Fahrgestellen (Abb. 2.1 und 2.2)<sup>3</sup> / Gelenkige Verbindung (Gelenkstein) zwischen „Zugmaschine“ und „Anhänger“ (Abb. 2.3).

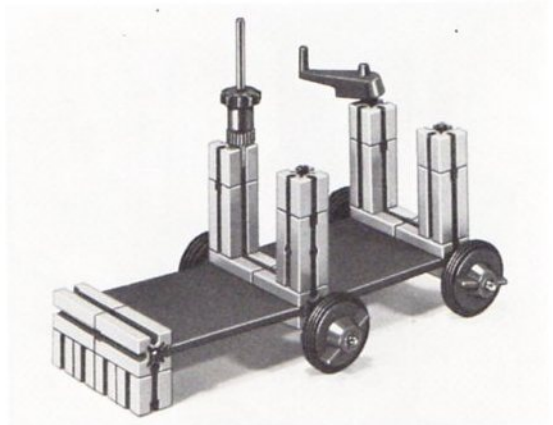


Abb. 2.1 „Erdschieber“

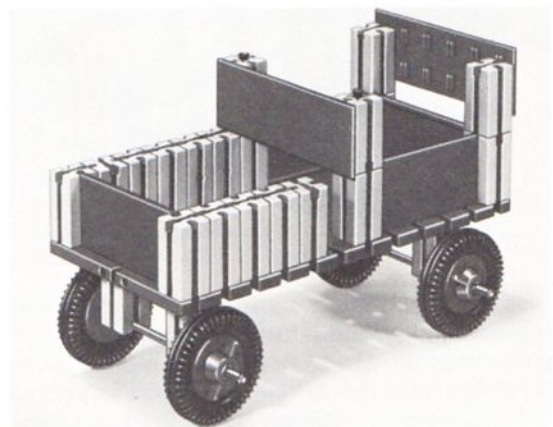


Abb. 2.2 „Lastwagen“

<sup>3</sup> Anfertigung und Auswahl der Abbildungen: G. Ruckwied

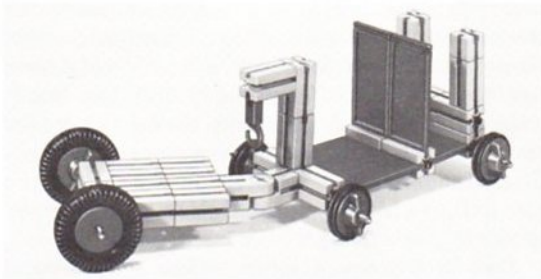


Abb. 2.3 „Abschlepper“

2. Das Modell zeigt für das sich in der Erstsituation eingestellte Thema charakteristische Details im Erscheinungsbild.

Beispiel: Ausleger mit Haken an einem Abschleppwagen (Abb. 2.4) / Tanksäulen mit Überdachung bei einer Tankstelle (Abb. 2.5).

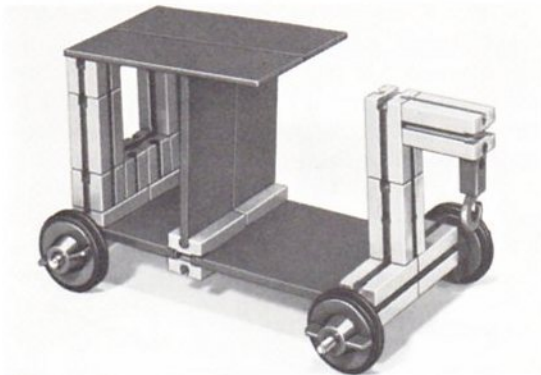


Abb. 2.4 „Kranwagen“

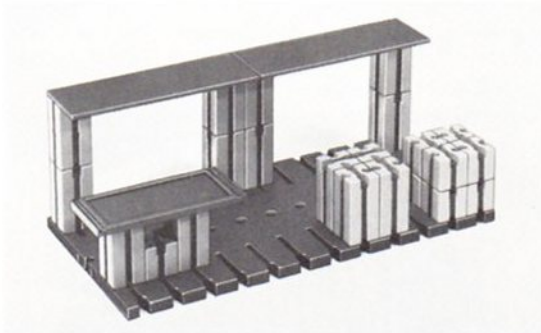


Abb. 2.5 „Tankstelle“

Die auf ihre Funktionstüchtigkeit nach beiden Kriterien untersuchten 38 Baumodelle erbrachten in 61% der Fälle das Urteil „funktionstüchtig“, in 39% „funktionsuntüchtig“. Dieser Erstbefund besagt, daß ein funktionsgerechter Umgang mit dem Handlungsangebot des u-t 1 schon bei 7- bis 8-jährigen Schülern möglich ist.

In gewissem Zusammenhang zur Herstellung funktionstüchtiger Modelle und/oder ihrer Details

steht das Darstellungsniveau auf der Ebene des Baukastens. Dieses wird am Kriterium optimaler Lösungen im Rahmen des Bausystems gemessen, indem beispielsweise von der Vorstellung ausgegangen wird, optimale Brücken mit dem u-t 1 zu bauen; außerdem wird unterstellt, daß das Kind verhältnismäßig schnell zu der Bauform kommt, die der Baukasten ermöglicht.

Veranschaulichung an einem disparaten Beispiel: Ein Kranwagen kann funktionstüchtig sein (Ausleger, Haken, fahrtüchtig), gleichzeitig kann sich jedoch das Ganze auf einem wenig befriedigenden Darstellungsniveau bewegen (Form unzweckmäßig, ungeeignete Bauelemente, an Ausleger kann nichts gehängt werden usf.; Abb. 2.6).



Abb. 2.6 „Kranwagen“

Gehen wir noch einmal von unserer Stichprobe aus (N = 38 sieben- bis achtjährige), so geht der Trend mit 62% mehr zum geringeren Darstellungsniveau. Für den bauenden Schüler dieser Altersstufe heißt dieser vorläufige Befund, daß er eher dazu neigt, funktionstüchtig zu bauen als zweckhaft und formschön, ein Faktum, das in der Probierphase weder gegen das Handlungsangebot noch gegen die (flexible) Einstellung und Handlungsweise des Schülers spricht.

Die Beantwortung unserer letzten Frage nach der Anzahl der in der Probierphase verwandten Bauelemente und nach den Typen von Bauelementen bezieht sich vorwiegend auf das Angebot des u-t 1. Während die Auswahl der Typen von Bauelementen z. Z. noch keine Trendangabe zuläßt, sind bei unserer Überprüfung 20% bis 30% (bezogen auf das Gesamtangebot des Lernbaukastens) der Bauelemente des u-t 1 bereits in der Probierphase in das themenfreie Gestalten eingegangen.

### 3 Problemlösendes Bauen – Planungshilfen zur Unterrichtsorganisation

#### 3.1 Einfacher vierrädriger Wagen

##### 3.1.1 Lernziele

3.1.1.1 Die Schüler sollen das vorgefertigte Material in einen einfachen technischen Funktionszusammenhang bringen, in dem sie einen vierrädrigen, einwandfrei geradeaus rollenden Wagen bauen. Dabei sollen sie die Eignung der Rundstäbe<sup>4</sup> als Achsen, die Eignung der Nuten der Bausteine als Achslager, die Klemmbuchsen und die Klemmverschraubung als Befestigungsmöglichkeit der Räder entdecken.

3.1.1.2 Die Schüler sollen bei Spielzeugen und Wagen aus ihrem Erfahrungsbereich Achslager und Radbefestigung zeigen und Unterschiede etwa wie folgt ansprechen können:

1. Die Achse sitzt fest im Lager. Das Rad dreht sich frei auf der Achse. Es ist durch Splinte gesichert.

2. Die Räder sitzen fest auf der Achse. Sie kann sich im Lager drehen.

In den angesprochenen Fällen sollen die Schüler Vermutungen über die Gründe der Unterschiede äußern.

3.1.1.3 Die Schüler sollen beim Prüfen der Modelle die Fahrtrichtung beobachten und Vermutungen über die Ursache der Abweichung von der Geraden und über die unterschiedliche Rollweite äußern. Sie sollen versuchen, ihre Vermutung zu begründen.

Z. B.: Die Räder können sich nicht drehen, deshalb bleibt der Wagen stehen. Die Räder können sich ganz leicht drehen, deshalb rollt der Wagen weit. Der schwere Wagen rollt weiter als der leichte. Das eine Rad stößt an der Grundplatte (an dem Baustein) an, deshalb fährt der Wagen eine Kurve. Der Boden ist uneben, deshalb fährt der Wagen nicht geradeaus u. a. m.

<sup>4</sup> Der Begriff „Rundstab“ wird hier als allgemeine Bezeichnung für das Bauelement „Achse“ verwendet. Je nach Konstruktion können Rundstäbe als Achsen oder Wellen eingesetzt werden.

#### 3.1.2 Technische Information

##### 3.1.2.1 Radbefestigung

Je nach Ausführung der Räder und Art der Fahrzeuge findet man unterschiedliche Arten von Radbefestigungen. Mit wenigen Ausnahmen drehen sich bei Straßenfahrzeugen die nicht angetriebenen Räder auf festsitzenden, unverdrehbaren kurzen Achsen, sogenannten Achsstummeln.

Bei Fuhrwerken alter Bauart, bei Leiterwagen und manchmal auch bei Kinderfahrzeugen wird die hölzerne Radnabe – das ist der mittlere Teil eines Rades, mit dem es auf einer Achse sitzt – auf die Achse gesetzt. Eine Scheibe, die auf die Achse geschoben wird, und ein Splint, der durch eine Bohrung in der Achse gesteckt wird, verhindern, daß das Rad beim Fahren von der Achse rutscht (Abb. 3.1.1).

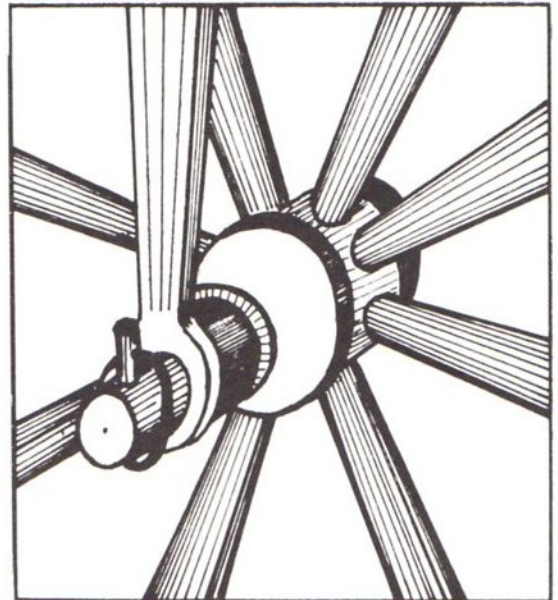


Abb. 3.1.1

Bei Kraftwagen, Anhängern und landwirtschaftlichen Fahrzeugen moderner Bauart sind die Radkonstruktionen vorwiegend durch die Notwendigkeit des Rad- bzw. des Reifenwechsels bedingt. Daher wird das Rad meist so konstruiert, daß der Radkörper, der aus Radschlüssel, Felge und Reifen besteht, von der Radnabe getrennt werden kann. Die Radnabe verbleibt mit der an ihr befestigten Bremsvorrichtung auf der Achse (Abb. 3.1.2).

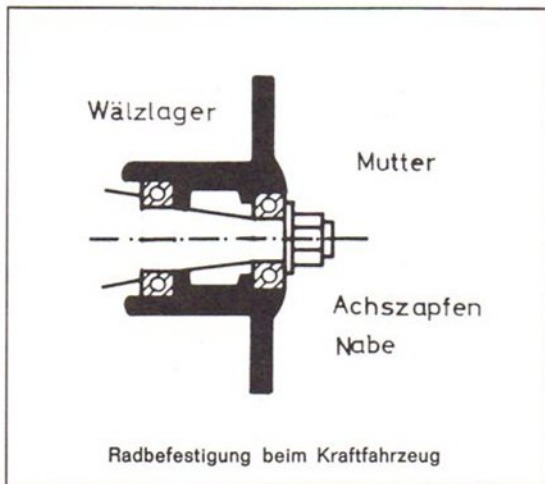


Abb. 3.1.2

Auf der Achse bzw. dem Achsstummel sind in der Regel zwei Wälzlager (Kugellager) angebracht, auf deren äußeren Ringen (Lagerdeckel) die Radnabe sitzt. Scheiben und Muttern am Ende des Achsstummels verhindern ein Herausrutschen der Wälzlager bzw. der Radnabe. Meist wird die Mutter zusätzlich durch einen Splint gesichert, damit sie sich nicht lösen kann.

Bei Kinderspielzeug findet man unterschiedliche Lösungen von Radbefestigungen.

Bei Spielzeug aus Holz sind die Räder oft mit Schrauben am Fahrzeugkörper befestigt und drehen sich auf den Schraubenbolzen (Abb. 3.1.3). Die Schraubenköpfe verhindern ein Herausfallen der Räder. Um zusätzliche Reibung der Räder an Fahrzeugwand und Schraubenkopf zu vermeiden, werden oft Distanzscheiben angebracht.

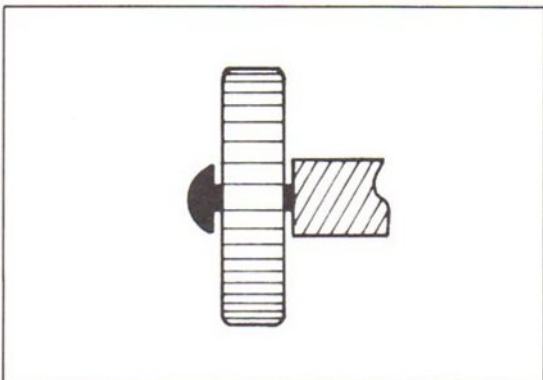


Abb. 3.1.3

Drehen sich Holzräder auf Holzachsen, sind sie meist durch hölzerne Zapfen, die durch ein Loch am Ende der Achse gesteckt werden, gesichert (Abb. 3.1.4).

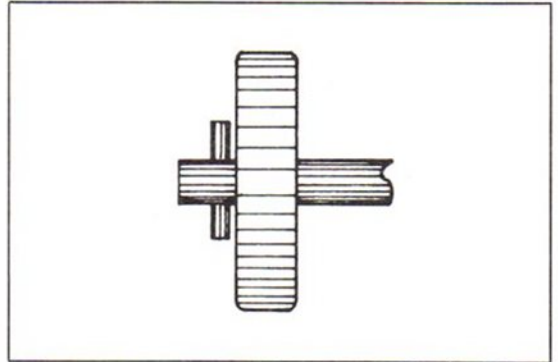


Abb. 3.1.4

Bei nicht angetriebenen Spielzeugrädern aus Holz, Kunststoff oder Blech, die auf Metallachsen laufen, sind die Achsen meist am Ende aufgestaut oder breitgepreßt, so daß die Räder nicht herausfallen können (Abb. 3.1.5).

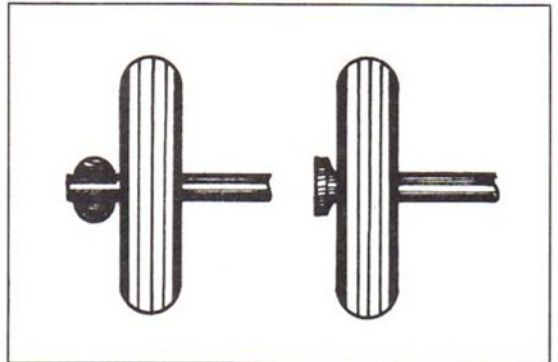


Abb. 3.1.5

### 3.1.2.2 Ursachen der Abweichung von der Geraden

Vergleiche auch 1.4 – Für die Prüfsituation Weichen Wagen beim Herunterrollen von der schiefen Ebene erheblich von der Geraden ab, so ist dies meist auf unterschiedlich große Reibungswerte in den Radlagern des Fahrzeugs zurückzuführen. Dreht sich ein Rad an der linken Fahrzeugseite weniger gut als die andern drei Räder, so wird die Fahrtrichtung des Wagens eine Abweichung nach links aufweisen, wenn er ein Gefälle hinunterrollt.

### 3.1.3 Anfangssituation

„Vielleicht habt Ihr schon einmal ein Seifenkistenrennen gesehen (im Fernsehen oder in der Wirk-

lichkeit). Kinder bauen sich dazu vierrädrige Wagen. Sie setzen sich hinein und lassen dann ihr Fahrzeug eine abschüssige Straße hinunterrollen“. (Durch Skizze verdeutlichen.) (Abb. 3.1.6)

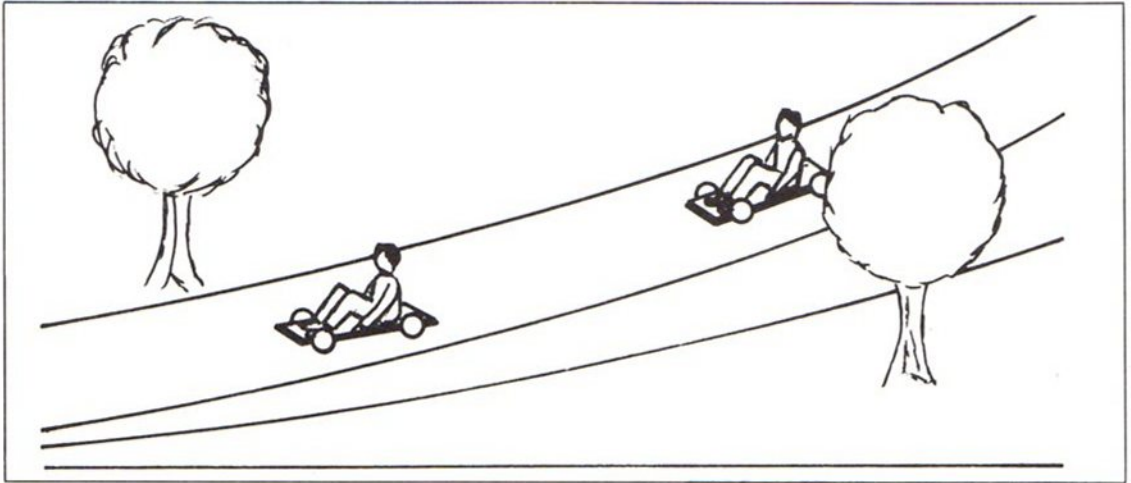


Abb. 3.1.6

### Arbeitsauftrag

„Ihr könnt jetzt mit Eurem Baukasten vierrädrige Wagen bauen. Wenn Ihr fertig seid, wollen wir

ausprobieren, welcher Wagen geradeaus fährt und dabei möglichst weit rollt. Dazu lassen wir die Wagen nacheinander diese schräge Bahn hinunterrollen“ (vgl. Abb. 3.1.7).

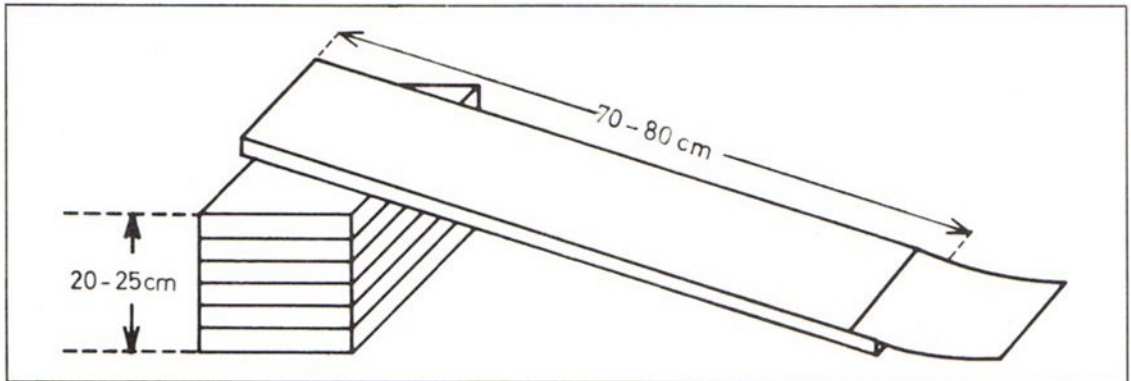


Abb. 3.1.7

### 3.1.4 Für die Prüfsituation

#### Beobachtungsrichtung

Welche Wagen fahren geradeaus und rollen möglichst weit?

#### Hinweise für die Unterrichtsorganisation

1. Die Prüfstrecke kann, wie es die Skizze zeigt, aus Holzklötzen, Büchern und einem Brett oder

Leisten auf dem Fußboden im Klassenzimmer aufgebaut werden. Dadurch wird erreicht, daß alle Wagen gleichmäßig angetrieben werden.

2. Sollten Schüler Wagen mit unterschiedlich großen Vorder- und Hinterrädern bauen, so kann daraus ein Konstruktionsproblem für die Gruppe entwickelt werden. Die Aufgabe ist dann: „Wie könnt Ihr erreichen, daß der Wagenboden waagrecht, d. h. nicht nach vorn oder nach hinten geneigt ist?“ Eine Skizze an der Tafel kann dies Problem verdeutlichen.

### 3.1.5 Konstruktionsbeispiele: Einfacher vierrädriger Wagen<sup>5, 6</sup>

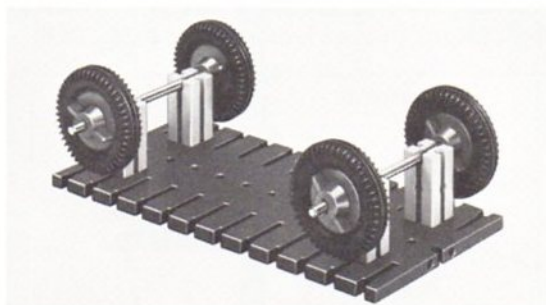


Abb. 3.1.8 Sicherung der Räder durch Klemmverschraubung. Die Räder sitzen fest auf der Achse, die Nuten der Bausteine 30 dienen als Achslager.

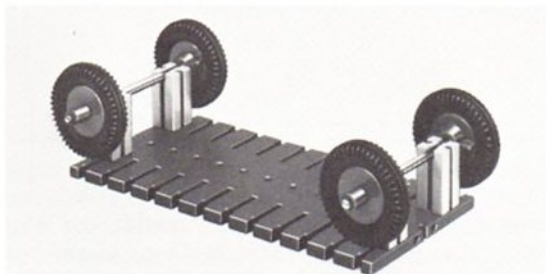


Abb. 3.1.9 Sicherung der Räder durch Klemmbuchsen. Die Räder können sich frei auf der Achse und unabhängig voneinander drehen.

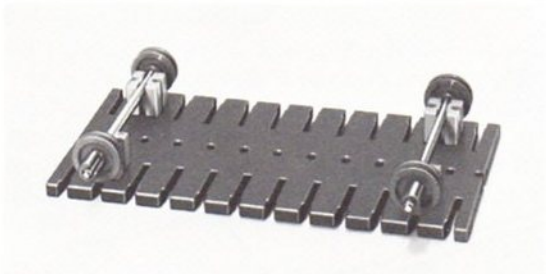


Abb. 3.1.10 Schnurlaufrollen als Räder. Sie sind durch Klemmbuchsen gesichert.

<sup>5</sup> Die hier und auf den folgenden Seiten gezeigten Modelle sind Beispiele, wie die Konstruktion ausgeführt werden kann. Selbstverständlich sind auch andere Lösungen möglich. Keinesfalls sollten die Schüler veranlaßt werden, diese Modelle nachzubauen. Da bei einigen wenigen Modellen mehrere Konstruktionsdetails gleichzeitig berücksichtigt sind, entspricht die Anzahl der verwendeten Bauteile (z. B. Bausteine, Naben, Achsen u. a.) in diesen Fällen nicht immer der im u-t 1 vorhandenen Stückzahl.

<sup>6</sup> Die Bezifferung soll eine rasche Zuordnung einer Abbildung ermöglichen. Die erste Ziffer (z. B. 3) gibt den jeweiligen Abschnitt an (z. B. Problemlösendes Bauen – Planungshilfen zur Unterrichtsorganisation). Die zweite Ziffer (z. B. 1) läßt das jeweilige Thema erkennen (z. B. Einfacher vierrädriger Wagen). Mit der dritten Ziffer sind dann die Abbildungen eines Themas durchnummeriert.

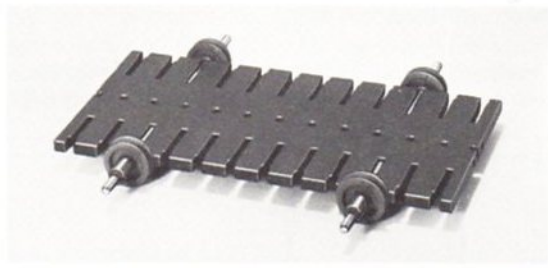


Abb. 3.1.11 Schnurlaufrollen sind auf unverdrehbaren Achsen frei drehbar.

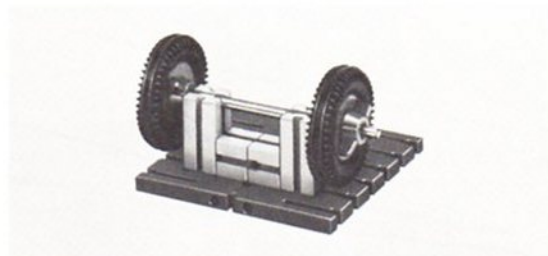
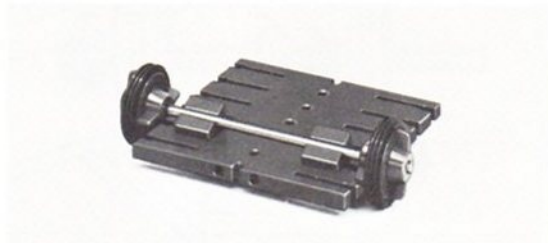
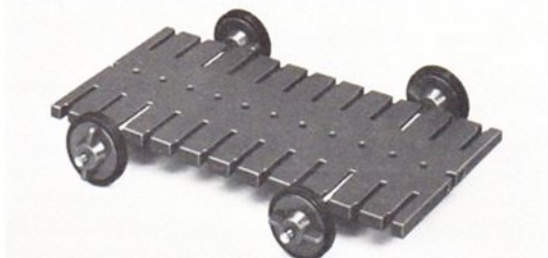


Abb. 3.1.12 Die Achslager sind durch Bausteine gegen Lösen von der Grundplatte gesichert.

Die mit  $\triangle$  gekennzeichneten Abbildungen zeigen Modelle und Funktionsmodelle, die nicht funktionstüchtig sind. Es wurden Beispiele funktionsuntüchtiger Modelle ausgewählt, die häufig zu beobachten waren.



$\triangle$  Abb. 3.1.13 Das Achslager ist zu niedrig, die Spurweite ist zu eng. Die Räder können sich nicht drehen.



$\triangle$  Abb. 3.1.14 Die Achse und die Räder können sich nicht drehen. Die Achse kann nicht gesichert werden, sie rutscht aus dem Lager.



## 3.2 Wagen mit unterschiedlichen Aufbauten

### 3.2.1 Lernziele

Die Schüler sollen lernen, einen einfachen technischen Zusammenhang aus ihrer Umwelt zu durchschauen und als Aufgabe für den Konstrukteur zu erkennen. Dabei sollen sie auf das technische Prinzip der Zweckmäßigkeit aufmerksam werden, indem sie

1. Aufbauten selber konstruieren und ihre Zweckmäßigkeit im Spiel überprüfen und verbal erklären.
2. Mängel erkennen und beseitigen.
3. Verschiedene Aufbauten in der Modellebene vergleichen und ihre Unterschiede unter Hinweis auf das Ladegut und auf den Belade- und Entladevorgang erklären.
4. Beispiele aus der Ebene des Transports durch Lastwagen nennen und dabei unterschiedliche Aufbauten beschreiben, zeichnen oder an Bildern zeigen und den Zusammenhang zwischen Art der Aufbauten, Ladegut, Be- und Entladevorgang herstellen und verbal beschreiben.

### 3.2.2 Technische Information

#### 3.2.2.1 Aufbauten für Schüttgut (Sand, Kies, Koks u. a.)

1. Der Wagenboden muß zusammen mit den Aufbauten einen Kasten oder eine Mulde bilden. Boden und Wände dürfen das Transportgut nicht durchlassen.

Bei den Modellen müssen vor allem die Schlitz- und Löcher in der Grundplatte abgedichtet werden (z. B. auslegen mit Papier, Plastik- oder Aluminiumfolie, zukleben mit Klebestreifen. Kein Plastilin verwenden, weil Plastilin nur sehr schwer aus den Schlitz- und Löchern zu entfernen ist).

2. Zum Entladen sollte zumindest eine der Bordwände herunterzuklappen sein.

Bei Modellwagen von Schülern des 1. und 2. Schuljahres genügt es, wenn eine Bordwand leicht abnehmbar ist.

3. Schüttgut wird in der Regel durch Kippen des Kastens oder des ganzen Wagens durch spezielle Hebevorrichtungen entladen.

Bei den Modellen reicht es aus, wenn die Schüler die Kippvorgänge durch Anheben des Wagens an einer Seite, durch Anheben des Kastens oder durch einseitiges Befahren einer Rampe simulieren.

#### 3.2.2.2 Aufbauten für Stückgut (Backsteine, Hohlblocksteine, Kisten, Zementsäcke u. ä.)

1. Wagenboden und Aufbauten bilden einen Kasten. Bei erhöhten Bordwänden sind die Ober- teile häufig durchbrochen. Im Modell brauchen die Schlitz- der Grundplatte nicht abgedichtet werden. Die Bordwände dürfen gitterartig oder leiterartig ausgebildet sein. Hohe Bordwände sind hier günstiger als niedere, vor allem bei leichtem Stückgut.

2. Die Bordwände müssen zum Beladen leicht herunterzuklappen sein. Vgl. hierzu auch 3.2.2.1/2.

3. Stückgut wird in der Regel stückweise entladen. Backsteine und Ähnliches werden meist auf Paletten durch Gabelstapler oder Kräne auf- und abgeladen. Ein Kippen ist in der Regel nicht möglich.

#### 3.2.2.3 Aufbauten für lange Stangen (Balken, Bretter, Gerüststangen, Langholz)

1. Wagenboden und Aufbauten können einen Kasten bilden. Es genügen jedoch seitliche Stützen, die das Herunterrollen verhindern. Langholz wird in der Regel durch einen Nachläufer ein zweites Mal gestützt.

2. Die seitlichen Bordwände oder Stützen müssen herunterzuklappen sein. Die Stützen bilden dann oft eine schiefe Ebene, auf der die Hölzer herunterrollen können.

3. Gerüststangen z. B. sind meist länger als der Kasten, sie stehen vorn und hinten über. Am Fahrzeug müssen dann Vorrichtungen angebracht sein, die ein Kippen, Schwingen und Hin- und Herrutschen beim Bremsen, Anfahren oder Kurvenfahren während der Fahrt verhindern.

### 3.2.3 Anfangssituation

„Beim Hausbau wird durch Lastwagen Material angefahren. Eisenstäbe, lange Balken, Stangen und Bretter werden gebracht. Oder Hohlblocksteine, Backsteine und Zementsäcke werden angefahren. Oder es wird Sand und Kies gebracht. Stellt Euch vor, Ihr sollt jetzt Wagen bauen, die mit den unterschiedlichen Materialien beladen werden können.

Also einen Wagen für lange Stangen  
einen Wagen für Backsteine, Hohlblocksteine  
einen Wagen für Sand und Kies.

Ihr könnt Euch selbst aussuchen, womit der Wa-

gen, den Ihr nachher baut, beladen werden soll.  
– Anstelle der Backsteine könnt Ihr Euren Wagen mit Bausteinen aus Eurem Baukasten beladen.

– Anstelle der langen Stangen werden Holzstäbe (ungefähr 35 cm lang) aufgeladen.

– Anstelle von Sand und Kies können (trockener) Sand und kleine Murneln (Klicker) verwendet werden."

### Arbeitsauftrag

„Überlegt Euch, welches Material in dem Wagen transportiert werden soll und fangt an zu bauen.“

### Hinweise für die Unterrichtsorganisation

Damit später die Zweckmäßigkeit der einzelnen Aufbauten bzw. die Unzweckmäßigkeit auffällig gemacht werden kann, ist es notwendig, daß von den Schülern Wagen für jeden Typ von Transportgut gebaut werden. Der Lehrer sollte deshalb darauf achten, daß sich die Schüler zu Beginn des Konstruierens so entscheiden, daß von jedem Wagentyp mehrere gebaut werden (Wagen für Sand, Wagen für lange Stangen, Wagen für Backsteine). Eine Gleichverteilung ist natürlich nicht notwendig.

## 3.2.4 Für die Prüfsituation

### 3.2.4.1 Aufbauten für Schüttgut

#### Hinweise zur Unterrichtsorganisation

Die Zweckmäßigkeit des Kastens zeigt sich besonders

1. beim Anfahren
2. beim Bergauf- und beim Bergabfahren
3. beim Fahren über Unebenheiten
4. beim Kurvenfahren.

Die Überprüfung der Wagen kann z. B. durch Transportspiele erfolgen. Für diese Transportspiele bauen drei bis vier Schüler auf ihrem Tisch eine Strecke mit Hindernissen und Kurven auf und fahren den entsprechend beladenen Wagen über die Strecke.

Der Zusammenhang zwischen Ladegut und Aufbauten wird dann besonders deutlich, wenn die Schüler einmal versuchen, solches Transportgut zu laden, für das die Wagen nicht gebaut wurden. Auch hier können die Wagen über die Prüfstrecke gefahren werden.

### Prüfstrecke

Steigungen und Gefälle: Deckel von Baukästen und Bücherstapel.

Hindernisse: Hefte, Lineale; Hefte, die einseitig befahren werden, so daß der Wagen schief steht (ein Rad oben, eins unten). Kurve um ein Heft.

Die Fahrbahn für Steigungen und Gefälle kann auch aus einem Stück Pappe, das in der Mitte unterstützt wird, hergestellt werden (Abb. 3.2.1). Zum Entladen kann das Transportgut in flache Pappkästen (Deckel von Schuhstapeln u. ä.) geschüttet werden. Dabei soll überprüft werden, ob sich eine Bordwand leicht entfernen und nach dem Entladen wieder leicht befestigen läßt. Beim Kippvorgang ist darauf zu achten, daß der Wagen nur so schräg gestellt werden darf, daß er nicht umkippt. Der Entladevorgang kann durch leichtes Klopfen gegen die Bordwand beschleunigt werden.

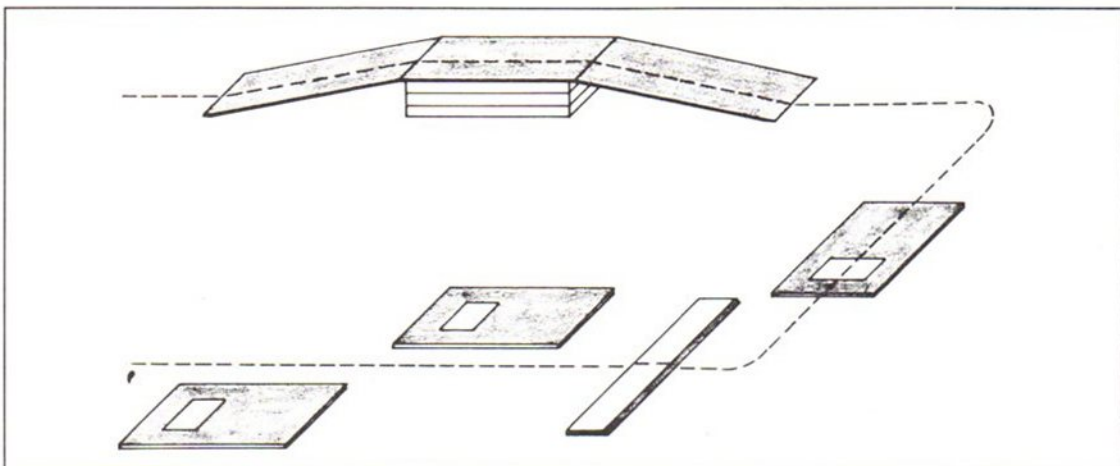


Abb. 3.2.1

## Beobachtungsrichtungen

1. Bleibt alles Material beim Durchfahren der Prüfstrecke auf dem Wagen?
2. Kann der Wagen leicht entladen werden? Ist zumindest eine Bordwand leicht zu entfernen und wieder leicht zu befestigen? Oder ist zumindest eine Bordwand herunterklappbar?
3. Kippt der ganze Wagen beim Entladen?

### 3.2.4.2 Aufbauten für Stückgut

#### Hinweise für die Unterrichtsorganisation

Vergleiche 3.2.2.2 und 3.2.4.1. Prüfstrecke und Beobachtungsrichtungen gelten sinngemäß. Lediglich das Entladen durch Kippen trifft für Stückgut nicht zu.

### 3.2.4.3 Aufbauten für lange Stangen

#### Hinweise für die Unterrichtsorganisation

Vergleiche auch 3.2.2.3 und 3.2.4.1  
Die Prüfstrecke kann ähnlich wie unter 3.2.4.1 beschrieben gestaltet werden (vgl. Abb. 3.2.1). Außer Transport- und Entladespielen können die Schüler hier auch Beladespiele durchführen. Dies kann z. B. durch Hinaufrollen über eine schiefe Ebene (z. B. Stützen) – oder besser, weil weniger Unfallgefahr beim Zurückrollen – durch Hinaufziehen von der gegenüberliegenden Seite mit zwei Seilen geschehen. Beim Modell können Bindfaden oder dünne Schnur die Seile ersetzen. Das Entladen durch Kippen trifft auch hier nicht zu.

## Beobachtungsrichtungen

1. Ist der Wagen so beladen, daß er nicht vorne hochgeht? (Übergewicht nach hinten).
2. Sind alle Stangen so gelagert und gesichert, daß sie beim Durchfahren der Prüfstrecke und beim Anfahren und Anhalten nicht herunterfallen?
3. Sind die Stützen gesichert, so daß sie während der Fahrt nicht herunterklappen?
4. Sind die Stützen gegen seitliches Herausrutschen gesichert?
5. Sind die Stützen herunterklappbar, so daß die Stangen darauf herunterrollen oder hinaufgezogen werden können?

## 3.2.5 Konstruktionsbeispiele: Wagen mit unterschiedlichen Aufbauten

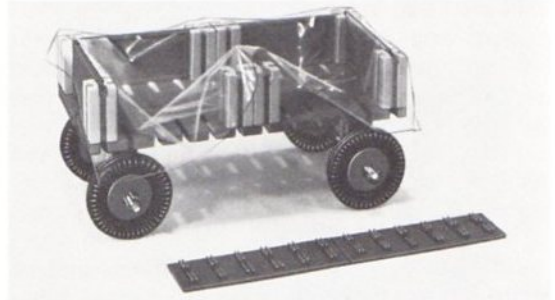


Abb. 3.2.2 Kastenwagen. Die Schlitze in der Grundplatte sind mit Folie abgedeckt. Die seitliche Bordwand kann zum Entladen abgenommen werden.



Abb. 3.2.3 Kastenwagen wie Abb. 3.2.5.1. Die Seitenteile können zum Entladen hochgeschoben werden.

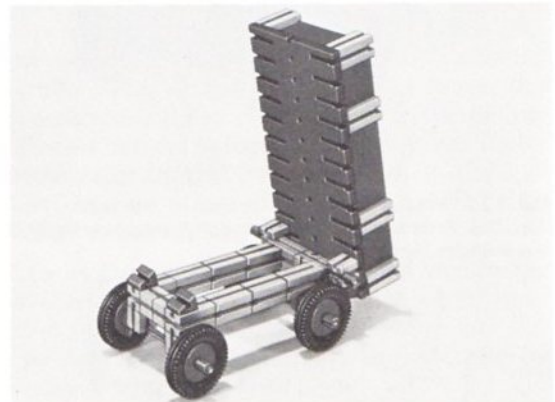


Abb. 3.2.4 Kipper. Ausführung des Kastens wie bei Abb. 3.2.2.



Abb. 3.2.5 Wagen mit schrägen Bordwänden.

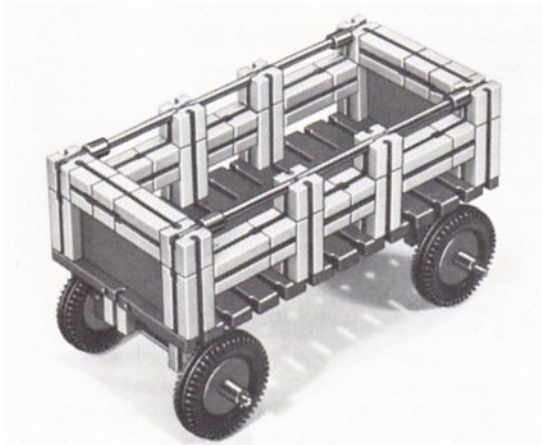


Abb. 3.2.6 Wagen mit gitterartig durchbrochenen Bordwänden.

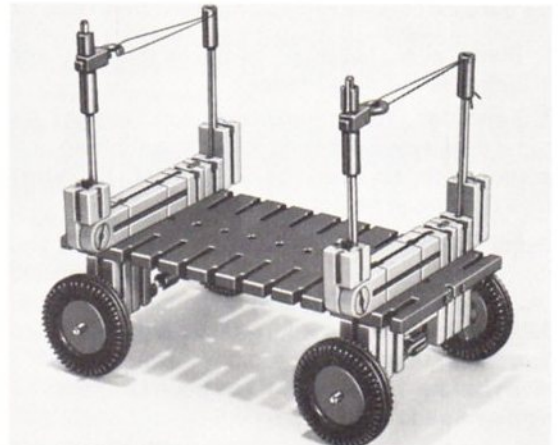


Abb. 3.2.9 Wagen für Langholztransport. Zum Be- und Entladen können die Pfosten an einer Seite heruntergeklappt werden (Gelenkstein).

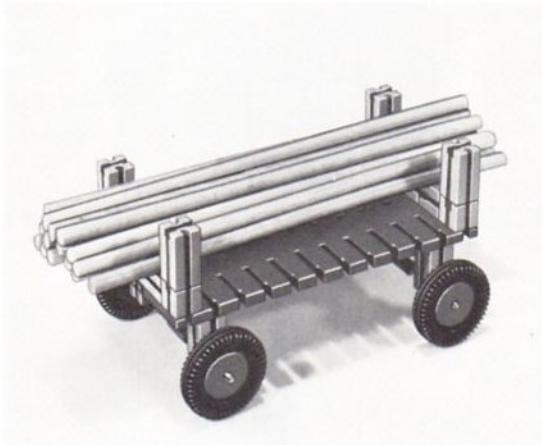


Abb. 3.2.7 Wagen für Langholztransport mit festen Pfosten. Die Verbindungen zwischen den Pfosten verhindern das seitliche Herausrutschen.

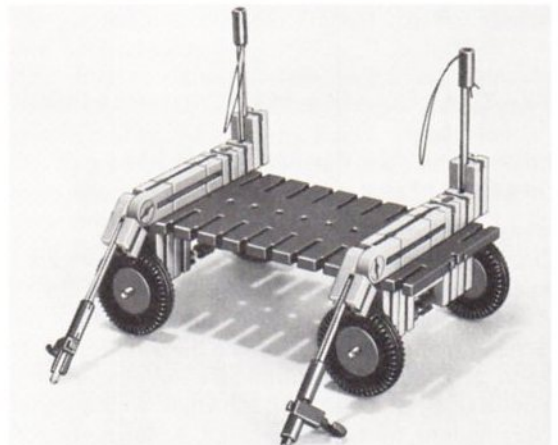


Abb. 3.2.10 wie Abb. 3.2.9. Die Pfosten dienen als schiefe Ebene.

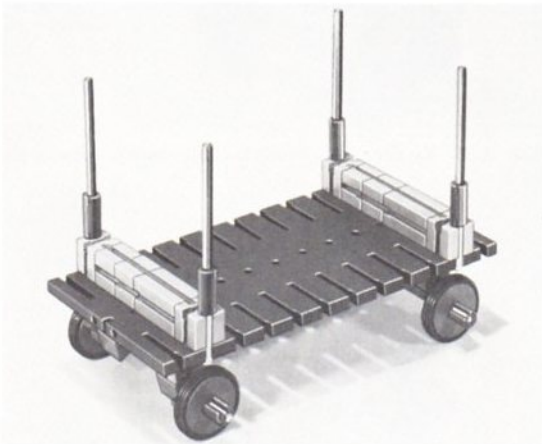


Abb. 3.2.8 Wagen mit abnehmbaren Pfosten. Sie sind aus einer Achse 30 und einer Achse 60 mit einer Kupplung zusammengesetzt.

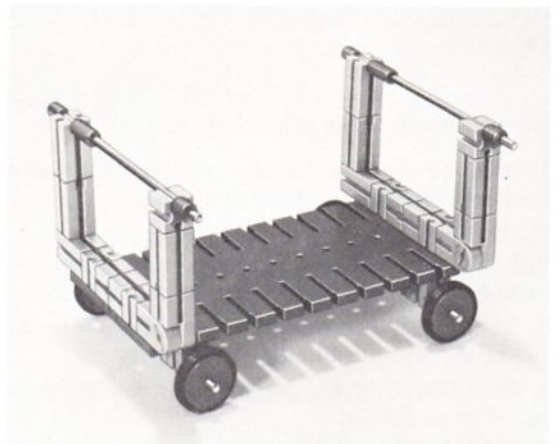


Abb. 3.2.11 Wagen wie Abb. 3.2.9 mit anderer Ausführung der Pfosten.

### 3.3 Einfacher dreirädriger Wagen

#### 3.3.1 Lernziele

3.3.1.1 Die Schüler sollen ihre Erfahrungen hinsichtlich der Eignung des vorgefertigten Materials für Achsen, Achslager und Radbefestigung erneut überprüfen (vor allem bei Bau der Hinterachse).

3.3.1.2 Die Schüler sollen konstruktive Lösungen der Befestigung eines Einzelrades am Wagenboden und für die waagrechte Lage des Wagenbodens finden (Gabel, Ausgleich des Höhenunterschiedes durch unterschiedlich hohe Achslager oder durch unterschiedlich große Räder).

3.3.1.3 Die Schüler sollen durch experimentierendes Verändern des Befestigungspunktes des Einzelrades und der Spurbreite der Hinterräder die Unterschiede in der Standfestigkeit (Kippgefahr) bei einseitiger Belastung des Wagenbodens feststellen.

Im 3. und 4. Schuljahr können die Schüler unter Vorzeigen verschiedener Konstruktionen die folgende Gesetzmäßigkeit in einfacher Weise formulieren: Je größer der Abstand des Einzelrades von der Hinterachse und je breiter die Spur der Hinterräder ist, desto geringer ist die Kippgefahr eines dreirädrigen Wagens.

3.3.1.4 Die Schüler sollen einfache Vorrichtungen zum Ziehen oder Schieben mit möglichst wenig Materialaufwand anbringen können.

#### 3.3.2 Technische Information

##### 3.3.2.1 Befestigung und Lagerung des Einzelrades

Bei dreirädrigen Wagen sind zwei Räder parallel zueinander angeordnet, das einzelne Rad ist in einem gabelartigen Gestell, der Radgabel, aufgehängt, die an einem Ende des Fahrzeugrahmens in der Mitte befestigt ist.

Bei Rädern, die in Radgabeln aufgehängt sind, sitzt die Achse meist fest in der Gabel. Die Rad-

nabe dreht sich auf Wälzlagern auf der Achse. Hierbei verhindern Distanzscheiben zwischen Radgabel und Nabe, daß sich das Rad beim Fahren seitlich verschiebt. Scheiben und Muttern oder Splinte verhindern ein Herausrutschen der Achse aus der Gabel. Bei einem Reifenwechsel wird das Rad samt der Achse aus der Gabel genommen.

Solche Radaufhängungen findet man z. B. beim Fahrrad, Motorrad, bei Kinderrollern, Dreirädern und dgl.

Andere konstruktive Lösungen einer Radaufhängung, bei der z. B. die Radnabe fest mit der Achse verbunden ist und sich diese in der Bohrung einer Radgabel dreht, sind außerordentlich selten.

##### 3.3.2.2 Zur Standfestigkeit des dreirädrigen Wagens

Der Wagen besitzt entsprechend der Zahl der Räder drei Auflagepunkte am Boden. Die Verbindungslinien zwischen diesen Punkten sind die Kippkanten a, b, c (Abb. 3.3.1).

Solange der Schwerpunkt über der durch die Kippkanten gebildeten Fläche liegt, bleibt der Wagen stehen. Wird der Schwerpunkt, z. B. durch Versetzen der Last in Richtung der Punkte C oder D über die Kippkanten hinausverlegt, so kippt der Wagen. Aus den Skizzen (Abb. 3.3.1) ist unmittelbar abzulesen, daß die Kippgefahr größer wird, wenn der Abstand zwischen dem Vorderrad und den Hinterrädern (Radstand) verkleinert und die Entfernung zwischen den Hinterrädern (Spurbreite) verringert wird.

#### 3.3.3 Arbeitsauftrag

„Es ist Euch sicher gelungen, einen vierrädrigen Wagen zu bauen. Nicht so einfach ist es, einen dreirädrigen zu konstruieren. Natürlich soll auch der dreirädrige einwandfrei rollen, möglichst geradeaus fahren und nicht kippen.“

Versucht einmal, einen solchen Wagen zu bauen.“

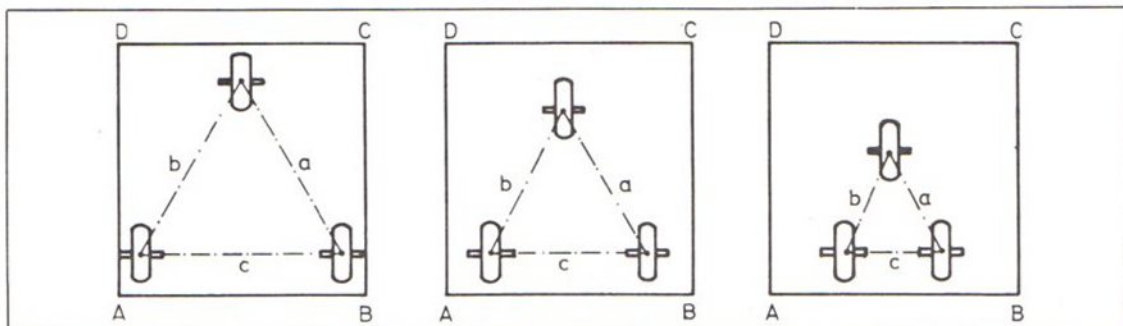


Abb. 3.3.1

### 3.3.4 Für die Prüfsituation

#### 3.3.4.1 Prüfen der Befestigung des Einzelrades

##### Hinweise zur Unterrichtsorganisation

Zur Überprüfung der Funktionstüchtigkeit sollte der Wagen über dem Einzelrad mit einem schweren Gegenstand, z. B. einem Wägestück, einem Stein, u. a. m. belastet werden.

##### Beobachtungsrichtungen

1. Bleibt die Achse beim Versuch, die Fahrrichtung zu wechseln, im Lager?
2. Ist die Achse beidseitig gestützt (Gabel)?
3. Ist das Achslager des Einzelrades ausreichend am Wagenboden befestigt?

#### 3.3.4.2 Prüfen der waagrechten Lage des Wagenbodens

##### Hinweise zur Unterrichtsorganisation

Die Überprüfung der waagrechten Lage des Wagenbodens kann durch Auflegen eines Rundstabes (z. B. „Achse 110“) auf den Wagenboden erfolgen.

##### Beobachtungsrichtung

Bleibt der Rundstab liegen oder rollt er herunter?

#### 3.3.4.3 Prüfen der Standfestigkeit

##### Hinweise zur Unterrichtsorganisation

Zur Überprüfung der Standfestigkeit wird der Wagen an verschiedenen Stellen – darunter auch an den vier Ecken – mit einem schweren Gegenstand belastet und die Standfestigkeit beobachtet. Danach kann das Einzelrad versetzt werden, so daß der Radstand immer kleiner wird. Die Überprüfung erfolgt wieder durch Belasten insbesondere an den vier Ecken.

In einer zweiten Versuchsreihe wird bei vorgegebener und konstanter Position des Einzelrades die Spurbreite der Hinterräder allmählich verringert, der Wagen belastet und beobachtet, ob der Wagen kippt oder stehen bleibt.

##### Beobachtungsrichtungen

1. In welcher Stellung des Einzelrades ist die Standfestigkeit am größten, wann wird sie geringer?

2. Bei welcher Position der drei Räder ist die Kippgefahr gering, bei welcher sehr groß?

3. Was müßte man daher tun, damit der Wagen möglichst standsicher ist und nicht kippt?

### 3.3.5 Konstruktionsbeispiele: Einfacher dreirädriger Wagen

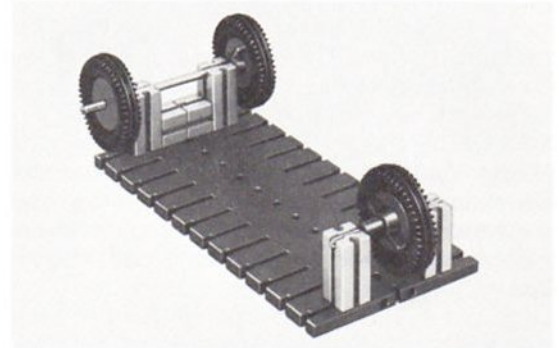


Abb. 3.3.2 Dreirädriger Wagen. Die Achslager der Hinterachse sind durch zusätzliche Bausteine stabilisiert. Das Einzelrad ist beidseitig gestützt und durch Klemmbuchsen gesichert.

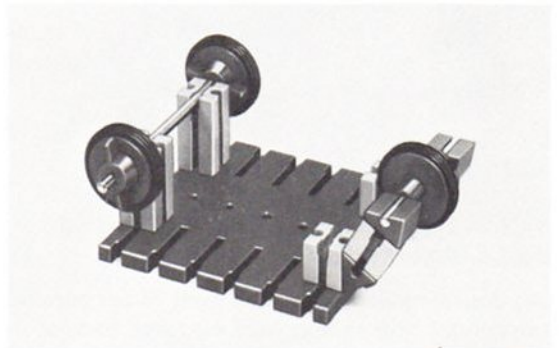


Abb. 3.3.3 Dreirädriger Wagen mit abgewinkelter Gabel. Um eine Neigung des Wagenbodens (vgl. Abb. 3.3.7) zu vermeiden, ist die Radgabel des Einzelrades durch Winkelsteine verlängert.

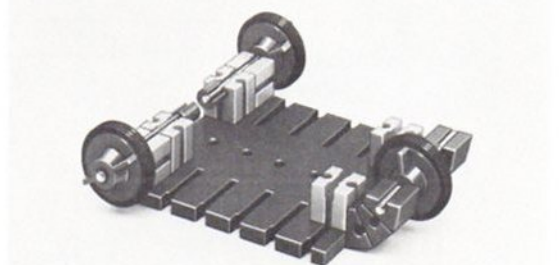


Abb. 3.3.4 Die Hinterachse ist geteilt, dadurch wird eine breite Spur ermöglicht. Der Höhenausgleich wird durch eine andere Konstruktion der Gabel erreicht.

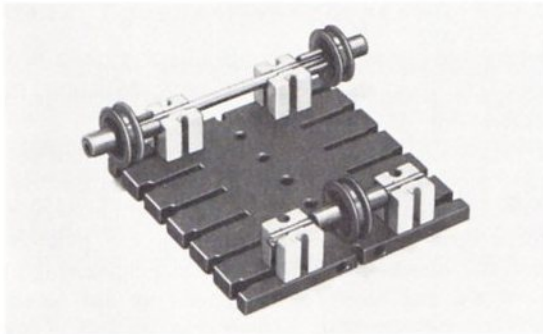
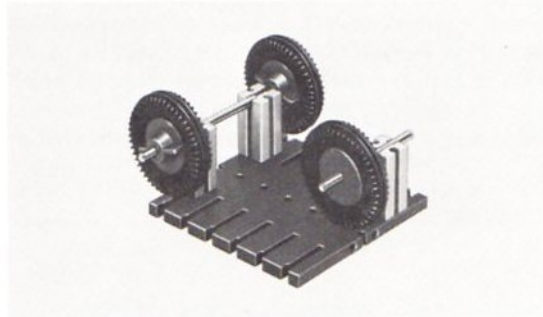
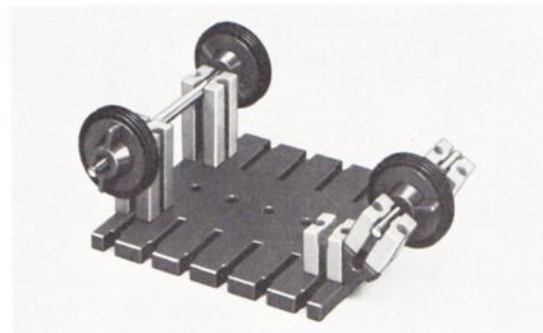


Abb. 3.3.5 Schnurlaufrollen als Räder.



△ Abb. 3.3.6 Das Achslager ist nur einseitig gestützt. Die Achse ist ungesichert.<sup>7</sup>



△ Abb. 3.3.7 Der Wagen ist ungleichmäßig hoch.

### 3.4 Vierrädriger Wagen mit Drehschemellenkung

#### 3.4.1 Lernziele

3.4.1.1 Die Schüler sollen konstruktive Lösungen von einschlagbaren Achsen finden und die Drehschemellenkung mit Drehbalken oder Drehscheibe durch Versuche mit belastetem Wagen als zweckmäßige Form der einfachen Lenkung erkennen.

3.4.1.2 Die Schüler sollen unterschiedliche Lösungen der Befestigung des Lenkzapfens finden und zweckmäßige von unzweckmäßigen unterscheiden können. Sie sollen die Zweckmäßigkeit der Befestigung des Lenkzapfens am Wagenboden und am Drehbalken (oder an der Drehscheibe) ansprechen und begründen können.

3.4.1.3 Die Schüler sollen unter Vorzeigen am Modell folgende Teile der Lenkung ansprechen können:

1. Lenkzapfen
2. einschlagbare Achse
3. Deichsel zum Lenken beim Ziehen oder Schieben

3.4.1.4 Die Schüler sollen durch Versuche herausfinden, daß bei vierrädrigen Wagen die Kippgefahr bei eingeschlagener Lenkung größer ist als bei der Stellung für Geradeausfahrt.

3.4.1.5 Die Schüler sollen die unterschiedliche Umdrehungszahl der Innen- und Außenräder beim Kurvenfahren erkennen, indem sie das Verhalten der Räder (rutschen, gleiten, radieren u. a. m.) beschreiben und nach Ursachen suchen.

3.4.1.6 Die Schüler sollen nach konstruktiven Lösungen suchen, die ein einwandfreies Rollen ermöglichen und sie als Einzelradbefestigung ansprechen können.

#### Hinweis

Die Lernorganisation für die Lernziele 5 und 6 ist in den Arbeitskarten zur Technischen Bildung Serie A Satz II (Einfache Lenkung beim vierrädrigen Wagen) dargestellt. In diesen Arbeitskarten werden die Lernziele 1 bis 3 aus einer Interpretation einer technischen Situation entwickelt (Geeignet ab 4. Schuljahr).

<sup>7</sup> Die mit △ gekennzeichneten Abbildungen zeigen nicht funktionstüchtige Konstruktionen, wie sie häufig von Schülern gebaut werden.

### 3.4.2 Technische Information

#### 3.4.2.1 Drehschemellenkung

Bei Zweiachsanhängern üblicher Bauart wird die Vorderachse meist mit Hilfe eines sogenannten Drehschemels gelenkt.

Die Vorderachse ist in einem Gestell untergebracht, das mit dem Wagenhauptteil entweder durch einen Drehzapfen oder durch einen Drehkranz verbunden ist. Die Deichsel ist in waagrechtlicher Richtung mit dem Gestell starr verbunden. Wird die Deichsel eingeschlagen, so wird das Gestell mit der Achse und den Rädern um den Drehzapfen oder um den Drehkranz geschwenkt.

Diese einfachste Lenkung einer Vorderachse ermöglicht ein geometrisch einwandfreies Abrollen des kurveninneren und des kurvenäußeren Rades trotz der unterschiedlichen Kreisbögen, die von den Rädern beschrieben werden müssen. Die Achse stellt sich beim Kurvenfahren immer radial ein; die Verlängerungslinie der Achse beim Lenkeinschlag geht durch den gemeinsamen Mittelpunkt der beiden Kreisbögen (Abb. 3.4.1).

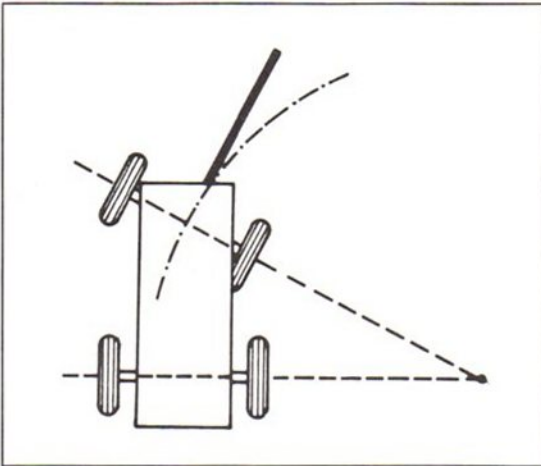


Abb. 3.4.1

Die Drehschemellenkung hat jedoch den Nachteil, daß mit zunehmendem Einschlagwinkel der Vorderachse die Stabilitätsfläche des Fahrzeugs, d. h. die von den Kippkanten (vgl. Abb. 3.3.1) eingeschlossene Fläche, verkleinert wird. Außerdem müssen die Räder beim Einschlagen der Lenkung unter die Wagenplattform geschwenkt werden, so daß diese höher sein muß als der Raddurchmesser.

#### 3.4.2.2 Achsschenkellenkung

Um diese Nachteile zu vermeiden, wird bei Anhängern gelegentlich eine andere Lenkungsart verwendet: die Achsschenkellenkung.

Hierbei wird jedes Rad beim Einschlagen um seinen eigenen Drehzapfen geschwenkt. Bei der Achsschenkellenkung ist jedoch eine besondere technische Einrichtung notwendig, die bewirkt, daß das kurveninnere Rad stärker eingeschlagen wird als das kurvenäußere, weil es auf einem stärker gekrümmten Kreisbogen abläuft. Dies wird mit Hilfe des sogenannten Lenktrapezes erreicht (Abb. 3.4.2).

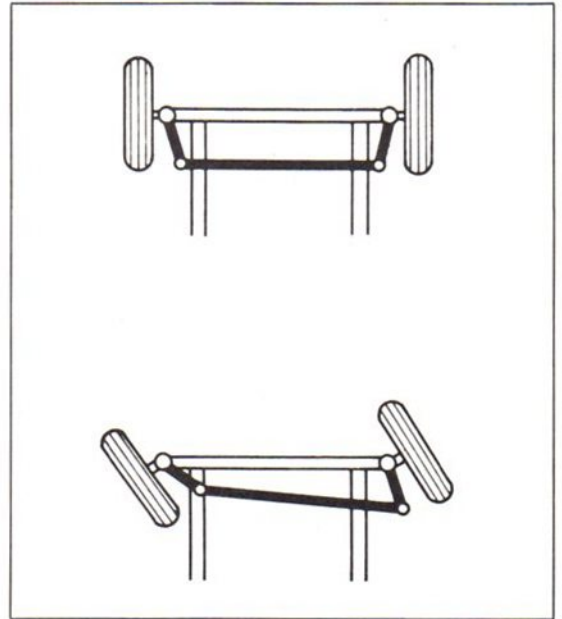


Abb. 3.4.2

#### 3.4.2.3 Einzelradbefestigung

Da beim Kurvenfahren eines vierrädrigen Fahrzeugs die kurveninneren Räder kleinere Kreisbögen beschreiben als die äußeren, haben sie auch eine kleinere Umdrehungszahl. Deshalb müssen sich die Räder unabhängig voneinander drehen können; sie dürfen also nicht durch eine durchgehende Achse fest miteinander verbunden sein.

Besonders auffällig wird diese Notwendigkeit, wenn die Lenkung bei stehendem und etwas belastetem Wagen eingeschlagen werden soll. Dabei drehen sich die Räder gegenläufig, d. h. bei einem Linkseinschlag der Deichsel z. B. läuft das linke Rad rückwärts, das rechte vorwärts.



### 3.4.2.4 Deichsel

Um das Fahrzeug mit der Deichsel lenken oder in Fahrtrichtung halten zu können, muß die Deichsel in waagrechter Richtung starr mit dem Drehschemel verbunden sein. Damit Fahrbahnunebenheiten ausgeglichen werden können, ist sie jedoch in senkrechter Richtung beweglich mit dem Drehschemel verbunden, so daß sie auf- und abbewegt oder sogar hochgeklappt werden kann.

### 3.4.3 Anfangssituation

„Die Wagen, die Ihr bis jetzt gebaut habt, können nur geradeaus fahren. Auf der Straße müssen solche Wagen aber durch Kurven fahren können. Auch muß sich ein solcher Wagen um Hindernisse herumlenken lassen. Deshalb muß er eine Lenkung haben. Dazu müssen sich die Vorderäder schwenken lassen. Das sieht so aus (Abb. 3.4.3):

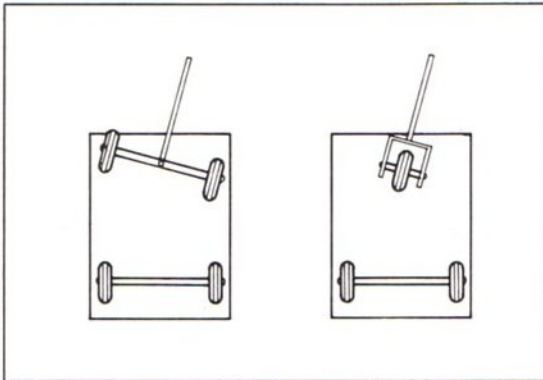


Abb. 3.4.3

Auf diese Weise können die Räder in die neue Fahrtrichtung eingestellt werden. Das versteht man unter einer Lenkung.“

### Arbeitsauftrag

„Versucht jetzt einen lenkbaren Wagen zu bauen. Es kann ein dreirädriger oder ein vierrädriger Wagen sein. Ihr könnt auch eine Vorrichtung zum Ziehen (Deichsel) anbringen. Mit ihr soll sich der Wagen ziehen und lenken lassen.“

### 3.4.4 Für die Prüfsituation

#### 3.4.4.1 Prüfen des belasteten, fahrenden Wagens

### Hinweise für die Unterrichtsorganisation

Die Zweckmäßigkeit und die Funktionstüchtigkeit der Konstruktion zeigen sich besonders am Kraftaufwand beim Bedienen und am Verhalten der Räder beim Durchfahren von Kurven. Die Überprüfung erfolgt deshalb auf einer Prüfstrecke, die auf dem Tisch aus Heften, Federmäppchen oder etwas Ähnlichem aufgebaut werden kann (Abb. 3.4.4).

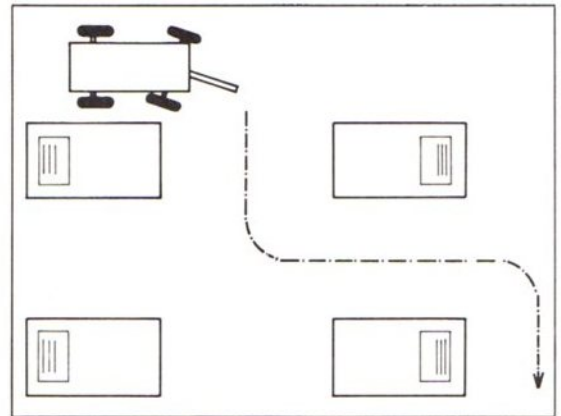


Abb. 3.4.4

Damit der Kraftaufwand beobachtbar wird, sollte der Wagen mit einem Wägestück, einem Buch oder einem etwa faustgroßen Stein belastet werden. Zum Vergleich kann auch ein ähnlich belasteter Wagen mit starr am Wagenboden befestigter Vorderachse (z. B. wie Abb. 3.1.8 mit zusätzlich angebrachter Deichsel) über die Prüfstrecke gefahren werden. Der geringere Kraftaufwand, der zum Bewegen eines lenkbaren Wagens erforderlich ist, kann so unmittelbar taktil erfahren und die Notwendigkeit einer Lenkung erkannt werden. Wird an der Deichselspitze ein Kraftmesser angesetzt, so kann der unterschiedliche Kraftaufwand auch messend nachgewiesen werden. Auch im Verhalten der Räder zeigen sich deutliche Unterschiede, wenn ein lenkbarer und ein nicht lenkbarer Wagen in die Kurve gezogen werden.

### Beobachtungsrichtungen

1. Läßt sich der Wagen auf ebenem Fahrweg durch Kurven lenken? Können Hindernisse umfahren werden?

2. Ist der Kraftaufwand beim Ziehen in die Kurve wesentlich größer als beim Ziehen auf gerader Strecke?
3. Rollen alle Räder einwandfrei beim Durchfahren von Kurven? Rutschen, radieren oder gleiten sie?
4. Kippt der belastete Wagen beim Kurvenfahren?

#### 3.4.4.2 Prüfen der Lenkung am stehenden, belasteten Wagen

##### Beobachtungsrichtungen

1. Läßt sich die Vorderachse mit der Deichsel nach links und rechts einschlagen?
2. Lassen sich die Vorderräder in die gewünschte Fahrtrichtung einstellen?
3. Ist der Drehschemel (Drehbalken oder Drehscheibe) ausreichend am Wagenboden befestigt?
4. Schleifen die Räder beim Einschlagen am Wagenboden?
5. Sitzt das Achslager fest an der Drehscheibe?

#### 3.4.4.3 Prüfen der Einzelradbefestigung

##### Hinweise für die Unterrichtsorganisation

Damit die Lenkung einwandfrei funktioniert, müssen die Räder einzeln drehbar und die Vorderachse einschlagbar sein. Besonders auffällig wird die Notwendigkeit der Einzelradbefestigung beim Einschlagen der Lenkung am belasteten stehenden Wagen, bei denen sich die Vorderachse leicht einschlagen läßt und solchen, bei denen der Kraftaufwand relativ größer ist, unterschieden werden. Am Verhalten der Räder ist zu beobachten, ob eine gegenläufige Drehung möglich ist. Es kann auch untersucht werden, ob die Räder auf einer gemeinsamen Achse einzeln drehbar sind, z. B. ein Rad mit der Hand antreiben und das andere beobachten. Man kann auch versuchen, das eine Rad mit der Hand festzuhalten und das andere zu drehen.

##### Beobachtungsrichtungen

1. Bei welchen Wagen drehen sich beim Einschlagen der Deichsel nach links und rechts alle Räder?
2. Drehen sich die Vorderräder in gleicher Richtung?

3. Drehen sie sich gegenläufig?
4. Rutschen, gleiten oder radieren manche Räder am Boden?

Weitere Untersuchungen und Versuche zum Verhalten der Räder sind aus den Arbeitskarten zur Technischen Bildung zu entnehmen (Serie A Satz II Einfache Lenkung beim vierradrigen Wagen).

### 3.4.5 Weiterführung

#### Dreiradriger Wagen mit einfacher Lenkung

Lernziele, Technische Information, Arbeitsauftrag und Überprüfung gelten sinngemäß. Für das einzelne Rad vergleiche auch 3.3.

Lediglich die Notwendigkeit der Einzelradbefestigung ist im Zusammenhang mit der Überprüfung der Lenkung nicht erfahrbar. Auch hinsichtlich der Kippgefahr ergeben sich bei eingeschlagener Lenkung und der Stellung für Geradeausfahrt keine Unterschiede.

#### 3.4.6 Konstruktionsbeispiele: Vierradriger Wagen mit Drehschemellenkung

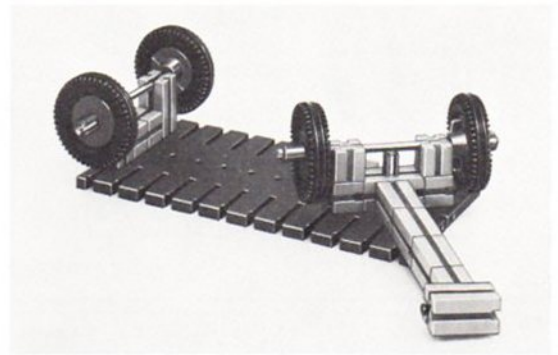


Abb. 3.4.5 Wagen mit Drehschemellenkung. Der Drehbalken wird aus vier Bausteinen 15 und einem Kreuzlochstein gebildet. Die Räder sind durch Klemmbuchsen gesichert. Die Deichsel ist starr. Der Lenkzapfen ist mit einer Klemmbuchse befestigt.

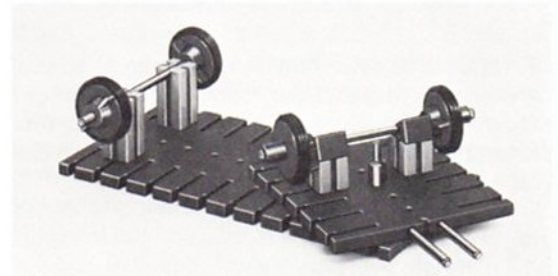


Abb. 3.4.6 Der Drehschemel wird hier aus einer kleinen Grundplatte, zwei Bausteinen 15 und zwei Winkelsteinen gebildet.

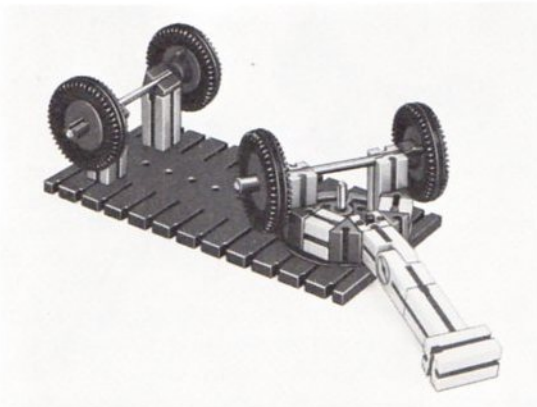


Abb. 3.4.7 Drehschemel aus Drehscheibe und Bausteinen. Der Lenkzapfen sitzt fest in der Drehscheibe. Die Deichsel kann hochgeklappt werden. Die Räder können sich frei auf der Achse drehen, sie sind durch Klemmbuchsen gesichert (Beispiel für Einzelradbefestigung).

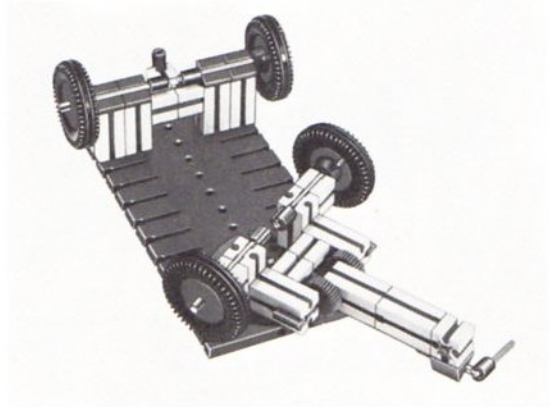


Abb. 3.4.10 Wagen mit großer Spurbreite, geteilte Achsen, andere Konstruktion der Deichselbefestigung.

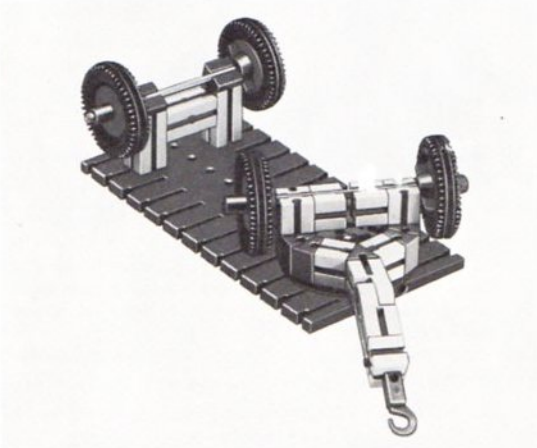


Abb. 3.4.8 Konstruktion wie auf Abb. 3.4.7. Andere Lösung für Achslager und Deichselbefestigung.

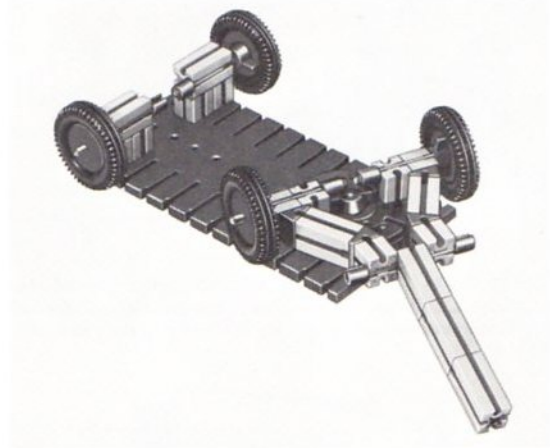


Abb. 3.4.11 Die Deichsel ist in der Schere beweglich gelagert.

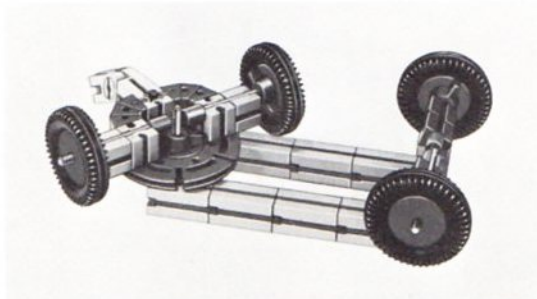
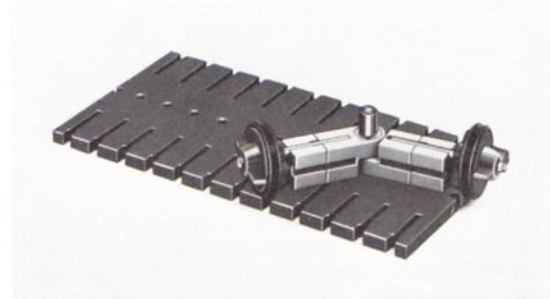
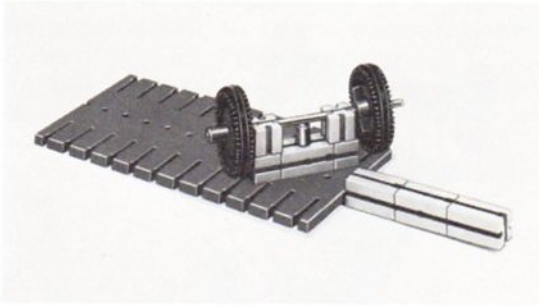


Abb. 3.4.9 Wagen mit großer Spurbreite. Der Fahrzeugrahmen besteht hier aus Bausteinen. Das Hinterachslager besteht aus Bausteinen 15 und Winkelsteinen. Die Vorder- und die Hinterachse sind geteilt und durch Klemmbuchsen gesichert (Beispiel für Einzelradbefestigung).



△ Abb. 3.4.12 „Drehbalken“ mit Gelenkstein. Das Achslager ist nicht stabil. Die Achsen können nach vorn und hinten umklappen. Die Räder bleiben nicht parallel.



△ Abb. 3.4.13<sup>7</sup> Die Deichsel sitzt nicht am Drehschemel, sondern am Wagenboden. Der Drehschemel läßt sich nicht in die gewünschte Fahrtrichtung einstellen.

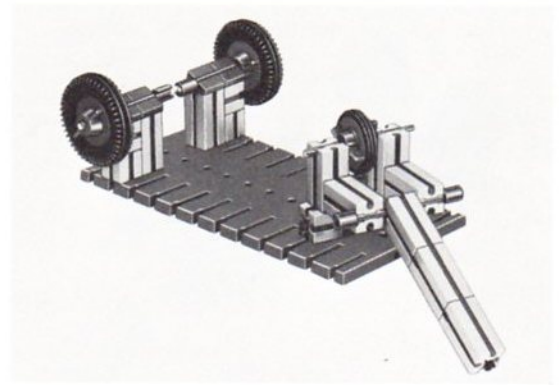
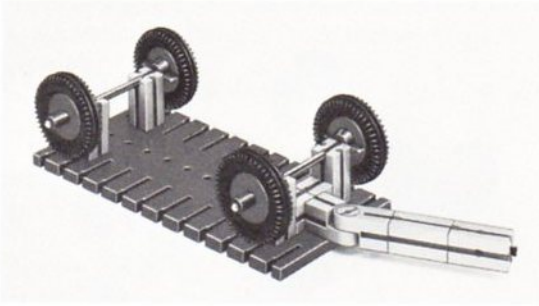


Abb. 3.4.16 Dreirädriger Wagen mit Drehschemellenkung. Drehschemel und Achslager aus Bausteinen. Die Deichsel ist hochklappbar.



△ Abb. 3.4.14 Die Deichsel ist durch den horizontal eingebauten Gelenkstein beweglich. Das Achslager ist starr am Wagenboden befestigt. Es ist keine Lenkbewegung möglich.

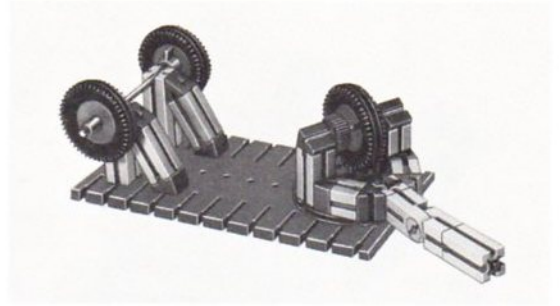
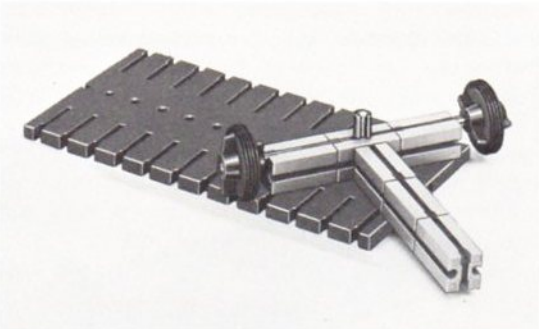


Abb. 3.4.17 Dreirädriger Wagen mit Lenkung aus Drehscheibe und Bausteinen. Das Hinterachslager ist besonders stabilisiert.



△ Abb. 3.4.15 Die Achsen sind nur eingesteckt und nicht gesichert. Die Räder reiben beim Einschlagen der Lenkung am Wagenboden.

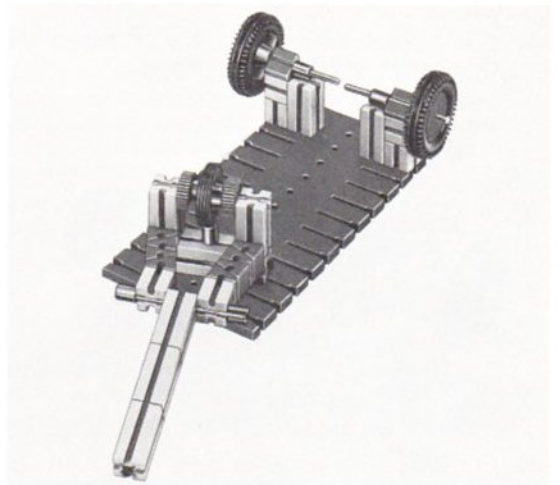


Abb. 3.4.18 Dreirädriger Wagen mit Drehschemellenkung. Die Klemmringe dienen als Distanzscheiben und verhindern ein Hin- und Herrutschen des Einzelrades.

<sup>7</sup> Die mit △ gekennzeichneten Abbildungen zeigen nicht funktionstüchtige Konstruktionen, wie sie häufig von Schülern gebaut werden.

## 3.5 Wagen mit Anhängervorrichtung

### 3.5.1 Lernziele

3.5.1.1 Die Schüler sollen erfahren, daß voneinander getrennte Konstruktionsteile eine Funktionseinheit bilden können (Deichsel und Anhängervorrichtung bilden die Funktionseinheit Kupplung).

3.5.1.2 Die Schüler sollen durch Prüfen der Konstruktion beim Ankuppeln, beim Geradeaus- und beim Kurvenfahren die wichtigen Konstruktionselemente der Kupplung erkennen und etwa wie folgt beschreiben können:

1. Die Spitze der Deichsel muß in die Anhängervorrichtung passen.
2. Die Deichsel muß in der Anhängervorrichtung beweglich sein.
3. Die Teile der Kupplung müssen sich leicht zusammensetzen und wieder leicht trennen lassen; denn die Wagen können beim Anhängen nicht angehoben werden.
4. Die Kupplung darf sich während der Fahrt nicht lösen.
5. Die beim Anfahren und Bremsen auftretenden Zug- und Stoßkräfte müssen sich so übertragen und auffangen lassen, daß kein Wagen angehoben wird. Dies ist gewährleistet, wenn die Deichsel immer parallel zur Fahrbahn ist.

3.5.1.3 Die Schüler sollen sich in einfacher Form in der Teamarbeit üben. Sie sollen erkennen, daß die Deichsel des eigenen Wagens nur dann in die Anhängervorrichtung des Wagens des Mitschülers paßt, wenn die Konstruktion abgesprochen ist und wenn die Vereinbarungen auch eingehalten werden.

### 3.5.2 Technische Information

#### 3.5.2.1 Anhängervorrichtungen

Anhängervorrichtungen dienen der Verbindung von Zugfahrzeug und Anhänger. Grundsätzlich müssen die Vorrichtungen so beschaffen sein, daß die drei Bewegungsmöglichkeiten, die sich zwischen Zugfahrzeug und Anhänger beim Fahren ergeben können, berücksichtigt sind: 1. der Lenkeinschlag (Abb. 3.5.1), 2. die Längsneigung bei Steigung und Gefälle (Abb. 3.5.2), 3. die Querneigung bei seitlich abfallender Fahrbahn (Abb. 3.5.3).

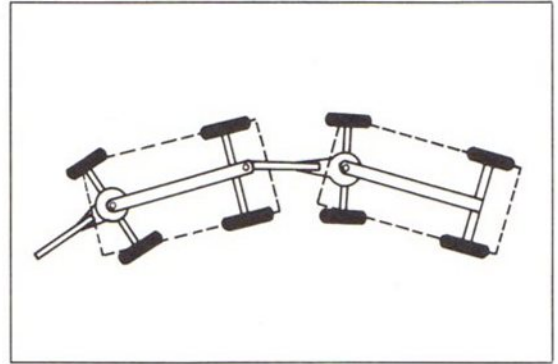


Abb. 3.5.1

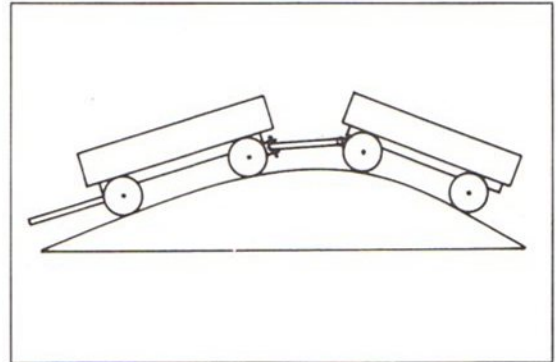


Abb. 3.5.2

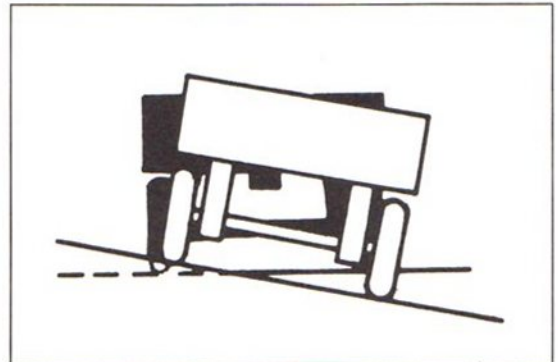


Abb. 3.5.3

Bei der einfachsten Ausführung einer Anhängerkupplung, z. B. bei landwirtschaftlichen Fahrzeugen, besitzt die Deichsel des Anhängers eine Zugöse. Diese wird in eine trichterförmige Vorrichtung am Ende des Zugfahrzeugs eingeführt, die einen nach oben herausnehmbaren Kuppelbolzen trägt. Beim Anhängen wird dieser

Bolzen nach dem Einführen der Anhängerzugöse durch die obere Bohrung des Führungstrichters, dann durch die Zugöse und schließlich durch die untere Bohrung des Trichters geschoben und mit Hilfe eines Splintes gegen unbeabsichtigtes Herausgleiten nach oben gesichert (Abb. 3.5.4; Abb. 3.5.5; Abb. 3.5.6).



Abb. 3.5.4

Einachsanhänger hinter Personenwagen werden über einfache Kugelkupplungen angeschlossen. Eine fest am Fahrzeug montierte Kupplungskugel wird von einer am Ende der Deichsel angebrachten Kugelschale umschlossen, die sich öffnen und schließen läßt (Abb. 3.5.7).

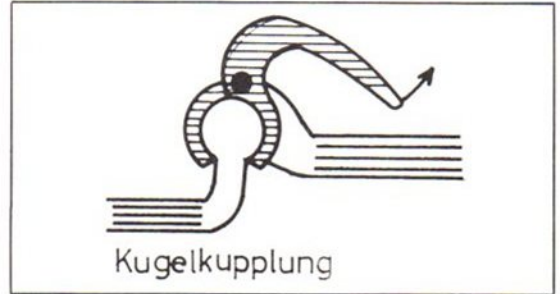


Abb. 3.5.7



Abb. 3.5.5

Bei den genannten Kupplungsarten werden Zug- und Stoßkräfte übertragen. Bei der Eisenbahnkupplung werden Stoßkräfte von den Puffern aufgenommen. Die Kupplung selbst nimmt nur Zugkräfte auf. Eine Kupplungslasche mit einem Bügel wird in einen Zughaken eingehängt. Mit einer Schraubenspindel wird die Kupplung dann so gespannt, daß die Puffer möglichst nahe zusammenkommen.

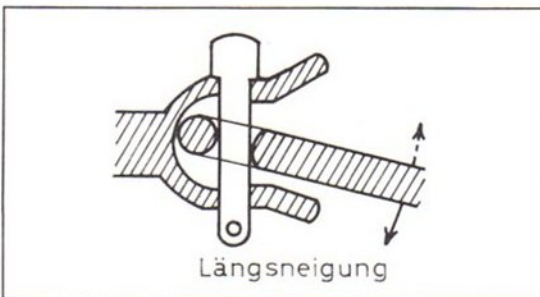


Abb. 3.5.6

### 3.5.2.2 Übertragen von Zug- und Stoßkräften beim Anfahren und Abbremsen

Wichtig bei allen Anhängervorrichtungen ist, daß die Deichsel oder eine entsprechende Zugvorrichtung möglichst parallel zur Fahrbahn liegt. Ist dies nicht der Fall, dann wird nicht die gesamte Trägheitskraft des Anhängers vom ziehenden Wagen aufgenommen.

Dies wird besonders auffällig beim ruckartigen Anfahren oder Bremsen (Abb. 3.5.8).

- a) Richtung der Deichsel
- b) Richtung der Trägheitskraft des Anhängers
- c) Komponente der Kräfte senkrecht zur Fahrbahn

Dadurch daß Deichselrichtung und Kraftrichtung nicht zusammenfallen, ergibt sich eine Komponente der Kräfte, die senkrecht zur Fahrtrichtung wirkt. Diese Komponente ist die Ursache dafür, daß der plötzlich abgebremste Anhänger versucht, den ziehenden Wagen hinten anzuheben (Abb. 3.5.9), oder daß der plötzlich beschleunigte

Der Führungstrichter ist meist um die Längsachse verdrehbar am Fahrzeugrahmen angebracht, so daß er sich bei Querneigungen des Anhängers entsprechend einstellen kann. Die Zugöse ist gegenüber dem Durchmesser des Kupplungsbolzens so groß gehalten und nach oben und unten abgerundet, daß Längsneigungen des Anhängers berücksichtigt sind.

Wagen versucht, den ziehenden Wagen hinten herunterziehen bzw. vorn anzuheben (Abb. 3.5.10). Dies ist besonders dann der Fall, wenn der Anhänger schwerer ist als der ziehende Wagen.

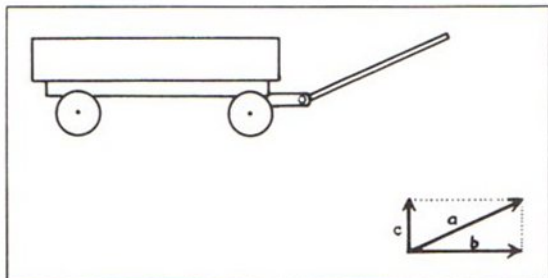


Abb. 3.5.8

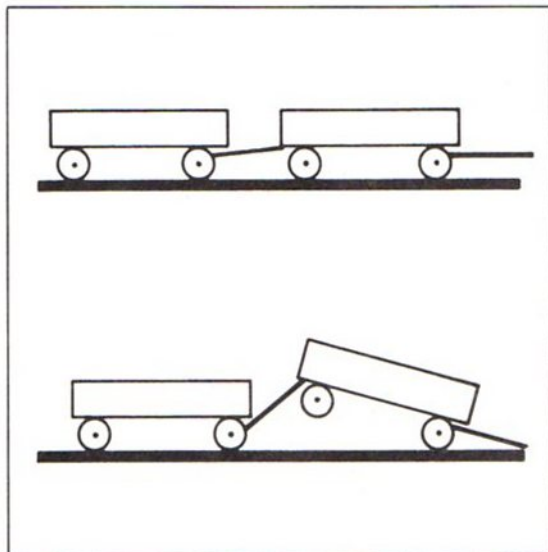


Abb. 3.5.9

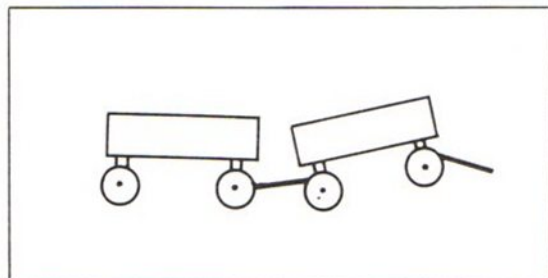


Abb. 3.5.10

### 3.5.3 Anfangssituation

„Ihr habt jetzt vierrädrige Wagen gebaut, die sich leicht lenken lassen. Im Verkehr werden nun z. B. an Lastwagen oder an Zugmaschinen oder an Traktoren ein oder mehrere Wagen angehängt. Mit solchen Zügen kann man mehr und billiger transportieren. Auch Kinder hängen gern ihre Spielzeugwagen aneinander an. Sie stellen dabei fest, daß lange Wagenzüge gar nicht so einfach um Kurven gefahren werden können. Solche Transportspiele mit beladenen aneinandergeschlossenen Wagen (Wagenzügen) sollt Ihr nun mit Euren Wagen durchführen. Zum Anhängen der Wagen, die Fachleute sagen ‚ankuppeln‘, braucht man besondere Vorrichtungen. Der Wagen muß vorne eine Deichsel und hinten eine Vorrichtung zum Einhängen (Ankuppeln) haben.“

#### Arbeitsauftrag

„Betrachtet Eure Wagen. Wenn diese Vorrichtungen fehlen, dann versucht, sie zu konstruieren.“

Mal sehen, ob jeweils zwei oder drei von Euch zwei Wagen zu einem Wagenzug zusammenkuppeln können. Die Wagenzüge sollen beladen und durch Kurven gefahren werden.“ (vgl. Abb. 3.5.11).

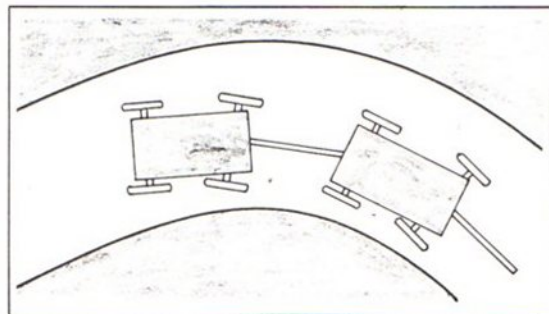


Abb. 3.5.11

#### Hinweise für die Unterrichtsorganisation

Die Schüler können darauf hingewiesen werden, daß die Anhängervorrichtung ihres Wagens auf die Deichsel des Wagens des Partners abgestimmt sein muß. Natürlich kann man diese Zusammenhänge auch in der Prüfsituation finden lassen.

### 3.5.4 Für die Prüfsituation

Die Funktionstüchtigkeit der Anhängervorrichtung wird auffällig

3.5.4.1 beim Zusammenkuppeln von zwei oder mehr Wagen

3.5.4.2 beim Geradeausfahren (beim Anfahren und Abbremsen) eines Wagenzugs

3.5.4.3 beim Kurvenfahren eines Wagenzugs

Hinweise für die Unterrichtsorganisation

3.5.4.1 Prüfen beim Zusammenkuppeln von zwei oder mehr Wagen

Die Schüler haben die Konstruktionsaufgabe gelöst,

1. wenn die Wagen zusammengekuppelt werden können, ohne daß ein Wagen angehoben wird. Dies setzt voraus, daß Deichsel und Anhängervorrichtung nach oben und unten beweglich sind.
2. wenn sich die Verbindung der Deichsel mit der Anhängervorrichtung wieder leicht lösen läßt. Auch dabei darf kein Wagen angehoben werden.
3. wenn die Deichsel in der Anhängervorrichtung so gesichert ist, daß sie nicht nach oben oder nach unten herausrutscht.

Die Schüler sollen die Funktionstüchtigkeit ihrer Konstruktionen selbst überprüfen, indem sie die Kupplungsvorgänge bei beladenem Wagen selbst durchführen. Günstig ist eine Belastung mit Gegenständen von etwa 0,5 kg Gewicht. Ist der Wagen belastet, so kann sich der Schüler leichter vorstellen, daß auch in der Realsituation weder der Zugwagen noch der Anhänger angehoben werden kann.

3.5.4.2 Prüfen beim Geradeausfahren eines Wagenzugs

Die Schüler haben die Konstruktionsaufgabe gelöst,

1. wenn die Kupplungsteile so stabil am Wagen verankert sind, daß sie sich beim Anfahren nicht lösen.
2. wenn die Verbindung so gesichert ist, daß sich die Deichsel nicht aus der Anhängervorrichtung löst.
3. wenn alle Räder der Wagen auf der Fahrbahn bleiben, besonders beim ruckartigen Anfahren und Abbremsen. Dies ist gewährleistet, wenn die

Deichsel nach dem Anhängen möglichst waagrecht liegt. (Vgl. auch 3.5.2.2 Technische Information, Übertragung von Zug- und Stoßkräften beim Anfahren und Abbremsen.)

3.5.4.3 Prüfen beim Kurvenfahren eines Wagenzugs

Die Schüler haben die Konstruktionsaufgabe gelöst, wenn der Wagenzug durch Kurven fahren kann, ohne daß einzelne Wagen ausbrechen, d. h. nach der Seite aus der Spur rutschen. Damit auch die Anhänger in der Spur bleiben, ist es notwendig, daß die Deichsel mit der Anhängervorrichtung in einem Gelenk verbunden ist.

Das Überprüfen beim Kurvenfahren erfolgt am besten auf einer Prüfstrecke, die von den Schülern etwa in Anlehnung an die folgenden Skizzen angelegt wird (Abb. 3.5.12; Abb. 3.5.13).

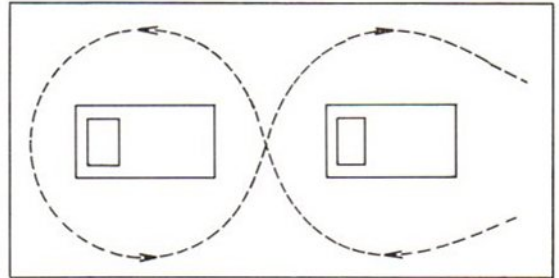


Abb. 3.5.12

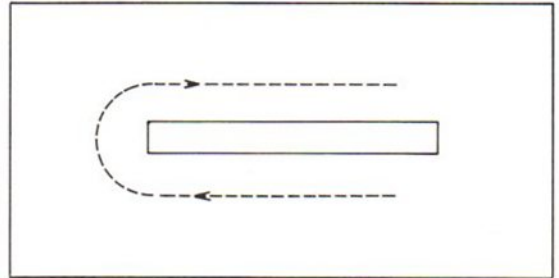


Abb. 3.5.13

Um die Notwendigkeit einer gelenkigen Verbindung zwischen Deichsel und Anhängervorrichtung zu verdeutlichen, können die Schüler auch einmal starre Verbindungen an die Stelle der gelenkigen einbauen. Beim Kurvenfahren können sie dann beobachten, wie einzelne Wagen aus der Fahrspur ausbrechen. Ist der Zugwagen schwe-



rer als der Anhänger, dann wird das vordere Ende des Anhängers nach der Kurvenaußenseite geschoben. Ist der Zugwagen leichter, dann wird das hintere Ende des Zugwagens nach der Innenseite der Kurve aus seiner Spur gezogen (Abb. 3.5.14 und Abb. 3.5.15).

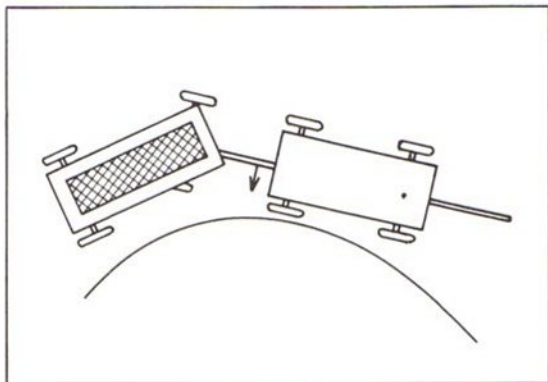


Abb. 3.5.14

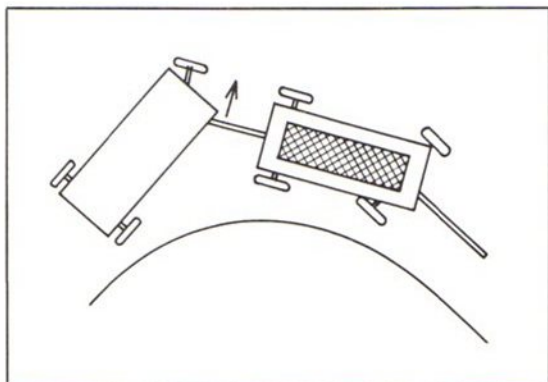


Abb. 3.5.15

### Beobachtungsrichtungen

Sie lassen sich jeweils aus den Merkmalen einer funktionstüchtigen Kupplung formulieren.

### 3.5.5 Weiterführung

#### Zusatzauftrag

Die Schüler sollen versuchen, die Kupplungen so zu konstruieren, daß die Wagen an jeder beliebigen Stelle im Wagenzug eingesetzt und auch mehr als zwei Wagen zusammengehängt werden können.

### 3.5.6 Konstruktionsbeispiele Wagen mit Anhängervorrichtung

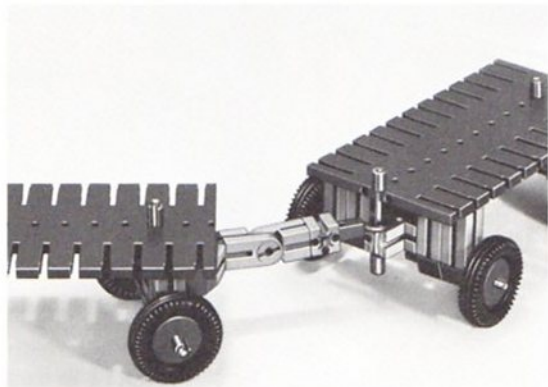


Abb. 3.5.16 Die Deichsel besteht ganz aus Bausteinen. Das Ankuppeln an der Anhängervorrichtung (Baustein 30) erfolgt mit Hilfe eines Kupplungsbolzens (Achse 50).

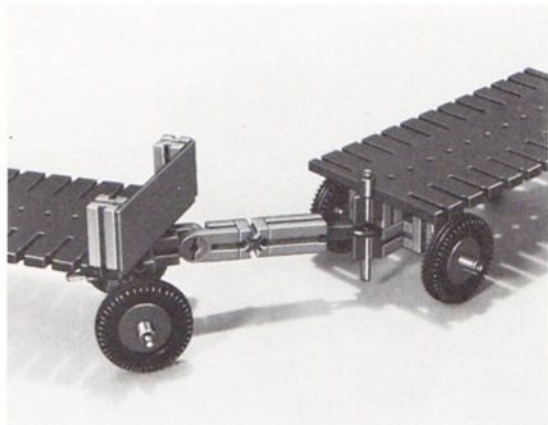


Abb. 3.5.17 Der Kupplungsbolzen ist oben und unten gelagert. Das Deichselende ist in der Form einer Zugöse (Haken) ausgebildet.

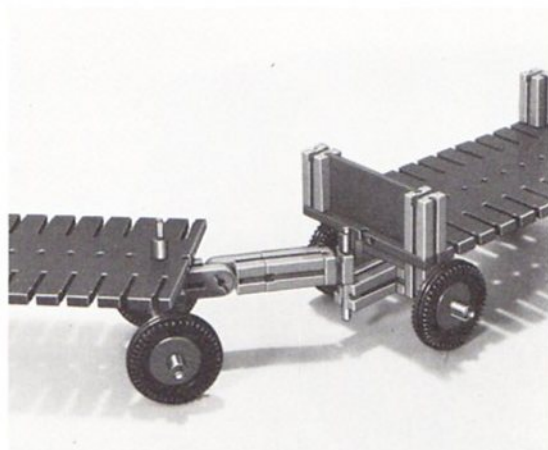


Abb. 3.5.18 Konstruktion ähnlich Abb. 3.5.17. Die Anhängervorrichtung ist besonders stabil.

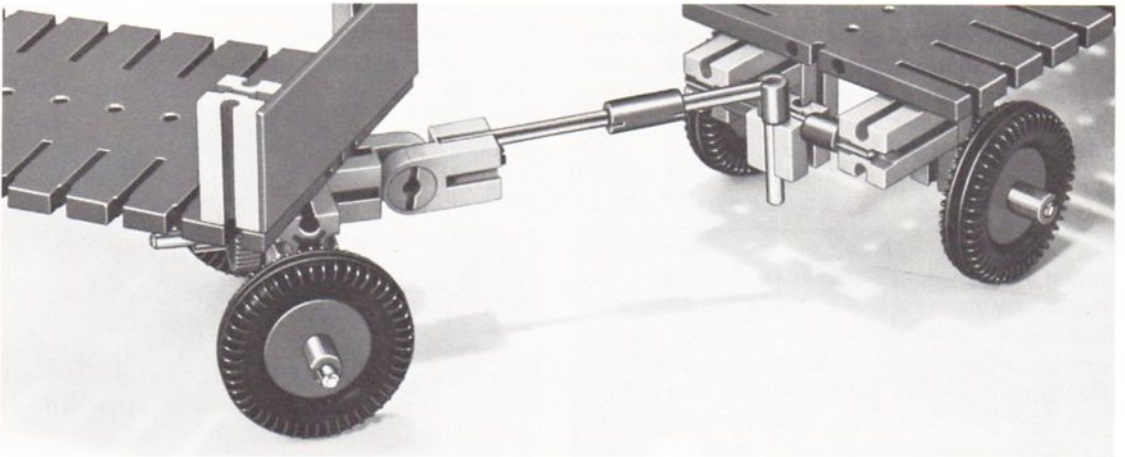


Abb. 3.5.19 Die Deichsel besteht aus einem Gelenkstein, einer Achse 60, einer Kupplung und einer Winkelachse.

Die Anhängervorrichtung wird durch einen beweglich gelagerten Baustein 15 dargestellt. Das Ankuppeln erfolgt durch Einhängen.

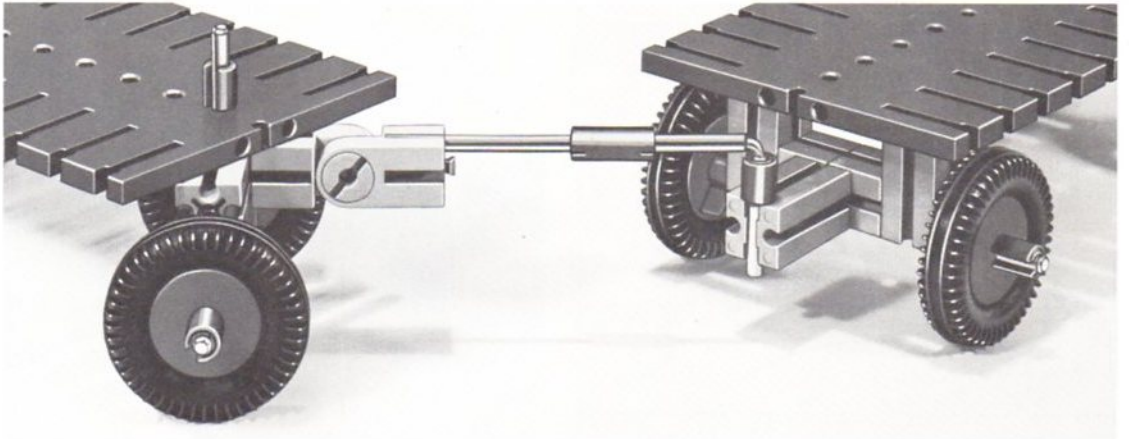


Abb. 3.5.20 Konstruktion ähnlich wie Abb. 3.5.19. Wegen der starren Anhängervorrichtung ist das Anhängen jedoch erschwert.

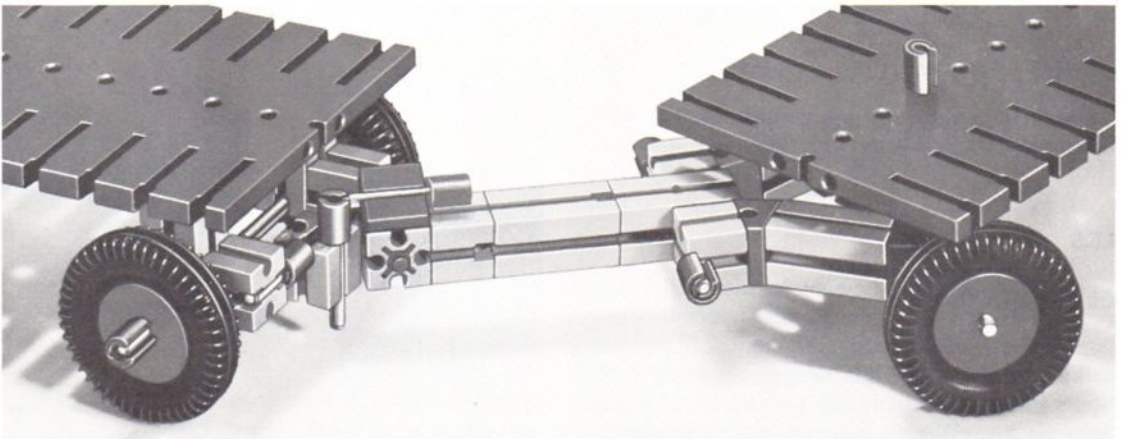


Abb. 3.5.21 Die Anhängervorrichtung läßt extreme Längs- und Querneigungen des Anhängers zu.

## 3.6 Zweirädriger Wagen als Anhänger

### 3.6.1 Lernziele

3.6.1.1 Die Schüler sollen die besonderen Konstruktionsmerkmale bei einem einachsigen Anhänger erkennen, indem sie

1. selbstgebaute Anhänger auf ihre Funktionstüchtigkeit hin überprüfen.

2. den Zusammenhang zwischen den beobachteten Gleichgewichtsverhältnissen des Einachser und dem Verhalten der Räder des ziehenden Wagens erklären.

3.6.1.2 Die Schüler sollen die Merkmale einer zweckmäßigen Kupplung konstruierend wiederholen.

3.6.1.3 Die Schüler sollen die Notwendigkeit der Einzelradbefestigung auch beim zweirädrigen Wagen aus der Beobachtung des Verhaltens der Räder beim Kurvenfahren entdecken und durch diese Wiederholung die Einzelradbefestigung als Konstruktionsaufgabe für alle Fahrzeuge erkennen.

3.6.1.4 Die Schüler sollen die Vor- und Nachteile des einachsigen Anhängers nennen und begründen können:

Vorteile: Leicht zu lenken, einfache und billige Konstruktion, keine zusätzliche Fahrerlaubnis notwendig (Führerschein).

Nachteile: Geringe Ladefähigkeit. Zusätzliche Achsbelastung des ziehenden Wagens.

### 3.6.2 Technische Information

Der zweirädrige Anhänger muß folgende Konstruktionsbedingungen erfüllen, wenn er funktionstüchtig sein soll:

3.6.2.1 Er muß eine zweckmäßige Anhängervorrichtung haben (vgl. 3.5.2 und 3.5.4).

3.6.2.2 Der leere Anhänger soll ein leichtes Übergewicht nach der Deichsel zu haben. Ist das Übergewicht nach vorn zu groß, dann wird der Zugwagen unnötig belastet. Hat der Wagen ein Übergewicht nach hinten, dann wird die Bodenhaftung der Hinterräder des ziehenden Wagens verringert oder im Extremfall werden sie vom Boden abgehoben. Um die Gefahr der zu geringen Bodenhaftung zu vermeiden, müssen die einachsigen Anhänger immer ein leichtes Übergewicht zur Deichsel hin haben (Deichsellast). Durch dieses Übergewicht wird der ziehende Wagen nach unten gedrückt. Die Bodenhaftung wird verbessert. Ist dieses Übergewicht jedoch zu groß, dann wird der ziehende Wagen vorn angehoben.

Die Bodenhaftung der Vorderräder wird verringert, das Fahrzeug läßt sich nicht mehr lenken. Auch beim Beladen ist darauf zu achten, daß das leichte Übergewicht zur Deichsel hin erhalten bleibt. Übliche Einachser als Pkw-Anhänger haben eine Deichsellast von 50 kp.

3.6.2.3 Die Räder des einachsigen Anhängers müssen sich unabhängig voneinander drehen können (Einzelradbefestigung).

3.6.2.4 Einachsige Anhänger für spezielle Zwecke (z. B. Wohnwagen, Wagen zum Transport von Tieren, Bootsanhänger u. ä.) haben Stützen, die häufig mit einem Stützrad (als Schwenkrolle ausgebildet) versehen sind. Die Stützräder erleichtern das Bewegen der abgekuppelten Anhänger. Die Stützen an den Ecken sollen das Kippen der abgestellten Wagen nach vorn oder hinten bei einseitiger Belastung verhindern.

### 3.6.3 Anfangssituation

„Sehr häufig sieht man auf der Autobahn oder auf der Landstraße Wohnwagen. Wohnwagen sind zweirädrige (einachsige) Anhänger. Geschäftsleute und Handwerker besitzen häufig auch zweirädrige Anhänger mit kastenförmigen Aufbauten. Die Konstruktion eines zweirädrigen Wagens scheint im Vergleich zum vierrädrigen einfacher zu sein. Ein zweirädriger Wagen braucht z. B. keine Lenkung. Wie alle Anhänger braucht er natürlich eine Anhängervorrichtung (Deichsel). Der Konstrukteur muß aber auf einige Besonderheiten achten, wenn der einachsige Anhänger zum Transport von Lasten brauchbar sein soll. Beim Überprüfen werden wir dann feststellen, ob Ihr diese Besonderheiten entdeckt habt.“

### Arbeitsauftrag

„Baut jetzt zu dem vierrädrigen Wagen einen zweirädrigen Anhänger mit einer Anhängervorrichtung. Beladet ihn dann, kuppelt ihn an und erprobt den Wagen mit Anhänger auf einer Prüfstrecke.“

### Hinweise für die Unterrichtsorganisation

Bei den Modellen können die Stützräder nicht in den entsprechenden Größenverhältnissen dargestellt werden. Das Konstruktionsproblem der Schwenkrolle ist außerdem für diese Altersstufe zu schwierig. Die Stützräder sollten deshalb in der Konstruktionsaufgabe nicht gefordert werden.

### 3.6.4 Für die Prüfsituation

#### Hinweise für die Unterrichtsorganisation

Die oben angesprochenen Merkmale – geringes Übergewicht zur Deichsel hin und Einzelradbefestigung – sollten die Schüler selbst entdecken. Dazu muß der angehängte Wagen (Einachser) beladen über eine geeignete Prüfstrecke gezogen werden.

Um das erste Konstruktionsmerkmal – geringes Übergewicht zur Deichsel hin – zu finden, muß das Verhalten der Räder des ziehenden Wagens, um das zweite Konstruktionsmerkmal zu finden, müssen die Räder des gezogenen Wagens beobachtet werden.

Zur Prüfstrecke vgl. 3.2.4 – Prüfen der unterschiedlichen Aufbauten – (Abb. 3.2.1). Der Wagen kann mit Steinen oder mit Gewichtsstücken beladen werden.

#### 3.6.4.1 Prüfen der Kupplung

Der angekuppelte Wagen wird über die Prüfstrecke geführt.

##### Beobachtungsrichtungen

1. Hält die Kupplung?
2. Ist die Deichsel mit der Anhängervorrichtung gelenkig verbunden?

Vgl. hierzu auch 3.5.4.1 bis 3.5.4.3 Prüfen der Anhäng- und Zugvorrichtung.

#### 3.6.4.2 Prüfen des Merkmals: Leichtes Übergewicht zur Deichsel hin

##### Hinweise für die Unterrichtsorganisation

Der angekuppelte, beladene Wagen wird über die Prüfstrecke gefahren. Heben sich die Vorderräder des ziehenden Wagens, dann hat der Einachser ein zu großes Übergewicht nach vorn. Heben sich die Hinterräder des ziehenden Wagens, dann hat der Einachser ein zu großes Übergewicht nach hinten.

##### Beobachtungsrichtung

Haben die Räder des ziehenden Wagens auch beim Fahren über kleine Hindernisse gute Bodenhaftung?

##### Hinweise für die Unterrichtsorganisation (Auswertung)

Der abgekuppelte beladene Einachser wird auf die Gleichgewichtsverhältnisse hin untersucht. Leitfrage: Wie läßt sich das Verhalten der Räder des ziehenden Wagens auf der Prüfstrecke erklären?

Es wird zunächst untersucht, wie sich der abgekuppelte leere Anhänger verhält (bleibt er waagrecht, fällt er nach vorn oder nach hinten?).

In einer zweiten Versuchsreihe werden ähnliche Versuche mit dem abgekuppelten beladenen Wagen durchgeführt. Die Beobachtungen sind sowohl taktil als auch messend möglich (Abb. 3.6.5 zeigt den Ansatzpunkt des Kraftmessers am Wagen).

Durch Versetzen der Achse des Anhängers nach vorn oder nach hinten können die besonders auffälligen Extremfälle hergestellt werden.

Achse ganz vorn: Extremes Übergewicht nach hinten. Die Hinterräder des ziehenden Wagens werden angehoben und verlieren die Bodenhaftung. Abhilfe durch zusätzliches Belasten des ziehenden Wagens.

Achse ganz hinten: Extremes Übergewicht nach vorn. Die Vorderräder des ziehenden Wagens werden von der Fahrbahn abgehoben. Der Zugwagen kann nicht mehr gelenkt werden.

Die Erklärungsversuche der Schüler müssen einen Zusammenhang zwischen dem Beobachtungsergebnis und der Fragestellung herstellen.

##### Beobachtungsrichtungen

1. Bleibt der Boden des Anhängers waagrecht?
2. Neigt er sich nach vorn oder nach hinten?
3. Wieviel Kraft wird benötigt, um den Anhänger ins Gleichgewicht zu bringen (waagerechte Lage des Wagens)?

#### 3.6.4.3 Prüfen des Konstruktionsmerkmals: Einzelradbefestigung

Die Prüfstrecke kann wie bei Aufgabe 3.4 (Vierrädiger Wagen mit Drehschemellenkung) aufgebaut werden.

##### Beobachtungsrichtungen

Rollen die Räder einwandfrei? Rutschen, radieren oder gleiten sie beim Durchfahren von Kurven?

Weitere Untersuchungen und Versuche zum Verhalten der Räder sind in der Prüfsituation 4.4.3 und in den Arbeitskarten zur Technischen Bildung Serie A Satz II zu finden.

### 3.6.5 Weiterführung

Die Frage der Stützen und der Stützräder kann anschließend besprochen werden. Die Schüler können dazu Konstruktionen vorschlagen und ihre Zweckmäßigkeit diskutieren.

### 3.6.6 Konstruktionsbeispiele: Zweirädriger Wagen als Anhänger

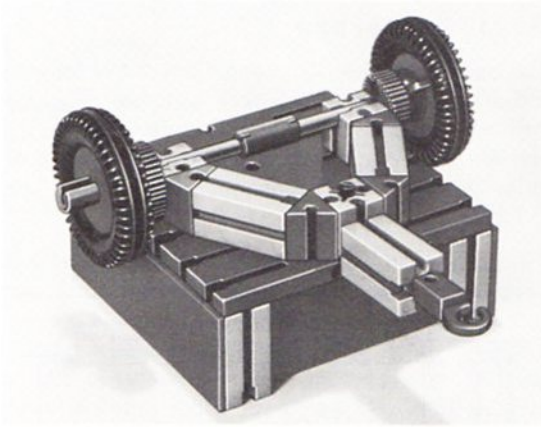


Abb. 3.6.1 Zweirädriger Anhänger mit breiter Spur. Die Achse ist mit einer Achskupplung aus zwei „Achsens 60“ zusammengesetzt. Die Klemmrings dienen als Distanzscheiben. Die Räder können sich frei auf der Achse drehen.

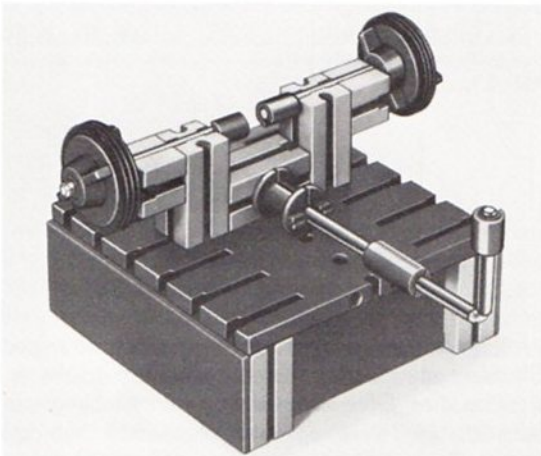


Abb. 3.6.2 Zweirädriger Anhänger mit geteilter Achse. Sie ermöglicht eine ähnlich breite Spur wie bei Wagen in Abb. 3.6.1. Die Deichsel ist mit Hilfe einer Seiltrommel am Achslager befestigt.

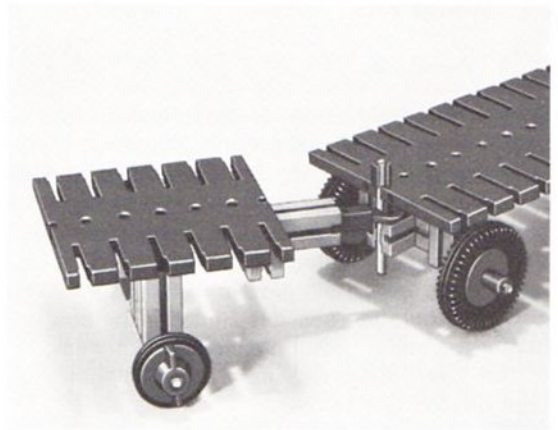


Abb. 3.6.3 Der zweirädrige Wagen ist an den ziehenden Wagen angehängt. Zur Anhängervorrichtung vgl. Abb. 3.5.17.

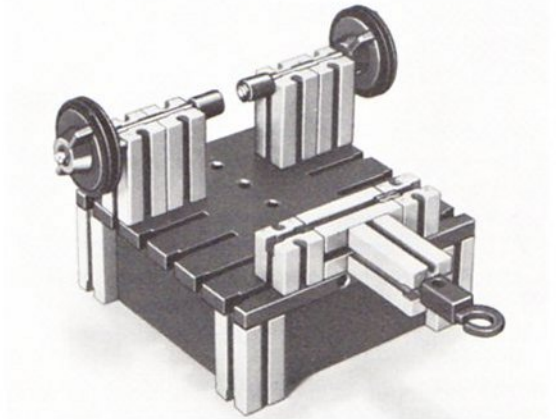


Abb. 3.6.4 Die Achse ist weit hinten angesetzt. Der Wagen hat ein Übergewicht zur Deichsel hin.

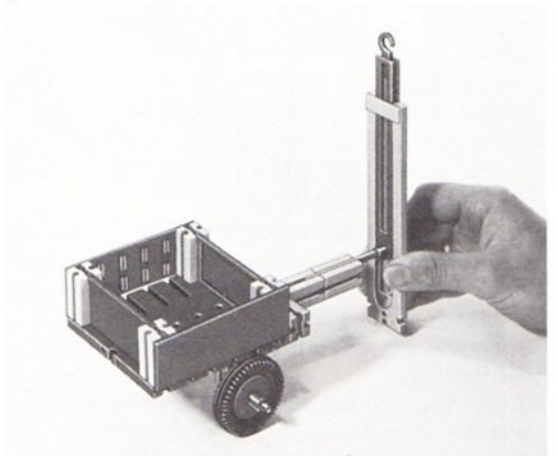


Abb. 3.6.5 Die Abbildung zeigt, wie der Kraftmesser am Wagen angesetzt werden kann.

## 3.7 Einfacher Kran mit Hubvorrichtung

### 3.7.1 Lernziele

3.7.1.1 Die Schüler sollen durch Konstruktions- und Erprobungsversuche die technischen Funktionseinheiten eines für die Situation des Entladens zweckmäßigen Krans ansprechen können und durch Entladespiele das Zusammenwirken der Funktionseinheiten erfassen. Bei den Entladespielen sollen sie die Notwendigkeit einzelner Vorrichtungen aus der Situation heraus ungefähr folgendermaßen beschreiben können:

1. Der Kran steht am Ufer, der Ausleger muß über das Wasser reichen.
2. Der Kran braucht eine Vorrichtung, an die die Last angehängt werden kann.
3. Der Kran braucht ein Hubwerk (Hubseil, Seiltrommel, Kurbel zum Antreiben der Seiltrommel), damit die Last angehoben werden kann.
4. Die Kurbel muß feststellbar sein, so daß die Last beim Schwenken und Fahren nicht ungewollt absinken kann; es ist also eine Sperre nötig.
5. Es muß eine Bremse vorhanden sein, damit die Last langsam abgesenkt werden kann.
6. Der Kran muß drehbar oder fahrbar oder fahrbar und drehbar sein, damit die Last aus dem Schiff am Ufer abgesetzt werden kann.

3.7.1.2 Die Schüler sollen durch Belastungsversuche funktionstüchtige Konstruktionen herausfinden und bei den nicht funktionstüchtigen die Mängel unter Zeigen am Modell ansprechen können; z. B.:

1. Der Ausleger ist nicht stabil, er verbiegt sich.
2. Das Seil ist in der Seiltrommel nicht ausreichend befestigt. Die Seiltrommel dreht sich, ohne daß das Seil aufgewickelt wird.
3. Die Welle der Seiltrommel läßt sich nicht drehen.
4. Bei drehbarem Turm:

Der Drehzapfen ist nicht ausreichend am Unterwagen und an der Drehscheibe gesichert. Der Turm ist nicht ausreichend befestigt, er löst sich bei Belastung vom Unterwagen.

3.7.1.3 Die Schüler sollen durch Versuche die Höchstbelastung feststellen (bei welcher Last kippt der Kran?) und Möglichkeiten finden, die Belastbarkeit zu erhöhen (durch Anbringen von Gegengewichten, Verbreitern der Spur, zusätzliche Stützen).

3.7.1.4 Die Schüler sollen bei ihrer Bautätigkeit die technischen Funktionseinheiten benennen lernen: Kran mit Turm und Ausleger. Kran läßt sich drehen, er hat ein Drehwerk; er hat einen gut gestützten Ausleger, er hat ein Fahrwerk (Räder, Achsen, Achslager) u. a. m.

### 3.7.2 Technische Information

Kräne sind Maschinen zum Heben, Senken und Versetzen von Lasten aller Art.

Je nach Verwendungszweck bestehen sie aus sehr unterschiedlich gestalteten, teils ortsfesten, teils fahrbaren und drehbaren Stahlkonstruktionen.

Je nach Art des Transportguts erfolgt die Lastaufnahme durch Lastaufnahmemittel wie Haken, Zangen (bei Stückgütern), Kübeln, Greifern u. ä. (bei Schüttgütern). Diese Lastaufnahmemittel sind meist an Drahtseilen aufgehängt, die auf von Winden angetriebenen Seiltrommeln aufgespult werden.

#### 3.7.2.1 Krantypen

Bei den zahlreichen Krantypen unterscheidet man Brückenkranen und Auslegerkrane. Bei Brückenkranen bewegt sich auf Trägern oder Brücken ein verfahrbarer Wagen, der die Last anhebt, absenkt oder verfährt, die sogenannte Laufkatze (Abb. 3.7.1).

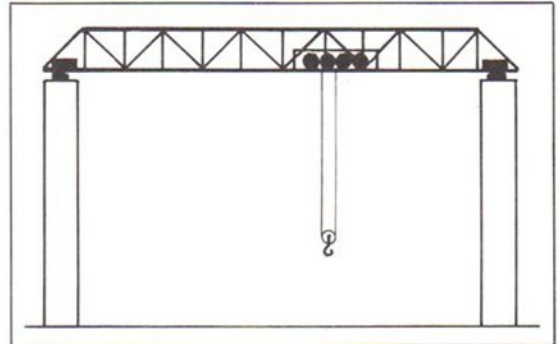


Abb. 3.7.1

Auslegerkrane dagegen besitzen einen über den Standort des Krans hinausragenden Ausleger, der um eine Drehsäule oder einen im Unterbau verankerten Drehzapfen geschwenkt werden kann. Beim bekanntesten Auslegerkran, dem Turmdrehkran, läßt sich der Ausleger zusätzlich noch aufrichten und dadurch hinsichtlich seiner Ausladung verändern (Abb. 3.7.2).

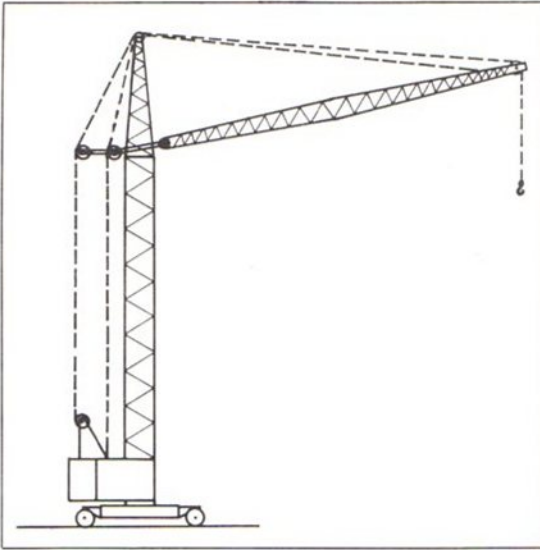


Abb. 3.7.2

### 3.7.2.2 Hubwerk

Die Hubwerke der Kräne bestehen im allgemeinen aus elektromotorisch angetriebenen Winden, die ein Hubseil, das über ein Rollensystem zur Kopfrolle des Auslegers geführt wird, auf Seiltrommeln aufspulen und damit die Lastaufnahme-mittel anheben oder absenken. Die Winden sind meist so aufgebaut, daß sie beim Heben der Last eine deutliche Kräftersparnis erbringen. Über sogenannte Vorgelege, das sind Untersetzungsgetriebe zwischen Motorwelle und Trommelwelle, wird die hohe Motordrehzahl in eine relativ niedrige Umdrehungszahl der Trommelwelle umgesetzt (vgl. auch 3.12.2.3 Einfache Getriebe – Technische Information – Kraftaufwand beim Antreiben).

### 3.7.2.3 Drehwerke

Drehwerke bei schwenkbaren Auslegerkränen ermöglichen ein Schwenken des Auslegers oder ein Drehen des gesamten Überbaus. Die Verbindung zwischen Drehsäule und Unterwagen ist entweder durch einen sogenannten Königszapfen oder durch einen Kugeldrehkranz hergestellt. Königszapfen oder Drehkranz nehmen sämtliche auf den Überbau einwirkende Druckkräfte auf und müssen dementsprechend stabil ausgeführt sein. Der Antrieb eines Drehwerks erfolgt direkt über einen Elektromotor.

### 3.7.2.4 Fahrwerke

Die Fahrwerke der Kräne sind je nach Verwendungszweck und Standort unterschiedlich ausgebildet. Meist sind sie als Schienenfahrzeuge mit Rädern, die an beiden Seiten Spurkränze tragen, konstruiert. Mobilkräne dagegen besitzen Fahrwerke wie Straßenfahrzeuge mit Luftbereifung.

### 3.7.2.5 Bremsen und Sperren

Hat ein Kran eine Last angehoben, so muß sie nach beendetem Hub in der Schwebe gehalten werden. Das unbeabsichtigte Absinken der Last wird durch Sperrvorrichtungen bzw. Bremsen verhindert. Bremsen regeln auch die Senkgeschwindigkeit beim Ablassen einer Last.

Bei den heute üblichen Antriebsarten der Hubwerke sind Bremsen oder Sperren meist direkt auf der Welle des Elektromotors angebracht. Ist das Hubwerk abgeschaltet, dann sind die Bremsen durch Druckfedern betätigt. Wird der Elektromotor eingeschaltet, so werden die Bremsen gleichzeitig durch Elektromagnete, die die Wirkung der Druckfedern aufheben, gelüftet. Beim Abschalten des Motors werden auch die Magnete abgeschaltet, so daß die Bremsen infolge der wieder wirksamen Kraft der Druckfedern erneut betätigt werden.

Die Darstellung solcher Sperr- und Bremsvorrichtungen ist auf der Ebene des Baukastens nicht möglich. Da bei den geplanten Kranmodellen der Antrieb der Seiltrommel durch eine Handkurbel erfolgt, können jedoch Sperren oder Reibungsbremsen gebaut werden, wie sie in der Technik häufig zum Abbremsen von Wellen bzw. Rädern verwendet werden.

Die gebräuchlichste Reibungsbremse ist die Backenbremse. Bei der sogenannten Außenbackenbremse werden Bremsklötze oder Bremsbacken auf Bremstrommeln, Bremskränze oder direkt auf Räder gedrückt (Abb.3.7.3) wie z.B. bei der Eisenbahn, bei Fuhrwerken oder bei der Reifenbremse beim Fahrrad.

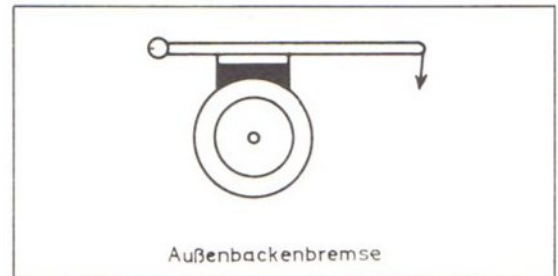


Abb. 3.7.3

Bei der sogenannten Innenbackenbremse werden bogenförmig konstruierte Bremsbacken gegen die Innenfläche einer Bremstrommel gepreßt (Abb. 3.7.4) wie z. B. bei der Trommelbremse von Kraftfahrzeugen.

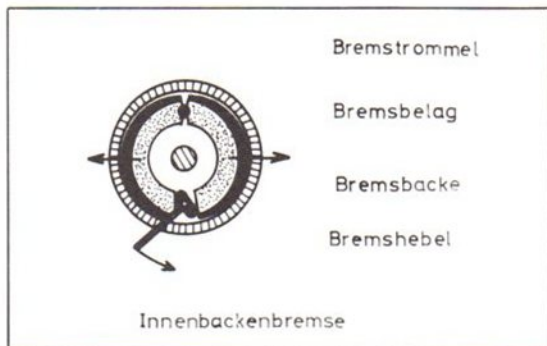


Abb. 3.7.4

Bei der sogenannten Bandbremse wird ein um eine Bremstrommel gelegtes Stahlband, das meist mit einem Bremsbelag versehen ist, angezogen, so daß es sich fest um die Trommel legt und die Trommelwelle abbremst (Abb. 3.7.5).

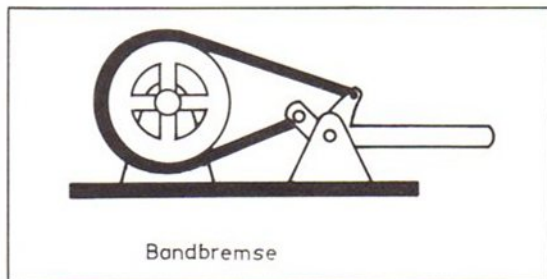


Abb. 3.7.5

Bei der Scheibenbremse läuft eine Bremsscheibe zwischen zwei zangenartig angeordneten Bremsbacken hindurch. Beim Bremsen werden diese von beiden Seiten an die Scheibe gepreßt (Abb. 3.7.6).

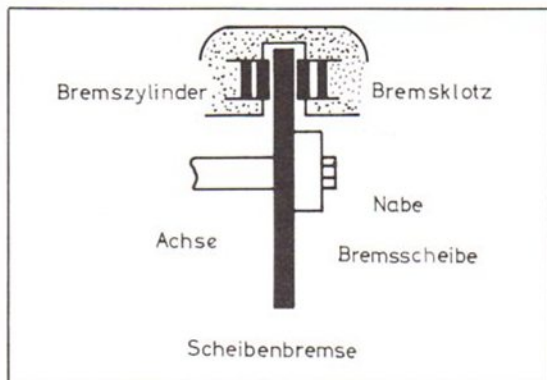


Abb. 3.7.6

Weitere Möglichkeiten, ein unbeabsichtigtes Drehen von Wellen oder Rädern zu verhindern, bieten Sperrgetriebe. Im einfachsten Fall wird hierbei eine Sperrklinke gegen ein gezahntes Hemmrad gedrückt, das auf der anzuhaltenden Welle sitzt. In der einen Drehrichtung kann die Welle unbehindert gedreht werden, weil die Klinke von jedem Zahn des Hemmrads angehoben wird. Im entgegengesetzten Drehsinn kann sich das Hemmrad und damit die Welle nicht drehen, weil die Zähne des Hemmrads gegen die Klinke stoßen (Abb. 3.7.7).

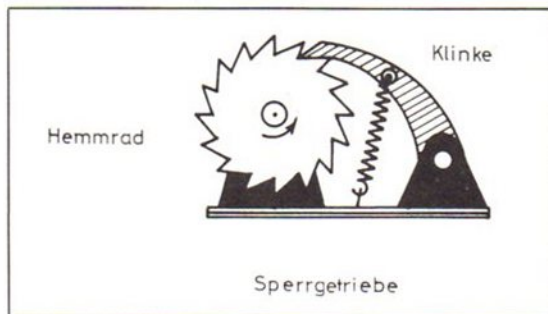


Abb. 3.7.7

### 3.7.2.6 Standsicherheit des Krans

Der Kran bleibt nur dann stehen, wenn das von seinem Schwerpunkt auf die Standfläche gefällte Lot die Unterstü-  
tzungsfläche noch trifft. Der Kran besitzt entsprechend der Zahl der Unterstü-  
tzungspunkte vier Kippkanten<sup>8</sup>. Der Kran steht um so sicherer, je weiter das vom Schwer-  
punkt auf die Unterstü-  
tzungsfläche gefällte Lot von der nächsten Kippkante entfernt ist, je tiefer der Schwerpunkt liegt und je größer das Gewicht des ganzen Kranes ist. Dieser Sachverhalt wird mit dem Begriff der Standsicherheit erfaßt. Man kann diesen Sachverhalt auch so beschreiben: Ein Kran steht um so sicherer, je mehr Arbeit man verrichten muß, um ihn umzuwerfen. Die Arbeit, die verrichtet werden muß, läßt sich errechnen:

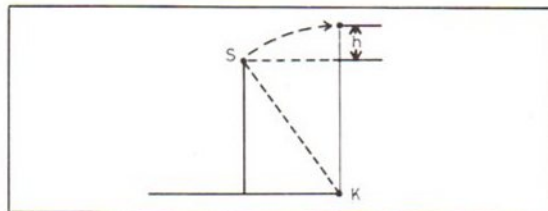


Abb. 3.7.8

<sup>8</sup> Vgl. auch 3.3.2.2 Standfestigkeit des dreirädrigen Wagens.



- S = Schwerpunkt des Krans
- K = Kippkante
- h = Höhe, um die der Schwerpunkt gehoben werden muß, bis er über die Kippkante zu liegen kommt.
- W = Arbeit, die nötig ist, um den Kran umzuwerfen.
- G = Gewicht des Krans

$$W = G \cdot h$$

Die Lage des Schwerpunkts eines Krans mit beweglichem Ausleger ist nicht konstant. Sie wird beeinflusst durch die Verteilung der Massen, besonders natürlich durch die Größe der Last, durch die Lage der Last, d. h. durch die Stellung des Auslegers, durch die Größe des Eigengewichts des Auslegers, durch das Gewicht des Turms und durch das Gegengewicht.

Die Vorschriften für den Arbeitsschutz beim Betrieb von Kränen enthalten stets die Bestimmung, daß die Überlastung des Krans durch das Anschlagen einer über die Nennt Tragkraft hinausgehenden Last oder Beanspruchung mit einem unzulässigen Lastmoment verboten ist. Die Verantwortung des Kranführers für die begrenzte Größe der Hublast wird dadurch erschwert, daß in den meisten Fällen der Kranführer auf Schätzungen des Lastgewichts angewiesen ist. Diese Schätzungen schwanken selbst bei erfahrenen Kranführern und Ingenieuren zwischen 50% und 200% der tatsächlichen Last. Kaum zu schätzen sind die Kräfte, die am Hubwerk auftreten können, wenn eine Last festsetzt, angefroren ist oder sich verhakt hat. In einer Statistik, die Unfälle mit und an Kränen aufzeigt, stehen Kräne mit beweglichem Ausleger an erster Stelle. Bei diesen Kränen ist deshalb neben der Last das Lastmoment einzuhalten und zu überwachen. Es darf in einer bestimmten Ausladung weder eine zu große Last gehoben noch die zulässige Last in einen Bereich geringerer Standsicherheit gedreht oder durch Absenken des Auslegers die der Last zugeordnete Ausladung unzulässig vergrößert werden.

Auf die mögliche Überlastung des Krans wirken außer der Hublast auch noch andere Kräfte z. B. eine schlagartig ins Seil fallende Last und Winddruck ein. Das Kippen wird außerdem begünstigt durch Einflüsse und Kräfte wie das Fehlen eines tragfähigen Untergrundes, zu große Neigung der Standfläche, mangelhafte Abstützung, zu geringer Reifendruck, Windkräfte und u. U. ein Hängenbleiben der Last während des Verfahrens.

Neben diesen theoretischen Standsicherheitsnachweisen, die sich meist auf nur berechneten Gewichten aufbauen, wird die Standsicherheit auch praktisch bei der Abnahme der Kräne geprüft. Dabei muß der Kran eine Überbelastung zwischen 33% und 50% aushalten. Die Überlast wird meist nur allmählich und nur wenig über dem Boden schwebend aufgebracht, so daß der Kran auch im Falle des Versagens hinten nur ein wenig angehoben wird und nicht kippen kann.

Liegt das Lastmoment innerhalb der schraffierten Fläche, so bleibt der Kran stehen. Liegt er außerhalb, so fällt der Kran um (Abb. 3.7.9).

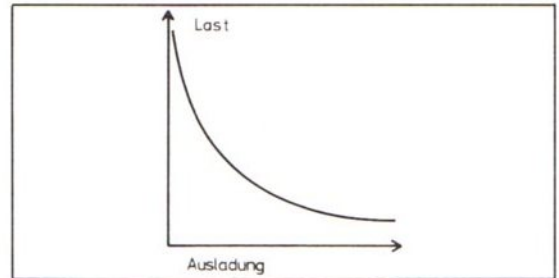


Abb. 3.7.9

### 3.7.3 Anfangssituation

„Ein Schiff, das Baumstämme geladen hat, ist im Hafen angekommen. Die Baumstämme sollen aus dem Schiff auf das höher gelegene Ufer gehoben werden. (Die Situation sollte durch eine Skizze an der Tafel verdeutlicht werden.)“

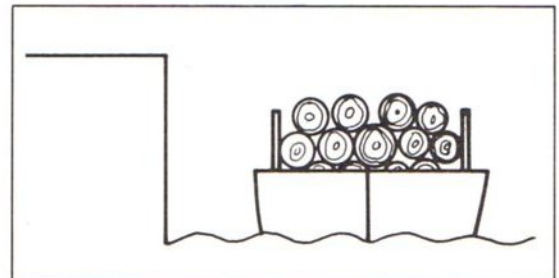


Abb. 3.7.10

Stellt Euch vor, Ihr seid jetzt Ingenieure und erhaltet den Auftrag, eine Vorrichtung zu bauen, mit der die Baumstämme aus dem Schiff herausgehoben und am Ufer abgesetzt werden können.“

## Arbeitsauftrag

„Versucht, mit den Teilen aus Eurem Baukasten eine Vorrichtung zum Entladen eines Schiffes zu bauen.“

### Hinweise für die Unterrichtsorganisation

Die im Lernziel 1 genannten Merkmale eines zweckmäßigen Krans sollten nicht in einem Planungsgespräch entwickelt, sondern von den Schülern bei den Entladespielen in der Prüfsituation herausgefunden werden. Für den Bewegungsablauf bringen die Schüler prägnante Vorerfahrungen mit, so daß keine weiteren Vorgaben erforderlich sind. Es ist jedoch zu empfehlen, durch Vorstellen der Prüfsituation die Anforderungen an die Konstruktion mit den Schülern abzusprechen:

1. Festlegen der Mindesthubhöhe: z. B. vom Stuhl auf den Tisch.
2. Festlegen der Mindesttragfähigkeit: z. B. ein Wägestück von 250 g.
3. Bestimmen der zu hebenden Gegenstände: z. B. Bleistifte.

Vgl. auch Prüfsituationen I und II.

### 3.7.4 Für die Prüfsituation

#### 3.7.4.1 Prüfen der Funktionstüchtigkeit

Aus einer Schachtel, die auf dem Boden oder auf einem Stuhl steht, sollen Bleistifte, Bausteine oder etwas Ähnliches auf die Tischhöhe gehoben und dort abgelegt werden. Der Kran darf nur bewegt werden, wenn er eine entsprechende Vorrichtung dazu hat (Räder zum Fahren, Drehwerk zum Drehen, beweglichen Ausleger).

#### Beobachtungsrichtungen

1. Kann die Last sicher am Haken befestigt werden?
2. Läßt sich die Last bis zur vorgesehenen Höhe heben?
3. Läßt sich die Seiltrommel oder die Kurbel feststellen, so daß ein ungewolltes Absenken der Last verhindert werden kann?
4. Sind Vorrichtungen vorhanden, so daß die Last auch am Ufer abgesetzt werden kann? Drehwerk (Drehzapfen, Drehscheibe) oder

Fahrwerk (Räder, Achsen, Fahrgestell) oder Einziehwerk für den Ausleger (gelenkig montierter Ausleger, Zugseil, Seiltrommel, Welle der Seiltrommel, Kurbel, Sperre).

5. Sind Vorrichtungen vorhanden, durch die das Drehwerk angetrieben werden kann (Kurbel, Zahnräder)?

### Hinweise für die Unterrichtsorganisation

Es ist zu erwarten, daß einige Schüler ortsfeste, nicht drehbare Kräne bauen. Diese Modelle können bei den Entladespielen nur nach den drei ersten Beobachtungsrichtungen überprüft werden.

In einem Gespräch in der Gesamtgruppe kann die Schwierigkeit des Entladens mit solchen Modellen demonstriert werden. Es können dann fahrbare oder drehbare Kräne vorgestellt werden, sofern die Schüler solche Modelle gebaut haben. Die Zweckmäßigkeit und die Vorteile der unterschiedlichen Modelle können dann durch Demonstration verdeutlicht werden.

Zum Absetzen der Last am Ufer ist ein fahrbarer oder drehbarer Kran notwendig. Die Stelle, an der die Last niedergelassen wird, muß nämlich so gewählt werden, daß nach dem Absetzen eines Teils der Last das weitere Abladen nicht behindert wird. Ist der Kran nur fahrbar, er läuft z. B. auf Schienen in einem Winkel von 90 Grad zum Ufer, dann muß die Last auf einen Lastwagen abgeladen werden. Mit ihm kann sie dann aus der Fahrbahn des Krans transportiert werden. Werden die Zeiten für einen vollständigen Bewegungsablauf bei den Entladezeiten verglichen, so zeigt sich der Vorteil des drehbaren Krans sehr deutlich. Modelle mit nur beweglichem Ausleger sind nicht zweckmäßig. Bei langem Ausleger kann zwar die Last am Ufer abgesetzt werden. Es erscheint jedoch wenig sinnvoll, die Fläche zwischen der Fahrbahn des Krans und dem Ufer mit Ladegut zu besetzen. Außerdem ist die Konstruktion mit einem langen beweglichen Ausleger sehr aufwendig und bringt erhöhte Kippgefahr.

Sind keine drehbaren Modelle von den Schülern gebaut worden, dann sollte darüber gesprochen werden, auf welche Weise das Absetzen der Last am Ufer am zweckmäßigsten erfolgen kann. Durch einen Hinweis auf die Wirklichkeit und durch Simulieren der Bewegung mit dem gesamten Kran kann auf die Notwendigkeit eines Drehwerks aufmerksam gemacht werden. Nach der Besprechung werden die Schüler gebeten, ihre Modelle drehbar zu machen.

Schüler, die schon drehbare Modelle gebaut haben, können aufgefordert werden, die Merkmale fahrbar und drehbar zu kombinieren. Sie können auch versuchen, einen Antrieb für das Drehwerk zu konstruieren. Nach dem Umbau wird die Prüfsituation I fortgesetzt. Es wird jetzt die Funktionsfähigkeit des Drehwerks und des Fahrwerks überprüft.

Die Prüfsituation II wird dann mit den verbesserten Modellen durchgeführt.

### 3.7.4.2 Prüfsituation II Prüfen der Belastbarkeit

Weitere Kriterien zur Beurteilung der Modelle lassen sich durch folgende Versuche finden:

#### 3.7.4.2 1. Feststellen der absoluten Tragfähigkeit

##### Hinweise für die Unterrichtsorganisation

Für die rasche Durchführung der Versuche können die Schüler den Tragekorb (Abb. 3.7.27) nachbauen. Er wird mit Wägestücken, Steinen, Eisenklötzen oder etwas Ähnlichem immer mehr belastet, solange bis der Kran kippt. Es ist dabei zweckmäßig, wenn der Korb unmittelbar über dem Boden hängt und allmählich belastet wird. Denn wenn die Last zu groß wird, wird der Kran hinten nur wenig angehoben, er stürzt nicht um. Die Versuche können bei drehbaren Kränen sowohl bei der Stellung des Auslegers in Fahrtrichtung als auch bei der Stellung quer zur Fahrtrichtung durchgeführt werden. Bei Kränen mit verstellbarem Ausleger sollten sie zusätzlich bei verschiedenen Stellungen des Auslegers durchgeführt werden. Benötigt werden mindestens eine Waage und geeignetes Material zum Belasten. Die Tragfähigkeit wird durch Wiegen der Last, die er gerade noch tragen kann, ohne zu kippen, festgestellt. Es kann die Tragfähigkeit eines Modells in den oben genannten unterschiedlichen Stellungen verglichen werden. Auch kann die Tragfähigkeit der Modelle untereinander verglichen werden.

##### Beobachtungsrichtungen

1. Bei welcher Last kippt der Kran?
2. Welche Last kann der Kran heben, ohne daß er umstürzt?

#### 3.7.4.2 2. Feststellen der Tragfähigkeit zum Eigengewicht

##### Hinweise für die Unterrichtsorganisation

Durch zusätzliches Wiegen des Krans kann das Verhältnis von Eigengewicht zu Tragfähigkeit ermittelt werden. Die Schüler können dann Sätze formulieren wie z. B.: Mein Kran ist viermal so schwer wie die angehängte Last. Er hebt fast ein Viertel seines Eigengewichts.

Die Schüler können dann Vorschläge zur Verbesserung der Standfestigkeit diskutieren: z. B. Vergrößern der Spur, Kran möglichst weit außen abstützen, anbringen von Gegengewichten.

Im Gespräch kann darauf hingewiesen werden, daß die absolute Tragfähigkeit und das Verhältnis von Tragfähigkeit zum Eigengewicht nur zwei Kriterien zur Beurteilung von Kränen sind. Weitere Kriterien sind Verwendungszweck, Material-, Herstellungs- und Wartungskosten.

#### 3.7.4.3 Prüfen der Stabilität Beobachtungsrichtungen

1. Hält die Verankerung des Drehzapfens in der Grundplatte?
2. Ist der Drehzapfen (Königszapfen) ausreichend gesichert?
3. Verbiegt sich der Ausleger?
4. Löst sich die Sperre des Hubwerks bei starker Belastung?
5. Sind die Kurbel und die Seiltrommel ausreichend befestigt, so daß auch bei Belastung die Kurbel nicht auf der Welle rutscht?

#### 3.7.4.4 Prüfen der Sperren und Bremsen

##### Beobachtungsrichtungen

1. Bleiben Seiltrommel und Kurbel stehen, wenn nach dem Hochziehen der Last die Kurbel losgelassen wird? Läßt sich die Kurbel (oder die Seiltrommel) arretieren?
2. Bleibt die Kurbel erst nach einer gewissen Umdrehung stehen? (Dies ist der Fall, wenn die Kurbel durch eingeschobene Bolzen arretiert wird.)
3. Greift die Klinke richtig in die Zähne des Hemmrades oder springt sie manchmal heraus?

### 3.7.5 Konstruktionsbeispiele: Einfacher Kran mit Hubvorrichtung



Abb. 3.7.11 Fahrbarer Kran mit starrem, abgestütztem Ausleger. Die Handkurbel dient zum Antreiben der Welle der Seiltrommel. Die Führung des Hubseils erfolgt durch Schnurlaufrollen. Die Sperrklinke verhindert ein ungewolltes Absinken der Last. Der Kasten aus Flachbausteinen kann die Gegengewichte aufnehmen, er dient gleichzeitig der Stabilisierung der Hubvorrichtung.

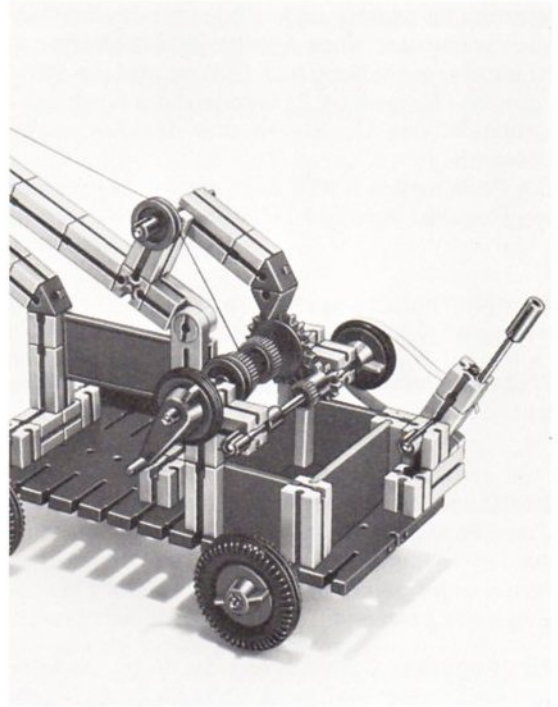


Abb. 3.7.13 Kran wie auf Abb. 3.7.11. Die eingebaute Bremse ermöglicht ein langsames Absenken der Last. Da sich die „Bremscheibe“ nicht mehr auf der Welle der Seiltrommel befestigen ließ, wurde für die Bremse eine zusätzliche Welle eingebaut.

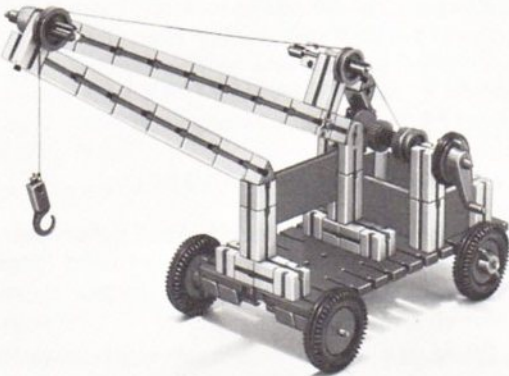


Abb. 3.7.12 Kran wie auf Abb. 3.7.11. Die Abbildung zeigt u. a. die Konstruktion der Achslager aus Winkelsteinen.

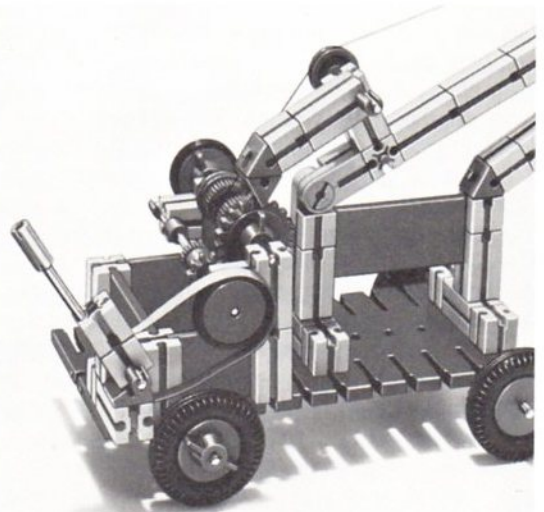


Abb. 3.7.14 Kran wie auf Abb. 3.7.11. Die Abbildung zeigt die Ausführung der Bandbremse. Das Band ist durch Einklemmen zwischen den Bausteinen befestigt. Der Pappstreifen kann durch Herunterdrücken des Hebels gespannt werden.



Abb. 3.7.15 Fahrbarer Kran mit starrem, abgestütztem Ausleger. Ein Baustein 30 dient als Sperrklinke. Der Kasten aus Flachbausteinen kann die Gegengewichte aufnehmen.

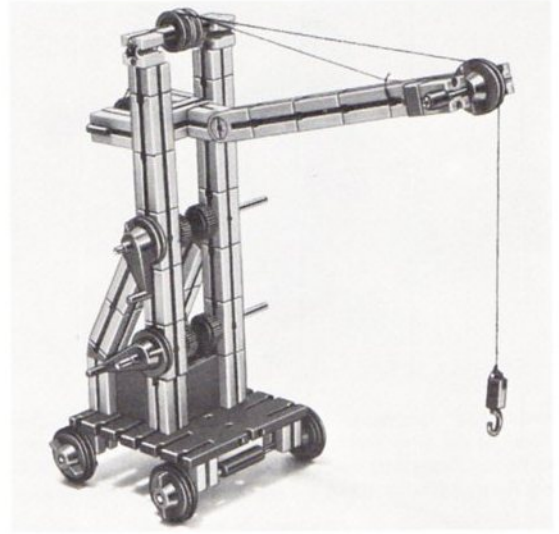


Abb. 3.7.16 Fahrbarer Kran mit beweglichem Ausleger. Mit der oberen Kurbel wird die Seiltrommel des Hubseils angetrieben, mit der unteren die Seiltrommel zum Aufrichten und Absenken des Auslegers.

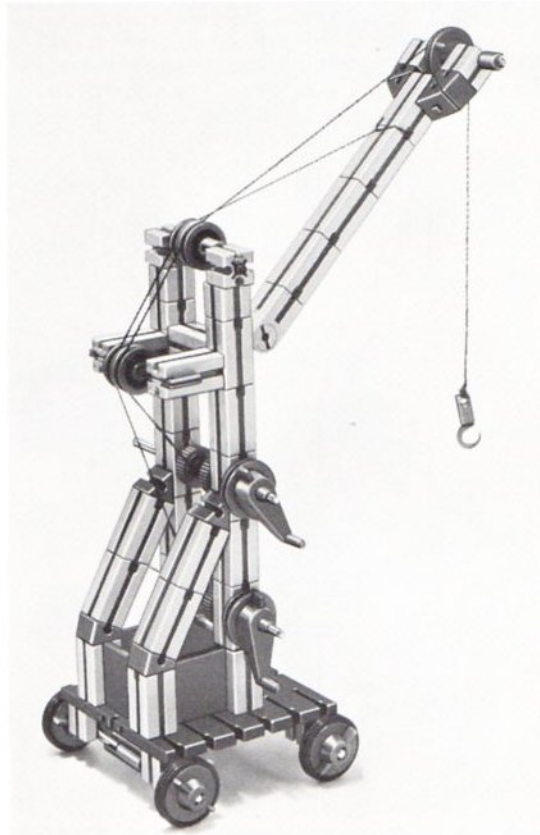


Abb. 3.7.17 Kran wie auf Abb. 3.7.16. Das Foto zeigt die Befestigung des Auslegers am Turm.



Abb. 3.7.18 Drehbarer und fahrbarer Kran mit beweglichem Ausleger. Der Königszapfen (hier eine „Achse 50“) stellt die Verbindung zwischen dem Unterwagen und dem Turm her. Die Welle der Seiltrommel für das Hubseil sitzt in den Bohrungen der Gelenksteine am Ausleger. Die Handkurbel kann durch einen Baustein 30 arretiert werden.

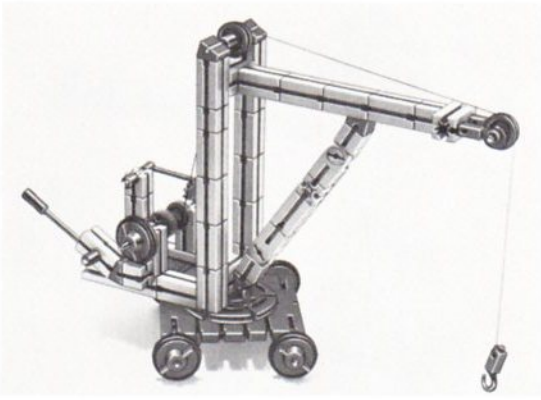


Abb. 3.7.19 Drehbarer Kran mit starrem Ausleger. Der Turm ist auf einer Drehscheibe befestigt, sie dient gleichzeitig zur Sicherung des Königszapfens. Die Bremse wirkt als Außenbackenbremse auf die Welle der Seiltrommel.

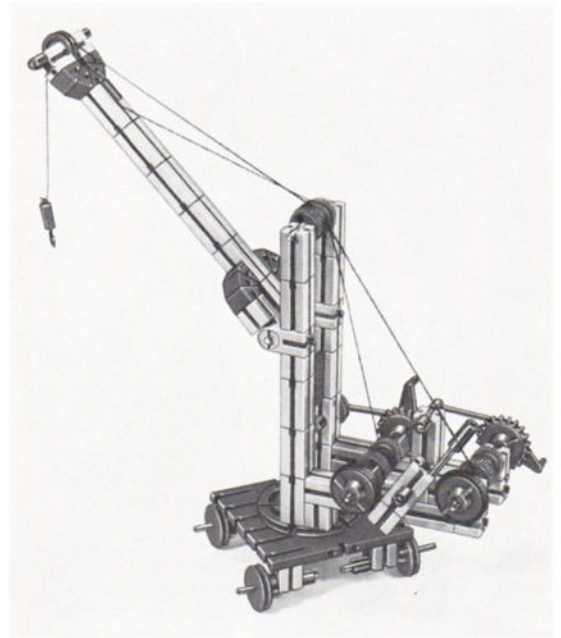


Abb. 3.7.22 Drehbarer und fahrbarer Kran mit beweglichem Ausleger. Die Abbildung zeigt die Anordnung des Hubwerks, des sog. Auslegereinziehwerts mit den beiden Sperrn und einem Bremshebel, mit dem je nach Stellung das Absenken des Auslegers oder der Last gebremst werden kann.

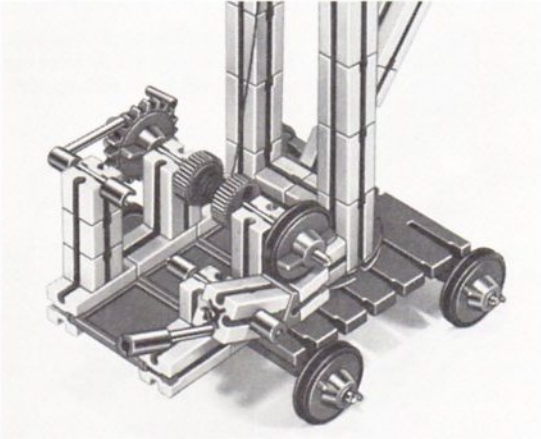


Abb. 3.7.20 Kran wie auf Abb. 3.7.19. Das Foto zeigt die Brems- und Sperrvorrichtung. Als Sperrklinke dient hier eine Winkelachse.

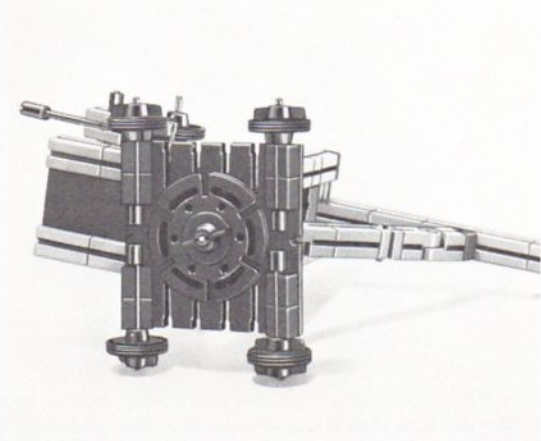


Abb. 3.7.21 Kran wie auf Abb. 3.7.19. Das Foto zeigt die Sicherung des Drehzapfens durch eine Drehscheibe und die Konstruktion des Achslagers.

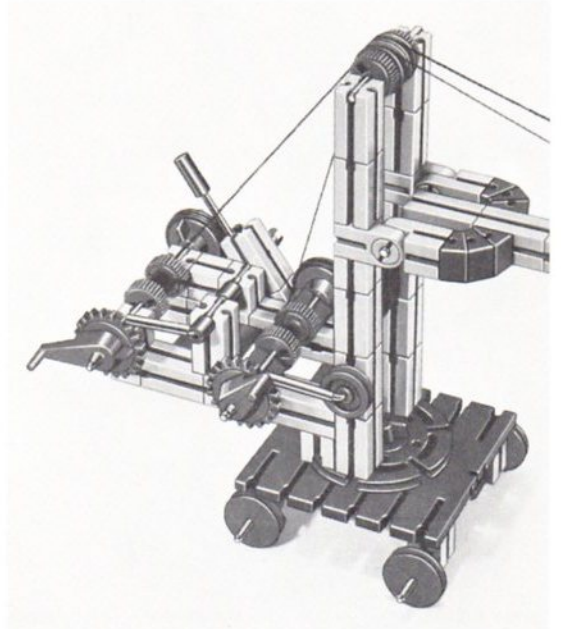


Abb. 3.7.23 Kran wie auf Abb. 3.7.22 Das Foto zeigt u. a. die beiden Sperrn und den Ansatz des Auslegers am Turm.

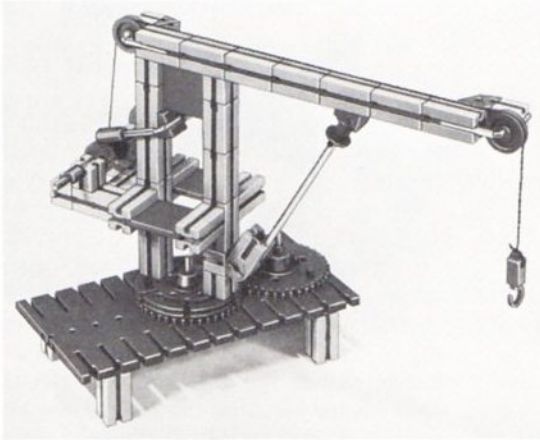


Abb. 3.7.24 Kran mit Drehwerk und starrem Ausleger.

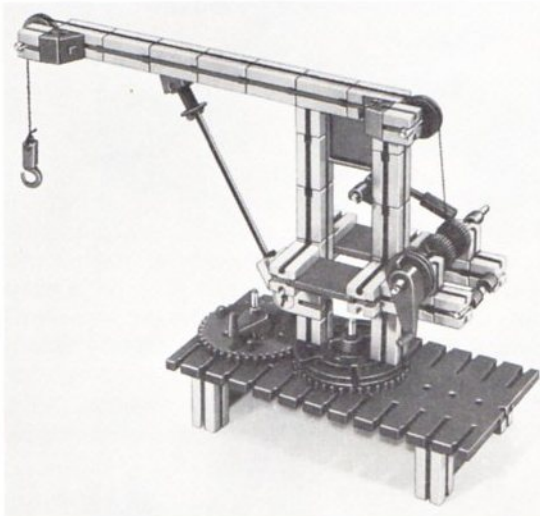


Abb. 3.7.25 Kran wie auf Abb. 3.7.24. Die Abbildung zeigt die Konstruktion des Hubwerks und der Sperrvorrichtung, die auf die Verzahnung der Klemmringe wirkt.

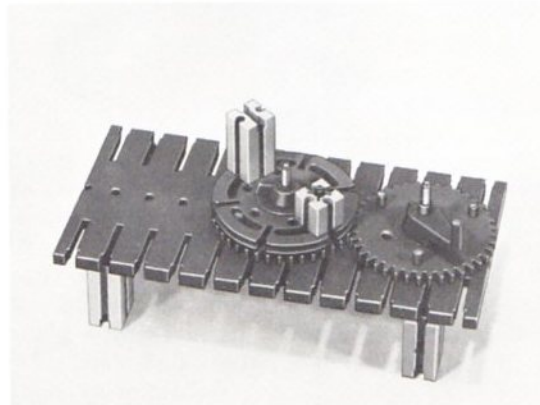


Abb. 3.7.26 Drehwerk zu Kran auf Abb. 3.7.24.

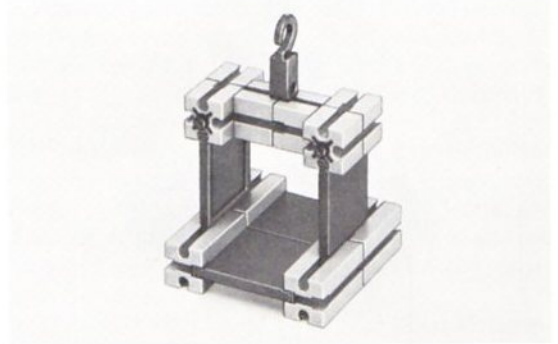


Abb. 3.7.27 Tragekorb, vgl. Prüfsituation 3.7.4.2 (Feststellen der absoluten Tragfähigkeit).

Abb. 3.7.28–31 Lastaufnahmemittel zum Anhängen von „Baumstämmen“

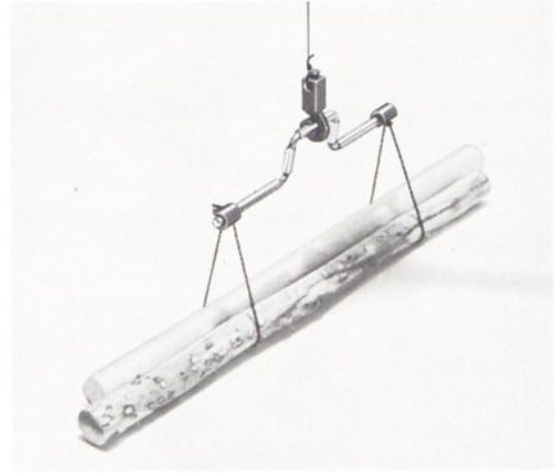


Abb. 3.7.28 Die Seile werden unter den „Baumstämmen“ durchgezogen und dann an der Kurbelwelle befestigt.

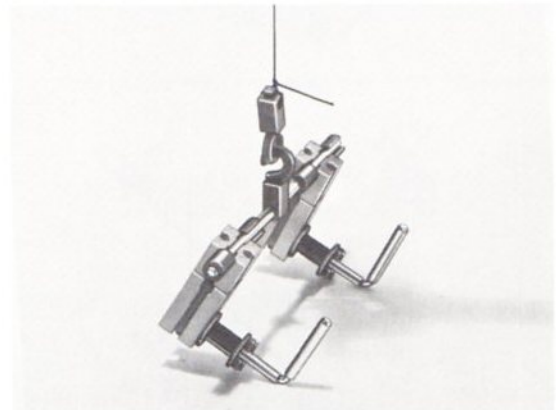


Abb. 3.7.29 Zum Beladen wird die Vorrichtung so geneigt, daß die „Baumstämmen“ in die Winkel hineingerollt werden können.

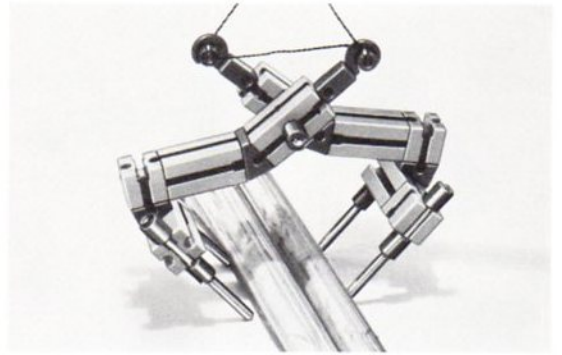


Abb. 3.7.30 und 3.7.31 Selbsttätig schließende Greifer zum Aufnehmen von „Baumstämmen“.

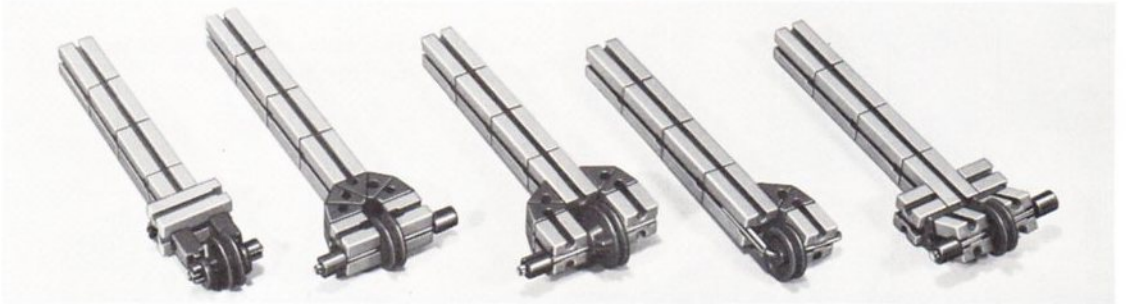


Abb. 3.7.32 Verschiedene konstruktive Lösungen von Ausleger-Kopffrollen.

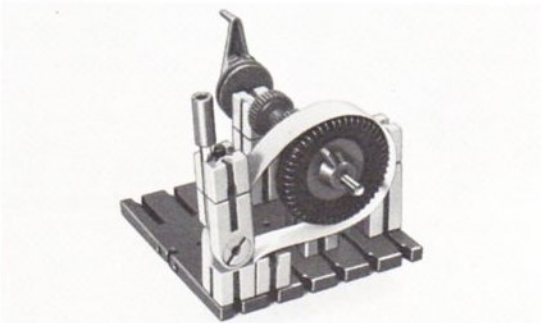


Abb. 3.7.33 Konstruktionsbeispiel einer Bandbremse.



Abb. 3.7.34 Konstruktionsbeispiel einer Außenbackenbremse.



△ Abb. 3.7.35 Bei diesem drehbaren Kran ist die Seiltrommel an einer ungeeigneten Stelle angebracht. Sie läßt sich beim Drehen des Turms nicht mitdrehen. Das Seil springt deshalb leicht von der Führungsrolle.



## 3.8 Wippe

### 3.8.1 Lernziele

3.8.1.1 Die Schüler sollen bei den Konstruktionsversuchen die einzelnen Teile einer Wippe unterscheiden und die wichtigen benennen lernen:

Balken Stütze oder Bock Achse

Lager der Achse auf der Stütze

3.8.1.2 Die Schüler sollen die Konstruktionsmerkmale erkennen, am Modell zeigen und etwa so beschreiben können:

Die Stütze muß fest im Boden verankert sein, damit die Wippe beim Schaukeln nicht wackelt oder gar umfällt. Der Balken muß stabil sein, damit er sich bei Belastung nicht biegt. Der Balken muß in der Mitte (im Schwerpunkt) gelagert sein, damit er nicht auf einer Seite schwerer ist. Die Höhe der Stütze bestimmt die Wipphöhe.

3.8.1.3 Die Schüler sollen die Bedingung für das Zustandekommen des Gleichgewichts experimentell erfassen und die zugrunde liegende Gesetzmäßigkeit etwa so formulieren können: Zwei Kinder, die gleich schwer sind, setzen sich beim Wippen gleich weit vom Drehpunkt entfernt auf den Balken. Ist das eine Kind schwerer als das andere, so muß sich das schwerere näher zum Drehpunkt hin auf den Balken setzen. Auch drei Kinder können miteinander wippen. Die beiden auf der einen Seite setzen sich nahe zum Drehpunkt, das eine auf der anderen Seite setzt sich möglichst an das Ende des Balkens.

### 3.8.2 Technische Information

#### 3.8.2.1 Zu den Teilen der Wippe

1. Der Balken ist meist ein Metallrohr oder eine hölzerne Stange. Da er hauptsächlich auf Biegung beansprucht wird, muß er sehr stabil sein. Die Bohrung in der Mitte geht annähernd durch den Schwerpunkt, so daß sich der unbelastete Balken im indifferenten Gleichgewicht befindet. Die indifferente Gleichgewichtslage ist daran zu erkennen, daß der Balken in jeder Stellung stehen bleibt. An den beiden Enden sind meist Haltegriffe und Sitze angebracht. Am Ende des Balkens auf der Unterseite befinden sich häufig kleine Stützen, um das Einklemmen der Füße beim Aufschlagen des Balkens auf dem Boden zu verhindern.

2. Die Stützen oder der Bock werden vorwiegend auf Druck beansprucht. Diese Druckkräfte werden durch starke eiserne Rohre oder

Hölzer aufgenommen. Die Stützen müssen fest im Boden verankert sein. Die beim Aufschlagen des Balkens auf dem Boden und bei der Wippbewegung auftretenden zusätzlichen Kräfte würden sonst die Wippe zum Kippen bringen. Von der Höhe der Stütze hängt auch die Höhe der Wippbewegung ab. Je höher die Stützen sind, desto größer ist die Wipphöhe. Die Höhe der Stützen muß aber immer kleiner sein als die halbe Länge des Balkens, da der Balken sonst durchschlägt.

3. Die Drehachse wird auf Druck beansprucht. Sie muß stabil sein, damit sie durch die auf sie einwirkenden Kräfte nicht durchgebogen wird. Damit die Wippbewegung möglich wird, ist die Achse entweder im Balken oder in den Stützen beweglich gelagert. Ist die Achse sowohl in dem Balken als auch in den Stützen beweglich, so muß sie durch Splinte, Schrauben u. a. m. gegen seitliches Herausrutschen gesichert sein.

#### 3.8.2.2 Bedingung für das Zustandekommen des Gleichgewichtszustandes

Die Wippe ist physikalisch gesehen ein zweiseitiger Hebel. Es herrscht Gleichgewicht, wenn die Drehmomente auf beiden Seiten gleich sind. (Das Drehmoment ist das Produkt aus der am Hebelarm angreifenden Kraft  $F$  und dem senkrechten Abstand der Kraftwirkungslinie vom Drehpunkt.) Es herrscht Gleichgewicht, wenn  $M_1$  und  $M_2$  gleich sind.

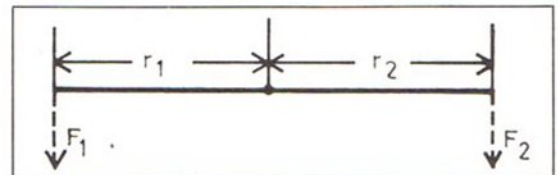


Abb. 3.8.1

$$\begin{aligned} M_1 &= M_2 \\ F_1 \cdot r_1 &= F_2 \cdot r_2 \end{aligned}$$

Daraus ergibt sich: Ist der Betrag der Kraft  $F_1$  (z. B. das Gewicht des hier sitzenden Kindes) größer als  $F_2$ , dann muß  $r_1$  im selben Verhältnis kleiner werden, wenn wieder Gleichgewicht herrschen soll und umgekehrt. Das Eigengewicht des Balkens braucht hier nicht berücksichtigt zu werden, da der Balken im Schwerpunkt gelagert ist.

### 3.8.3 Arbeitsauftrag

„Auf Spielplätzen, zu Haus im Hof oder im Garten habt Ihr sicher schon eine Wippe gesehen. Kinder spielen gerne daran. Sie setzen sich auf den Balken und können dann zu zweit, zu dritt oder zu viert darauf wippen.

Versucht jetzt, mit den Teilen aus dem Baukasten eine solche Wippe zu bauen. Natürlich wird sie nicht so groß, daß man sich daraufsetzen kann. Ihr könnt z. B. die Kinder auf Eurer Wippe durch Bausteine darstellen.

Überlegt, was Ihr zum Bauen einer Wippe braucht und baut sie. Wenn Ihr fertig seid, wollen wir ausprobieren, ob es gute Wippen geworden sind.“

### 3.8.4 Für die Prüfsituation

#### 3.8.4.1 Prüfen der Stabilität der Teile (Balken, Stütze, Achse, Lager)

Hinweise für die Unterrichtsorganisation

1. Die Überprüfung der Stabilität des Balkens erübrigt sich im allgemeinen, wenn der Balken nur aus einer Reihe von Bausteinen (vgl. Abb. 3.8.2 bis Abb. 3.8.4) zusammengesetzt ist. Ist der Balken dagegen ähnlich wie in Abb. 3.8.5 aus Flachbausteinen konstruiert, so kann die Wirkung der Biegekräfte aus der Verformung des Balkens wahrgenommen werden.

#### 2. Prüfen der Stabilität der Stützen

Beobachtungsrichtungen

1. Ist die Drehachse beidseitig gestützt?
  2. Liegt der Balken auf wackeligen Stützen?
  3. Ist die Stütze in der Grundplatte fest verankert und gesichert?
  4. Ist die Stütze hoch genug?
- Hinweise zur Behebung der Mängel siehe Abb. 3.8.2 bis 3.8.4.

#### 3. Prüfen der Drehachse

Beobachtungsrichtungen

1. Ist eine Drehachse eingebaut?
2. Ist sie leicht beweglich?
3. Kann die Achse aus dem Lager herausrutschen?

4. Ist ein Abstand zwischen Stützen und Balken vorhanden oder reibt der Balken bei der Wippbewegung an den Stützen?

### 3.8.4.2 Prüfen des Gleichgewichts

#### 1. Balken unbelastet

Der Balken kann in verschiedene Stellungen gebracht und dort losgelassen werden.

Beobachtungsrichtung

Bleibt der Balken in der jeweiligen Stellung stehen oder bewegt er sich?

Mögliche Beobachtungen zu 1:

- Der Balken bleibt in jeder beliebigen Schräglage stehen. Er befindet sich dann im indifferenten Gleichgewicht, er ist im Schwerpunkt unterstützt. Die Achse geht durch den Schwerpunkt (vgl. Abb. 3.8.6).
- Der Balken neigt sich immer nach einer Seite, bis er den Boden berührt (Ungleichgewicht).
- Stellt sich der Balken nach dem Loslassen nahezu in die Waagrechte, dann ist der Balken über dem Schwerpunkt unterstützt (stabile Gleichgewichtslage, vgl. Abb. 3.8.7).

Hinweise zur Verbesserung der Konstruktion

Modelle, deren Balken sich in der indifferenten Gleichgewichtslage befindet, sind für die Wippe besonders günstig, weil das Eigengewicht des Balkens die Wippbewegung nicht beeinflusst und weil der Balken in jeder beliebigen Schräglage stehen bleibt. Dies ist wichtig beim Aufsitzen. Diese Gleichgewichtslage ist deshalb bei den Konstruktionen anzustreben (Abb. 3.8.3 und Abb. 3.8.6).

Wird eine Ungleichgewichtslage beobachtet, so kann dies an der Ausstattung mit Sitzen und dgl. liegen (verschieden schwer, unterschiedliche Entfernung vom Drehpunkt) oder es liegt an der Konstruktion des Balkens selbst.

Häufig ist zu beobachten, daß die Schüler den Balken mit Bausteinen 30 so konstruieren, daß an einem Ende eine Nut, am andern Ende ein Zapfen ist. Durch diesen zusätzlichen Zapfen ist diese Seite etwas schwerer, d. h. die Drehachse geht nicht durch den Schwerpunkt, der Schwerpunkt liegt etwas auf der Seite zum Zapfen hin. Es gibt mehrere Möglichkeiten, das Gleichgewicht herzustellen; z. B.: die schwere Seite wird durch einen Baustein 15 verlängert, die leichte durch

einen Baustein 15 DV; durch Verschieben der Ausstattung (Sitze, Fußstützen u. a. m.) (vgl. Abb. 3.8.2).

Mit der Herstellung des Gleichgewichts ist noch nicht entschieden, ob sich der Balken im indifferenten oder im stabilen Gleichgewicht befindet.

Wird die stabile Gleichgewichtslage beobachtet, dann liegt der Schwerpunkt tiefer als die Drehachse. Im Modell tritt das ein, wenn als Lager für die Achse eine Nut des Bausteins verwendet wird (vgl. Abb. 3.8.2). Die indifferente Gleichgewichtslage wird durch den Einbau eines Kreuzlochsteines erreicht (vgl. Abb. 3.8.3 und Abb. 3.8.6).

## 2. Balken belastet

### Hinweise für die Unterrichtsorganisation

Durch Aufstecken von einem oder mehreren Bausteinen auf beiden Seiten kann die Belastung des Balkens beim Wippen simuliert werden. Die Schüler können dann durch Verschieben der Bausteine oder durch die Wahl unterschiedlich großer Bausteine die Gleichgewichtslage herstellen, und dann nach den verschiedenen Versuchen, und durch den Vergleich der Beobachtungen die Gesetzmäßigkeit zu formulieren (vgl. Lernziel 3.8.1.3)

Eventuell können die Beobachtungsergebnisse auch in einer einfachen Tabelle zusammengefaßt werden.

### Beispiel

Gewicht links $F_1$	Gewicht rechts $F_2$	Entfernung links $r_1$	Entfernung rechts $r_2$
2 Bausteine 30	1 Baustein 30	6 cm	12 cm
1 Baustein 30	1 Baustein 30	6 cm	6 cm

Die Entfernung kann natürlich auch in Bausteinen gemessen werden.

### 3.8.5 Konstruktionsbeispiele: Wippe

Abb. 3.8.2 Wippe mit stabilem Bock. Am Balken sind zusätzlich Lehen (Flachbausteine) und Haltegriffe montiert. Der Balken ist oberhalb des Schwerpunkts gelagert; der Balken befindet sich im stabilen Gleichgewicht.

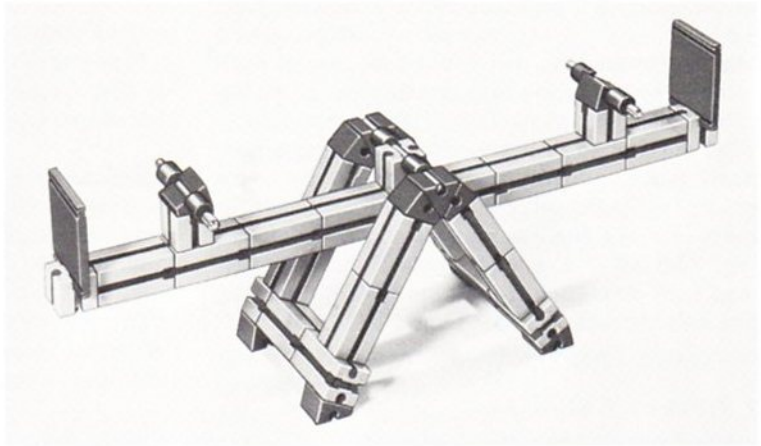


Abb. 3.8.3 Andere konstruktive Lösung des Gestells. Der Balken ist im Schwerpunkt gelagert (indifferentes Gleichgewicht).

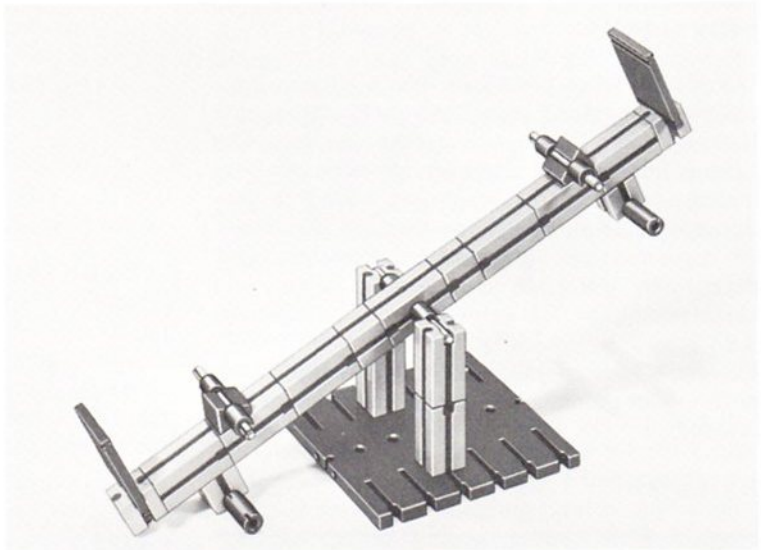
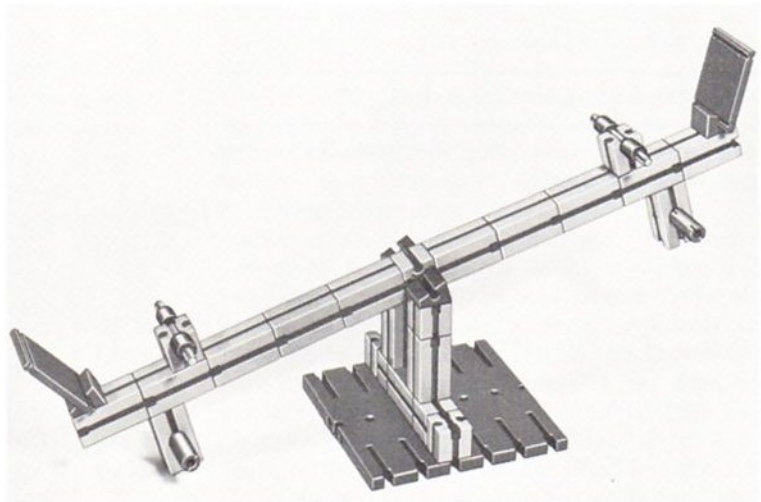


Abb. 3.8.4 In der Mitte des Balkens ist ein Baustein 15 DR mit zwei roten Zapfen eingebaut. Diese Zapfen dienen als Drehachse. Der Abstand zwischen den beiden Stützen kann stufenlos verstellt werden, so daß der Balken bei der Wippbewegung nicht an den Stützen reibt, die Zapfen aber noch ausreichend in den Winkelsteinen gelagert sind.



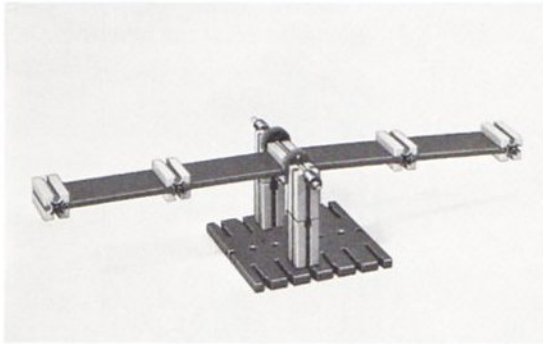


Abb. 3.8.5 Der Balken ist aus Flachbausteinen konstruiert. Hier kann die Biegebeanspruchung des Balkens bei Belastung überprüft werden.

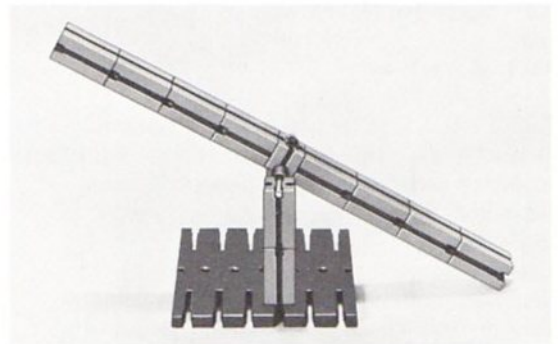


Abb. 3.8.8 Lagerung des Balkens unterhalb des Schwerpunkts. Bei waagrechter Lage befindet sich der Balken in der labilen Gleichgewichtslage. Bei geringsten Erschütterungen neigt sich der Balken nach einer Seite bis er auf dem Boden aufschlägt.

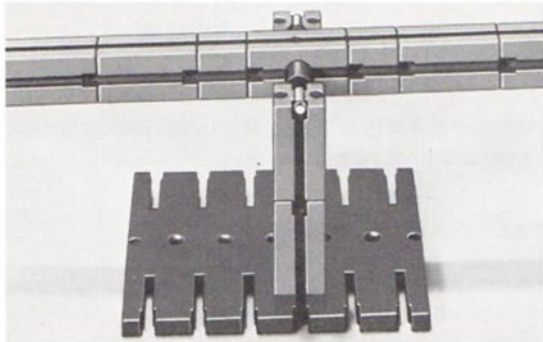


Abb. 3.8.6 Lagerung des Balkens im Schwerpunkt (indifferente Gleichgewichtslage). Der Balken bleibt in jeder beliebigen Schräglage stehen.

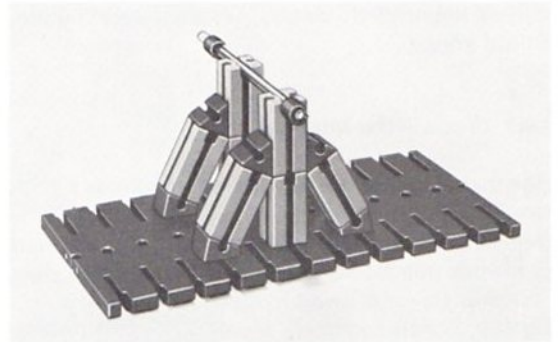


Abb. 3.8.9 Der Bock ist durch seitliche Streben zusätzlich stabilisiert.

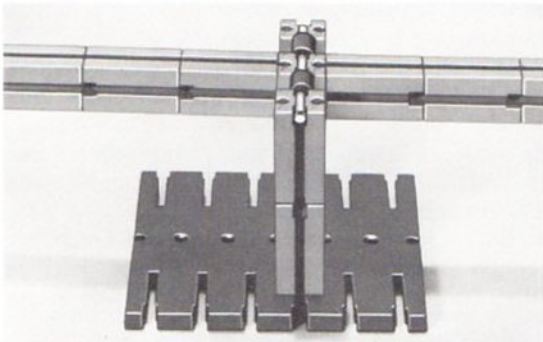


Abb. 3.8.7 Lagerung des Balkens oberhalb des Schwerpunkts (stabile Gleichgewichtslage). Der Balken stellt sich nach dem Loslassen nahezu waagrecht.

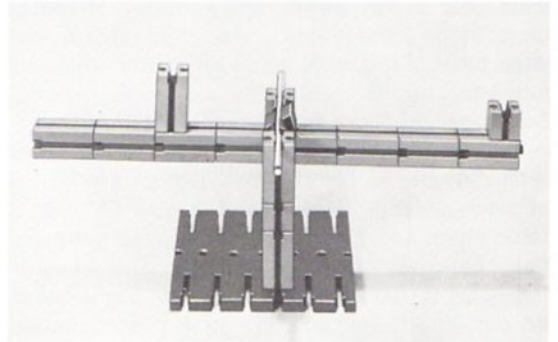


Abb. 3.8.10 Gleichgewicht an der Wippe bei unterschiedlicher Belastung der zwei Seiten (vgl. 3.8.4.2 Prüfen des Gleichgewichts am belasteten Balken).

## 3.9 Signal mit Nahbedienung

### 3.9.1 Lernziele

3.9.1.1 Die Schüler sollen durch Konstruktionsversuche die folgenden technischen Funktionseinheiten entdecken und benennen können:

Signalmast

Signalflügel

Stellhebel

Lagerung des Signalflügels am Signalmast

Zugvorrichtung zur Übertragung der Bewegung des Stellhebels zum Signalflügel

3.9.1.2 Die Schüler sollen in einer wenn-dann-Formulierung das Zusammenwirken der Funktionseinheiten beschreiben können: Bewegung des Stellhebels – Bewegung der Zugvorrichtung – Bewegung des Signalflügels.

3.9.1.3 (Für das 3. und 4. Schuljahr) Die Schüler sollen in einem Gespräch über die Sicherheit herausfinden, daß sich bei einer Störung in der Übertragung der Hebelbewegung auf den Signalflügel das Signal selbsttätig auf „Halt“ einstellen muß. Sie sollen z. B. das Reißen des Zugseils, das Lockern oder Lösen einer Verbindung des Zugseils als solche Störungen benennen und das Modell hinsichtlich dieser Anforderungen überprüfen können.

### 3.9.2 Technische Information

Eisenbahnsignale sollen vor allem einen sicheren Zugbetrieb ermöglichen. Signale und Weichen sind voneinander abhängig und werden vom Stellwerk aus bedient. Bislang verwendete man Formsignale und zwar Flügel signale als Hauptsignale, Scheibensignale als Vorsignale. In neueren Anlagen werden die Formsignale immer mehr durch Lichtsignale ersetzt. Die deutschen Form-Hauptsignale bestehen aus einem 8 – 10 m hohen Mast und einem beweglichen Flügel. Haltstellung: Flügel waagrecht, nachts zusätzlich ein rotes Licht. Fahrtstellung: Flügel unter 45 Grad aufwärts, nachts zusätzlich ein grünes Licht. Zweiflügelige Signale werden bei Fahrwegverzweigungen verwendet. Sie zeigen „Halt“ und „Fahrt“ wie oben beschrieben. Der untere Flügel ist hochgeklappt, also „nicht zu sehen“. Sind beide Flügel unter 45 Grad aufwärts, so bedeutet dies „Langsamfahrt“ (= 40 km/h). Die wesentlichen Teile eines Signals sind: der Signalhebel mit der Seilscheibe, die Übertragungsmechanik, der Signalmast und der Signalflügel. Die obere Hebelstellung entspricht der Haltstellung des Signals, die untere der Fahrtstellung (Abb. 3.9.1).

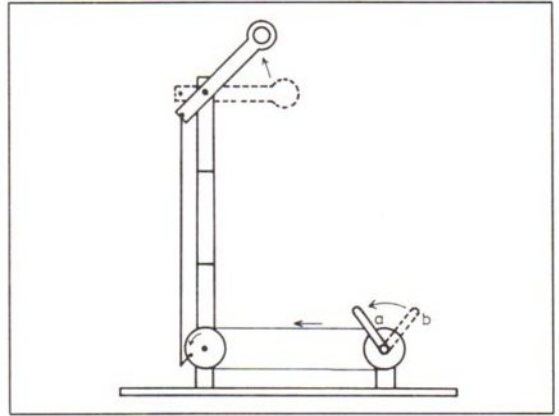


Abb. 3.9.1

### 3.9.3 Anfangssituation

„Ein Schnellzug steht abfahrtbereit am Bahnsteig. Die Reisenden sind schon aus- und eingestiegen. Der Zugführer schaut nach dem Signal und wartet auf das Zeichen für freie Fahrt. Da bewegt sich der Signalflügel nach oben. „Freie Fahrt! Jetzt pfeift der Zugführer zweimal. Der Zug fährt ab. Kurze Zeit später senkt sich der Signalflügel wieder. Das Signal zeigt ‚Halt‘.“

### Arbeitsauftrag

„Versucht, mit den Teilen aus dem Baukasten ein solches Signal zu bauen.“

### 3.9.4 Für die Prüfsituation

Prüfen der Funktionstüchtigkeit und der Zweckmäßigkeit.

### Beobachtungsrichtungen

1. Ist der Signalflügel so am Mast befestigt, daß er in die jeweils gewünschte Stellung gebracht werden kann?
2. Läßt sich der Signalflügel durch die Bewegung des Stellhebels auf „Fahrt“ und auf „Halt“ einstellen?
3. Sind das Zugseil und die Antriebsfeder sicher geführt, so daß sie an keiner Stelle eingeklemmt werden oder stark reiben?
4. Bleibt der Flügel auch bei leichten Erschütterungen (leichter Schlag auf den Tisch, leichtes Anstoßen des Tisches oder des Modells) in der gewünschten Stellung?
5. Kann der Stellhebel arretiert werden?
6. Fällt der Signalflügel auf „Halt“, sobald eine Störung eintritt?

### 3.9.5 Konstruktionsbeispiele: Signal mit Nahbedienung



Abb. 3.9.2 Eisenbahnsignal. Es empfiehlt sich, die von den Schülern gebauten Modelle mit den Gebilden aus der technischen Wirklichkeit zu vergleichen. Gemeinsame technische Funktionseinheiten können entdeckt und Unterschiede können angesprochen werden. Durch diesen Transfer werden die technischen Funktionseinheiten in ihrer allgemeinen Gültigkeit besser erkannt.

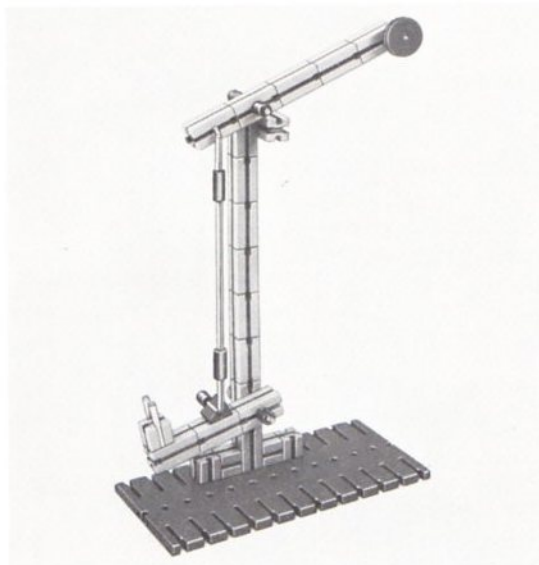


Abb. 3.9.3 Signal mit Nahbedienung. Signalmast, -flügel, und Stellhebel bestehen aus Bausteinen. Das Gestänge zur Übertragung der Hebelbewegung auf den Signalfügel besteht aus zwei Winkelachsen, zwei Achskupplungen und einer Achse 110.

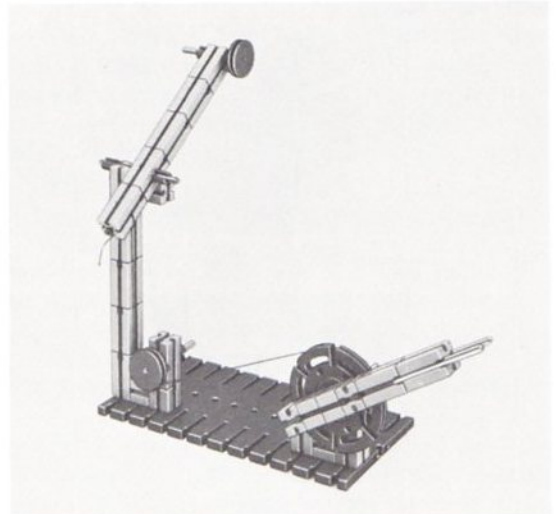


Abb. 3.9.4 Signal mit Stellhebel. Der Stellhebel ist auf eine Drehscheibe montiert. Die Hebelbewegung wird durch ein Zugseil, das über eine Radnabe geführt wird, auf den Signalfügel übertragen.

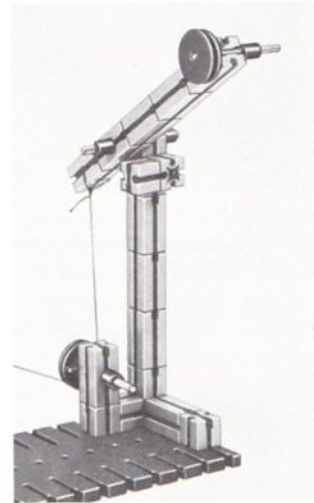


Abb. 3.9.5 Signalmast und -flügel wie auf Abb. 3.9.4.

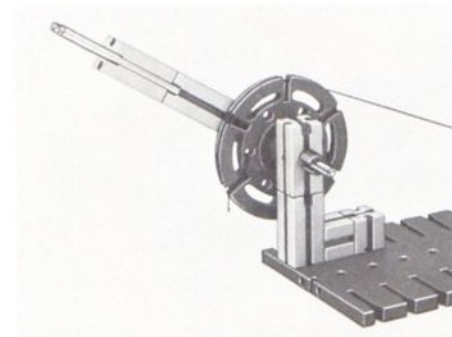


Abb. 3.9.6 Stellhebel zu Signal von Abb. 3.9.4.

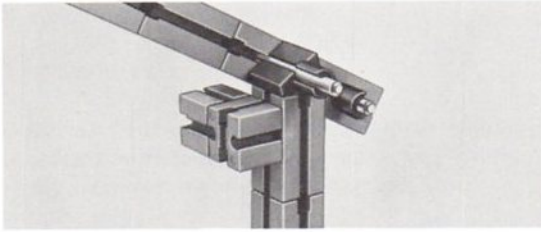


Abb. 3.9.7 Lagerung des Signalfügels am Mast.

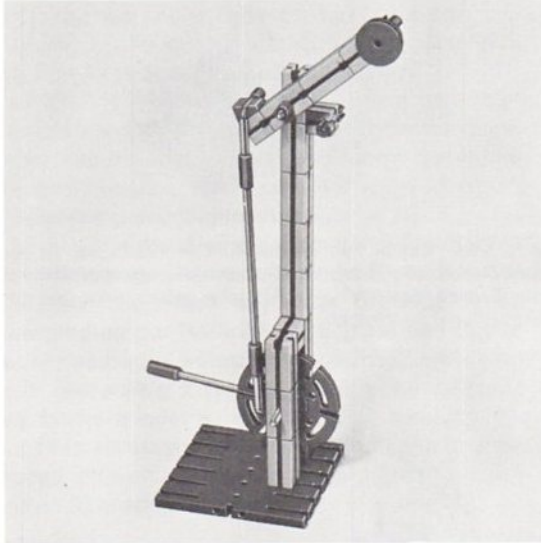


Abb. 3.9.8 Signal mit Stellrad. Die Bewegung des Hebels wird über das Stellrad (hier eine Drehscheibe) und über das Gestänge zum Signalfügel übertragen.

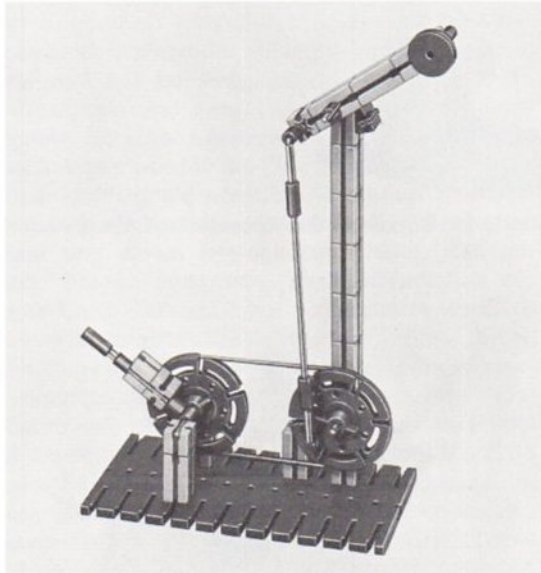


Abb. 3.9.9 Signal mit gesondert montiertem Stellhebel. Die Bewegung des Hebels wird durch die Treibfeder auf das Stellrad übertragen.

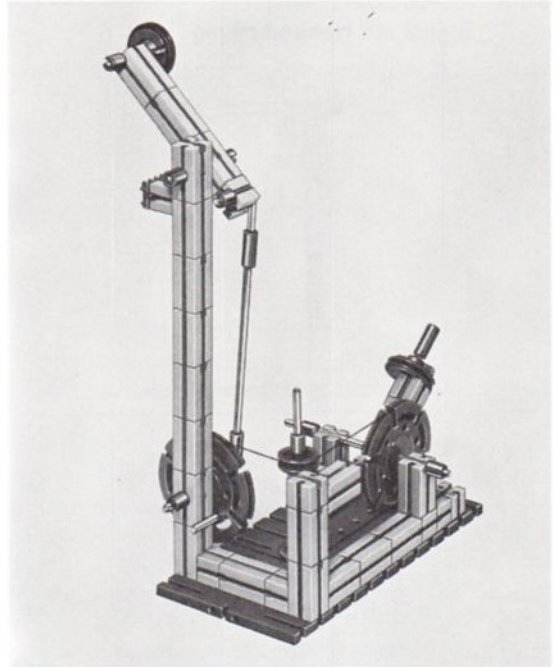


Abb. 3.9.10 Signal mit Nahbedienung. Die Bewegung des Stellhebels wird durch ein endloses Zugseil, das über Schnurlaufrollen geführt ist, auf das Stellrad übertragen.

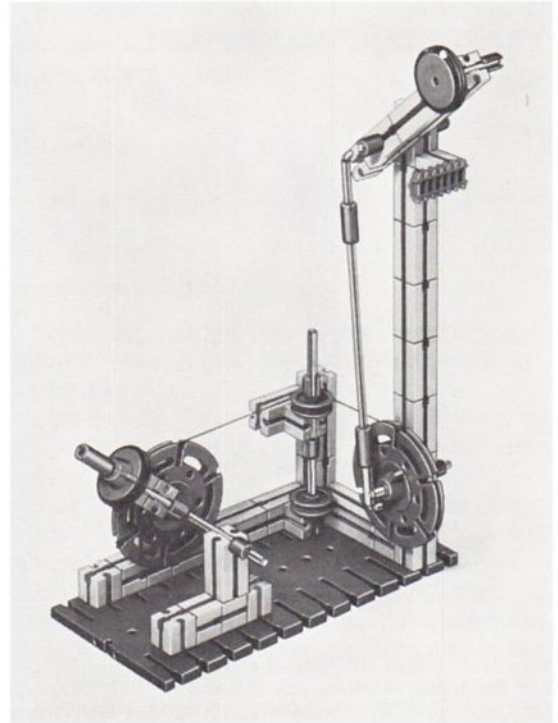


Abb. 3.9.11 Signal wie auf Abb. 3.9.10.



### 3.10 Schranke

#### 3.10.1 Lernziele

3.10.1.1 Die Schüler sollen durch Konstruktionsversuche und Überprüfen des Bewegungsablaufs die Elemente bestimmen, die zu einer technischen Funktionseinheit gehören, bei der Balken um eine außerhalb des Schwerpunkts liegende Querachse gedreht werden. In diesem Zusammenhang sollen die Schüler:

1. die Elemente

Drehachse	Gestell
Lager	Aufschlagpfosten
Balken (Schrankenbaum)	Pendelstütze

Kurzer und langer Arm am Balken benennen und am Modell zeigen können.

2. durch Versuche feststellen, daß durch die Lagerung des Balkens (Schrankenbaums) außerhalb des Schwerpunkts eine für das Drehen ungünstigere Gewichtsverteilung besteht verglichen mit dem im Schwerpunkt unterstützten Balken (z. B. bei der Wippe).

3. durch Experimente das Gegengewicht als Gewichtsausgleich finden und den dadurch verringerten Kraftaufwand beim Drehen durch eigenes Probieren erfahren.

3.10.1.2 Die Schüler sollen durch Konstruktionsversuche Antriebsmöglichkeiten für einen Handbetrieb und durch Versuche die Seilführung finden, die einen geringen Kraftaufwand beim Bedienen erfordert und einen ausreichenden Öffnungswinkel ermöglicht.

1. Sie sollen die Elemente etwa so benennen können: Der Antrieb besteht aus Kurbel, Seiltrommel, Welle der Seiltrommel, Zugseil zur Übertragung der Kraft, eventuell Umlenkrollen zum Umlenken der Seilrichtung.

2. Die günstige Seilführung sollen die Schüler etwa in folgender Weise beschreiben und in Skizzen darstellen können: Das Zugseil darf nicht zu nahe am Schrankenbaum entlang, nicht waagrecht, mehr schräg, aber auch nicht zu steil und nicht senkrecht verlaufen.

3.10.1.3 1. Die Schüler sollen Sperre und Bremse als Einrichtungen, die das Bedienen erleichtern und bei Bedienungsfehlern sichern, erkennen, indem sie beim Öffnen und Schließen die Kurbel loslassen, das Herunterfallen beobachten und aufgrund der Beobachtungen Vermutungen über die Folgen ähnlicher Vorfälle bei Schranken an Bahnübergängen äußern.

2. Sie sollen die Zweckmäßigkeit der Sperre und Bremse etwa wie folgt erklären können: Beim

Öffnen der Schranke kann der Schrankenwärter mit dem Drehen der Kurbel aussetzen. Der Schrankenbaum wird durch die Sperre gehalten und fällt nicht nach unten. Die Bremse erleichtert und verlangsamt die Abwärtsbewegung des Schrankenbaums und verhindert ein zu hartes Aufschlagen auf der Stütze.

3. Durch Konstruktionsversuche sollen die Schüler die Elemente einer Sperre (Hemmrad mit Zähnen, Sperrklinke) benennen und ihre Wirkungsweise erklären (Zähne des Hemmrades stoßen gegen die Sperrklinke) können.

3.10.1.4 1. Die Schüler sollen die Bedeutung der Schranken für die Verkehrssicherheit anhand einiger Beispiele erklären können: Die Züge fahren sehr schnell und haben einen langen Bremsweg. Die Autofahrer können oft herannahende Züge erst bei der Auffahrt auf die Gleise sehen. Ein Sperren der Straße durch eine Schranke ist sicherer als durch Lichtsignale mit Ampeln. Ähnliche Erklärungen sind für Schranken bei beweglichen Brücken möglich. Bei Fabrikeinfahrten, an Zollstationen und an Waldwegen dient die Schranke nicht der Verkehrssicherheit, sondern zum Absperrern.

2. Die Schüler sollen die Anforderungen an eine zweckmäßige Schranke nennen können: Damit die Straße bei geöffneter Schranke frei von Hindernissen ist, muß das Gestell mit der Drehachse an den Straßenrand gebaut werden. Die geschlossene Schranke soll aber die ganze Straße absperrern. Der eine Arm muß deshalb über die ganze Straße reichen.

3. Die Schüler sollen an Schranken in der Wirklichkeit die in den Lernzielen 3.10.1.1 und 3.10.1.2 angesprochenen Teile und Funktionseinheiten ansprechen können, eventuell durch Zeichnungen mit Erläuterungen.

#### 3.10.2 Technische Informationen

Bahnschranken schließen als räumliche Sperre die Straße gegen den Bahnkörper ab. Je nach Bauart unterscheidet man Schiebe-, Dreh- und Schlagbaumschranken.

Bei Schiebeschranken wird ein Schlagbaum oder ein Gatter in einer geeigneten Führung in die zu sperrende Fahrbahn vorgezogen. Bei der Dreh- schranke ist ein Schrankenbaum horizontal drehbar an einem seitlichen Pfosten befestigt. Zum Schließen wird der Baum in eine Stellung quer zur Fahrbahn geschwenkt.

Schiebe- und Drehschranken werden heute nicht

mehr gebaut. Die gebräuchlichsten Schranken an Bahnübergängen sind Schlagbaumschranken.

Ihre wesentlichen Bestandteile (Funktionseinheiten) sind: Schrankenbaum, Aufschlagpfosten oder Pendelstütze, Schrankengestell, Gegengewicht, Hängegitter, Lätewerk und Antrieb.

Der Antrieb erfolgt meist mechanisch mit Winden und Zugseilen oder elektrisch mit Elektromotoren und entsprechenden Getrieben.

Sogenannte ortsbediente Schranken mit mechanischem Antrieb werden vom Wärter unmittelbar am Schrankengestell bedient. Zur Verringerung des Kraftaufwandes beim Öffnen und Schließen sind Winden mit Sperr- bzw. Bremseinrichtungen eingebaut. Fernbediente Schranken werden durch Drahtseile, die vom Stellwerk aus bewegt werden, geöffnet und geschlossen. Solche Schranken sind aufwerfbar eingerichtet, damit etwa eingeschlossene Wegbenutzer den Übergang noch schnell räumen können.

Das Schließen der Schranken wird durch Läuten angekündigt. Damit soll verhindert werden, daß Straßenfahrzeuge durch die sich schließende Schranke gefährdet werden.

An zwei- oder mehrgleisigen Bahnübergängen mit Blinklichtanlage sind gelegentlich Halbschranken zusätzlich installiert. Sie sperren nur die Zufahrt, ermöglichen aber das Verlassen des Schienenweges. Durch mehrmaliges Blinken wird das Schließen angekündigt. Wenn die letzte Achse des Zuges den Übergang geräumt hat, wird die Schranke wieder geöffnet.

### 3.10.3 Anfangssituation

„Ihr kennt alle Schranken an Bahnübergängen. Straßen kreuzen häufig Schienenwege. Damit schnell fahrende Züge Autofahrer nicht gefährden und auch die Autos die Züge nicht in Gefahr bringen, sind an Bahnübergängen besondere Sicherheitseinrichtungen eingebaut worden: Schranken oder Warnblinkanlagen. Eine Schranke zu bauen, scheint leicht zu sein. Für einen erfahrenen Techniker ist es eine einfache Aufgabe. Dennoch sind einige interessante Konstruktionsprobleme zu lösen. Die Schranke muß z. B. so gebaut sein, daß die Fahrstraße bei geöffneter Schranke völlig frei von Hindernissen ist. Der Schrankenbaum – der Teil, der die Straße absperrt – muß über die ganze Straße reichen; er soll in geschlossenem Zustand waagrecht liegen; sein Abstand von der Fahrbahn darf nicht zu groß sein. Das alles muß bei der Konstruktion berücksichtigt werden.“

## Arbeitsauftrag

„Versucht, eine Schranke zu bauen. Sie soll durch eine Kurbel mit der Hand angetrieben werden. Der Schrankenbaum soll von der Drehachse aus zehn Bausteine lang sein, d. h. er soll mit dieser Länge über die Fahrbahn reichen. Der Abstand vom Boden soll im geschlossenen Zustand der Höhe von drei großen Bausteinen entsprechen. Wenn Ihr eine Grundplatte benötigt, dann soll diese nicht in die Fahrbahn hineinragen.“

Vergiß bitte nicht:

Zehn Bausteine lang, drei große Bausteine hoch, mit Kurbel angetrieben, Grundplatte nicht in die Fahrbahn.

### 3.10.4 Für die Prüfsituation

#### 3.10.4.1 Prüfen des Bewegungsablaufs

#### Beobachtungsrichtungen

Läßt sich die Schranke öffnen und schließen allein durch Betätigen der Kurbel ohne Nachhelfen mit den Händen?

1. Läßt sich die Kurbel drehen, ohne daß der Griff am Boden anschlägt?
2. Wird das Seil gut aufgewickelt?
3. Wird ein zweckmäßiges Bauelement zum Aufwickeln des Seiles verwendet? (Am besten geeignet ist die Seiltrommel.)
4. Läuft die Welle der Kurbel so leicht, daß der Schrankenbaum beim Loslassen der Kurbel allein zurückfällt, falls keine Sperre vorhanden ist oder diese unwirksam gemacht wurde?
5. Läßt sich die Schranke allein durch Drehen der Kurbel schließen? (Bei geöffneter Schranke sollte die Stellung des Schrankenbaums geringfügig von der Senkrechten abweichen, damit der Schrankenbaum allein durch sein Gewicht zurückgeht. Dies wird durch einen Anschlag erreicht, vgl. Abb. 3.10.9 und 3.10.11).
6. Wird der Schrankenbaum bei geschlossener Schranke durch einen Aufschlagpfosten oder durch eine Pendelstütze in der waagrechten Stellung gehalten (Abb. 3.10.9, 3.10.12 und 3.10.15)?
7. Bleibt der Schrankenbaum beim Öffnen der Schranke in jeder beliebigen Schräglage stehen, wenn die Kurbel losgelassen wird? Ist eine entsprechende Sperrvorrichtung vorhanden (Abb. 3.10.9 und 3.10.13)?

## Hinweise für die Unterrichtsorganisation

Nach unseren Beobachtungen erfüllen die Konstruktionen der Schüler häufig nicht alle Anforderungen, die für einen zweckmäßigen Bewegungsablauf an das Modell gestellt werden. Sie erfahren beim Konstruieren der Schranke und beim Überprüfen des Bewegungsablaufs nicht die Notwendigkeit einer Sperre, einer Bremse und einer bestimmten Seilführung, weil das Gewicht der Bauelemente sehr gering ist.

Die gesamte Gruppe oder die Kleingruppe oder einzelne Schüler können nach der Überprüfung versuchen, Lösungen für die Konstruktion der fehlenden Funktionseinheiten Bremse und Sperre sowie für die richtige Seilführung zu finden und ihr Modell entsprechend zu verbessern. Im Gespräch während der Überprüfung kann durch folgende Hinweise oder Fragen auf die Notwendigkeit dieser Funktionseinheiten aufmerksam gemacht werden:

### 1. Sperre:

Was geschieht beim Öffnen, wenn die Kurbel unbeabsichtigt losgelassen wird oder die Antriebskraft ausfällt?

Wie kann erreicht werden, daß der Schrankenbaum in jeder beliebigen Schräglage stehen bleibt?

Hilfen für die Konstruktion: Die Welle allein läßt sich nur schwer abbremsen. Wenn man aber ein Zahnrad daraufsetzt, dann kann man die Welle anhalten, indem man das Zahnrad mit der Hand festhält. Mit einer Stange oder einem Baustein, die schräg auf dem Zahnrad aufliegen, kann es vielleicht gelingen, daß die Welle ‚automatisch‘ angehalten wird.

### 2. Bremse

Wenn man die Sperre löst, so fällt der Schrankenbaum zurück, die Kurbel dreht sich immer schneller. Um den Schrankenbaum langsam zu senken, muß man also mit der Kurbel bremsen. Eine Kurbel eignet sich aber viel mehr zum Antreiben als zum Bremsen.

Wie könnte man die Schranke langsam schließen, ohne daß die Kurbel betätigt werden muß (Reibungsbremse, vgl. Abb. 3.10.11)?

Wie kann man erreichen, daß man zum Schließen der Schranke mit der Kurbel nicht bremsen, sondern im Gegenteil mit etwas Kraft drehen muß?

## 3. Seilführung

Wichtig ist, daß die Schüler erkennen, daß sich die Schranke nur dann wirklich leicht öffnen läßt, wenn das Zugseil unter einem günstigen Winkel am Ende des waagrecht liegenden Schrankenbaums angreift. Bei einer ungünstigen Position der Seiltrommel kann durch Einsetzen von Umlenkrollen oder Versetzen der Seiltrommel der günstige Winkel erreicht werden. Den günstigen Winkel können die Schüler, wie im Lernziel 3.10.1.2, 2. angegeben, beschreiben.

Bei der Überprüfung der Modelle erleben die Schüler unmittelbar, daß sich die Schranke nur teilweise öffnen läßt, wenn am kurzen Ende des Schrankenbaums nahezu senkrecht nach unten gezogen wird. Der Öffnungswinkel wird noch kleiner, wenn der Winkel zwischen Schrankenbaum und Zugseil mehr als 90 Grad beträgt<sup>9</sup> (Abb. 3.10.1).

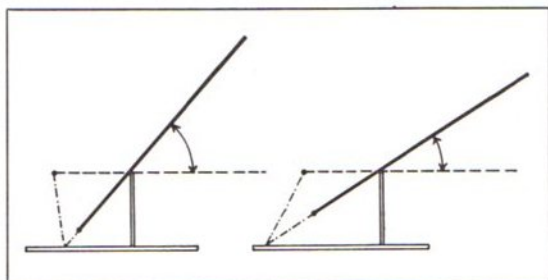


Abb. 3.10.1

Viele Kinder befestigen das Seil an der Spitze des Schrankenbaums. Es verläuft dann entweder schräg nach oben zu einem am Ende der Schranke errichteten Mast, an dem auch meist die Kurbel angebracht ist, oder es verläuft am Balken entlang zu einer Kurbel, die hinter der Schranke angebracht ist. Solche Lösungen und die didaktischen Maßnahmen in diesem Zusammenhang sind aus den folgenden Skizzen und Erläuterungen ersichtlich.

<sup>9</sup> Dieser Sachverhalt läßt sich besonders eindrucksvoll durch die Versuche 4 und 5, die nach der Prüfsituation 10.4.2 beschrieben sind, darstellen.

## Fall 1

Die Schranke läßt sich öffnen. Der Kraftaufwand nimmt bei größer werdendem Öffnungswinkel, insbesondere beim Bewegen aus der Stellung 3 nach 4, stark zu, wenn der Mast nicht so hoch ist, wie der Schrankenbaum nach oben ragt (Abb. 3.10.2). Um dem Schüler von einem solchen Lösungsweg abzuraten, ist auf die unnötig vielen Bauelemente und auf die Bedienungsschwierigkeit hinzuweisen, die auftreten würden, wenn nach diesem Modell Schranken gebaut würden.

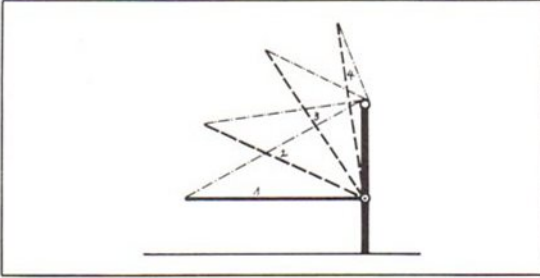


Abb. 3.10.2

## Fall 2

Verläuft das Zugseil ohne Abstand genau parallel zum Schrankenbaum, dann läßt sich die Schranke auch mit großem Kraftaufwand nicht öffnen, weil die Zugkraft nicht in der Bewegungsrichtung des Schrankenbaumes wirkt. Bei nur geringen Abweichungen von der Parallelen ist der Kraftaufwand immer noch sehr groß. Taktile Erfahrungen sind hier möglich, wenn die Schüler versuchen, ohne Kurbel durch unmittelbares Ziehen am Zugseil die Schranke zu öffnen oder wenn die unter 3.10.5 beschriebenen Versuche durchgeführt werden.

### 3.10.4.2 Prüfen der Gewichtsverteilung am Schrankenbaum

#### Beobachtungsrichtungen

1. Wieviel Bausteine können am kurzen Arm bei geöffneter Schranke aufgesteckt werden, damit der Schrankenbaum gerade noch ohne Nachhelfen zurückgehen kann?
2. Kann man einen unterschiedlichen Kraftaufwand beim Drücken mit dem Finger auf den kurzen Arm feststellen
  - beim Schrankenbaum ohne aufgesteckte Bausteine,
  - beim Schrankenbaum mit aufgesteckten Bausteinen?

## Hinweise für die Unterrichtsorganisation

1. Die Schüler können anstelle der Bausteine Gewichtsstücke am kurzen Arm des Schrankenbaums anbinden oder mit Klebstreifen ankleben. Auch können Achsen aus dem Baukasten in die Nuten der Bausteine eingeschoben werden.
2. Die Schüler können angeregt werden, an Bahnschranken der Wirklichkeit Gegengewichte zu finden und Form, Material und Befestigungsart festzustellen.

### 3.10.4.3 Prüfen der Stabilität

#### Beobachtungsrichtungen

1. Sind die Drehachse und die Welle der Kurbel beidseitig gelagert, so daß sie bei Belastung nicht verkanten?
2. Ist das Gestell gut in der Grundplatte verankert, so daß es sich beim Öffnen der Schranke nicht verschiebt?
3. Ist das Modell stabil genug, so daß es sich beim Öffnen der Schranke nicht verbiegt?

### 3.10.5 Demonstration zu den Problemen „Seilführung“ und „Gegengewicht am Schrankenbaum“

Durch die im folgenden beschriebenen Großversuche kann durch taktile Erfahrung zum Kraftaufwand beim „Öffnen der Schranke“ die Einsicht in die Notwendigkeit einer bestimmten Seilführung und eines Gegengewichts vertieft werden.

### 3.10.5.1 Hinweise zur Durchführung der Versuche

Ein 2 bis 3 m langes Brett wird, wie in den Abb. 3.10.3 bis 3.10.8 dargestellt, auf zwei Stühle gelegt. Die Schüler können durch Vergleichen der Versuchsanordnung mit der Schranke die sich entsprechenden Teile bezeichnen und zeigen.

- |          |                  |
|----------|------------------|
| 1. Stuhl | Gestell          |
| 2. Stuhl | Aufschlagpfosten |
| Brett    | Schrankenbaum    |

Ein aufgenagelter Holzklötz vor der Drehachse des Bretts verhindert, daß sich die Drehachse verschiebt.

### 3.10.5.2 Versuchsdurchführung

1. Das Seil wird vorn befestigt. Ein Schüler, der auf einem Stuhl steht, zieht schräg nach oben. Auch andere Schüler sollen versuchen, das Brett nach oben zu ziehen (Abb. 3.10.3).

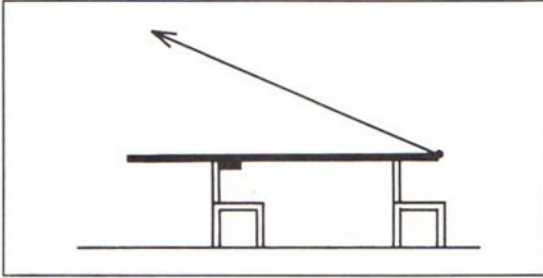


Abb. 3.10.3

2. Die Zugrichtung wird allmählich flacher, bis schließlich das Seil längs des Brettes verläuft. Zwei Schüler sollten dabei das „Gestell“ festhalten (Abb. 3.10.4).

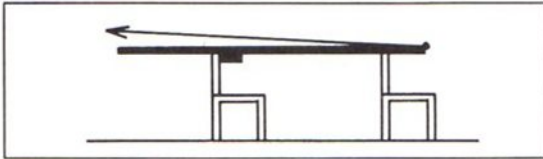


Abb. 3.10.4

Die Schüler erfahren hier, daß der Kraftaufwand zum „Öffnen der Schranke“ um so größer wird, je mehr sich das Zugseil dem Brett nähert.

3. Die Schüler versuchen, das Brett durch Hinunterdrücken des kurzen Arms aufzurichten. Danach kann der kurze Arm z. B. mit einem Schulranzen zusätzlich beschwert werden (Gegengewicht). Die Schüler versuchen wieder, die Schranke durch Hinunterdrücken des kurzen Arms zu öffnen (Abb. 3.10.5 und Abb. 3.10.6). Es ist hier zu beobachten, daß der Kraftaufwand, der zum Öffnen der Schranke erforderlich ist, durch ein Gegengewicht wesentlich verringert werden kann.

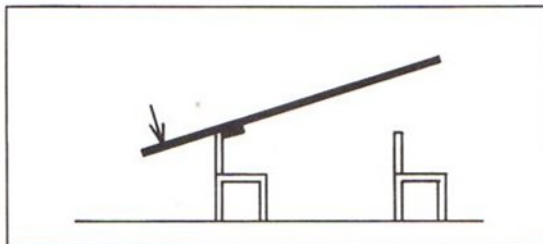


Abb. 3.10.5

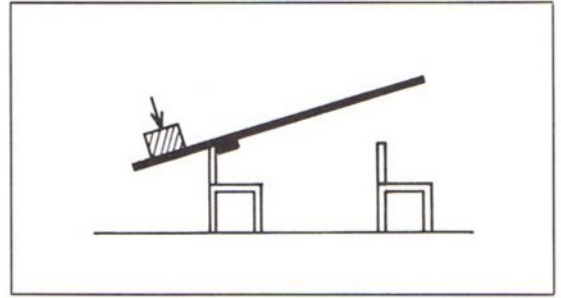


Abb. 3.10.6

4. Nachdem das Seil am kurzen Arm des Brettes befestigt wurde, versuchen die Schüler unter verschiedenen Angriffswinkeln des Seils das Brett anzuheben und aufzurichten. Sie erfahren dabei, daß der „Schrannenbaum“ nur dann in nahezu senkrechte Stellung gebracht werden kann, wenn unter einem Winkel von 60 – 80 Grad zum waagrecht liegenden Brett gezogen wird (Abb. 3.10.7).

5. Das Seil wird um einen Rundstab geführt, der von zwei Schülern unterhalb des kurzen Arms nahezu am Boden und in der Nähe der Stuhlbeine festgehalten wird. Die Schüler können unmittelbar erfahren, daß in jeder beliebigen Richtung nach hinten gezogen werden kann, wenn das Seil umgelenkt wird (Abb. 3.10.8).

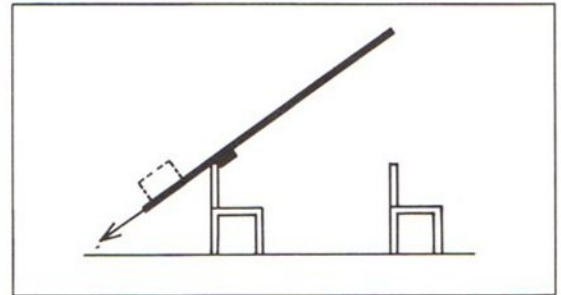


Abb. 3.10.7

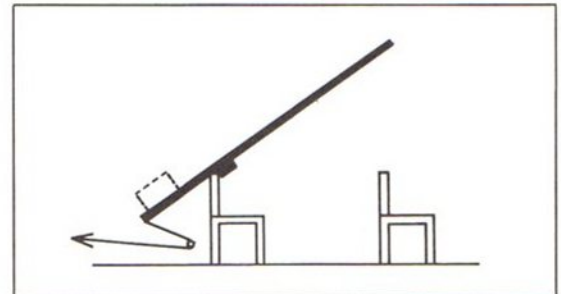


Abb. 3.10.8

### 3.10.6 Konstruktionsbeispiele: Schranke

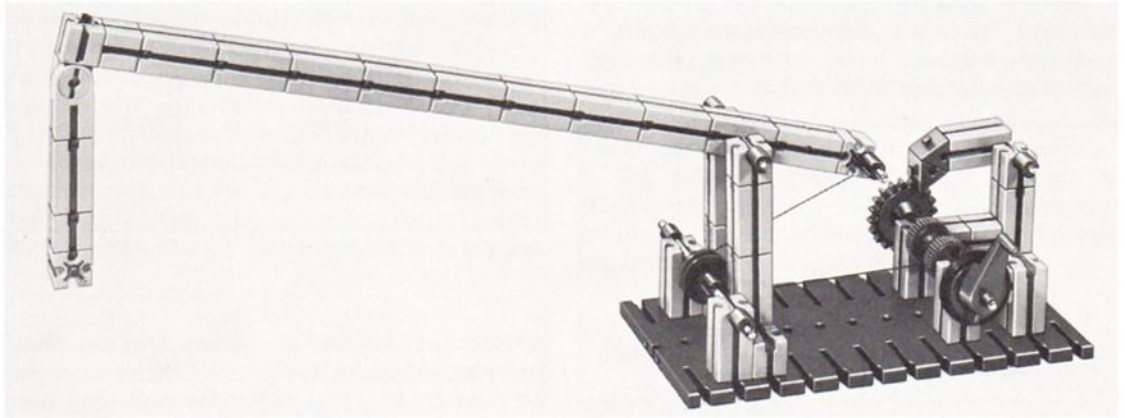


Abb. 3.10.9 Bahnschranke mit Pendelstütze. Die Sperrvorrichtung verhindert das unbeabsichtigte Herunterfallen des Schrankenbaums. Das Zugseil zum Öffnen und Schließen der Schranke ist über eine Umlenkrolle geführt. Sie

ist an einer solchen Stelle am Gestell befestigt, daß sich ein günstiger Winkel für die Zugrichtung ergibt. Diese Zugrichtung ermöglicht einen großen Öffnungswinkel und einen geringen Kraftaufwand.

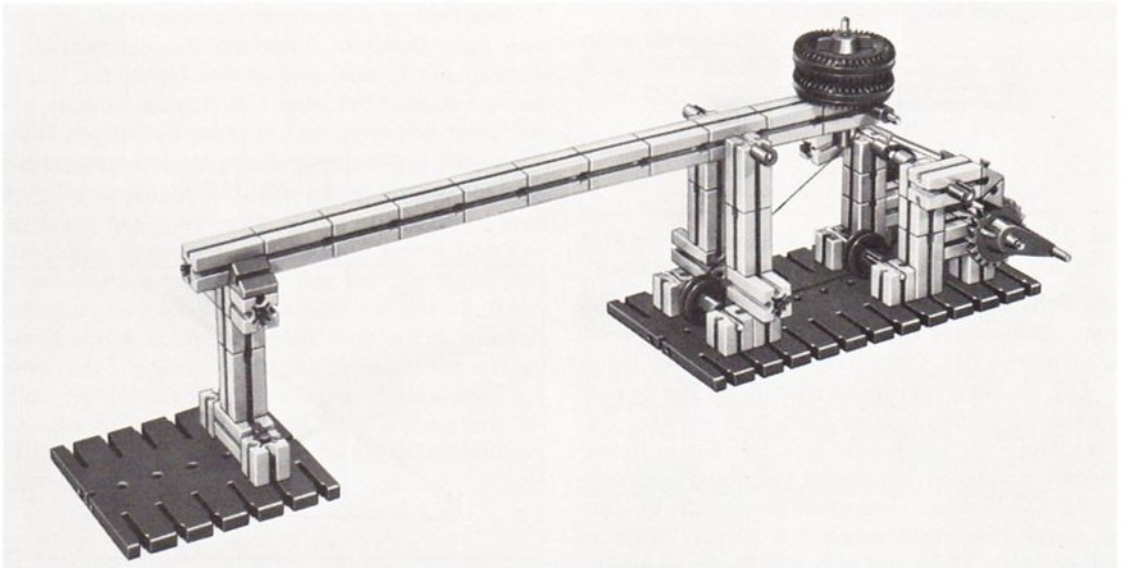


Abb. 3.10.10 Bahnschranke mit Aufschlagpfosten. Die am kurzen Hebelarm befestigten Reifen dienen als Gegengewicht. Das Zugseil ist über zwei Umlenkrollen geführt.

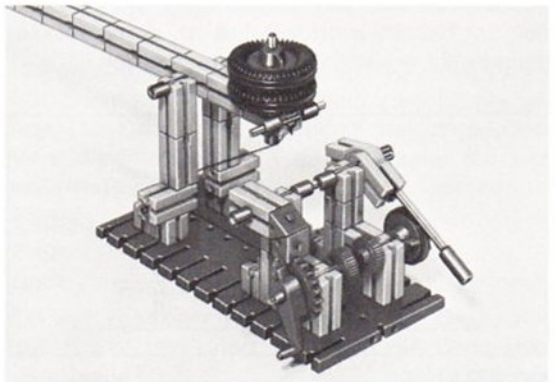


Abb. 3.10.11 Schranke wie Abb. 3.10.10. Das Foto zeigt eine Sperrklinke, die aus einem Baustein 30 KI und zwei Winkelsteinen zusammengesetzt ist. Die Bremse ermöglicht ein langsames Absenken des Schrankenbaums.

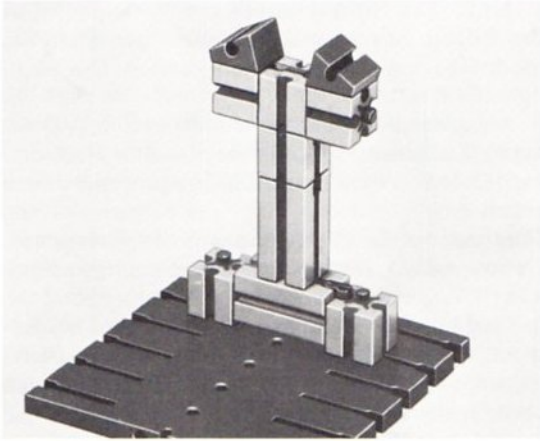


Abb. 3.10.12 Aufschlagpfosten wie in Abb. 3.10.10.

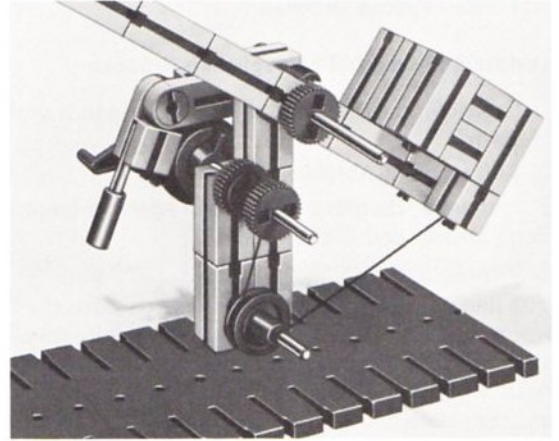


Abb. 3.10.14 Schranke wie in Abb. 3.10.13. Damit die Seilführung sichtbar wird, ist die eine Gestellhälfte abgenommen.

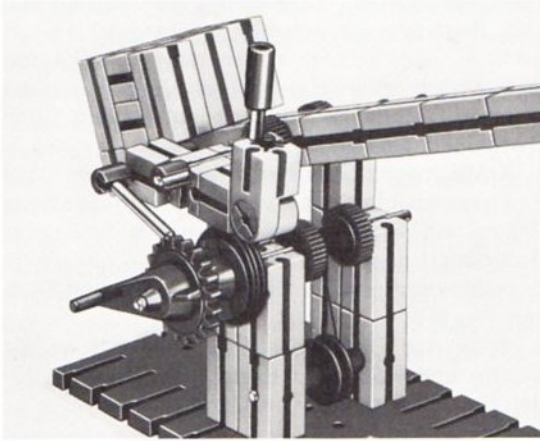


Abb. 3.10.13 Bahnschranke mit Brems- und Sperrvorrichtung. Die Seiltrommel ist hier im Gestell eingebaut. Am kurzen Arm sind Bausteine als Gegengewicht aufgesteckt.

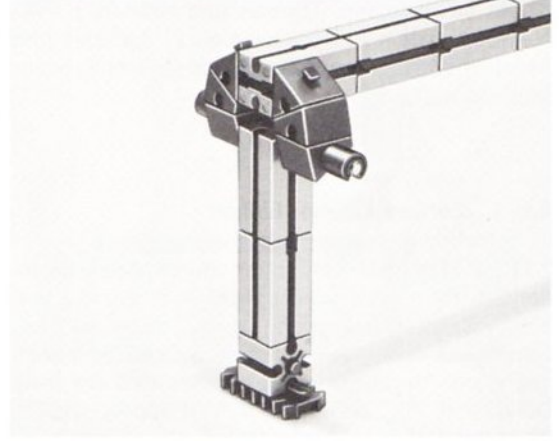


Abb. 3.10.15 Pendelstütze. Das Gelenk ist aus Winkelsteinen und einer Achse 60 konstruiert.

### 3.11 Bewegliche Brücken

#### Lernzielbereiche bei beweglichen Brücken

1. Lagerung des Überbaues auf Widerlagern und Pfeilern
2. Auffahrt und Abfahrt
3. Tragwerk, Stabilisierung des Tragwerks gegen Zug-, Druck- und Biegekräfte
4. Bewegungsmöglichkeiten

Von den vier oben angeführten Lernzielbereichen werden die Bereiche 2 und 4 durch die Aufgabenstellung direkt angesprochen. Der Lernzielbereich 3 (Stabilisierung des Tragwerks) muß nicht im Zusammenhang mit dem Beweglich-Machen von Brücken erarbeitet werden. Hierzu eignen sich besser Überbrückungsversuche mit festen Brücken aus Papier, Holz, Pappe oder fischertechnik-Statik (vgl. Handbuch III „Statische Probleme bei Brücken, Türmen und Kränen“). Probleme aus dem Lernzielbereich 2 (Auffahrt und Abfahrt) werden vor allem beim Überprüfen der Modelle auffällig.

#### 3.11.1 Lernziele dieser Einheit

3.11.1.1 Die Schüler sollen durch Analysieren der Situation einer niveaugleichen Kreuzung von einem Schifffahrtsweg und einer Straße die Notwendigkeit einer beweglichen Brücke erkennen und durch Versuche herausfinden, daß die freie Durchfahrt für Schiffe durch Klappen, Rollen (Schieben), Drehen oder Heben des Überbaues ermöglicht werden kann. Die Schüler sollen durch ihre Konstruktionsversuche die technischen Funktionseinheiten für zwei der vier Prinzipien, nämlich Klappen und Drehen, des Beweglichmachens von Brücken entdecken:

1. Klappen: Klappvorrichtung mit Umlenkrolle, Lagerbock, Gelenk, Antrieb, Übertragungsmechanik und gegebenenfalls Ziehbaum oder Klappvorrichtung mit waagrechter Achse, Gegengewicht, Antrieb und Übertragungsmechanik
2. Drehen: Drehwerk mit Drehzapfen, Drehkranz bzw. Drehscheibe, Antrieb und Übertragungsmechanik (Seile, Umlenkrollen; Zahnräder, Zahnstangen)
3. Rollen: Fahrwerk mit Rollen und Führung, Antrieb und Übertragungsmechanik
4. Heben: Hubvorrichtung mit Führung, Turm mit Umlenkrollen, Antrieb und Übertragungsmechanik

3.11.1.3 Die Schüler sollen die Funktionsweise der Brücke beschreiben, die wichtigen Teile am Modell zeigen und benennen können. Die wichtigen Teile sind:

1. Klappbrücke: Überbau mit Fahrbahn, Widerlager, Ziehbaum mit Umlenkrolle oder Seiltrommel, Gelenk, Antrieb und Übertragungsmechanik oder Überbau mit Fahrbahn, waagrechte Drehachse, Gegengewicht, Antrieb und Übertragungsmechanik
2. Drehbrücke: Überbau mit Fahrbahn, Widerlager, Pfeiler, Gegengewicht, Antrieb und Übertragungsmechanik, Drehzapfen mit Drehscheibe oder Drehkranz
3. Roll- oder Schiebebrücke<sup>10</sup>: Überbau mit Fahrbahn, Rollen und Führung, Widerlager, Gegengewicht, Antrieb und Übertragungsmechanik
4. Hebebrücke: Überbau mit Fahrbahn, Widerlager, Hebetürme (Hebepfeiler), Führung, Antrieb und Übertragungsmechanik

3.11.1.4 Die Schüler sollen durch Überprüfen ihrer Konstruktionen und durch Vergleichen mit anderen Modellen Funktionstüchtigkeit und Zweckmäßigkeit im Hinblick auf

1. Kraftaufwand beim Bedienen
2. Zuverlässigkeit des Bedienungsvorgangs beim Öffnen und Schließen der Brücke, eventuell unter Berücksichtigung der Schnelligkeit
3. Haltbarkeit und Stabilität der Lager und Stützen
4. Höhe und Breite des Durchfahrtsweges für Schiffe und Höhe und Breite der Fahrbahn für den Straßenverkehr beurteilen können.

3.11.1.5 Die Schüler sollen

1. im Vergleich der Modelle mit Fotos, Zeichnungen oder beweglichen Brücken in der Wirklichkeit die am Modell gefundenen wichtigen Funktionseinheiten und Bauteile identifizieren können.
2. im Vergleich mit festen Brücken die Vor- und Nachteile beweglicher Brücken diskutieren.  
Vorteile: Es sind keine oder nur niedere Rampen für die Auf- und Abfahrt erforderlich.  
Nachteile: Begrenzte Spannweite. In geschlossenem Zustand ist die Durchfahrt für Schiffe mit hohen Aufbauten gesperrt. In offenem Zustand ist die Fahrstraße unterbrochen. Betriebskosten der Antriebsaggregate, Bedienungskosten (Personal) und im Vergleich zur festen Brücke hohe Unterhaltungskosten (z. B. Ersatzteile).

<sup>10</sup> Die technischen Funktionseinheiten für die Prinzipien des Rollens und Hebens sind in der Grundschule nur mit sehr geübten Schülern und einem relativ großen Zeitaufwand auf dem Weg eigener Konstruktionsversuche zu erschließen.



### 3.11.2 Technische Information zu „Bewegliche Brücken“

Bei einer Brückenkonstruktion unterscheidet man die beiden Begriffe Unterbau und Überbau.

Der Unterbau umfaßt Fundamente, Pfeiler und Widerlager. Die Fundamente übertragen alle Lasten der Brücke einschließlich ihrem Eigengewicht auf den Baugrund. Unter den Widerlagern versteht man die Auflagestellen der Enden einer Brückenkonstruktion. Die Pfeiler unterstützen eine Brücke mit relativ großer Spannweite zwischen den Widerlagern.

Der Überbau oder das Tragwerk umfaßt die eigentliche Brückenkonstruktion einschließlich der Fahrbahn. Der Überbau überträgt Verkehrslasten und Eigengewicht auf Pfeiler und Widerlager.

Im Gegensatz zu den festen Brücken sind die beweglichen Brücken so konstruiert, daß sich die Durchfahrtshöhe durch Bewegen des Tragwerks vergrößern läßt.

Damit Schiffe ungehindert eine Brücke passieren können, muß eine feste Brücke eine entsprechende Durchfahrtshöhe aufweisen. Diese ist beim Bau verhältnismäßig leicht zu erreichen, wenn der Fluß in einem tiefen Bett mit steilen, hohen Ufern fließt. Andernfalls müssen zusätzlich Auffahrten in Form von Rampen oder Dämmen an den Enden der Brücke angelegt werden, damit die Straßenfahrzeuge vom flachen Ufer über eine leichte Steigung auf die Brückenfahrbahn gelangen können.

Im Flachland oder bei Hafeneinfahrten sind die Höhenunterschiede zwischen Uferniveau und Wasserspiegel meist sehr gering, so daß wegen der erforderlichen Durchfahrtshöhe sehr hohe Brücken gebaut werden müssen mit entsprechend langen, allmählich ansteigenden Auffahrten.

Wo der Bau solcher Brücken zu kostspielig würde oder wo kein Raum zur Anlage der Brückenauffahrten vorhanden ist, baut man bewegliche Brücken.

Je nach Art und Weise, wie die Brückentragwerke bewegt werden, unterscheidet man Klappbrücken, Drehbrücken, Rollbrücken und Hubbrücken.

Klappbrücken ähneln in ihrer Konstruktion den mittelalterlichen Zugbrücken, bei denen die Brücke mit Hilfe von Ketten oder Seilen hochgezogen werden konnte (Abb. 3.11.1).

In den Niederlanden findet man heute noch Zugbrücken, bei denen die Brücken mit einem Ziehbaum bewegt werden (Abb. 3.11.2).

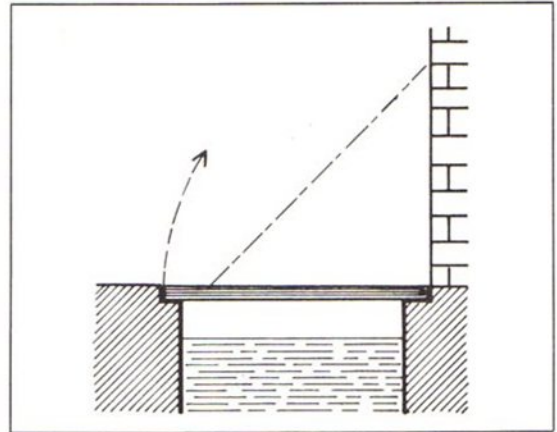


Abb. 3.11.1

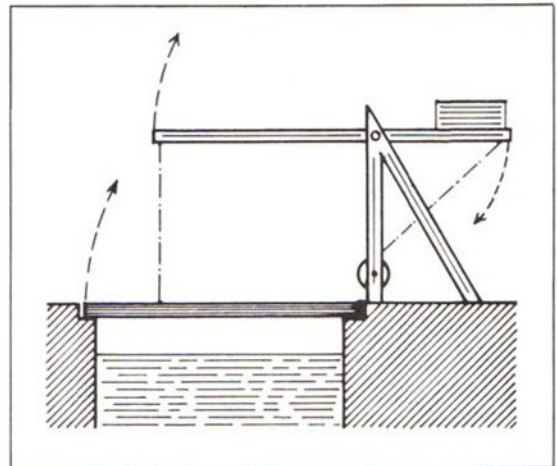


Abb. 3.11.2

Bei den heutigen Konstruktionen sind Klappbrücken meist als zweiseitige Hebel ausgebildet. Die hintere, kürzere Seite trägt ein Gegengewicht. Der Überbau wird durch Herunterziehen des kurzen Arms mit Motorkraft hochgeklappt (3.11.3).

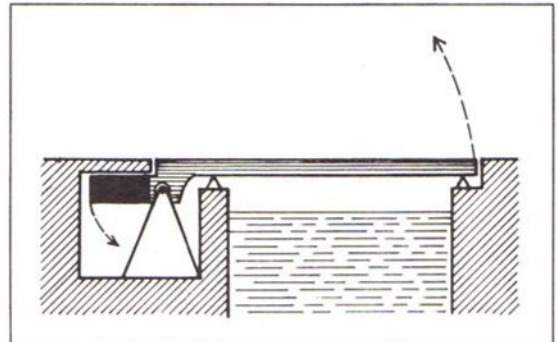


Abb. 3.11.3

Bei Drehbrücken wird die Durchfahrt für Schiffe durch Drehen des Überbaus nach der Seite freigegeben. Bei der gleicharmigen Drehbrücke liegt der Drehzapfen (Königsstuhl) auf einem Mittelpfeiler. Beim Drehen stellt sich der Überbau in der Flußmitte parallel zu den Ufern ein. Die beiden überstehenden Arme halten sich das Gleichgewicht.

Bei der ungleichseitigen Drehbrücke liegt der Drehzapfen auf einem Widerlager. Der kurze Arm der Brücke ist zusätzlich belastet und dient als Gegengewicht zu dem beim Drehen nicht unterstützten langen Arm, der die Fahrbahn trägt. In geöffnetem Zustand liegt der Überbau seitlich am Ufer parallel zum Fluß (Abb. 3.11.4 und 3.11.5).

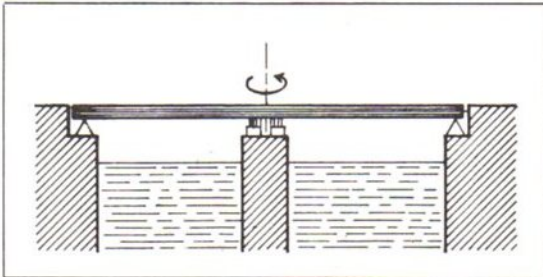


Abb. 3.11.4

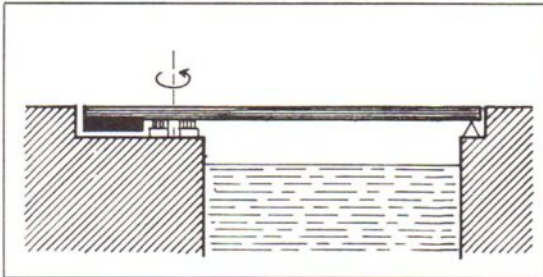


Abb. 3.11.5

Bei Hubbrücken oder Hebebrücken wird der Überbau an Stützen oder Türmen mit Hilfe von Seilen oder Ketten hochgezogen. Zur Verringerung des dazu nötigen Kraftaufwands sind an den Zugmitteln meist Gegengewichte angehängt, die beim Hochziehen des Überbaus in Bewegung gesetzt werden. Alle Gegengewichte zusammen entsprechen dem Gesamtgewicht des Überbaus. Es genügt daher ein relativ schwacher Antriebsmotor, um die Brücke zu heben oder zu senken. Der Antrieb dient fast nur zur Überwindung der Reibung (Abb. 3.11.6).

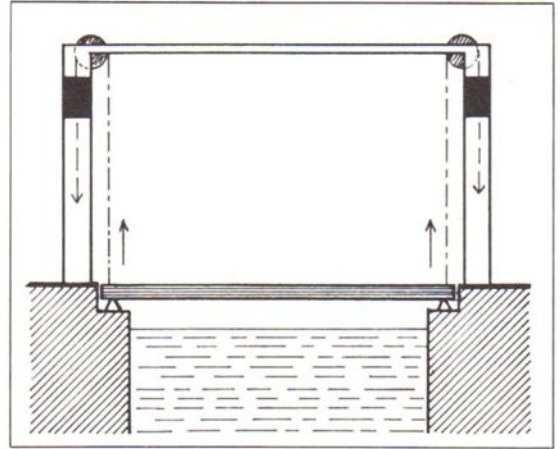


Abb. 3.11.6

Bei Rollbrücken oder Schiebebrücken wird die Durchfahrt durch waagrechtes Verschieben des Überbaus in Richtung der Brückenachse geöffnet. Der Wagen ist mit einem Gewicht zusätzlich belastet. Er bildet zusammen mit dem Gewicht das Gegengewicht zu dem beim Öffnen nicht unterstützten Fahrbahnteil (Abb. 3.11.7).

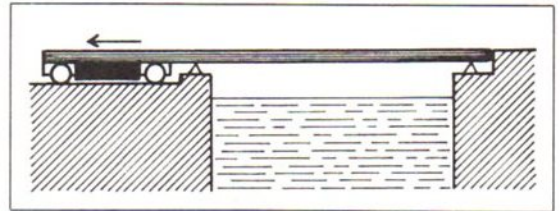


Abb. 3.11.7

### 3.11.3 Anfangssituation

„Über Hafeneinfahrten und Meeresarme werden häufig Brücken gebaut, damit die Autos von dem einen Ufer zum anderen fahren können. Manchmal sind diese Brücken aber so niedrig, daß dann die großen Schiffe mit ihren hohen Aufbauten nicht mehr darunter hindurchfahren können. Man baut deshalb in solchen Fällen bewegliche Brücken. Die Brücke kann dann so bewegt werden, daß Schiffe eine freie Durchfahrt haben. Selbstverständlich ist während dieser Zeit der Autoverkehr unterbrochen.“

Es gibt verschiedene Möglichkeiten, wie man eine Brücke bewegen kann, so daß die Schiffe je nach Bedarf passieren können. Wir wollen nach einem kurzen Versuch über diese Möglichkeiten sprechen.“

## Hinweise für die Unterrichtsorganisation

In Partnerarbeit wird mit Hilfe von Büchern, Brettern oder Holzklötzen das Profil eines Kanals aufgebaut. Die Grundplatte stellt den Überbau der Brücke dar (Abb. 3.11.8). Es ist zweckmäßig, die Schüler darauf hinzuweisen, daß die Brücke auf vier verschiedene Weisen bewegt werden kann, so daß die Durchfahrt für Schiffe frei wird.

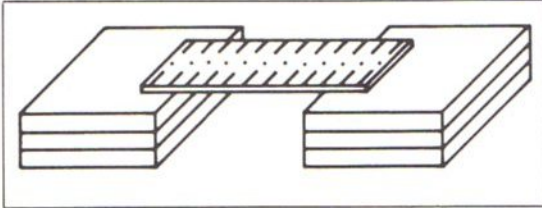


Abb. 3.11.8

Die Schüler sollen vor dem Auswertungsgespräch Gelegenheit erhalten, durch „ein Tun“, d. h. hier durch Bewegen der Grundplatte nur mit den Händen, die Öffnungsmöglichkeiten der Brücke zu finden. Im Verlaufe des Auswertungsgesprächs können unter Mithilfe der Schüler an der Tafel Skizzen der vier Bewegungsweisen entstehen.

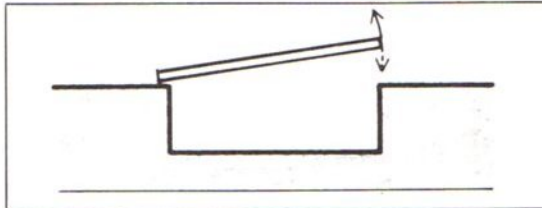


Abb. 3.11.9 Klappen

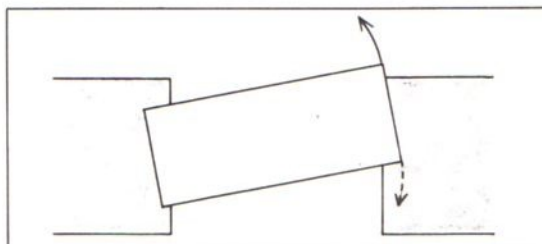


Abb. 3.11.10 Drehen

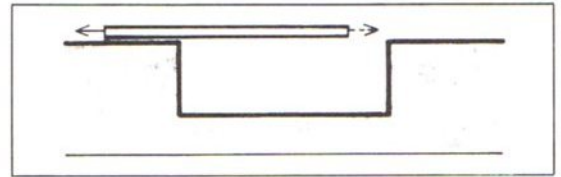


Abb. 3.11.11 Rollen oder Schieben

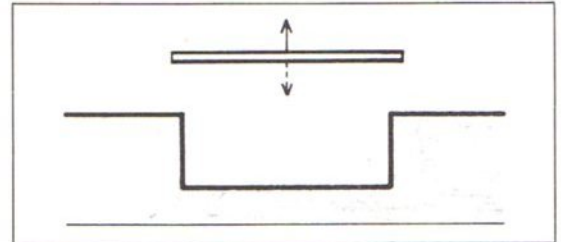


Abb. 3.11.12 Heben

Die Doppelpfeile bedeuten hier, daß beide Bewegungsrichtungen nacheinander durchgeführt werden sollen.

Die Abb. 3.11.9 bis 3.11.12 sind für die Schüler nur im Zusammenhang mit dem Versuch verständlich! Es ist zu empfehlen, in einem ersten Arbeitsauftrag nur die technisch einfachste Form der beweglichen Brücke zu fordern, eine Klappbrücke. Schülern, die von Anfang an eine andere Brückenform (Dreh-, Hebe-, Roll- oder Schiebbrücke) bauen wollen, kann dies selbstverständlich gestattet werden.

### Arbeitsauftrag

„Ihr habt mit Büchern (Brettern oder Holzklötzen) das Profil eines Kanals aufgebaut und die Grundplatte als Fahrbahn einer Brücke darübergelegt. Wir haben herausgefunden, welche unterschiedlichen Weisen des Bewegens es gibt (Rollen oder Schieben, Heben, Klappen und Drehen). Vor dem Bauen müßt Ihr Euch entscheiden, welche Brückenart Ihr zunächst bauen wollt. Ich empfehle Euch, mit der Klappbrücke zu beginnen; die Klappbrücke ist die technisch einfachste bewegliche Brücke und ist mit Hilfe des Baukastens am leichtesten zu bauen. Wer glaubt, daß ihm die Konstruktion einer anderen Brücke leichter fällt, kann natürlich auch eine der drei anderen Möglichkeiten wählen. Wir werden aber, sobald die Modelle fertig sind, zuerst die Modelle der Klapp-

brücke überprüfen. Bei der Konstruktion der Brücke müßt Ihr darauf achten, daß folgende Bedingungen, die für jede Brücke gelten, erfüllt sind.

1. Die Brücke muß sich öffnen und wieder schließen lassen.

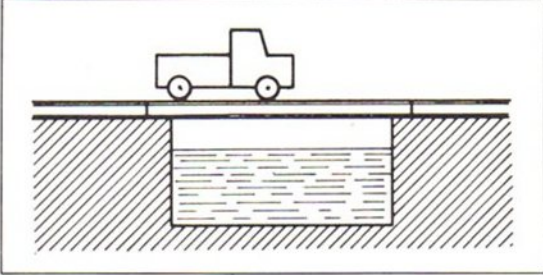


Abb. 3.11.13 Straßenverkehr möglich,  
geschlossen: Schifffahrt gesperrt

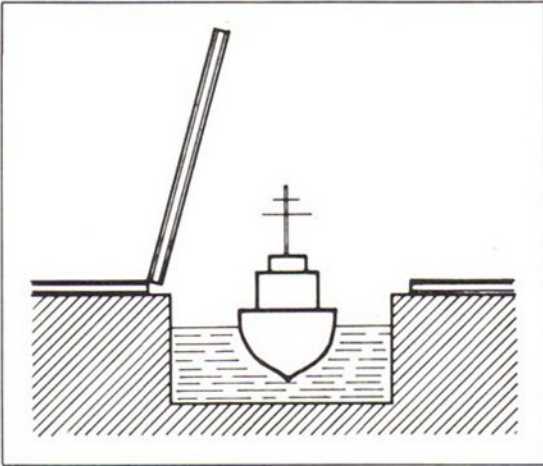


Abb. 3.11.14 Schifffahrt möglich,  
geöffnet: Straßenverkehr gesperrt

2. Die Brücke muß durch eine Antriebsvorrichtung bewegt werden können (durch Motoren oder durch Muskelkraft). Im Modell genügt ein Antrieb durch eine Kurbel oder durch einen Hebel.

3. Die Fahrbahn darf durch die Vorrichtung zur Bewegung der Brücke nicht eingeeengt oder gar versperrt werden.

4. Der Übergang vom Ufer zur Brückenfahrbahn sollte möglichst eben sein, so daß keine zu hohe Stufe entsteht.

Versucht jetzt, eine Klappbrücke zu bauen, die diesen Anforderungen genügt."

## Hinweise für die Unterrichtsorganisation

Die vier Konstruktionsbedingungen der beweglichen Brücke, die hier im Arbeitsauftrag genannt werden, können auch in einem Planungsgespräch entwickelt werden. Die Leitfrage des Gesprächs könnte etwa lauten: Welche Anforderungen müssen Ihrer Meinung nach an eine bewegliche Brücke gestellt werden?

Bei geübten Lerngruppen können die Anforderungen auch erst in der Prüfsituation bei der Prüfung der Modelle von den Schülern gefunden werden.

### 3.11.4 Für die Prüfsituation

#### Klappbrücke

## Hinweise für die Unterrichtsorganisation

Die Überprüfung des Bewegungsablaufs geschieht am besten dadurch, daß die Schüler ihre eigene Brücke und Brücken anderer Schüler öffnen und schließen und dabei die erlebten und beobachteten Unterschiede des Bewegungsablaufs angeben. Die leitende Fragestellung kann dabei sein: Wir wollen feststellen, welche Brückenmodelle zweckmäßig konstruiert sind. Es ist gleichgültig, ob die Schüler zuerst Fragen zum Bewegungsablauf, zur Fahrbahn, zur Stabilität oder zur Durchfahrt stellen und diskutieren.

#### 3.11.4.1 Prüfen des Bewegungsablaufs

#### Beobachtungsrichtungen

1. Läßt sich die Brücke öffnen und wieder schließen allein durch Betätigen der Kurbel, ohne mit den Händen nachzuhelfen?

Sitzen die Kurbel und die Seiltrommel fest auf der Welle?

Dreht sich die Welle leicht in ihren Lagern?

Läßt sich beim Drehen der Kurbel das Seil gut auf der Seiltrommel oder auf der Welle aufwickeln?

Ist das Zugseil sicher an der Fahrbahn befestigt? Liegt die Befestigungsstelle des Zugseils möglichst weit vom Drehpunkt entfernt am Ende der Brücke?

Reibt oder scheuert es an Teilen des Gestells?

Falls Führungsrollen oder Umlenkrollen eingebaut sind, laufen sie leicht?

2. Wird beim Hochkurbeln eine ausreichende Durchfahrtsöffnung erreicht?  
Steht der bewegliche Überbau nahezu senkrecht?  
Hinweis: Beim Modell sollte durch einen Anschlag an geeigneter Stelle (vgl. z. B. Abb. 3.11.17) die Senkrechtstellung verhindert werden, da die Brücke sonst nicht allein durch Drehen der Kurbel abgesenkt werden kann.
3. Ist eine Arretiermöglichkeit vorhanden, so daß die Brücke in hochgezogener Stellung stehen bleibt, auch dann, wenn die Kurbel losgelassen wird?
4. Bilden Fahrbahn und Zugseil bei geschlossener Brücke einen Winkel von etwa 45 Grad?  
(Bei diesem Winkel läßt sich die Brücke mit dem geringsten Kraftaufwand hochklappen.)

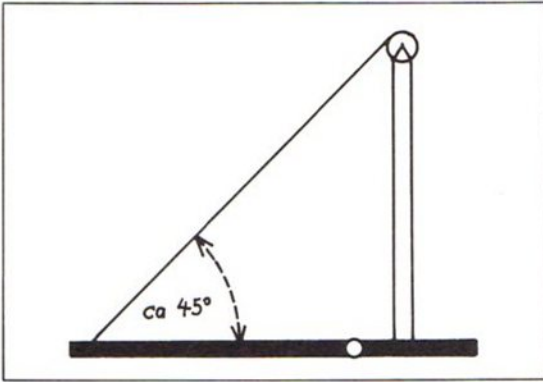


Abb. 3.11.15  
Seiltrommel oben

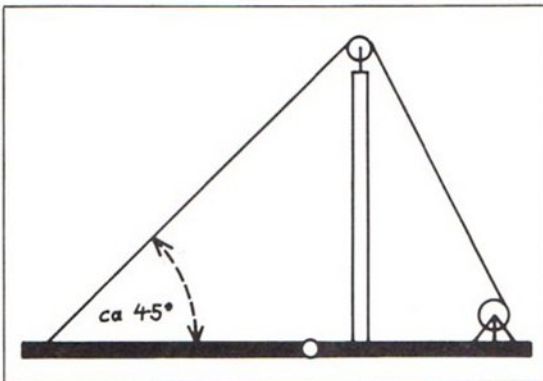


Abb. 3.11.16  
Seiltrommel unten, durch Umlenkrollen wird der günstige Winkel erreicht

### 3.11.4.2 Prüfen der Stabilität

#### Beobachtungsrichtungen

1. Ist die gesamte Klappvorrichtung fest im Untergrund verankert?
2. Sind die beim Hochziehen der Brücke stark beanspruchten Teile des Gestells, z. B. Stützen von Achsen und Wellen, ausreichend gegen Verbiegen und Verschieben gesichert?
3. Ist die Konstruktion der gelenkigen Verbindung zwischen beweglichem Brückenteil und Fahrbahn stabil, so daß sie sowohl der Belastung durch Fahrzeuge als auch den beim Hochziehen auftretenden Kräften standhält?

### 3.11.4.3 Prüfen der Fahrbahn

#### Beobachtungsrichtungen

1. Behindern Zugseile, Gestänge, Pfosten u. a. m. die freie Fahrt über die Brücke? (Fahrbahnbreite mindestens wie Bausteinlänge, gleich 3 cm.)  
Erscheint die Durchfahrtshöhe bei über der Fahrbahn errichteten Hebevorrichtungen ausreichend? (Durchfahrtshöhe mindestens 3 cm.)
2. Sind die Übergänge von den beiden Ufern, dargestellt durch Bücher, Bretter oder dgl., eben oder liegt die Brückenfahrbahn im geschlossenen Zustand höher als die Fahrbahnen am Ufer?

#### Hinweise für die Unterrichtsorganisation

Eine Stufe von 5 mm Höhe (Grundplattenstärke) kann im Modell hingenommen werden. Durch Ankleben von fahrbahnbreiten Papierstreifen kann auch diese Stufe vermieden werden.

Die Notwendigkeit der Mindestbreite und des stufenlosen Übergangs vom Ufer zur Brücke wird auffällig, wenn die Schüler bei Verkehrsspielen mit Spielzeugautos die Brücke befahren. Die notwendigen Eigenschaften werden durch Überfahrtsspiele mit Spielzeugautos von Matchbox-Größe auffällig.

Verbesserungsvorschläge können den Abbildungen entnommen werden.

### 3.11.5 Konstruktionsbeispiele: Klappbrücke

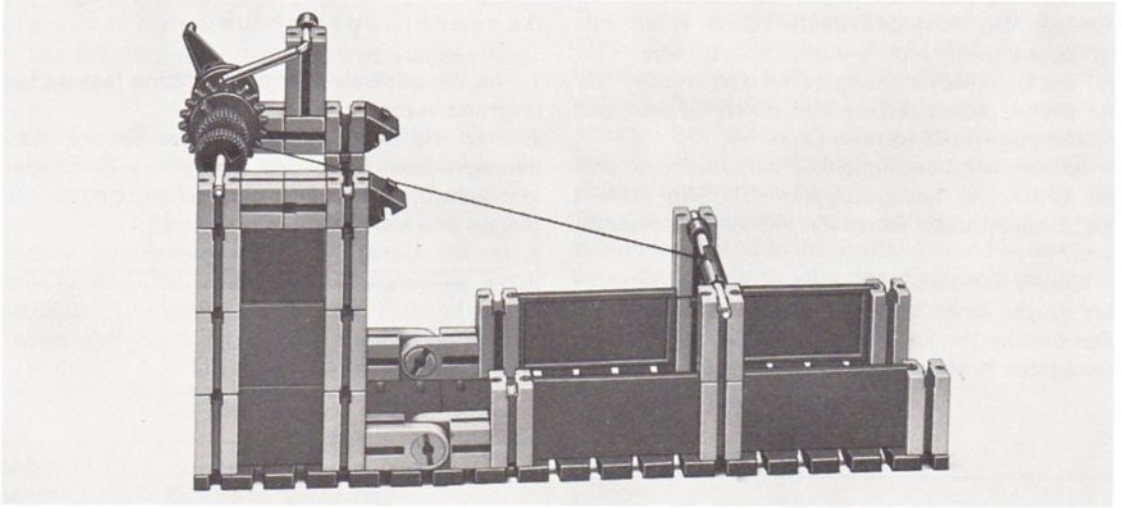


Abb. 3.11.17 Klappbrücke, nach Art einer Zugbrücke. Die Brücke kann durch Drehen an der Handkurbel geöffnet und geschlossen werden. Die Sperrklinke verhindert das

ungewollte Schließen der Brücke. Die gelenkige Verbindung ist mit Gelenksteinen hergestellt.

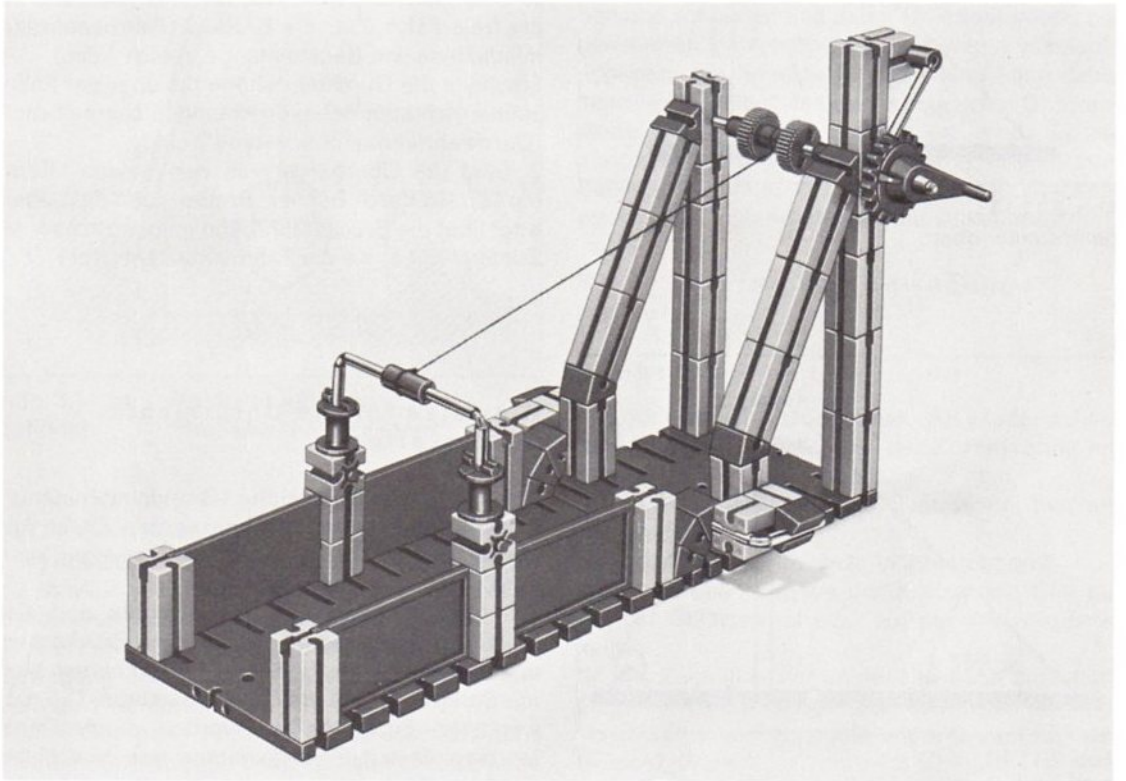


Abb. 3.11.18 Klappbrücke ähnlich wie auf Abb. 3.11.17 mit einer anderen Ausführung des Lagerbocks.

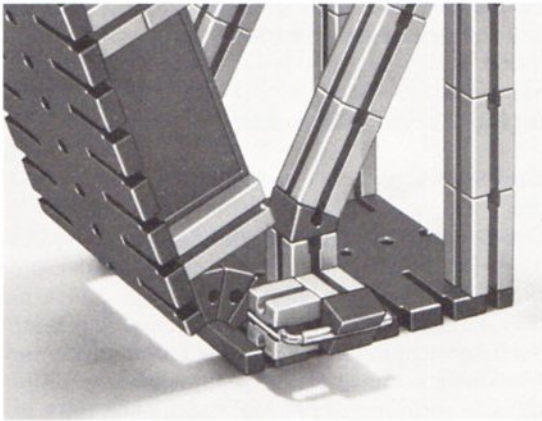


Abb. 3.11.19 Klappbrücke wie auf Abbildung 3.11.18, geöffnet. Die Abbildung zeigt als Ausschnitt die Konstruktion des Gelenks aus Winkelsteinen, Bausteinen und Winkelachsen.

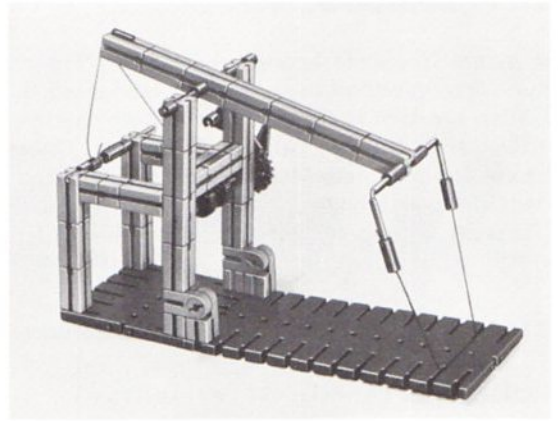


Abb. 3.11.21 Klappbrücke wie auf Abb. 3.11.20 in nahezu geschlossenem Zustand. Das Seil, das am hinteren Ende des Lagerbocks befestigt ist, verhindert ein zu weites Absenken des Ziehbaums.

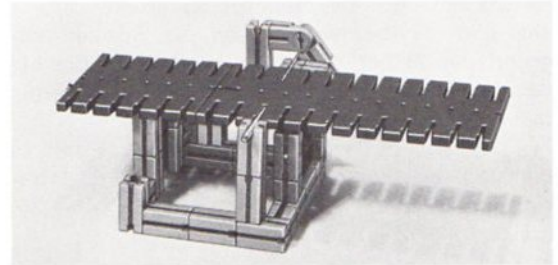


Abb. 3.11.22 Klappbrücke in der Form eines zweiarmigen Hebels. Die Brücke wird durch Herunterziehen des kürzeren Arms mit einem Seil geöffnet. Der Anschlag aus Winkelsteinen gewährleistet hier im Modell einen ebenen Übergang von der kleinen zur großen Grundplatte. Die Drehachse ist in die Nuten der Grundplatte eingeschoben; sie kann sich im Lager aus Bausteinen drehen.

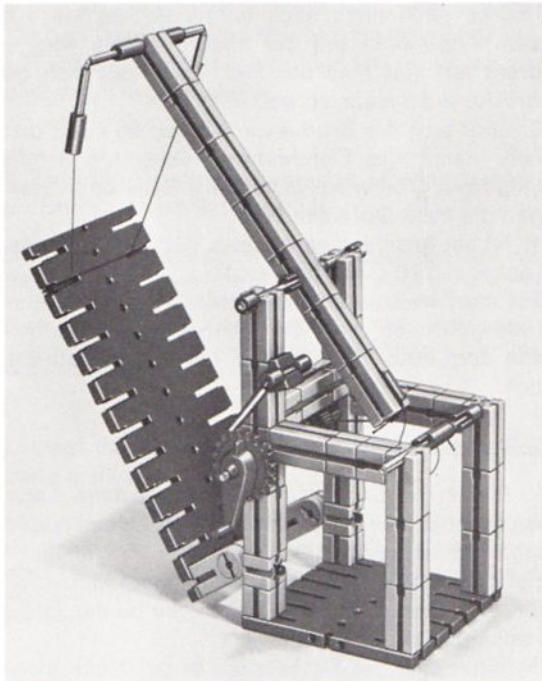


Abb. 3.11.20 Klappbrücke mit Ziehbaum, geöffnet. Das kürzere Ende des Ziehbaums wird zum Öffnen der Brücke durch das Zugseil heruntergezogen.

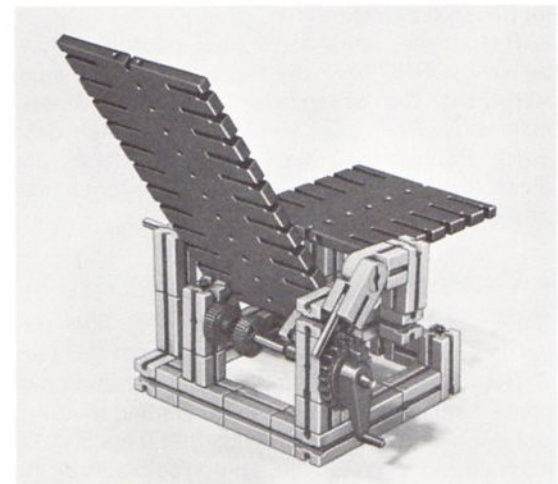


Abb. 3.11.23 Klappbrücke wie in Abb. 3.11.22, geöffnet. Das Foto zeigt die Anordnung der Sperre und der Seiltrommel.

### 3.11.6 Weiterführung

In einem Gespräch können die Schüler Fragen der Verkehrssicherheit in dieser besonderen Situation erörtern (bei geöffneter Brücke, bei geschlossener Brücke; für die Schifffahrt). Dabei kann über geeignete Maßnahmen diskutiert werden: Hinweisschilder, Schranke, Lichtsignale (Ampeln), Signale für den Schiffsverkehr.

### 3.11.7 Dreh-, Roll- (Schiebe-) und Hebebrücke

#### 1. Hinweis für die Unterrichtsorganisation

Die Konstruktion der Roll- und der Hebebrücke ist verhältnismäßig schwierig. Es ist deshalb möglich, daß die Schüler hier keine befriedigende Lösung finden. Bevor der Lehrer den Auftrag für die Roll- und die Hebebrücke erteilt, muß er sich klar darüber werden, ob die Schüler aufgrund der bisher gezeigten Leistungen die bei der Konstruktion auftretenden Schwierigkeiten bewältigen werden.

Für den Bau der weiteren Brückenarten gibt es mehrere alternative Möglichkeiten der Unterrichtsorganisation.

z. B.

1. Alle Schüler bauen nach einer neuen Aufgabenstellung die Drehbrücke. Diesen Weg empfehlen wir.

2. Besonders interessierte und geübte Schüler bauen in Partnerarbeit die Roll- bzw. die Hebebrücke nach einer neuen Aufgabenstellung in freien Konstruktionsversuchen. Die übrigen Schüler bauen die Drehbrücke.

3. Besonders interessierte und geübte Schüler bauen die Roll- bzw. die Hebebrücke nach einer Abbildung. Die besonderen Konstruktionsmerkmale einer Roll- oder Hebebrücke können dann durch Beobachtung des Funktionsablaufs und durch Analyse an einem besonderen Modell festgestellt werden.

#### 2. Zum Arbeitsauftrag

Bevor der spezielle Arbeitsauftrag für den Bau der Drehbrücke gestellt wird, ist es zweckmäßig, die Reallage, wie sie in der Anfangssituation dargestellt wurde, kurz zu wiederholen und die Skizzen der vier Brückenarten (Abb. 3.11.9 bis 3.11.12) noch einmal vorzustellen. Der Arbeitsauftrag für die Drehbrücke kann ähnlich dem für die Klappbrücke formuliert werden. In diesem Zusammenhang kann mit den Schülern über die unterschied-

liche Zweckmäßigkeit der Klapp- und der Drehbrücke gesprochen werden.

### 3.11.8 Für die Prüfsituation

#### Drehbrücke

Die Durchführung der Überprüfung geschieht bei allen Brückenarten in der gleichen Weise. Auch die Gesichtspunkte sind gleich (vgl. 3.11.4 bis 3.11.4.3). Deswegen werden im folgenden Beobachtungsrichtungen und die zu beobachtenden Merkmale nur insofern angesprochen, als sie bei der Überprüfung der Klappbrücke noch nicht angeführt sind.

#### 1. Prüfen des Bewegungsablaufs

##### Beobachtungsrichtungen

1. Läßt sich die Brücke öffnen und schließen allein durch Betätigen einer Kurbel. (Zwei Kurbeln sind dann zulässig, wenn eine zum Öffnen und eine zum Schließen dient.)

2. Ist ein Drehzapfen eingebaut, um den sich die Brücke drehen kann? Ist der Drehzapfen so gesichert, daß die Fahrbahn drehbar und doch fest mit dem Lager verbunden ist? Neigt sich die Brücke auch nicht nach unten, sobald sie von dem Widerlager auf der anderen Seite weggedreht ist? (Ist dies der Fall, dann läßt sich die Brücke nicht mehr schließen.)

3. Läßt sich die Brücke um nahezu 90 Grad drehen, damit die Durchfahrtsöffnung für Schiffe möglichst groß wird? Behindern Seile oder Stangen die freie Durchfahrt?

4. Ist ein Anschlag vorhanden, der den Öffnungswinkel auf 90 Grad begrenzt?

Für die Konstruktion von Drehbrücken mit Zahnraderngetrieben sind die besonderen Merkmale aus dem Foto (Abb. 3.11.27 bis 3.11.29) ersichtlich.

#### 2. Prüfen der Stabilität

1. Bleibt die Brücke in der waagrechten Lage, auch dann, wenn sie nicht mehr auf dem Widerlager am anderen Ufer aufliegt?

Befindet sich das Drehwerk auf einem Mittelpfeiler, so halten sich beim Drehen die beiden Brückenhälften das Gleichgewicht.

Befindet sich der Drehzapfen in der Nähe eines Brückenendes, so muß das Übergewicht des langen Brückenteils entweder durch ein Gegengewicht ausgeglichen oder durch eine besonders



stabile Lagerung des Drehzapfens und durch ein breites Lager ausgeglichen werden.

2. Sind die bei der Drehung besonders beanspruchten Teile des Gestells und das Lager des Drehzapfens gegen Verschieben und Verbiegen gesichert?

(Das Gestell entspricht in der Wirklichkeit dem Widerlager im Ufer oder dem oberen Teil des Mittelpfeilers, in dem die Bewegungsmechanik untergebracht ist.)

### 3. Prüfen der Fahrbahn

#### Beobachtungsrichtungen

1. Behindern Zugseile, Pfosten, Kurbeln oder Gestellteile die freie Fahrt über die Brücke?

Häufig ragt das durch eine Klemmbuchse gesicherte Ende des Drehzapfens in die Fahrbahn. Dies ist bedingt durch die Eigenart der Bauelemente und ist daher im Modell zulässig. Nur durch eine komplizierte Lagerung des Überbaues läßt sich dies vermeiden. Schüler finden von sich aus nur selten eine solche Lösung.

2. Behindern Zugseile bei geöffneter Brücke die freie Fahrt der Schiffe?

(Dies ist dann der Fall, wenn die Schüler die Kurbel zum Öffnen an das eine Ufer, die Kurbel zum Schließen der Brücke an das andere Ufer setzen.) Für den Übergang von der Brücke zum Ufer vgl. 3.11.4.3/2 und die darauffolgenden Hinweise zur Unterrichtsorganisation.

3. Sind die Übergänge von den Uferfahrbahnen zur Brückenfahrbahn eben?

Es ist zu beachten, daß die Uferfahrbahnen mit Hilfe von Büchern, Brettern oder dgl. so hoch angelegt werden, wie es die Höhe des Gestells der Drehbrücke erfordert. Dadurch erscheint das Gestell der Drehbrücke bzw. das Widerlager mit dem Bewegungsmechanismus in die Erde versenkt.

4. Liegt das Brückenende im geschlossenen Zustand dicht am Ufer an?

Wegen der rechteckigen Form der Grundplatte ist es bei der Drehbrücke möglich, daß nach dem Schließen zwischen Fahrbahn und Ufer ein Spalt bleibt. Durch Ankleben von Papp- oder Papierstreifen kann dieser Spalt überdeckt werden.

## 3.11.9 Konstruktionsbeispiele: Drehbrücke

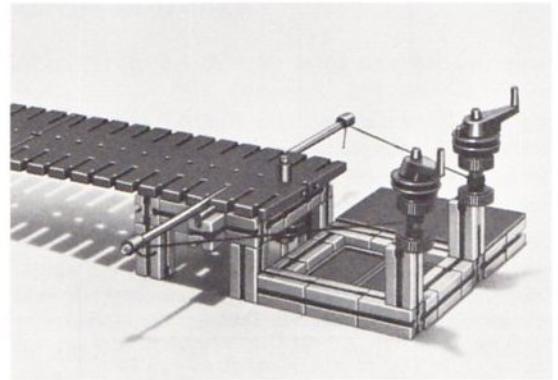


Abb. 3.11.24 Drehbrücke in geschlossenem Zustand. Das Öffnen und Schließen erfolgt durch je eine Kurbel. Der Drehzapfen ist durch eine Klemmbuchse gesichert.

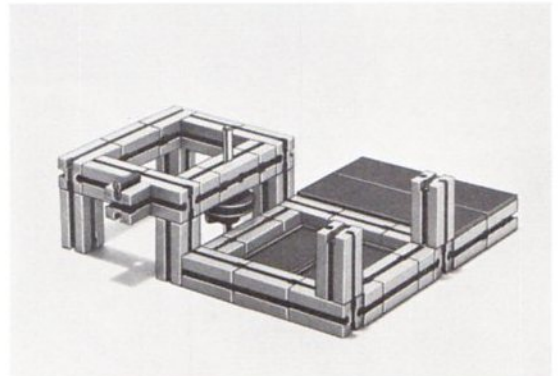


Abb. 3.11.25 Gestell zur Drehbrücke auf Abb. 3.11.24. Die Grundplatten sind abgenommen. Der Drehzapfen ist mit der Radnabe stabil befestigt. Der Anschlag (hier ein Verbindungsstück) verhindert ein zu weites Drehen beim Schließen der Brücke.

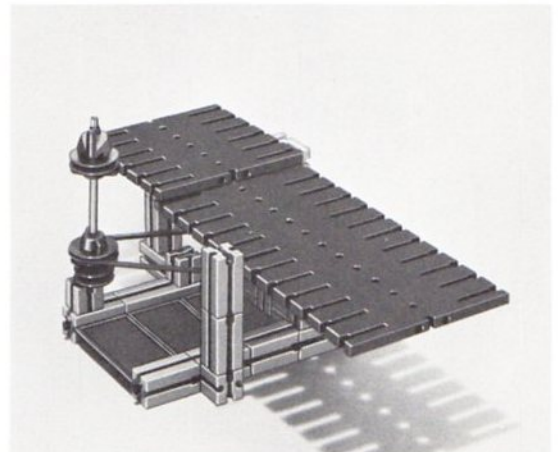


Abb. 3.11.26 Drehbrücke. Beim Drehen der Handkurbel wird die große Grundplatte um 90 Grad zur Seite gedreht. Die Brücke ist dann geöffnet. Der Pfosten dient als Anschlag für die Brücke in geschlossenem Zustand.

Abb. 3.11.27 Drehbrücke wie auf Abb. 3.11.26. Die beiden Grundplatten sind abgenommen. Das Foto zeigt die Konstruktion des Drehwerks. Die Drehung der Kurbel wird durch die Treibfeder auf die Drehscheibe übertragen, auf der die große Grundplatte befestigt werden kann.

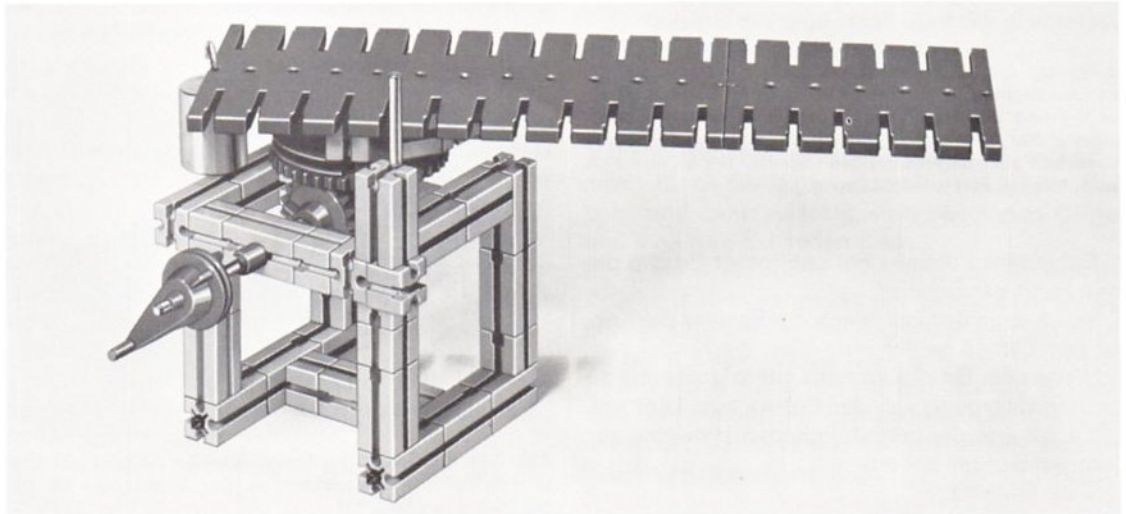
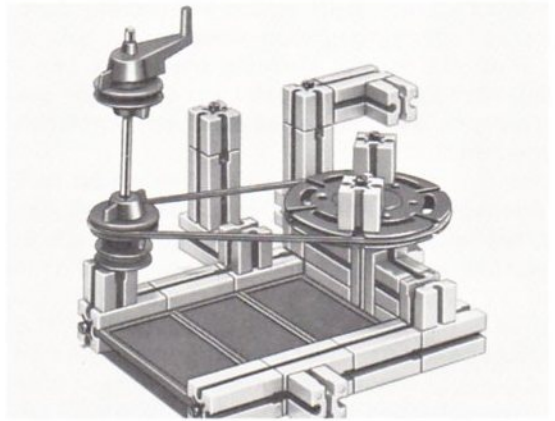


Abb. 3.11.28 Drehbrücke mit großer Spannweite. Das Wägestück am kürzeren Arm dient als Gegengewicht.

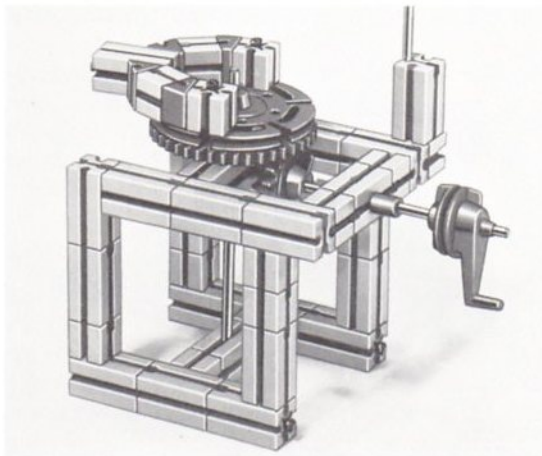


Abb. 3.11.29 Drehwerk zur Drehbrücke auf Abb. 3.11.28. Die Drehung der Handkurbel wird durch Zahnräder übertragen.

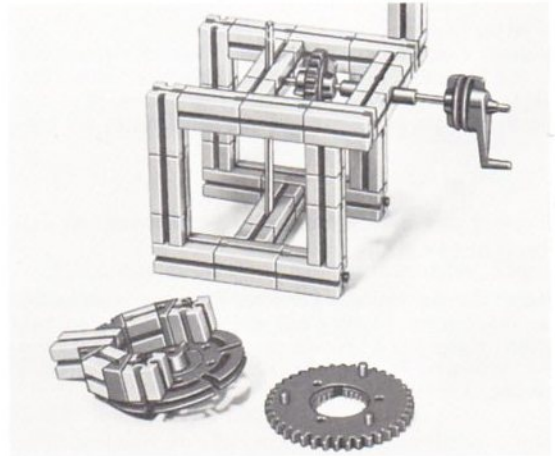


Abb. 3.11.30 Drehwerk wie in Abb. 3.11.28 zerlegt

### 3.11.10 Roll- und Hebebrücke

#### 1. Hinweise für die Unterrichtsorganisation

Entscheidungshilfen für eine Unterrichtsorganisation, in der die Schüler durch eigene Konstruktionsversuche funktionstüchtige Modelle bauen, werden für die Roll- und Hebebrücke nicht dargestellt. Die Konstruktionen dieser Brückenarten sind für die Grundschule zu schwierig und die technischen Funktionseinheiten sind zu kompliziert.

Konstruktionsversuche der Schüler können nach unserer Erfahrung erst in der Sekundarstufe I durchgeführt werden. Wir beschränken uns hier auf eine Beschreibung der Funktionsweise der Modelle als Hilfe für das Analysieren im Unterrichtsgespräch. Lehrer, die dennoch wenigstens von den interessierten Schülern Roll- oder Hebebrücken auf dem konstruierenden Weg bauen lassen wollen, können Arbeitsauftrag und Prüfungssituation in Anlehnung der Beispiele für die Klapp- und Drehbrücke gestalten.

#### 2. Funktionsbeschreibung zur Hebebrücke I

Abb. 3.11.31 bis 3.11.33 zeigt das Modell einer Hebebrücke. Der Unterbau mit der Fahrbahn kann an vier Stützen aus Bausteinen 30 hochgezogen und wieder abgesenkt werden. Bauplatten 90/30 (Abb. 3.11.33), die beim Heben und Senken der Brücke in den Bausteinnuten auf- und abgleiten, verhindern ein Pendeln und Verkanten der Brücke.

Die Hebemechanik besteht aus einem Hubwerk mit Handkurbel, Seiltrommeln und Hubseilen, die in der Mitte der Fahrbahnränder (der Grundplatte) angreifen, und aus Gegengewichten. Sie wirken über Seile und Umlenkrollen auf die vier Ecken der Grundplatte. Durch die Befestigung der Gegengewichte an den vier Ecken ist gewährleistet, daß beim Anheben die vier Ecken gleichmäßig angehoben werden, die Fahrbahn also in der Waagrechten bleibt. Darüber hinaus ist der Kraftaufwand zum Anheben geringer, weil die Gegengewichte einen Teil der zum Anheben erforderlichen Kraft übernehmen. Beim Absenken wird durch sie der zum Bremsen notwendige Kraftaufwand ebenfalls verringert.

Das Modell wurde mit den Teilen aus zwei Lernbaukästen u-t 1 gebaut.

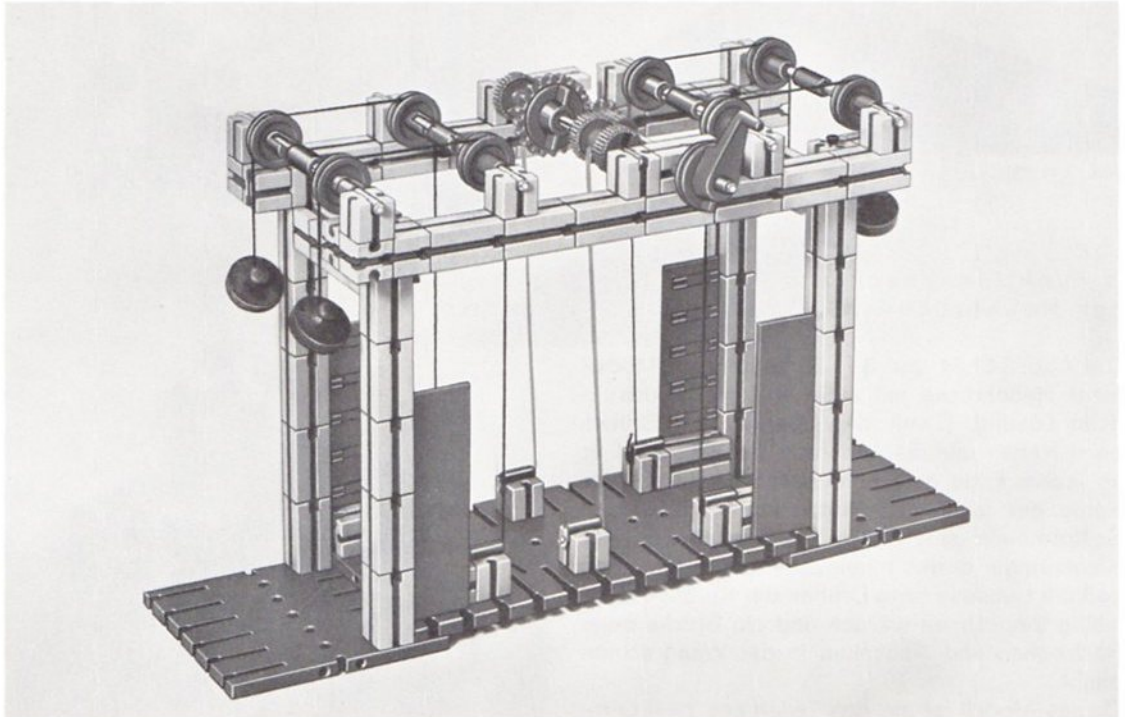


Abb. 3.11.31

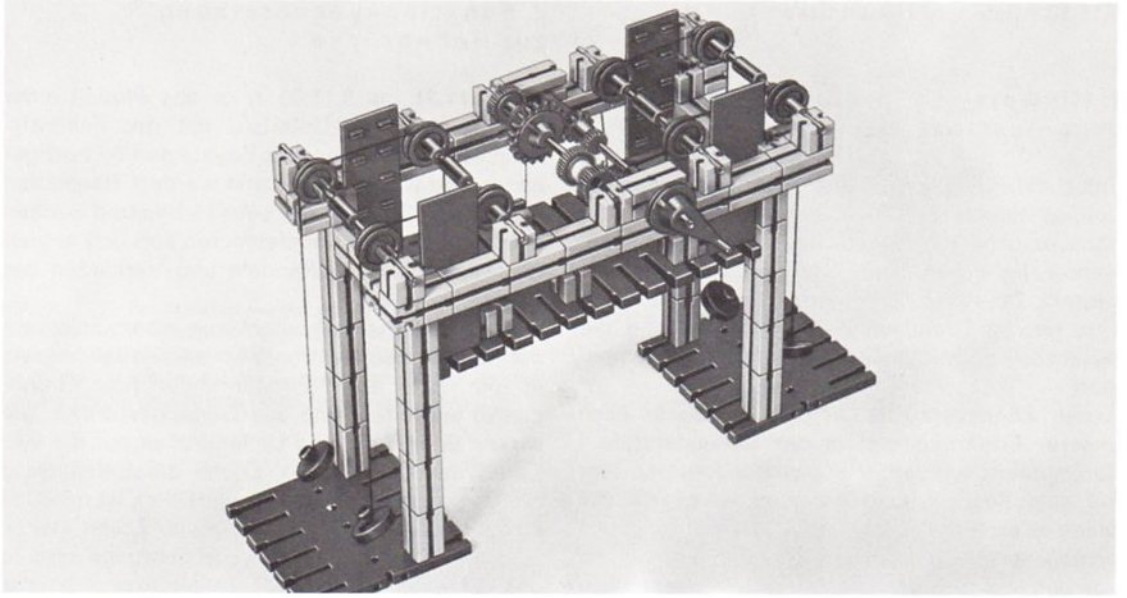


Abb. 3.11.32

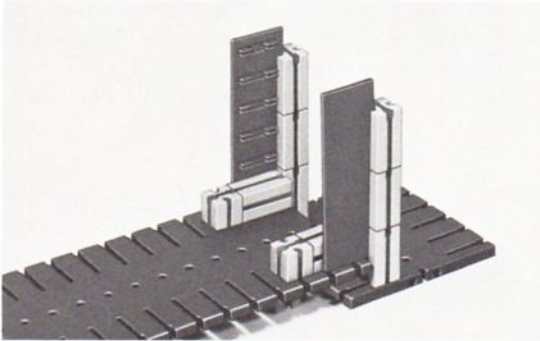


Abb. 3.11.33

### 3. Funktionsbeschreibung zur Hebebrücke II

Die Abb. 3.11.34 und 3.11.35 zeigen ein Modell einer Hebebrücke mit einer anderen konstruktiven Lösung. Damit der Überbau der Brücke beim Heben und Senken nicht pendelt, trägt er an jedem Ende eine Führungsrolle, die auf der Kante der jeweiligen Stütze läuft. Die beiden Seiltrommeln sind durch die Verzahnung der Klemmringe direkt miteinander verbunden, so daß die Hubseile beim Drehen der Kurbel gleichmäßig eingezogen werden und die Brücke beim Hochziehen und Absenken in der Waagrechten bleibt.

Dieses Modell ist mit den Teilen aus zwei Lernbaukästen u-t 1 gebaut.

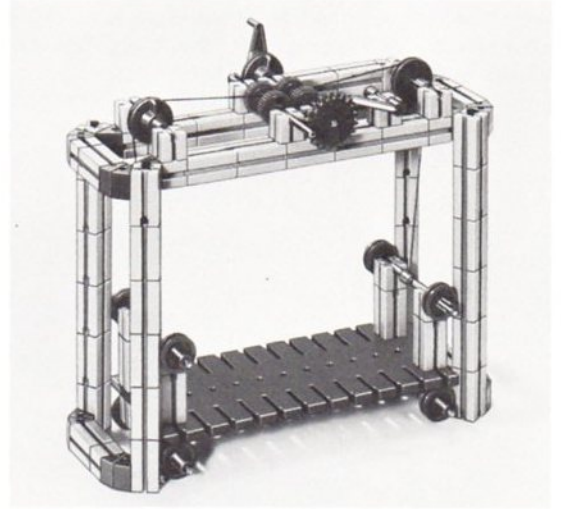


Abb. 3.11.34

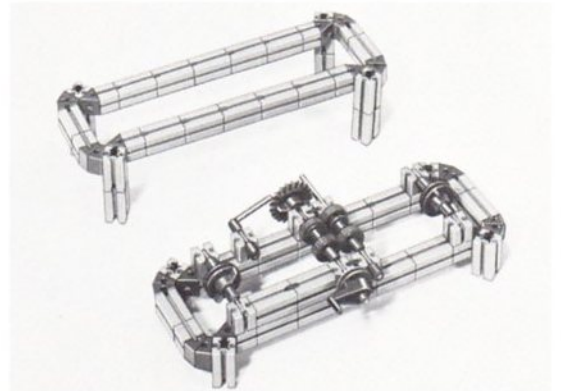


Abb. 3.11.35

#### 4. Funktionsbeschreibung zur Rollbrücke I

Die Abb. 3.11.36 bis 3.11.38 zeigen ein Modell einer Roll- oder Schiebebrücke. Die Grundplatte, die im Modell den Überbau mit der Fahrbahn darstellt, trägt vier Laufrollen, die in den Nuten der als Schienen dienenden Bausteine 30 laufen. Damit ist eine ausreichende Führung des Überbaus in Richtung der Brückenachse gewährleistet (Abb. 3.11.38).

Ein Abkippen der ausgefahrenen Brückenfahrbahn wird durch Gegengewichte am hinteren Ende des Überbaus verhindert. Die Übertragungsmechanik zum Ausfahren und Einziehen der Brücke ist im Widerlager untergebracht. In der Mitte der Grundplatte ist eine Zahnstange befestigt, in die ein Ritzel (Zahnrad 20 Z) eingreift. Beim Drehen der Handkurbel wird die Zahnstange und damit auch die Brückenfahrbahn vorgeschoben oder zurückgenommen.

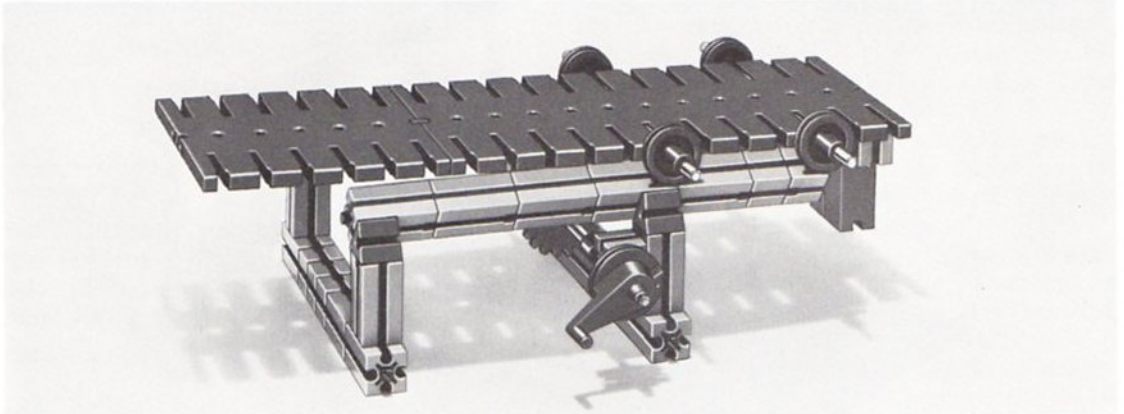


Abb. 3.11.36

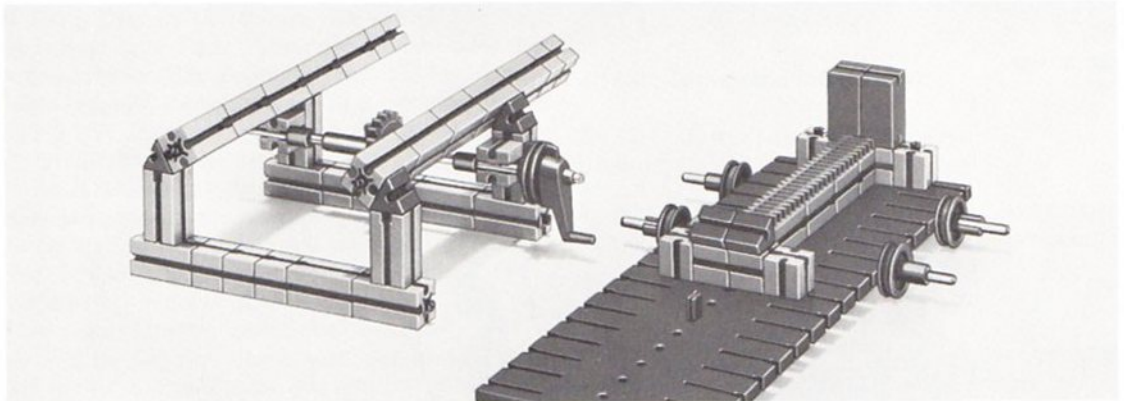


Abb. 3.11.37

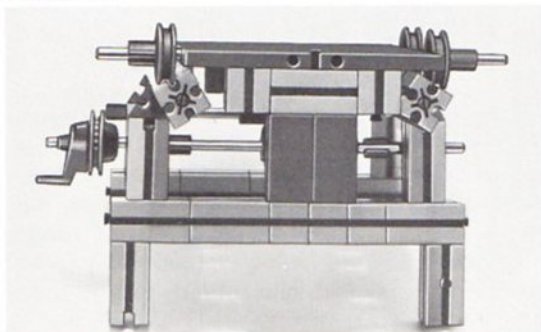


Abb. 3.11.38

## 5. Funktionsbeschreibung zur Rollbrücke II

Die Abb. 3.11.39 und 3.11.40 zeigen ein Modell einer Schiebebrücke. Der Überbau wird hier durch zwei Seile bewegt. Eine Handkurbel dient

zum Einfahren der Brücke, die andere zum Ausfahren. Da beide Seiltrommeln die Seile in derselben Richtung herbeiholen, ist zum Ausfahren zusätzlich eine Umlenkrolle erforderlich (vgl. Abb. 3.11.40).

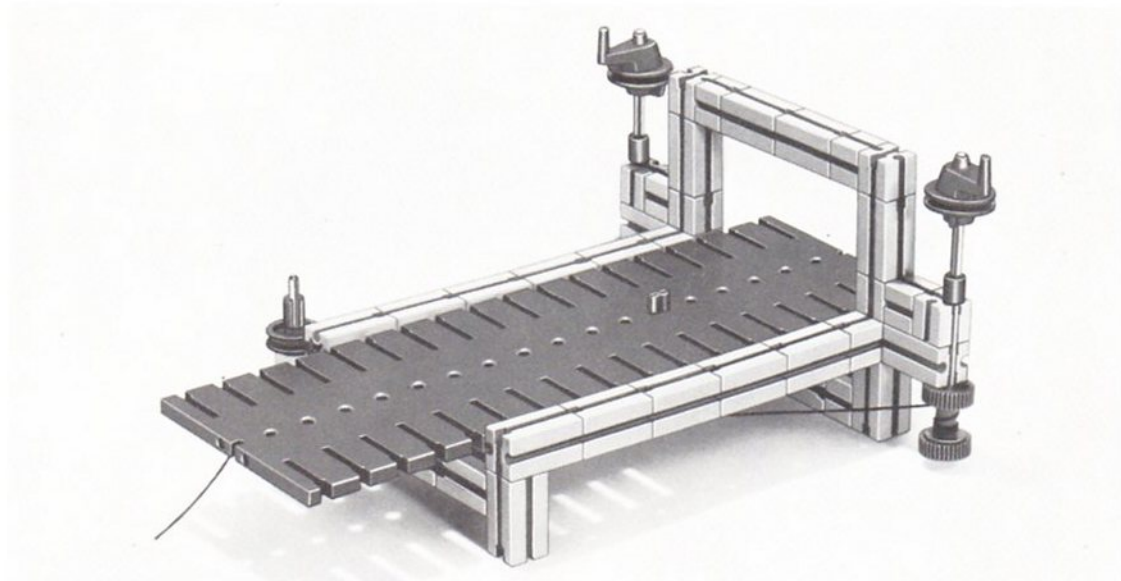


Abb. 3.11.39

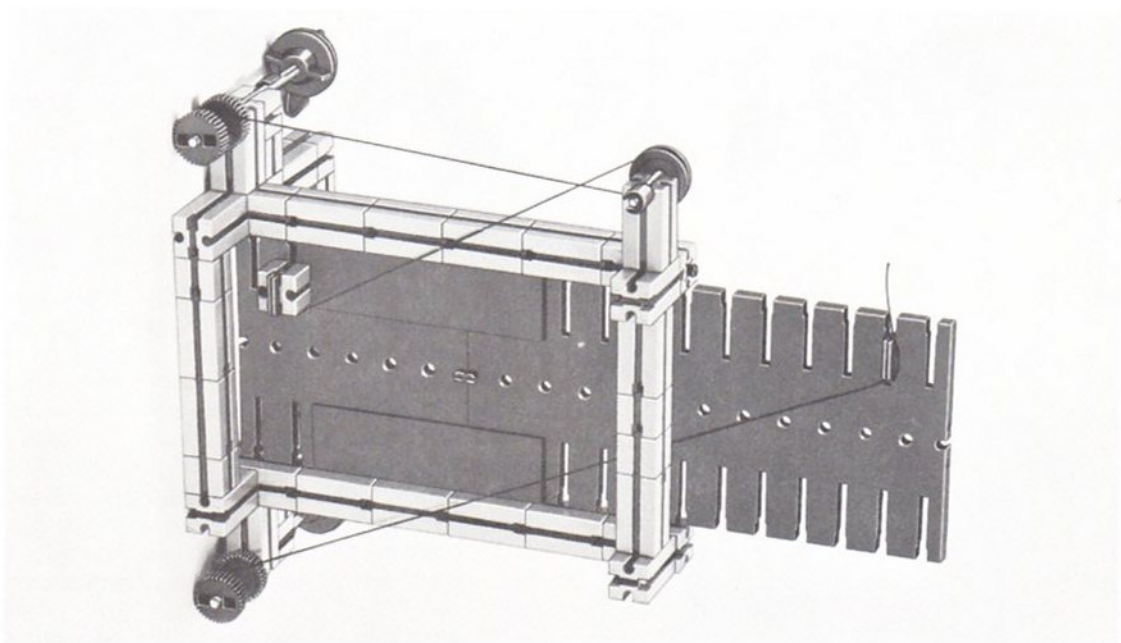


Abb. 3.11.40

## 3.12 Einfache Getriebe

### 3.12.1 Lernziele

3.12.1.1 Die Schüler sollen unterschiedliche konstruktive Lösungen für die Übertragung von Drehungen von einer Welle auf ander Wellen finden und dabei Möglichkeiten zur Übersetzung ins Schnelle und ins Langsame entdecken.

3.12.1.2 Die Schüler sollen die Konstruktionen als Getriebe ansprechen und die Teile eines Getriebes zeigen und benennen können.

Zugmittel- Antrieb (z. B. Kurbel)	Reibrad- Antrieb (z. B. Kurbel)	Zahnräder- getriebe Antrieb (z. B. Kurbel)
Antriebswelle	Antriebswelle	Antriebswelle
Rad 1, Gummi oder Antriebs- feder als Zug- mittel, Rad 2	Rad 1 und 2	Zahnrad 1 u. 2
Abtriebswelle	Abtriebswelle	Abtriebswelle

3.12.1.3 Die Schüler sollen den Bewegungsablauf beim Überprüfen der Modelle etwa so beschreiben können:

1. Beim Drehen der Kurbel dreht sich Welle 1 und damit auch Rad 1. Weil der Gummi oder die Antriebsfeder (das Zugmittel) fest auf Rad 1 aufliegt, werden sie mitbewegt und nehmen dabei Rad 2 mit. Dadurch wird auch die Welle 2 (Abtriebswelle) gedreht.

2. Beim Drehen der Kurbel dreht sich die Welle 1 (die Antriebswelle) und damit auch Rad 1. Dadurch, daß sich Rad 1 und 2 berühren, wird das Rad 2 ebenfalls gedreht und die Welle 2 (Abtriebswelle) mitbewegt.

3. Mit dem Drehen der Kurbel wird die Welle 1 (Antriebswelle) und damit auch das erste Zahnrad gedreht. Die Zähne des ersten Zahnrades greifen zwischen die Zähne des zweiten Zahnrades, so daß das zweite Zahnrad auch gedreht wird.

3.12.1.4 Die Schüler sollen durch Zählen der Umdrehungen von Rad 1 und Rad 2 die Umdrehungszahlen feststellen und die unterschiedlichen Umdrehungszahlen der beiden Räder durch Vergleichen der Größe, des Umfangs oder der Zahl der Zähne beispielsweise so beschreiben können:

1. Rad 1 (Antrieb) ist größer als Rad 2 (Abtrieb). Rad 2 dreht sich öfter und deshalb auch schneller als Rad 1. Dies ist eine Übersetzung ins Schnelle.

2. Rad 1 hat 40 Zähne, Rad 2 hat 20 Zähne. Wird die Kurbel einmal gedreht, dann dreht sich auch Rad 1 einmal. Rad 2 dreht sich zweimal. Dies ist eine Übersetzung ins Schnelle

3. Auf der Welle der Kurbel sitzt das kleine Rad. Wenn es sich einmal dreht, dreht sich das Rad 2 nur ein Stückchen, weil es größer ist als Rad 1. Rad 2 dreht sich nicht so oft und deshalb langsamer als das Rad 1. Dies ist eine Übersetzung ins Langsame.

3.12.1.5 Die Schüler sollen beim Überprüfen der Modelle den unterschiedlichen Kraftaufwand beim Antreiben erfahren und den Zusammenhang zwischen Kräfteaufwand und Übersetzung ins Schnelle oder ins Langsame etwa so formulieren können:

1. Das Zahnradgetriebe hat eine Übersetzung ins Schnelle. Zum Drehen der Kurbel braucht man viel mehr Kraft als zum Drehen der Kurbel bei einer Übersetzung ins Langsame.

2. Bei einer Übersetzung ins Schnelle braucht man zum Antreiben immer mehr Kraft als bei einer Übersetzung ins Langsame. Das Gewichtstück ist aber auch schneller gehoben.

3. Bei einer Übersetzung ins Langsame braucht man zum Drehen der Kurbel weniger Kraft als bei einer Übersetzung ins Schnelle. Es dauert aber auch viel länger, bis das Gewicht oben ist.

### 3.12.2 Technische Information

#### 3.12.2.1 Getriebe für Drehbewegungen

Es gibt mehrere Möglichkeiten, Drehbewegungen von einer Welle auf die andere zu übertragen.

##### 3.12.2.1.1 Zugmittelgetriebe

1. Zugmittelgetriebe werden meist dort verwendet, wo der Abstand der Wellen größer ist als die Summe der Radien von Rad 1 und 2. Die Getriebeglieder sind durch biegsame Übertragungselemente miteinander verbunden. Riemen, Keilriemen, Seile, Gummis oder Antriebsfedern können als Zugmittel verwendet werden. Die Kraftübertragung erfolgt durch Reibung zwischen Rad 1 und Zugmittel und Rad 2 und Zugmittel. Solche Getriebe werden als kraftschlüssige Getriebe bezeichnet. Wird die zu übertragende Kraft größer als die vorhandene Reibung, so rutscht das Zugmittel auf dem Rad. Rad 2 kann gegenüber Rad 1 etwas zurückbleiben. Diese Erscheinung wird als Schlupf bezeichnet.

2. Sind die Räder als Zahnräder und das Zugmittel als Kette oder Zahnriemen ausgebildet, so ist kein Schlupf mehr möglich. Es liegt ein formschlüssiges Getriebe vor.

### 3.12.2.1.2 Rädergetriebe

#### 1. Zahnradgetriebe

Die Zähne der aufeinander abrollenden Zahnräder greifen unmittelbar ineinander. Zahnradgetriebe sind formschlüssig und schlupffrei. Bei Zahnradgetrieben gilt als Bedingung, daß die aufeinander abrollenden Zahnräder gleiche Teilung und gleichen Modul haben müssen. Dies bedeutet, daß die Zähne der aufeinander abrollenden („einander kämmenden“) Zahnräder gleich groß sein und gleiche Form haben müssen. Ist diese Bedingung nicht erfüllt, so ist keine Kraftübertragung möglich.

#### 2. Reibradgetriebe

Da die Reibungskraft zwischen Rad 1 und Rad 2 von dem Anpreßdruck der beiden Räder abhängig ist, können mit einem solchen Getriebe nur relativ kleine Kräfte übertragen werden. Das Getriebe ist kraftschlüssig, Schlupf ist möglich.

### 3.12.2.2 Übersetzungsverhältnis

Das Übersetzungsverhältnis bei Getrieben ist definiert als das Verhältnis der Drehzahl des treibenden Rades (Rad 1 auf Welle 1, Antriebswelle) zum getriebenen Rad (Rad 2 auf Welle 2, Abtriebswelle). Ist das Verhältnis größer als 1, dreht sich also Rad 2 schneller als Rad 1, so liegt eine Übersetzung ins Schnelle vor. Ist das Verhältnis kleiner als 1, dann liegt eine Übersetzung ins Langsame vor. Diese Übersetzung ins Langsame wird gelegentlich auch als Untersetzung angesprochen. Die Berechnung des Übersetzungsverhältnisses kann aufgrund der Definition über den Umfang oder den Durchmesser der Räder oder bei Zahnrädern über die Zahl der Zähne erfolgen.

- $i$  = Übersetzungsverhältnis
- $n_1$  = Drehzahl von Rad 1
- $n_2$  = Drehzahl von Rad 2
- $d$  = Durchmesser des Rades
- $u$  = Umfang des Rades
- $z$  = Zahl der Zähne eines Rades

Es gilt:

$$i = \frac{n_1}{n_2} = \frac{u_2}{u_1}$$

Da Umfang, Durchmesser und Radius einander proportional sind gilt auch:

$$i = \frac{d_2}{d_1} \text{ oder } i = \frac{r_2}{r_1}$$

Bei Zahnradgetrieben gilt entsprechend

$$i = \frac{u_2}{u_1} = \frac{z_1}{z_2}$$

### 3.12.2.3 Kraftaufwand beim Antreiben

Die Betrachtung erfolgt an dem in der Abbildung 3.12.11 vorgeschlagenen Modell.

Auf der Welle 2 (Abtriebswelle) sitzt eine Seiltrommel, über die ein Bindfaden gewickelt ist. Am Ende des Bindfadens hängt ein Eisenstück mit dem Gewicht  $G$ . Es gilt jetzt, die Kraft  $F_a$  zu ermitteln, die an der Kurbel angreifen muß, damit das Seil aufgewickelt und das Eisenstück gehoben wird.

Das Gewicht  $G$  erzeugt an der Seiltrommel das Drehmoment (Lastmoment)  $G \cdot r_3$ . (Das Drehmoment ist das Produkt aus der Kraft, hier dem Gewicht  $G$ , und dem senkrechten Abstand zwischen der Kraftwirkungslinie und dem Drehpunkt, hier Radius  $r_3$  der Seiltrommel.) Dieses Drehmoment ( $G \cdot r_3$ ) versucht die Welle zu drehen. Damit sie sich nicht dreht, muß ein gleich großes, entgegengesetzt gerichtetes Drehmoment ( $M_2$ ) an der Welle 2 angreifen.  $M_2$  ist also gleich  $M_L$  (Lastmoment).

- $G$  = Gewicht des Eisenkörpers
- $r_3$  = Radius der Seiltrommel
- $M_L$  = Lastmoment
- $F_2$  = Kraft, die am Umfang von Rad 2 angreift
- $r_2$  = Radius von Rad 2
- $M_2$  = Drehmoment an Rad 2
- $F_1$  = Kraft, die am Umfang von Rad 1 angreift
- $r_1$  = Radius von Rad 1
- $F_a$  = Antriebskraft an der Kurbel
- $a$  = Länge der Kurbel (Abstand zwischen Drehpunkt und Griff der Kurbel)

$$M_2 = F_2 \cdot r_2$$

$$M_L = G \cdot r_3$$

Damit Gleichgewicht herrscht, muß sein

$$M_L = M_2$$

oder

$$G \cdot r_3 = F_2 \cdot r_2$$

$$F_2 = \frac{G \cdot r_3}{r_2}$$



Ist  $r_3$  kleiner als  $r_2$ , dann ist auch  $F_2$  kleiner als das Gewicht  $G$  des Körpers.

Diese Kraft  $F_2$  greift am Umfang von Rad 2 an. Eine gleich große Kraft muß auch an Rad 1 angreifen, damit an der Berührungsstelle zwischen Rad 1 und Rad 2 Gleichgewicht herrscht.

$F_2 = F_1$  daher ist auch  $F_1$

$$F_1 = \frac{G \cdot r_3}{r_2}$$

Das Drehmoment an Rad 1 ist dann

$$M_1 = F_1 \cdot r_1 \quad \text{oder}$$

oder

$$M_1 = \frac{G \cdot r_3 \cdot r_1}{r_2}$$

Auf der gleichen Welle wie Rad 1 sitzt auch die Kurbel. Deshalb muß das antreibende Drehmoment ( $M_o$ ) gleich  $M_1$  sein.

$$M_o = M_1$$

$$F_o \cdot a = \frac{G \cdot r_3 \cdot r_1}{r_2}$$

$$F_o = \frac{G \cdot r_3 \cdot r_1}{r_2 \cdot a}$$

Für das Getriebe der Abb.3.12.11 gelten etwa folgende Relationen:

$$a = 25$$

$$r_1 = 14$$

$$r_2 = 28$$

$$r_3 = 4$$

Daraus errechnet sich  $F_o$  zu

$$F_o = \frac{G \cdot r_3 \cdot r_1}{r_2 \cdot a}$$

$$= \frac{G \cdot 4 \cdot 14}{28 \cdot 25}$$

$$F_o = \frac{2}{25} G$$

In der vorliegenden Berechnung wurde die Reibung in den Lagern und an den Berührungsstellen der Zahnräder nicht berücksichtigt. Außerdem wird auch Kraft zum Beschleunigen des Körpers nach oben benötigt. Der Kraftaufwand ist deshalb im Versuch größer, als sich aus der Berechnung ergibt. Der Kraftaufwand ist aber auch im Versuch immer noch kleiner als beim direkten Heben des Eisenkörpers mit dem Gewicht  $G$ .

Das Gewicht  $G$  ist vorgegeben. Die Länge der Kurbel  $a$  und der Radius der Seiltrommel  $r_3$  liegen fest. Dann ergibt sich folgendes aus der Berechnung:

Die an der Kurbel angreifende Kraft wird dann besonders klein sein, wenn  $r_1$  klein und  $r_2$  groß

gewählt werden. Dies ist aber auch die Bedingung für eine Übersetzung ins Langsame (Untersetzung). Wird  $r_1$  größer gewählt als  $r_2$ , so wird der Kraftaufwand erhöht, es liegt eine Übersetzung ins Schnelle vor.

Eine Übersetzung ins Langsame ( $r_2 > r_1$ ) hat also eine dem Übersetzungsverhältnis entsprechende Verringerung des Kraftaufwandes zur Folge. Getriebe ermöglichen so das Bewegen einer schweren Last mit einem relativ geringen Kraftaufwand. Bei einer Übersetzung ins Schnelle wird der Kraftaufwand entsprechend größer. Selbstverständlich gilt auch hier das Gesetz von der Erhaltung der Arbeit (Arbeit, definiert im physikalischen Sinne, als das Produkt aus Kraft und Weg). Bei einer Übersetzung ins Langsame wird zwar der Kraftaufwand verringert, der Weg aber, den das Kurbelende beschreibt bis das Eisenstück gehoben ist, wird entsprechend der größeren Umdrehungszahl größer. Der Weg errechnet sich aus dem Umfang, den das Kurbelende beschreibt, und der Zahl der Umdrehungen. Bei einer Übersetzung ins Schnelle wird der Weg geringer, der Kraftaufwand aber entsprechend größer.

### 3.12.3 Anfangssituation

Techniker stehen oft vor folgender Aufgabe: In einer Maschine soll sich eine Welle sehr schnell drehen. Ihr kennt z. B. den Ventilator. Ventilatoren werden an vielen Stellen im täglichen Leben verwendet. Im Auto saugt der Ventilator kalte Luft gegen den Kühler und verhindert so eine Überhitzung des Motors. In Gasthäusern saugt er die verbrauchte Luft ab, damit frische in den Raum einströmen kann. Ihr kennt auch den Quirl. Mit ihm kann Schlagsahne oder Eischnee zubereitet werden. Er kann durch einen Elektromotor oder mit Hilfe einer Kurbel von Hand angetrieben werden. Bei Handbohrmaschinen muß sich der Bohrer sehr schnell drehen, damit das Loch in kurzer Zeit gebohrt ist. Die Welle, auf der beim Ventilator das Laufrad, bei der Handbohrmaschine der Bohrer oder beim Quirl der Schlagbesen sitzt, muß sich sehr schnell drehen. Je schneller die Welle gedreht wird, desto besser ist die Wirkung.

Häufig können sich die Wellen der Maschinen, die antreiben, nicht schnell genug drehen. Das Problem für den Techniker besteht darin, aus einer langsamen Drehbewegung eine schnellere zu machen. Wie ist das möglich?

Es ist nur möglich, wenn der Antrieb, z. B. die Kurbel und das anzutreibende Gebilde, z. B. der Bohrer, nicht auf einer gemeinsamen Welle sitzen. Die Kurbel braucht also eine Welle für sich und der Schneebesen oder der Bohrer brauchen auch eine Welle für sich.

Das Problem besteht darin, zwei Wellen so miteinander zu verbinden, daß sich die zweite schneller dreht als die erste, wenn die erste gedreht wird.

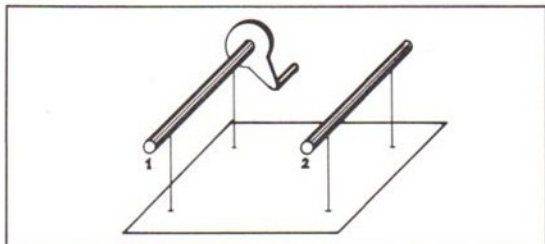


Abb. 3.12.1  
Welle 1 dreht sich langsamer  
Welle 2 dreht sich schneller

### Arbeitsauftrag

„Baut auf der Grundplatte ein Gestell, so daß Ihr zwei Wellen in einem Abstand lagern könnt.“

Abb. 3.12.2

Das Gestell soll so aussehen, wie es die Zeichnung zeigt.“

1. Versucht, die Wellen auf irgendeine Weise miteinander zu verbinden, und zwar so: Wenn die Welle 1 durch eine Kurbel gedreht wird, soll sich die Welle 2 mitbewegen.

2. Versucht es so zu bauen, daß sich die Welle 2 schneller und öfter dreht als die Welle 1.

Oder

Wenn die Kurbel einmal gedreht wird, soll sich das Rad auf der Welle 2 mehrmals drehen (zweimal, dreimal oder viermal).

Es gibt verschiedene Möglichkeiten, das Problem zu lösen. Ihr werdet sicher einige Möglichkeiten finden.“

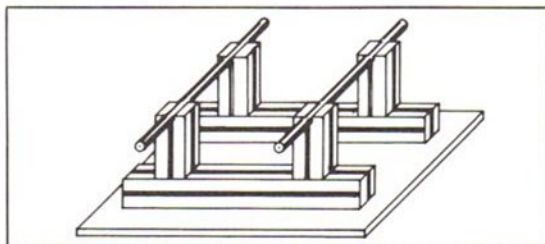


Abb. 3.12.2

### Hinweise für die Unterrichtsorganisation

Sollten einige Schüler keine Möglichkeit zum Verbinden der beiden Wellen finden, so können sie auf Räder, Zahnräder und Drehscheiben im Baukasten aufmerksam gemacht werden. Eine weitgehende Hilfe bedeutet der Hinweis auf unterschiedlich große Räder.

### 3.12.4 Für die Prüfsituation

#### Hinweise für die Unterrichtsorganisation

Zur Überprüfung der Modelle hinsichtlich der im Arbeitsauftrag genannten Anforderungen ist es notwendig, die Modelle in Gang zu setzen und den Bewegungsablauf zu beobachten:

1. Verfahren zur Feststellung der Umdrehungszahl:

Beschreiben und Festlegen des Begriffes „eine Umdrehung“. Z. B. Ausgangsstellung: Kurbel oben, dann drehen bis Kurbel wieder oben ist. Oder: Markieren einer Stelle an Rad 1 mit Kreide oder Tesaband. Drehen der Kurbel bis die Markierung wieder oben ist.

2. Feststellen der unterschiedlichen Umdrehungszahl:

Zur Durchführung der Versuche ist Partner- oder Kleingruppenarbeit angebracht. Je eine Stelle an Rad 1 und Rad 2 werden markiert, am besten dort, wo die Räder ineinandergreifen bzw. sich berühren. Bei langsamer Drehung der Kurbel werden die Umdrehungszahlen von Rad 1 (z. B. 10) und von Rad 2 festgestellt und durch mehrmaliges Wiederholen überprüft.

Bei der Überprüfung der Modelle mit Zugmitteln zeigt sich häufig, daß z. B. bei gleich großen Rädern die Umdrehungszahlen nicht gleich sind. Rad 2 dreht sich etwas weniger weit als Rad 1. Bei ungleich großen Rädern dreht sich Rad 2 etwas weniger weit als eigentlich zu erwarten wäre. Dieser Schlupf ist dann besonders groß, wenn das Zugmittel, z. B. die Antriebsfeder, nicht fest aufliegt und nicht gespannt ist.

Sprechen die Schüler in der Prüfsituation diesen Sachverhalt an, dann kann zur Erläuterung der Schlupf an einem Zugmittelgetriebe mit lose aufliegendem Zugmittel und an einem anderen mit fest aufliegendem Zugmittel demonstriert werden. Wird Rad 2 noch etwas abgebremst, dann ergibt sich hieraus auch die Notwendigkeit, den Schlupf möglichst klein zu halten oder gar fast ganz zu vermeiden, da bei zu großem Schlupf keine Übertragung der Drehung mehr möglich ist.

## Überprüfen der Umdrehungszahlen

### Beobachtungsrichtungen

1. Dreht sich die Welle 2 (Rad 2), wenn die Welle 1 (Rad 1) gedreht wird?
2. Dreht sich Rad 2 (Welle 2) schneller oder langsamer als Rad 1 (Welle 1)? Drehen sich beide Räder gleich schnell? Dreht sich Rad 2 (Welle 2) öfter als Rad 1?
3. Wie oft dreht sich Rad 2, wenn Rad 1 einmal gedreht wird?

### 3.12.5 Unterschiedliche Lösungsmöglichkeiten

#### 1. Zusatzauftrag

Ihr habt jetzt eine Möglichkeit gefunden, wie man zwei Wellen so miteinander verbinden kann, daß sich auch die Welle 2 dreht, wenn die Welle 1 gedreht wird. Es gibt aber noch mehr Möglichkeiten. Versucht einmal, auch andere Lösungen zu finden.

#### 2. Hinweise für die Unterrichtsorganisation

Je nach Verwendung von Zugmitteln, Reibrädern oder Zahnrädern ergeben sich drei verschiedene Möglichkeiten. Dadurch daß auch hier jeweils unterschiedlich große Räder zur Verfügung stehen, erhöht sich die Zahl der unterschiedlichen Lösungsmöglichkeiten erheblich. Zur Überprüfung vgl. 3.12.4, insbesondere die Beobachtungsrichtungen.

### 3.12.6 Konstruktionsbeispiele: Getriebe für Drehbewegungen Übersetzung ins Schnelle

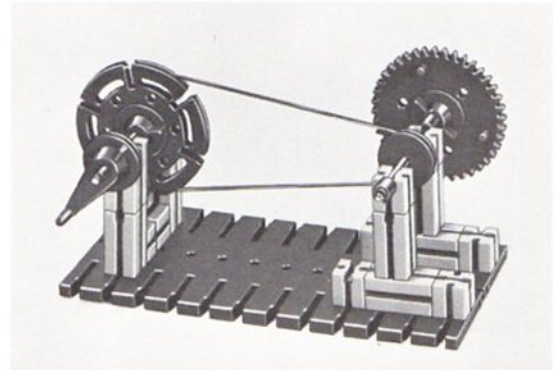


Abb. 3.12.3 Zugmittelgetriebe mit Übersetzung ins Schnelle. Ein Bindfaden dient als Zugmittel. Das Lager der Welle 2 kann stufenlos verstellt werden, das Zugmittel ist dann mehr oder weniger gespannt. Das Zahnrad 40 Z dient zum Bestimmen der Umdrehungszahl der Welle 2.

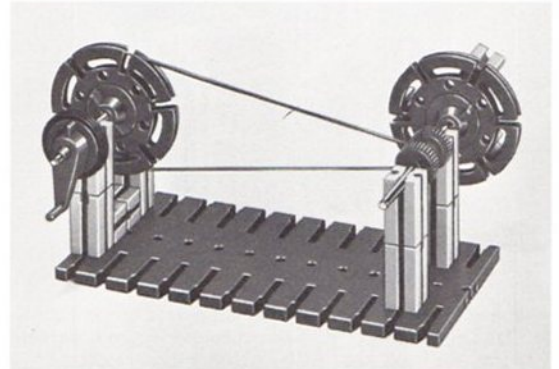


Abb. 3.12.4 Zugmittelgetriebe mit Gummiband als Zugmittel.

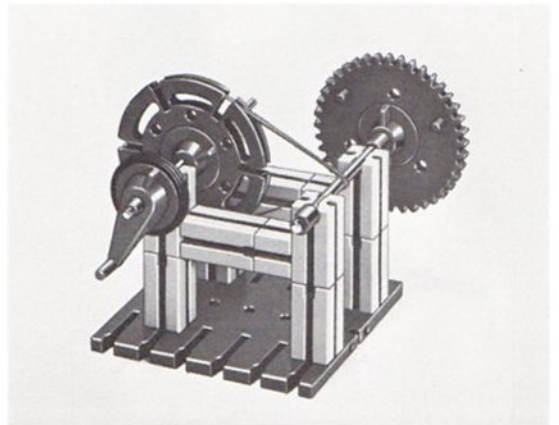


Abb. 3.12.5 Zugmittelgetriebe mit relativ großer Übersetzung ins Schnelle. Das Lager der Wellen ist durch die gegenseitige Abstützung besonders stabil.

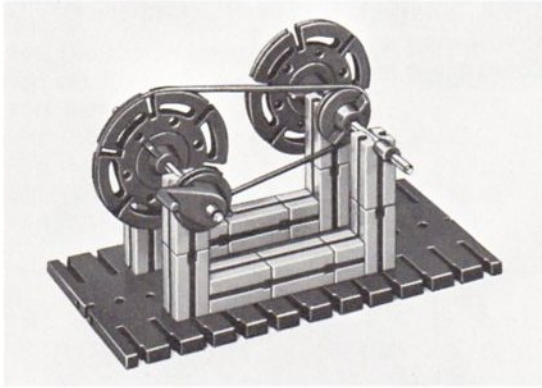


Abb. 3.12.6 Zugmittelgetriebe. Die Treibfeder überträgt die Drehung von Welle 1 auf Welle 2.

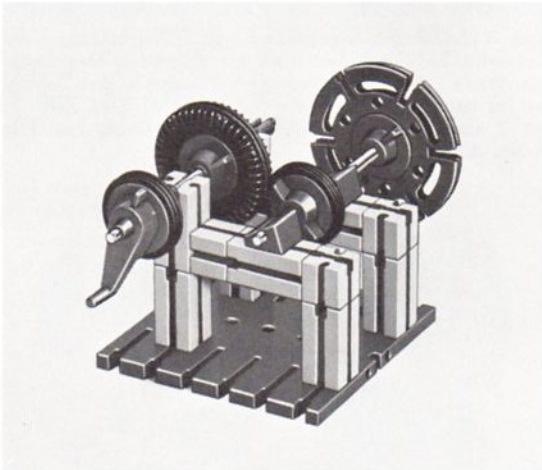


Abb. 3.12.7 Reibradgetriebe mit Übersetzung ins Schnelle. Das Lager der Welle 2 kann stufenlos verstellt werden. Dadurch wird ein optimaler Anpreßdruck erreicht.

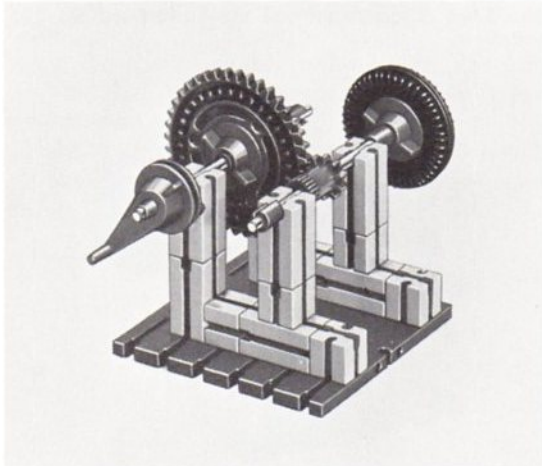


Abb. 3.12.8 Zahnradgetriebe mit Übersetzung ins Schnelle. Statt des Zahnrads 10 Z kann auch das Zahnrad 20 Z eingesetzt werden. Das Lager der Welle 2 läßt sich entsprechend verschieben.

### 3.12.7 Übersetzung ins Langsame Umkehrung des Bewegungsablaufs

#### 1. Zusatzauftrag

Ihr habt jetzt Getriebe gebaut. Wenn Ihr mit der Kurbel die Welle 1 antreibt, dreht sich die Welle 2 mit. Versucht jetzt einmal, die Kurbel auf die Welle 2 zu setzen und sie damit anzutreiben. Beobachtet, wie sich die Welle 1 jetzt dreht!

#### 2. Hinweise für die Unterrichtsorganisation

Damit die unterschiedliche Umdrehungszahl der Antriebswellen nach dem Versetzen der Kurbel von Welle 1 auf Welle 2 deutlich wird, sollten die Beobachtungen in Partner- oder Kleingruppenarbeit durchgeführt werden. An einem Modell wird die Kurbel versetzt, an einem ähnlichen oder gleichen wird sie nicht versetzt. Es werden jeweils die Umdrehungszahlen der Antriebswellen verglichen.

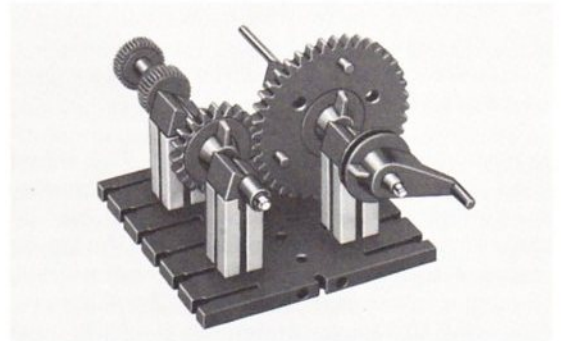


Abb. 3.12.9 Zahnradgetriebe mit Übersetzung ins Schnelle.

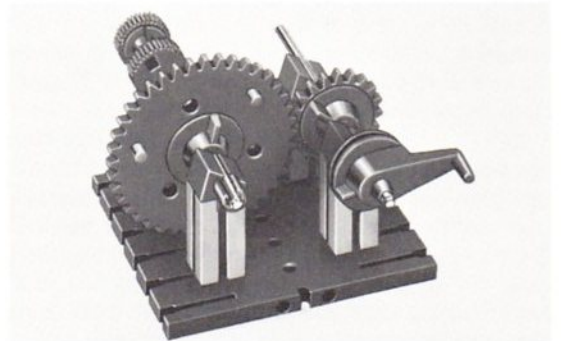


Abb. 3.12.10 Zahnradgetriebe mit Übersetzung ins Langsame (auch Untersetzung genannt). Statt der Zahnräder können auch alle anderen in den Konstruktionsvorschlägen (Abb. 3.12.3 – 3.12.8) gezeigten Möglichkeiten verwendet werden.

### 3.12.8 Kraftaufwand beim Antreiben

#### 1. Zusatzauftrag

Auf die Abtriebswelle kann statt des Bohrers oder des Schneebebens (Abb. 3.12.3 Anfangssituation) auch eine Seiltrommel gesetzt werden. Mit einem an der Seiltrommel befestigten Bindfaden kann dann ein schwerer Gegenstand hochgezogen werden.

#### 2. Hinweise für die Unterrichtsorganisation

Werden wie in den Abb. 3.12.11 und 3.12.12 zwei ähnliche Modelle verwendet, so kann der unterschiedliche Kraftaufwand, der zum Antreiben der Kurbel beim Hochziehen der Gegenstände erforderlich ist, unmittelbar taktil erfahren werden. Voraussetzung ist hierbei, daß bei beiden Versuchen Körper mit gleichem Gewicht verwendet werden.

#### 3. Beobachtungsrichtungen beim Überprüfen

1. Ist ein unterschiedlicher Kraftaufwand festzustellen?
2. Bei welchem Getriebe braucht man mehr Kraft zum Antreiben der Kurbel, bei welchem braucht man weniger Kraft?
3. Bei welchem Getriebe ist das Eisenstück schnell hochgezogen, bei welchem dauert es länger?

3.12.1.5 Mögliche Beobachtungen vgl. Lernziele

### 3.12.9 Konstruktionsbeispiele: Kraftaufwand beim Antreiben

Voraussetzung für die Durchführung der Beobachtungsaufgabe ist das Anhängen gleicher Gewichtsstücke (vgl. Abb. 3.12.11 und 3.12.12).

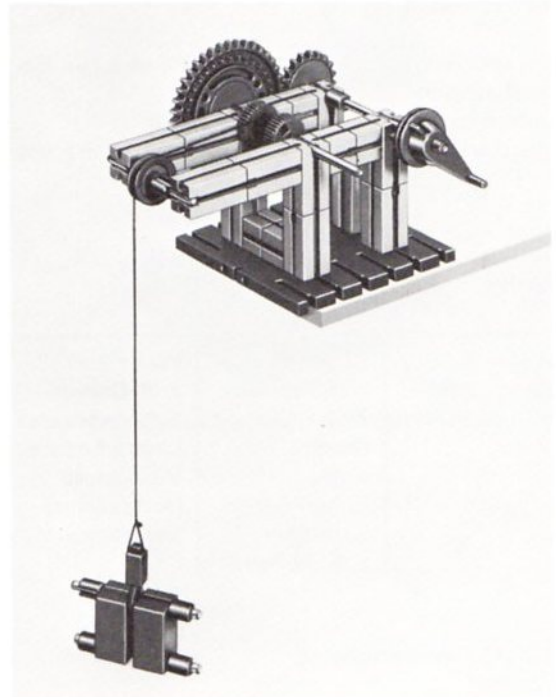


Abb. 3.12.11 Zahnradgetriebe mit Übersetzung ins Langsame. Der Kraftaufwand zum Anheben wird gegenüber dem direkten Anheben verringert.

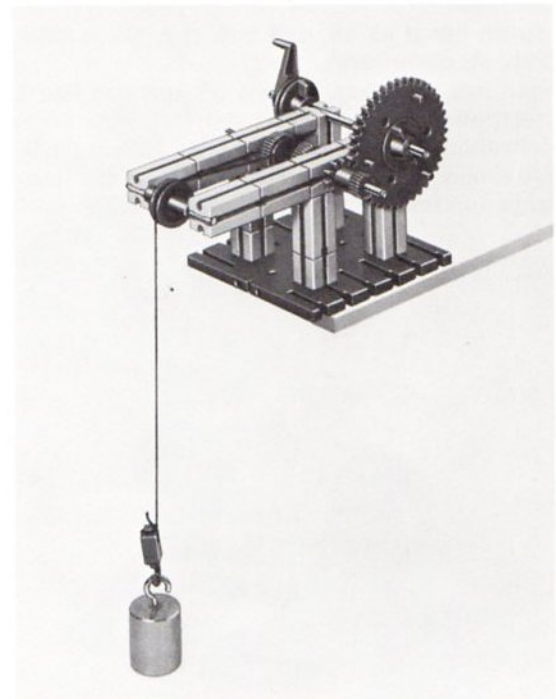


Abb. 3.12.12 Zahnradgetriebe mit Übersetzung ins Schnelle. Der Kraftaufwand wird gegenüber dem direkten Anheben und gegenüber dem Anheben wie in Abb. 3.12.11 vergrößert.

### 3.12.10 Auswertung

Information über die in der Technik üblichen Bezeichnungen.

Leitfrage:

Welche Bauteile gehören zur Übertragung von Drehbewegungen?

Teile des Getriebes

Antrieb	Übertragungsmittel	Abtrieb
Welle 1 Handkurbel	Zugmittel z. B. Riemen Seil	Welle 2 z. B. Bohrer Schneebesen
Motor	Gummi Kette Zahnräder Reibräder z. B. Reifen	Lauf­rad des Ventilators (Autokühler) Seiltrommel

### 3.12.11 Weiterführung

#### 1. Berechnen des Übersetzungsverhältnisses

Leitfrage:

Wovon hängt es ab, daß sich eine Welle öfter dreht als die andere?

Kann man voraussagen, wie oft sich das Rad 2 dreht, wenn sich Rad 1 einmal dreht?

Vermittlungshilfen: Messen des Umfangs z. B. mit einem Bindfaden und Vergleichen des Umfangs von Rad 1 und Rad 2. Zählen der Zähne.

#### 2. Drehrichtung

Möglichkeiten, beim Abtrieb eine vorgegebene Drehrichtung zu verwirklichen.

Leitfragen:

Wie kann man beim Zahnrad- und Reibradgetriebe erreichen, daß sich Antrieb und Abtrieb in gleicher Richtung drehen?

Wie kann man bei Zugmittelgetrieben eine Umkehrung der Drehrichtung erreichen?

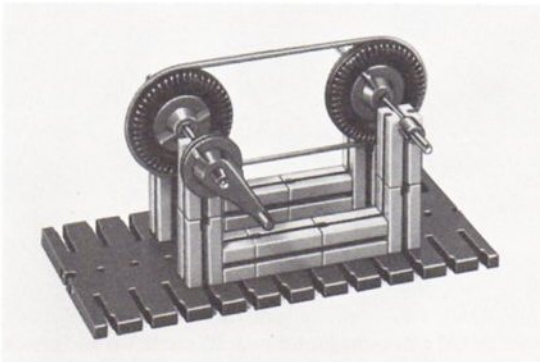


Abb. 3.12.13 Zugmittelgetriebe. Die Drehrichtung wird beibehalten.

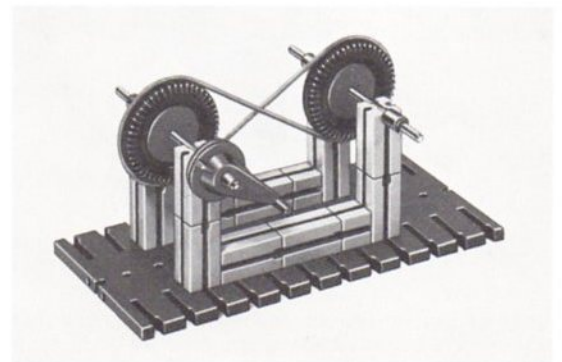


Abb. 3.12.14 Zugmittelgetriebe. Die Drehrichtung wird umgekehrt.

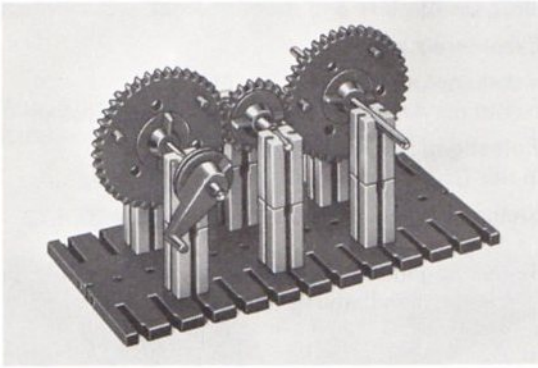


Abb. 3.12.15 Zahnradgetriebe. Die Drehrichtung wird beibehalten. Bei den in den anderen Abbildungen gezeigten Zahnradgetrieben wird die Drehrichtung umgekehrt.

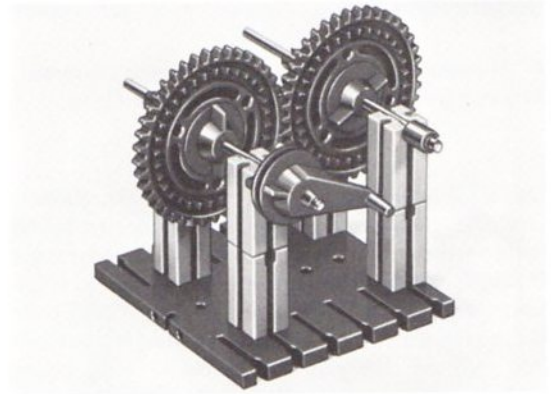


Abb. 3.12.16 Zahnradgetriebe. Die Drehrichtung wird umgekehrt.

### 3. Stufengetriebe

Kann man auch mehr als zwei Wellen so miteinander verbinden, daß sich z. B. Welle 3 öfter dreht als Welle 2 und Welle 2 noch öfter als Welle 1?

Es kann auch versucht werden, auf die Welle 2 ein zweites (großes) Zahnrad zu setzen und darauf abrollend auf der Welle 3 ein kleines. Neben dieser Übersetzung ins Schnelle kann auch eine Übersetzung ins Langsame mit mehr als zwei Wellen versucht werden.

### 4. Konstruktionsbeispiele

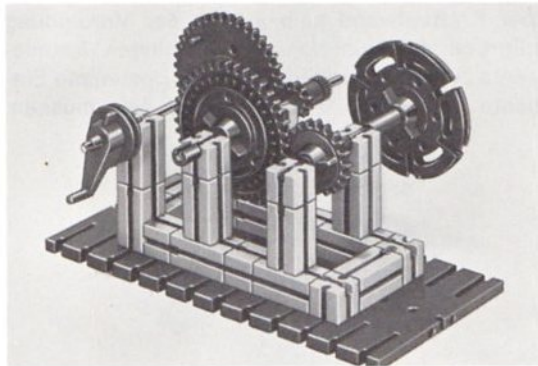


Abb. 3.12.17 Stufengetriebe mit zweimaliger Übersetzung ins Schnelle. Die Drehscheibe kann zum Bestimmen der Umdrehungszahlen der Welle 3 (Abtriebswelle) verwendet werden.

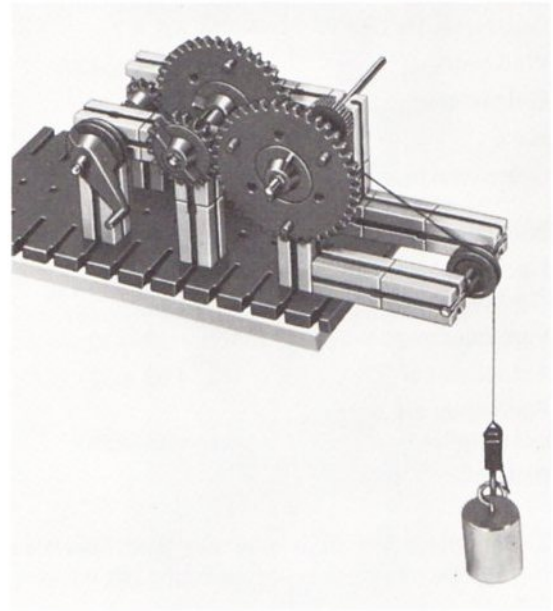


Abb. 3.12.18 Stufengetriebe mit Übersetzung ins Langsame. Durch die zweimalige Übersetzung ins Langsame wird der zum Anheben des Wägestücks notwendige Kraftaufwand stark verringert.

#### 4 Handhabung der Bauelemente des Lernbaukastens u-t 1 bei 7- bis 9-jährigen Schülern

Der Baukasten enthält 35 Typen von Bauelementen. Die gebräuchlichsten Verbindungsmöglichkeiten werden auf den Seiten 99–106 vorgestellt. In der Praxis hat sich gezeigt, daß für Schüler der Grundschule die Handhabung einiger Typen von Bauelementen völlig unproblematisch sein kann, bei anderen dagegen die korrekte Handhabung demonstriert werden muß. Bei einigen wenigen Bauelementen sind darüber hinaus Hilfen nötig, weil der erforderliche Kraftaufwand bei der Handhabung für die Kinder zu groß sein kann.

Die folgende Aufstellung soll zeigen, bei welchen Bauelementen der Lehrer die korrekte Handhabung demonstrieren sollte bzw. bei welchen er bei der korrekten Handhabung helfen sollte. Die Ziffern in Klammern verweisen auf entsprechende Abbildungen im Teil „Konstruktive Grundformen und Handhabung der Bauelemente“.

1. Bei folgenden Bauelementen sind keine Hinweise zur korrekten Handhabung nötig:

Bausteine 30	Abb. 4.1, 4.2, 4.3, 4.8
Bausteine 30 KL	Abb. 4.44, 4.51
Bausteine 15	Abb. 4.6, 4.7, 4.54
Bausteine 15 DR	Abb. 4.14
Bausteine 15 DV	Abb. 4.6, 4.7
Winkelsteine	Abb. 4.4, 4.5, 4.55
Grundplatten	Abb. 4.24–4.26
Haken	
Gelenksteine	Abb. 4.13, 4.46, 4.50, 4.51, 4.55
Bauplatten 90/30	
Flachbausteine 30	Abb. 4.9
Flachbausteine 60	
Verbindungsstücke	Abb. 4.10–4.12
Antriebsfeder	Abb. 4.56, 4.57
Rundstäbe als Achsen oder Wellen	Abb. 4.44–4.55
Rollen	

2. Bei folgenden Bauelementen sind Hinweise zur korrekten Handhabung gelegentlich notwendig:

Radnaben, Einsetzen in Zahnrad 20 Z	Abb. 4.15–4.23
Zahnrad 40 Z	

Drehscheibe

Exzenterscheibe

Achskupplungen  
mente mit Achsen fest verbunden sein müssen.

Abb. 4.70

Befestigen der Achsen  
in der Grundplatte

Abb. 4.24–4.26

Klemmbuchsen

Abb. 4.68, 4.70, 4.72

3. Bei folgenden Bauelementen sind Hilfen zur korrekten Handhabung nötig:

Kurbel

Abb. 4.37, 4.38

Klemmringe  
für Seiltrommel

Abb. 4.62–4.67

Zahnräder 10 Z

Abb. 4.39, 4.40

Kegelzahnräder 12 Z

Abb. 4.39, 4.40

Befestigen von Achsen  
in Klemmnuten  
der Gelenksteine

Abb. 4.50, 4.52

Kardangelen

Abb. 4.41, 4.42

4. Bei folgenden Bauelementen sind besonders beim Abbauen der Modelle Hilfen nötig, weil zum Lösen der Verbindungen ein hoher Kraftaufwand erforderlich ist:

Achskupplungen

Achsen aus Nuten der Gelenksteine

Achsen aus Löchern der Grundplatte  
an der Stirnseite

Winkelsteine

Flachbausteine

Seiltrommel

Bei der Seiltrommel ist unter Umständen bereits beim Aufsetzen auf eine Welle Hilfe nötig.

Bei einigen genannten Bauelementen tritt ein solcher Kraftaufwand beim Lösen der Verbindung aufgrund der Funktion des jeweiligen Bauelements zwangsläufig auf, weil z. B. bestimmte Elemente mit Achsen fest verbunden sein müssen.



## Konstruktive Grundformen und Handhabung der Bauelemente

Abb. 4.1 bis 4.13  
Zusammenfügen der Grundbausteine

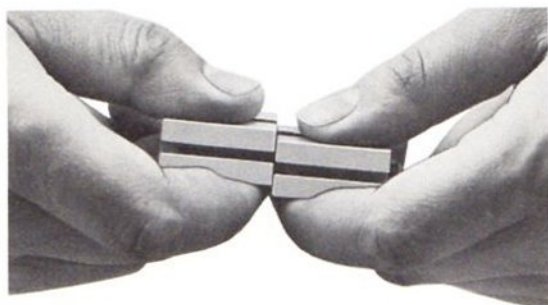


Abb. 4.1

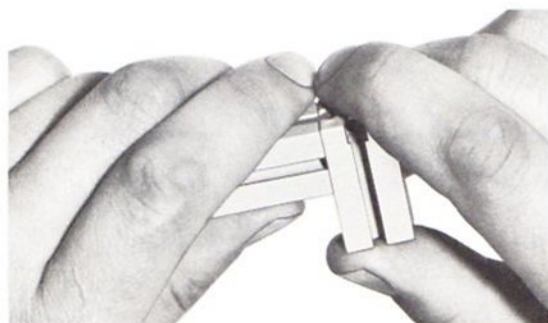


Abb. 4.2



Abb. 4.3

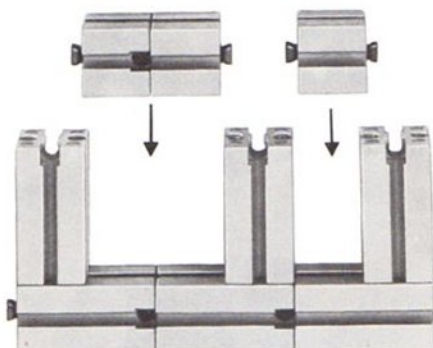


Abb. 4.4

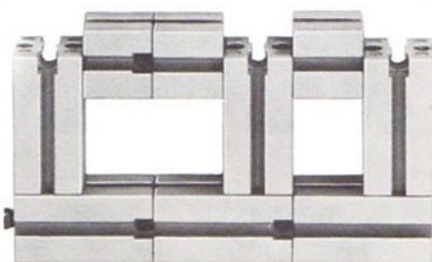


Abb. 4.5

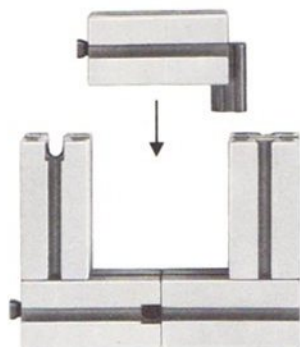


Abb. 4.6



Abb. 4.7

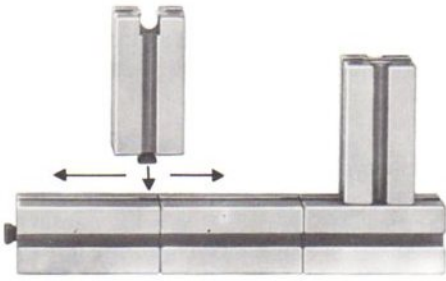


Abb. 4.8

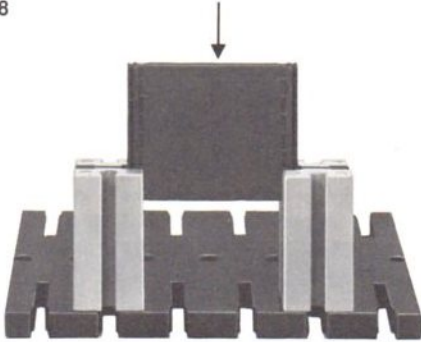


Abb. 4.9



Abb. 4.10



Abb. 4.11



Abb. 4.12



Abb. 4.13



Abb. 4.14 „Werkzeug“ zum Lockern der Gelenkschraubung



Abb. 4.15 Drehgelenk zwischen Bausteinen (nur bei Baustein 15 mit roten Zapfen)



Abb. 4.16 Montage des Zahnrads 10 Z

Abb. 4.17 bis 4.25

Die beiden Naben Abb. 4.17 und 4.18 als Rad-  
einsätze der Bauteile Abb. 4.19 bis 4.25



Abb. 4.17



Abb. 4.18

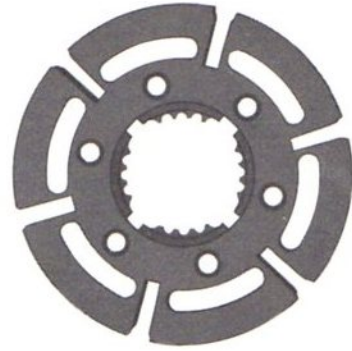


Abb. 4.22

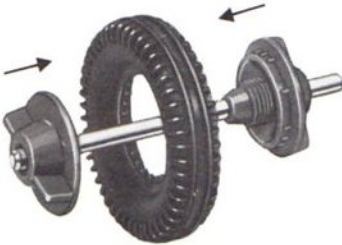


Abb. 4.19

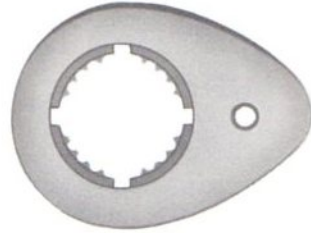


Abb. 4.23



Abb. 4.20



Abb. 4.24



Abb. 4.25



Abb. 4.21

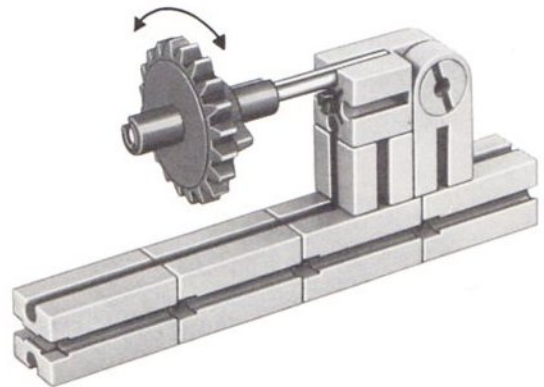


Abb. 4.26

Lagerung eines Rades auf feststehender Achse. Die Ver-  
schraubung der Nabe ist nur leicht angezogen

Abb. 4.27 bis 4.29  
Steckverbindungen der Grundplatten

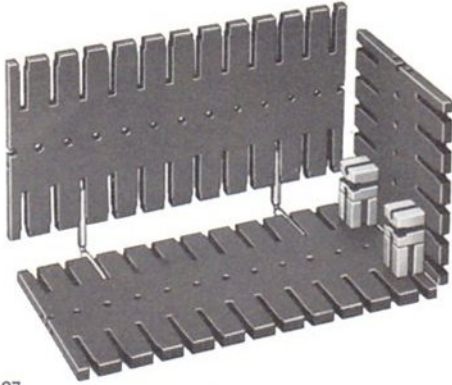


Abb. 4.27

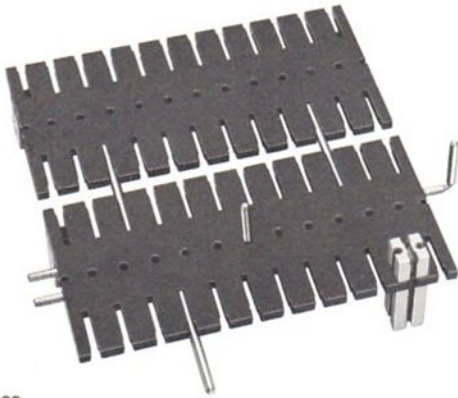


Abb. 4.28

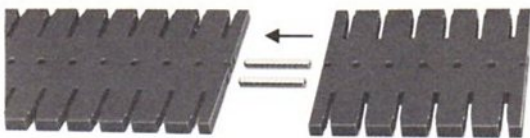


Abb. 4.29



Abb. 4.30 Montage des Kardangelenks

Abb. 4.31 bis 4.34  
Verbindung der Drehscheibe mit anderen Bauelementen

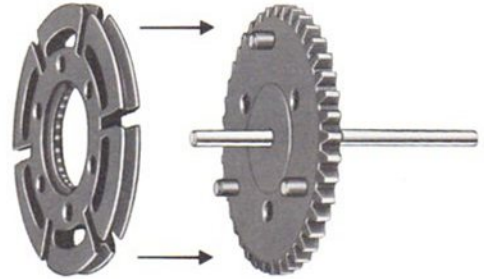


Abb. 4.31



Abb. 4.32

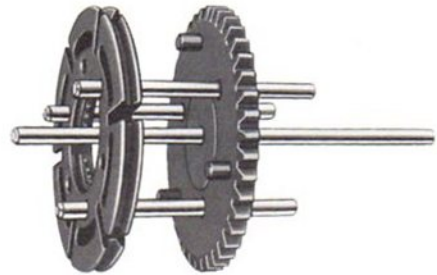


Abb. 4.33



Abb. 4.34

Abb. 4.35 bis 4.36  
Einbau und Verwendung der Zahnstange

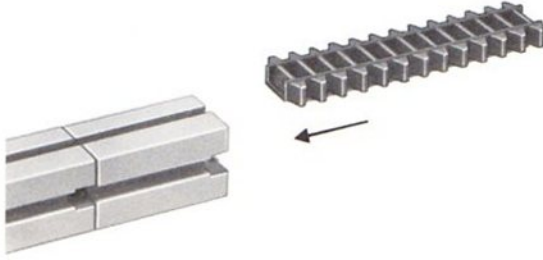


Abb. 4.35



Abb. 4.36

Abb. 4.37 bis 4.38  
Montage der Handkurbel

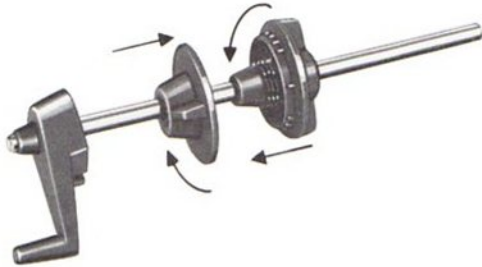


Abb. 4.37

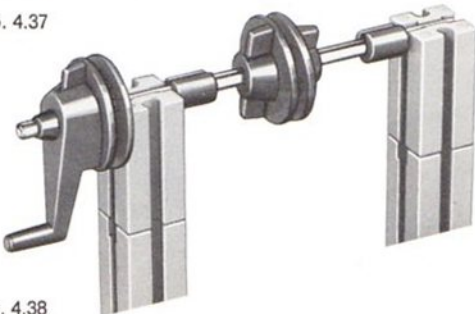


Abb. 4.38

Abb. 4.39 bis 4.41  
Übertragung einer Drehbewegung bei im rechten Winkel angeordneten Wellen



Abb. 4.39



Abb. 4.40

Abb. 4.41 bis 4.42  
Das Zahnrad 40 Z als Winkelzahnrad und Stirnzahnrad

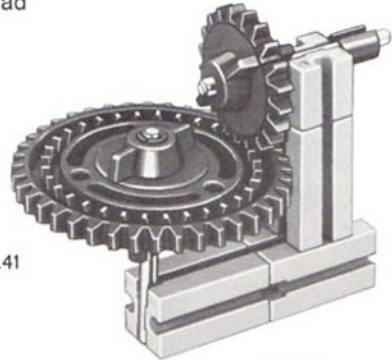


Abb. 4.41



Abb. 4.42

Abb. 4.43 bis 4.47  
Lagerung von Wellen, Achsen oder Stangen

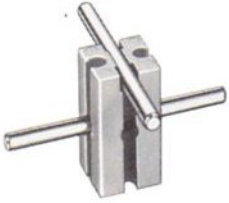


Abb. 4.43



Abb. 4.44

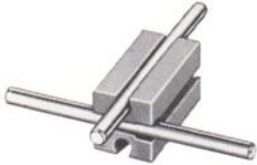


Abb. 4.45

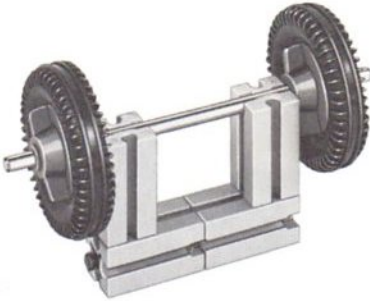


Abb. 4.46



Abb. 4.47

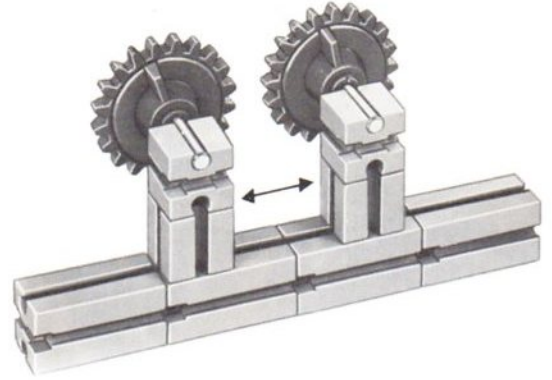


Abb. 4.48 Verschiebbare Achslager

Abb. 4.49 bis 4.53  
Befestigen von Achsen und Stangen



Abb. 4.50



Abb. 4.49



Abb. 4.51

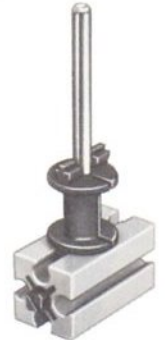


Abb. 4.52

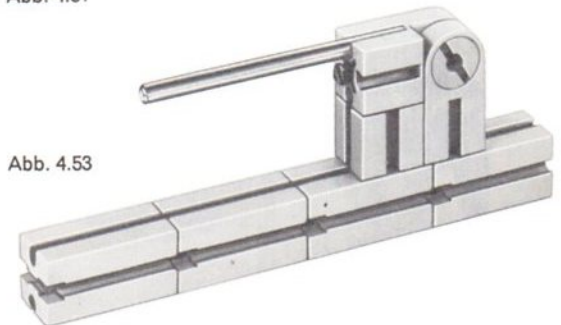


Abb. 4.53

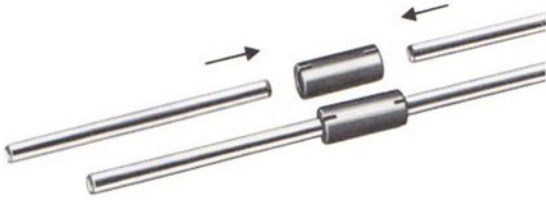


Abb. 4.54 Verlängerung von Stangen durch die Achskupplung

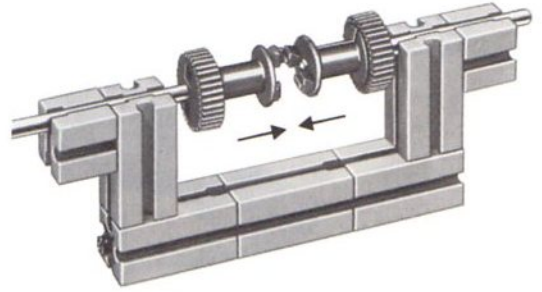


Abb. 4.59 Seiltrommeln als Klauen-Kupplung

Abb. 4.55  
Der Klemmring  
als Distanzscheibe



Abb. 4.56 bis 4.58  
Montage der Seiltrommel



Abb. 4.56



Abb. 4.57



Abb. 4.58

Abb. 4.60 bis 4.63  
Befestigen von Zugseilen



Abb. 4.60



Abb. 4.61

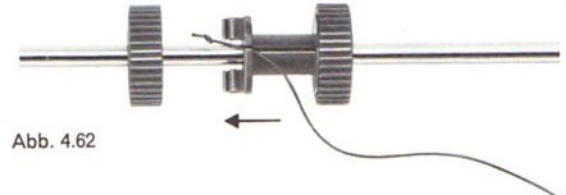


Abb. 4.62



Abb. 4.63

Abb. 4.64 bis 4.65  
Abbringen der Klemmbuchsen durch Aufdrücken  
oder Aufschieben

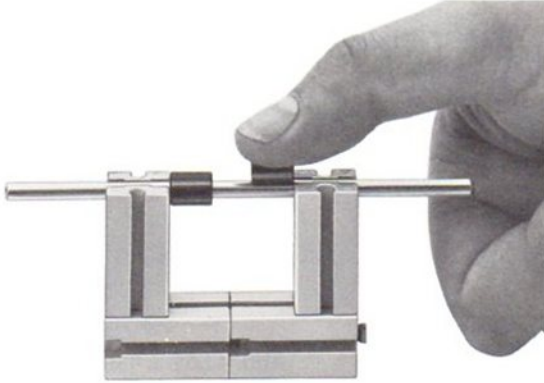


Abb. 4.64

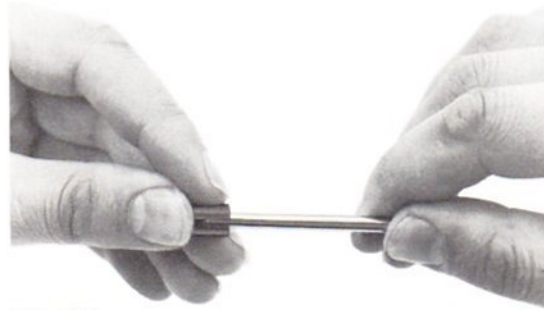


Abb. 4.65

Abb. 4.66 bis 4.67  
Die Antriebsfeder als Zugmittel

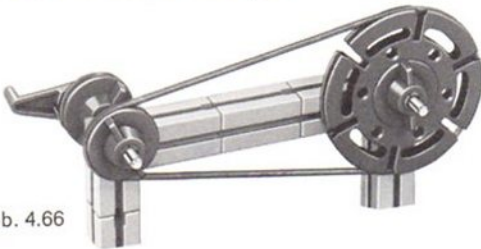


Abb. 4.66

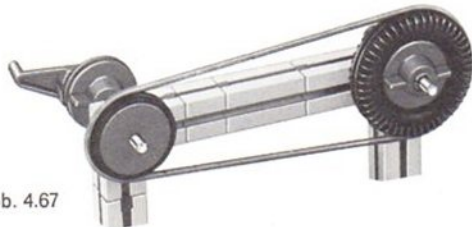


Abb. 4.67

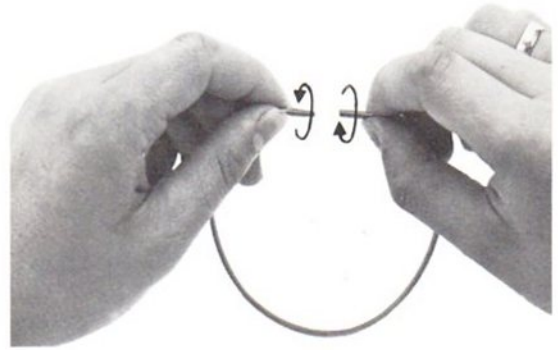


Abb. 4.68 Lösen der Treibfederverbindung

Abb. 4.69 bis 4.70  
Lagern der Kurbelwelle

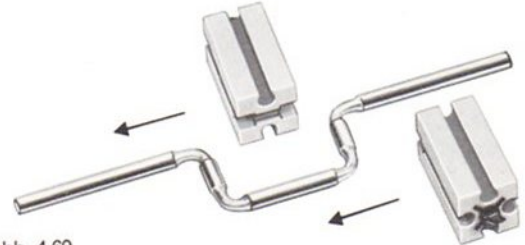


Abb. 4.69



Abb. 4.70

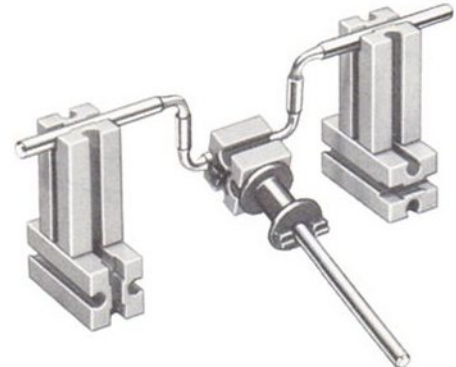


Abb. 4.71 Anbringen einer Schubstange



