

Kurbelgetriebe 1.5.3

8. bis 10. Schuljahr
Zeitbedarf: 6 bis 9 Stunden
Fritz Kaufmann / Hans Maier

Kurbelgetriebe als Beispiel der Umformung von gleichförmiger in ungleichförmige Bewegung und von ungleichförmiger in gleichförmige

1. Didaktische Überlegungen

1.1. Lernziele/Lerninhalte

Die Umformung von Drehbewegungen (gleichförmige Bewegung) in Hin- und Herbewegung auf gerader Bahn oder in Schwingbewegungen (ungleichförmige Bewegung) ist ein technisches Konstruktionsproblem, dessen Lösung den Bau sehr wichtiger Kraft- und Arbeitsmaschinen möglich machte. Die Erkenntnis, daß **ein** konstruktives Prinzip, nämlich die gelenkige Verbindung von vier Gliedern (Viergelenkkette) die genannte Umformung bewirkt, in welcher unterschiedlicher Weise dieses Prinzip beim Bau von Maschinen verwirklicht wird, kann ein grundlegendes Verständnis für technische Zusammenhänge wecken; vor allem dann, wenn die Schüler selbstständig und kreativ lernen können.

Folgende Teilziele lassen sich im Rahmen dieser Zielbestimmung unterscheiden:

- Die Umformung gleichförmiger Bewegung in eine periodisch veränderliche Bewegung, das heißt, in eine ungleichförmige und von ungleichförmiger Bewegung in gleichförmige Bewegung mit Hilfe der Viergelenkkette und der Schubkurbelkette durch Experimentieren und Konstruieren in Modellen selbstständig darstellen können.
- Die Bedingung der Zwangsläufigkeit des Bewegungsablaufs bei der Viergelenkkette und der Schubkurbelkette an Hand z.B. von Modellen oder Zeichnungen erklären können.

- Maschinen mit Kurbelgetriebe nennen und ihren Nutzwert beschreiben können.
- Die kinematischen Abläufe bei der Viergelenkkette und der Schubkurbelkette geometrisch und mathematisch darstellen können (nicht obligatorisch, evtl. für Niveaugruppen).

Technische Aspekte

Die Übertragungsform von gleichförmiger Bewegung in ungleichförmige (und umgekehrt) tritt im Maschinenbau häufig auf. Einige Beispiele: Otto- und Dieselmotor, Scheibenwischer, Kfz-Lenkung, Sägegatter, Nähmaschinen, Metallhobelmaschinen.

In den genannten Maschinen und Getrieben lassen sich die verschiedenen Formen der technischen Realisation von Kurbelgetrieben auf das Prinzip des Gelenkvierecks zurückführen.

Das Gelenkviereck ist also ein gutes Beispiel dafür, wie die Mannigfaltigkeit technischer Realisation und technischer Wirkungszusammenhänge auf ein gemeinsames Wirkungsprinzip zurückgeführt werden kann. Solche Wirkungszusammenhänge sind z. B.: Hin- und Herbewegung des Kolbens (auf gerader Bahn) und die Drehbewegung der Kurbelwelle beim Hubkolbenmotor oder die Drehbewegung des Elektromotors und die Schwingbewegung der Wischerarme beim Scheibenwischer oder die Drehbewegung der Kurbel und der langsame Vor- und der schnelle Rücklauf des Metallhobels bei der Waagrecht-Stoßmaschine (Shaping-Maschine, Kurbelschleife).

Zusammenhang mit übergeordneten Zielen

Den obengenannten Zielen der Unterrichtseinheit lassen sich folgende Richtziele zuordnen:

a) Verständnis für die technische Umwelt:

Die Mannigfaltigkeit technischer Erscheinungen wird auf elementare Zusammenhänge (technische Wirkungszusammenhänge) und auf ein technisches Prinzip (Gelenkviereck) zurückgeführt.

b) Entfaltung technischer Intelligenz:

Selbständiges Entdecken des Prinzips des Gelenkvierecks.

Selbständiges Herstellen von technischen Wirkungszusammenhängen im Modell. Abstrahierende Darstellung der Wirkungszusammenhänge in Zeichnungen und Formeln.

c) Erwerb technischer Fertigkeiten:

Anfertigen von technischen Skizzen und Zeichnungen über die kinematischen Zusammenhänge.

Bezug zur Umwelt der Schüler

- Maschinen mit Kurbelgetrieben (Moped, Motorrad, Auto) haben einen hohen Stellenwert in der Welt der Jugendlichen.
- Der Bau von Modellen für Bewegungsabläufe fasziniert.
- Es besteht Bereitschaft, technische Funktionseinheiten zu analysieren und technische Prinzipien in ihrer Anwendung zu verfolgen, wenn der Zusammenhang mit der Funktionstüchtigkeit und der Leistung der Maschinen deutlich wird.

1.2. Sachinformationen

Zur allgemeinen Aufgabe von Getrieben

Bei den mechanischen Getrieben, die auch im Zeitalter der elektronischen Steuer- und Regelmechanismen noch immer eine wichtige Aufgabe im heutigen Maschinenbau erfüllen, kann man vier Arten unterscheiden, die sich einteilen lassen in Radgetriebe, Kurbelgetriebe, Kurvengetriebe und Strömungsgetriebe.

Die Aufgabe von Getrieben kann folgendermaßen beschrieben werden: Getriebe formen die im Energieteil der Maschine bereitgestellte mechanische Energie während ihrer Weiterleitung zum Arbeitsteil in die gewünschte Größenordnung, Richtung und Bewegungsform um.

Zur speziellen Aufgabe von Kurbelgetrieben

Kurbelgetriebe formen sowohl gleichförmige Bewegungen (Drehbewegungen) der Antriebsglieder in ungleichförmige (periodisch veränderliche) Bewegungen der Abtriebsglieder um – als auch umgekehrt ungleichförmige Bewegungen der Antriebsglieder in gleichförmige der Abtriebsglieder.

So kann bei gleichförmig drehender Antriebsbewegung der Abtrieb als periodisch veränderliche Schwingungsbewegung (Kurbelschwinge, schwingende Kurbelschleife) oder als periodisch veränderliche Hin- und Herbewegung auf gerader Bahn (Schubkurbel) erfolgen. Umgekehrt kann auch bei periodisch veränderlicher schwingender Antriebsbewegung die Abtriebsbewegung eine gleichförmige Drehbewegung sein.

Typisches, für den Unterricht schon vielfach dargestelltes Beispiel für die Umwandlung einer gleichförmigen Drehbewegung in eine periodisch veränderliche (ungleichförmige) Schwingungsbewegung ist die Kurbelschwinge beim Scheibenwischer¹.

Die Kurbelschwinge hat, wie dies bei allen Kurbelgetrieben der Fall ist, als Grundlage die Viergelenkkette. Nach Abb.1 sind die vier verschiedenen großen Glieder a, b, c und G durch die Drehgelenke 1, 2, 3 und 4 beweglich miteinander verbunden. Die Glieder bewegen sich in zueinander parallelen Ebenen; man spricht deshalb von einer ebenen Viergelenkkette oder von einem ebenen Gelenkviereck.

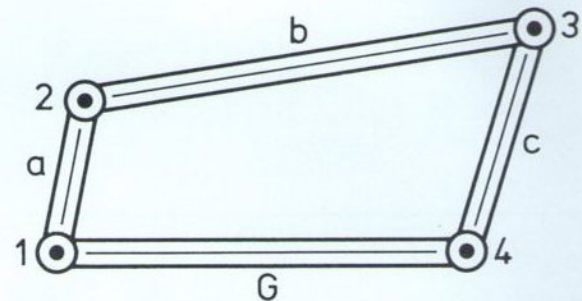


Abb.1: Viergelenkkette (ebenes Gelenkviereck)

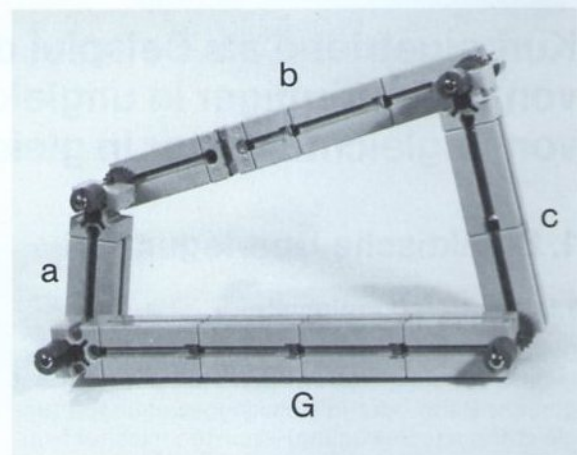


Abb.2: Modell einer Viergelenkkette aus Bauteilen des u-t 1. Wird G festgehalten, kann nur Glied a eine volle Kreisbewegung durchführen, c nur eine Schwingbewegung. b verkoppelt die beiden Bewegungsabläufe.

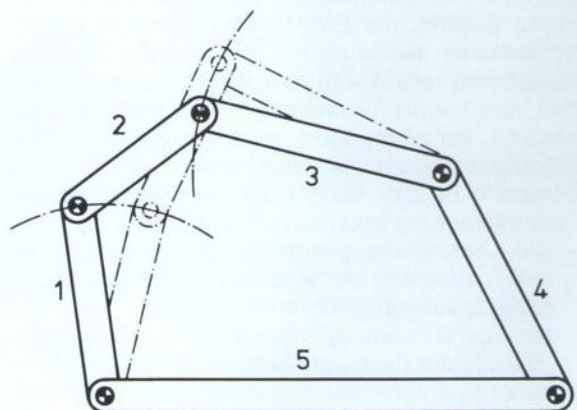


Abb.3: Fünf Glieder in einer Kette ergeben keine zwangsläufigen Bewegungen. Wird Glied 5 festgehalten und führt Glied 1 eine Kreisbewegung aus, dann ist nicht sicher, wie groß der Ausschlag einer Schwingbewegung bei Glied 4 ist.

Zum Zwanglauf der Vieregelenkkette

Nur die Vieregelenkkette ermöglicht bei den Kurbelgetrieben den im Maschinenbau benötigten Zwanglauf. Wird nämlich irgend eines der Getriebeglieder bewegt (siehe Abb.2), so erfolgt die Bewegung der übrigen Glieder in streng gesetzmäßiger Weise. Würde eines der Glieder herausgenommen, so entstünde ein Dreieck, das ja trotz gelenkiger Verbindung ein starres Gebilde ist (Fachwerk, Statik des Dreiecks).

Würde hingegen ein weiteres fünftes Glied in die Kette eingebaut (siehe Abb.3) und würde nur ein Glied festgehalten, z. B. das Glied Nr. 5, so würden die restlichen vier Glieder unkontrollierte Bewegungen durchführen. Erst wenn zwei Glieder festgehalten werden, z.B. Glied 4 und 5, führen die anderen drei, wie es die gestrichelten Kreisbogenlinien in Abb.3 darstellen, eine zwangläufige Bewegung durch. In diesem Fall ist aus der Fünfegelekkette eine Vieregelekkette geworden, weil die beiden festgehaltenen Glieder kein Gelenk mehr bilden, sondern starr miteinander verbunden sind.

Hält man eine Vieregelekkette nach Abb.1 an einem der vier Glieder fest (z. B. G), so wird dieses festgehaltene Glied zum *Gestell*. Die drei übrigen Glieder werden je nach Antrieb (Energieeinleitung) zu einem Antriebsorgan, Kurbel genannt (z.B. a), zu einem Verbindungsglied, *Koppel* genannt (z.B. b) und zu einem Abtriebsorgan, *Schwinge* genannt (z.B. c). Dadurch wird aus der Vieregelekkette ein **Vieregelekkette**.

Wählt man nun jedes der vier Kettenglieder abwechselnd zum Gestell aus, so erhält man aus ein und derselben Vieregelekkette vier verschiedene Vieregelekkette: zwei Möglichkeiten bei der Kurbelschwinge, eine Doppelkurbel und eine Doppelschwinge.

Im folgenden wird nur für die beiden Fälle der Kurbelschwinge der Bewegungsablauf beschrieben. Die Bewegungsabläufe für Doppelkurbel und Doppelschwinge kommen im heutigen Maschinenbau nicht mehr so häufig vor; sie können aus Platzgründen nicht dargestellt werden. Beschreibungen sind in der unter Anmerkung² genannten Literatur enthalten.

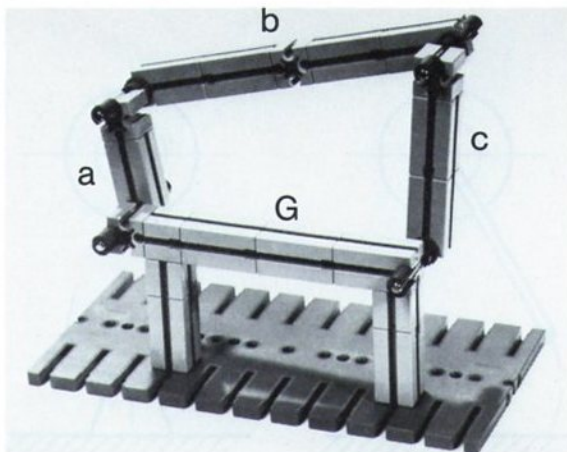


Abb. 4: Kurbelschwinge – das zweitgrößte Glied ist Gestell.

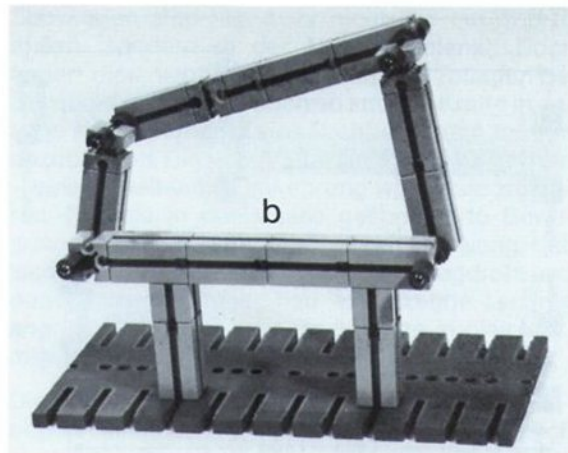


Abb. 5: Kurbelschwinge – das größte Glied ist Gestell.

Zur Gesetzmäßigkeit bei der Kurbelschwinge

Wählt man nach Abb. 1 das Glied G zum Gestell und montiert es beim Bau eines Modells auf eine Grundplatte, so kann das kleinste Glied, die Kurbel, volle Umläufe als kontinuierliche (gleichförmige) Drehbewegung durchführen, während das zweitkleinste Glied (c), die Schwinge, nur begrenzte, also periodisch veränderliche Schwingbewegung ausführt. Kurbel und Schwinge, als Bauteile technisch *Lenker* genannt, sind am Gestell angelenkt und durch die Koppel miteinander verbunden. Zum gleichen Ergebnis einer Kurbelschwinge mit voll drehbarer Kurbel und begrenzt schwenkbarer Schwinge kommt man, wenn das größte Glied (b) zum Gestell gewählt wird (Abb. 5). Allerdings weist diese Kurbelschwinge gegenüber derjenigen nach Abb. 4 etwas veränderte Bewegungsverhältnisse auf; der Schwingungswinkel ist kleiner. Grundsätzlich sind die Bewegungsabläufe in beiden Fällen ähnlich: Bei gleichförmig gedrehter Kurbel wechselt die Schwinge periodisch ihre Richtung und ihre Geschwindigkeit, die in den Endpunkten sogar gleich Null ist.

Weitere Veränderungen der Getriebemaße durch Verlängerung oder Verkürzung der einzelnen Glieder führen lediglich zu einer Veränderung des Schwingungswinkels und der Geschwindigkeit der Schwingbewegung.

Zerlegt man nach Abb. 6 die Vieregelekkette in zwei Teile und vergleicht die Gliedlängen, so findet man die von Grashof³ beschriebene Regel, daß das kürzeste und das längste Glied zusammengenommen kürzer sind als die beiden übrigen Glieder.

Nach der Grashofschen Regel bezeichnet man

- l_{min} = Länge des kürzesten Getriebegliedes
- l_{max} = Länge des längsten Getriebegliedes
- l_i = Länge der beiden übrigen Getriebeglieder
- l_k = Länge der beiden übrigen Getriebeglieder

Die Regel für ein umlaufendes Getriebeglied – also für eine gleichförmige Drehbewegung der Kurbel lautet

$$l_{min} + l_{max} < l_i + l_k$$

(< ist das Zeichen für „kleiner als“)

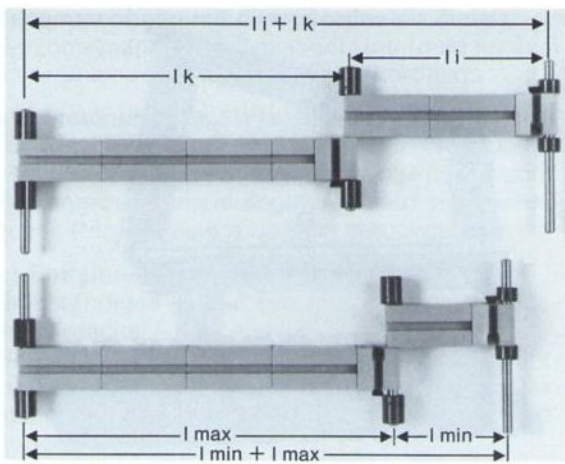


Abb. 6: Darstellung der Grashof'schen Regel; $l_{\min} + l_{\max} < l_i + l_k$.

– Es sei hier erwähnt, daß es dem Ingenieur mittels Mathematik und Zeichnung möglich ist, derartige Berechnungen exakt durchzuführen; ein Ausprobieren mittels Modellen ist beim Konstruieren dann nicht nötig. –

Ändert man eine Viergelenkkette derart, daß die Summe des kleinsten und größten Gelenkgliedes der Summe der beiden übrigen Glieder entspricht ($l_{\min} + l_{\max} = l_i + l_k$), so entstehen *durchschlagende Getriebe*.

Ein Sonderfall der durchschlagenden Getriebe ist das Parallelkurbelgetriebe: Es liegt dann vor, wenn beide Lenker gleich lang sind und sich außerdem Gestelllänge und Koppellänge entsprechen, also das Gelenkviereck ein Parallelogramm ist (Abb. 7).

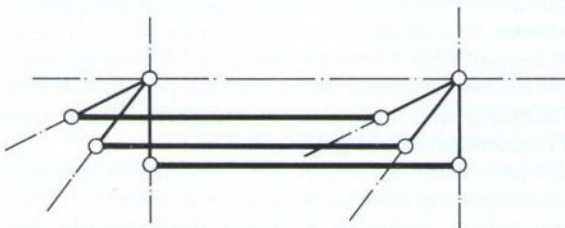


Abb. 7: Parallelkurbelgetriebe

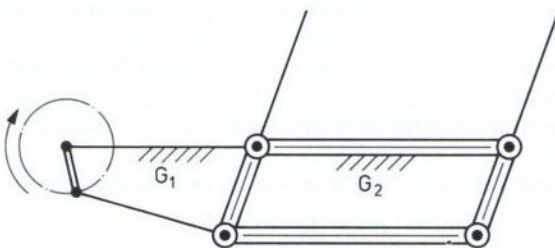


Abb. 8: An eine Kurbelschwinge ist ein Parallelkurbelgetriebe angehängt; ein zweiter Wischerarm schwingt parallel mit. (Die schrägen kleinen Striche sind das übliche Symbol für das Gestell).

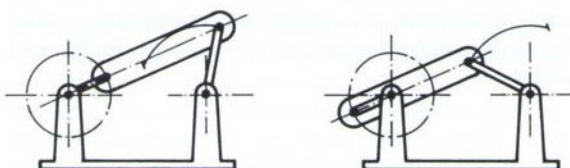


Abb. 9: Strecklage und Decklage bei der Kurbelschwinge.

Parallelkurbelgetriebe leisten *keine Umformung gleichförmiger in ungleichförmige Bewegung* und werden hier deshalb nicht weiter dargestellt. Nähere Beschreibungen finden sich in der unter Anmerkung² genannten Literatur. Parallelkurbelgetriebe werden hier nur deshalb genannt, weil sie bei der Anbringung eines zweiten Wischerarms beim Scheibenwischer angewendet werden können (siehe Abb. 8). Beim zweiarmigen Scheibenwischer hat das in der Abb. 8 dick ausgezeichnete Parallelkurbelgetriebe, das mit seinem Gestell G 2 fest mit dem Gestell G 1 der Kurbelschwinge des Scheibenwischer verbunden ist, die Funktion, die ungleichförmige Abtriebsbewegung des hier nach unten verlängerten ersten Wischerarms als (ebenfalls ungleichförmige) Antriebslenker-Bewegung zu übernehmen und wiederum als ungleichförmige Abtriebsbewegung an den zweiten Abtriebslenker (2. Wischerarm) weiterzuleiten.

Zu den Bewegungsgrenzen der Kurbelschwinge

Beobachtet man, wodurch die Bewegungsgrenzen der Schwinge zustandekommen, so ist zu erkennen, daß nach Abb. 9 (linkes Bild) die Schwinge in dem Augenblick in ihre rechte Endstellung kommt, wenn Kurbel und Koppel eine Gerade bilden, m. a. W. wenn die Koppel die Kurbel geradlinig fortsetzt. Die Schwinge kann sich nicht weiter nach rechts drehen, das Getriebe befindet sich in der *Strecklage*.

Nach Abb. 9, rechtes Bild, wird die linke Endstellung der Schwinge dann erreicht, wenn Kurbel und Koppel erneut eine Gerade bilden – diesmal jedoch derart, daß sie sich überdecken; das Getriebe befindet sich in der *Decklage*.

Die Bewegungsgrenzen der Kurbelschwinge sind demnach von ihren Strecklagen und von ihren Decklagen bestimmt.

Bei gleichförmig drehender Antriebsbewegung an der Kurbel machen sich diese Streck- und Decklagen an der ungleichförmigen Abtriebsbewegung der Schwinge nicht nachteilig bemerkbar – es sei denn, die Summen von $l_{\min} + l_{\max}$ entsprechen fast der Summe von $l_i + l_k$, sind also zu wenig unterschiedlich.

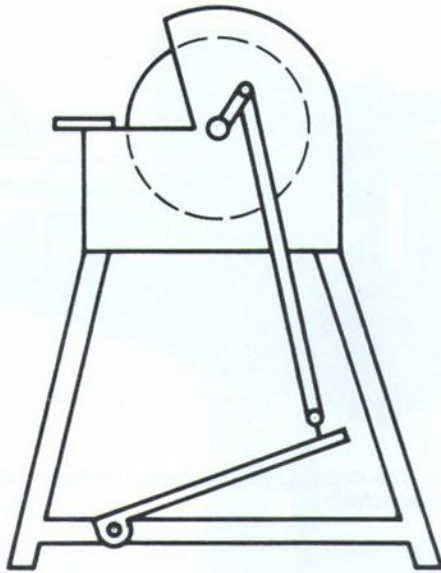


Abb.10: Zeichnung einer fußbetriebenen Schleifmaschine.

Zur Umkehrung des Bewegungsablaufs bei der Kurbelschwinge:

Die Umwandlung einer Schwingbewegung in eine Drehbewegung

Die Umkehrung des Bewegungsablaufs wird hier an einem einfachen Beispiel einer fußbetriebenen Schleifmaschine nach Abb.10 vorgestellt.

Die drei Getriebeglieder, 1. Schwinge als (Fuß-)Antrieb, 2. (diesmal nach oben gerichtete) Koppel und 3. Kurbel als Abtrieb, sind gut zu erkennen – weniger gut dagegen (für den technischen Laien) das vierte Glied, das Gestell, das hier im Gegensatz zu den bisher gezeigten Beispielen nicht in sich gerade ist, sondern aus mehreren abgewinkelten Teilen besteht. Auch hier wird die Länge des Gestells durch den Abstand zwischen Antriebs- und Abtriebsgelenk bestimmt.

Während die im vorigen Abschnitt besprochenen Drehbewegungen der Kurbel (als Antriebsorgan) keine Störung durch die Deck- und Strecklagen erfahren, werden diese hier bei der Umkehrung, also beim Antrieb an der Schwinge und beim Abtrieb an der Kurbel zu *Totlagen*. Diese beiden störenden Totlagen sind in der Abb.11 gezeigt. Die

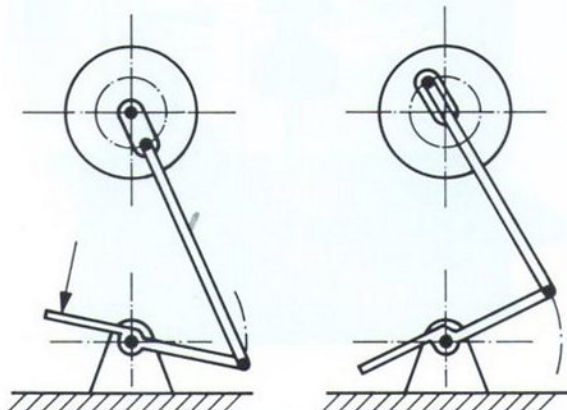


Abb.11: Strecklage und Decklage bei der fußbetriebenen Schleifmaschine werden zu Totlagen.

Schwingen sind hier zwar nicht wie bei Abb.10 außen, sondern in der Mitte angelenkt. Doch ändert dies nichts daran, daß in den Totlagen bei Stillstand keine auch noch so starken Kräfte in der Lage sind, überhaupt eine Drehbewegung zustandezubringen. Diese Getriebe sind nicht umkehrbar – eine gewaltsame Umkehrung würde sie zerstören. Nur die in der Masse gespeicherte Bewegungsenergie bewirkt durch ihren Schwung, daß sich die Kurbel über die Totlagen hinwegdreht und danach durch immer neu einsetzende „schräg angreifende“ Zug- oder Druckkräfte in gleichförmiger Bewegung gehalten wird.

Dieselbe Antriebsart findet sich bei der fußbetriebenen Nähmaschine und beim Spinnrad, ähnlich auch beim Gocart (Tretauto), wo die beiden Totlagen (wie bei einer Dampflok – Schubkurbelgetriebe) durch Versetzen der beiden Angriffspunkte auf der Kurbelwelle überwunden werden – wie es in abgewandelter Form ja auch bei der Kurbelwelle des Hubkolbenmotors gelöst wurde.

Die fußgetriebene Schleifmaschine oder Nähmaschine wird heute kaum mehr benutzt. Die Maschine wurde aus didaktischen Gründen gewählt, weil sich an ihr die Umkehrung des Bewegungsablaufs gut darstellen läßt. Im Unterricht sollte auf die modernen Antriebsformen hingewiesen werden, so daß die historische Entwicklung von Antriebssystemen deutlich wird.

Zu weiteren Anwendungsmöglichkeiten von Viergelenkgetrieben bei der Schwingenden Kurbelschleife (Shaping-Maschine), der Umlaufenden Schubkurbel (Sägegatter) und des Schubkurbelgetriebes (Hubkolbenmotor) vergleiche Anmerkung².

1.3. Vorkenntnisse

Notwendig sind Kenntnisse über gleichförmig übersetzende Getriebe. Vertiefte Erfahrungen im Modellbau mit ft-Lernbaukästen, insbesondere (bei u-t 1 und u-t 2) in der beweglichen Verbindung von Bausteinen (starre Bausteingruppen) untereinander mit Hilfe von Achsen, Winkelachsen, Gelenksteinen, Klemmbuchsen, Riegelscheiben usf. und evtl. beim u-t S in der gelenkigen Verbindung von Streben mittels großer Riegel und Riegelscheiben.

1.4. Arbeitsvoraussetzungen

Je Schüler möglichst ein u-t 1; falls u-t S (oder einzelne Statik-Bauteile) vorhanden, können diese das Angebot ergänzen. Auch die Verwendung von u-t 2 ist zu empfehlen, um anstelle der Handkurbel einen Elektromotor einzusetzen.

2. Darstellungsmöglichkeiten im Modellbau

Funktionsmodelle für Scheibenwischer und für die fußbetriebene Schleifmaschine

Im folgenden werden Möglichkeiten dargestellt, wie mittels der Bauelemente die Bewegungsabläufe in funktionsfähigen Modellen realisiert werden können. Dabei werden Varianten zum Bau der Getriebeglieder und der Gelenke und ganzer Modelle gezeigt.

- a) Als Antriebsglied (Kurbel) geeignet: Drehscheibe, Kurvenscheibe (siehe Abb. 12, 13) und Bausteine (siehe Abb. 22)
- b) Als Übertragungsglied (Koppel) geeignet: Bausteine, Achsen in Verbindung von Achskuppelungen (siehe Abb. 14, 15)
- c) Als Abtriebsglied (Schwinge) geeignet: Bausteine (Abb. 16, 17)
- d) Als Gestell geeignet: Grundplatte, Bausteine, Flachbausteine (Abb. 18, 19)
- e) Als Gelenke geeignet: Gelenkstein, Bausteine, Achsen, Winkelachsen (Abb. 20, 21)
- f) Modellbeispiele mit einem Wischerarm (siehe Abb. 22, 23)
- g) Modellbeispiele mit zwei Wischerarmen und Antrieb mittels Elektromotor (siehe Abb. 24, 25, 26)
- h) Funktionsmodell einer fußgetriebenen Schleifmaschine (siehe Abb. 27)

(Funktionsmodelle von Shapingmaschine, Sägegatter, Hubkolbenmotor sind dargestellt in der unter Anmerkung² genannten Literatur)

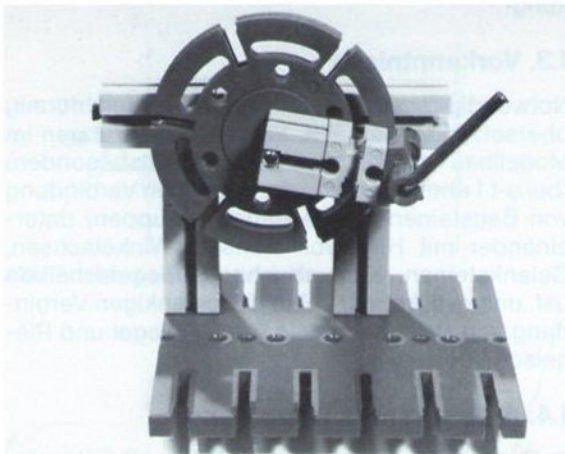


Abb. 12: Der Kurbelarm wurde auf die Drehscheibe montiert. Die Radnabe in der Mitte ist auf der Welle festgedreht. Dadurch ist eine gute Kraftübertragung vom Antrieb auf die Kurbel möglich.

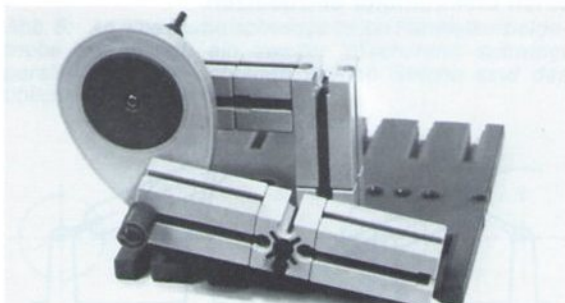


Abb. 13: Anstelle eines Kurbelarmes wird hier eine Kurvenscheibe verwendet. Die Achse für das Gelenk ist in der Kurvenscheibe befestigt.

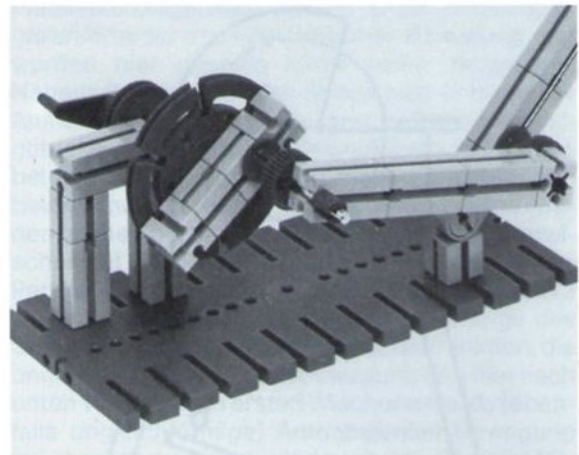


Abb. 14: Die Koppel aus Bausteinen ist zwar stabil, sie wirkt aber schwer.

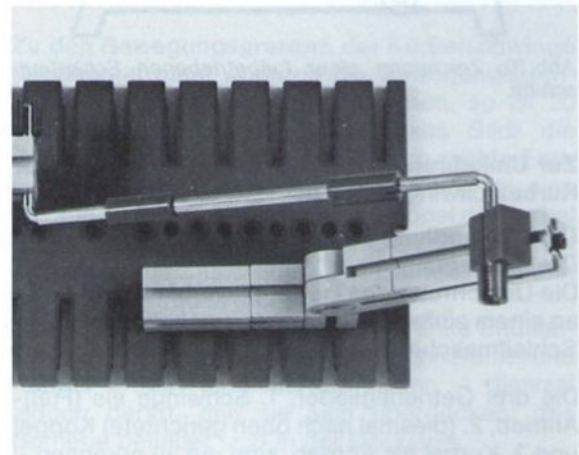


Abb. 15: Die Koppel besteht aus zwei Winkelachsen und einer Achse 50.

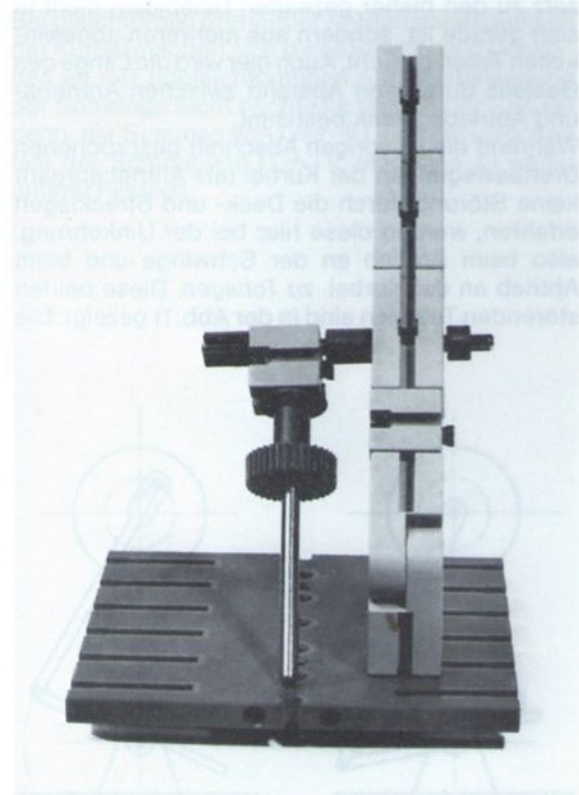


Abb. 16: Der Wischerarm ist mit 3 Kreuzlochsteinen aufgebaut; sie ermöglichen ein stufenweises Verstellen des Gelenkes.

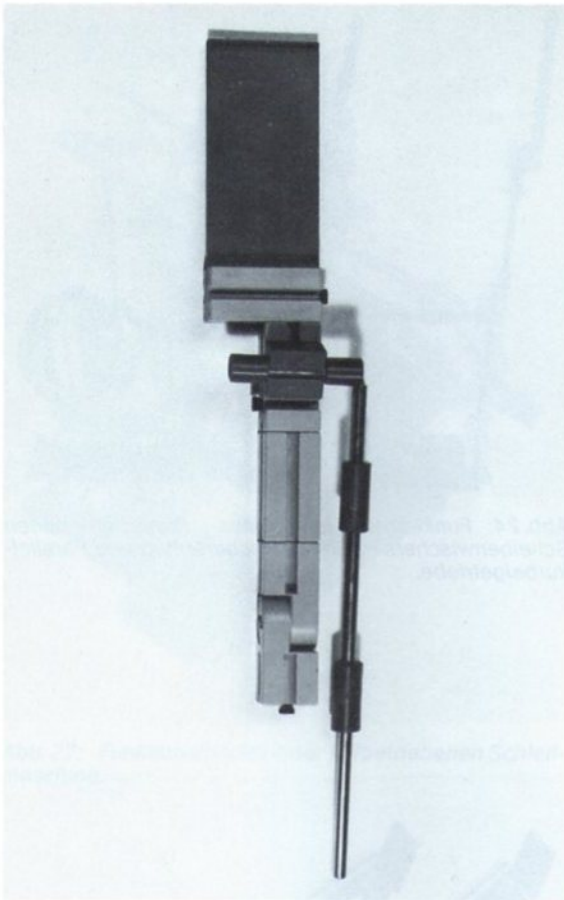


Abb. 17: Der Winkelstein am Wischerarm ermöglicht stufenloses Verschieben des Gelenkes. Das Wischerblatt ist durch eine Bauplatte angedeutet.

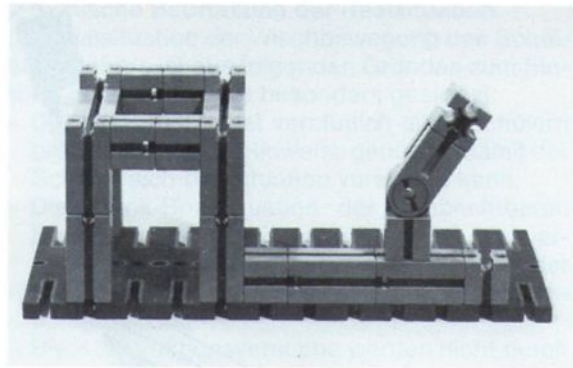


Abb. 19: Auf die Grundplatte ist ein stabiles Gestell montiert. Die Stabilität wird durch die Querverbindung erhöht. Für die Antriebswelle um die Gelenkachse ist jeweils doppelte Stützung möglich. Der Gelenkstein des Wischerarmes kann auf den Bausteinen stufenlos verschoben werden.

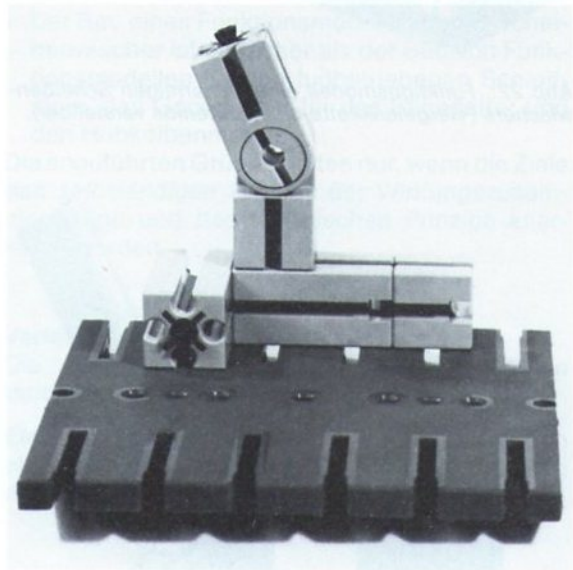


Abb. 20: Gelenkstein als vorgefertigtes Gelenk.

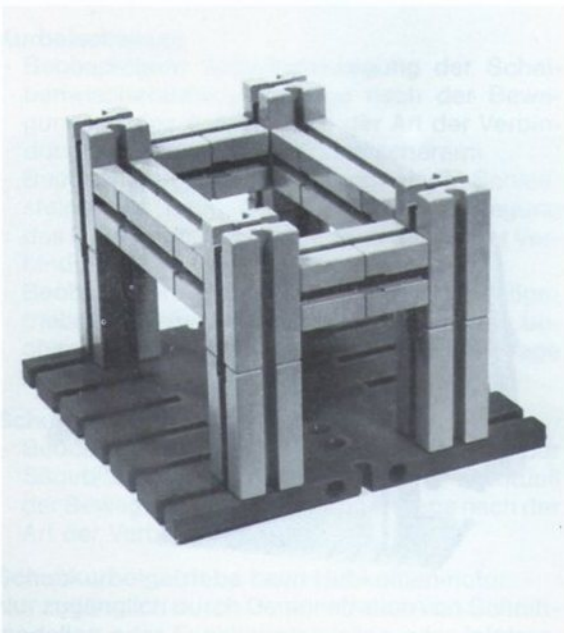


Abb. 18: Doppelt gelagertes Gestell.

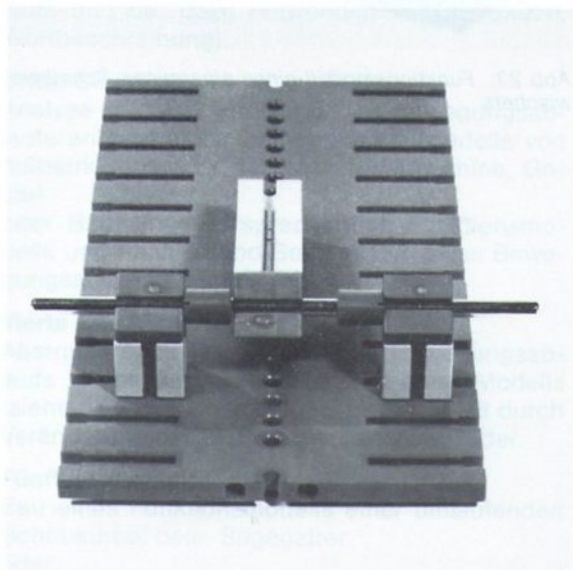


Abb. 21: Beidseitig breit gestützte Gelenkachse. Gute Führung der Gelenkachse im Winkelstein.

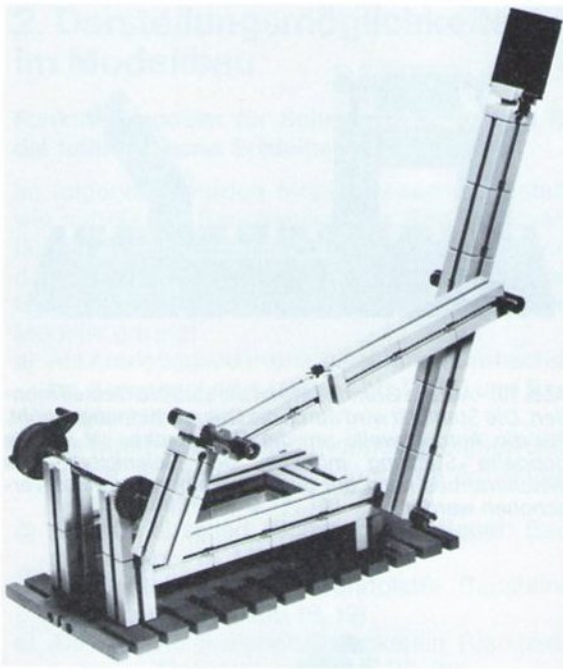


Abb. 22: Funktionsmodell eines einarmigen Scheibenwischers (Viergelenkkette nicht stufenlos verstellbar).

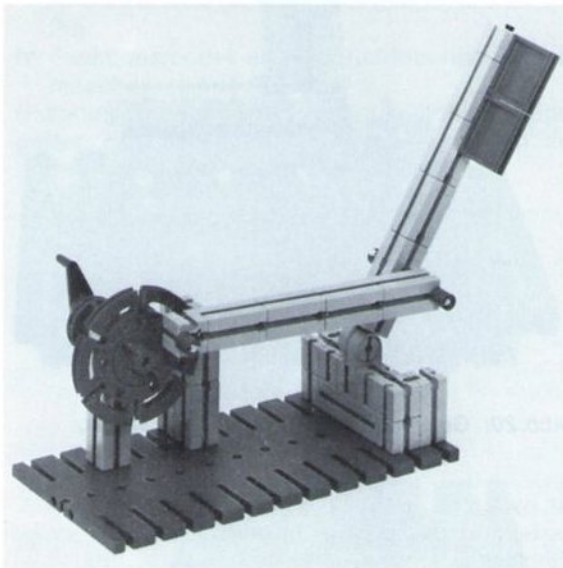


Abb. 23: Funktionsmodell eines einarmigen Scheibenwischers.

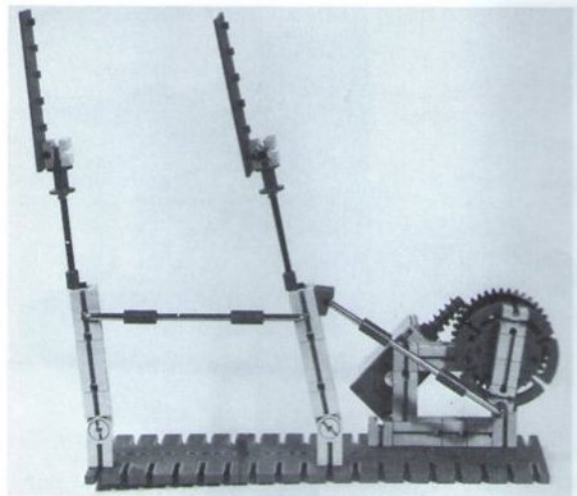


Abb. 24: Funktionsmodell eines motorbetriebenen Scheibenwischers mit zwei Wischerarmen und Parallelkurbelgetriebe.

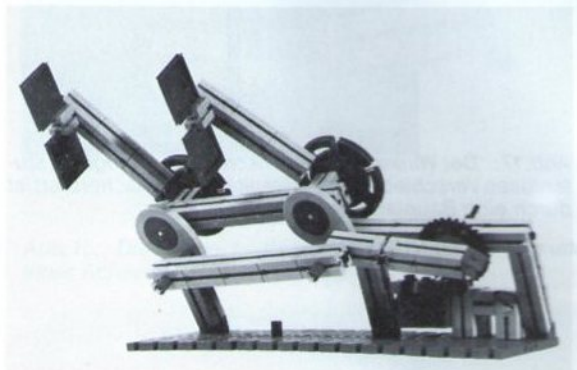


Abb. 25: „Echtes“ Modell eines zweiarmigen Scheibenwischers mit Motorantrieb und Parallelkurbelgetriebe.

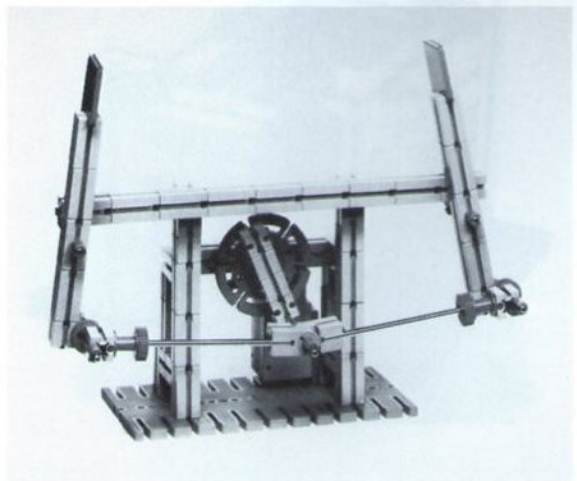


Abb. 26: Funktionsmodell eines zweiarmigen Scheibenwischers mit 2 wirksamen Kurbelschwingen.

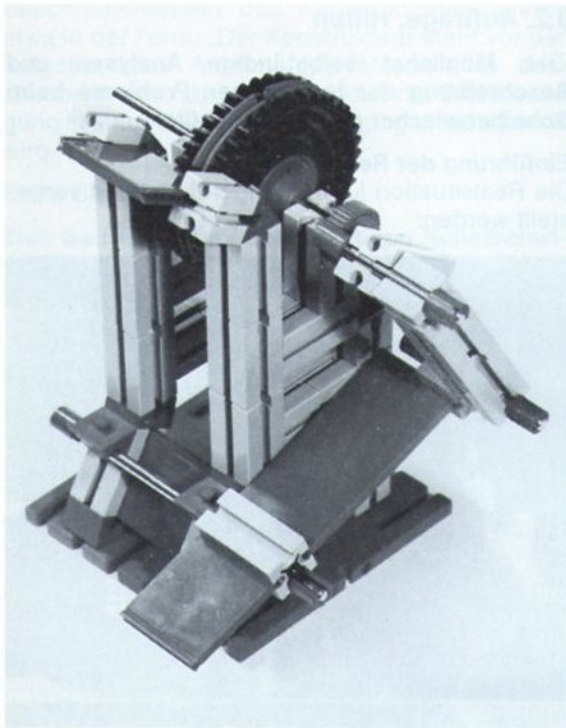


Abb. 27: Funktionsmodell einer fußbetriebenen Schleifmaschine.

3. Unterricht

3.1. Einstieg (Problemstellung)

Das Finden von Formen der gelenkigen Verbindung der sich drehenden Teile mit den schwingenden Teilen (Kurbelschwinge) oder den sich hin- und herbewegenden Teilen (Schubkurbel) ist das zentrale technische Problem.

An folgenden Realsituationen können die genannten Probleme bewußt gemacht werden:

Beispiele von Realsituationen

Kurbelschwinge

- Beobachtbare Schwingbewegung der Scheibenwischerarme und Frage nach der Bewegungsart des Antriebs und der Art der Verbindung zwischen Antrieb und Wischerarm
- Beobachtbare Drehbewegung eines Schleifsteins und beobachtbare Schwingbewegung des Fußantriebs und Frage nach der Art der Verbindung
- Beobachtbare Schwingbewegung der fußgetriebenen Schwingen beim Gocart und die beobachtbare Drehbewegung der Räder; Frage nach der Art der Verbindung

Schubkurbel

- Beobachtbare Hin- und Herbewegung der Sägeblätter eines Sägegatters und eventuell der Bewegung der Pleuelstange; Frage nach der Art der Verbindung

Schubkurbelgetriebe beim Hubkolbenmotor

Nur zugänglich durch Demonstration von Schnittmodellen oder Funktionsmodellen oder Informationen über andere Medien, wie Film usw.

Didaktische Beurteilung der Realsituation

Die Realsituation der Wischbewegung des Scheibenwischers ist aus folgenden Gründen zum Einstieg in die U.-Einheit besonders geeignet:

- Die Realsituation ist vermutlich allen Schülern bekannt. Einfache Hinweise genügen, damit der Schüler sich die Situation vorstellen kann.
- Die Black-Box-Situation der beobachtbaren Bewegung der Wischerblätter aber der verdeckten E-Motors und der verdeckten Glieder der Viergelenkkette motivieren zu Konstruktionsversuchen.
- Die Konstruktionsversuche werden nicht durch das Wissen um konstruktive Details eingeschränkt, das aufgrund einer Analyse des beobachtbaren Übertragungsmechanismus gewonnen wurde. Kein Nachbauen, sondern freies, einfallreiches Konstruieren.
- Das Viergelenkgetriebe beim Scheibenwischer stellt das technische Prinzip der Viergelenkkette prägnanter dar als die moderne Form der Schubkurbelkette.
- Der Bau eines Funktionsmodells für den Scheibenwischer ist einfacher als der Bau von Funktionsmodellen für den fußbetriebenen Schleifstein, das Gocart oder für das Sägegatter und den Hubkolbenmotor.

Die angeführten Gründe gelten nur, wenn die Ziele des *selbständigen Findens* der Wirkungszusammenhänge und des technischen Prinzips anerkannt werden.

Verlaufsschema für den Unterricht

Die einzelnen Unterrichtssituationen werden durch die Tätigkeit der Schüler gekennzeichnet.

Einstieg (Anfangssituation): Vergegenwärtigen einer Realsituation, Analyse und Beschreibung des technischen Problems.

Erste Situation:

Bau eines Funktionsmodells (Scheibenwischer).

Zweite Situation:

Analyse und Beschreibung des Bewegungsablaufs und der dazu notwendigen Teile (Skizze, Wortbeschreibung).

Dritte Situation:

Analyse und Beschreibung des Bewegungsablaufs anhand eines Demonstrationsmodells von fußbetriebenem Schleifstein, Nähmaschine, Gocart oder Bau eines entsprechenden Funktionsmodells und Analyse und Beschreibung des Bewegungsablaufs.

Vierte Situation:

Abstrahierende Darstellung des Bewegungsablaufs in der Viergelenkkette, Bau eines Modells (siehe Abb. 2). Finden der Gesetzmäßigkeit durch Veränderung der Längen der Getriebeglieder.

Fünfte Situation:

Bau eines Funktionsmodells einer umlaufenden Schubkurbel beim Sägegatter oder:
Analyse des Bewegungsablaufs eines Demonstrationsmodells.

Sechste Situation

Beschreibung des Bewegungsablaufs und Bestimmen der notwendigen Glieder.

Siebte Situation:

Analyse und Beschreibung des Bewegungsablaufs beim Hubkolbenmotor anhand eines Demonstrationsmodells und Bestimmung der notwendigen Teile.

Achte Situation:

Abstrahierende Darstellung des Bewegungsablaufs in der Schubkurbelkette – Vergleich mit dem ebenen Gelenkviereck. Finden von Gesetzmäßigkeiten durch Veränderung der Längen der Kurbel und der Pleuelstange.

Neunte Situation:

Analysieren wichtiger Maschinen mit Kurbelgetrieben, Kennzeichnung der Art des Kurbelgetriebes.

Modifikation des Verlaufsschemas

- Es kann die Reihenfolge der Maschinen geändert werden, z. B. statt der Reihenfolge Scheibenwischer – fußbetriebener Schleifstein (Nähmaschine) – Sägegatter – Hubkolbenmotor die Reihenfolge fußbetriebener Schleifstein – Scheibenwischer – Sägegatter – Hubkolbenmotor oder die Reihenfolge Sägegatter – Hubkolbenmotor u. ä.
- Es können die Funktionsmodelle anderer Maschinen mit Kurbelgetriebe gebaut oder als Demonstrationsmodell vorgestellt werden.

Nicht geändert werden sollte die Reihenfolge der Tätigkeiten der Schüler: Beschreibung des technischen Problems, Bau eines Funktionsmodells, Analyse und Beschreibung des Bewegungsablaufs, Analyse und Beschreibung des umgekehrten Bewegungsablaufs, Abstrahierende Darstellung des Getriebes.

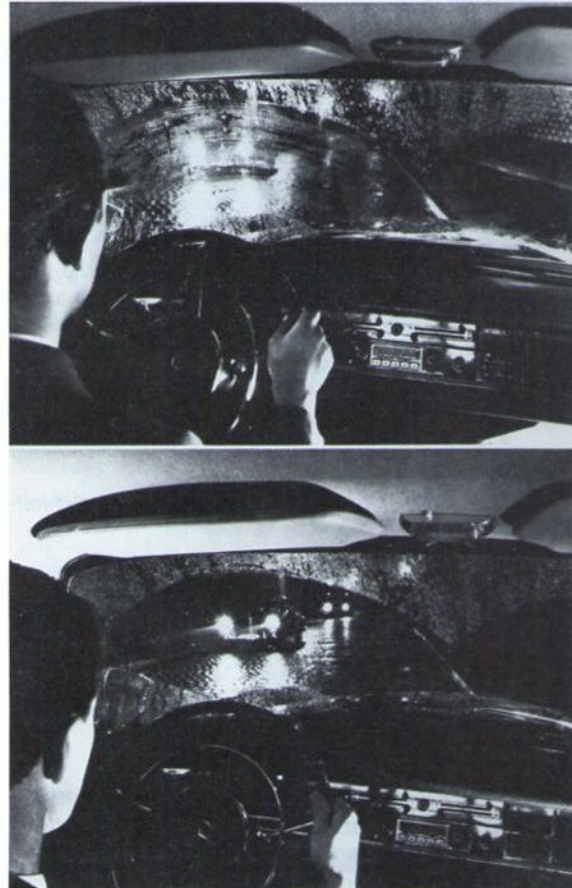
Eine Änderung der Reihenfolge der Tätigkeiten bedeutet hier eine Einschränkung der Selbständigkeit der Schüler.

3.2. Aufträge, Hilfen

Ziel: Möglichst selbständige Analysen und Beschreibung der technischen Probleme beim Scheibenwischer durch die Schüler

Einführung der Realsituation

Die Realsituation könnte folgendermaßen vorgestellt werden:



Die Erfindung funktionstüchtiger Scheibenwischer war eine der Voraussetzungen, daß Kraftfahrzeuge trotz schlechter Witterung gefahren werden können.

Mit Nachdenken, Probieren und etwas Phantasie kann es Euch gelingen, die Konstruktion des Scheibenwischers nachzuerfinden. Dabei werdet Ihr ein wichtiges technisches Prinzip entdecken. Die erste Voraussetzung dafür ist, daß Ihr die Aufgabe erkennt, vor der auch der Konstrukteur steht, der den Scheibenwischer zu konstruieren hat. Ihr wißt, welche Bewegungen die Wischerarme ausführen: Ihr wißt auch, daß ein Autofahrer die Wischer nicht mit der Hand bewegt. Das besorgt ein Elektromotor. Welche Bewegung wird die Antriebswelle des Motors beschreiben? Überlegt, ob sich die Bewegungen von Scheibenwischer und Antriebswelle gleichen oder unterscheiden. Auftrag: Anfertigen einer Skizze mit der Bewegungsart des Wischerarms und der Bewegungsart des E.-Motors (Einzel- oder Partnerarbeit), Hilfen, wenn bei der Anfertigung der Skizze Schwierigkeiten auftreten. Nennenlassen verschiedener Bewegungsarten und Vorschläge zur grafischen Darstellung, z. B. \rightarrow für die Geradeausbewegung, \odot für die Drehbewegung, \sim für die Wellenbewegung und \leftrightarrow für die Hin- und Herbewegung sowie ∇ für die Schwingbewegung.

Beschreibenlassen des Konstruktionsproblems etwa in der Form: „Der Konstrukteur steht vor der Aufgabe, den Antrieb des Motors mit dem Wischerarm so zu verbinden, daß die Drehbewegung in eine Hin- und Herbewegung umgewandelt wird.“

Erste Situation:

Ziel: Bau eines funktionstüchtigen Scheibenwischermodells

Möglicher Bauauftrag: „Versucht mit den Bauelementen ein funktionstüchtiges Modell zu bauen, in dem eine Kreisbewegung in eine Hin- und Herbewegung umgewandelt wird.“

Hinweise zum Modellbau: „Baut ein Modell mit nur einem Wischerarm. Verwendet statt des Elektromotors zunächst nur eine Handkurbel, das ist für die Konstruktion einfacher. Das Wischerblatt braucht Ihr nicht anzubringen, es genügt ein Wischerarm.“

Mögliche Schwierigkeiten beim Bau der Modelle

a) Beim Überprüfen des Bewegungsablaufs:

- Die Darstellung der Grundfunktion „Drehen“ und „Schwingen“ gelingt nicht: Hilfen: Hinweis auf die zwei Bewegungs-Arten, evtl. Impuls: „baue zunächst nur den schwingfähigen Wischerarm“. Zweiter Impuls: „baue jetzt den Antrieb mit der Drehbewegung.“ Evtl. Hinweis auf geeignete Bauelemente.
- Das Koppeln von Dreh- und Schwingbewegung gelingt nicht: Hilfen: Hinweis auf geeignete Bauelemente zum Bau einer Koppel oder zum Befestigen der Koppel an Wischerarm und Kurbel (gut laufende Gelenke – vgl. Abb. 16, 17)
- Die Bewegung bei angebrachter Koppel verläuft nicht in einwandfreiem Zustand (Kurbel läßt sich nicht voll durchdrehen und der Schwingarm läßt sich nicht zurückholen oder Schwingbewegung ist zu klein).
Hilfen: Hinweis, die Abstände zwischen den Gelenken zu ändern und Bewegungsablauf zu prüfen.

b) Bei der Prüfung der Stabilität und der Leichtgängigkeit

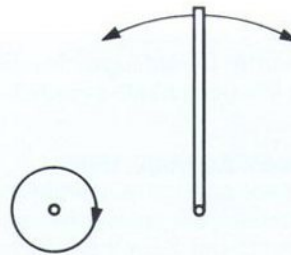
- Das Gestell wackelt bei der Drehbewegung
Hilfen: Hinweis auf günstigere Bauelemente zur Stabilisierung des Gestells (siehe Abb. 18 u. 19).
- Die Koppel löst sich bei der Drehbewegung von der Kurbel oder vom Wischerarm.
Hilfen: Hinweis auf günstigere Bauelemente zur besseren Anbringung der Gelenke (Abb. 2, 16, 17).
- Einzelne Gelenke, Klemmen
Hilfen: Hinweis auf Distanzscheiben, Klemmbuchsen, Riegelscheiben usw. (siehe Abb. 15, 16, 17)

Zweite Situation:

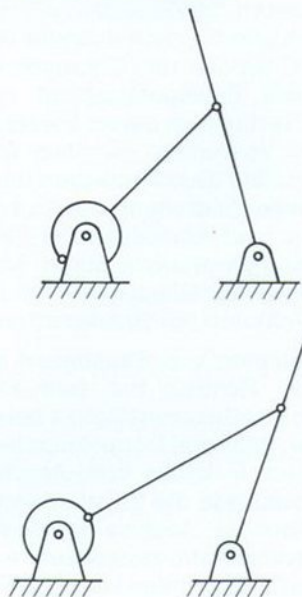
Ziel: Analyse und Beschreibung der Bewegungsabläufe und Bestimmung der dazu notwendigen Getriebeteile.

Fragestellungen, Aufträge, Hilfen

Erklärungsversuche, wie aus der Drehbewegung eine Schwingbewegung wird (durch die Schüler).
Hilfen: Anfertigen einer Skizze ähnlich der nebenstehenden Abb. und Benennen der Gelenke.



Anfertigen weiterer Skizzen mit den beiden Grenzstellungen (Decklage, Strecklage) des Wischerarms. Vgl. nachfolgende Skizzen.



Verbale Beschreibungsversuche der beweglichen Getriebeteile bei nur einer Umdrehung.
Bestimmen des Antriebsgliedes des Übertragungsgliedes, des Abtriebsgliedes und des Gestells.
Findenlassen der Getriebeteile an den verschiedenen Scheibenwischermodellen der Schüler, evtl. auch an Realobjekten.

Dritte Situation:

Ziel: Analyse und Beschreibung des umgekehrten Bewegungsablaufs bei einer fußbetriebenen Schleifmaschine.

Fragestellungen, Aufträge, Hilfen

Demonstration des Bewegungsablaufs anhand eines größeren Modells, oder wenn vorhanden an realen Maschinen, z.B. fußbetriebene Nähmaschine, Spinnrad, Gocart.
Aufforderung zur vergleichenden Analyse des Bewegungsablaufs.
Evtl. Impuls: „Betrachtet den Bewegungsablauf beim Scheibenwischer und bei dieser Maschine. Findet Gemeinsamkeiten und Unterschiede.“
Versuch, an Scheibenwischermodellen die Umkehrbewegung zu erreichen.
Beschreibung der festgestellten Schwierigkeiten (Deck- und Strecklagen werden zu Totpunkten), Hinweis auf konstruktive Folgerung: Schwungrad.
Hilfen zur Analyse und Beschreibung analog zum Scheibenwischer.
Die Analyse des Bewegungsablaufs wird prägnanter, wenn die Schüler nach der Demonstration ein Funktionsmodell bauen.

Vierte Situation:

Ziel: Abstrahierte Darstellung des Bewegungsablaufs in der Viergelenkkette; Finden von Gesetzmäßigkeiten.

Fragestellungen, Aufträge, Hilfen

Feststellenlassen der Übereinstimmung der benötigten Getriebeteile, um die wechselseitige Bewegungsumformung bei Scheibenwischer und fußbetriebener Maschine zu ermöglichen. Einführung der Bezeichnungen Viergelenkkette und Kurbelgetriebe. Anfertigen einer Skizze der Viergelenkkette und Bau eines einfachen Modells nach Abb.2. Studieren der Bewegungsabläufe, wenn die einzelnen Glieder nacheinander festgehalten (zum Gestell) werden und Erkennen der beiden Fälle mit dem Bewegungsablauf der Kurbelschwinge, Beschreiben dieser beiden Fälle. Vergrößern oder Verkleinern einzelner Glieder, Finden der Grenzfälle (Durchschlagen der Schwinge oder keine volle Umdrehung der Kurbel). Auseinandernehmen und Abmessen der Glieder nach Abb.6. Erklärungsversuche durch Schüler über die Verhältnisse der Gliedlängen bei der Kurbelschwinge, Einführen der Grashofschen Regel.

Die beschriebenen vier Situationen stellen den Lernweg der Schüler bis zum Finden und Beschreiben der Gesetzmäßigkeit bei der Viergelenkkette dar. Zeit: drei Doppelstunden.

Die Situationen 5–9 des Verlaufsschemas sind ähnlich gestaltet wie die Situationen 1–4; in der verkürzten Form der Analyse der Bewegungsabläufe an Demonstrationsmodellen werden drei weitere Unterrichtsstunden benötigt. Eine weitere Kürzung ist möglich, wenn lediglich der Bewegungsablauf beim Hubkolbenmotor untersucht wird (Situation 7–9).

3.3. Auswertung

Die Bewegungsabläufe und die Konstruktion der Glieder an realen technischen Gebilden können bei einigen Maschinen im Original beobachtet werden, so z. B. beim Scheibenwischer und bei der fußbetriebenen Schleif- oder Nähmaschine.

Bei anderen Maschinen, bei denen die Konstruktion der Glieder nicht einsehbar ist, müssen Fotos, verschiedenartige technische Zeichnungen, (Schnitte oder Explosionszeichnungen aus Büchern) herangezogen werden (siehe u. a. die angegebene Literatur).

Anmerkungen

- ¹⁾ Siehe u. a. Arbeitsgruppe Technische Bildung, Pädagogische Hochschule Heidelberg: Umwandlung einer Drehbewegung in eine Schwingbewegung beim Scheibenwischer, Arbeitskarten für die Technische Bildung, Serie C, Satz II, Georg Westermann Verlag, 1. Auflage 1971.
Sellin, Hartmut: Der Hubkolbenmotor, Aufgabenreihe zur Getriebelehre, (zuerst) in: Die Deutsche Schule, Heft 7/8 1968. Stührmann/Wessels: Lehrerhandbuch für den technischen Werkunterricht, Sachthema 6: Scheibenwischer (Kurbelschwinge), Verlag Julius Beltz, Weinheim – Berlin – Basel 1970.
- ²⁾ Ausführliche Darstellungen dieser Möglichkeiten in: fischer-technik hobby Experimente + Modelle hobby 2/5 (Viergelenkgetriebe, Parallelkurbelgetriebe) und in: hobby 1/2 (Kurbelschwinge, Fußantrieb einer Maschine, Pendelnde Kurbelschwinge, Umlaufende Kurbelschwinge, Doppelkurbel).
- ³⁾ Franz Grashof (1826–1893), Mitbegründer des Vereins Deutscher Ingenieure (VDI) lehrte seit 1863 an der Technischen Hochschule Karlsruhe.

Impressum

Herausgeber: fischer-werke Artur Fischer GmbH & Co. KG, 7244 Tumlingen/Waldachtal.
Unter Mitarbeit des Redaktionskreises, der sich zusammensetzt aus Hans Maier, Gerhard Ruckwied, Carl Schietzel und Helmut Wiederrecht.