

Kleine Ein
Erfinder – fischertechnik-
große Buch
Ideen Modellanhang

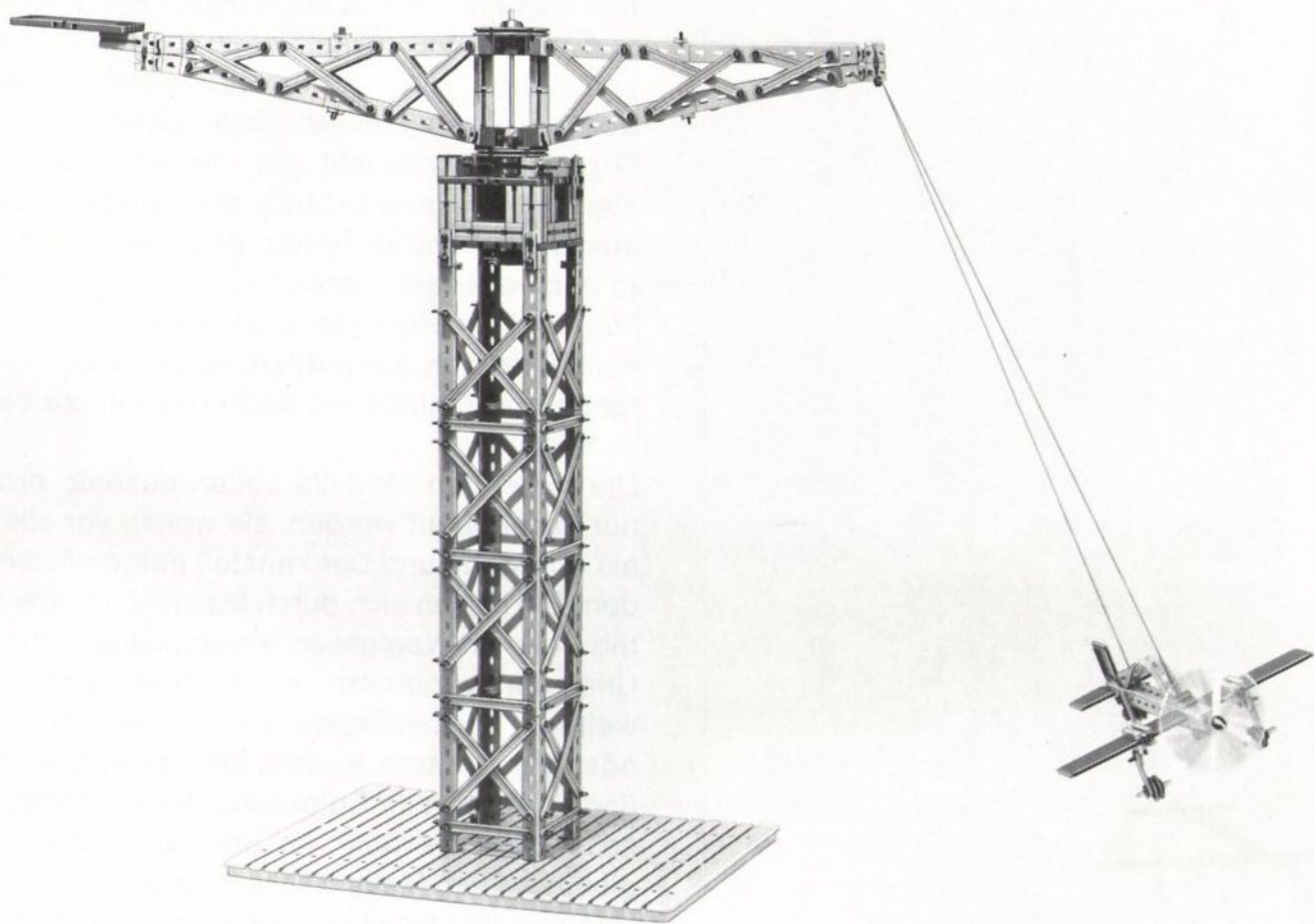
Vorwort

Liebe fischertechnik-Freunde!

Erfindungen und Entdeckungen haben die Geschichte in der Menschheit in weit stärkerem Maße beeinflusst als Kriege, Revolutionen und politische Umwälzungen; denn am Ausgangspunkt jeder sozialen Entwicklung steht der denkende Mensch. Sein Geist hat den Fortschritt ermöglicht, der - in der Urzeit nur zögernd begonnen - heute aber ein geradezu atemberaubendes Tempo angenommen hat. In euch allen ist – mehr oder weniger – ein Mr. Finding verborgen. Und dieser Erfinder in euch wird nun aufgerufen, seine Gedanken, Ideen und Einfälle mit fischertechnik zu verwirklichen.

Die folgenden Modelle sollen deshalb nicht nur nachgebaut werden, sie wollen vor allem als Anregung und Denkanstoß aufgefaßt werden. Sie lassen sich durch Dazusetzen erweitern, durch Weglassen vereinfachen, durch Umbauen verändern; sie fordern euch auf, weitere Themenkreise zu suchen, andere oder gar bessere Konstruktionslösungen zu finden, kurz beim Spiel schöpferisch tätig zu sein. Diese „Arbeit“ im Spiel beglückt und gibt in hohem Maße Befriedigung.

Und nun viel Spaß und Glück beim Erfinden mit fischertechnik. Vielleicht kommt dem „kleinen Erfinder“ einmal eine „große Idee“?



1. Das Problem „Fliegen“

Umfragen bei euch Kindern ergaben: Der Wunsch, einmal Lokomotivführer zu sein, wird immer mehr von dem Traumberuf verdrängt, Pilot eines Flugzeuges zu werden. Das ist nur zu verständlich; denn wir leben im Zeitalter der Luft- und Raumfahrt.

Doch, bis du einmal – vielleicht – eine Flugzeugkanzel als Kapitän besteigen kannst, werden noch einige Jahre vergehen. Das soll dich aber nicht daran hindern, schon jetzt Flugapparate mit fischertechnik zu bauen und zu erproben. Die Flugzeugmodelle werden an einer Drehvorrichtung aufgehängt. Dazu kann das Kabel für die Stromzuführung benutzt werden. Damit die Luftschrauben auf die notwendige Umdrehungszahl kommt, gibst du dem Minimotor vollen Strom aus deinem fischertechnik-Transformator mot. 4 oder mot. 8 (6,8 V). Achte jedoch auf die Drehrichtung beim Trafo, denn rückwärts fliegende Flugzeuge entsprechen nicht der Wirklichkeit.

Die Frage taucht auf: Warum bewegt sich das Flugzeug auf der Rollbahn wie ein gewöhnliches Fahrzeug? Weshalb erhebt es sich dann allmählich in die Luft und steigt immer höher?

Die Luftschraube erzeugt einen gewaltigen Luftstrom, der sich auf das Flugzeug in entgegengesetzter Richtung als Schubkraft auswirkt:

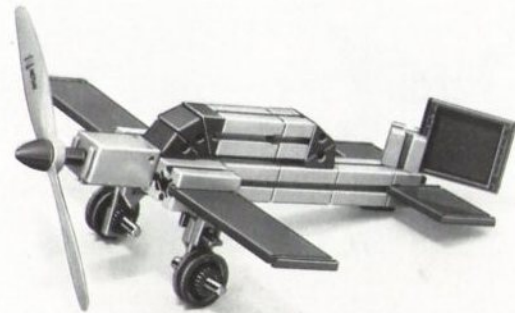
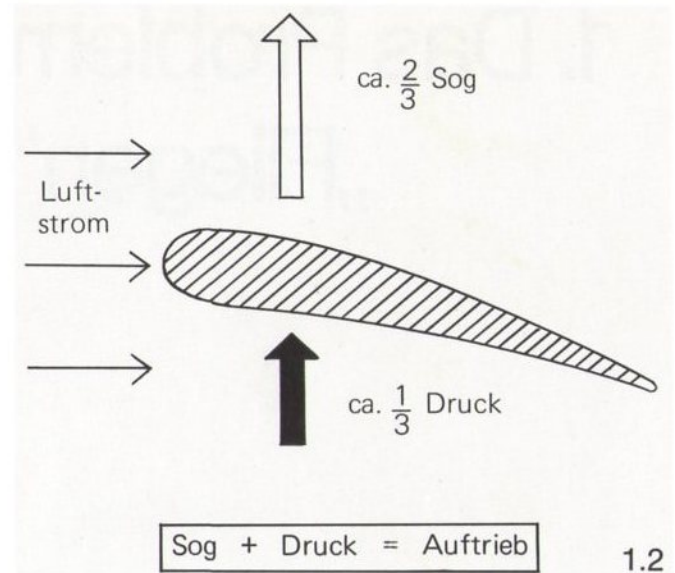
Es wird geschoben und rollt auf der Rollbahn dahin. Gleichzeitig aber entsteht an den Tragflächen mit zunehmender Geschwindigkeit ein immer stärker werdender Auftrieb. Die nebenstehende Zeichnung veranschaulicht das. Dann kommt der Augenblick, in dem der Auftrieb größer wird als das Eigengewicht des Flugzeuges: Es hebt vom Boden ab und ... fliegt.

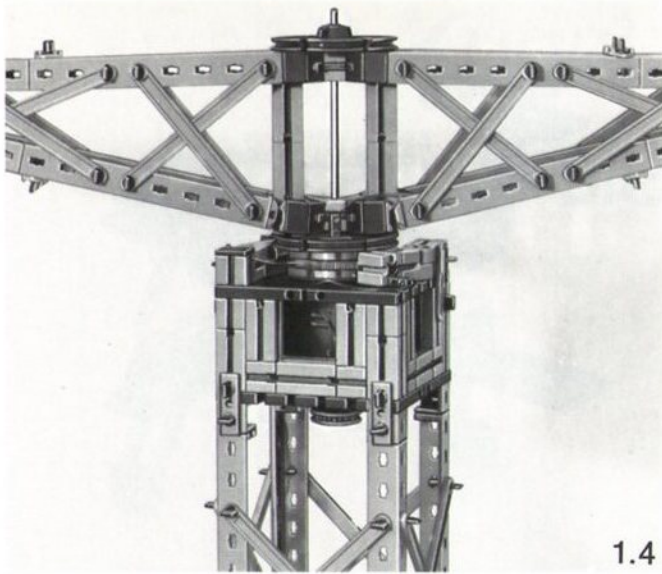
Das „Fliegen“ ist also von mehreren Voraussetzungen abhängig:

1. von der Schwerkraft (Gewicht des Flugzeuges)
2. vom Vortrieb (erzeugt durch die Luftschraube)
3. vom Auftrieb (bewirkt durch Konstruktion, Stellung und Profil der Tragflächen)

Luftschrauben sind zusammen in der Zusatzpackung fischertechnik 027 enthalten.

Nun wollen wir unsere Flugmodelle wirklich fliegen lassen. Auf einer turmartigen Konstruktion (Abb. 1.1) sitzt ein drehbarer Tragarm, an dessen einem Ende das Flugzeug mit seinem Stromzufuhrkabel an 2 Haken aufgehängt wird. Das Kabel führt vom Flugzeugmotor über den Tragarm zum fischertechnik-Schleifring. Ein zweites Kabel verbindet die beiden Schleifringkontakte in den Federgelenksteinen mit dem fischertechnik-Transformator.



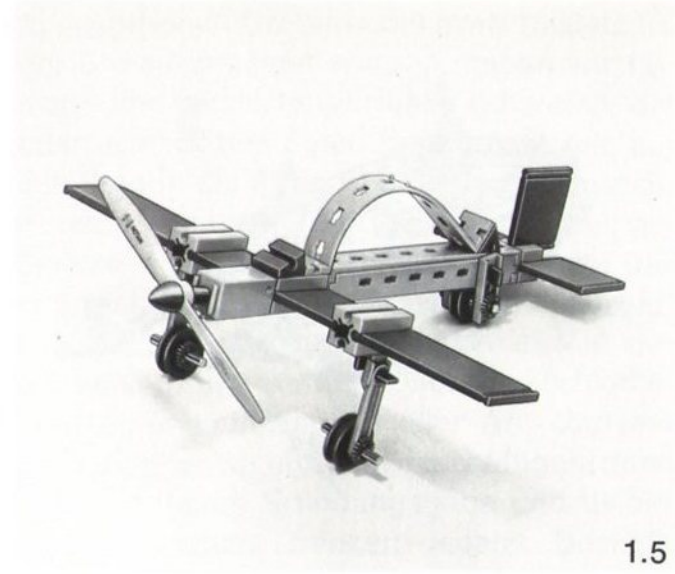


1.4

Beim Bau des Drehgestells und der Schleifringeinrichtung mußt du sorgsam arbeiten und darauf achten, daß die lange Achse aus deinem Elektromechanik-Kasten sich spielend leicht dreht (Abb. 1.4).

Am anderen Ende des drehbaren Tragarmes befestigst du ein Gegengewicht, das etwa dem Gewicht deines Flugzeuges entspricht (evtl. eine Grundbauplatte).

Wenn du geschickt bist, kannst du die Flugzeuge direkt von der Startbahn (in unserem Falle ist sie kreisförmig) aufsteigen lassen. Du bemißt das Stromzufuhrkabel so, daß dein Modell die Landebahn mit den Rädern



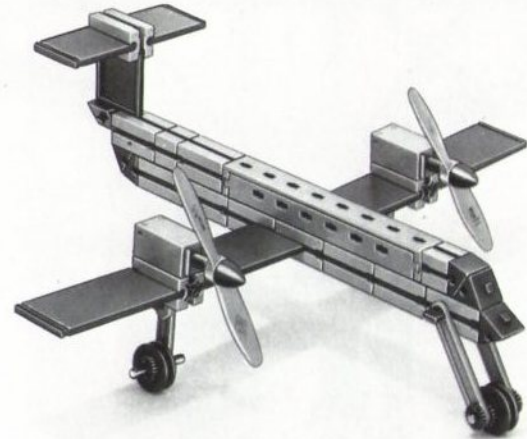
1.5

des Fahrgestells gerade berührt. Dabei ist es zweckmäßig, die Aufhängung am Dreharm verschiebbar einzurichten, damit du die Länge des Kabels genau regulieren kannst.

Hast du schon einmal einen Raubvogel beim Flug beobachtet? Wenn er hoch in der Luft ist, breitet er seine Flügel ganz weit und im rechten Winkel aus. Er verändert jedoch diese Flügelstellung, wenn er unten auf der Erde ein jagdbares Tier entdeckt. Pfeilartig, mit angelegten und verengten Flügeln stürzt er auf sein Opfer zu. Wenn du also die Tragflächen an deinen Modellen schräg stellst, werden sie bessere Flugeigenschaften aufweisen.



1.6



1.8



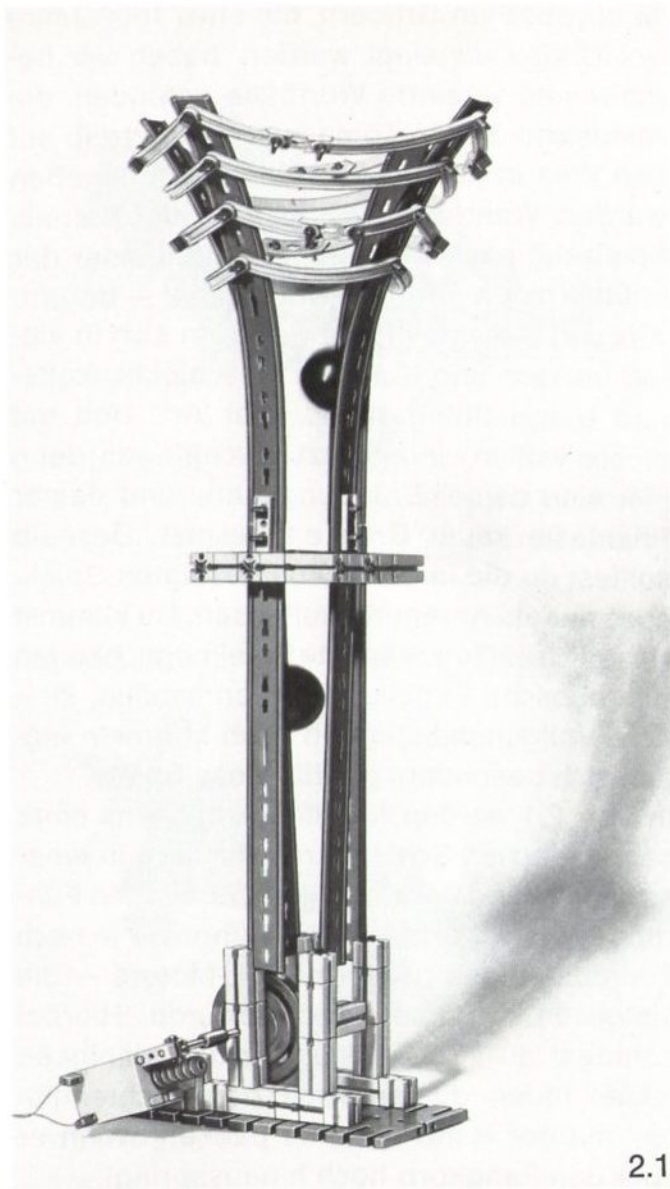
1.7

Und nun viel Spaß beim Erfinden guter Flugzeuge. Es wird dich begeistern, wie deine Modelle, langsam kreisend, sich in immer höhere Bahnen schwingen, und wie sie beim „Landen“ (du wechselst dann die Drehrichtung der Luftschraube vom Trafo aus) mit natürlichem Luftgeräusch niederschweben.

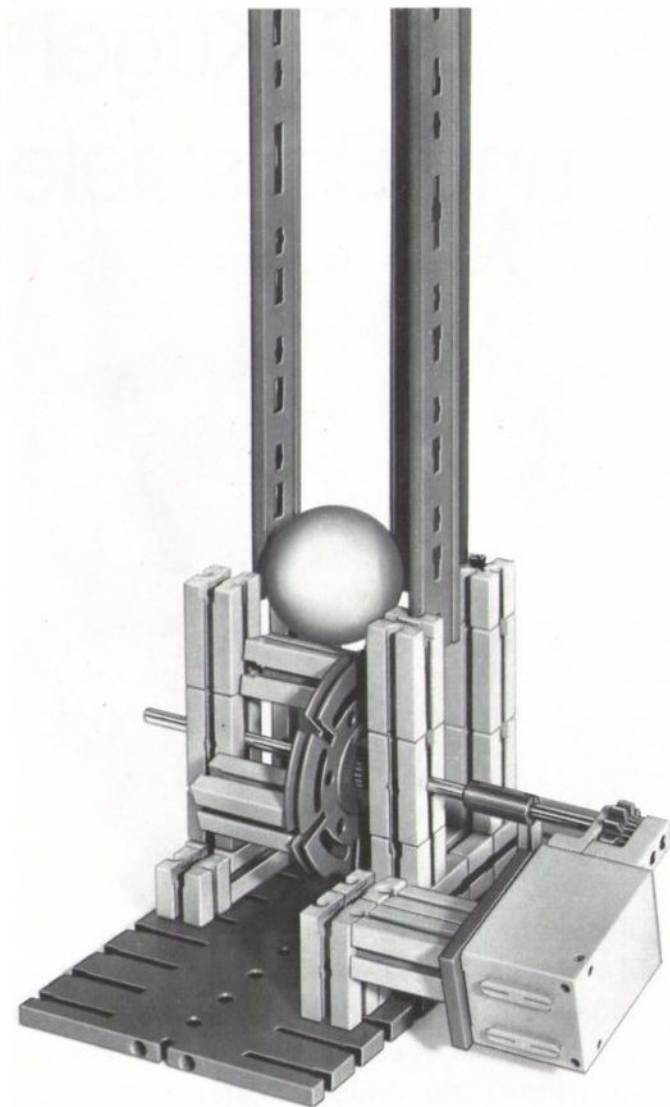
2. Kugel- und Ballspiele

In ägyptischen Gräbern, die etwa 1500 Jahre vor Christi angelegt wurden, haben wir bemalte und verzierte Wurfbälle gefunden, die offensichtlich den Toten zum Zeitvertreib auf den Weg in ein anderes Dasein mitgegeben wurden. Wahrscheinlich ist aber der Ball als Spielzeug noch viel älter, da er auf einer der urtümlichsten Formen – der Kugel – beruht. Aus den Ballspielen entwickelten sich in vielen Völkern und Kulturen Geschicklichkeits- und Unterhaltungsspiele aller Art. Und mit diesen wollen wir uns jetzt beschäftigen; denn hier sind deiner Erfindungsgabe und deiner Phantasie kaum Grenzen gesetzt. Deshalb solltest du die in den Fotos gezeigten Spiele auch nur als Anregung auffassen. Du kommst sicherlich auf interessante Spielmöglichkeiten und hübsche Einfälle. Tischtennisbälle, kleinere Vollgummibälle und auch Murmeln eignen sich besonders gut für diese Spiele.

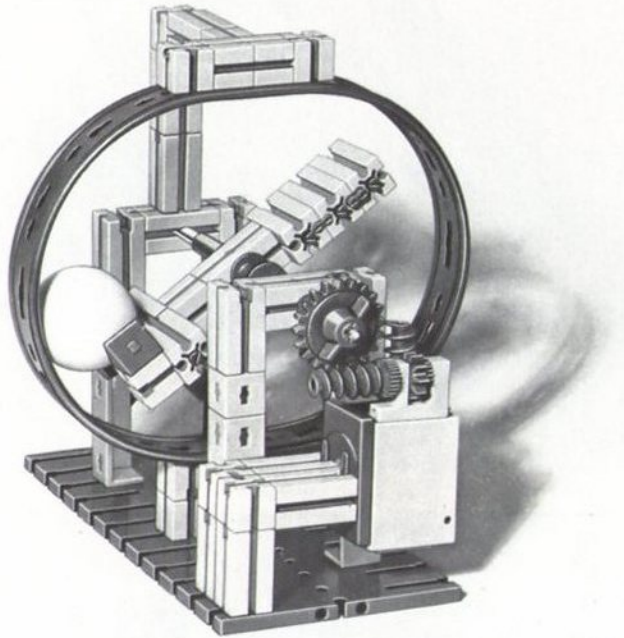
In Abb. 2.1 werden Tischtennisbälle mit einer sehr einfachen Schleudereinrichtung in einer schlanken und korbformig auslaufenden Führung hoch geworfen und vollführen – je nach Tourenzahl des fischertechnik-Motors – die lustigsten Kapriolen und Sprünge. Hierbei könntest du z. B. deine Reaktionsfähigkeit testen, indem du versuchst, den Tischtennisball mit der Hand dann zu packen, wenn er über den Fangkorb hoch hinauspringt.



2.1

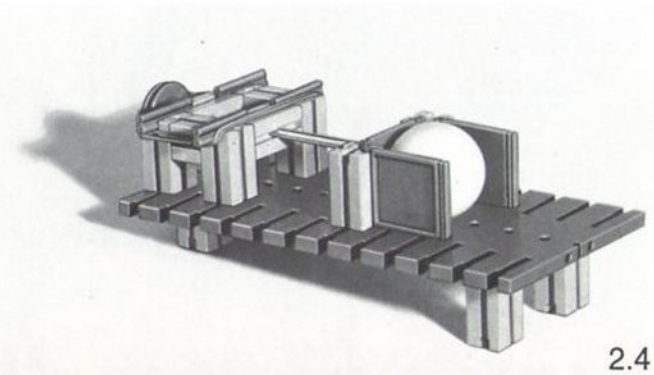


2.2



2.3

Die Dreheinrichtung in nebenstehendem Modell (Abb. 2.3) bewirkt, daß der Tischtennisball in einer vorgeschriebenen ovalen Bahn herumgeschleudert wird. Dabei fällt er vom höchsten Punkt der Bahn immer wieder nach unten und wird mit Sicherheit vom nachfolgenden Hebelarm wieder aufgefangen und aufs neue in seine Umlaufbahn geschickt.

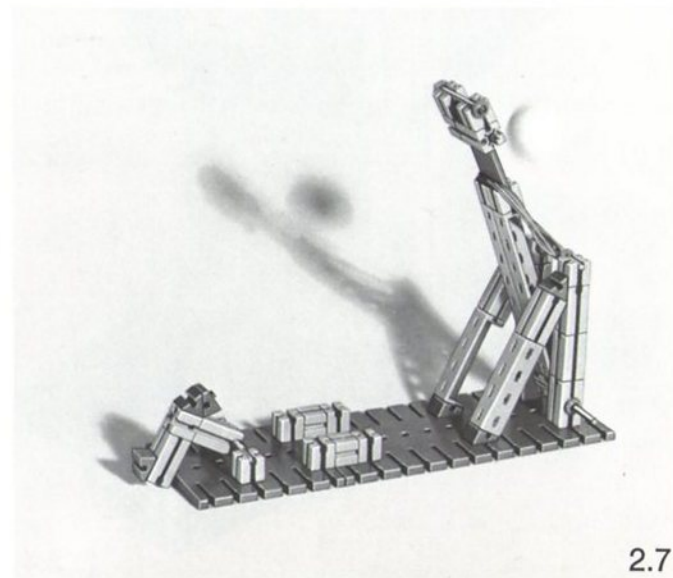
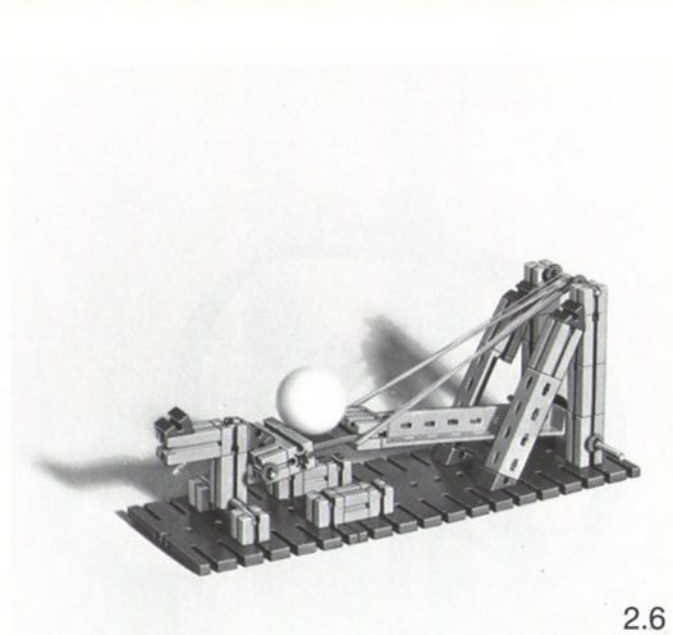
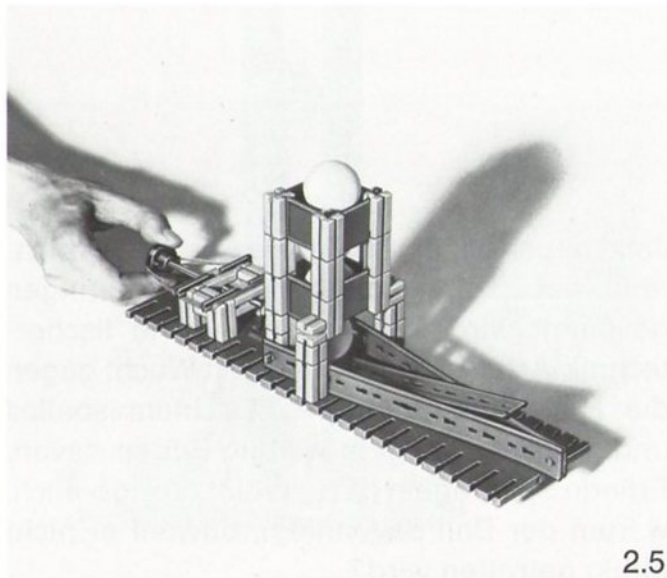


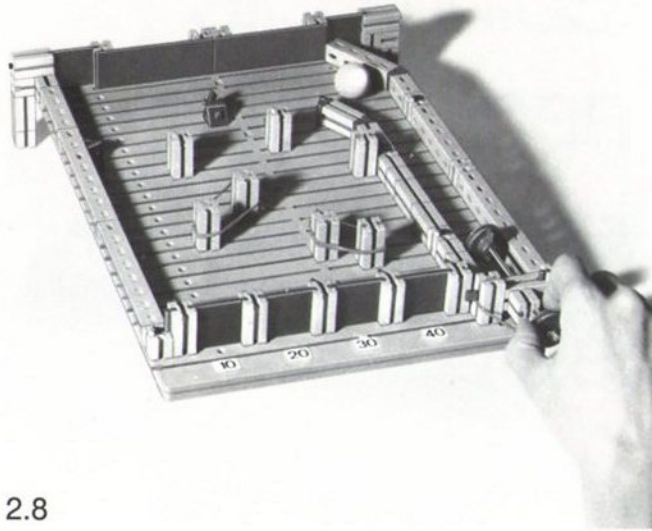
2.4

Jetzt bauen wir eine einfache Abschubeinrichtung (Abb. 2.4), die mit 2 oder 3 Gummiringen gespannt wird. Der Stößel – eine fischer-technik-Achse 110 – schlägt mit Wucht gegen die Haltevorrichtung des Tischtennisballes und . . . dieser fliegt in weitem Bogen davon. Erfinde Spielregeln dazu! Weißt du eigentlich, warum der Ball davonfliegt, obwohl er nicht direkt getroffen wird?

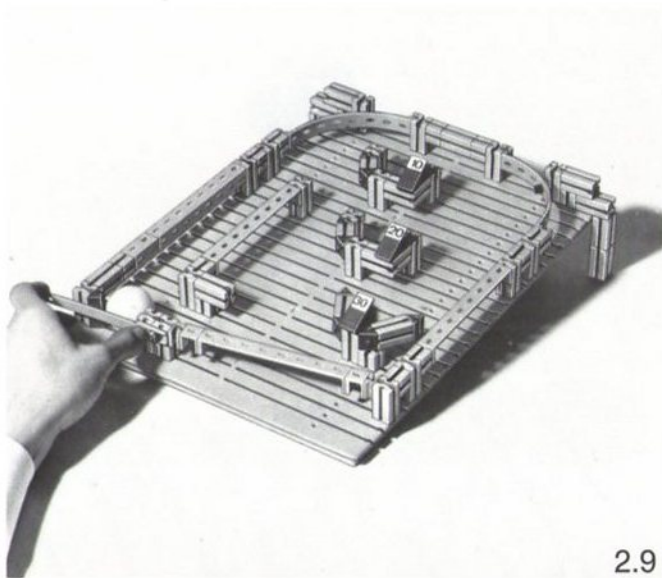
Spielst du gern Tischtennis? Mit einer „Tischtenniseinwurfmaschine“ (Abb. 2.5) schießt du deinem Clubfreund die Tischtennisbälle in rascher Folge auf die grüne Platte. Bei entsprechendem Training ist auch dann die Vereinsmeisterschaft sicher!

Ähnliche Schleudern wie die in Abb. 2.6 gezeigte, haben unsere Vorfahren gebaut, um damit schwere Steinkugeln auf befestigte Burganlagen und Städte zu werfen. Du willst natürlich keine Mauern zum Einsturz bringen wollen, doch reizvolle Treff- und Zielspiele lassen sich damit bewerkstelligen. Das Bild 2.7 zeigt die Anlage beim Abschuß.





2.8



2.9

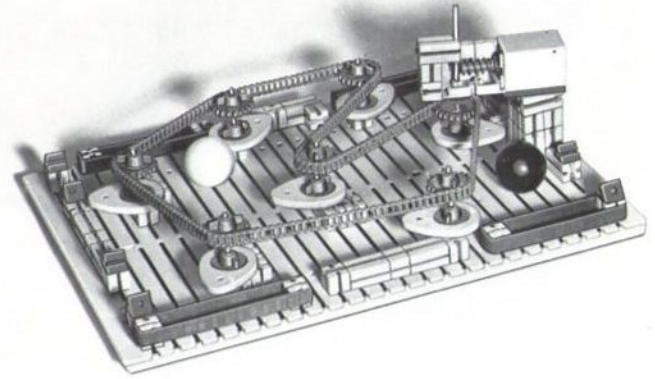
Spielautomaten üben eine magische Anziehungskraft aus. Sie sind aber fragwürdig, weil sie mit Geldeinsatz verbunden sind.

Du baust jetzt diese Kugelspiele selbst und erfindest immer neue Variationen und bessere Spielregeln. Die Abb. 2.8 und 2.9 geben schon einige Hinweise. Es ist darauf zu achten, daß die Konstruktion in Schräglage gebracht wird.

Zu diesem Spielautomaten (Abb. 2.10) einige Tips:

1. Die Achsenlagerungen für die eiförmigen Kurvenscheiben müssen mehrfach durch Bausteine gesichert sein (Abb. 2.11).
2. Die Abstände zwischen den Kurvenscheiben sollten so gewählt sein, daß der Ball in jedem Falle durch die engste Lücke zwischen 2 Scheiben noch hindurch kann.
3. Die Kettenspannung regelst du mit dem Antriebsblock.
4. An den beiden Schmalseiten des Spieles werden die Ein- und Ausgänge mit verschiedenen Plus- und Minuswerten versehen.

Es ist faszinierend, wie ein Ball in Sekundenschnelle seinen Weg zu einem Ausgang findet, während ein anderer minutenlang zwischen den rasch kreisenden Scheiben hin- und hergeschleudert wird, um dann schließlich durch den Eingang wieder hinauszusausen. Das zählt dann natürlich Minuspunkte! Wer hat zuerst 100?



2.10



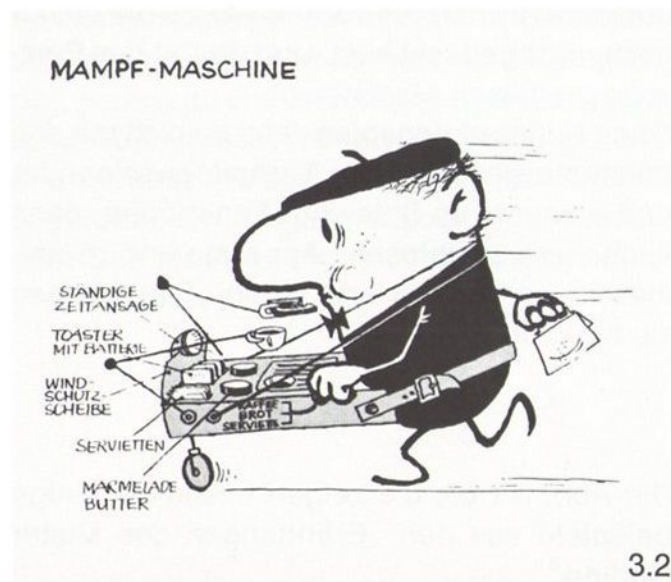
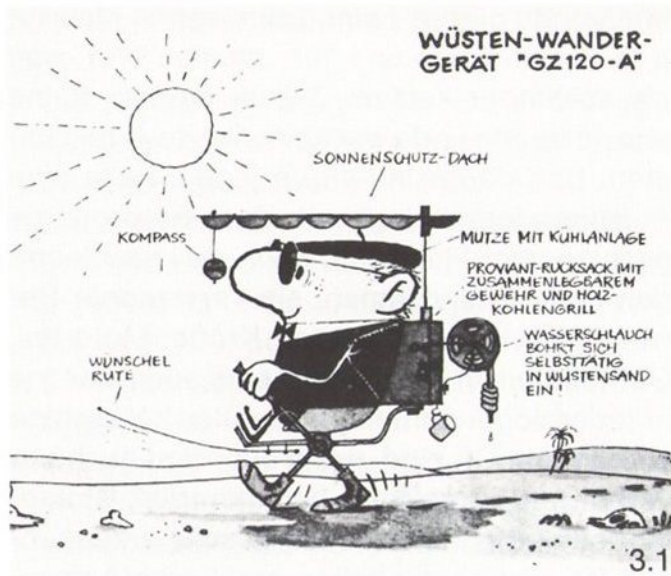
2.11

3. „Sinnlose Maschinen“, Scherz- maschinen

Im Grunde gibt es keine „sinnlosen“ Maschinen. Sie kommen uns nur „sinnlos“ vor, weil sie scheinbar keinem Zweck dienen, keine uns nützende und zweckorientierte Arbeit leisten. Und doch sind sie in jedem Falle eine Auseinandersetzung mit den Bewegungsgesetzen der Maschine; denn sie beschleunigen und verlangsamen, sie verwandeln Bewegungen und übertragen Kräfte. Motorteil, Getriebeteil und Arbeitsteil sind auch hier wie in jeder sogenannten „sinnvollen“ Maschine vorhanden. Oft sind, wenn zunächst auch nur verborgen, in solchen hämmernden, stampfenden und rhythmische Geräusche erzeugenden Bewegungsmodellen praktische Anwendungsmöglichkeiten vorhanden, an die du nur noch nicht gedacht hast. Und das ist das Reizvolle an diesen Maschinen!

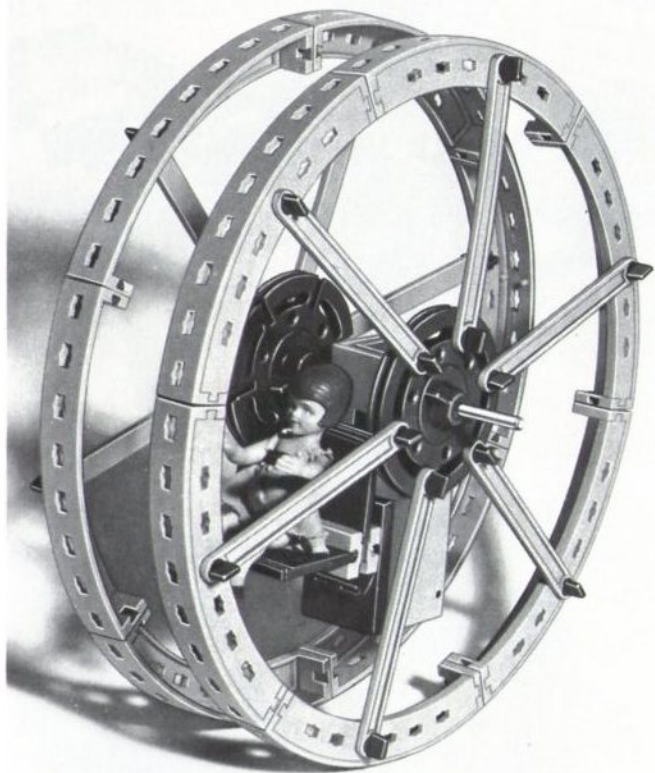
Ohne Konstruktionsplan setzt du dich mit den Elementargesetzen der Technik auseinander und erkennst im Spiel ihre Funktionen; denn auch diese „sinnlosen“ Apparate und „Spielmaschinen“ haben erst einen „Sinn“, wenn sie funktionieren.

Die Abb. 3.1 bis 3.3 zeigen nochmals einige Beispiele aus den „Erfindungen des Mister Finding“.

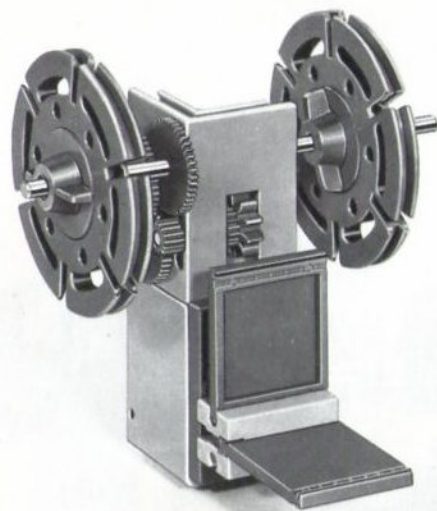


Ein seltsames Fahrzeug für eine Puppe (Abb. 3.4)! Auf die lange Achse deines fischer-technik-Getriebelocks sind hier 2 Felgen gesetzt, die aber nicht miteinander verbunden sind (Abb. 3.5). Zwischen den sich drehenden Felgen muß die Kabelverbindung vom Motor zum Batteriestab ungehindert hängen können.

Diese „Einraupenzugmaschine“ (Abb. 3.6) kommt zwar auf den schmalsten Wegen voran, sie hat aber einen Nachteil. Welchen?



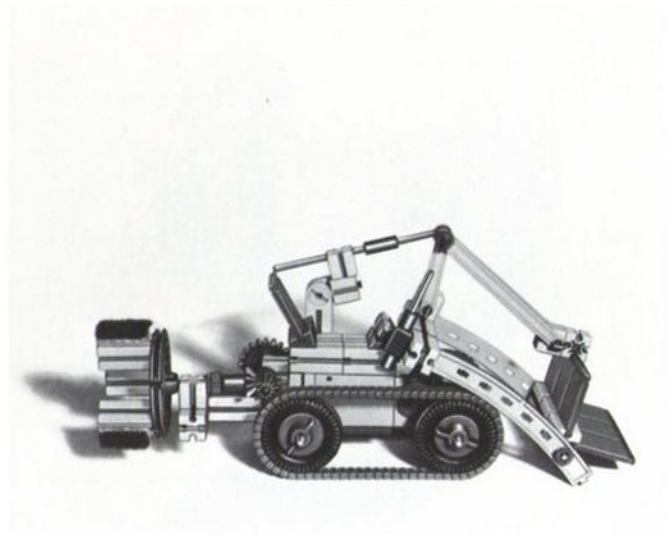
3.4



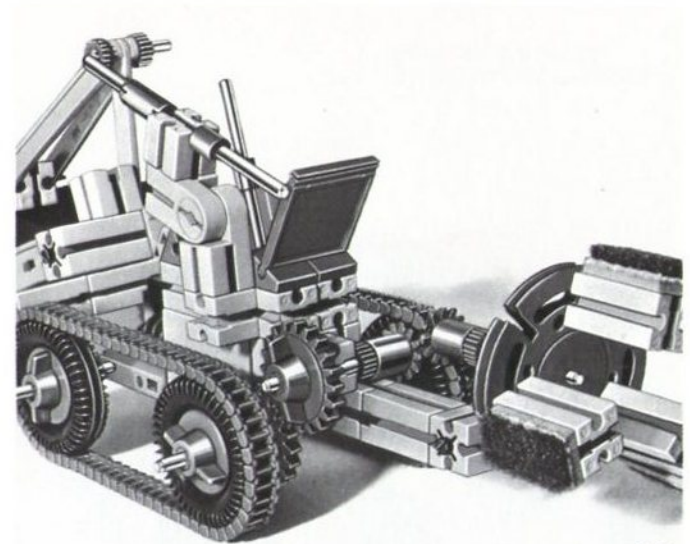
3.5



3.6 17

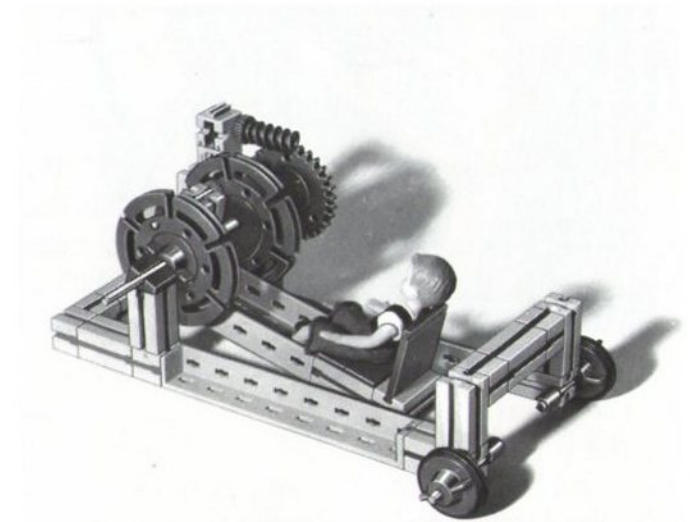


3.7



3.8

Abb. 3.7 und 3.8: Endlich ist das Problem des Spielzimmerräumens gelöst! Diese Raupe schiebt alles elegant in die Ecken und fegt sogar noch im gleichen Arbeitsgang den Boden.



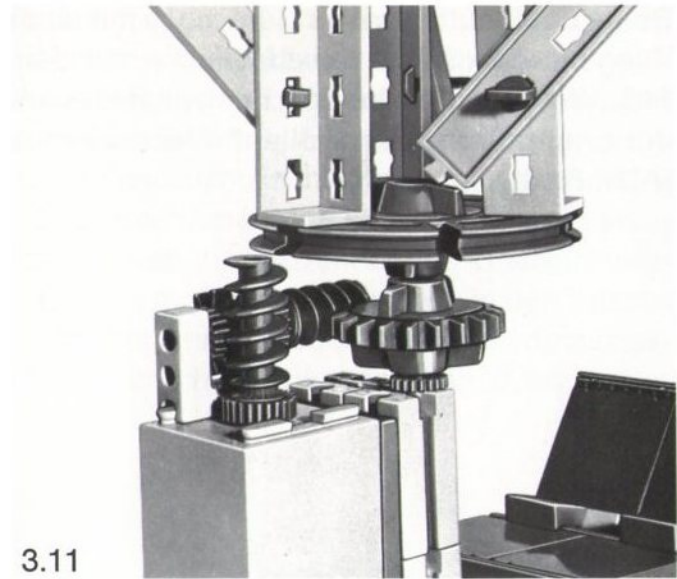
3.9

Trimm dich! Die ruckweise und doch sanfte Vorwärtsbewegung sorgt für gute Durchblutung – ohne deine Gehwerkzeuge zu beanspruchen (Abb. 3.9).

Was nützen die nicht mehr zu übertreffenden „Weißmacher“ unserer Waschmittelfabriken, wenn die „superweiße“ Wäsche nicht richtig trocknen kann! Mutter setzt sich in diese Maschine und fährt einfach der Sonne nach, in die frische Luft (Abb. 3.10 bis 3.12).



3.10

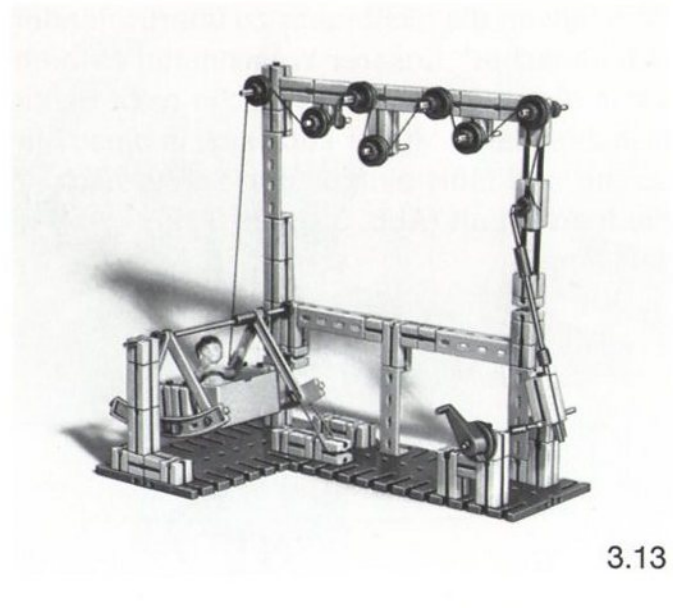


3.11



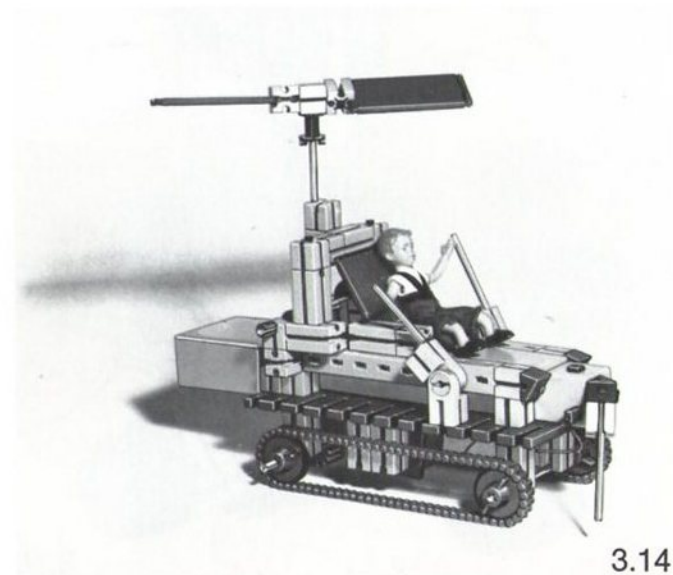
3.12 19

Deine Großmutter hat ihr Baby noch mit einer Wiege in den Schlaf geschaukelt – mit dem Fuß. Wie primitiv! Das machen wir heute anders, mit einem „sinnvollen“ Mechanismus (Abb. 3.13).

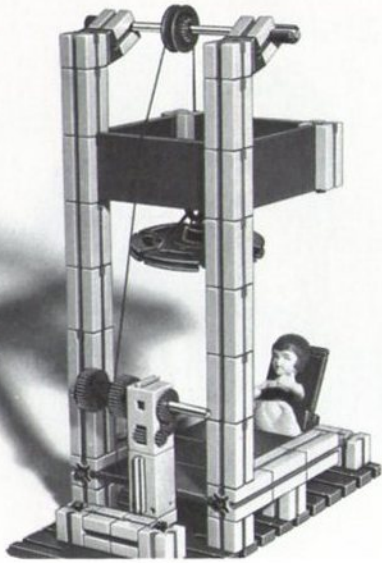


3.13

In der Wüste ist es heiß, und das Wasser ist knapp. Ein großer Ventilator fächelt frische Luft auf den ermüdeten Fahrer. Mit den beiden Pumpen ergänzt er den Wasservorrat im großen Wasserbehälter hinter seinem Sitz (Abb. 3.14). Ein ideales Wüstenfahrzeug!

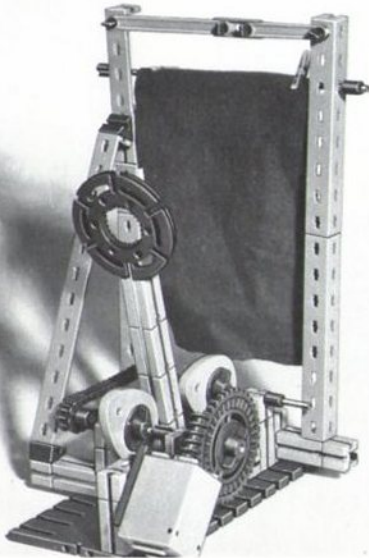


3.14



3.15

Du hast doch schon gemurt, wenn du den Eßtisch nach den Mahlzeiten abräumen mußtest. Dergleichen gibt es von jetzt ab nicht mehr. Ein Druck auf einen Schalter, und die ganze Geschichte schwebt mit surrendem Geräusch nach oben, um sich, zur Freude aller, den Blicken zu entziehen. Die Geschirrspülmaschine müßte natürlich oben in den Kasten eingebaut werden. Doch das macht dir sicherlich keine Schwierigkeiten (Abb. 3.15).



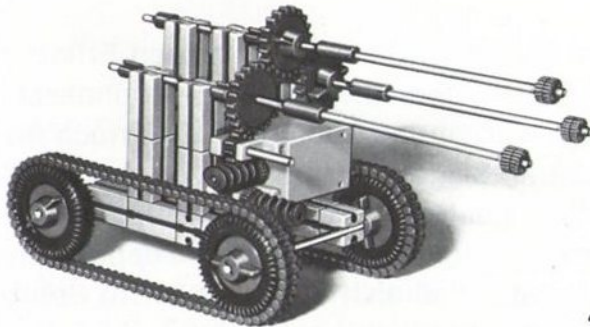
3.16

Deine Mutter wird sich über deinen Erfindergeist freuen; denn die „Teppich-Klopfmachine“ ist endlich da (Abb. 3.16). Daß noch niemand darauf gekommen ist! Von 2 Kurvenscheiben gesteuert schlägt der Teppichklopfer mit Heftigkeit gegen den Teppich und sorgt dafür, daß sich auch das letzte Stäubchen verflüchtigt.

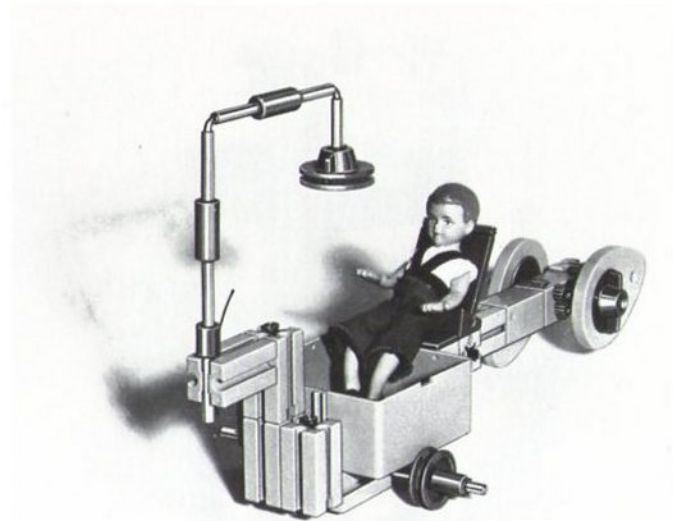
Abb. 3.17: „Käsebohrer“ gibt es zwar schon lange, doch bisher noch nicht mit Dreifachbohrung und selbsttätigem Vorschub!

Abb. 3.18: Keine Wohnung ohne Bad! Diese Forderung ist größtenteils erfüllt. Was noch fehlte ist die mobile Fußbadewanne, die durch sehr gleichmäßige Schaukelbewegungen während der Fahrt für einen angenehmen und wohltuenden Wellengang sorgt. Auch als fahrbare Gartendusche zu verwenden!

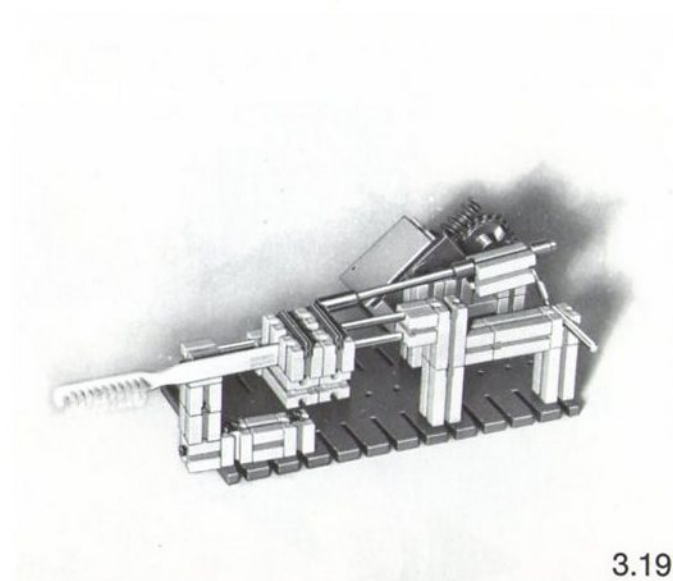
Oh, dieses ewige morgendliche und abendliche Zähneputzen! Es wird jetzt zur wahren Freude; denn um den fischertechnik-Zähneputzapparat (Abb. 3.19) drängt sich die ganze Familie. Natürlich jeder mit seiner eigenen Zahnbürste!



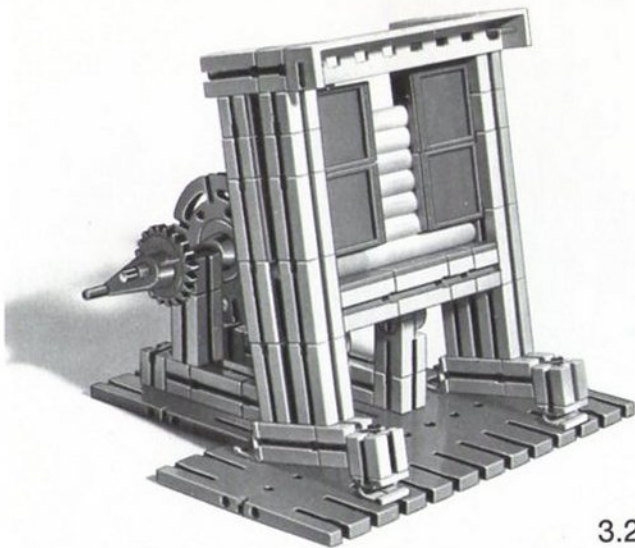
3.17



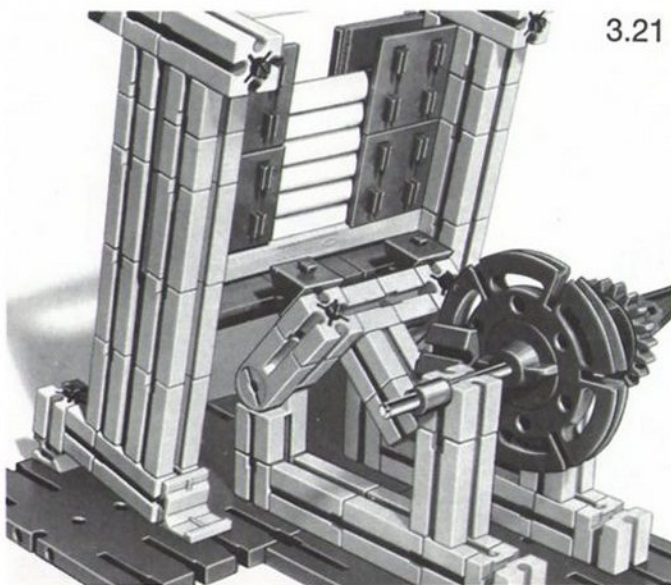
3.18



3.19



3.20

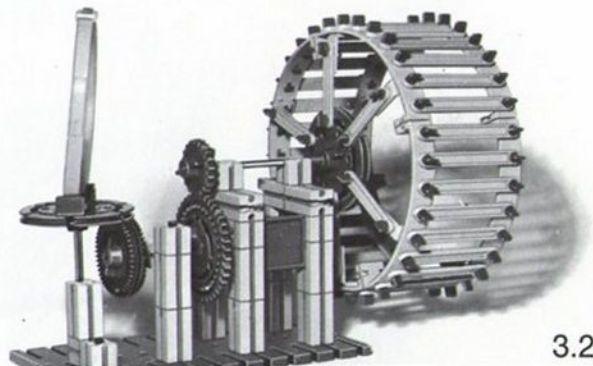


3.21

Viele Großstadtkinder haben einen Goldhamster. Er ist wirklich ein niedlicher Spielgefährte. Nur muß man ihm in seinem Käfig genügend Bewegungsmöglichkeiten schaffen. Mit Wonne läuft dein Goldhamster in einem Lauf rad aus fischertechnik. Er leistet sogar noch Arbeit, weil er dabei eine kleine Maschine in Bewegung setzen kann (Abb. 3.22).

Abb. 3.20 und 3.21: Dein Vater raucht ganz gerne mal eine Zigarette. Wie langweilig, sie ihm aus einer Zigarettenschachtel anzubieten. Eine Kurbelumdrehung, und die gewünschte Zigarette fliegt deinem Vater in elegantem Bogen entgegen.

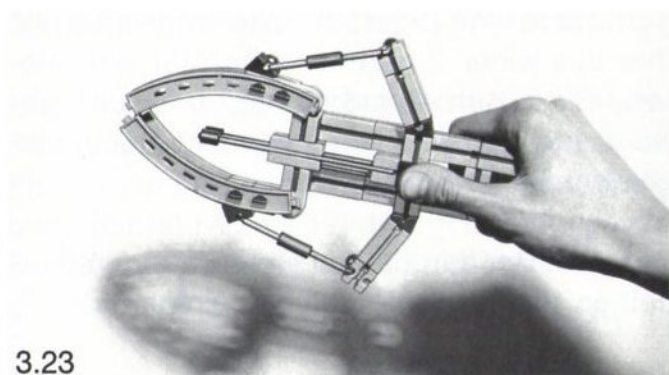
Beachte: Bei den beiden Gelenksteinen handelt es sich um Federgelenksteine.



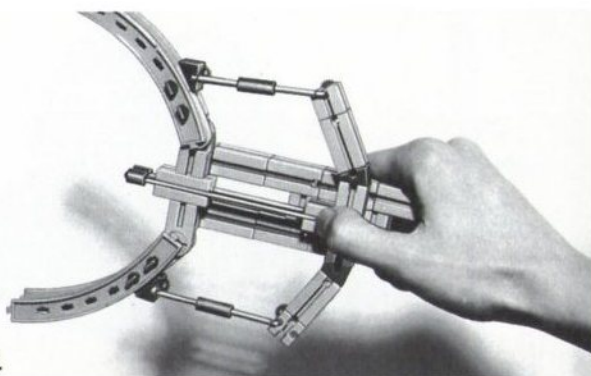
3.22

Abb. 3.23 und 3.24: Eine künstliche Hand! Sie greift sicher und zuverlässig.

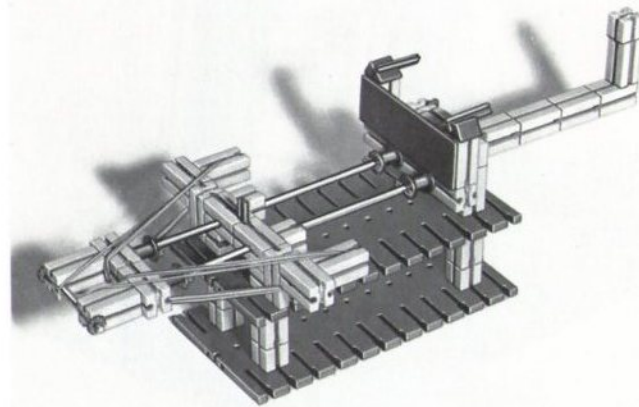
Ideen muß man haben! Deine Klassenkameraden lassen ihre „Flieger“ mit der Hand starten. Äußerst langweilig! Ein Katapultstart wirkt doch technischer und eleganter (Abb. 3.25 und 3.26).



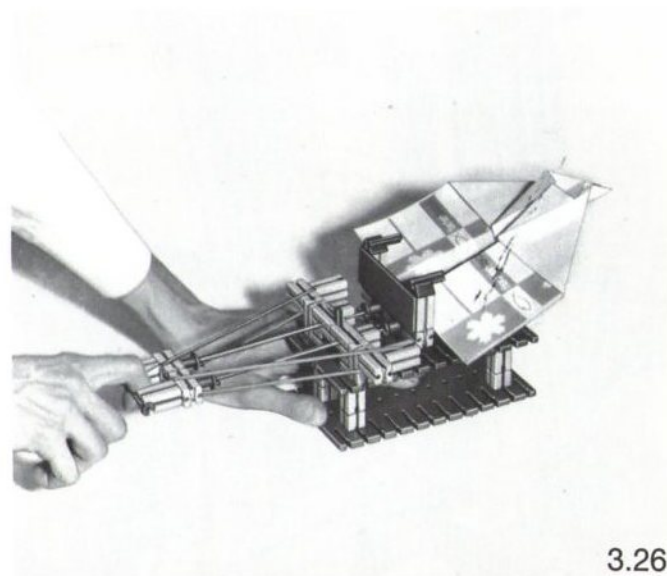
3.23



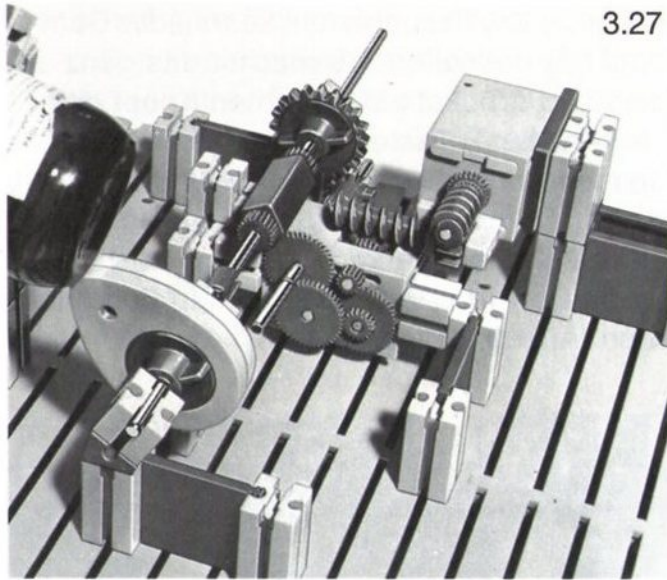
3.24



3.25

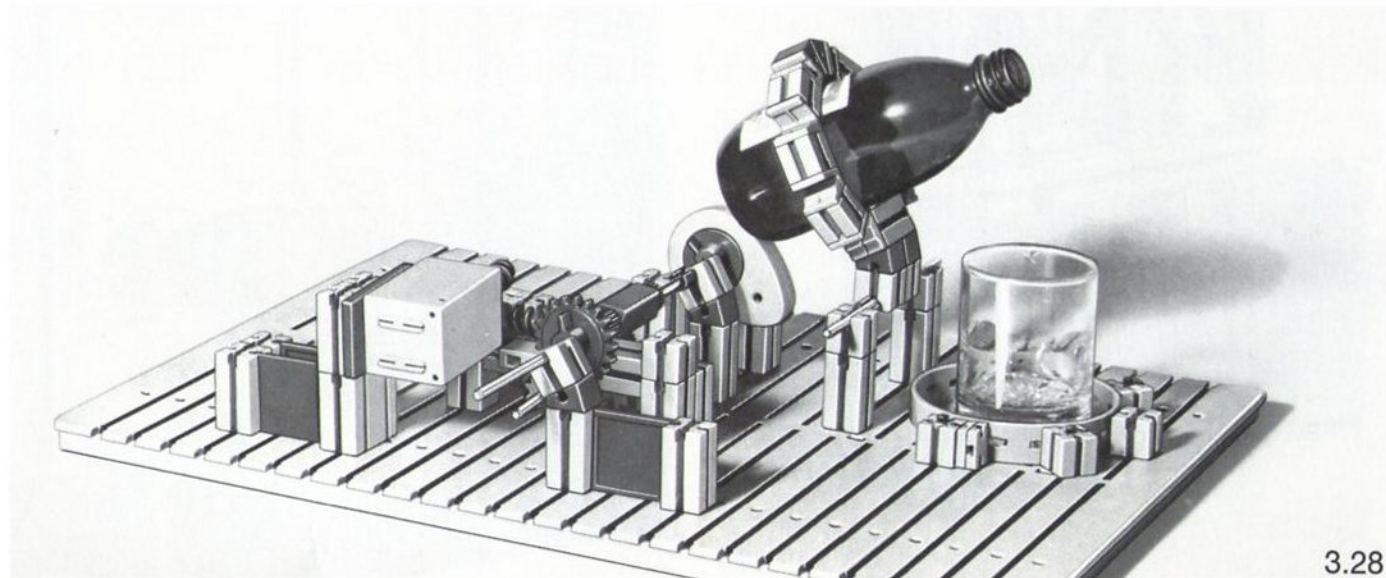


3.26



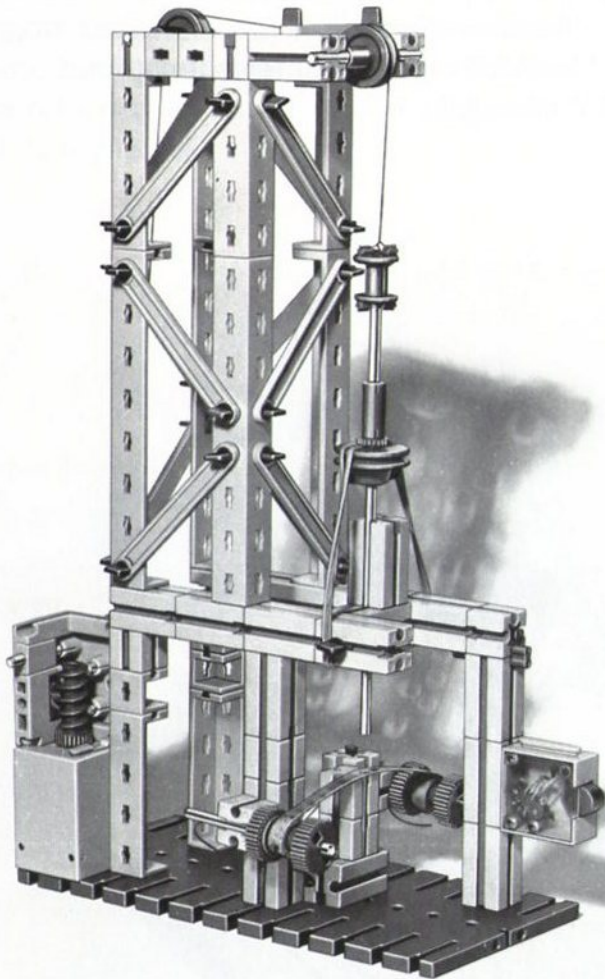
3.27

Wenn die Hand zittert, ist es sehr schwierig, die richtige Tropfenzahl einer Medizin in ein Wasserglas zu bekommen. Dieser „Medizintropfapparat“ (Abb. 3.27 und 3.28) gehört in jede Krankenstube! Ein Mechanismus neigt die Medizinflasche millimetergenau und . . . er zittert nicht!

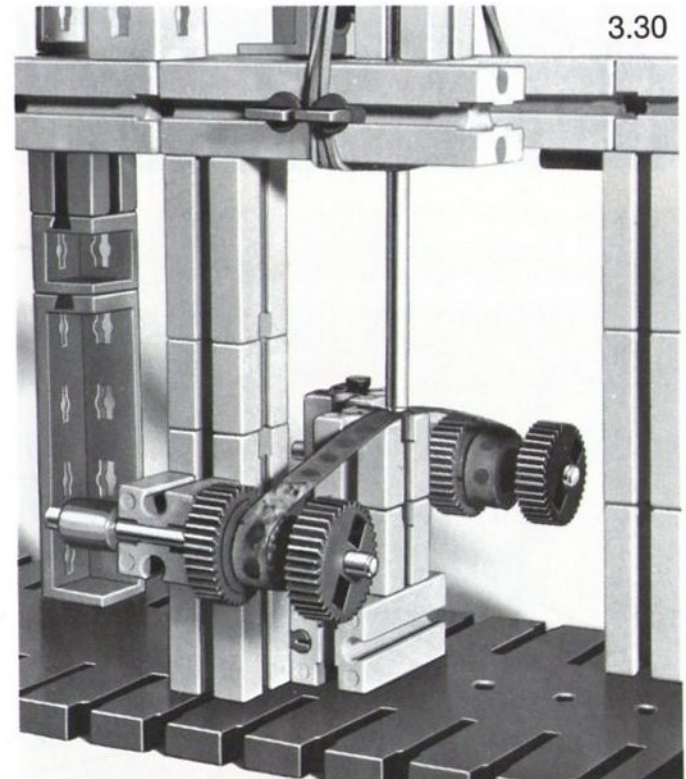


3.28

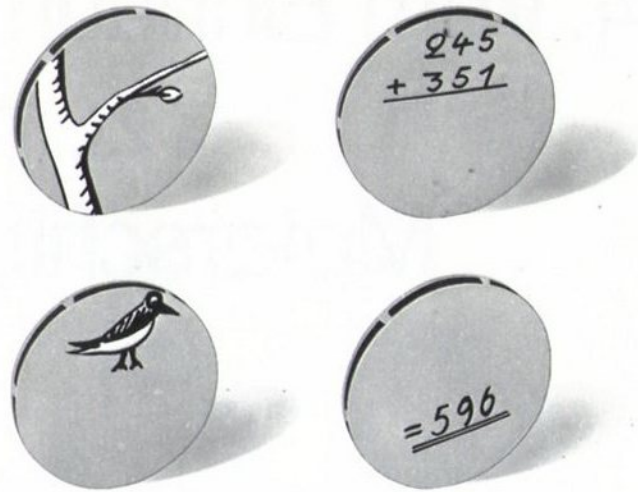
Mit einer Spielzeugpistole kann jeder Dummkopf herumknallen. Du machst das ganz anders und drückst auf den roten Knopf deines fischertechnik-Tasters. Die motorgetriebene Spannvorrichtung spannt die Gummiringe so lange, bis die Achse aus der Klemmbuchse rutscht und mit starkem Schwung nach unten saust. Dort trifft sie genau auf ein Zündplättchen (Abb. 3.29 und 3.30).



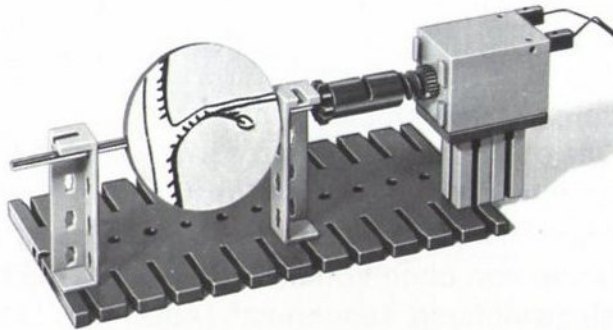
3.29



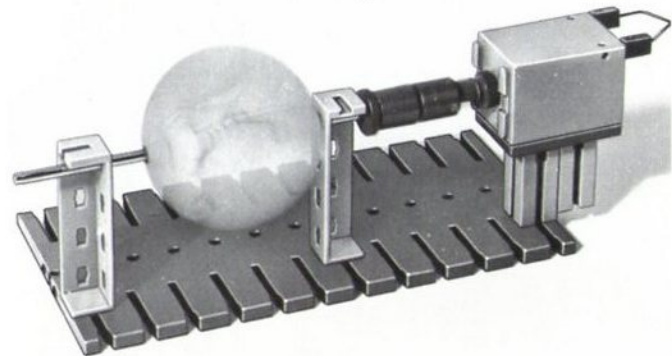
Hier etwas ganz Tolles: Ein Zauberkinos (Abb. 3.31)! Die Papierscheiben, die du links und rechts auf eine fischertechnik-Drehscheibe klebst, erhalten unvollständige Zeichnungen, die sich bei rascher Umdrehung zu einem vollständigen Bild ergänzen (Abb. 3.32); z. B. auf der einen Seite ein Baum mit Ast, auf der anderen ein Vogel (Abb. 3.33). Erfinde andere Zusammenstellungen.



3.32



3.31



3.33 27

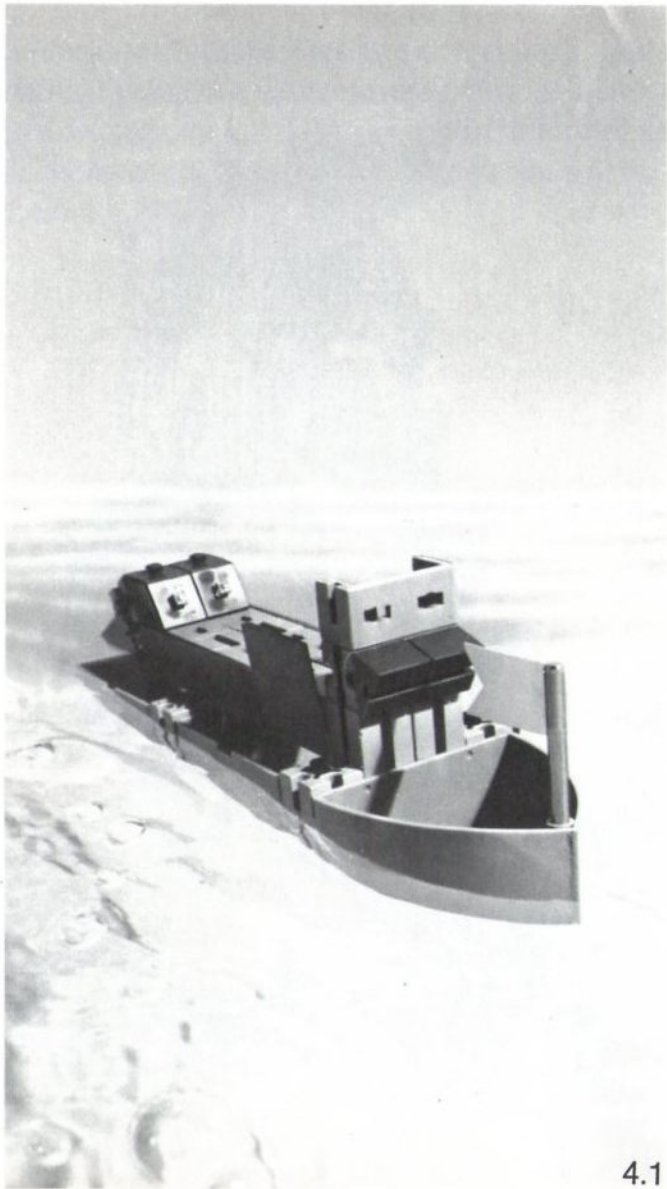
4. Vom Einbaum zum Motorschiff

Ohne Wasser kein Leben, keine Entwicklung menschlicher Kulturen. Deshalb wurden die ältesten Zeugnisse der vorgeschichtlichen Menschen immer in der Nähe von Gewässern gefunden. Schon in der Steinzeit wagte sich der Mensch, auf einem Baumstamm reitend, in das Wasser, um Fische besser jagen zu können. Er lernte, diesen Baumstamm mit Feuer, Meißel und Axt auszuhöhlen, er benutzte Stangen als ersten Antrieb, und er erfand das Rad und setzte dieses, mit Bechern oder Eimern versehen, auch als Schöpfrad ein. Erst kurz vor der Zeitwende wurde dieses Schöpfrad zum Wasserrad. Damit war das Wasser als Energiequelle entdeckt.

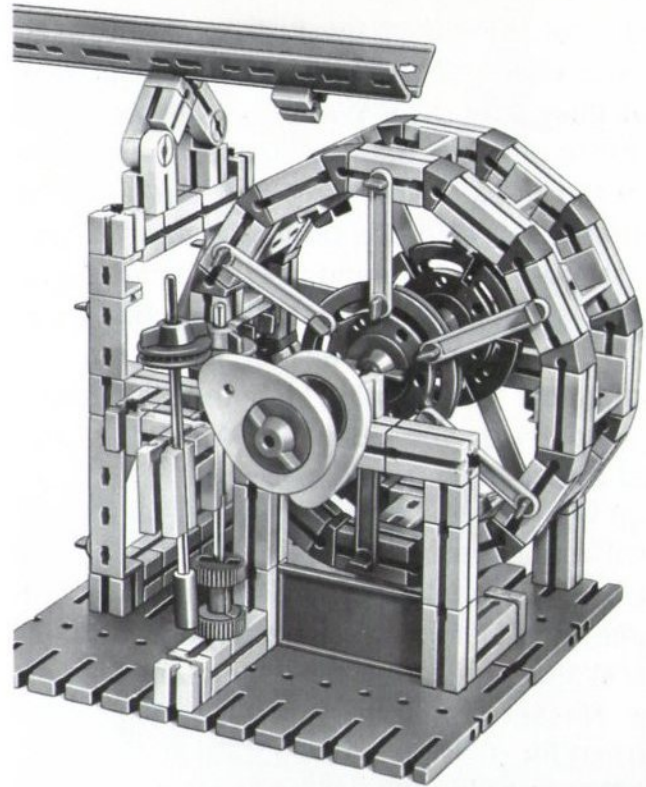
Das Wasserrad war anfangs immer unterschlächtig, d. h., es tauchte mit seinem unteren Teil in fließendes Wasser ein. Um die Kraft des Wassers zu erhöhen, drängte man es durch eine schmale Rinne.

Das oberschlächtige Wasserrad ist eine Weiterentwicklung. Das zur Verfügung stehende Wasser wird jetzt, durch die Anordnung der Rinne von oben kommend, restlos zur Energiegewinnung ausgenutzt (Abb. 4.2). Unser Modell treibt 2 Hämmer an, die zum Schmieden von Eisen oder zum Walken von Stoffen und Geweben dienen könnten.

Es dauerte nicht lange, bis das Wasserrad auch zum Heben und Senken von Lasten ein-



4.1



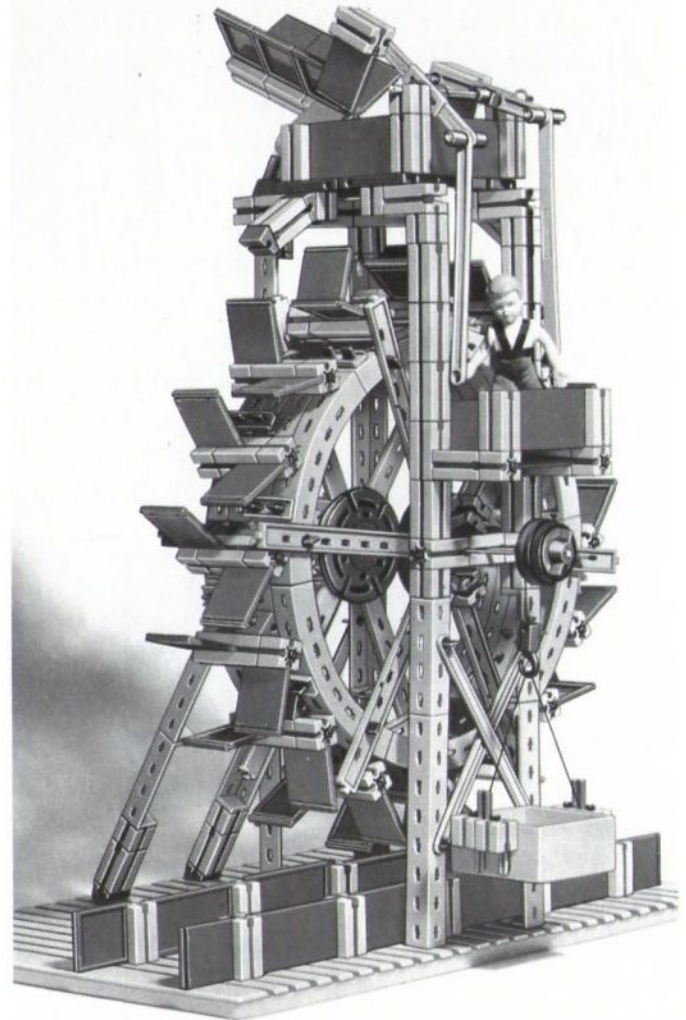
4.2 29

gesetzt wurde. In eine Richtung die Arbeit ausführen lassen – z. B. Senken – war nicht schwierig. Aber wie konnte der Lauf des Wasserrads zum Heben einer Last umgekehrt werden. Dieses Gerät wurde gefunden (Abb. 4.3).

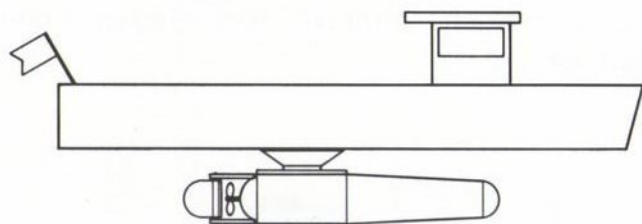
Es besteht eigentlich aus 2 einzelnen Wasserrädern, deren Schaufeln entgegengesetzt angeordnet sind. Das Wasser fließt hier nicht direkt auf die Schaufeln, sondern zunächst in ein großes Gefäß. Von dort aus kann es mittels zweier Ventile oder Klappen auf den rechts oder links laufenden Wasserradteil gelenkt werden. Ein Mann steht in einem „Führerhaus“ im oberen Teil der Maschine und bedient die Ventile mit 2 Hebeln. Gleichzeitig beobachtet er von oben das Aufsteigen der Last aus dem Bergwerksschacht.

Vom Wasserrad zum Raddampfer ist es jetzt nicht mehr weit; denn nun funktioniert die Sache einfach umgekehrt: Das Rad wird z. B. durch eine Dampfmaschine angetrieben. Da das Wasser stillsteht, bzw. langsamer ist als die Wasserschaufeln, wird das Schiff vorwärts oder rückwärts bewegt.

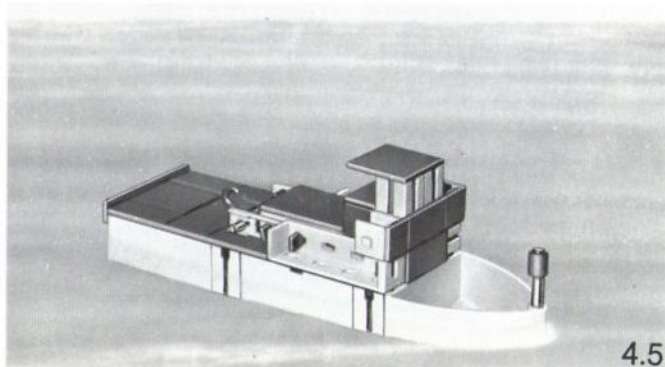
Die Wasserschraube wirkt ähnlich wie die bereits beschriebene Luftschraube. Sie ist wesentlich kleiner und läuft verhältnismäßig langsam, da sie in dem ungleich dichteren



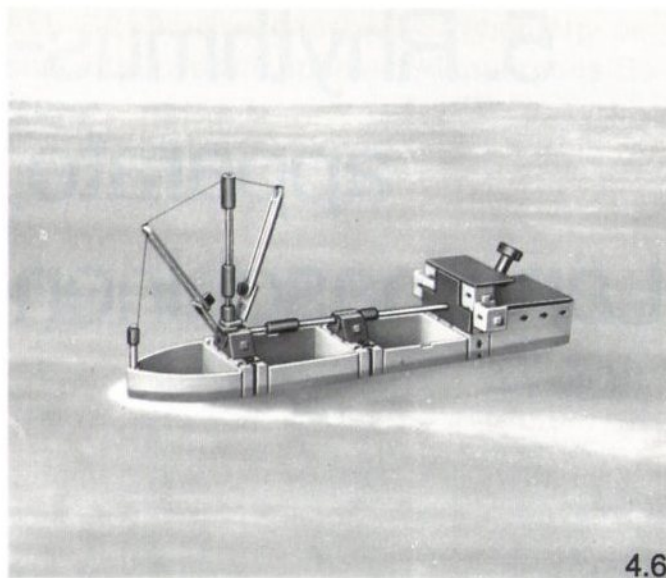
Es gibt im Spielzeugfachhandel sehr kleine batteriebetriebene Elektromotoren mit Wasserschraube, die wasserdicht gekapselt sind. Die drückst du mit dem Saugnapf unter deine fischertechnik-Schiffe und . . . los geht's (Abb. 4.4 bis 4.7).



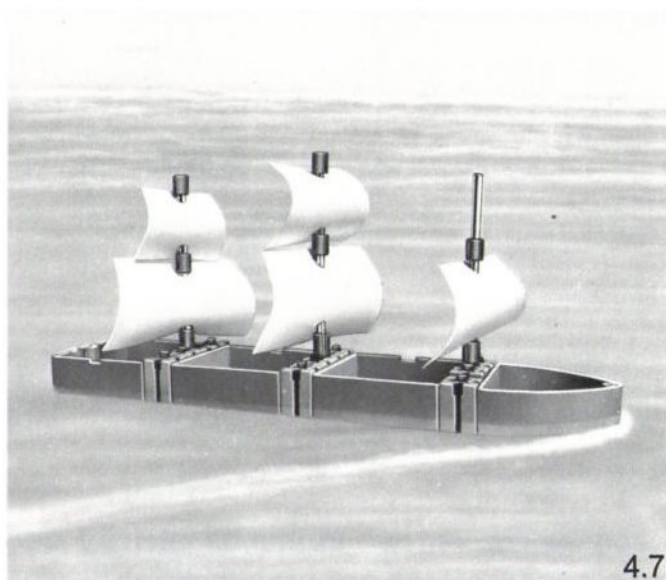
4.4



4.5



4.6



4.7

5. Rhythmus- apparate, Lärmmaschinen

Wie heißt es doch so schön (und richtig!) in einem Lied? „Mit Musik geht alles besser . . .“ Natürlich auch mit dem richtigen Rhythmus, den man ganz nach Wunsch einstellen kann. Die Regulierung geschieht entweder mit Kurvenscheiben oder mittels einer Walze, auf die du nach Belieben S-Riegel steckst.

In der hinteren Kassette (Abb. 5.1) befinden sich einige Kleinteile (Riegel, Riegelscheiben usw.). Da die Kassette rhythmisch angehoben wird und wieder zurückfällt (Federgelenkstein), erzeugen die Kleinteile ein scharrendes Geräusch, ähnlich dem Besen beim Schlagzeug.

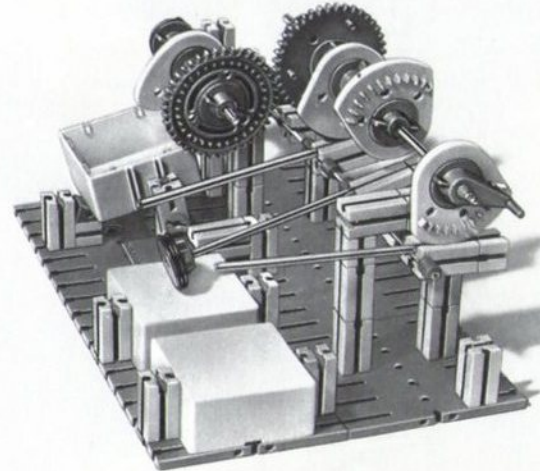
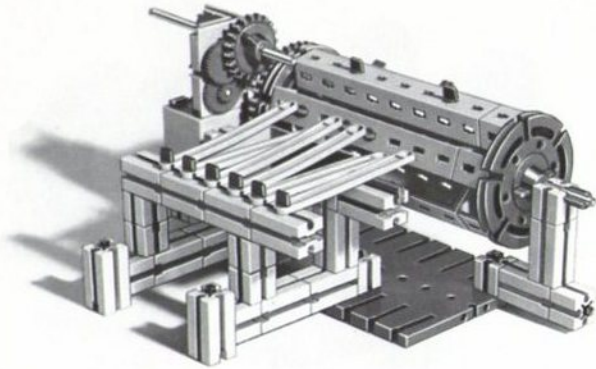
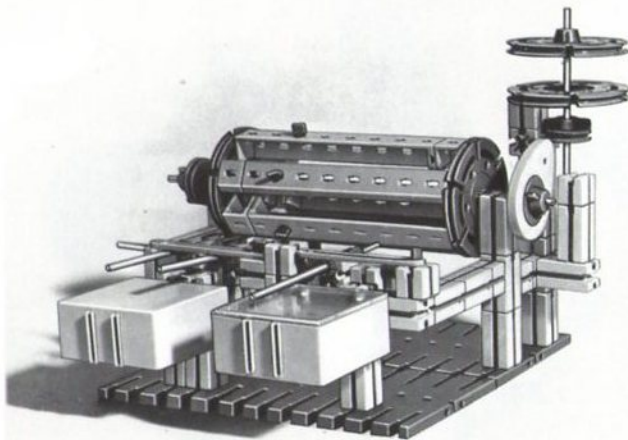


Abb. 5.2: Die fischertechnik-Streben ergeben beim Zurückschnappen ein klapperndes Geräusch.



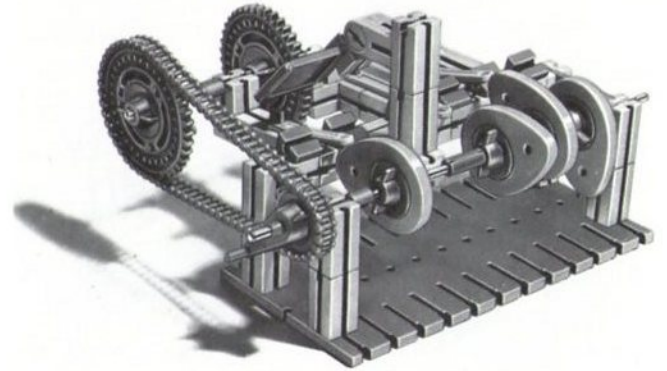
5.2



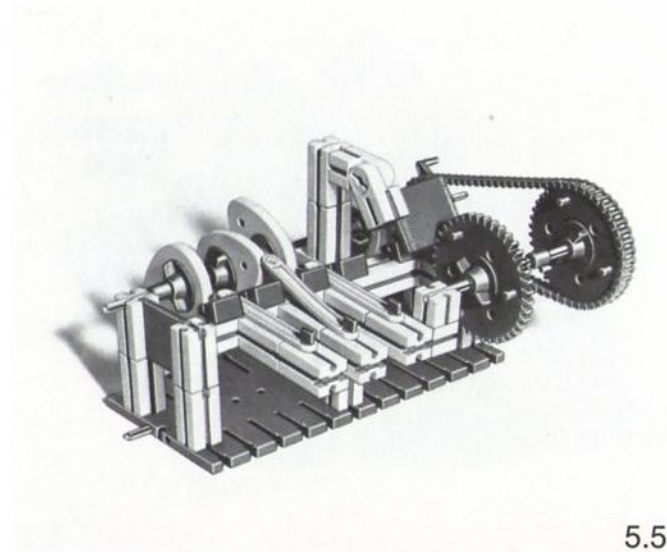
5.3

Abb. 5.3: Hier kommt zu den hell schlagenden Achsen der dumpfere Ton des Beckens hinzu. 33

Abb. 5.4 und 5.5: Kurvenscheiben heben fischertechnik-Streben, ein Gelenkstein mit Flachstein ergibt eine Schnarre. Probiere den besten Ablauf der Geräusche aus!



5.4



5.5

Abb. 5.6 und 5.7: Diese „Schnarre“ oder „Knarre“ erzeugt, wenn sie in rasche Umdrehung versetzt wird, einen derartigen Lärm, daß deine Ohren schmerzen werden.



5.6



5.7

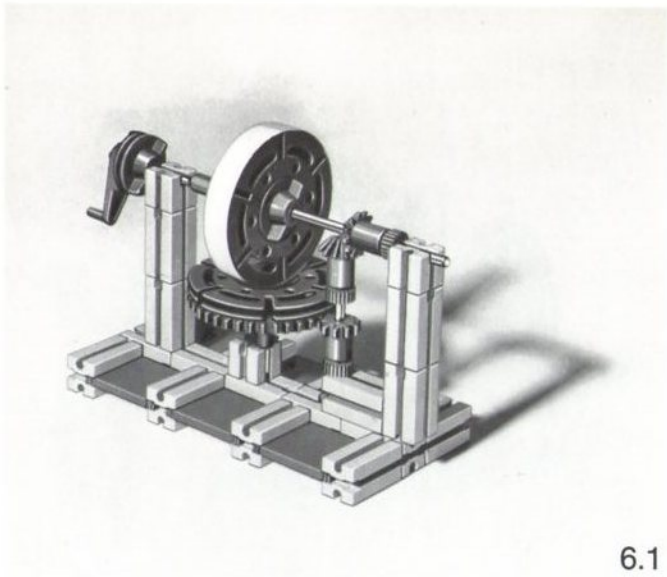
6. Leonardo da Vinci, der große Erfinder

In Abb. 6.1 siehst du die im Text auf Seite 23 abgebildete Maschine zum Hohlschleifen von Linsen und Spiegeln als Modell.

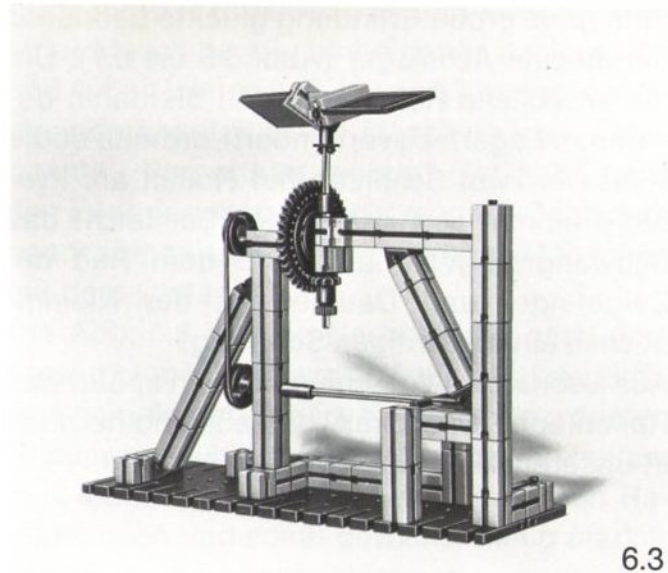
Nach Leonardos Zeichnung auf S. 21 wurde die Kanalbaumaschine Abb. 6.2 konstruiert. Sie funktioniert tatsächlich, ist aber nie gebaut worden. Wahrscheinlich war diese Idee der damaligen Zeit zu weit voraus.

Leonardo sann darüber nach, wie man den Hausfrauen die Arbeit erleichtern könnte. Dieser Bratenwender wurde durch die aufsteigende Warmluft betrieben (Abb. 6.3).

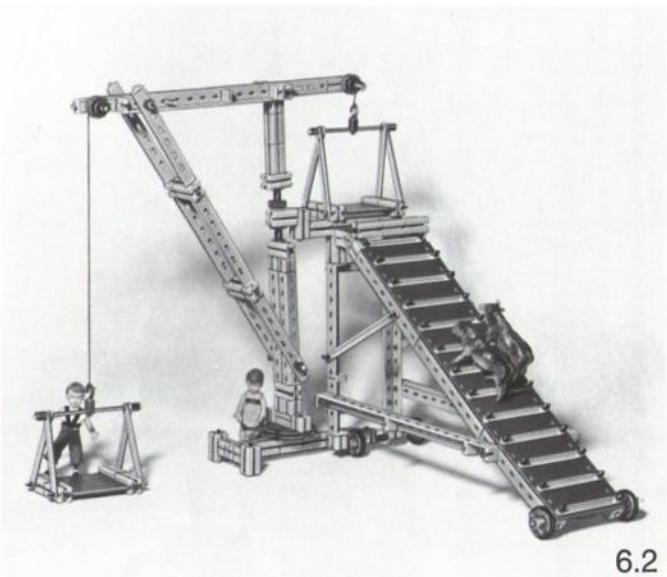
Abb. 6.4: Ein herabsinkendes Gewicht treibt einen anderen Bratenwender über ein Zahnradgetriebe. Hier können gleich zwei Braten gewendet werden. Die Konstruktion hat aber einen Nachteil: Man muß das Gewicht von Zeit zu Zeit mittels einer Seilwinde wieder hochziehen.



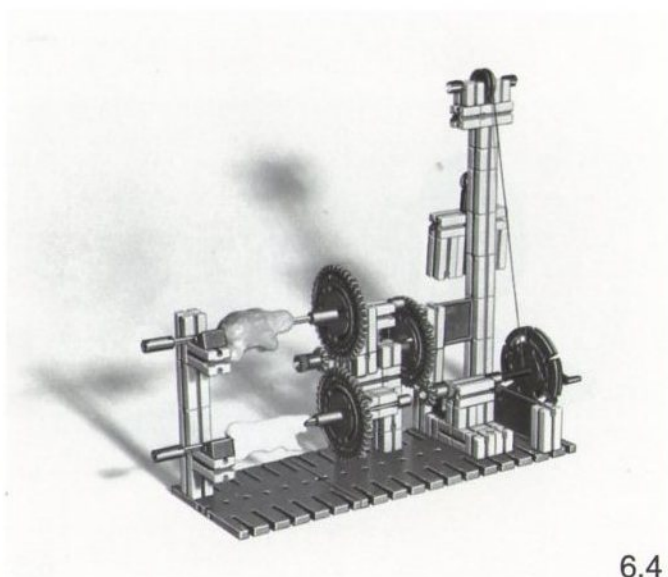
6.1



6.3

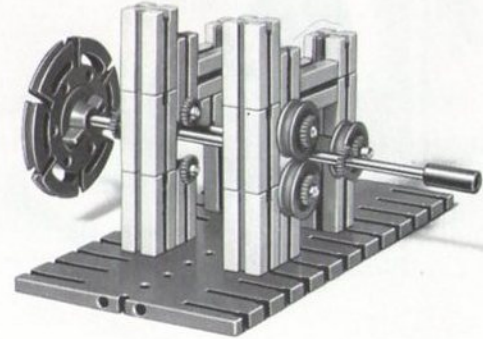


6.2

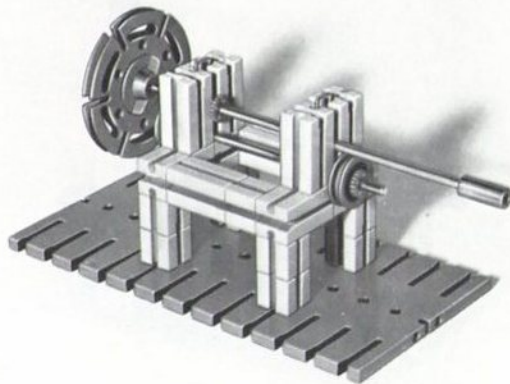


6.4 37

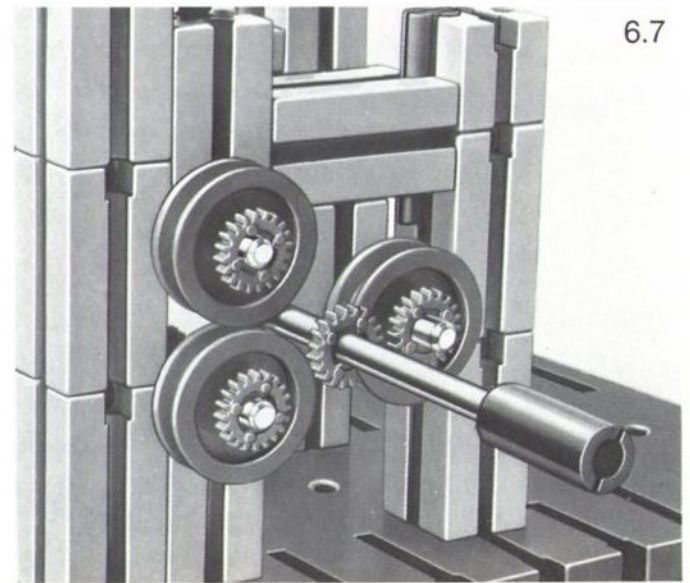
Eine ganz große Erfindung glückte Leonardo mit diesem Achslager (Abb. 6.5 bis 6.7). Um die erhebliche Reibung in den bis dahin bekannten Lagern zu vermindern, ordnete er die Achse in zwei Schlitzen auf Rollen an. Probiere einmal aus, wie wunderbar leicht das Schwungrad jetzt läuft. Gib dem Rad mit Zeigefinger und Daumen an der Klemmbuchse einen tüchtigen Schwung! Aus Leonardos Vorschlag hat sich später das Rollenlager entwickelt, das auch heute noch in unseren Maschinen verwendet wird.



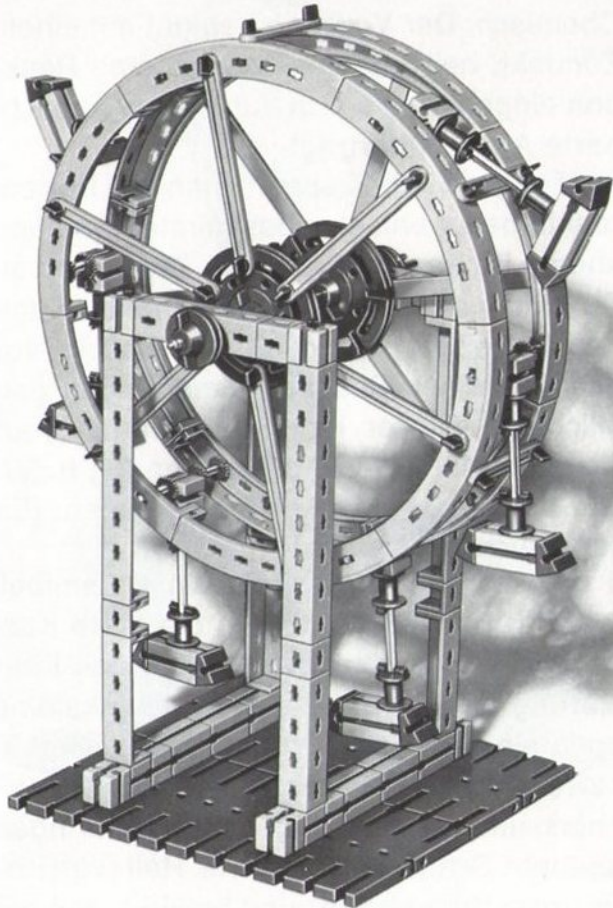
6.6



6.5



6.7



Auch mit der Konstruktion und dem Entwurf einer Maschine, die aus eigener Kraft laufen und Arbeit leisten soll, hat sich Leonardo auseinandergesetzt. Diese Maschine, das sogenannte „Perpetuum mobile“, ist aber nach den Energiegesetzen nicht möglich. Trotzdem beschäftigen sich auch heute noch Menschen mit dem Gedanken.

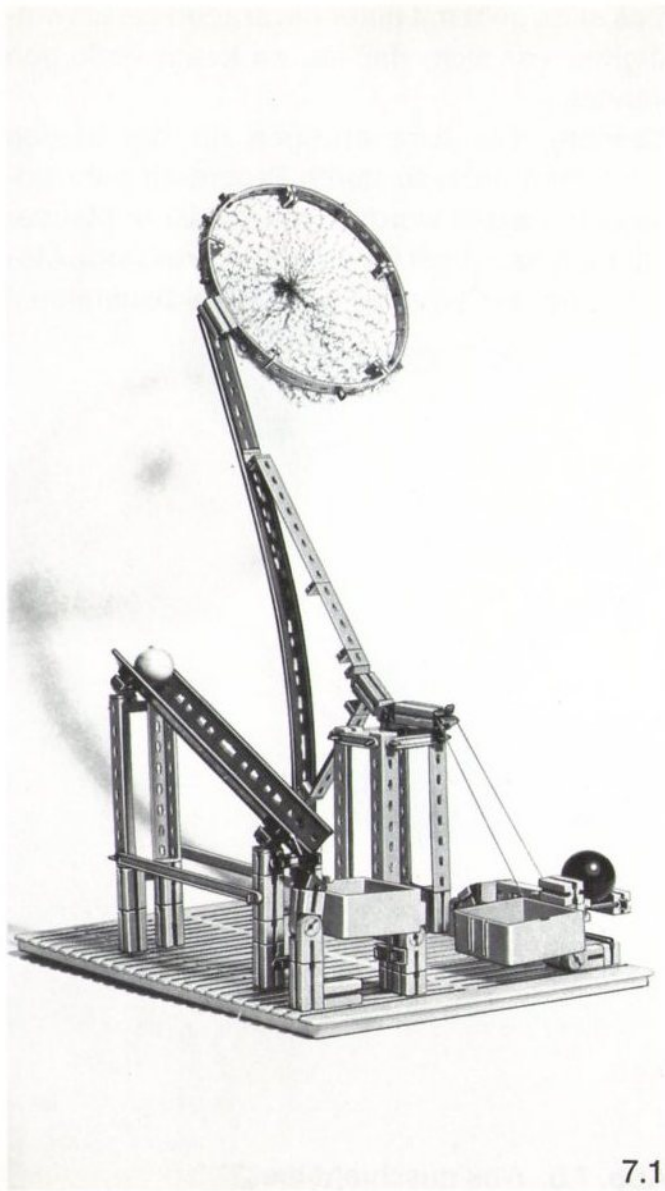
Die Abb. 6.8 ist eine Nachbildung nach dem Entwurf von Villard, um 1235. Es zeigt deutlich, was gemeint ist: Die im Kreise angeordneten Hämmer sollen das Rad in Bewegung halten, weil sie im unteren Teil einen größeren Radius bilden und somit gewichtsmäßig stärker wirken als die oberen Hämmer.

7. Kettenreaktionen

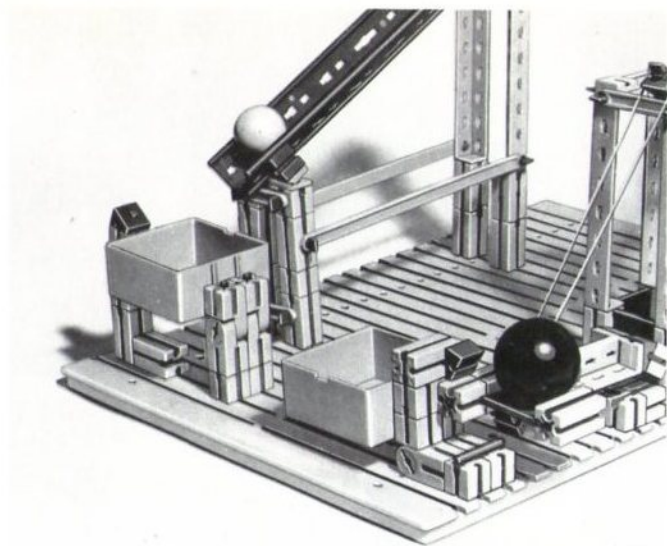
Unter Kettenreaktion versteht man einen Vorgang, der nach seiner Auslösung selbständig weitere Aktionen in Gang setzt.

1. Physikalisch: Freisetzung der Atomenergie im Atomreaktor oder in der Atombombe.
2. Chemisch: Der Vorgang beginnt mit einem Zündakt, bei dem zwei Atome eine Reaktion eingehen, die sich auf andere benachbarte Atome überträgt.
3. Im täglichen Leben spricht man von Kettenreaktionen, wenn eine bestimmte Handlung andere Dinge nach sich zieht. Zum Beispiel: Du trittst deiner Katze versehentlich auf den Schwanz, sie schreit auf, macht vor Schmerz einen Satz und saust gegen den Milchtopf. Dieser kippt um, Mutter freut sich sehr, muß den Aufwischlappen holen und die vergossene Milch aufnehmen. (Es kann auch anders ausgehen!)

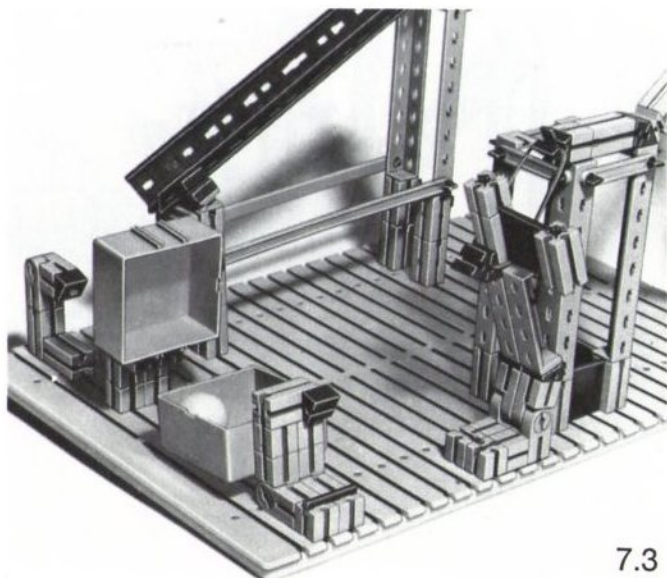
Auf der schrägen Bahn rollt ein Gummiball abwärts (Abb. 7.2). Er fällt in die erste Kassette, die sich durch den Aufprall aus ihrer Halterung löst (Abb. 7.3). Federgelenksteine wippen sie hoch und schleudern den Ball in die zweite Kassette. Diese kippt ein klein wenig nach unten ab, löst eine mit Gummiringen gespannte Schleuder aus ihrer Haltevorrichtung (roter Winkelstein) und bewirkt, daß ein Tischtennisball, der auf der Schleuder liegt, in hohem Bogen in ein Netz fliegt (Abb. 7.4).



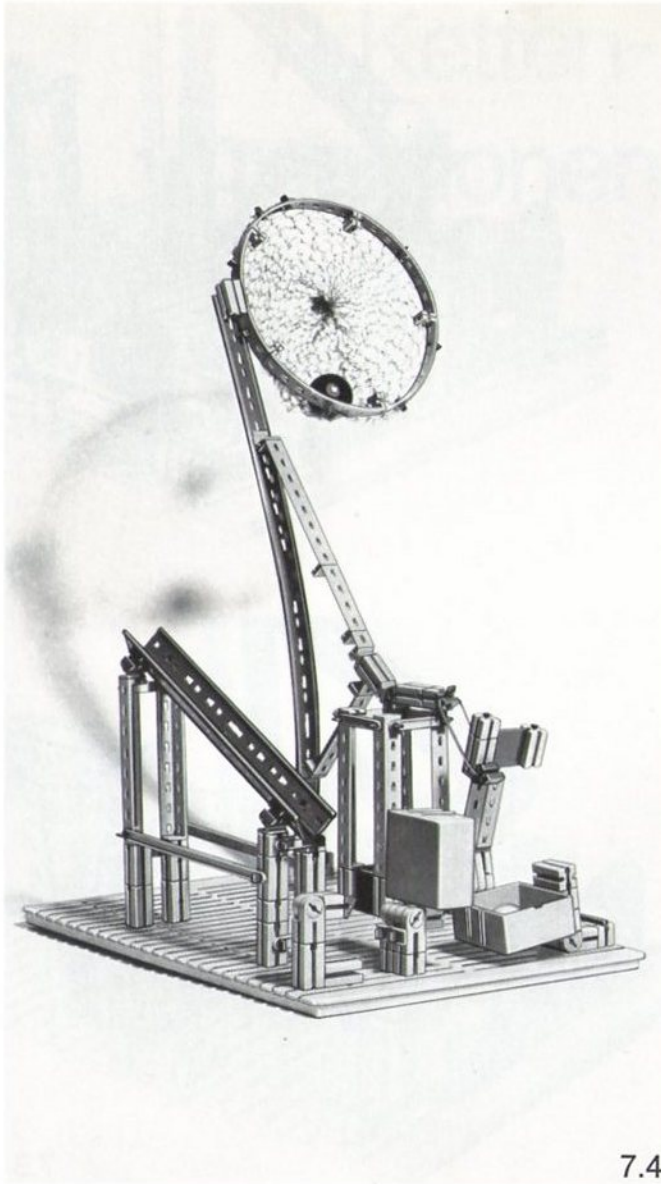
7.1



7.2



7.3



Das alles geht mit einer derartigen Geschwindigkeit vor sich, daß du es kaum verfolgen kannst.

Beachte: Die Arretierungen für die beiden Kassetten müssen durch Probieren sehr genau eingestellt werden, wie bei einer Mausefalle. Du benötigst für dieses interessante Modell 5 fischertechnik-Federgelenkbausteine.

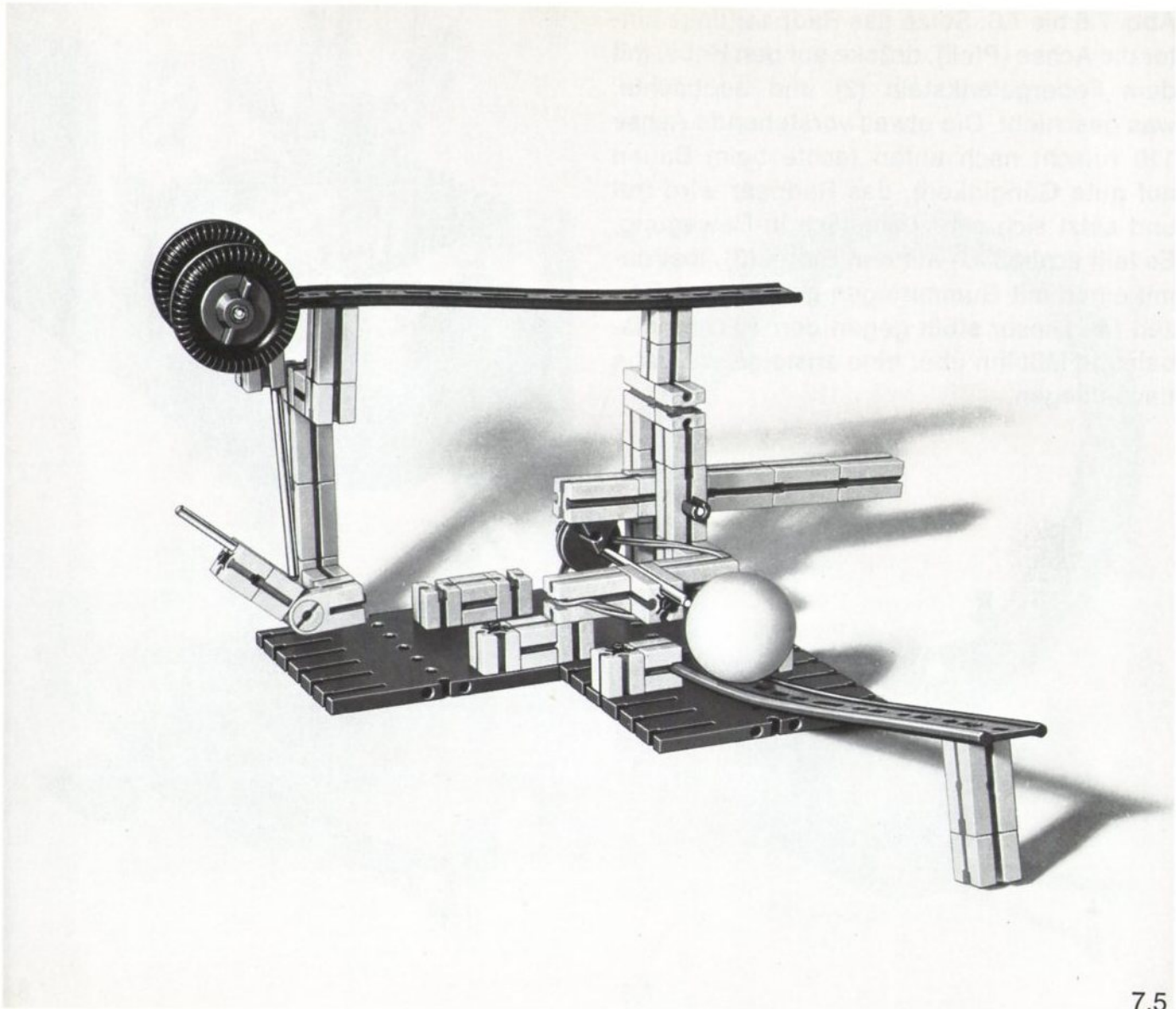
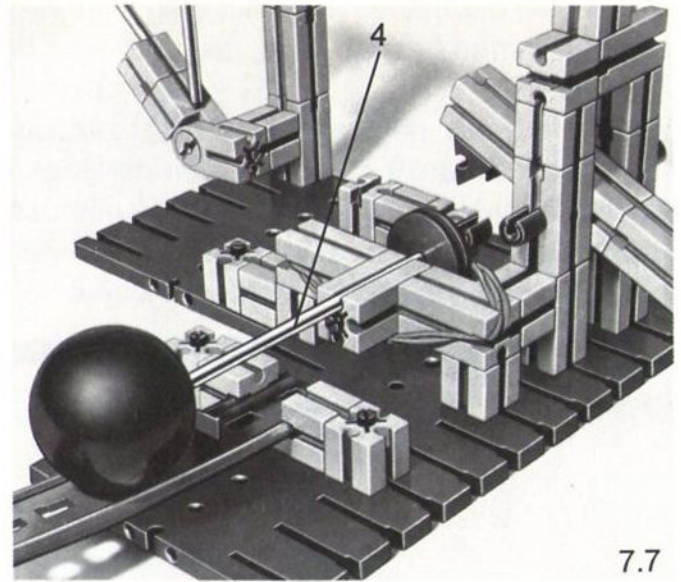
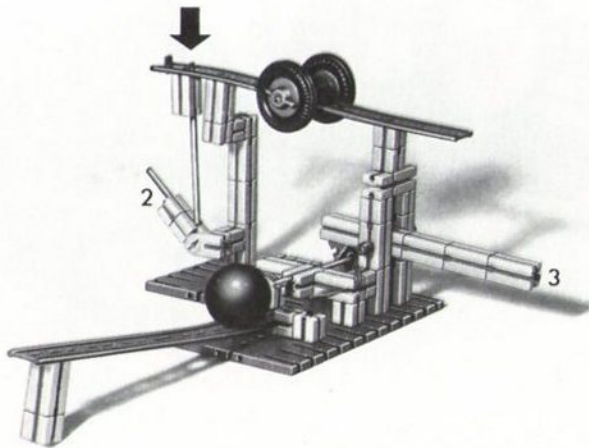


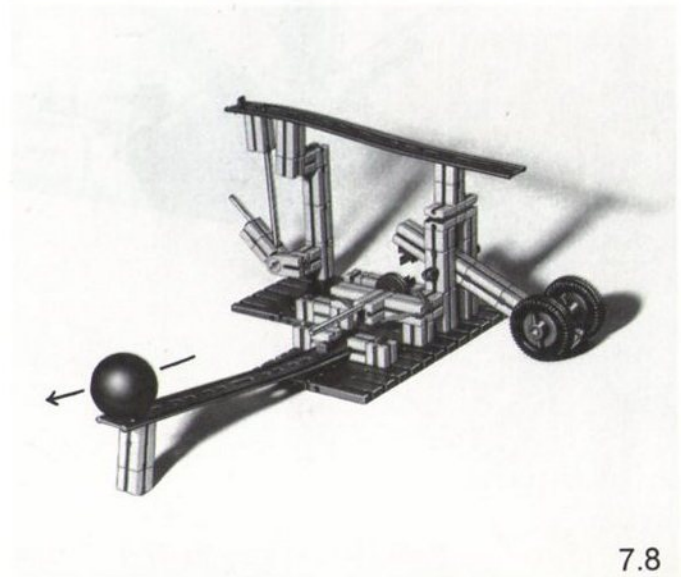
Abb. 7.6 bis 7.8: Setze das Radpaar links hinter die Achse (Pfeil), drücke auf den Hebel mit dem Federgelenkstein (2) und beobachte, was geschieht. Die etwas vorstehende Achse 110 rutscht nach unten (achte beim Bauen auf gute Gängigkeit), das Radpaar wird frei und setzt sich sehr gemütlich in Bewegung. Es fällt schließlich auf den Hebel (3), löst damit einen mit Gummiringen gespannten Bolzen (4). Dieser stößt gegen den Tischtennisball und läßt ihn über eine ansteigende Bahn davonfliegen.



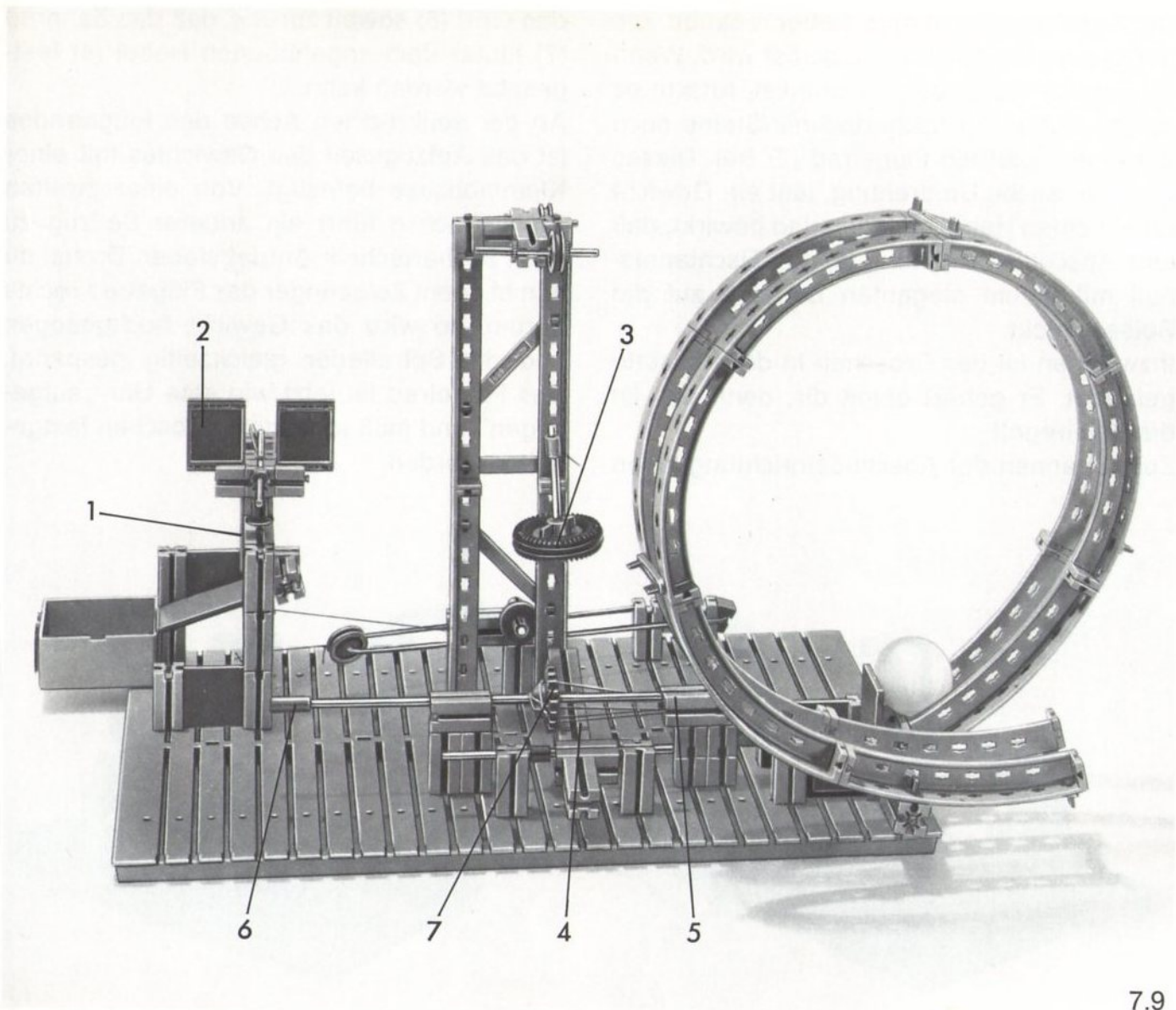
7.7



7.6



7.8



Die Abbildung zeigt eine Kettenreaktion, die durch einen Groschen ausgelöst wird. Wenn du auf das Geldstück (1) drückst, rutscht es in den Nuten der fischertechnik-Steine nach unten und gibt ein Flügelrad (2) frei. Dieses gerät in rasche Umdrehung, läßt ein Gewicht (3) auf einen Hebel (4) fallen und bewirkt, daß eine Abschlußvorrichtung (5) den Tischtennisball mit einem eleganten Looping auf die Reise schickt.

Inzwischen ist der Groschen in der Kasette gelandet. Er gehört damit dir; denn das ist die Spielregel!

Zum Spannen der Abschlußeinrichtung ziehe

den Griff (6) soweit zurück, daß das Zahnrad (7) hinter dem angehobenen Hebel (4) festgesetzt werden kann.

An der senkrechten Achse des Flügelrades ist das Aufzugsseil des Gewichtes mit einer Klemmbuchse befestigt. Von einer zweiten Klemmbuchse führt ein anderer Seilzug zu einer fischertechnik-Antriebsfeder. Drehst du nun mit dem Zeigefinger das Flügelrad rechts herum, so wird das Gewicht hochgezogen und die Spiralfeder gleichzeitig gespannt. Das Flügelrad ist jetzt wie eine Uhr „aufgezogen“ und muß mit einem Groschen festgehalten werden.

