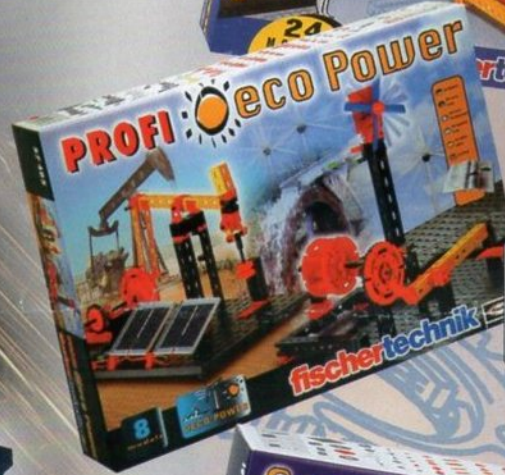
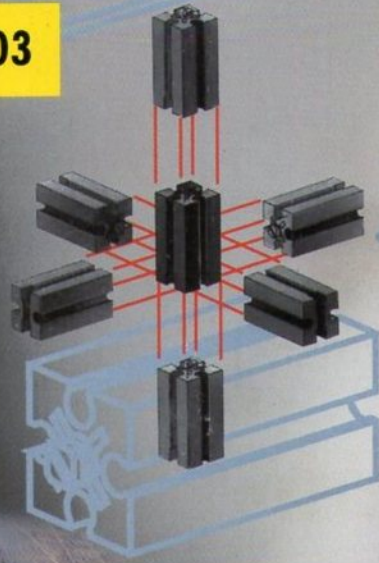
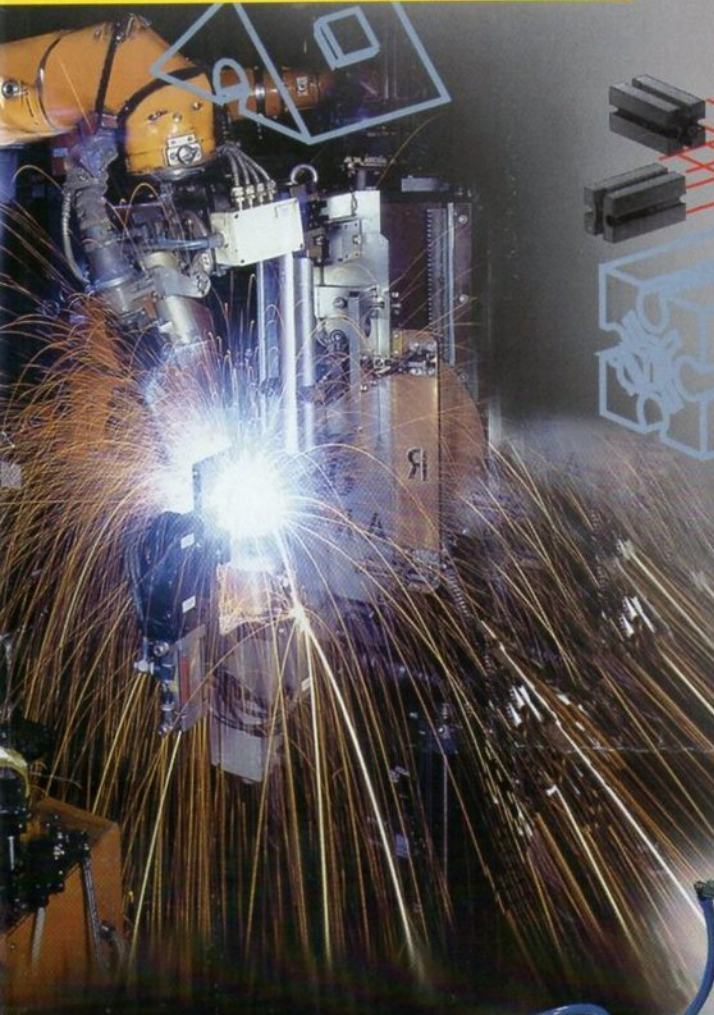


fischertechnik®



B A U S T E I N E F Ü R S L E B E N

Gesamtkatalog 2002/2003



ÖKO TEST
WISSENTLICH GUT LESEN
Sicherheit
PROFI eco Power
SEHR GUT
Ausgabe 12/2001
Rubrik: Werkzeuge/Sprache
für das Kind



Was Kids so anmacht

JUNIOR

Mit den fischertechnik-Einsteigersets feiern Kids ihre ersten Bauerfolge. Schon die Jüngsten konstruieren schnell und spielend Modelle.



JUNIOR STARTER

Art.-Nr. 30 323

Der Einsteiger-Baukasten ermöglicht schnelle und spielerische Bauerfolge. Mit ausführlicher Bauanleitung für 4 Modelle. Mehr als 80 Bauteile.



JUNIOR STARTER JUMBO PACK

Art.-Nr. 16 551

Mit dem grossen Junior lassen sich alle vier Modelle des Junior Starters gleichzeitig bauen. Darüber hinaus bietet die Bauanleitung weitere Anregungen und Modellideen für 10 umfangreichere Modelle. Insbesondere für Kindergarten und Vorschule/Horte geeignet. Mehr als 135 Bauteile.



Die blaue Spielwelt...

... bietet mit Taschengeld-freundlichen Einstiegskästen realitätsnahe Themenvielfalt. Und immer mit der Gewissheit, dass auch der kleinste Kasten in das große fischertechnik-System eingebunden ist.



MINI CRANE
Art.-Nr. 34 991



HELICOPTER
Art.-Nr. 34 989

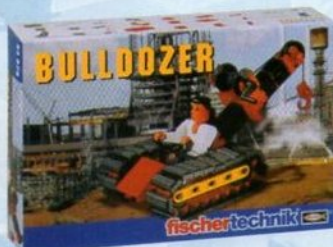


MINI TRIKE
Art.-Nr. 34 992



GO CART
Art.-Nr. 16 559

Mini Kits – Themenbaukästen mit großer Technik zum kleinen Preis.



BULLDOZER
Art.-Nr. 34 979



BEACH BUGGY
Art.-Nr. 34 977



FIRE FIGHTER
Art.-Nr. 16 556



TRACTOR
Art.-Nr. 77 793

NEU



BASIC MECHANICS

Art.-Nr. 57 481

Vom Scheibenwischer über ein kleines Karussell mit Kegelradantrieb bis hin zu Werkstattkran und Wagenheber. Spielerisch lassen sich die mechanischen Grundkenntnisse beim Bauen der 8 Modelle erfahren. Mit ausführlicher Bauanleitung. Mehr als 130 Bauteile.

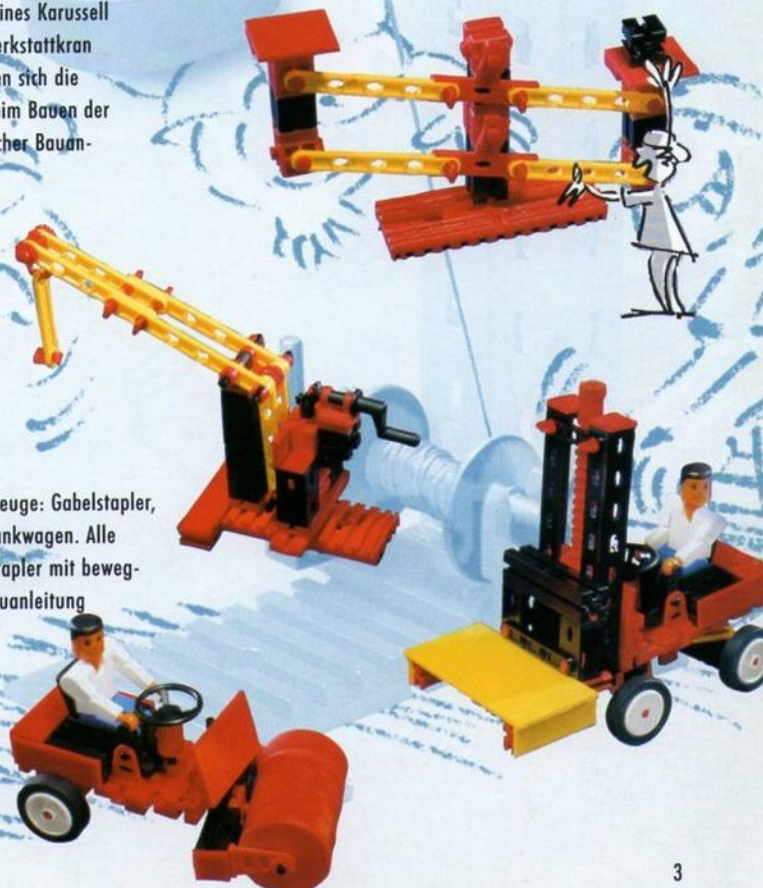


BASIC VEHICLES

Art.-Nr. 57 483

Zum Bau verschiedener Nutzfahrzeuge: Gabelstapler, Straßenwalze, Schneepflug und Tankwagen. Alle Modelle mit Lenkung, der Gabelstapler mit beweglicher Gabel. Mit ausführlicher Bauanleitung für 4 Modelle. Mehr als 150 Bauteile.

BASIC – attraktive Einsteigersets zu attraktiven Ganzjahrespreisen.



Die Klassiker haben...

GRUNDKÄSTEN

...Spielgeschichte geschrieben:
Die großen Blauen von
fischertechnik – Baukästen
für Generationen!



UNIVERSAL

Art.-Nr. 30 308

Unser Universalgenie: der perfekte Einstieg ab 7 Jahre. Schraubstock, Flaschenzug, Hebebühne, Nähmaschine,... 24 Möglichkeiten, Technik des Alltags zu (be)greifen. Mit ausführlicher Bauanleitung.

Mehr als 450 Bauteile.

Ideale Ergänzungen:

- Mini Motor Set
- Energy Set



CARS & TRUCKS

Art.-Nr. 34 950

Der tolle Fahrzeugbaukasten mit unterschiedlichen Funktionen, wie Lenkung, Federung, Seilwinde, Kippmulde. Die ausführliche Bauanleitung zeigt 4 Trucks, 1 Pick Up und 1 gefederter Off Roader. Mehr als 400 Bauteile.

Ideale Ergänzungen:

- Power Motor Set
- Mini Motor Set
- IR Control Set
- Accu Set



fischertechnik





POWER BULLDOZER

Art.-Nr. 16 552

Bullige Raupenfahrzeuge mit vielen Funktionen und Ausbaumöglichkeiten. Ausführliche Bauanleitung für 4 Modelle: Expeditionsfahrzeug, Planierraupe mit verstellbarem Planierschild, Pistenbully, Bergungsraupe mit Seilwinde und Abschlepphaken. Mehr als 700 Bauteile.

Ideale Ergänzungen:

- 2 Power Motor Sets
- Mini Motor Set
- IR Control Set
- Accu Set



HAFFENKRÄNE

Art.-Nr. 30 201

Detailgetreue Nachbildungen gewaltiger Hafenkranne. Feinste Funktionen wie die unterschiedlichen Ausleger mit Einfach-, Doppel- oder Parallelogrammlenker zeichnen die Modelle aus. Ausführliche Bauanleitung für 3 Modelle. Mehr als 550 Bauteile.

Ideale Ergänzungen:

- 3 Mini Motor Sets
- IR Control Set
- Energy Set



FUN PARK

Art.-Nr. 57 484

Das Riesenrad mit einer Höhe von über 70 cm, das Kettenkarussell mit einem Durchmesser von fast 50 cm und nicht zuletzt der Octopus sorgen für die passende Rummelplatz-Atmosphäre. Das raffinierte Antriebssystem aus zwei gegenläufigen exzentrischen Drehbewegungen ermöglicht zusätzlich zur Dreh- auch Auf- und Abbewegung. Mit ausführlicher Bauanleitung. Mehr als 900 Bauteile.

Ideale Ergänzungen:

- Power Motor Set
- Lights
- Energy Set



NEU



SUPER TRUCKS

Art.-Nr. 77 790

6 verschiedene Schwerlast-Brummies: Truck mit Trailer zum Abkoppeln, Tieflader, auf dem selbst die großen Power Bulldozer-Modelle transportiert werden können, Langholzlaster mit lenkbarem Nachläufer, Schwerlastkran mit Doppelachslenkung, ausfahrbaren Stützen und voll funktionsfähigem Kran. Mit ausführlicher Bauanleitung. Mehr als 800 Bauteile.

Ideale Ergänzungen:

- Power Motor Set
- 4 Mini Motor Sets
- IR Control Set
- Accu Set



Alles, was fischertechnik komplett macht

ZUBEHÖR

fischertechnik-Ergänzungs-Sets
bringen Licht, Bewegung und zusätz-
lichen Spielspaß in jedes Modell.





MINI MOTOR SET

Art.-Nr. 30 342
Das universelle Motor-Set mit S-Motor, 9V-Batteriehalter und vielen Getriebeteilen: Zahnräder, Winkeltrieb, Differential, Kardangelenk usw. Mehr als 50 Bauteile.



POWER MOTOR SET

Art.-Nr. 34 965
Der leistungsstarke Getriebemotor. Motor-daten: Spannung 9VDC, max. Leistung 1,4W bei 340 U/min, Getriebeuntersetzung 8:1. Weitere Getriebeteile wie Zahnräder, Schnecke, Differential sowie Polwendschalter, Kabel und Stecker sind enthalten.
Mehr als 35 Bauteile. Stromversorgung zusätzlich erforderlich (Energy Set oder Accu Set).



IR CONTROL SET

Art.-Nr. 30 344
Die universelle Infrarot-Fernsteuerung bestehend aus Sender und IR-Empfänger I. Leistungsmerkmale: 10 m Reichweite, 3 unabhängige Motorausgänge, davon 2 gleichzeitig steuerbar, 2 Geschwindigkeitsstufen. Sender kann bis zu 6 Motoren ansprechen (mit IR-Empfänger II) Stromversorgung zusätzlich erforderlich (Sender: 2 Batterien LR03/1,5V/AAA, Empfänger: Energy Set oder Accu Set).



LIGHTS

Art.-Nr. 34 970
Beleuchtungsset bestehend aus 4 Lampen, farbigen Leuchtkappen, Kabel und Stecker und Blinkelektronik für bis zu 8 Lampen. Kurzschluß- und überlastungssicher. Für Blink- oder Dauerlicht. Mehr als 35 Bauteile. Stromversorgung zusätzlich erforderlich (Energy Set oder Accu Set).



ENERGY SET

Art.-Nr. 30 182
Die komplette, leistungsfähige Stromversorgung aus der Steckdose für alle fischertechnik-Modelle. Enthält Netzgerät (9V DC/1000mA) und Regeleinheit in Einem.



ACCU SET

Art.-Nr. 34 969
Diese mobile Stromversorgung besteht aus einem Akku-Pack, NiCad 8,4V / 940mAh und dem speziell darauf abgestimmten Mikrocontroller-Ladegerät Turbo Charge, der den Akku-Pack in nur 1,8 h vollständig auflädt. Mit ΔU Sicherheitsladeüberwachung.



BOX 1000

Art.-Nr. 30 383
Klassischer Aufbewahrungskasten für alle fischertechnik-Bauteile. Enthält zusätzlich 8 Sortierwannen und 32 Sortierstege. Als Deckel dient die zweckmässige Bauplatte 390 x 270mm.

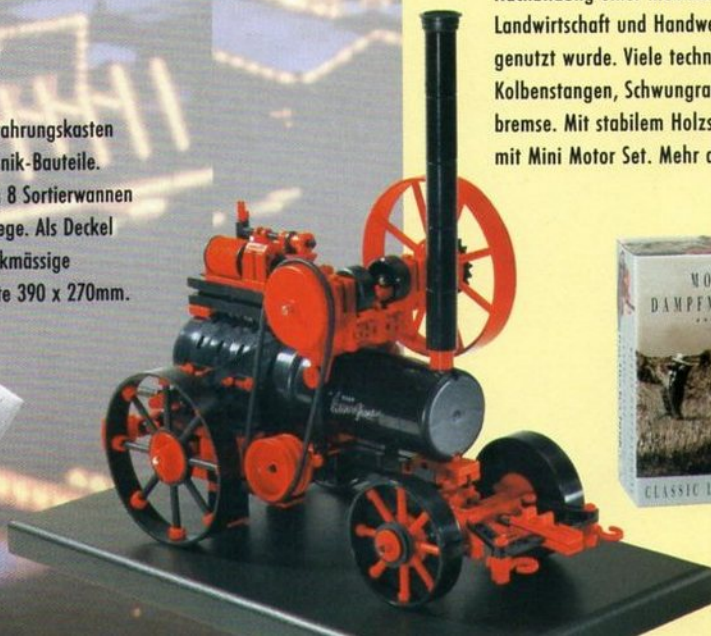
NEU



LIMITIERTE EDITION:

Classic Line „Mobile Dampfmachine“

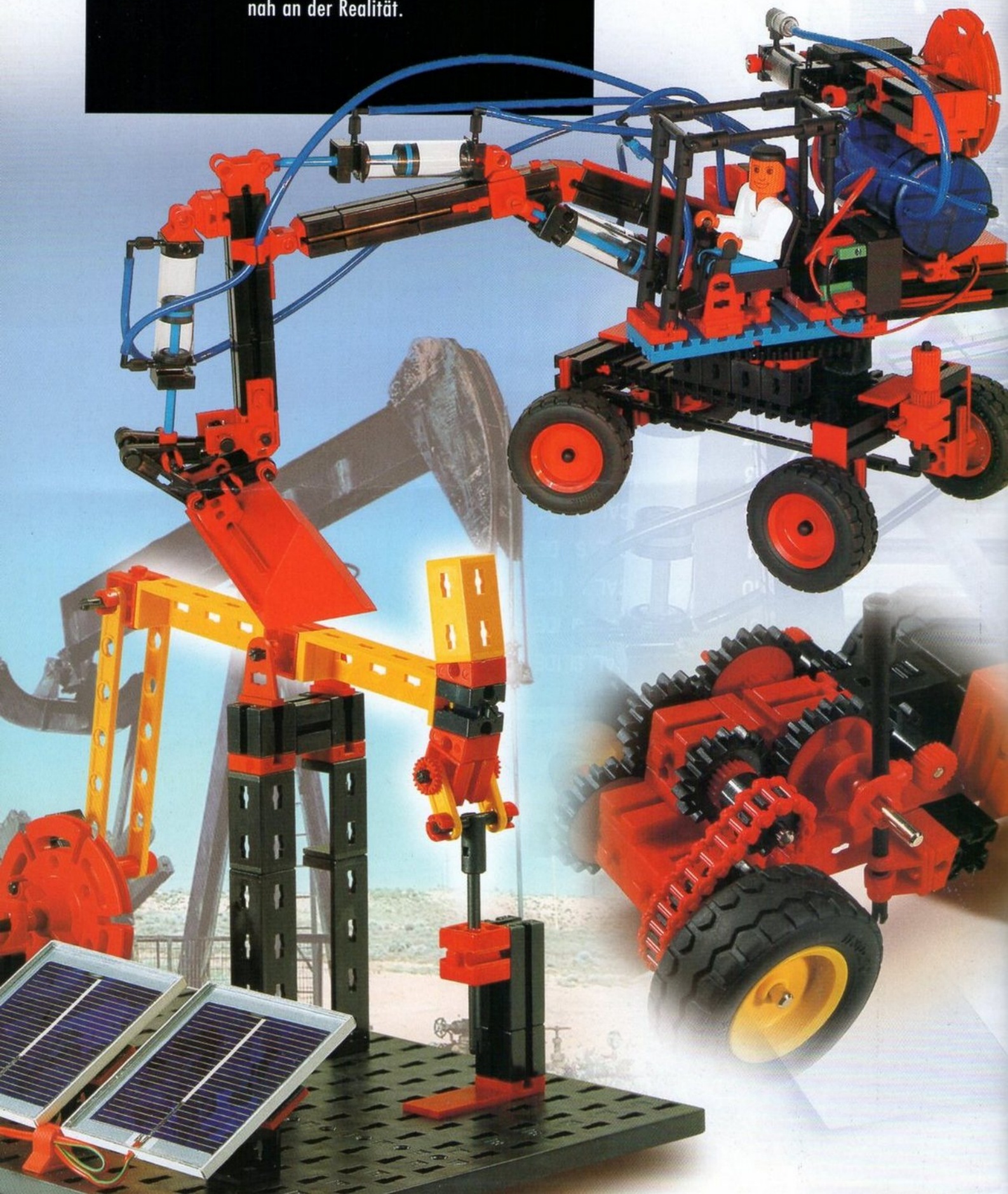
Art.-Nr. 16 555
Nachbildung einer mobilen Dampfmachine, wie sie einst in Landwirtschaft und Handwerk zum Antrieb von Maschinen genutzt wurde. Viele technische Details wie z.B. bewegliche Kolbenstangen, Schwungrad mit Antriebsriemen, Feststellbremse. Mit stabilem Holzsockel. Nachträglich motorisierbar mit Mini Motor Set. Mehr als 320 Bauteile.



Weckt den Profi...

PROFI

... im Techniker von morgen.
Experimentierbaukästen ganz
nah an der Realität.





PROFI SENSORIC

Art.-Nr. 30 491

Mit Sensoren berührungslos schalten und automatisieren. Händetrockner, Geldautomat, Sortierband – der Baukasten zeigt mit realitätsnahen Modellen, wie's funktioniert. Enthält FLIP-FLOP-Baustein, Licht-, Magnet-, Wärmesensor, Taster, S-Motor, Getriebe und 9V-Batteriehalter. Mit ausführlicher Bauanleitung für 7 Modelle. Mehr als 360 Bauteile.

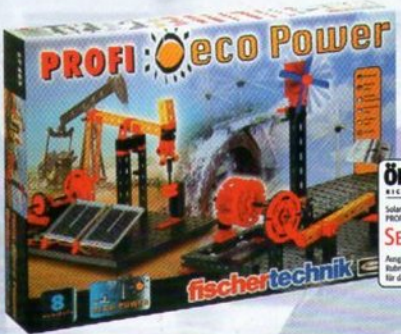


PROFI CARTECH

Art.-Nr. 30 492

Mit Allradantrieb, Allradlenkung, Achsschenkelenkung, Getrieben. Fahrzeugtechnik total. Faszinierende Modelle und ausführliche Hintergrundinformationen. Enthält Motor, Differentialgetriebe, Kardangelenke, zahlreiche Zahnräder, Getriebeteile und 9V-Batteriehalter. Mit ausführlicher Bauanleitung für 17 Modelle. Mehr als 300 Bauteile.

Mit didaktischem Begleitheft zum Thema „Fahrzeugtechnik total“.



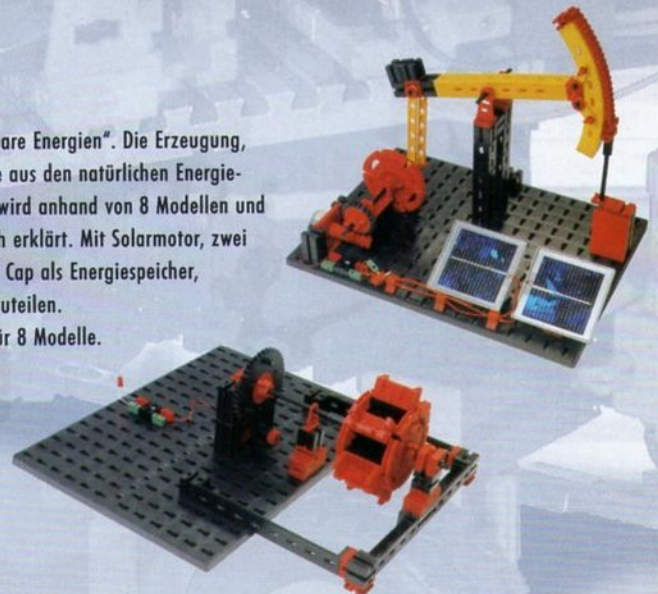
PROFI ÖKO POWER

Art.-Nr. 57 485

Profi-Baukasten zum Thema „Erneuerbare Energien“. Die Erzeugung, Speicherung und Nutzung von Energie aus den natürlichen Energieträgern Wasser, Wind und Sonne wird anhand von 8 Modellen und zahlreichen Versuchen anschaulich erklärt. Mit Solarmotor, zwei Solarzellen, dem bewährten Gold Cap als Energiespeicher, Leuchtdiode und mehr als 150 Bauteilen.

Mit ausführlicher Bauanleitung für 8 Modelle.

Mit didaktischem Begleitheft zum Thema „Erneuerbare Energien“.



NEU



PROFI PNEUMATIC II

Art.-Nr. 77 791

Der Profi Pneumatic II vermittelt spielerisch Grundlagen zu dieser luftigen Technik und zeigt anhand zahlreicher Anwendungsbeispiele die Funktionsweise von Pneumatikventilen und -zylindern in Verbindung mit Kompressor und Luftspeicher. Enthält 4 doppelt wirkende Pneumatikzylinder, drei 4/3-Wege-Handventile und einen elektrisch betriebenen Kompressor mit Luftspeicher. Mit ausführlicher Bauanleitung für 8 Modelle. Mehr als 350 Bauteile.

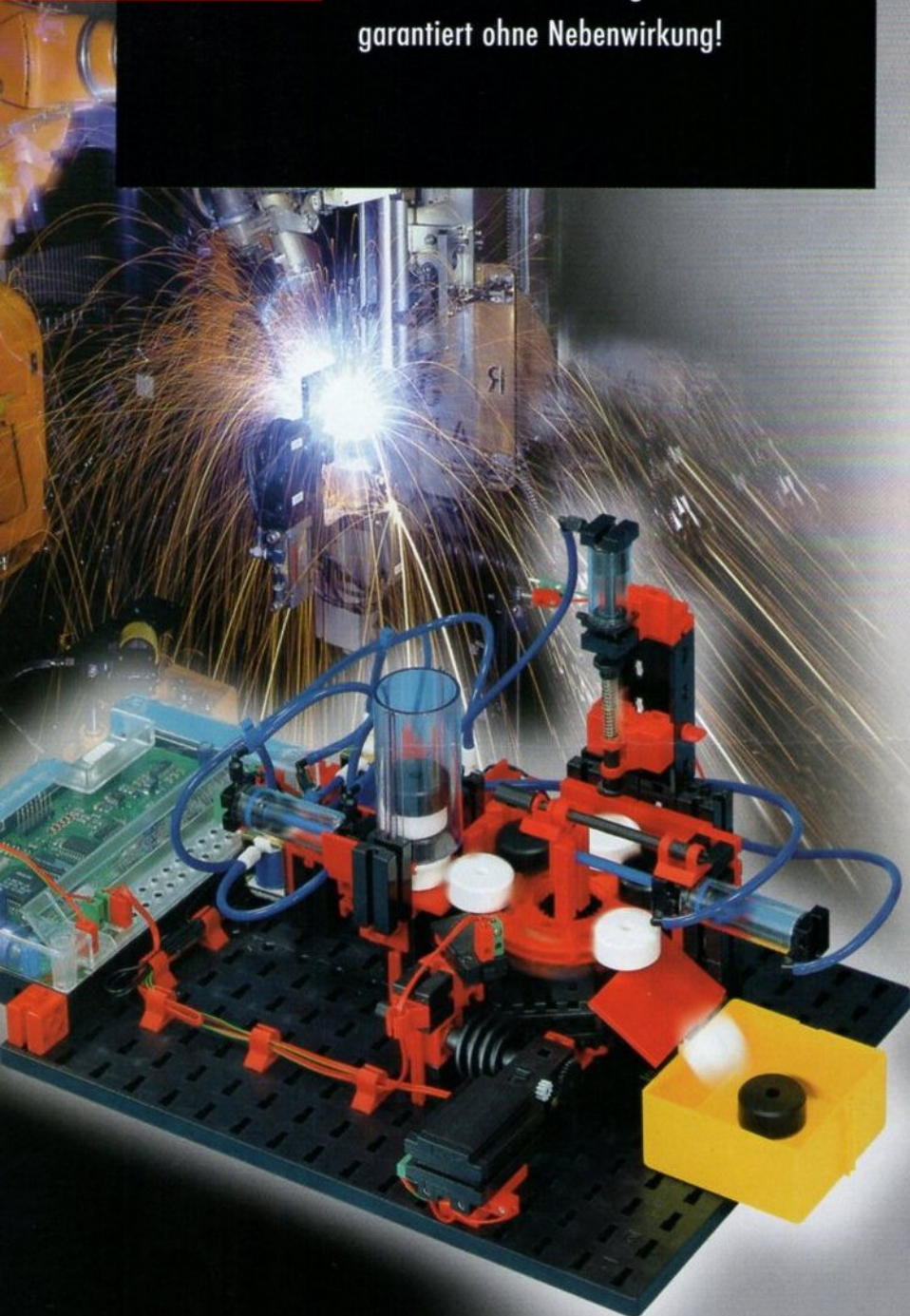
Mit didaktischem Begleitheft zum Thema „Pneumatik – Bewegungen erzeugen mit Druckluft“.



Wer seinen Computer liebt...

COMPUTING

...der gibt ihm fischertechnik.
Auch in hoher Dosierung
garantiert ohne Nebenwirkung!



INTELLIGENT INTERFACE

Art.-Nr. 30 402

- Eigener Microprozessor
- Online- und Downloadbetrieb
- Programmierbar mit Software LLWin 2.1 und höher (nicht enthalten)
- Serielle Schnittstelle RS 232 mit SubD9 Verbindungskabel
- 8 digitale Eingänge
- 4 digitale Motorausgänge
- 2 analoge Eingänge 0-5k Ω
- Stromversorgung 9V \dots /1000mA zusätzlich erforderlich (Energy Set oder Accu Set)



EXTENSION MODULE

Art.-Nr. 16 554

- Erweiterungsmodul für Intelligent Interface, Art.-Nr. 30402
- 8 digitale Eingänge
- 4 digitale Motorausgänge
- Stromversorgung 9V \dots /1000mA zusätzlich erforderlich (Energy Set oder Accu Set)



SOFTWARE LLWIN 3.0

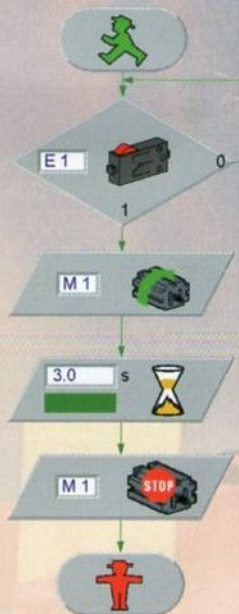
Art.-Nr. 30 407 (Einzellizenz)

Art.-Nr. 37 321 (Schullizenz)

Grafisches Programmiersystem.

Als echte 32-bit-Anwendung läuft LLWin 3.0 unter Win95/98/ME/2000/XP und Windows NT. Die Benutzeroberfläche sowie das Editieren der Bausteine ist anwenderfreundlich und komfortabel: automatisches Verbinden von Bausteinen, die direkt untereinander gesetzt werden, Kopieren von Unterprogrammen in andere Projekte, Löschen und Verschieben von Gruppen, Symbolleiste. Zusätzliche Funktionen wie die Verwendung von einfachen Formeln und booleschen Operationen erweitern zu dem die Programmiermöglichkeiten. Darüber hinaus ist die Version 3.0 mehrsprachig ausgelegt (Deutsch, Englisch, Französisch, Spanisch, Portugiesisch und Chinesisch).

Mit ausführlichem Handbuch „Programmierung mit LLWin“.

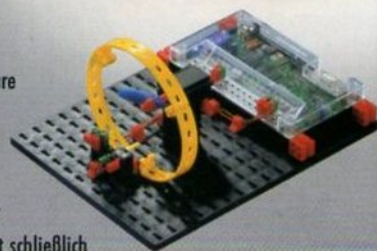


COMPUTING STARTER PACK

Art.-Nr. 16 553

Dieses komplette Paket, bestehend aus Baukasten, Intelligent Interface und Software LLWin ist die ideale Grundausrüstung für die faszinierende Welt der computergesteuerten fischertechnik-Modelle. Die Bauanleitung zeigt 8 einfache, schnell zu bauende Modelle wie Ampel, Parkplatzschranke, Heizungsregelung oder Händetrockner. Das ausführliche Programmierbuch erklärt die Programmierung der Modelle mit der grafischen Software LLWin. Das bewährte Intelligent Interface sorgt schließlich für die Ansteuerung der Modelle. Der Baukasten enthält mehr als 130 Bauteile, darunter 1 Motor und zahlreiche Sensoren wie 3 Taster, einen Fototransistor und einen NTC-Widerstand zur Temperaturmessung. Stromversorgung fürs Intelligent Interface zusätzlich erforderlich (Energy Set oder Accu Set).

Mit didaktischem Begleitheft zum Thema „Programmierung und Steuerung von fischertechnik-Modellen mit dem PC“.



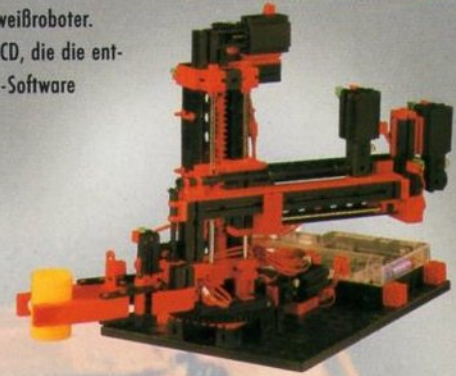
INDUSTRY ROBOTS

Art.-Nr. 30 408

Der Baukasten zum Bau von 4 realitätsnahen, in der Bauanleitung ausführlich beschriebenen Industrierobotoren: zwei 3-achsige Greifroboter und je ein Wende- und Schweißroboter. Er enthält mehr als 500 Bauteile, darunter 4 Motoren, 8 Taster, sowie eine CD, die die entsprechenden Beispielprogramme für LLWin und eine eigenständige Teach-In-Software (für Windows 95/98/2000/ME/XP und NT) enthält.

Zusätzlich erforderlich:

- Intelligent Interface
- Software LLWin
- Stromversorgung (Energy Set oder Accu Set)



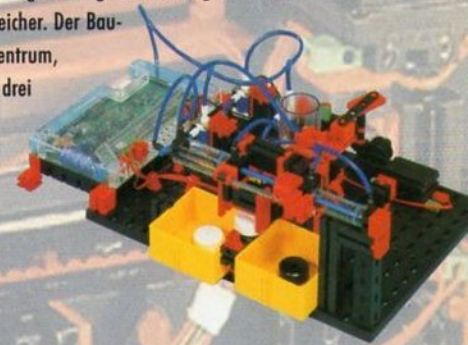
PNEUMATIC ROBOTS

Art.-Nr. 34 948

Pneumatisch angetriebene Maschinen können mit dem Intelligent Interface und der Software LLWin über den PC programmiert und gesteuert werden. Die Ventile werden nicht manuell, sondern elektromagnetisch geöffnet und geschlossen. Die Luftversorgung erfolgt über den fischertechnik-Mini-Kompressor mit Luftspeicher. Der Baukasten enthält mehr als 350 Bauteile zum Bau von 4 Modellen: Bearbeitungszentrum, Sortieranlage, Türöffner und pneumatischer Greifer. Mit 4 Pneumatikzylindern, drei 3/2-Wege-Magnetventilen, 2 Motoren, 1 Lichtschranke, 1 CD mit den LLWin-Beispielprogrammen, u.v.m.

Zusätzlich erforderlich:

- Intelligent Interface
- Software LLWin
- Stromversorgung (Energy Set oder Accu Set)



BIONIC ROBOTS

Art.-Nr. 57 486

Bionic, Technik von der Natur abgeschaut. Laufende Roboter, mit 6 und 4 Beinen, das Ganze über die Software LLWin und dem Intelligent Interface computergesteuert. Der Antrieb erfolgt über zwei Power Motoren, so dass die Roboter sich sowohl vorwärts und rückwärts als auch nach links und rechts bewegen können. Die Umgebung nehmen die Laufmaschinen über verschiedene Sensoren wahr.

Mit ausführlicher Bauanleitung für 4 Modelle, CD mit den LLWin-Beispielprogrammen und mehr als 300 Bauteilen.

Zusätzlich erforderlich:

- Intelligent Interface
- Software LLWin
- Stromversorgung (Accu Set)

Mit didaktischem Begleitheft zum Thema „Programmierung und Steuerung von Laufmaschinen“.



MOBILE ROBOTS II

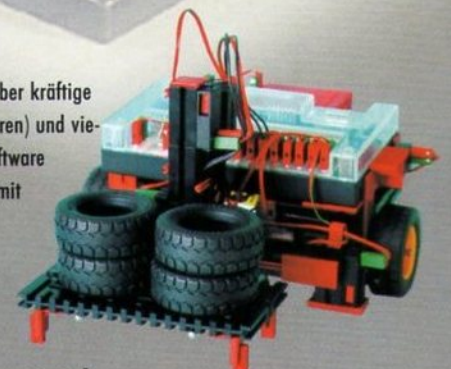
Art.-Nr. 77 792

Neue Generation 6 mobiler Roboter mit völlig neuem Antriebskonzept über kräftige Power Motoren, zahlreichen Sensoren (Berührungs- und Helligkeitssensoren) und vielen Funktionen. Die Programmierung und Steuerung erfolgt über die Software LLWin und das Intelligent Interface. Mit ausführlicher Bauanleitung, CD mit den LLWin-Beispielprogrammen und mehr als 350 Bauteilen.

Zusätzlich erforderlich:

- Intelligent Interface
- Software LLWin
- Stromversorgung (Accu Set)

Mit didaktischem Begleitheft zum Thema „Programmierung und Steuerung von fahrbaren Robotern“.



NEU

Alles, was Schule interessant macht...

LERNBAUKÄSTEN

Die Lernbaukästen der Focus-Serie* sind speziell auf den Einsatz im Technikunterricht bzw. im Technischen Werken der Grund- und Sekundarstufe abgestimmt.

Mechanik

Art.-Nr. 35 356

■ Lernbaukasten für 2 bis 3 Schüler.

Der Baukasten Mechanik bietet eine breite Palette an mechanischen Systemen, darunter:

- Drehbewegung, Kraftübertragung, Getriebesysteme – Stirnräder, Kegelräder, Schnecken- und Tellerradgetriebe.
- Umwandlung von Drehbewegungen in lineare Bewegungen – Zahnstangen, Spindeln.
- Umwandlung von Drehbewegungen in Hin- und Herbewegungen bzw. schwingende Bewegungen – Nocken, Schubkurbel, Kurbelschwingen.
- Ketten, Riemenscheiben und Riemenantriebe.

Behandelt wird auch die mathematische Grundlagentheorie für Übersetzungs- und Geschwindigkeitsverhältnisse, Hebelgesetze und Wirkungsgrade.



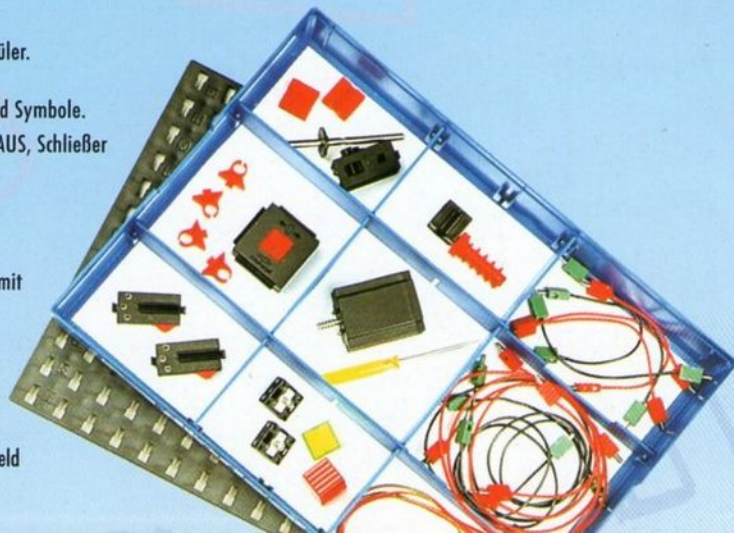
Elektrische Schaltungen

Art.-Nr. 35 362

■ Ergänzungsbaukasten zum Lernbaukasten Mechanik für 2 bis 3 Schüler.

- Einfache Stromkreise, Reihen- und Parallelschaltung, Schaltpläne und Symbole.
- Verwendung von Schaltern zur Steuerung von Vorrichtungen – EIN/AUS, Schließer oder Unterbrecher, Polwendung, UND/ODER-Konfiguration.
- Motorisierte Getriebesysteme, Drehmomente, Übersetzungen, Auswirkung von Last auf einen elektrischen Motor.

Der Baukasten enthält Motor, Getriebe, Taster, Schalter, Lampen, Kabel mit Steckverbindungen und diverse fischertechnik-Grundbauteile. Zusätzlich erforderlich: 9V-Stromversorgung (Energy Set oder Accu Set).



Statik

Art.-Nr. 35 363

■ Durch den zügigen Bau einfacher Statikmodelle können Kenntnisse über statische Gesetzmäßigkeiten gewonnen werden. Lernbaukasten für 2 bis 3 Schüler.

- Steifigkeit – die Auswirkungen der Form auf die Festigkeit.
- Arten von Versagen – die Auswirkungen von Belastungen auf Konstruktionen.
- Streben und Verbindungsteile – Druck- und Zugbelastung.
- Dreieckige Rahmenkonstruktionen.
- Stabilität und Massenschwerpunkt.

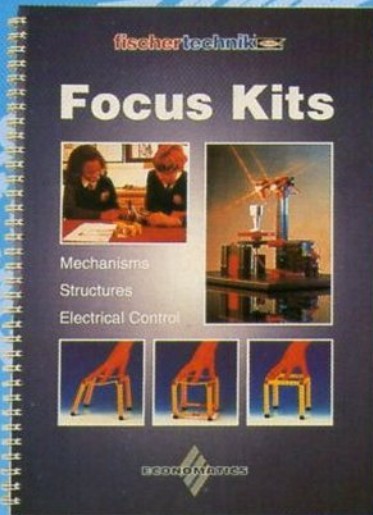
Computing Starter Kit

Art.-Nr. 18 353 (siehe auch Abbildung Seite 10)

■ Lernbaukasten zum Thema „Programmierung und Steuerung mit dem PC“ für 2 bis 3 Schüler.

- Baukasten aus dem Komplettpaket Computing Starter Pack, aber ohne Intelligent Interface und Software LLWin.
- Ideal für Schulen, die mehrere Baukästen mit einer Schullizenz LLWin (zusätzlich erforderlich) kombinieren bzw. noch das parallele Computing Interface (Art.-Nr. 30 520) einsetzen wollen.
- Enthält mehr als 130 Bauteile, darunter 1 Motor und zahlreiche Sensoren wie z. B. 3 Taster, 1 Fototransistor und 1 NTC-Widerstand zur Temperaturmessung.
- Als Aufbewahrung dienen 2 der bewährten Sortierwannen mit einer Grundplatte 258x186 mm.
- Mit Bauanleitung für 8 einfache, schnell zu bauende Modelle wie Ampel, Parkplatzschranke, Heizungsregelung oder Händetrockner sowie ausführlichem Begleitheft für Lehrer und Schüler zum Thema „Programmierung und Steuerung mit dem PC“.
- Die Steuerung der Motoren und Sensoren erfolgt über das jeweilige Interface (zusätzlich erforderlich). Zusätzlich erforderlich: 9V-Stromversorgung (Energy Set oder Accu Set).

* Focus-Lernbaukästen: Copyright Economatics (Education) Ltd., GB-Sheffield



Das Buch zu den Focus-Lernbaukästen

Art.-Nr. 35 364

- Überschaubar strukturierte Kurse mit eindeutigen Lernzielen für die Themen Mechanik, Statik und Elektrische Schaltungen.
- Leitet Schüler beim Bau, der Untersuchung und Entwicklung einfacher Modelle an. Technische Konzepte und Systeme werden für bestimmte Anwendungen und Situationen entwickelt und gestaltet.
- Unterstützt die Hinführung von zielgerichteten praktischen Projekten zu Konstruktions- und Herstellungsaufgaben.
- Enthält Hausaufgaben, um das Gelernte zu vertiefen und es in neuen Zusammenhängen anzuwenden.
- Kopierbare Arbeitsblätter gewährleisten einen flexiblen Einsatz bei unterschiedlichen Anforderungen.
- Umfangreicher Informationsteil für den Lehrer beinhaltet Lösungsvorschläge, Erweiterungsmöglichkeiten und eine Kurzanleitung über das fischertechnik-Bausystem.

■ Ausführliche didaktische Begleithefte unterstützen mit zahlreichen Versuchen und Aufgaben den pädagogischen Inhalt des jeweiligen fischertechnik-Baukastens und sind mehrsprachig ausgelegt (Deutsch, Englisch, Französisch, Holländisch, Spanisch und Portugiesisch). Der Schwarz/Weiß-Druck ermöglicht einen flexiblen Einsatz von Vervielfältigungen ohne Qualitätsverlust.

Folgende Begleithefte liegen derzeit vor und sind auch einzeln bestellbar (s. Art.-Nr.):

- Profi Cartech (Art.-Nr. 24 970) „Fahrzeugtechnik total“.
- Profi Öko Power (Art.-Nr. 62 962) „Erzeugung, Speicherung und Nutzung von Energie aus erneuerbaren Energiequellen“.
- Profi Pneumatic II (Art.-Nr. 78 895) „Pneumatik – Bewegungen erzeugen mit Druckluft“.
- Computing Starter (Art.-Nr. 30 435) „Programmierung und Steuerung von fischertechnik-Modellen mit dem PC“.
- Computing Bionic Robots (Art.-Nr. 62 695) „Programmierung und Steuerung von Laufmaschinen“.
- Computing Mobile Robots II (Art.-Nr. 78 897) „Programmierung und Steuerung von fahrbaren Robotern“.
- Universal (Art.-Nr. 35 722) „Kraftübertragung, Hebelgesetze, Drehbewegung, Achs- und Kreisbewegung, Getriebe“
(dieses Begleitheft ist NICHT Inhalt des Baukastens UNIVERSAL; momentan nur in Englisch verfügbar).



fischertechnik im Trainings- lager...

TRAININGSMODELLE

...mit Schulungs- und Demonstrations-
modellen für die Industrieautomatisierung.



Taktstraße mit 2 Bearbeitungsstationen

Art.-Nr. 51 664

2 Bearbeitungsstationen, 4 Transportbänder, u-förmig
angeordnet. 8 Gleichstrommotoren, 4 Endschalter
(potenzialfrei), 5 Lichtschranken, jeweils bestehend
aus einem Fototransistor und einer Leuchtglühlampe.

Modell montiert auf stabiler Holzplatte. Maße
(L/B/H) 450x410x190 mm. Verpackung in Holzkiste.

Modell ist sowohl in 9VDC als auch in 24VDC-Aus-
führung erhältlich.

Standard-Lieferumfang:
Ohne Steuerung, Schnittstelle: 1 Flachbandkabel
16-polig und farbcodiert mit 16-poliger Stiftleiste,
1 Flachbandkabel 18-polig und farbcodiert mit
20-poliger Stiftleiste. (Abbildung mit fischertechnik
Intelligent Interface und Extension Module, zusätzlich
erhältlich für 9V-Ausführung). Weiteres Zubehör siehe
Preisliste. Modell ideal kombinierbar mit 3-D-Robot.

3-D-Robot

Art.-Nr. 16 286

3-Achs-Roboter mit Greifzange, 4 Gleichstrommotoren, 4 Endschalter, 4 Impulstaster zur Wegmes-
sung, alle Taster potenzialfrei. Modell montiert auf stabiler Holzplatte. Verpackung in Holzkiste.

Maße Modell (L/B/H) ca. 385x270x350 mm.

Freiheitsgrade:

Achse 1: Drehen 180°, Achse 2: vor/zurück 100 mm,

Achse 3: Heben/Senken 160 mm.

Modell ist sowohl in 9VDC als auch in 24VDC-Ausführung erhältlich.

Standard-Lieferumfang:

Ohne Steuerung, Schnittstelle: 1 Flachbandkabel,
24-polig und farbcodiert mit 26-poliger Stift-
leiste (Abbildung mit fischertechnik Intelligent
Interface, zusätzlich erhältlich für 9V-Aus-
führung). Weiteres Zubehör siehe Preisliste.

Modell ideal kombinierbar mit
Stanzmaschine und Taktstraße.



Stanzmaschine mit Transportband

Art.-Nr. 51 663

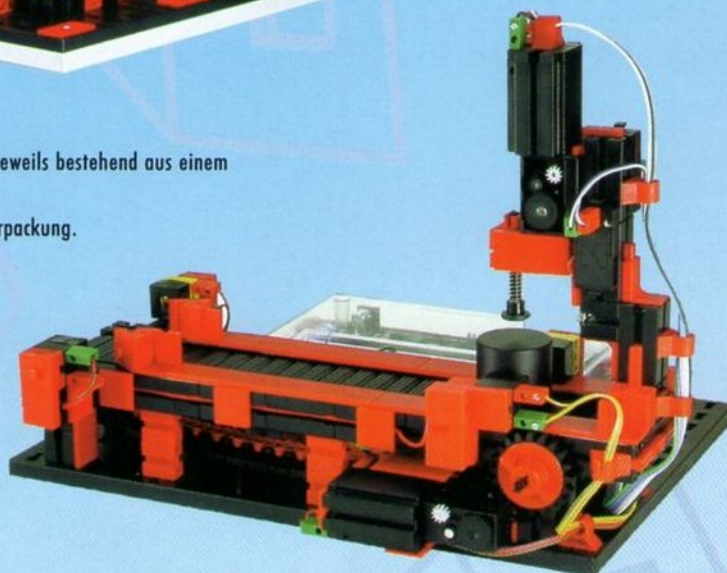
2 Gleichstrommotoren, 2 Endschalter, potenzialfrei, 2 Lichtschranken, jeweils bestehend aus einem
Fototransistor und einer Leuchtglühlampe. Modell montiert auf
fischertechnik Grundplatte. Maße (L/B/H) 280x215x185 mm. Kartonverpackung.

Modell ist sowohl in 9VDC als auch in 24VDC-Ausführung erhältlich.

Standard-Lieferumfang:

Ohne Steuerung, Schnittstelle: 1 Flachbandkabel 14-polig
und farbcodiert mit 14-poliger Stiftleiste (Abbildung mit fischertechnik
Intelligent Interface, zusätzlich erhältlich für 9V-Ausführung).

Weiteres Zubehör siehe Preisliste.



Pneumatisches Bearbeitungszentrum

Art.-Nr. 77 577

Mit Magazin für Werkstücke, Drehtisch, Bearbeitungsstation, Transportband zum Abtransport der Werkstücke und Modellkompressor. Enthält 2 doppelt wirkende und einen einfach wirkenden Pneumatikzylinder, fünf 3/2-Wege-Magnetventile, 2 Gleichstrommotoren, 4 Taster, potenzialfrei, 2 Lichtschranken, jeweils bestehend aus einem Fototransistor und einer Linsenglühlampe.

Modell montiert auf stabiler Holzplatte.

Maße (L/B/H) 450x410x190mm.

Verpackung in Holzkiste.

Arbeitsdruck der Pneumatikkomponenten:

0,5bar (pmax = 0,7bar)

Modell ist sowohl in 9VDC als auch in 24VDC lieferbar

Standard-Lieferumfang:

Ohne Steuerung, Schnittstelle: 2 Flachbandkabel je 14-polig farbcodiert mit 14-poliger Stiftleiste. (Abbildung mit fischertechnik Intelligent Interface und Extension Module, zusätzlich erhältlich in 9V-Ausführung). Weiteres Zubehör siehe Preisliste. Modell ideal kombinierbar mit 3-D-Robot und Taktstraße.



Komplett gebaute, kompakte Funktionsmodelle für den schnellen, flexiblen Einsatz zum fairen Preis.

Der Schritt vor der Realität – plan & simulation Kreativ Risiken vermindern

PLAN & SIMULATION

■ Die Funktionsmodelle von fischertechnik plan & simulation sind ein bewährtes und kostengünstiges Mittel, um industrielle Steuerungen mit der dazugehörigen Software zu planen, zu entwickeln und Abläufe zu testen. Sie werden weltweit in den Bereichen **Ausbildung, Entwicklung und Präsentation** eingesetzt.

Wenig ist viel

■ Die Flexibilität und Modularität des fischertechnik-Systems eröffnet in Verbindung mit industriegerechten Sensoren und Aktoren, sowie den Steuerungen führender Hersteller nahezu unbegrenzte Möglichkeiten der Hardware-Simulation. Gegenüber dem herkömmlichen Modellbau bieten fischertechnik-Modelle die Vorteile der Verwendung kostengünstiger Fertigteile, schneller Montage und Wiederverwendbarkeit des Materials.

Für den Entwurf und die Optimierung fertigungstechnischer Prozesse wurden Module entwickelt, die einen raschen und effizienten Aufbau des Simulationssystems ermöglichen.

Die Steuerungssoftware für eine reale Anlage kann durch die Anbindung der Modelle an moderne industrielle Steuerungssysteme (bspw. speicherprogrammierbare Steuerungen und Feldbussysteme) komplett entwickelt und gefahrlos getestet werden.

Standards für Lernerfolge

■ Einen hohen Lerneffekt für Auszubildende im gewerblich-technischen Bereich, angehende Techniker und Ingenieure bieten die Funktionsmodelle durch die Simulation von echtem Betrieb.

Bei Industrieprojekten reduziert das Eliminieren von Fehlern in der Planungsphase die Gesamtkosten eines Projekts erheblich, so dass die Anschaffung eines Modells immer rentabel bleibt.



Sondermodell Hochregallager mit Zuführung

Durch den hohen Abstraktionsgrad der Modelle werden komplizierte technische Anlagen anschaulich und begreifbar dargestellt. Insbesondere die Projektteilnehmer aus dem kaufmännischen Bereich können sich ein genaues Bild machen, um sachgerecht über Investitionen entscheiden zu können.

Für detaillierte Unterlagen über das Sortiment von fischertechnik plan & simulation wenden Sie sich bitte direkt an uns (Adresse siehe Katalogrückseite).

Willkommen im Club

FAN-CLUB

Mitmachen, voll auf Draht sein
und mehr wissen als
alle anderen:

Der fischertechnik
FAN-CLUB



Natürlich mit allem
was dazugehört:
Club-Karte, Club-
Zeitschrift und
Allerlei rund um
fischertechnik.

Habt Ihr Fragen? Oder Tipps
und Anregungen? Die Hotline ist
ganz Ohr für Euch. Über den Einzelteil-Service
bekommt Ihr auch das kleinste Bauelement. Einfach
die bebilderte Einzelteil-Übersicht anfordern.



ANMELDUNG / APPLICATION

Ja, ich möchte Mitglied im kostenlosen fischertechnik FAN-CLUB werden.
Yes, I would like to become a member of fischertechnik's free FAN-CLUB.

Name/Name:

Straße/Street:

PLZ-Ort/City:

Land/Country:

Geburtsdatum/Date of birth:

Ausschneiden und einsenden an/Cut out and send to

fischertechnik, Postfach 1152, D-72176 Waldachtal

fischertechnik heißt ...

- Zeitgemäßes Qualitätsprodukt -
Made in Germany
- Hohe Anerkennung bei Eltern,
Lehrern und Ingenieuren
- Alle Baukästen sind ideal mitein-
ander kombinierbar
- Schnelle und sichere Montage
ohne weitere Hilfsmittel
- Leicht verständliche Bauanleitungen
- Konstruktion von funktions sicheren,
belastbaren Modellen und ... viel
Spaß beim Bauen und Spielen!



fischerwerke, Artur Fischer GmbH & Co. KG
Weinhalde 14-18, D-72178 Waldachtal
Tel. 0 74 43/12-43 69, Fax 0 74 43/12-45 91
<http://www.fischertechnik.de>
email: info@fischertechnik.de

Belgium, www.fischertechnik.be (Phone 051-314 642)
China, www.fischertechnik.com.cn (Phone 021-6501 2971)
France, www.fischertechnik.tm.fr (Phone 01-4709 9200)
Great Britain, www.fischertechnik.co.uk (Phone 01484-860 006)
Luxembourg, www.fischertechnik.lu (Phone 026-554 533)
Malta, www.onegin-fischertechnik.com (Phone 021-255 010)
Netherlands, www.fischertechnik.nl (Phone 0546-492 160)
Singapore, email: fischertechnik@pacific.net.sg (Phone 6273-3456)
USA/Canada, www.fischertechnik.com (Phone 209-575 3445)
Other countries, www.fischertechnik.de (Phone++49-7443 124369)

fischertechnik 