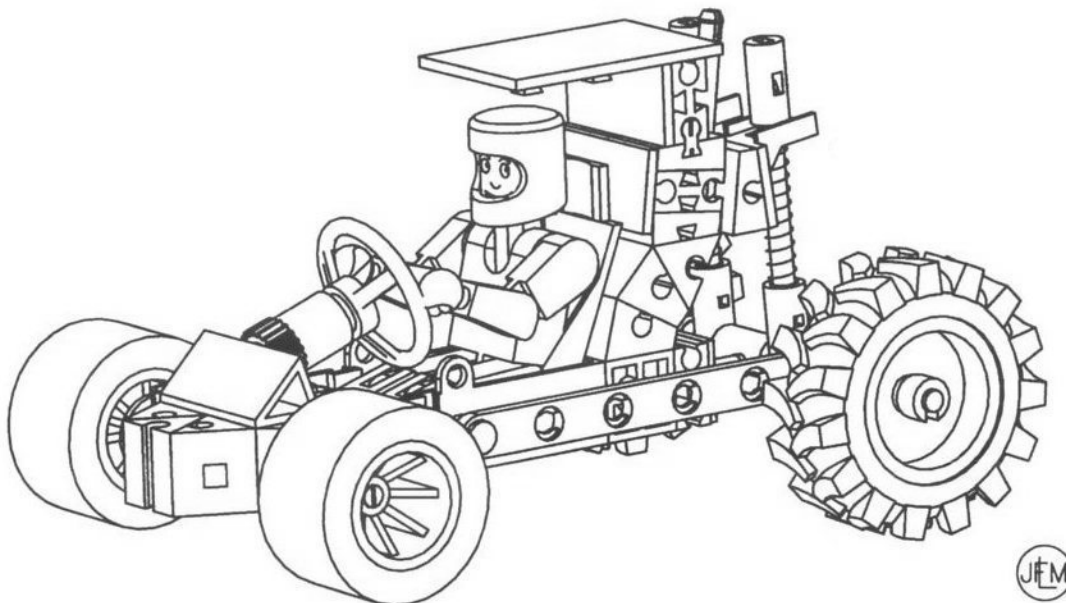


Informatieblad

Fischertechnikclub Nederland



Om na te bouwen: de Buggy

De Fischertechnikclub Nederland: **een club om bij te horen.**

- | | |
|---------------------------|--|
| 4x per jaar een clubdag: | met interessante modellen, van eenvoudige tot indrukwekkend grote, mogelijkheid om zelf uw modellen te exposeren, mensen ontmoeten, praten over je hobby, korting op fischertechnik en 1x per jaar handel in tweedehands fischertechnik |
| 4x per jaar het clubblad: | elk nummer is ca. 20 pagina's dik in het Nederlands met Duitse vertaling met; meerdere modellen om na te bouwen, besprekingen van modellen van prominente bouwers, aankondigingen van clubdagen en evenementen in Nederland, Duitsland en België, besprekingen van nieuwe modeldozen, interessante verhalen over medeclubleden en verslagen van clubdagen, handige tips en trucs om meer uit je hobby te halen en een eenvoudig model speciaal voor kinderen |
| club-bibliotheek | De club heeft een uitgebreide bibliotheek waarin bijna alles wat met fischertechnik te maken heeft beschikbaar is en op te vragen door de leden. |

Kijk voor meer informatie op onze site www.fischertechnikclub.nl en download een gratis clubblad.

Op de Fischertechnikclub Nederland kun je bouwen!

De Buggy

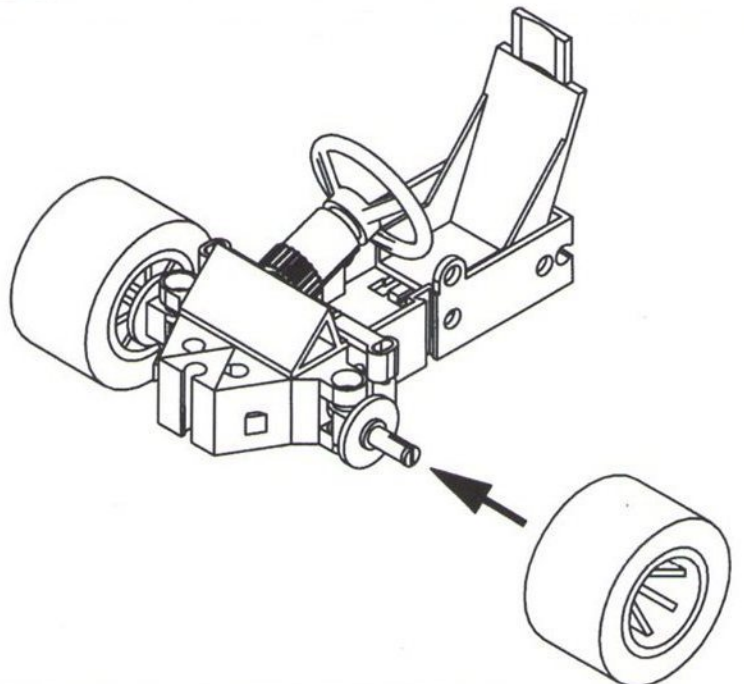
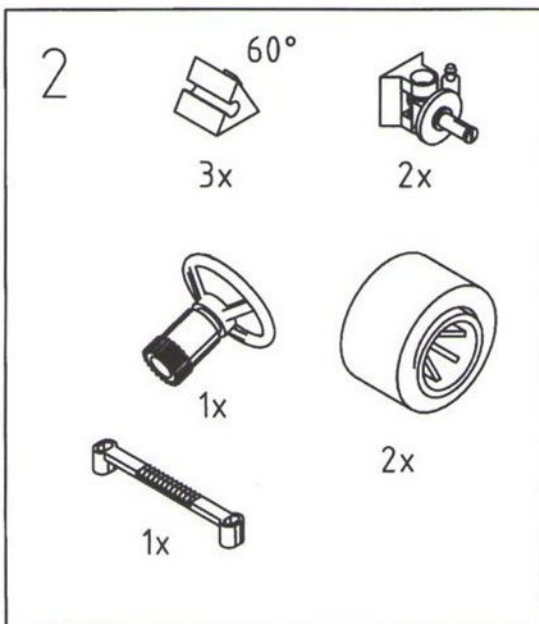
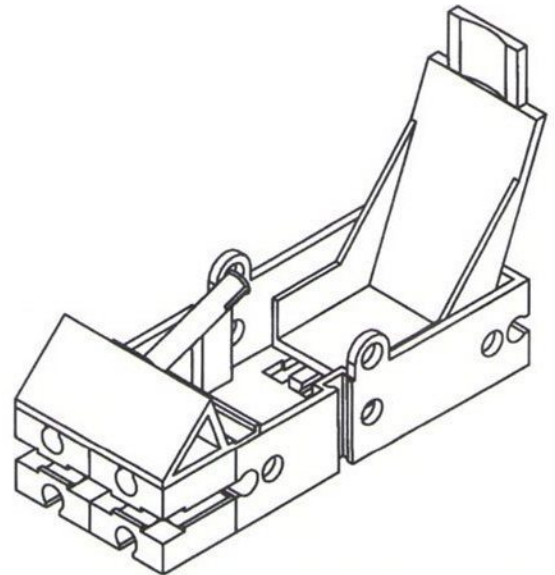
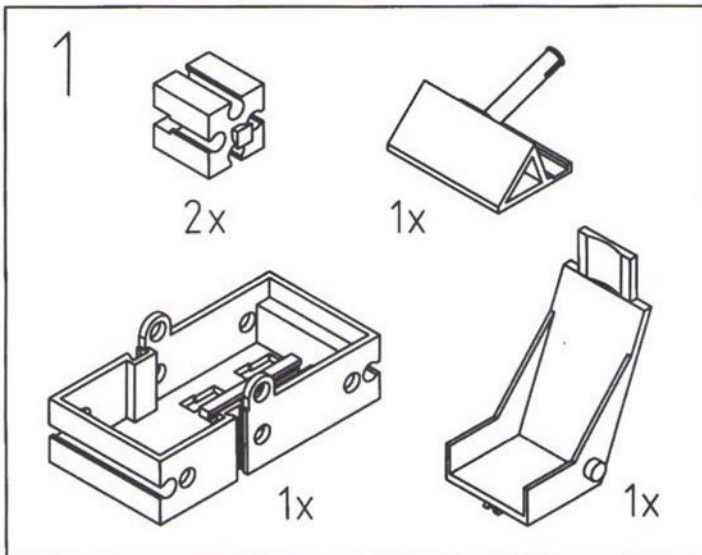
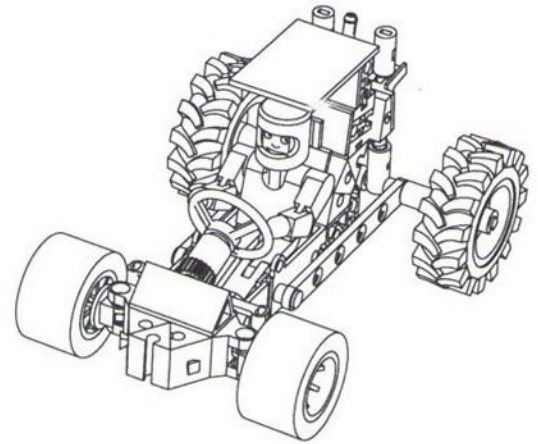
door Johan Lankheet

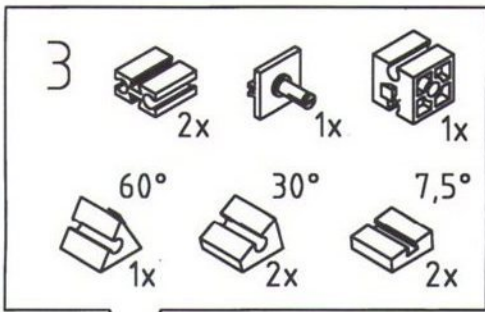
In het clubblad van de Fischertechnikclub Nederland zit altijd een uitgebreide bouwbeschrijving van een model dat door leden is ontworpen. Met name de kinderen vinden dit een uitdaging om na te bouwen. Als voorbeeld is hieronder een beschrijving van een Buggy-model opgenomen dat is gepubliceerd in het clubblad van september 2004.

In dit model is de gewone stuurinrichting gebruikt die in de kleine doosjes zit van de "Go cart" en de "Fire fighter". De achteras is voorzien van de kleine tractorbanden uit de "Power tractors" doos.

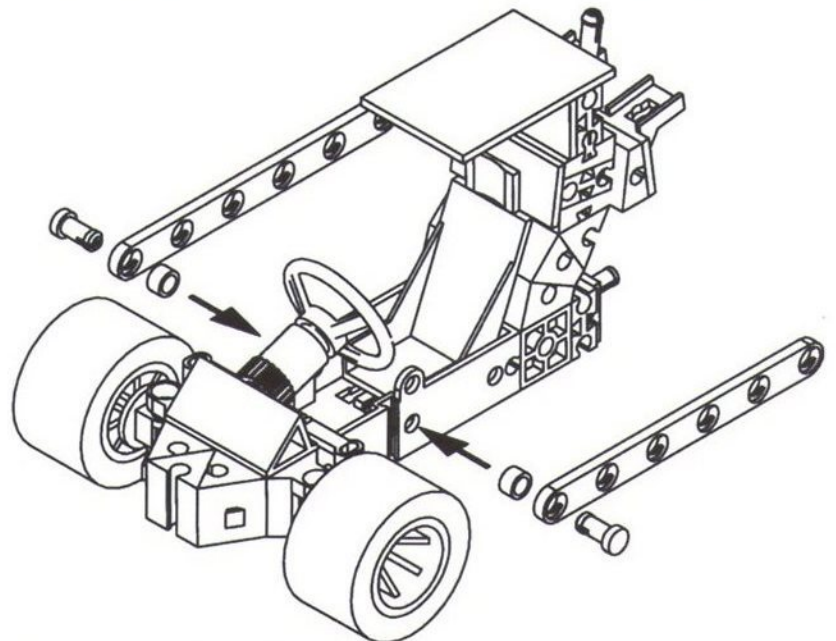
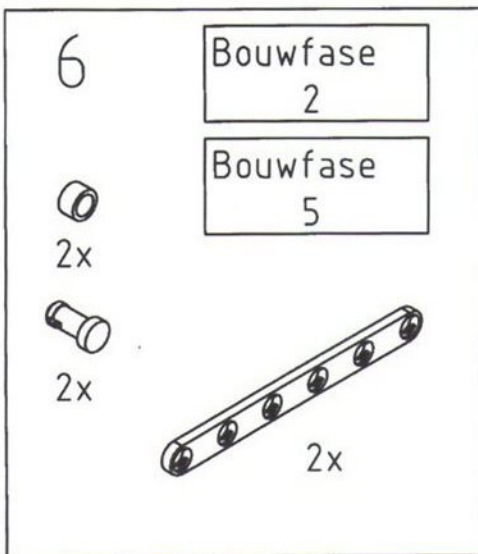
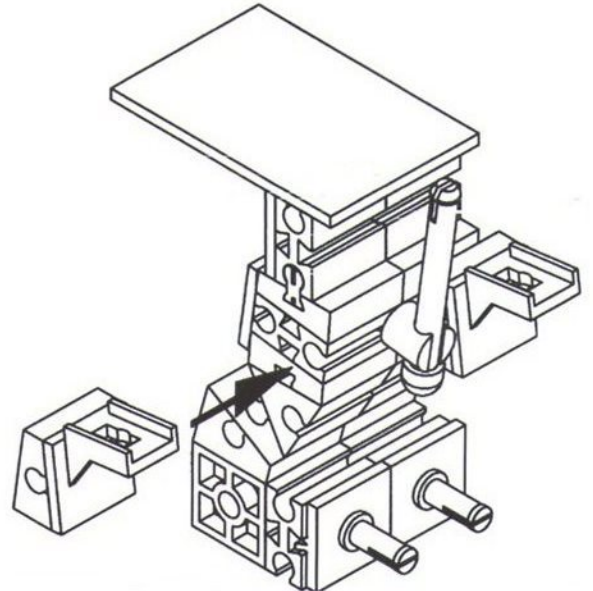
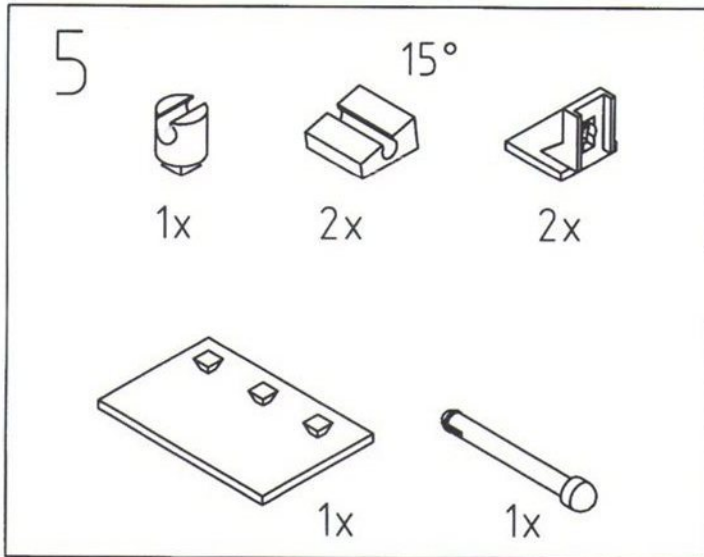
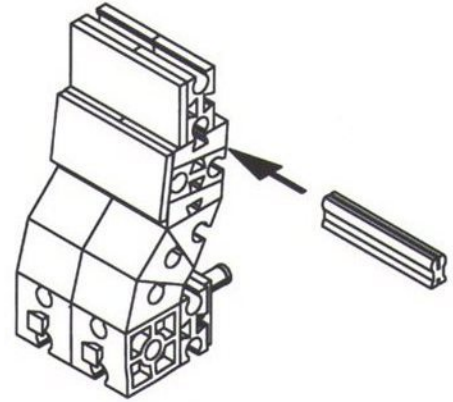
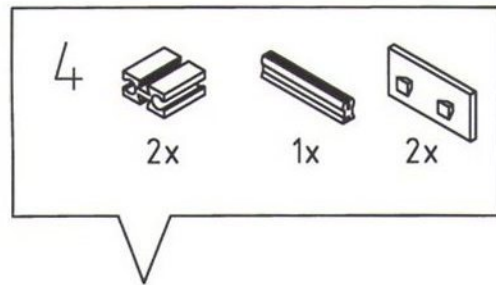
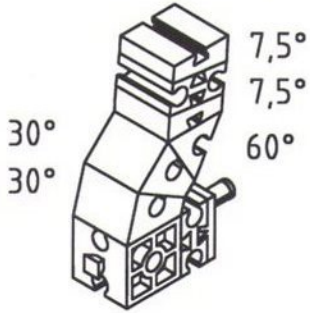
Het model ziet er lekker stoer uit. De achteras is natuurlijk ook verend gemaakt. Daarvoor zijn de veertjes gebruikt die zitten in het onderdelenprogramma van fischertechnik (art.nr. 35796). Mocht je ze niet hebben dan kun je ook zolang een paar veertjes gebruiken uit twee ballpoints. Dat soort veertjes zijn wat stugger maar dat maakt niet zo heel veel uit. Wel even de gesloopte onderdelen bewaren, zodat je de pennen later weer in elkaar kunt zetten!

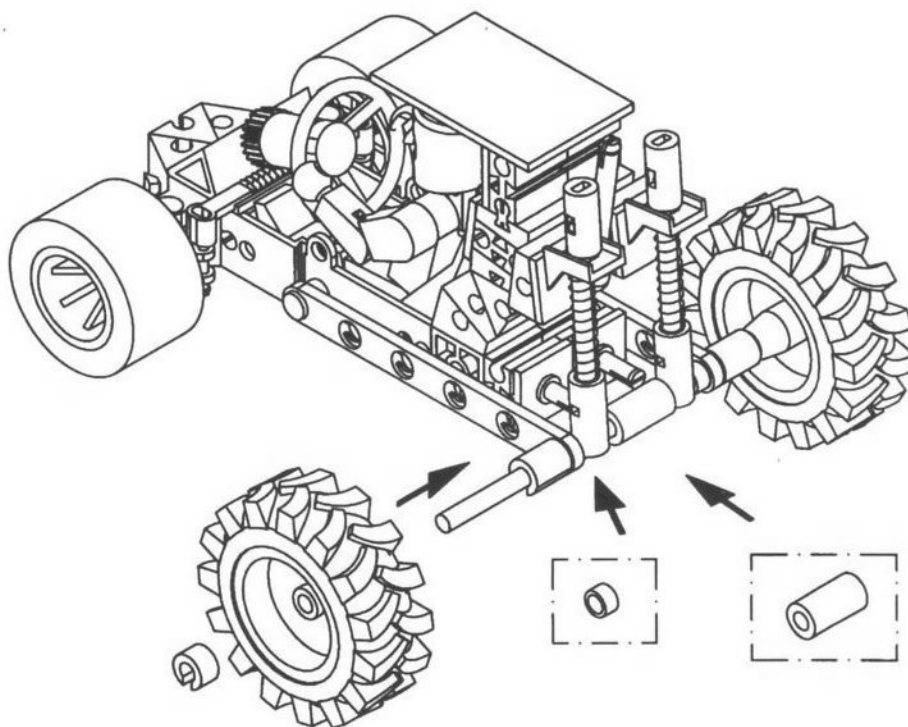
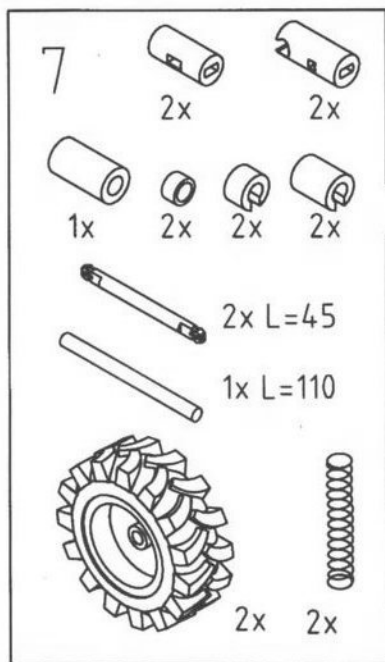
Kijk voor het nabouwen goed naar de tekeningen. Veel plezier!





2x UITVOEREN





----- =INFORMATIEF

Lid worden van de Fischertechnikclub Nederland. Waarom niet?

De Fischertechnikclub Nederland heeft meer dan 250 leden. Ze wordt niet gesponsord of financieel ondersteund, dus onafhankelijke berichtgeving is gegarandeerd. De contributie loopt gelijk aan een kalenderjaar.

Voor 2005 geldt een contributie van € 23,- voor leden, jeugdleden (jonger dan 16 jaar) betalen € 13,-. Leden in het buitenland kunnen het lidmaatschapsgeld eenvoudig en zonder extra kosten overmaken als gebruik wordt gemaakt van de IBAN code; zij worden daar speciaal over geïnformeerd.

Aanmelden?

Kijk op www.fischertechnikclub.nl of vul de bon hiernaast, of een kopie ervan, in en verstuur het naar:

U kunt de gegevens ook per e-mail versturen naar:

Uw gegevens worden niet afgegeven aan derden.

Hierbij meld ik me tot wederopzegging aan als lid van de Fischertechnikclub Nederland.

Naam

Adres

Postcode

Woonplaats

Telefoonnr. (*1)

E-mailadres

Geboortedatum(*3)

Ik wil per e-mail de Duitse vertaling van het clubblad ontvangen: Ja / Nee

*1 - is niet absoluut noodzakelijk
 *2 - is noodzakelijk als u de vertaling wilt ontvangen
 *3 - is noodzakelijk als u zich als jeugdlid opgeeft

Auteursrechten:

© 2004 Fischertechnikclub Nederland. Het auteursrecht op de inhoud van deze uitgave wordt uitdrukkelijk voorbehouden.

Fischertechnik® is een handelsmerk van de Fischerwerke Artur Fischer GmbH & Co. KG. Postfach 1152, 72176 Waldachtal, Duitsland.