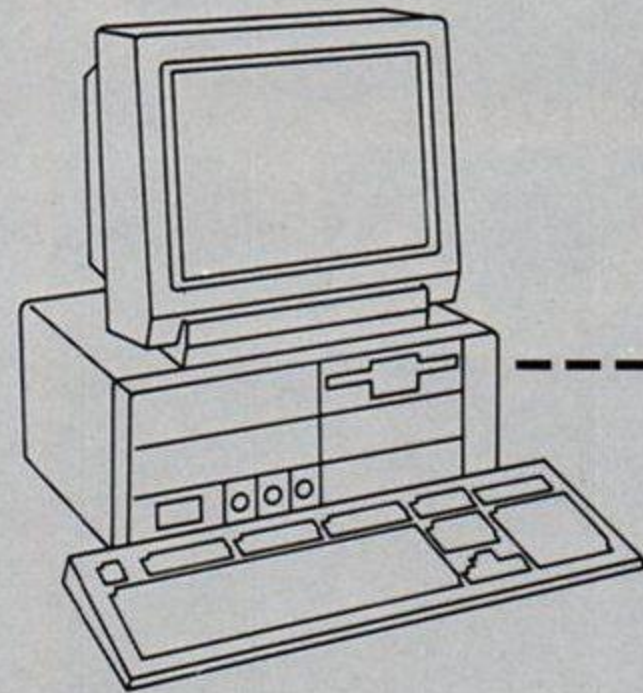
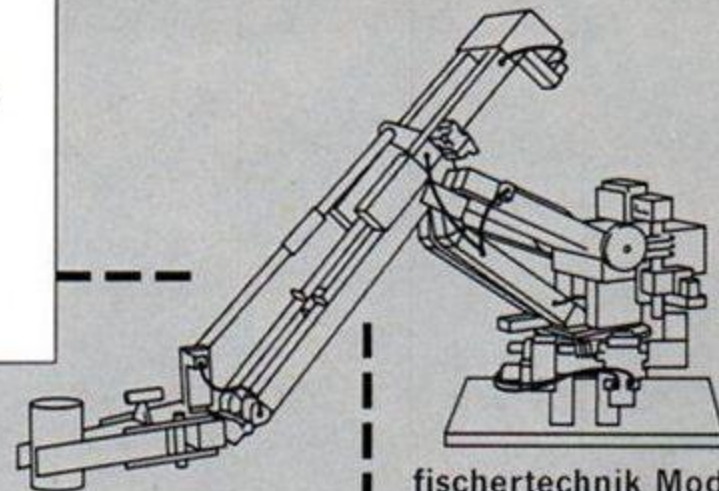


# 30 521



fischertechnik  
INTERFACE  
30 520



fischertechnik Model  
or  
fischertechnik Kit  
PROFI COMPUTING  
30 490

fischertechnik  
LUCKY LOGIC  
30 521  
Process Control  
Software

fischertechnik  
SPECIAL  
POWER-SUPPLY  
30 180



Zusätzlich erforderlich: INTERFACE (2 Stück anschließbar) Netzgerät (empfohlen Art. Nr. 30 180 POWER-SUPPLY)

Accessories required: INTERFACE (can be daisy-chained) Power pack (we recommend POWER-SUPPLY, ref. no. 30 180)

Nécessitent en plus: INTERFACE (2 pièces connectables) Bloc d'alimentation (nous recommandons l'art. réf. n° 30 180 POWER-SUPPLY)

Verder zijn nodig: INTERFACE (2 stuks aansluitbaar) Voedingseenheid (aanbevolen art. nr. 30 180 POWER-SUPPLY)

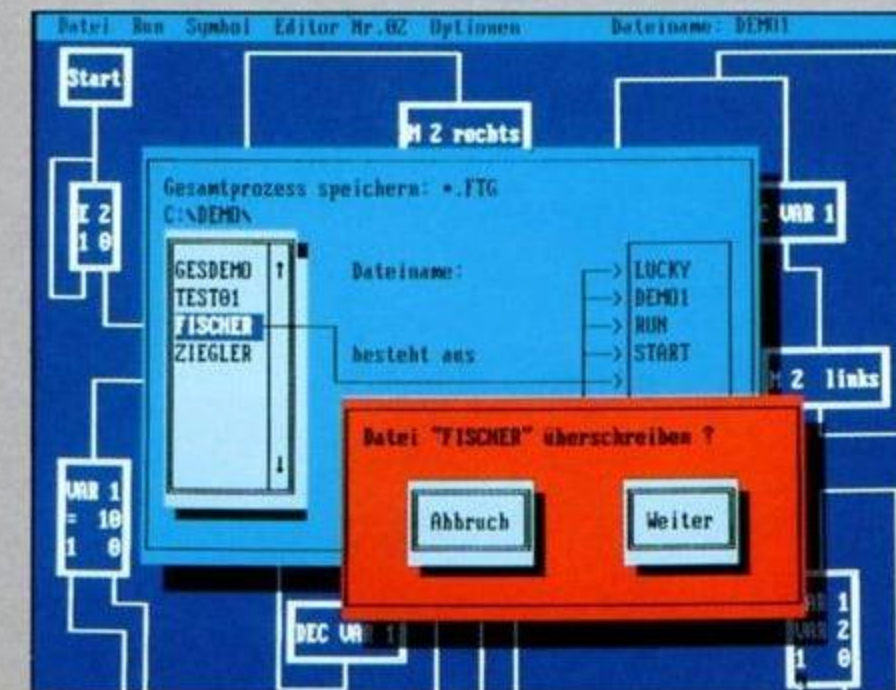
Complemento indispensable: INTERFACE (2 piezas conectables) Bloque de alimentación (recomendamos art. núm. 30 180 POWER-SUPPLY)

Accessori richiesti: INTERFACCIA (si possono collegare n. 2) Alimentatore di corrente (consigliato: n. 30 180 POWER-SUPPLY)

# LUCKY LOGIC

fischertechnik

# LUCKY LOGIC



**Passend für:** suitable for / pour / geschikt voor / adatto per / adecuado para.

- IBM PC XT / AT / 100% kompatibel, IBM PS2  
 Programmiersprache: + programming languages: + lenguajes de programación: + programmeer-talen: + linguaggi di programmazione: + lenguajes de programación: **Lucky Logic / Turbo Pascal** (Gw-Basic nur als Interfacetrreiber + Gw-Basic as interface driver only + Gw-Basic uniquement comme gestionnaire d'interface + Gw-Basic sólo como activador de la interfaz)  
 Programmiersprache: + programming languages: + lenguajes de programación: + programmeer-talen: + linguaggi di programmazione: + lenguajes de programación: **Lucky Logic / Lattice C**
- AMIGA 500 / 2000 / 3000 (3000 nur mit einem Interface + 3000 with only one interface + 3000 uniquement avec une interface + 3000 slechts met één interface + 3000 sólo con un interfaz)  
 Programmiersprache: + programming languages: + lenguajes de programación: + programmeer-talen: + linguaggi di programmazione: + lenguajes de programación: **Lucky Logic / Turbo C**
- Atari ST  
 Programmiersprache: + programming languages: + lenguajes de programación: + programmeer-talen: + linguaggi di programmazione: + lenguajes de programación: **Lucky Logic / Turbo C**

Software/Instrucciones non richieste. - No contiene ni las instrucciones ni el software.

Steuerungssoftware für fischertechnik Modelle. Mausgesteuerte, interaktive Benutzeroberfläche für alle EGA-, VGA- und monochrome Grafikkarten.

Control software for fischertechnik models. Mouse-operated, interactive user interface for all EGA, VGA and monochrome graphic cards.

Logiciel de commande pour les modèles fischertechnik. Interface utilisateur/système interactif, commande par souris, pour toutes les cartes graphiques EGA, VGA et monochromes.

Besturingssoftware voor fischertechnik modellen. Muisgestuurde, interactieve gebruikersopervlakte voor alle EGA, VGA en monochrome grafische kaarten.

Software de manejo para los modelos fischertechnik. Interface de usuario interactivo, con ratón, para todas las tarjetas gráficas EGA, VGA y monocromas.

Software di comando per i modelli fischertechnik. Superficie grafica interattiva e comandata mediante mouse, per tutte le schede grafiche EGA, VGA e monocromatiche.

Disketten enthalten für: / Disks comprise of: / Disquettes aux formats suivants: / Diskettes voor: / Discos para: / Comprende disquette per:  
 IBM PC/XT/AT, -compatibles, IBM PS2 (3 1/2" + 5 1/4") AMIGA 500 / 2000 / 3000, ATARI ST.

fischertechnik

fischertechnik