



**fischertechnik** 

**COMPUTING**

Bauanleitung  
Assembly instruction  
Instructions de montage  
Bouwhandleiding  
Instrucciones de construcción  
Manual de montagem



**ROBO MOBILE SET**  
8 MODELS

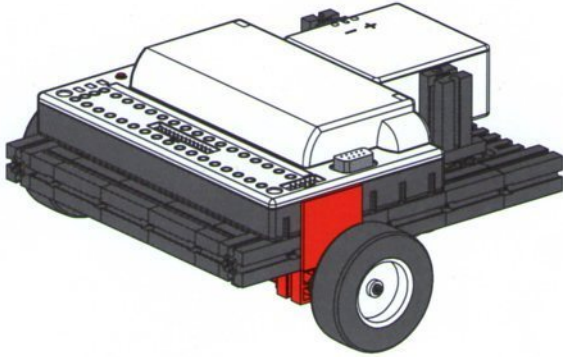
**Inhalt**  
**Contents**  
**Contenu**

Einzelteilübersicht / Spare parts list / Liste des pièces détachées / Onderdelenoverzicht / Lista da piezas / Resumo de peça individual

2

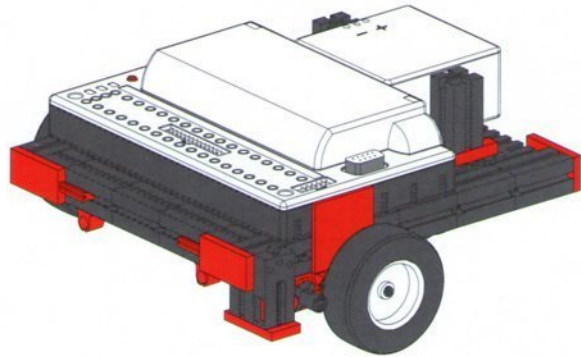
Montagetipps / Tips for assembly / Tuyaux pour le montage / Montagetips / Consejos para el montaje / "Dicas" para montagem

3



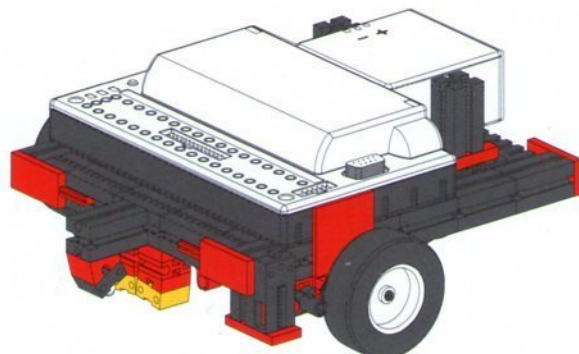
Einfacher Roboter / Simple Robot / Robot simple /  
Eenvoudige robot / Robot sencillo / Robô simple 5

Basismodell / Basic Model / Modèle de base /  
Basismodel / Modelo básico / Modelo básico 10

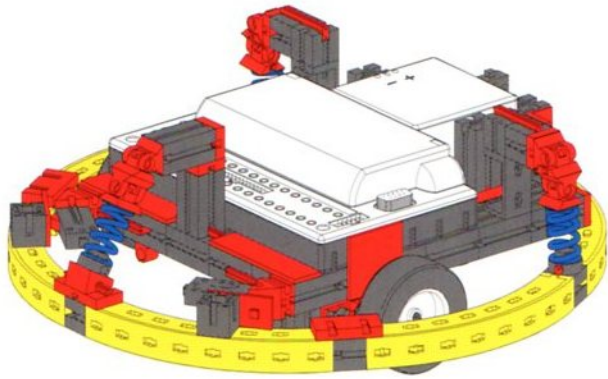


Lichtsucher / Lightseeker / Viseur de lumière /  
Lichtzoeker / Robot con detección lumínica /  
Robô que segue um foco de luz 15

Spurensucher / Tracker / Viseur de trace /  
Spoorzoeker / Robot con seguimiento de  
rastros / Robô que segue uma trilha 17



**Inhalt**  
**Contents**  
**Contenu**



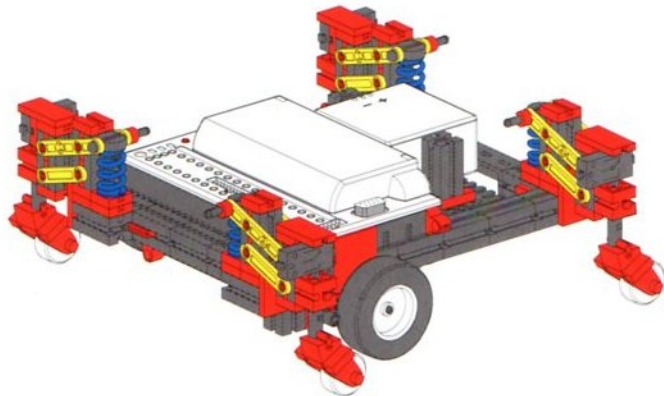
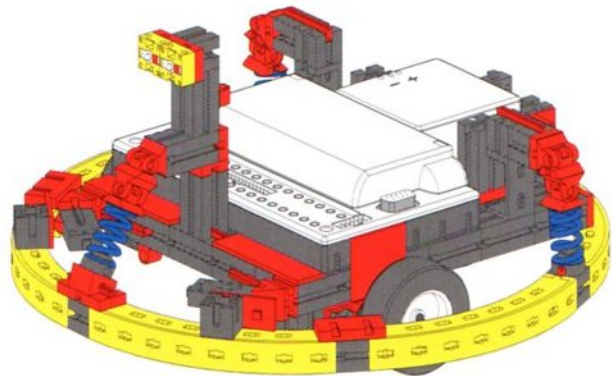
Lichtsucher mit Hinderniserkenner / Lightseeker with  
Obstacle Detection / Viseur de lumière avec reconnaissance  
d'obstacle / Lichtzoeker met hindernisherkenning / Robot con  
detección lumínica y de obstáculos / Robô que segue um foco  
de luz com detecção de obstáculos

25

**Inhoud**  
**Contenido**  
**Conteúdo**

Roboter mit Hinderniserkennung / Robot with  
Obstacle Detection / Robot avec reconnaissance  
d'obstacle / Robot met hindernisherkenning /  
Robot con detección de obstáculos / Robô com  
deteção de obstáculos

19

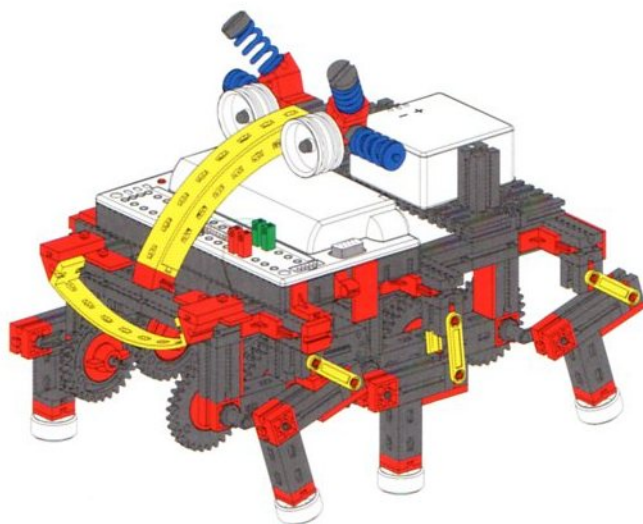


Laufroboter / Walking Robot / Robot marchant /  
Lopende robot / Robot andador / Robô andante

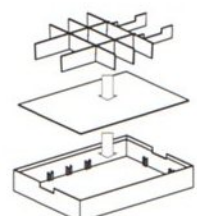
33

Roboter mit Kantenerkennung / Robot with Edge  
Detection / Robot avec reconnaissance d'arête /  
Robot met randherkenning / Robot con detección  
de bordes / Robô com detecção de bordas

27



Sortiervorschlag für Aufbewahrungssystem / Storage suggestion for storage system / Suggestion de classement pour le système de stockage /  
Sorteervoorstel voor bewaarsysteem / Propuesta de clasificación para almacenamiento / Proposta de divisão caixa 1 para sistema de conservação



**Einzelteilübersicht**  
**Spare parts list**  
**Liste des pièces détachées**

**Onderdelenoverzicht**  
**Lista da piezas**  
**Resumo de peça individual**

	31 010 2 x		31 892 4 x		35 049 3 x		36 264 10 x
	31 011 5 x		31 982 12 x		35 054 6 x		36 443 1 x
	31 058 10 x		32 064 20 x		35 055 6 x		36 920 15 x
	31 060 16 x		32 071 2 x		35 061 2 x		36 921 2 x
	31 061 13 x		32 330 8 x		35 063 6 x		37 157 2 x
	31 124 6 x		32 850 2 x		35 064 6 x		37 237 32 x
	31 336 18 x		32 870 6 x		35 088 6 x		37 468 6 x
	31 337 18 x		32 879 36 x		35 090 2 x		37 679 4 x
	31 426 6 x		32 881 21 x		35 129 1 x		37 783 4 x
	31 436 6 x		32 882 6 x		35 214 2 x		37 875 1 x
	31 597 2 x		32 913 2 x		35 945 4 x		38 216 1 x
	31 690 4 x		34 994 6 x		35 969 5 x		38 241 14 x
	31 764 12 x		34 995 2 x		35 981 2 x		38 259 2 x
	31 848 32 x		35 031 10 x		36 134 2 x		38 277 2 x
	31 891 4 x		35 033 2 x		36 227 4 x		38 423 8 x

**Einzelteilübersicht**  
**Spare parts list**  
**Liste des pièces détachées**

	38 428 4 x
	38 464 2 x

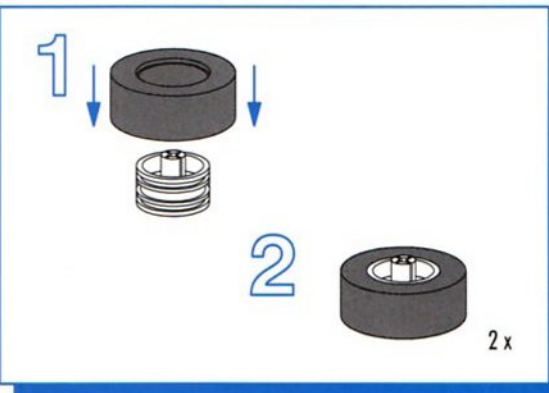
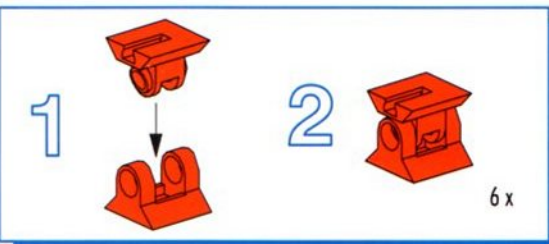
	38 473 8 x
	38 541 8 x

**Onderdelenoverzicht**  
**Lista da piezas**  
**Resumo de peça individual**

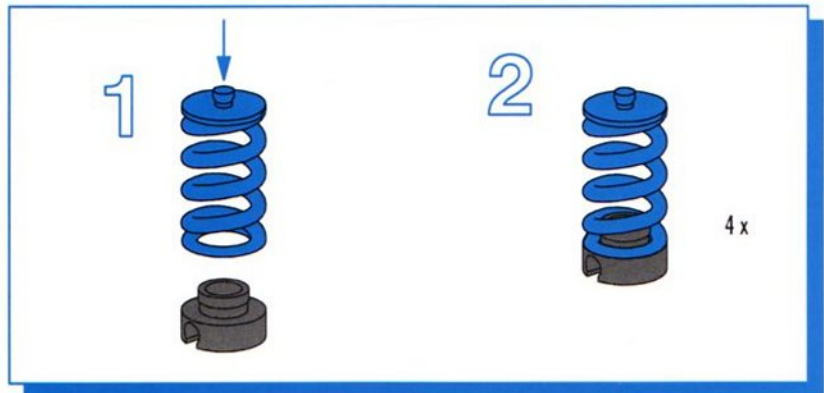
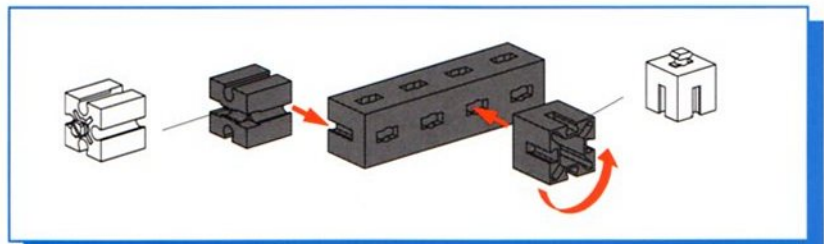
	31 360 1 x
	78 238 2 x

	78 727 2 x
	104 574 2 x

**Montagetipps**  
**Tips for assembly**  
**Tuyaux pour le montage**



**Montagetipps**  
**Consejos para el montaje**  
**"Dicas" para montagem**



Alle Einzelteile, insbesondere bewegliche Teile sind falls notwendig zu warten und zu reinigen.  
 All components, especially moving parts, should be maintained and cleaned as necessary.  
 Toutes les pièces détachées et en particulier les pièces mobiles, sont, si nécessaire, à entretenir et à nettoyer.

**Achtung**  
 Verletzungsgefahr an Bauteilen mit funktionsbedingten scharfen Kanten und Spitzen!  
**Caution**  
 Be careful not to hurt yourself on components with sharp or pointed edges!  
**Attention**  
 Risque de blessure sur les éléments comportant des arêtes et o pointes vives indispensables au bon fonctionnement!

Alle onderdelen, vooral de bewegende delen, kunnen, indien noodzakelijk, onderhouden en gereinigd worden.  
 Es necesario limpiar y mantener en buen estado todas las diferentes piezas - especialmente las piezas móviles.  
 Caso necessário, todas as peças individuais, especialmente peças móveis, tem que ser submetidas à manutenção e ser limpadas.

**Let op**  
 U kunt zich bezeren aan bouwstenen met scherpe randen of punten!  
**Attenzione**  
 Esiste il pericolo di lesione con i pezzi di costruzione che hanno bordi e punte spigolosi necessari per la funzionalità del pezzo!  
**Atenção**  
 Perigo de ferimentos em peças componentes com cantos vivos e pontas obrigatórios para o funcionamento !

**Montagetipps**  
**Tips for assembly**  
**Tuyaux pour le montage**

**Montagetipps**  
**Consejos para el montaje**  
**"Dicas" para montagem**

Kabel und Stecker  
Plugs and cables  
Fiches et des câbles

Stekkers en cables  
Enchufes en cables  
Cabos e contatos

1

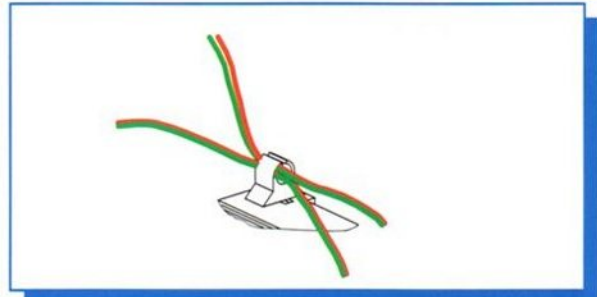
2

3

4

9V --- / 0,15 A

Linsenlampe  
Lens tip lamp  
Ampoule lentille  
Lenslampje  
Lampada lenticolare  
Lâmpada de formato lenticular



Fototransistor Fototransistor  
Phototransistor Fototransistores  
Phototransistor Fototransistor

9V ...

Achtung: Beim Anschluß auf richtige Polung achten. Rot = +  
 Caution: Make sure the terminals are connected correctly. Red = +  
 Attention: lors du raccordement, veiller à ce que la polarisation soit exacte, rouge = +  
 Pas op: let bij het aansluiten op de juiste polariteit, rood = +  
 Atención: al conectar, procurar que los polos estén correctamente colocados, roja = +  
 Atenção: Por ocasião da conexão atentar para a polaridade correta. Vermelho = +

1

2

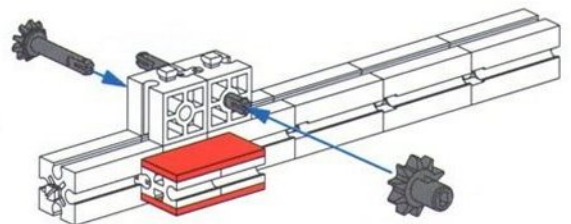
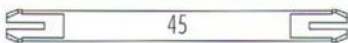
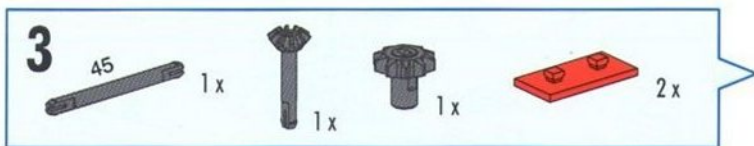
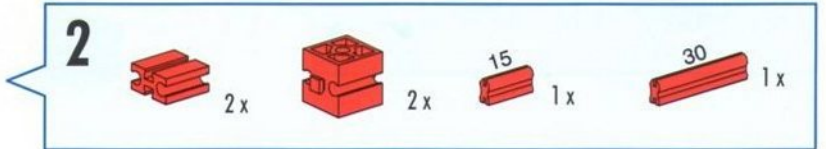
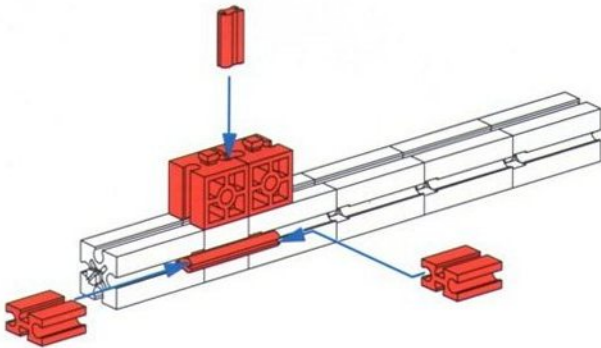
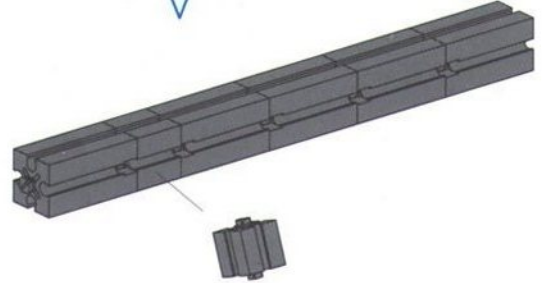
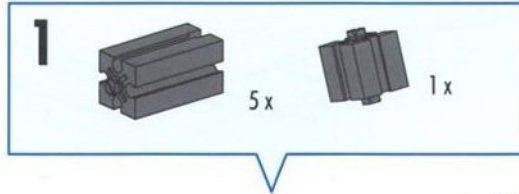
25 cm  
20 cm  
15 cm  
10 cm  
5 cm  
0

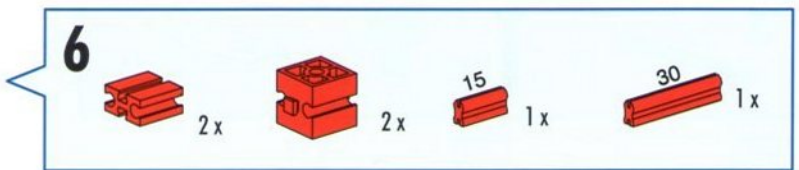
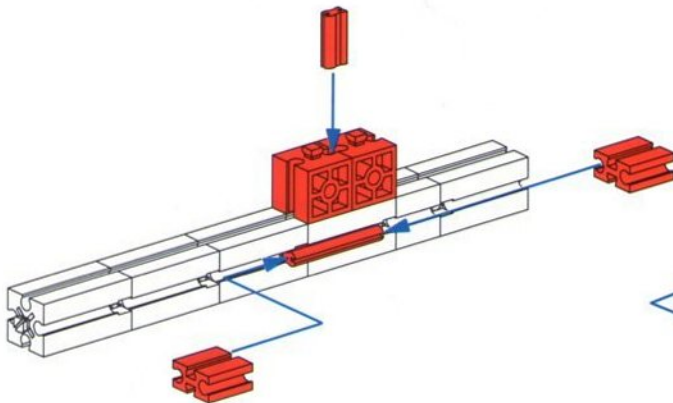
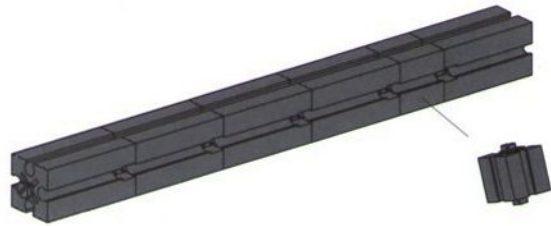
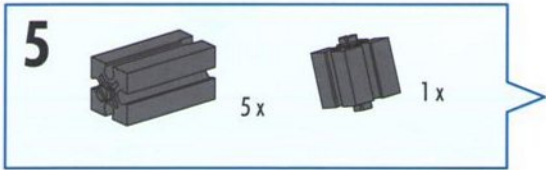
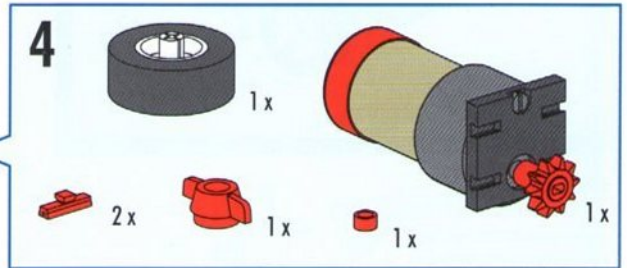
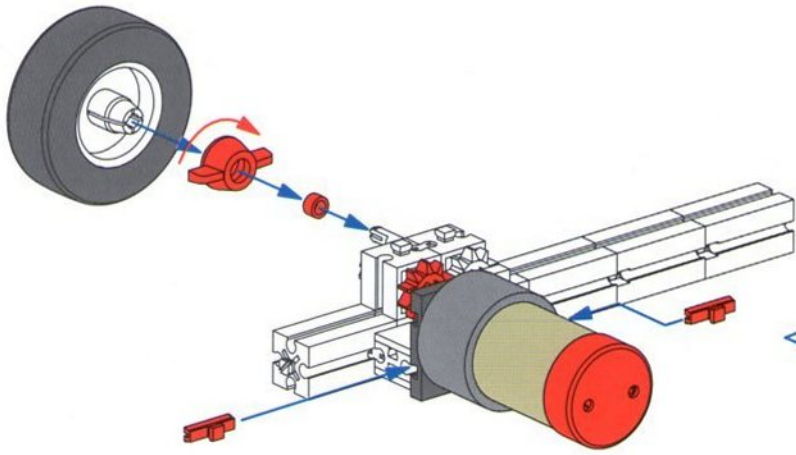


Einfacher Roboter  
Simple Robot  
Robot simple

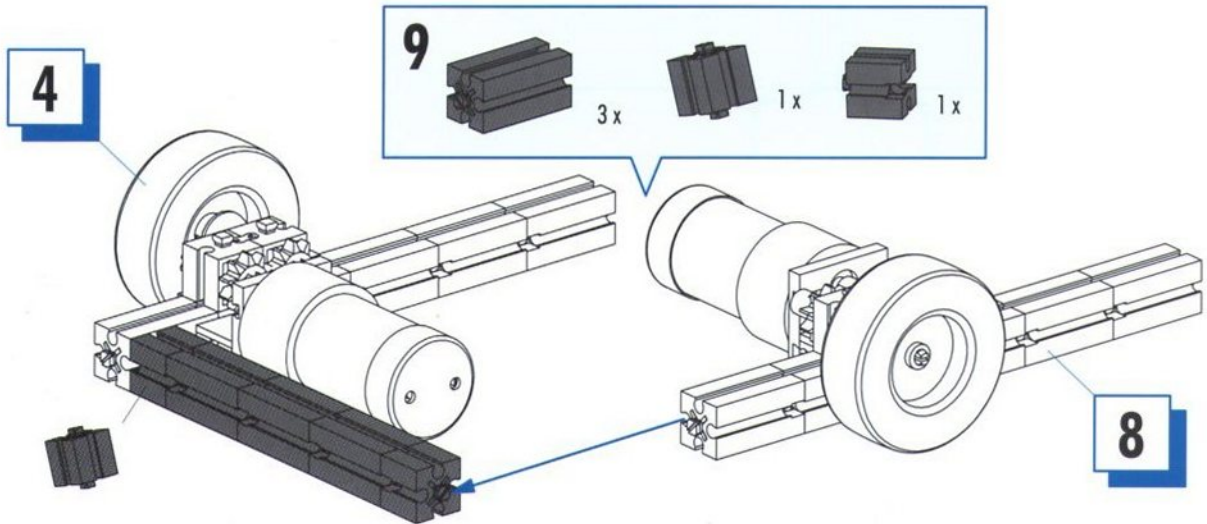
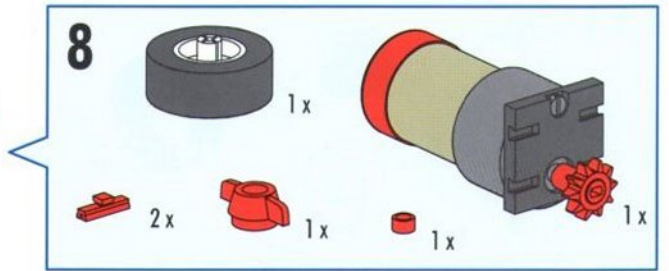
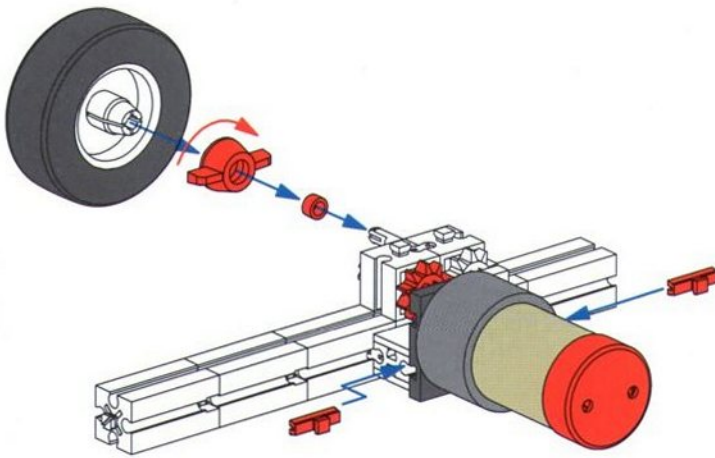
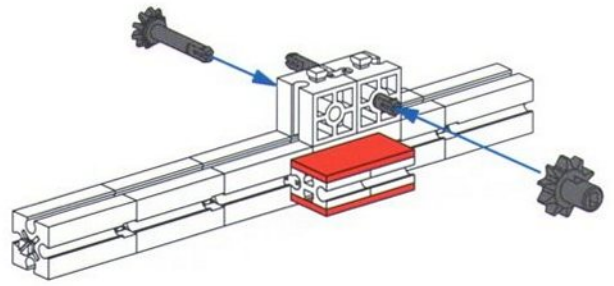
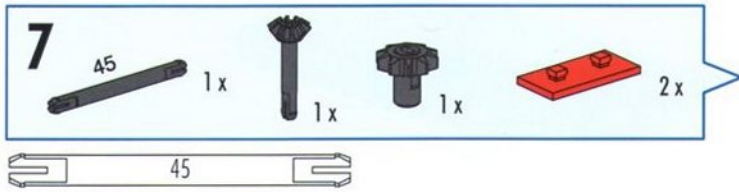
Eenvoudige robot  
Robot sencillo  
Robô simple

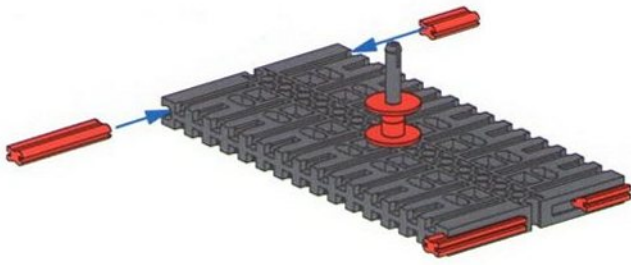
Montagetipps Seite 3  
Tips for assembly Page 3  
Tuyaux pour le montage page 3  
Montagetips zie bladzijde 3  
Consejos para el montaje, ver la página 3  
"Dicas" para montagem - Página 3



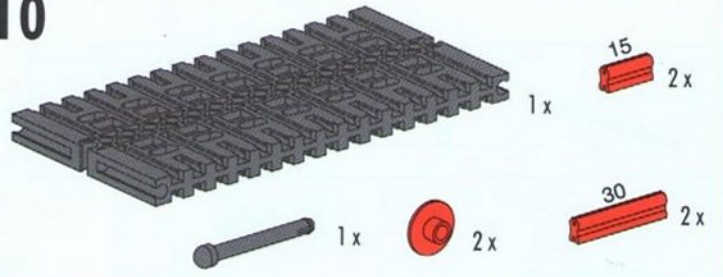




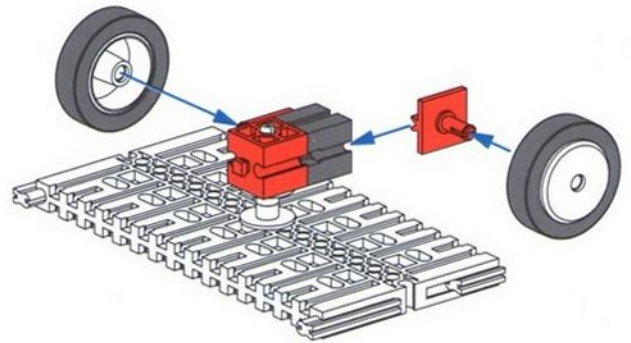
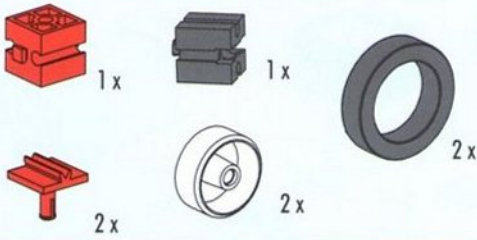




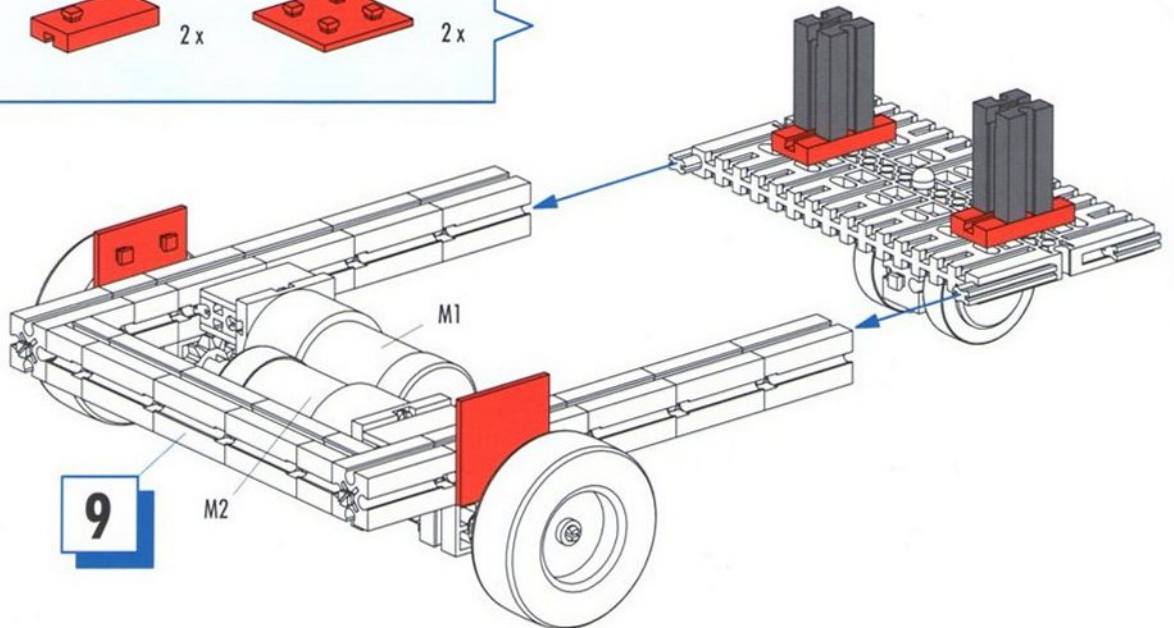
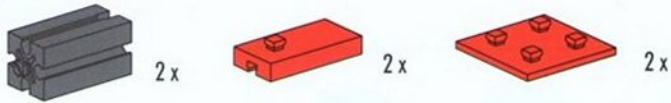
10

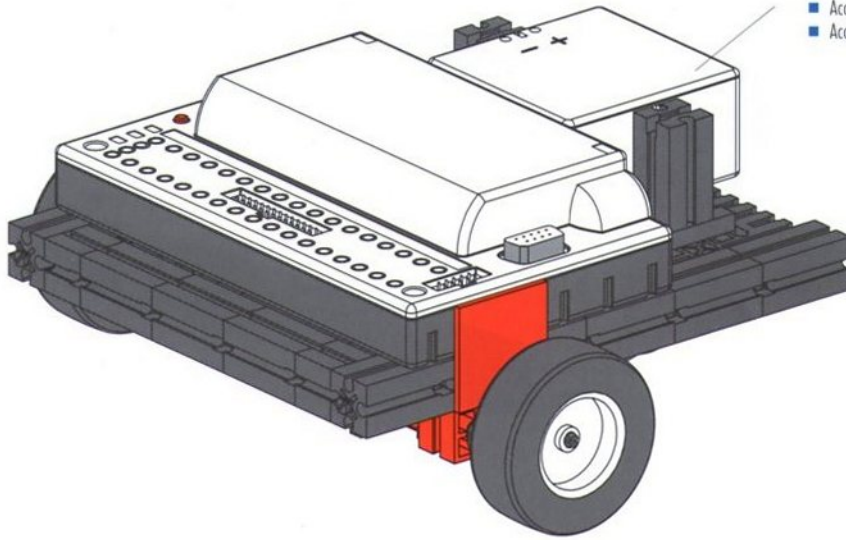


11



12

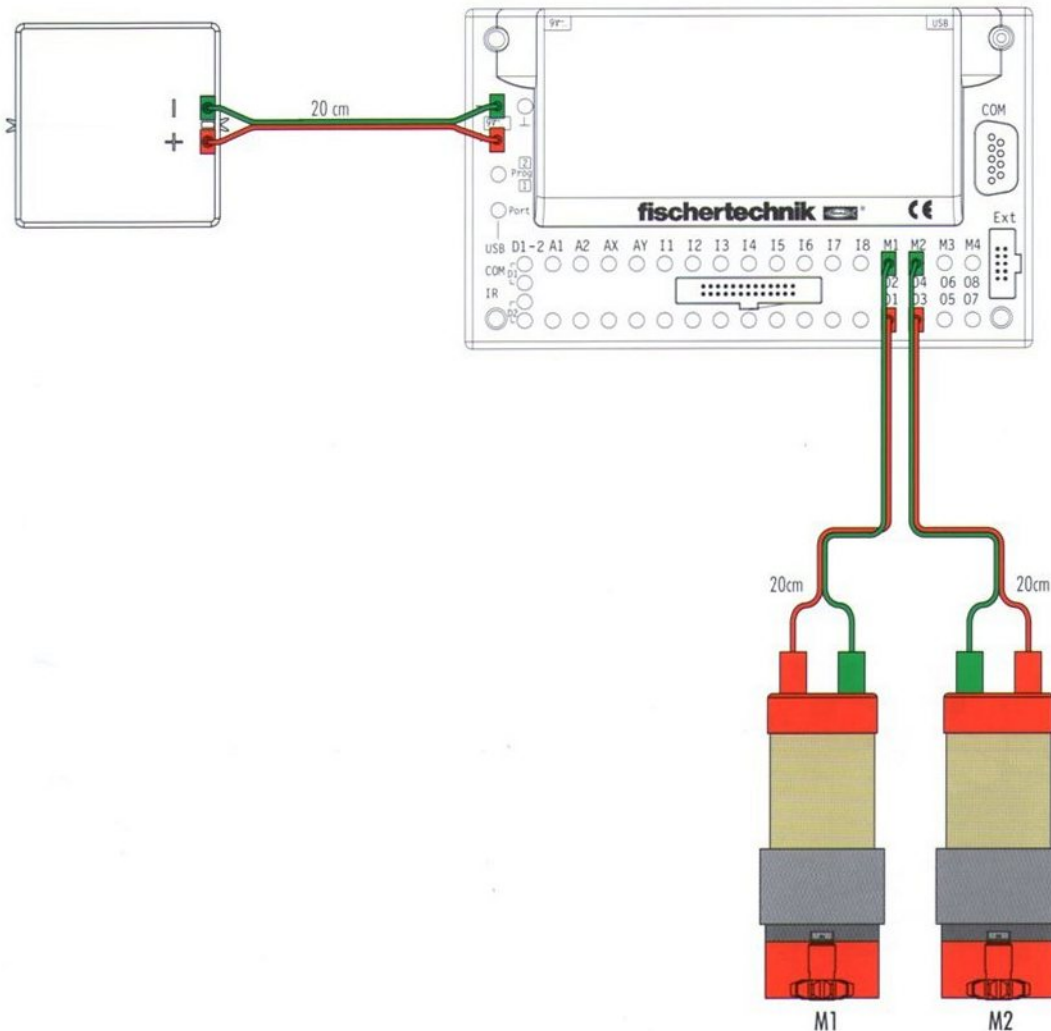




- Accu Set (Art.-Nr. 34 969) nicht im Baukasten enthalten
- Accu Set (Art. No. 34 969) not included in the modular kit
- Accu Set (réf. 34 969) n'est pas contenue dans le kit
- Accu Set (art.-nr. 34 969) niet in de bouwdoos opgenomen
- Accu Set (art. n° 34 969) no está incluido en el conjunto
- Accu Set (N° de prod. 34 969) não contido no sistema de construção por blocos

Schaltplan  
Circuit diagram  
Plan électrique

Schakelschema  
Diagrama de circuitos  
Plano elétrico de ligação

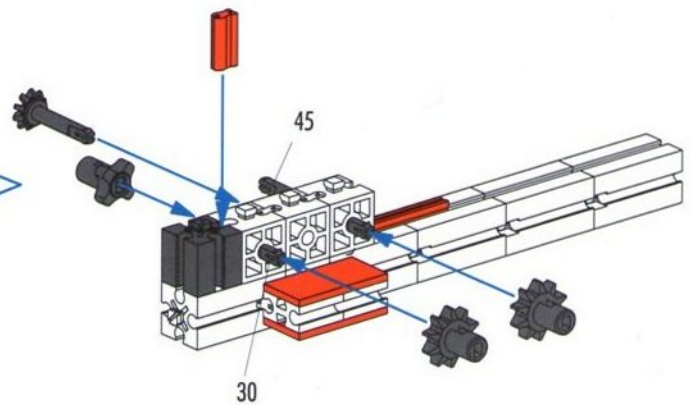
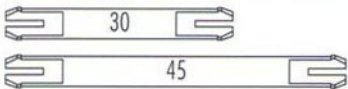
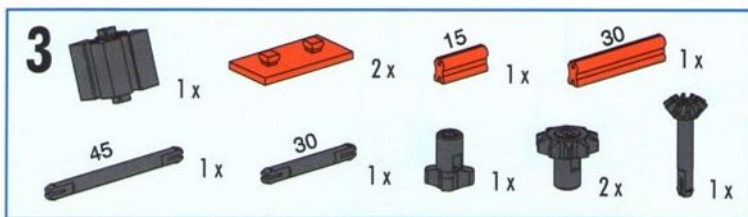
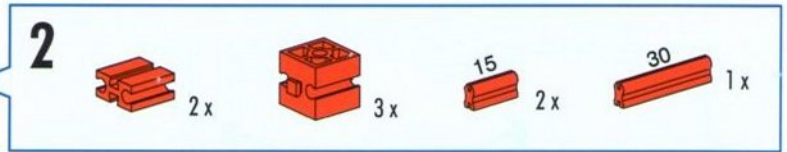
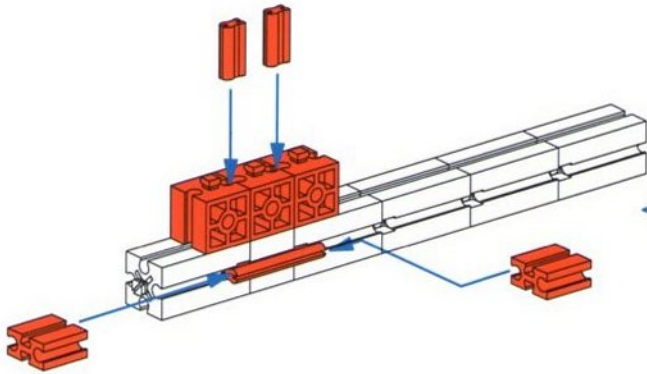
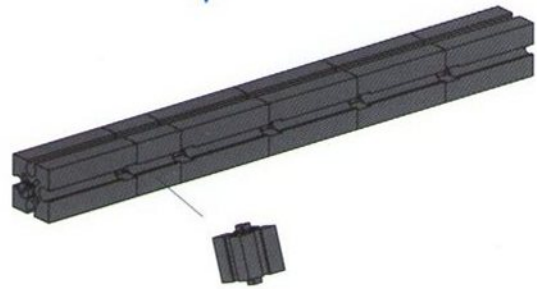
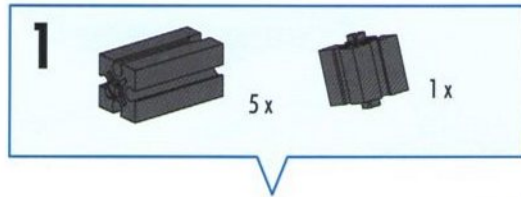


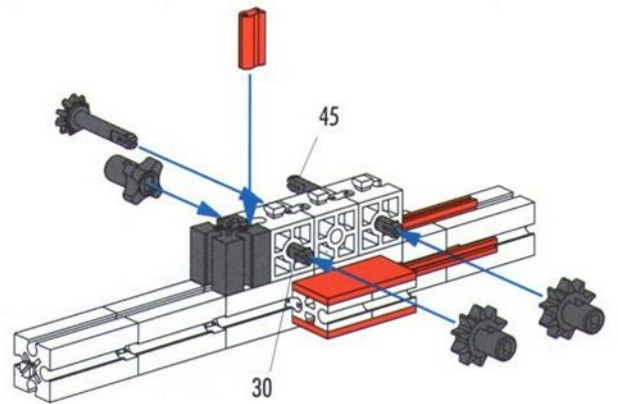
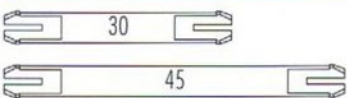
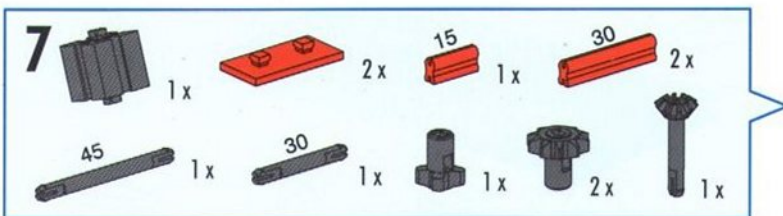
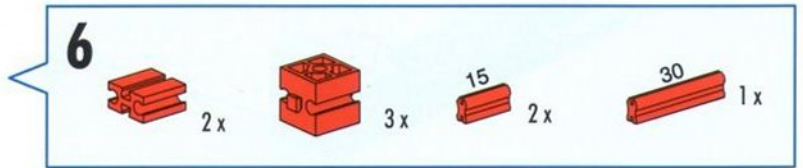
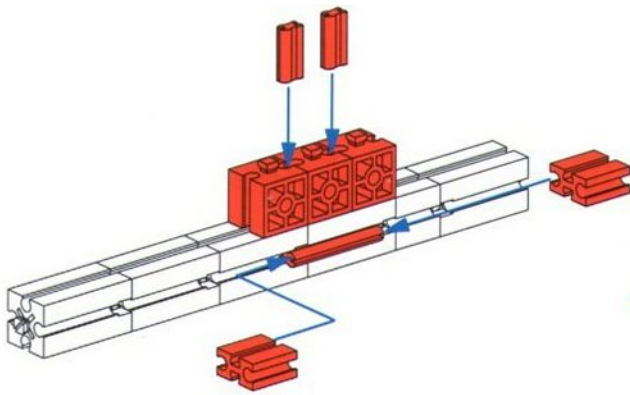
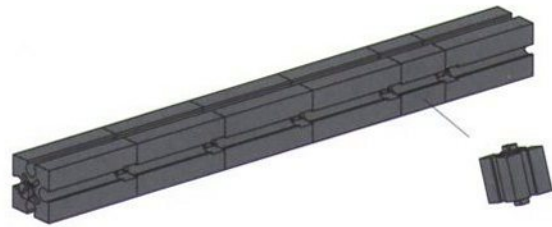
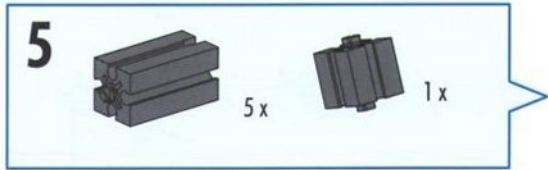
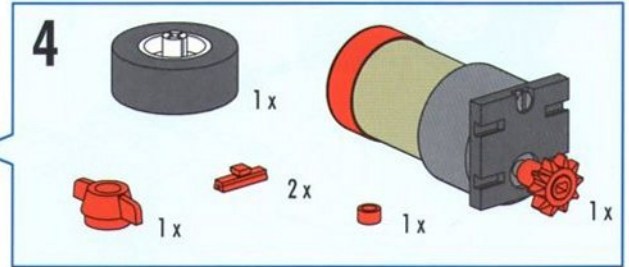
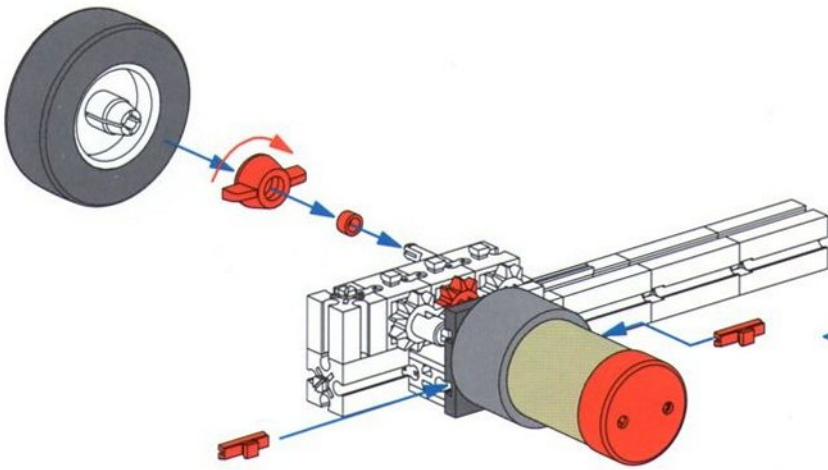


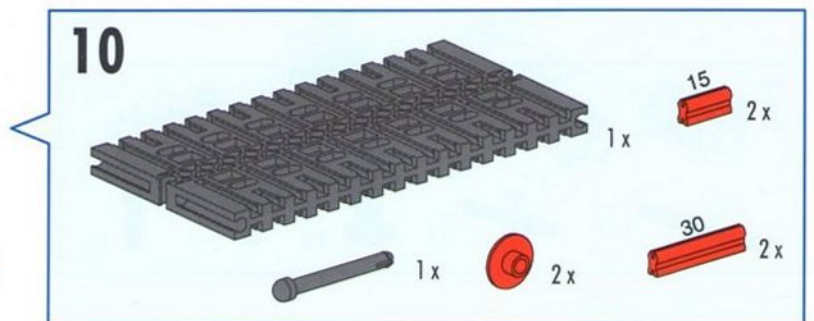
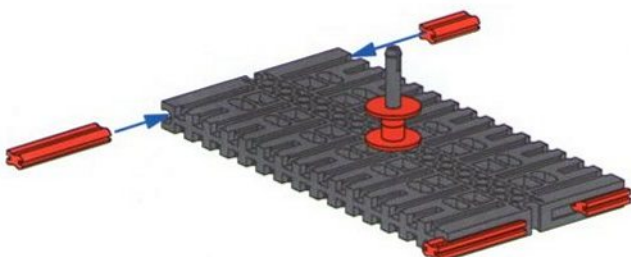
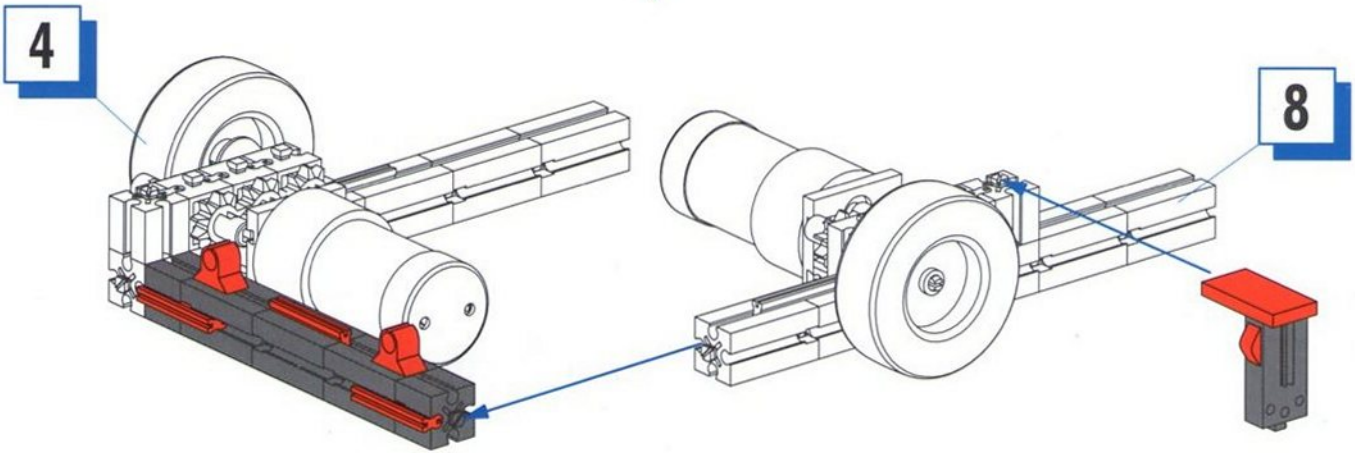
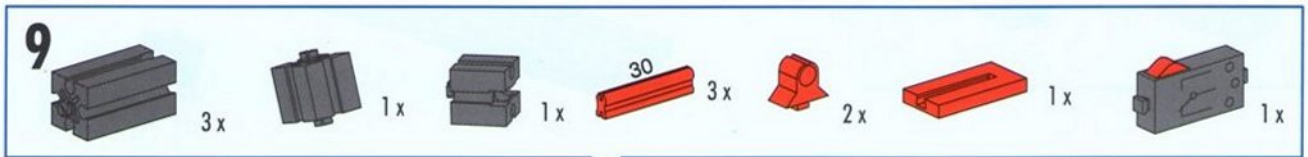
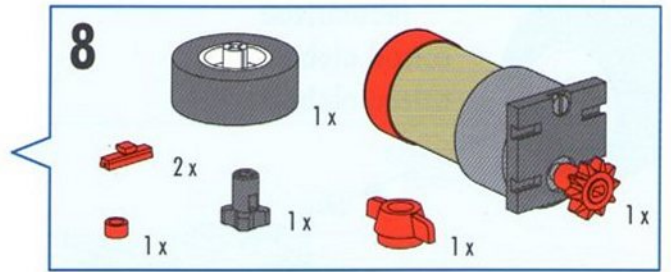
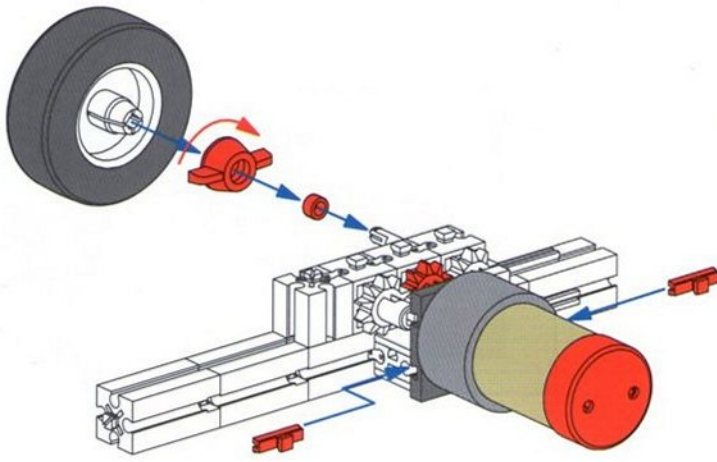
Basismodell  
Basic Model  
Modèle de base

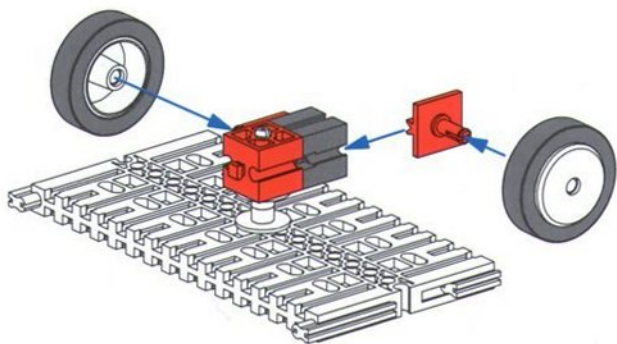
Basismodel  
Modelo básico  
Modelo básico

Montagetipps Seite 3  
Tips for assembly Page 3  
Tuyaux pour le montage page 3  
Montagetips zie bladzijde 3  
Consejos para el montaje, ver la página 3  
"Dicas" para montagem - Página 3







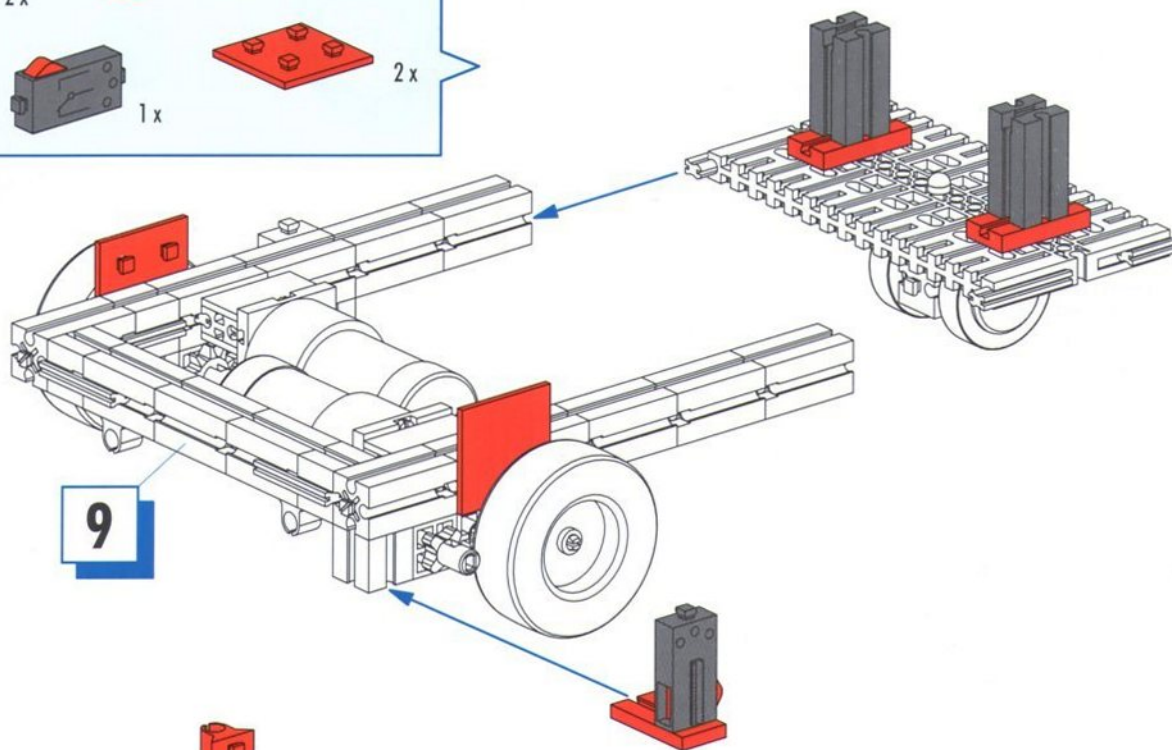


**11**

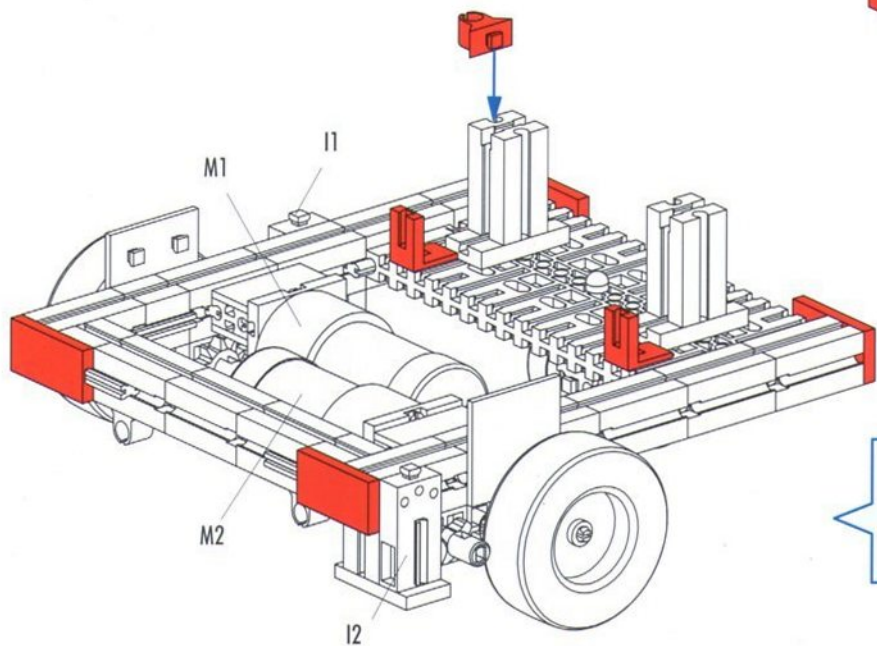
- 1x Red 2-way connector
- 1x Black 2-way connector
- 2x Red T-shaped pins
- 2x Grey wheels
- 1x Black ring
- 2x Grey wheels

**12**

- 2x Black 2-way connectors
- 2x Red 1x3 Technic bricks
- 1x Red 1x3 Technic brick with hole
- 1x Black 2-way connector
- 2x Red 1x3 Technic plates



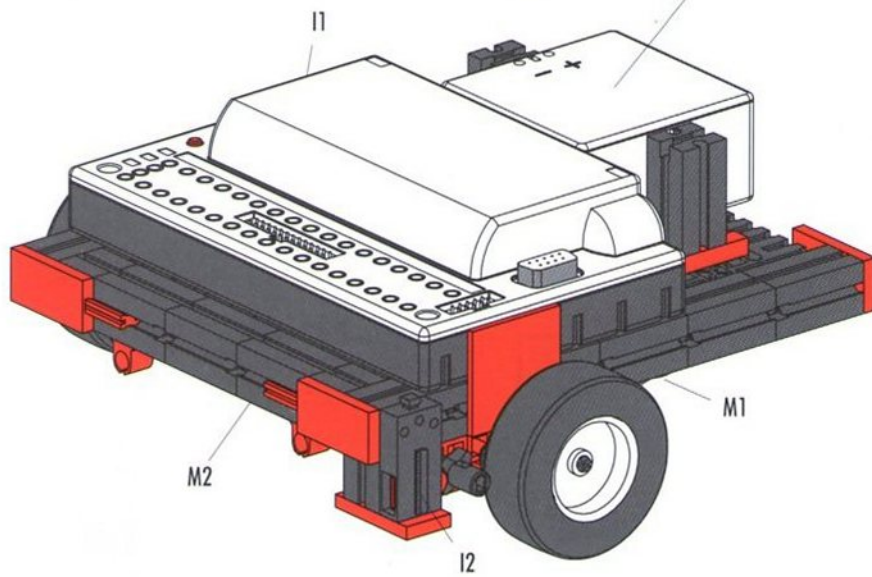
**9**



**13**

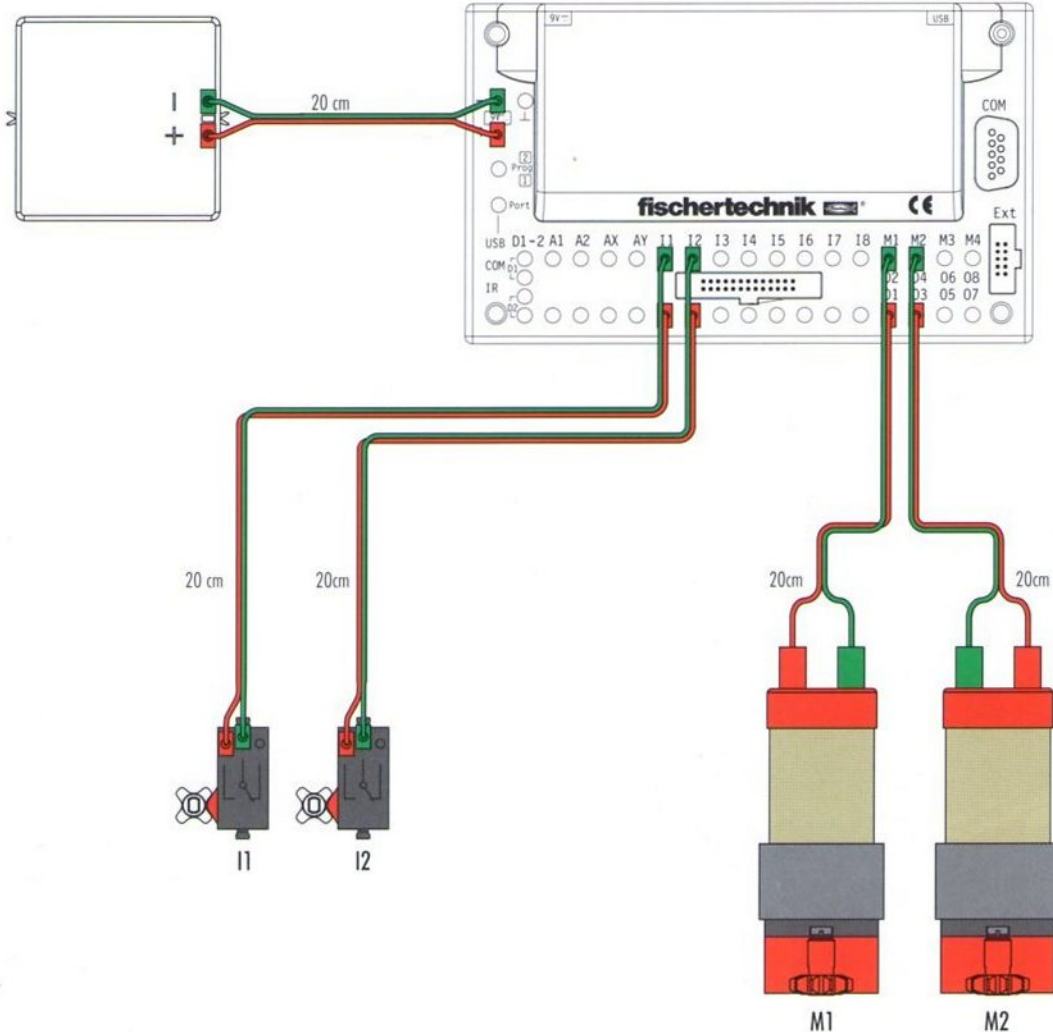
- 4x Red 1x3 Technic bricks
- 1x Red 1x3 Technic brick with hole
- 2x Red L-shaped pins

- Accu Set (Art.-Nr. 34 969) nicht im Baukasten enthalten
- Accu Set (Art. No. 34 969) not included in the modular kit
- Accu Set (réf. 34 969) n'est pas contenue dans le kit
- Accu Set (art.-nr. 34 969) niet in de bouwdoos opgenomen
- Accu Set (art. n° 34 969) no está incluido en el conjunto
- Accu Set (Nº de prod. 34 969) não contido no sistema de construção por blocos



Schaltplan  
Circuit diagram  
Plan électrique

Schakelschema  
Diagrama de circuitos  
Plano elétrico de ligação







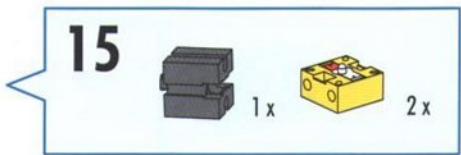
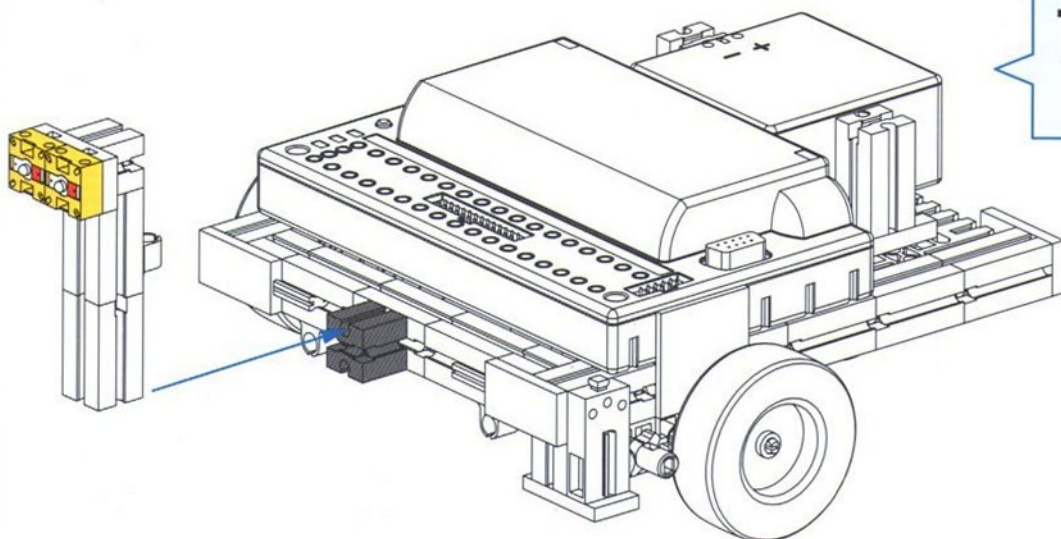
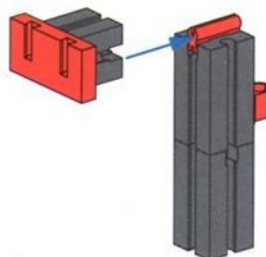
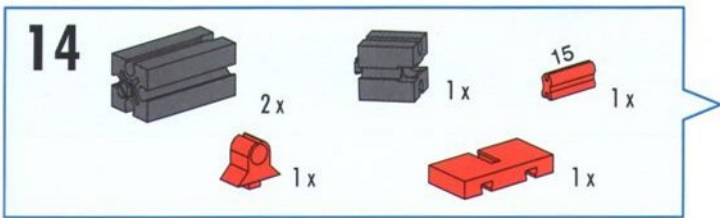
Lichtsucher  
Lightseeker  
Viseur de lumière

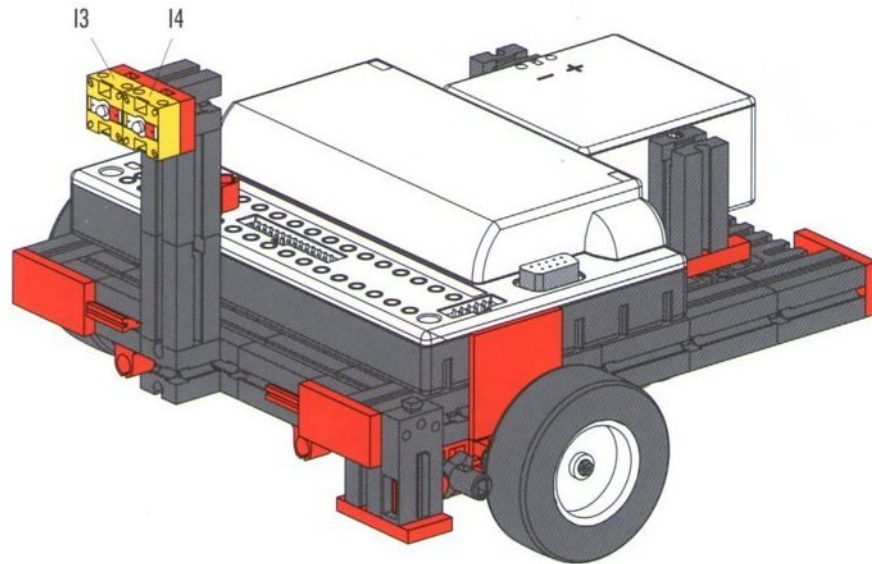
Lichtzoeker  
Robot con detección lumínica  
Robô que segue um foco de luz

1-13

Seite	10
Page	10
Page	10
Bladzijde	10
Página	10
Página	10

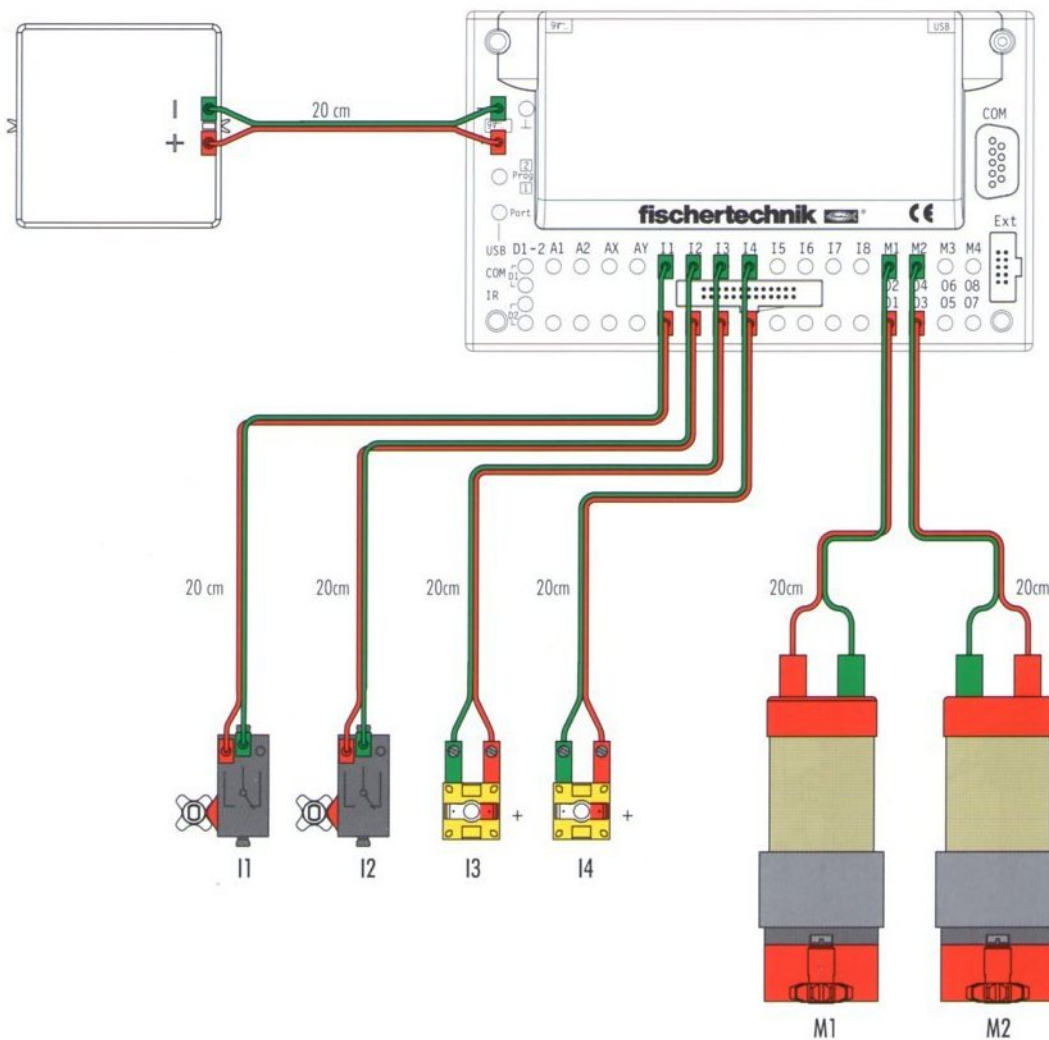
Montagetipps Seite 3  
 Tips for assembly Page 3  
 Tuyaux pour le montage page 3  
 Montagetips zie bladzijde 3  
 Consejos para el montaje, ver la página 3  
 "Dicas" para montagem - Página 3





Schaltplan  
Circuit diagram  
Plan électrique

Schakelschema  
Diagrama de circuitos  
Plano elétrico de ligação





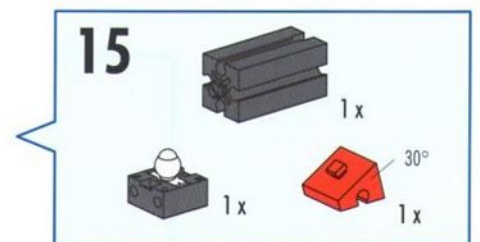
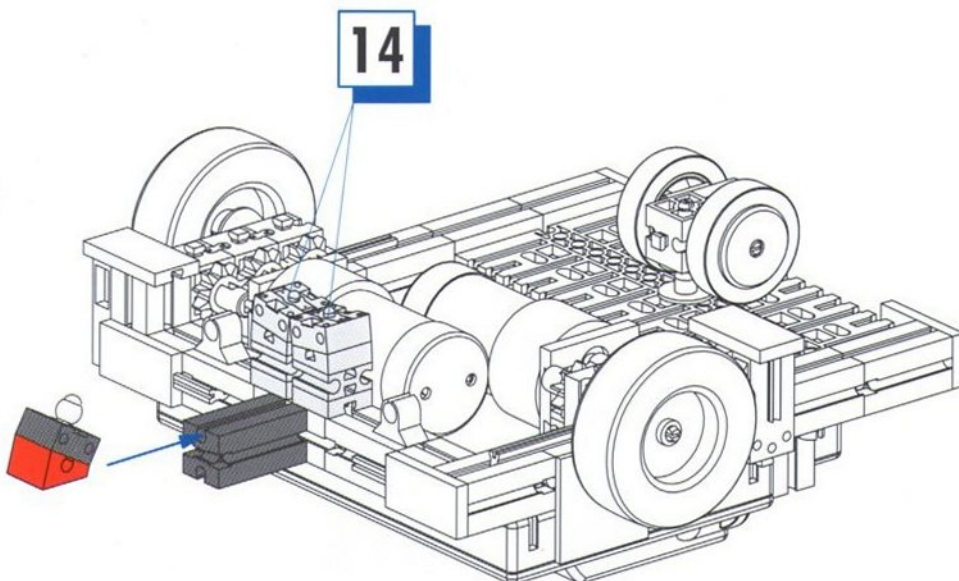
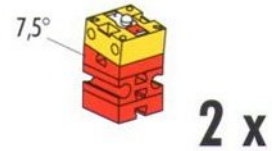
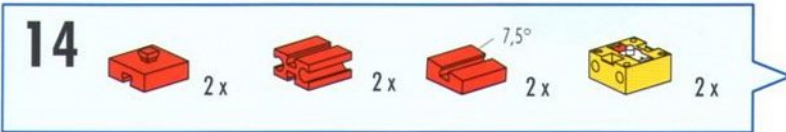
**Spurensucher  
Tracker  
Viseur de trace**

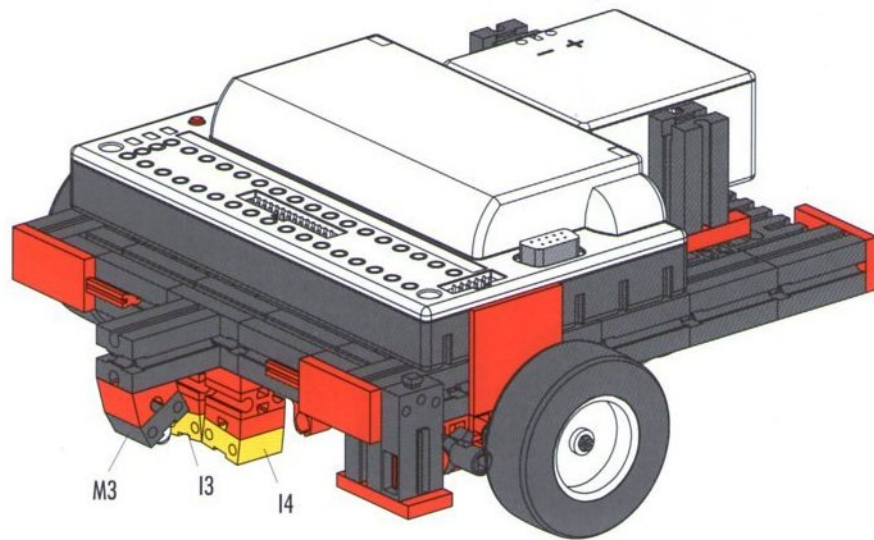
**Spoorzoeker  
Robot con seguimiento de rastros  
Robô que segue uma trilha**

**1-13**

Seite	10
Page	10
Page	10
Bladzijde	10
Página	10
Página	10

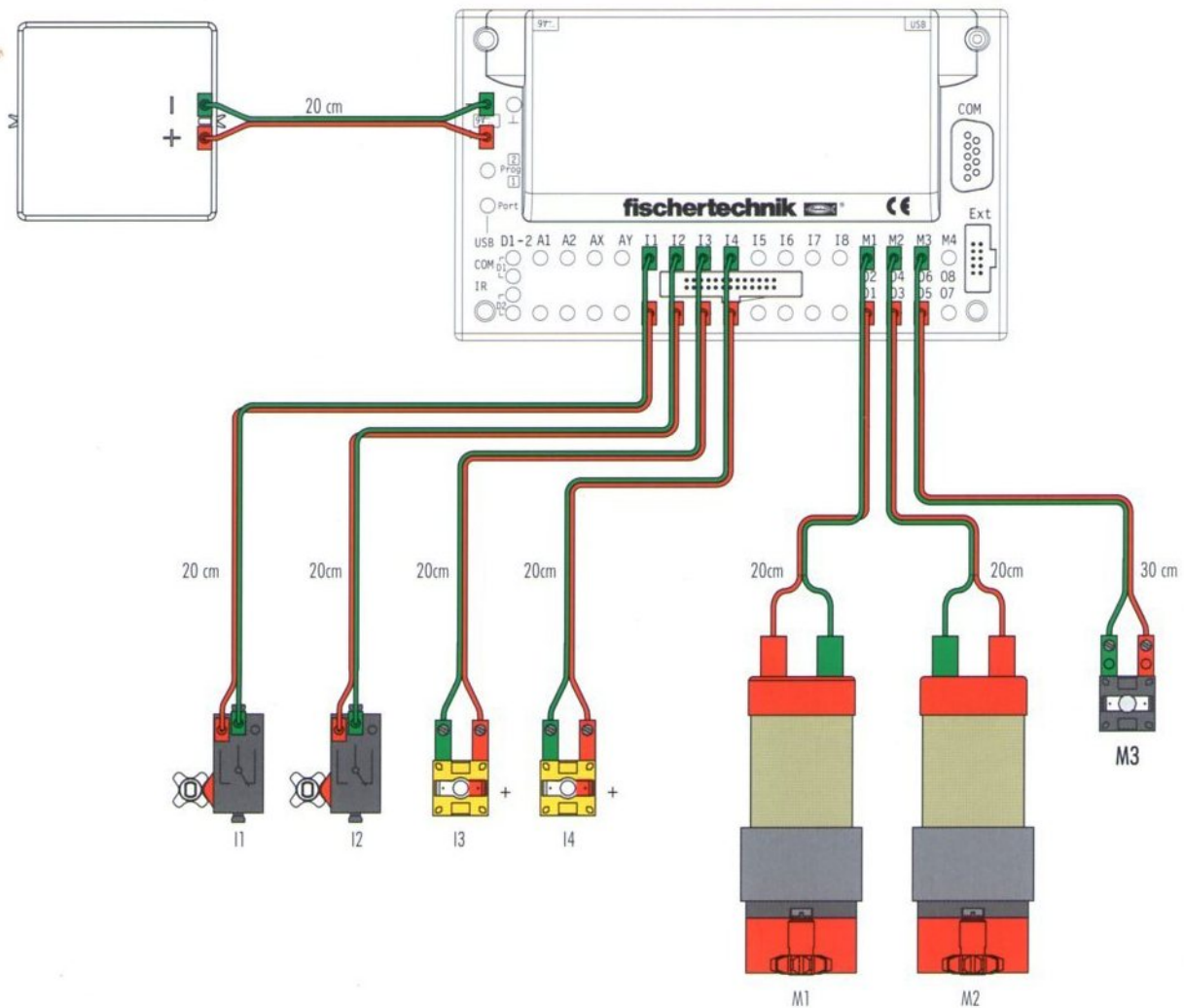
Montagetipps Seite 3  
 Tips for assembly Page 3  
 Tuyaux pour le montage page 3  
 Montagetips zie bladzijde 3  
 Consejos para el montaje, ver la página 3  
 "Dicas" para montagem - Página 3

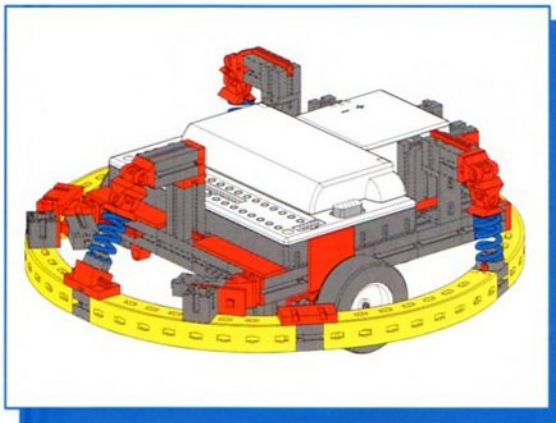




Schaltplan  
Circuit diagram  
Plan électrique

Schakelschema  
Diagrama de circuitos  
Plano elétrico de ligação





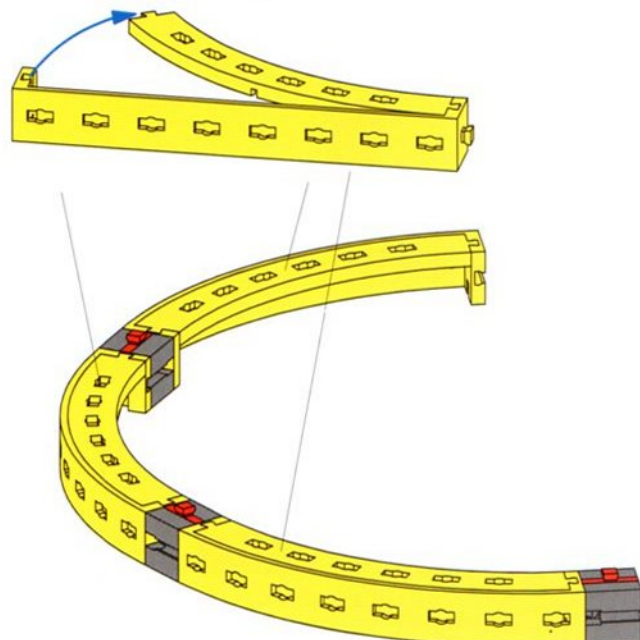
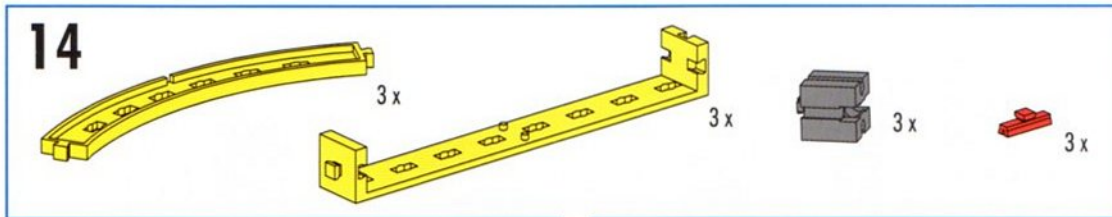
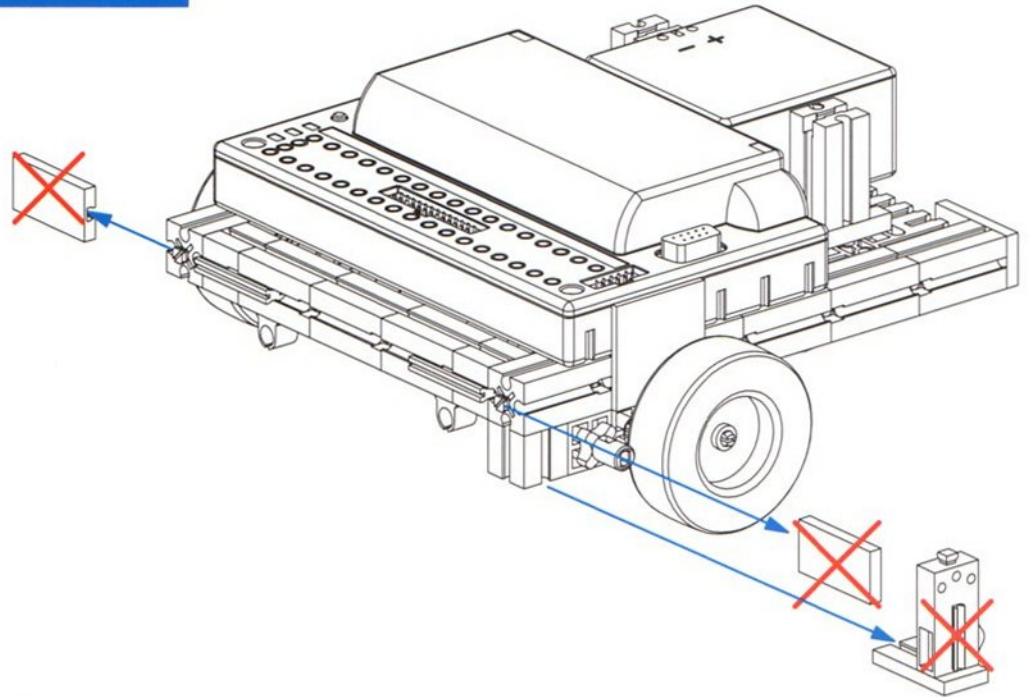
**Roboter mit Hinderniserkennung**  
**Robot with Obstacle Detection**  
**Robot avec reconnaissance d'obstacle**

**Robot met hindernisherkenning**  
**Robot con detección de obstáculos**  
**Robô com detecção de obstáculos**

# 1-13

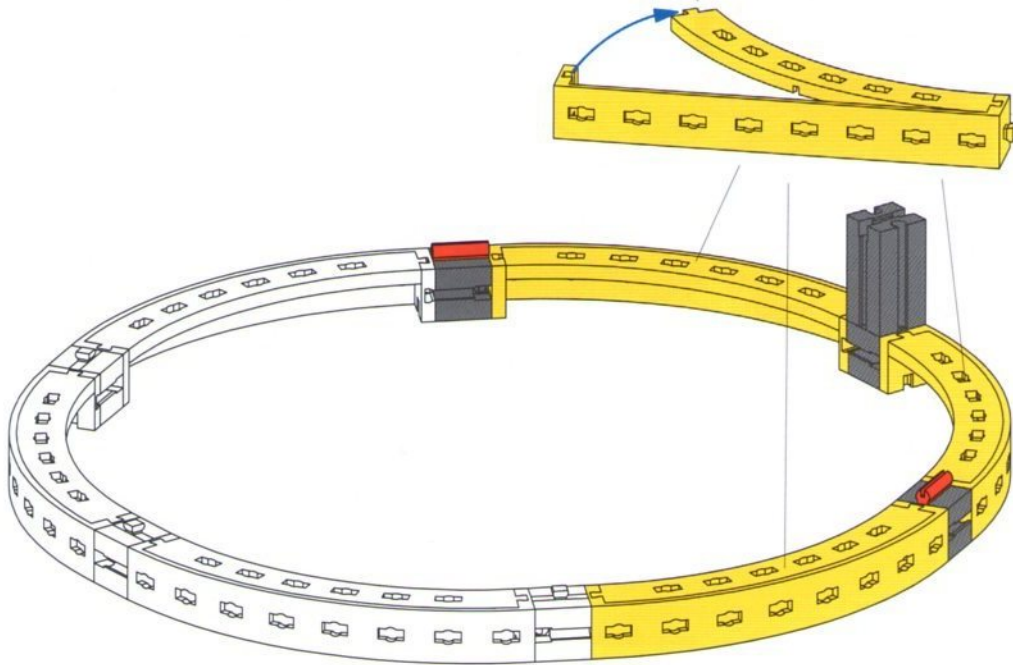
Seite 10  
 Page 10  
 Page 10  
 Bladzijde 10  
 Página 10  
 Pagina 10

Montagetipps Seite 3  
 Tips for assembly Page 3  
 Tuyaux pour le montage page 3  
 Montagetips zie bladzijde 3  
 Consejos para el montaje, ver la página 3  
 "Dicas" para montagem - Página 3



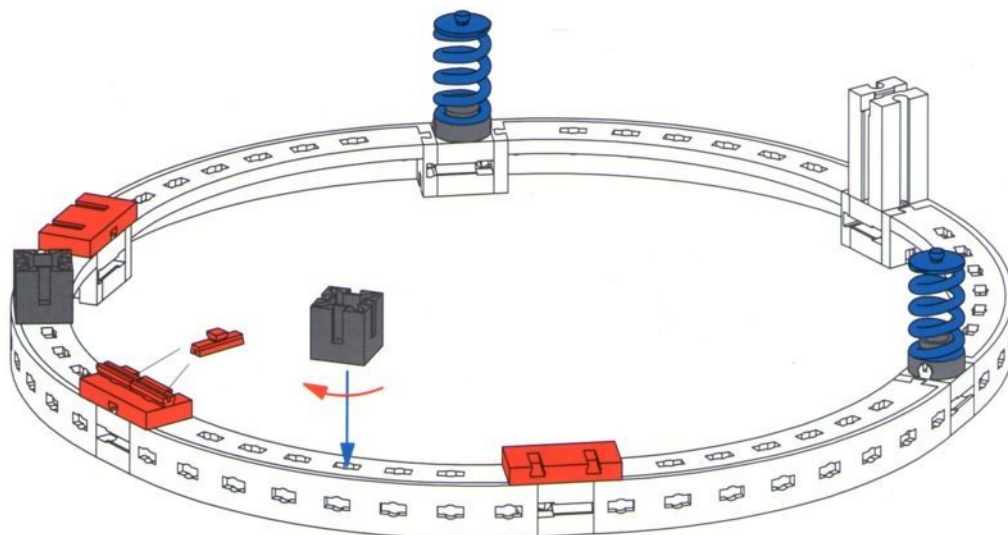
**15**

3 x  
3 x  
1 x  
3 x  
15  
2 x







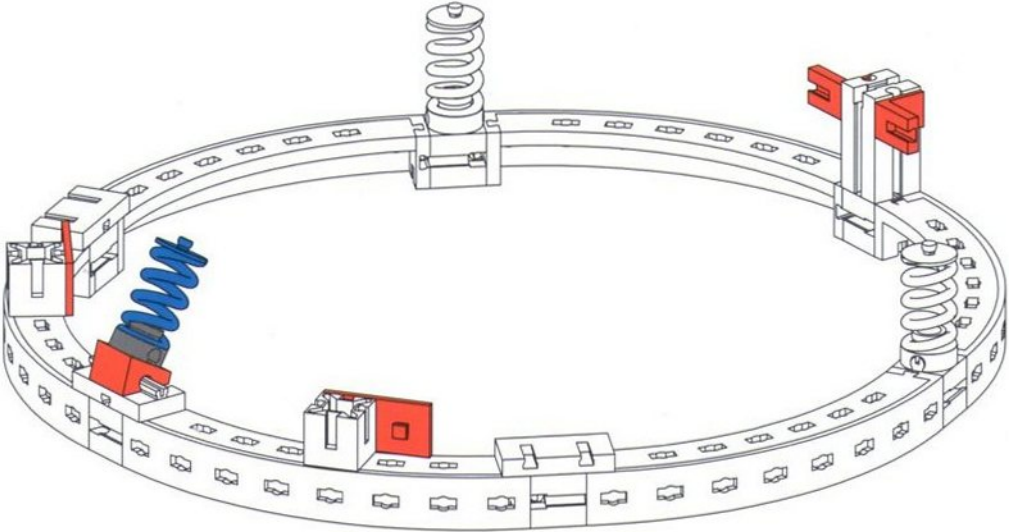
**16**

2 x  
2 x  
3 x  
2 x







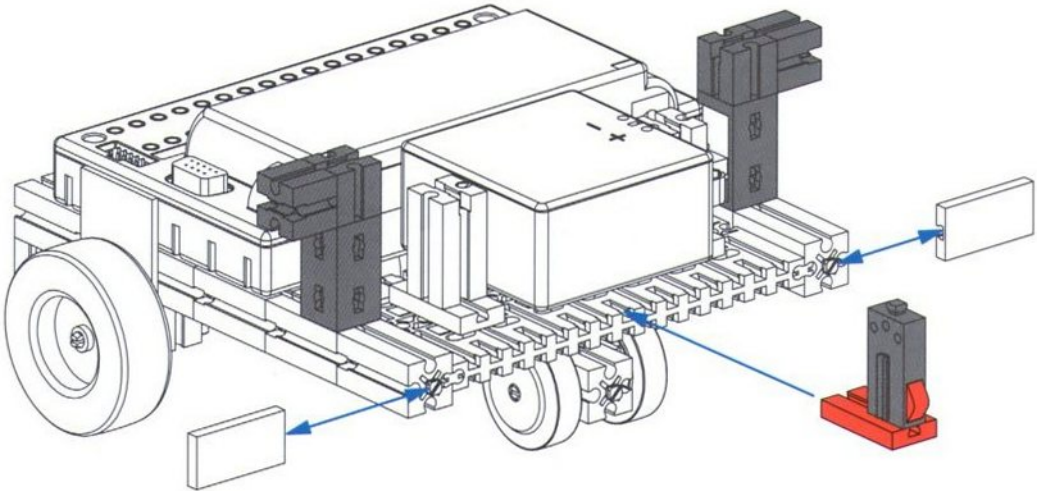
**17**

- 1x 
- 2x 
- 2x 
- 1x 



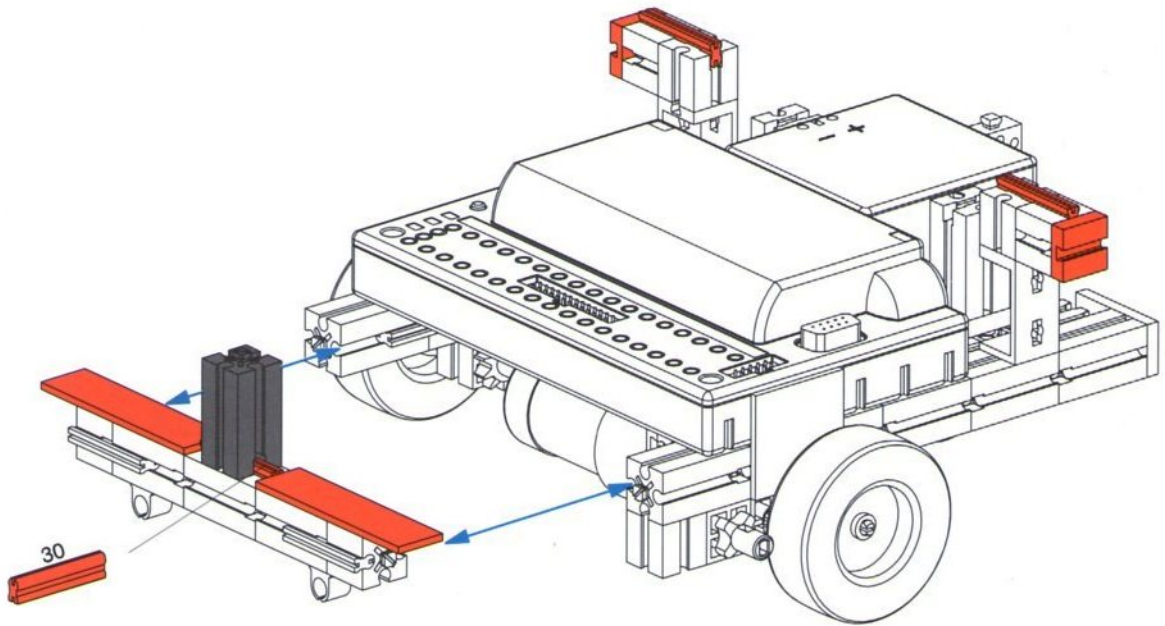
**18**

- 4x 
- 2x 
- 1x 
- 1x 



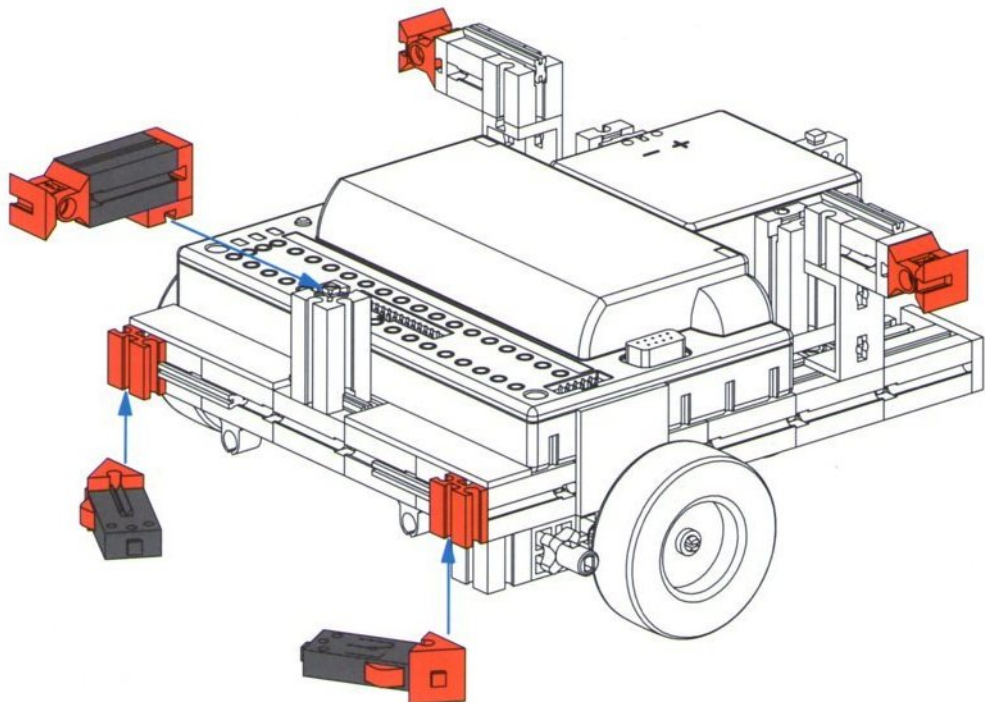
**19**

- 1 x [Dark Grey Technic Axle Connector]
- 3 x [Red Technic Pin 30]
- 2 x [Red Technic Beam 1x3 with 3 Holes]
- 2 x [Red Technic Pin with Friction Ridge]



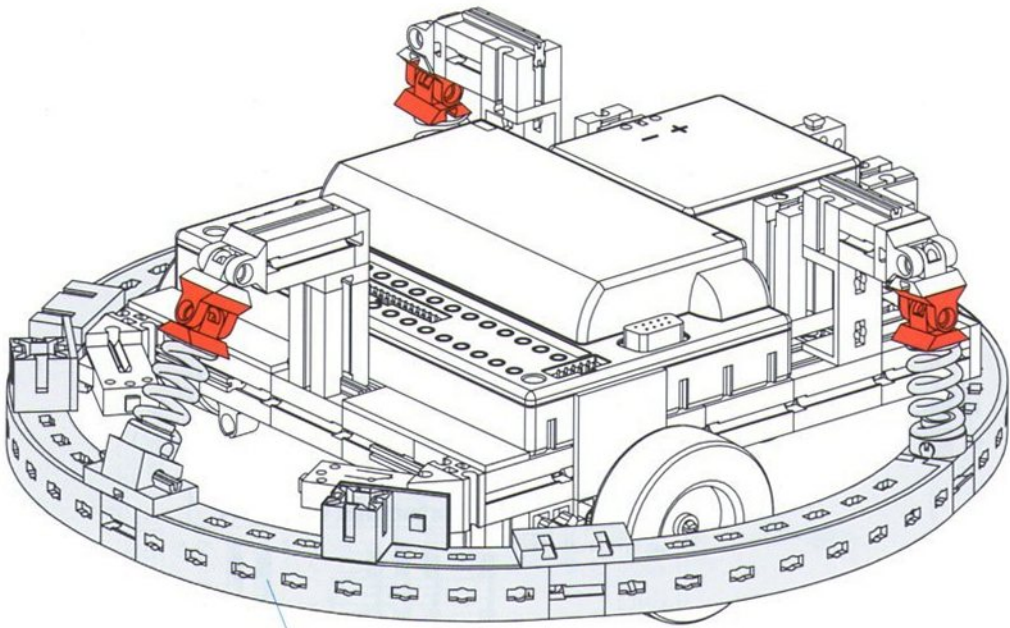
**20**

- 1 x [Dark Grey Technic Axle Connector]
- 2 x [Black Technic Pin with Friction Ridge]
- 3 x [Red Technic Pin with Friction Ridge]
- 2 x [Red Technic Pin with Friction Ridge]
- 2 x [Red Technic Pin with Friction Ridge]
- 2 x [Red Technic Pin with Friction Ridge 60°]

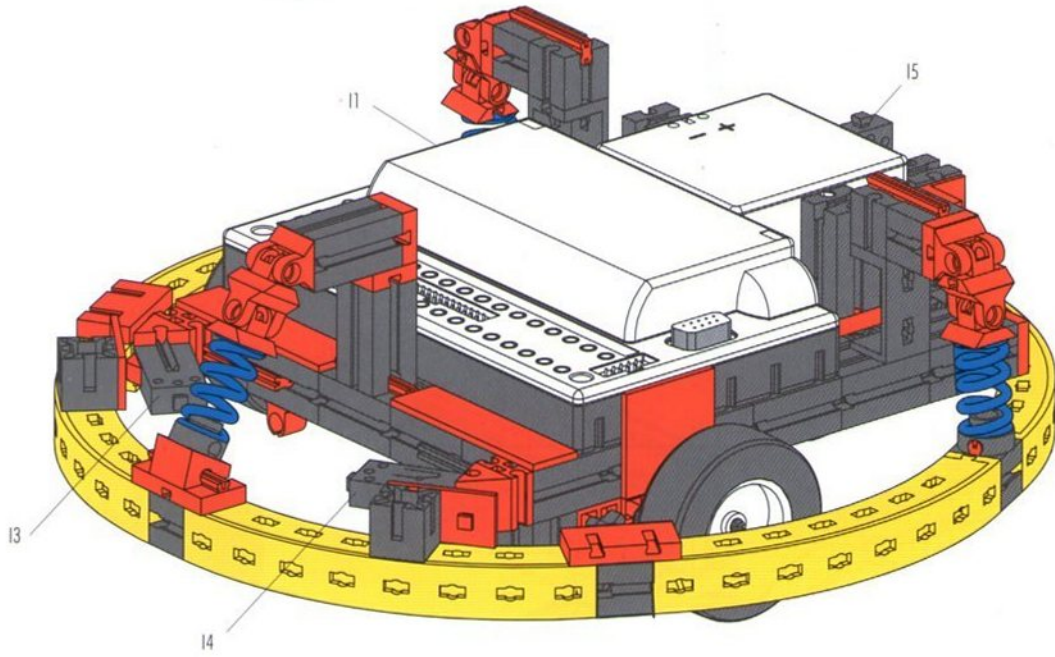




**21**  3x

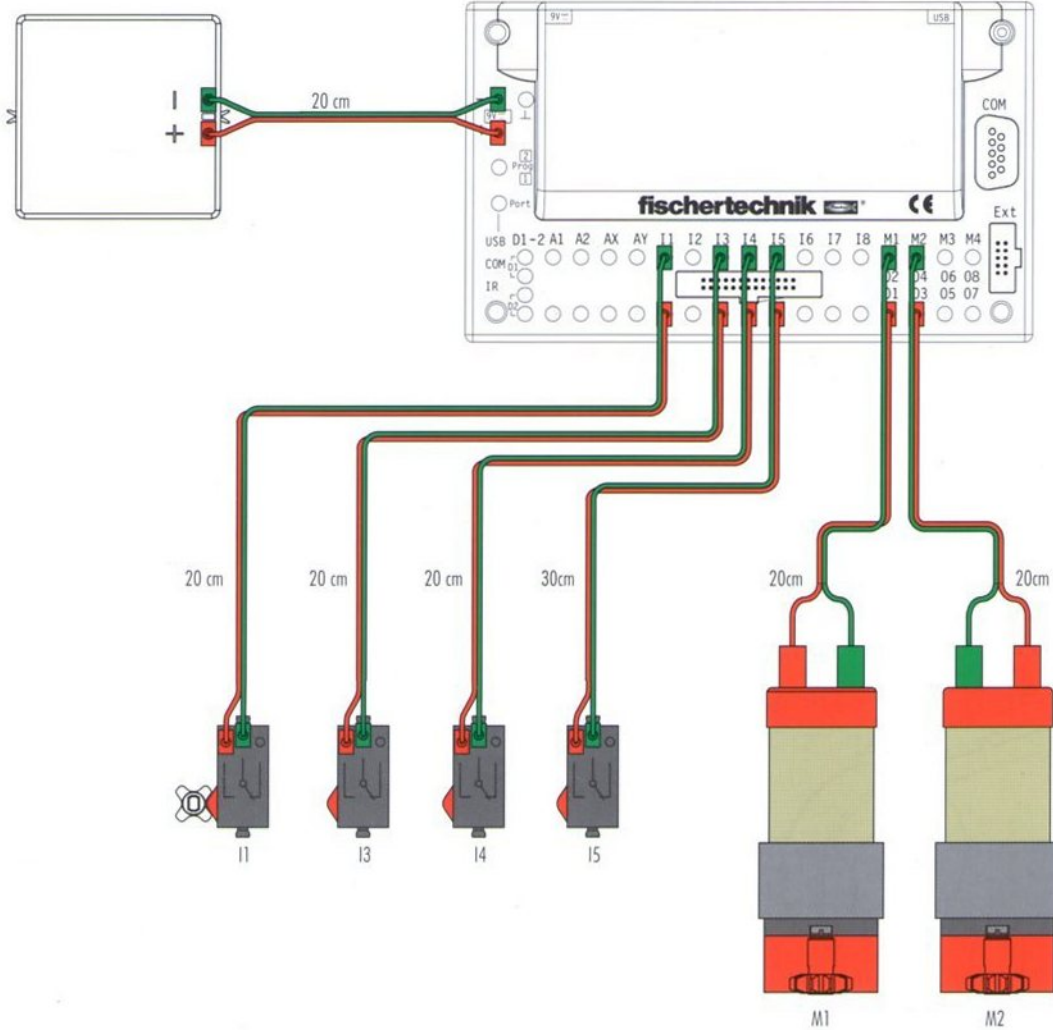


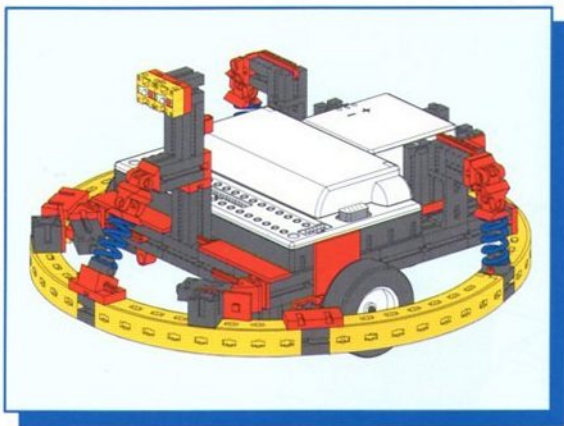
**17**



Schaltplan  
Circuit diagram  
Plan électrique

Schakelschema  
Diagrama de circuitos  
Plano elétrico de ligação












Lichtsucher mit Hinderniserkennung  
 Lightseeker with Obstacle Detection  
 Viseur de lumière avec reconnaissance  
 d'obstacle

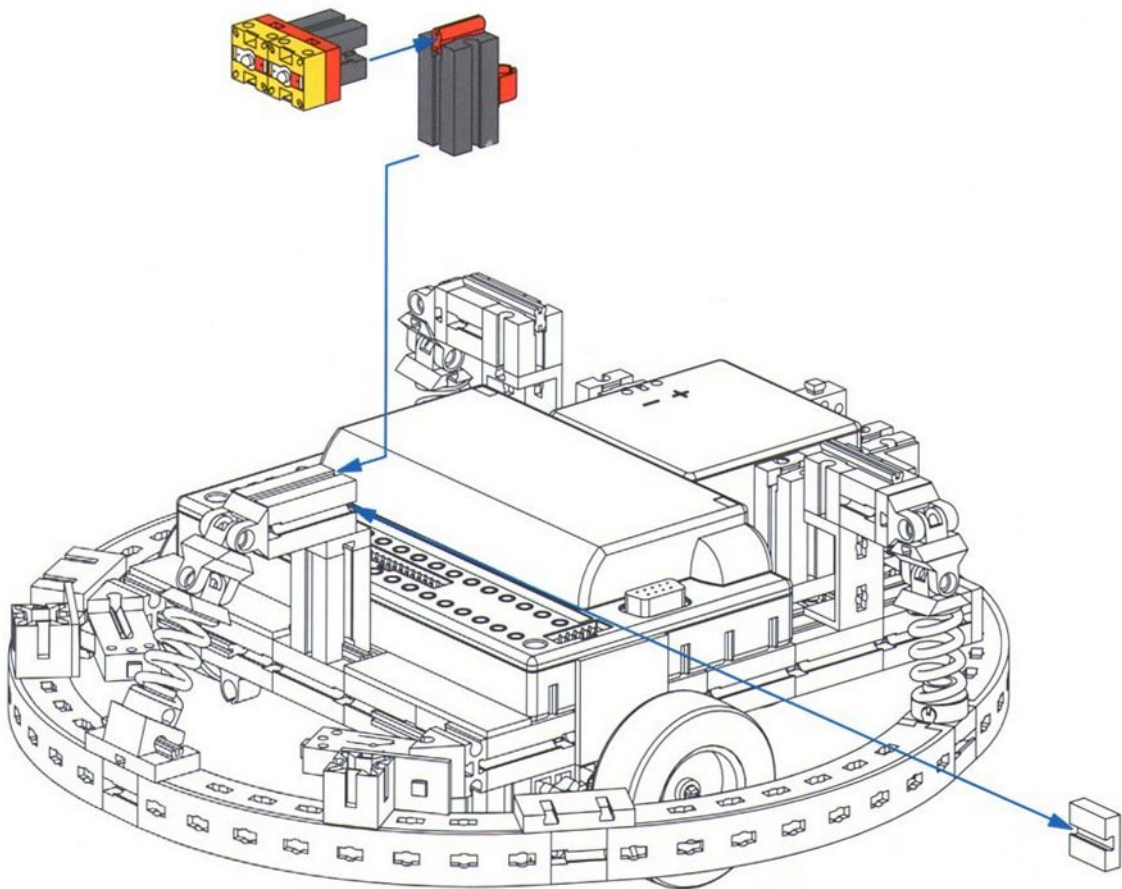
Lichtzoeker met hindernisherkenning  
 Robot con detección lumínica y de obstáculos  
 Robô que segue um foco de luz com detecção  
 de obstáculos

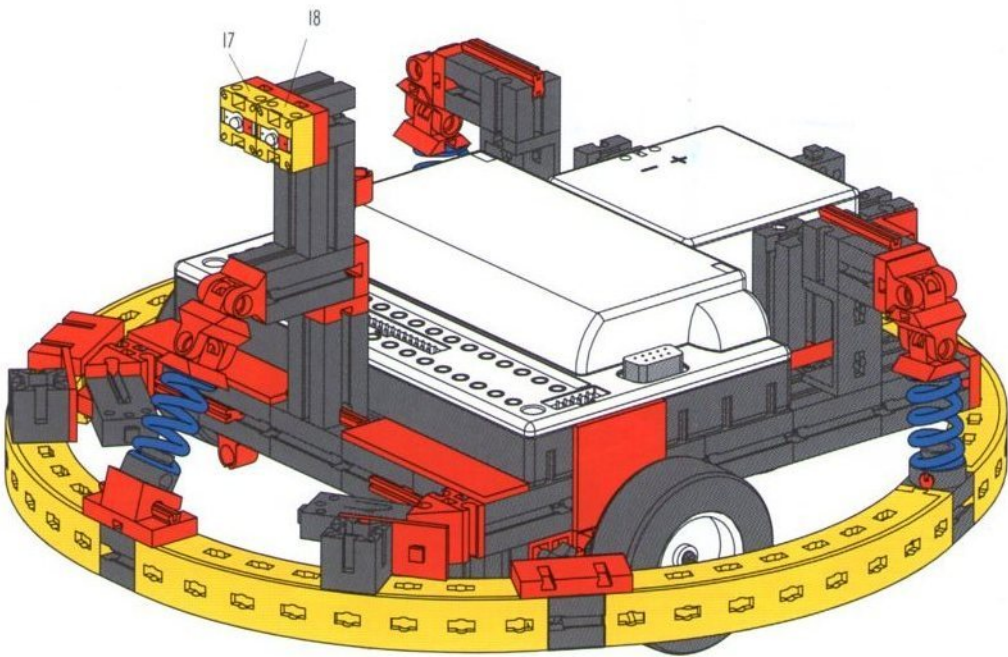
# 1- 21

Seite 19  
 Page 19  
 Page 19  
 Bladzijde 19  
 Página 19  
 Pagina 19

Montagetips Seite 3  
 Tips for assembly Page 3  
 Tuyaux pour le montage page 3  
 Montagetips zie bladzijde 3  
 Consejos para el montaje, ver la página 3  
 "Dicas" para montagem - Página 3

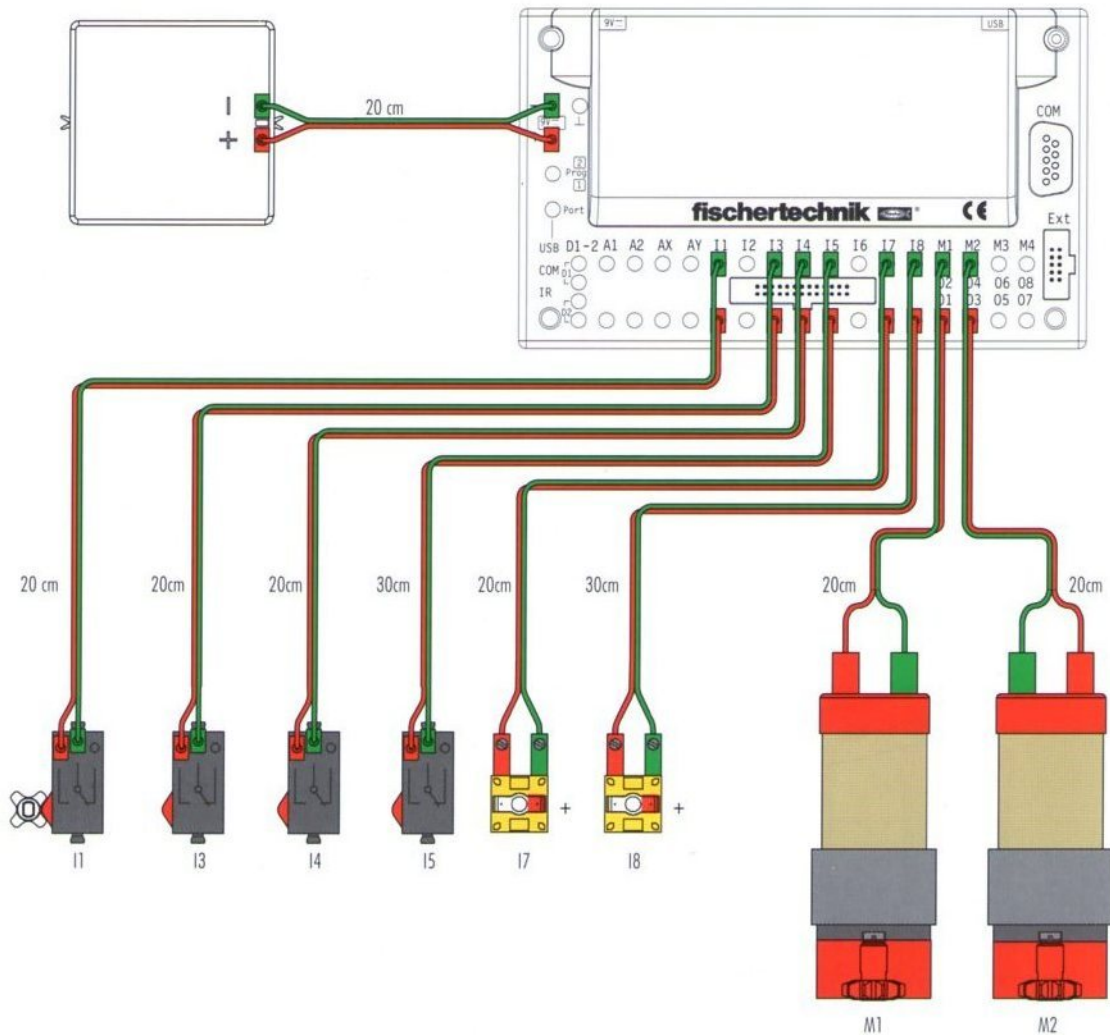
**22**  1x  1x  15  1x  1x  1x  2x

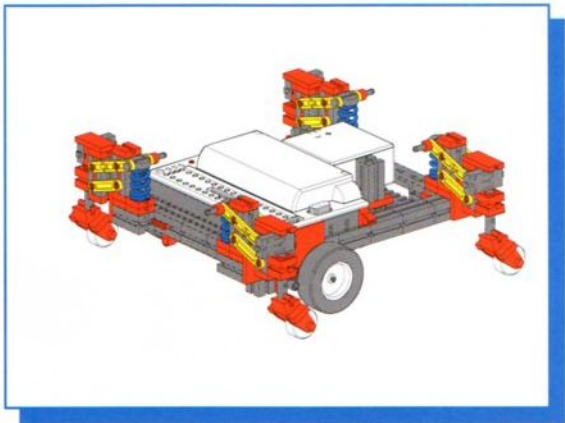




Schaltplan  
Circuit diagram  
Plan électrique

Schakelschema  
Diagrama de circuitos  
Plano elétrico de ligação





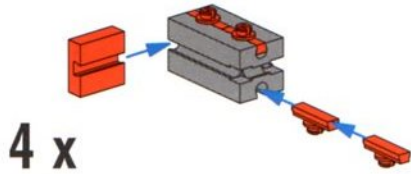
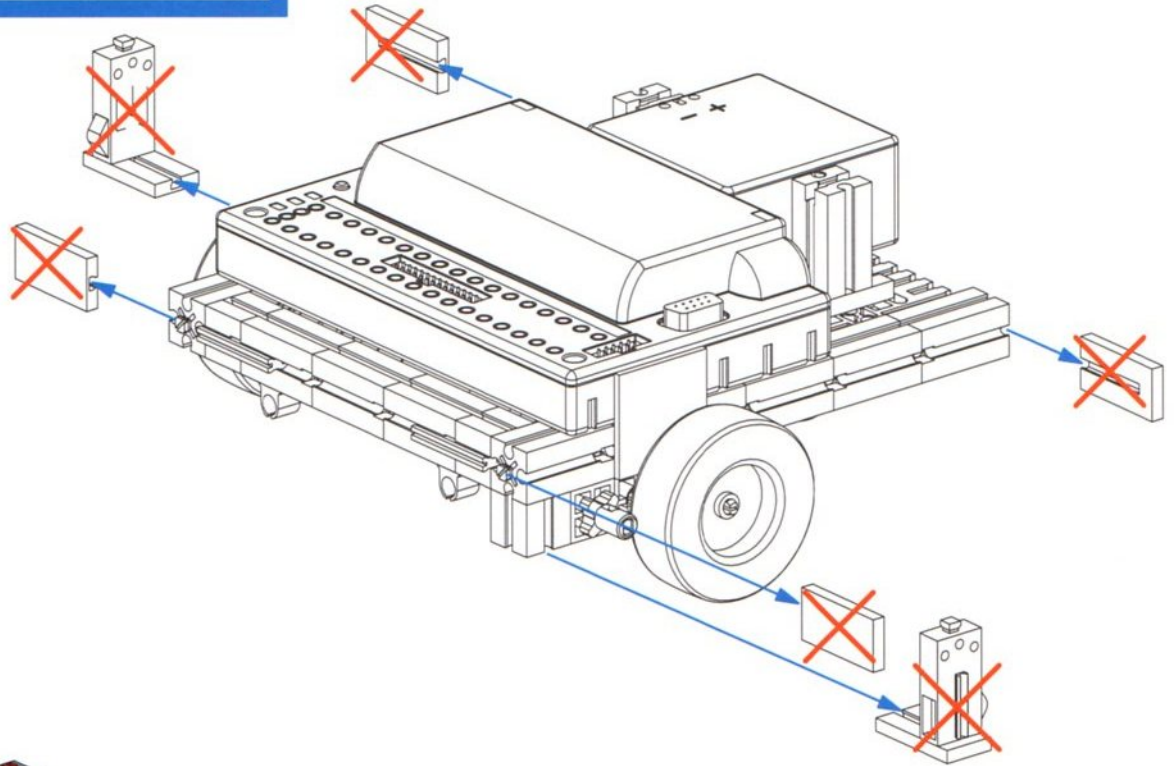
**Roboter mit Kantenerkennung**  
**Robot with Edge Detection**  
**Robot avec reconnaissance d'arête**

**Robot met randherkenning**  
**Robot con detección de bordes**  
**Robò com deteccão de bordas**

**1-13**

Seite	10
Page	10
Page	10
Bladzijde	10
Página	10
Página	10

Montagetipps Seite 3  
 Tips for assembly Page 3  
 Tuyaux pour le montage page 3  
 Montagetips zie bladzijde 3  
 Consejos para el montaje, ver la página 3  
 "Dicas" para montagem - Página 3

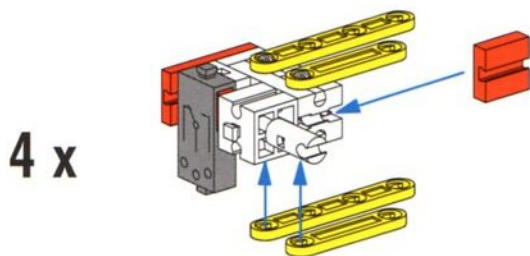
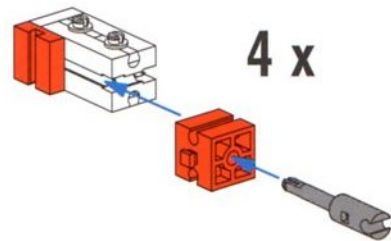
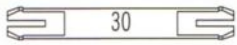


**14**

4 x      4 x      16 x

**15**

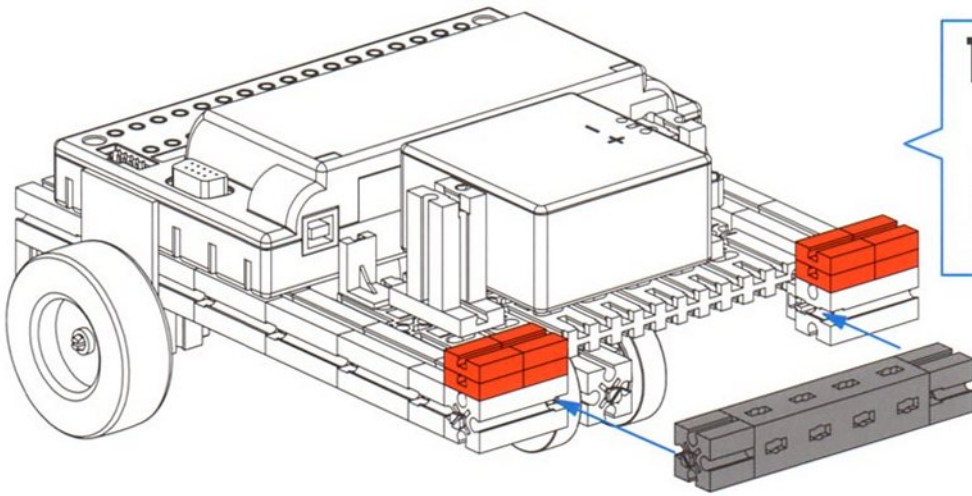
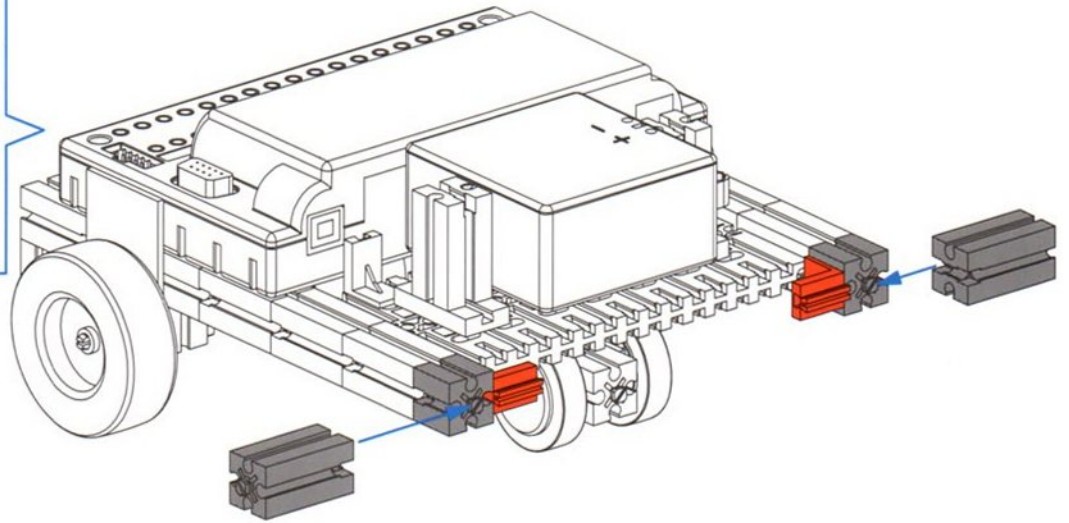
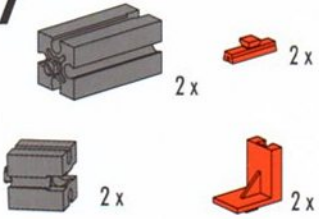
4 x      4 x      4 x      30      4 x



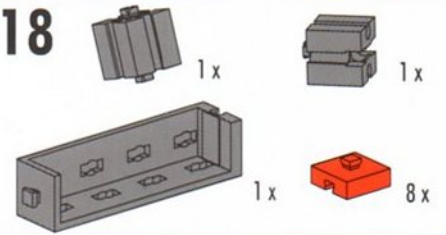
**16**

4 x      30      8 x      45      8 x  
 4 x      4 x

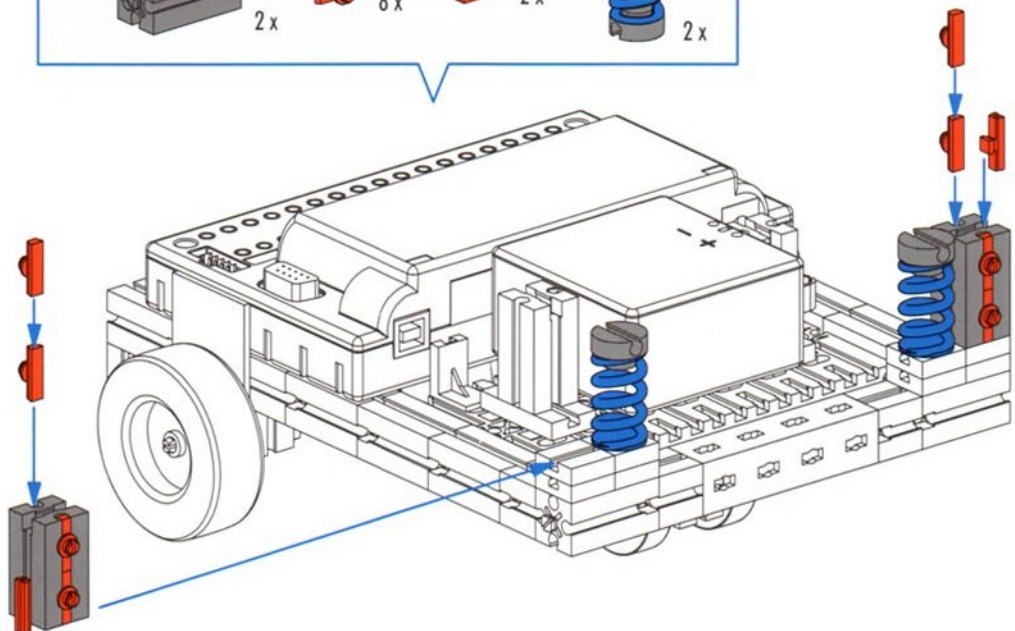
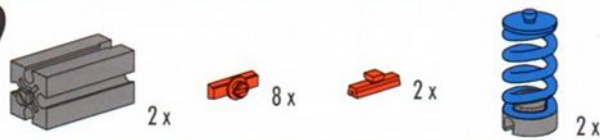
17



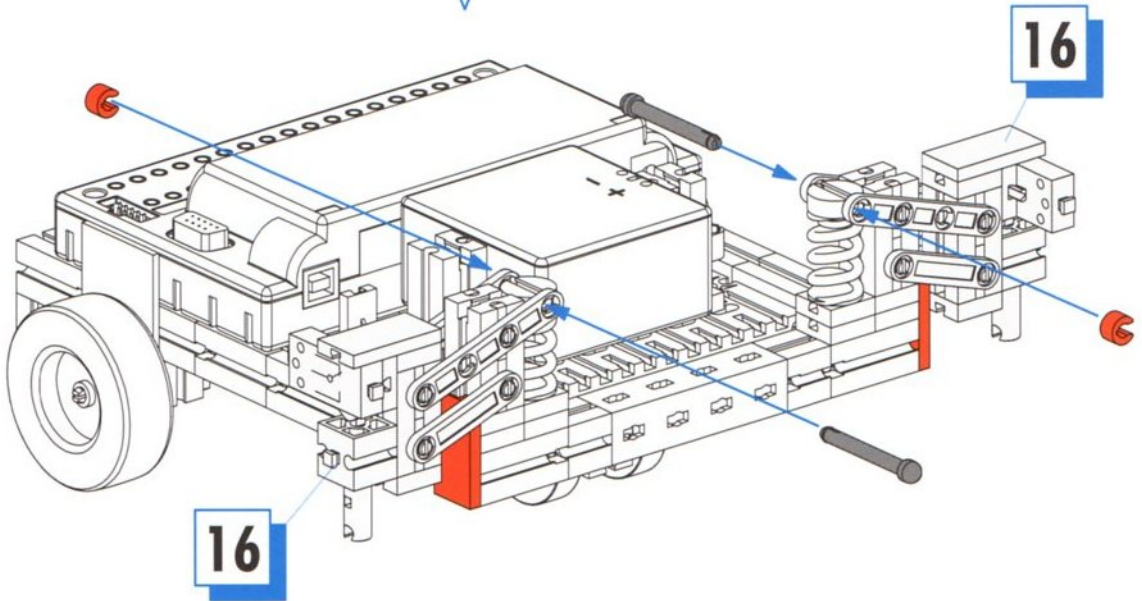
18



19



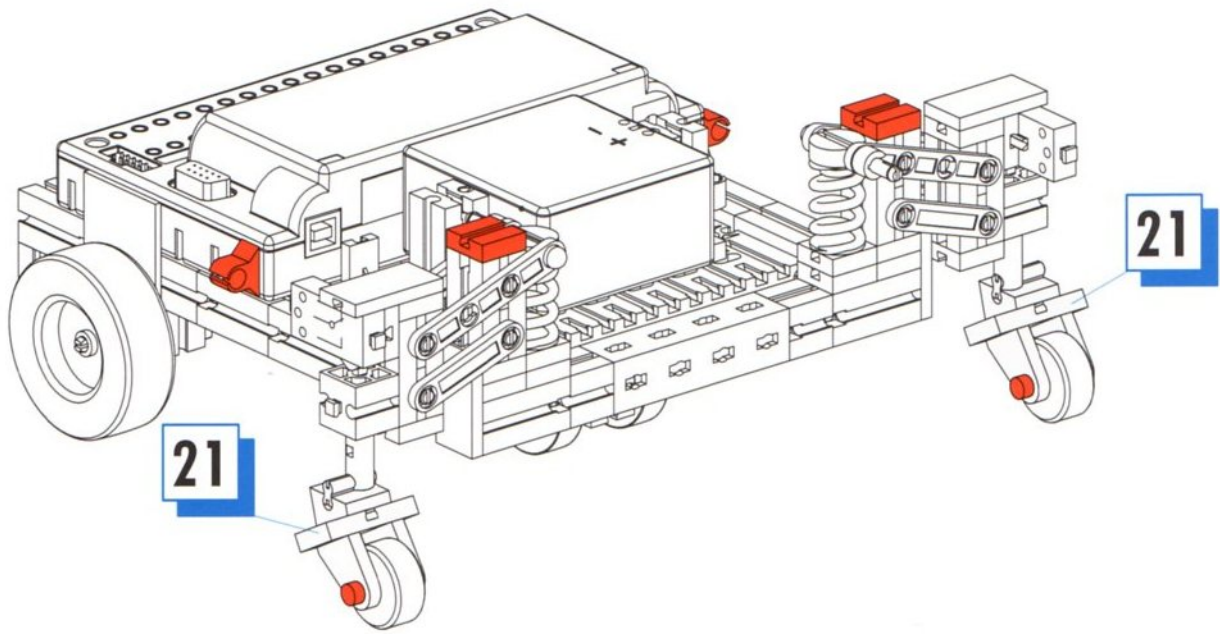
- 20**
- 2 x [Red Technic Beam 1x3]
  - 2 x [Grey Technic Pin Long]
  - 2 x [Red Technic Pin Short]





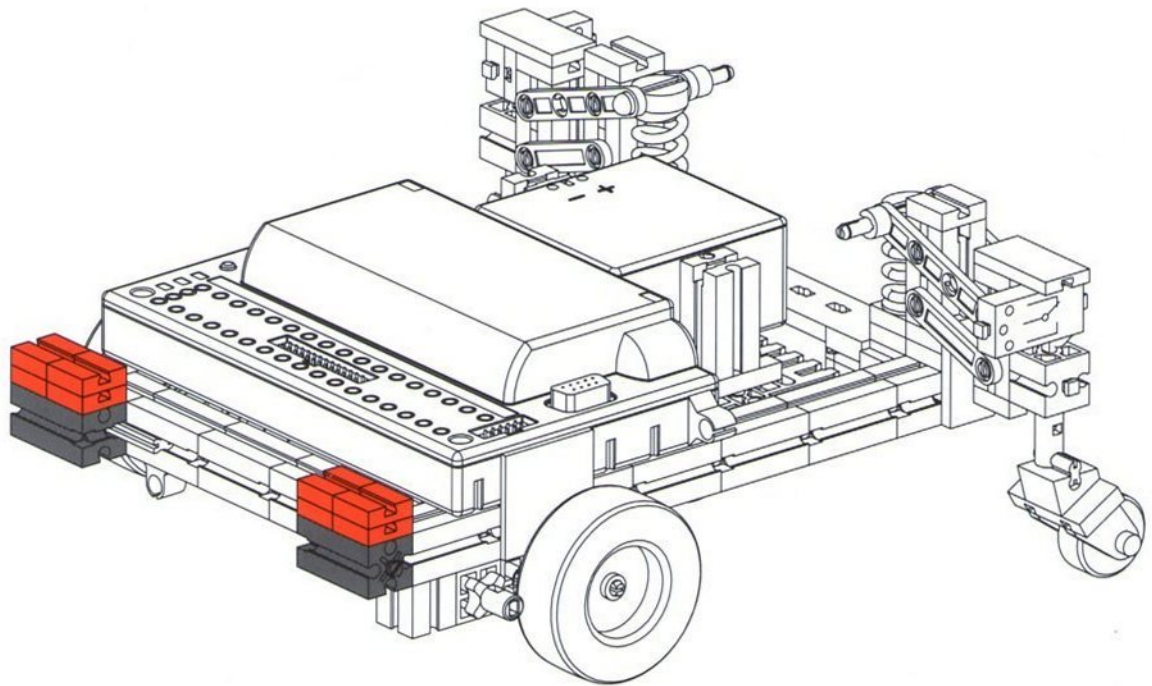
- 21**
- 4 x [Red Technic Beam 1x3]
  - 8 x [Red Technic Pin Short]
  - 4 x [Red Technic Pin 30°]
  - 4 x [Red Technic Pin 15°]







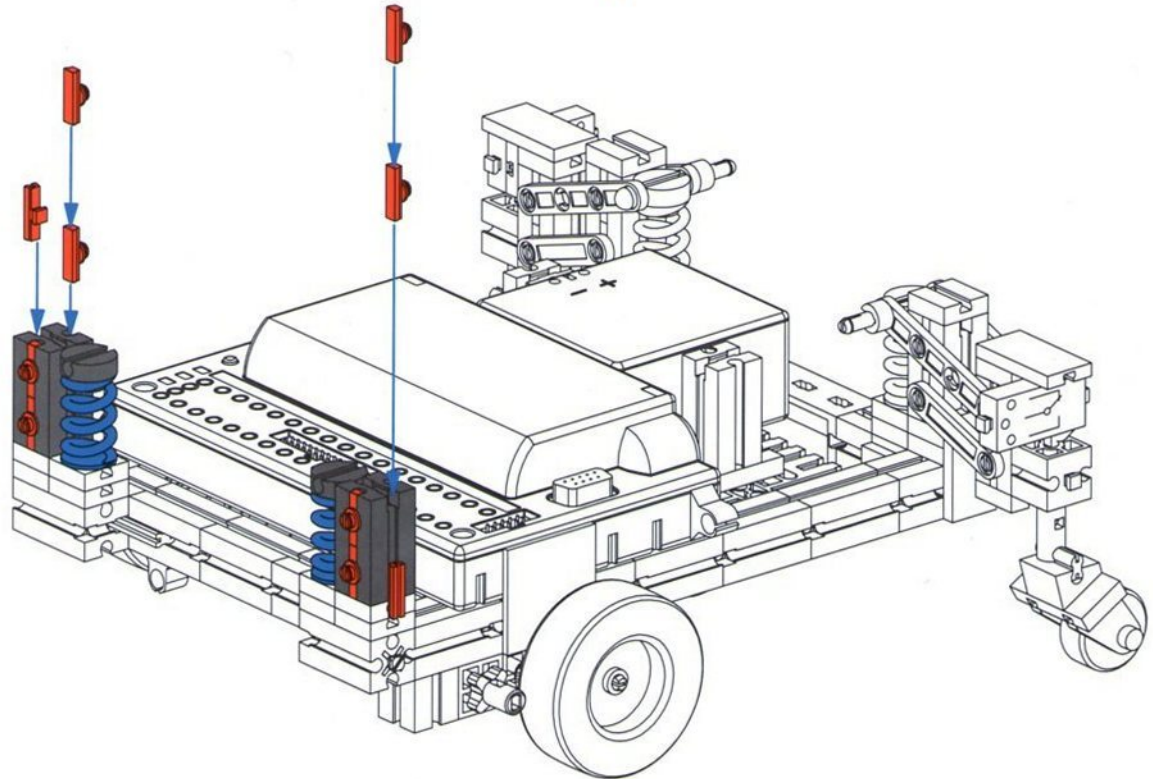
- 22**
- 2 x [Red Technic Pin Short]
  - 2 x [White Technic Wheel 1.5]
  - 2 x [Red Technic Pin Long]
  - 2 x [Red Technic Pin Short]



**23**  2x  8x



**24**  2x  2x  8x  2x

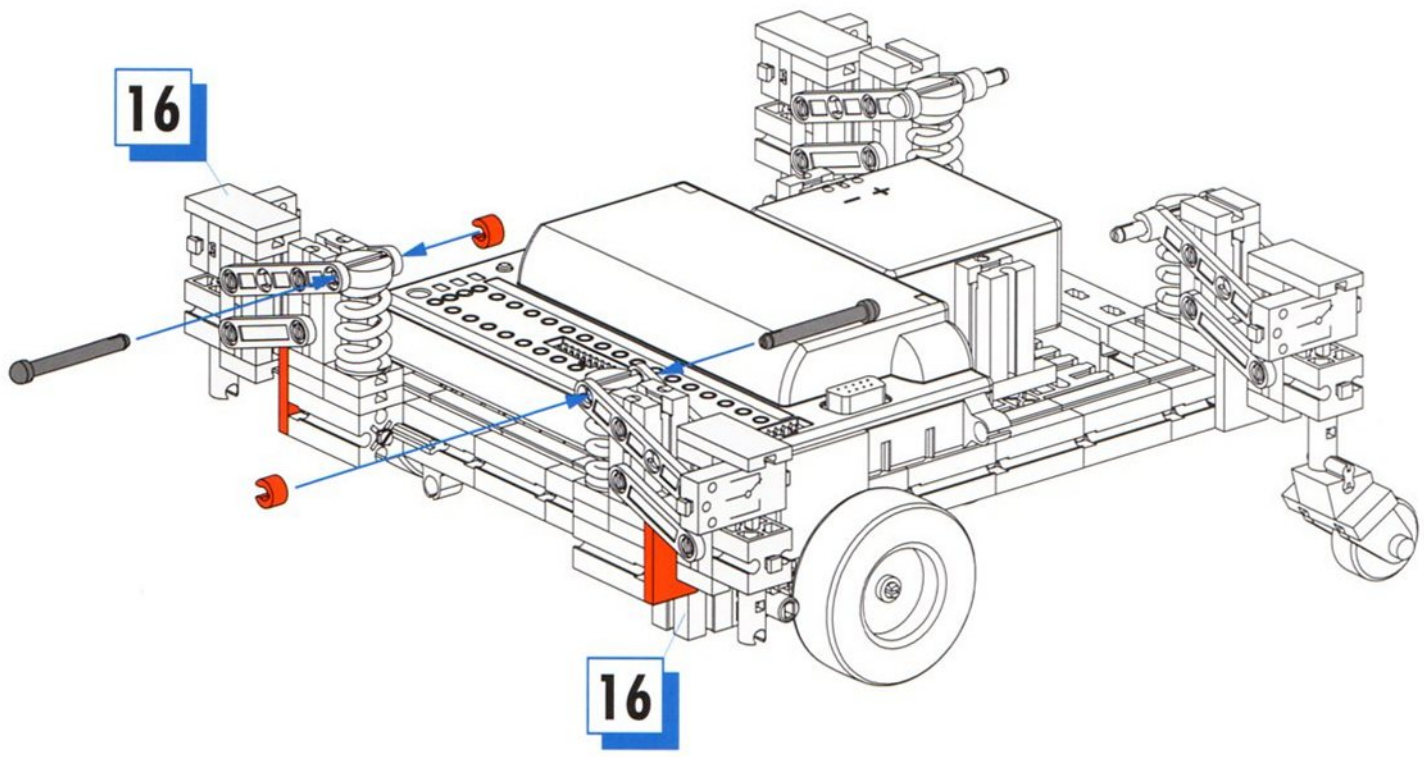




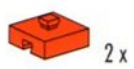
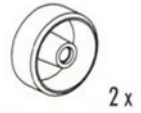
25



16

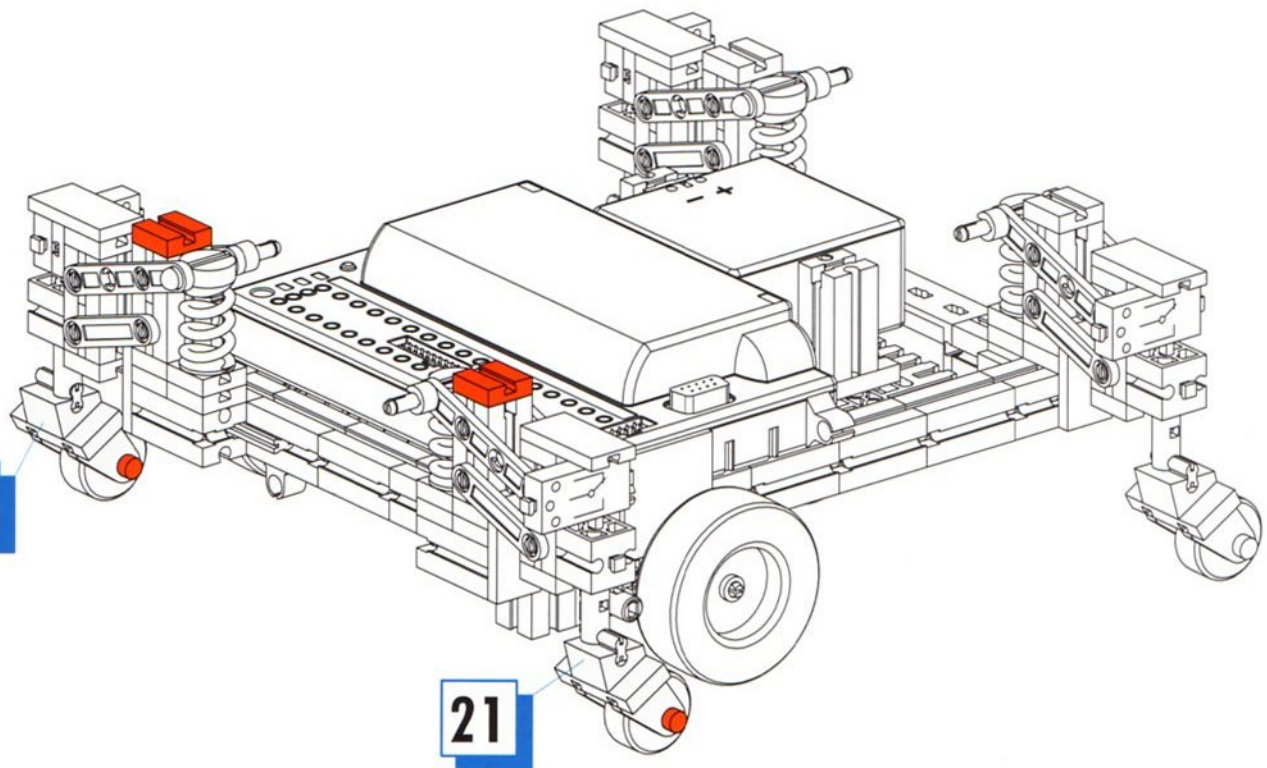


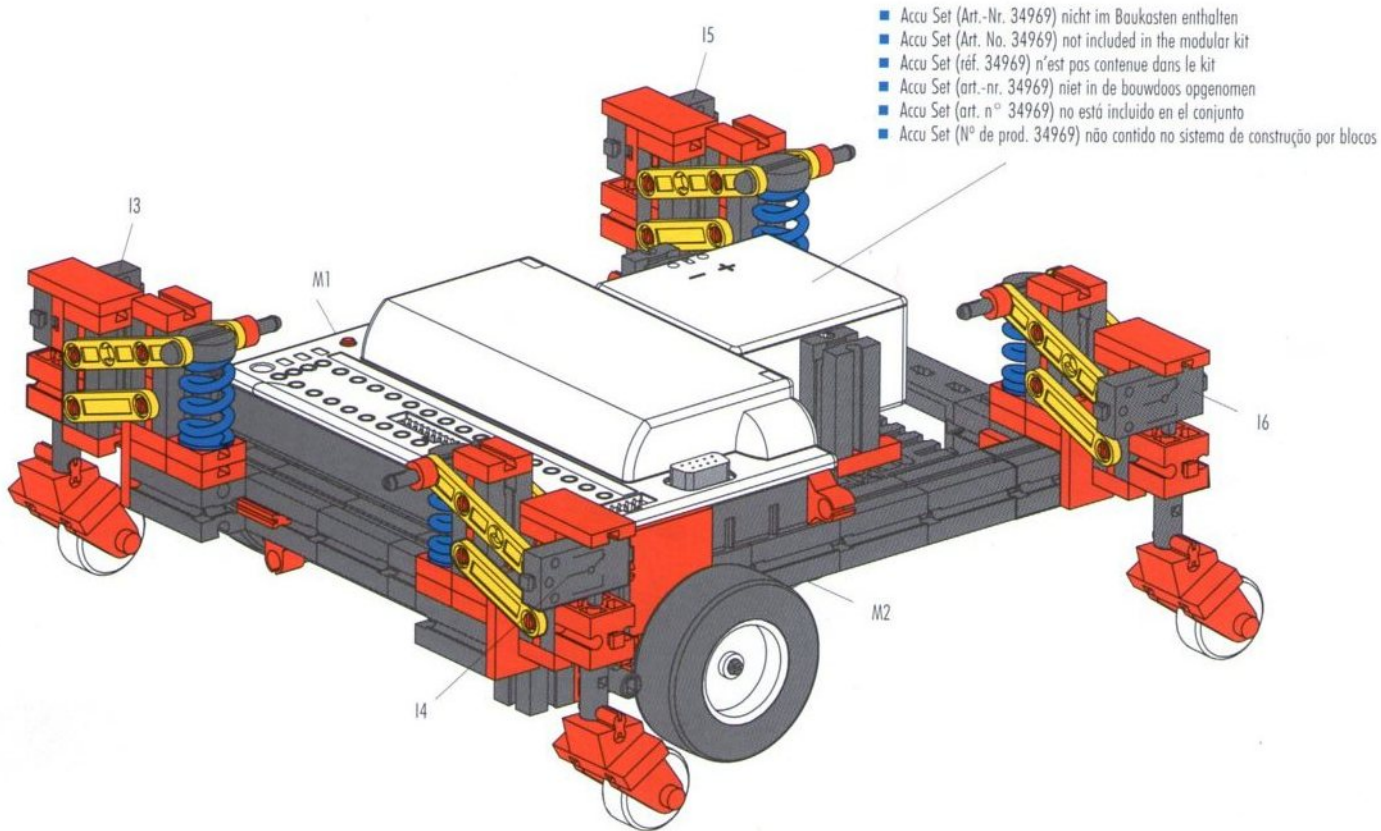
26



21

21

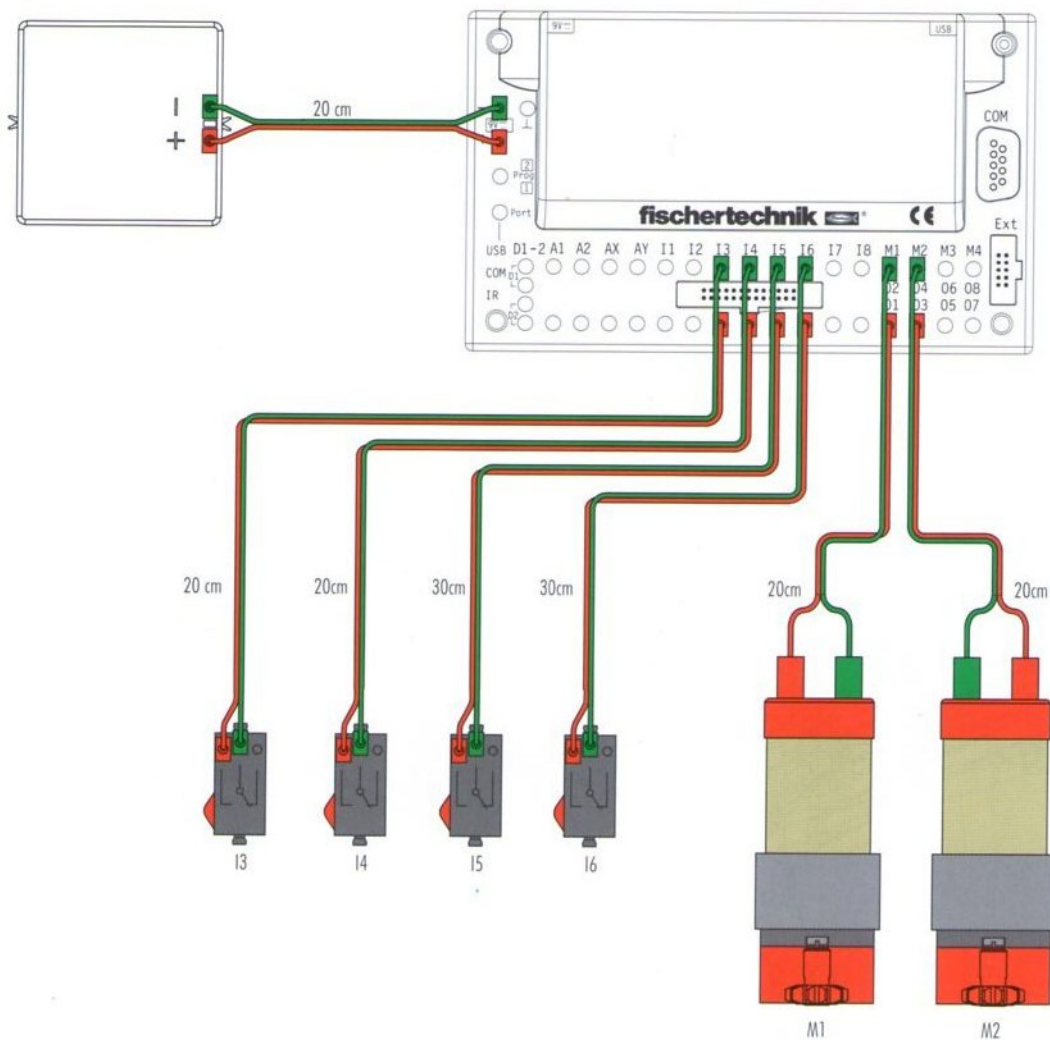


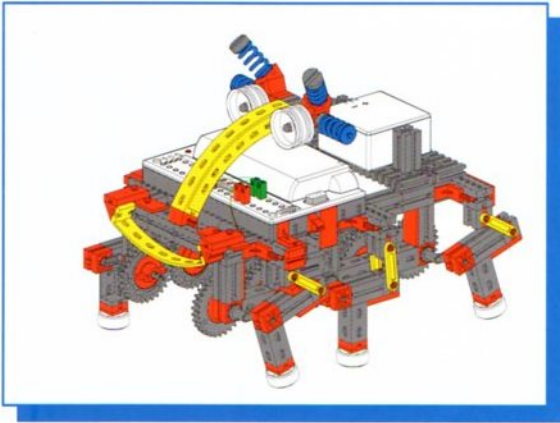


- Accu Set (Art.-Nr. 34969) nicht im Baukasten enthalten
- Accu Set (Art. No. 34969) not included in the modular kit
- Accu Set (réf. 34969) n'est pas contenue dans le kit
- Accu Set (art.-nr. 34969) niet in de bouwdoos opgenomen
- Accu Set (art. n° 34969) no está incluido en el conjunto
- Accu Set (N° de prod. 34969) não contido no sistema de construção por blocos

Schaltplan  
Circuit diagram  
Plan électrique

Schakelschema  
Diagrama de circuitos  
Plano elétrico de ligação

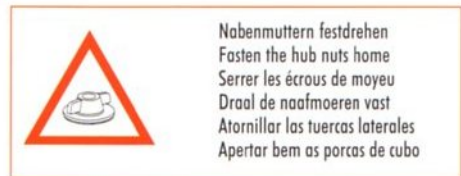
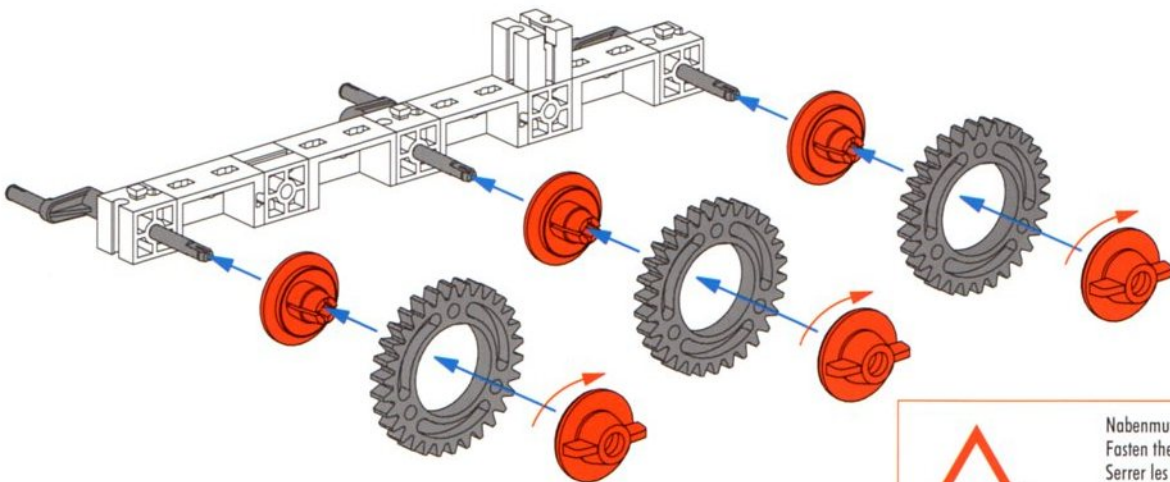
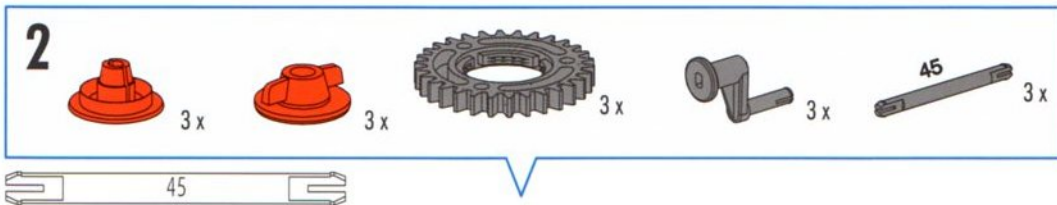
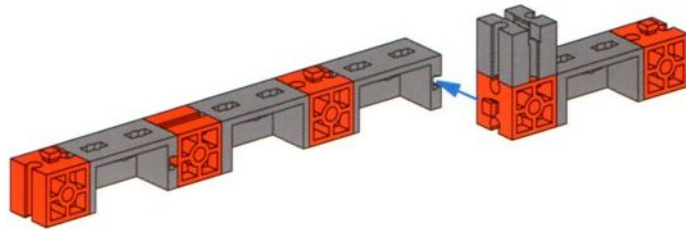
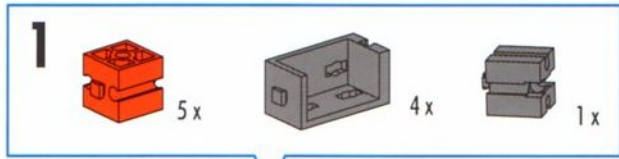


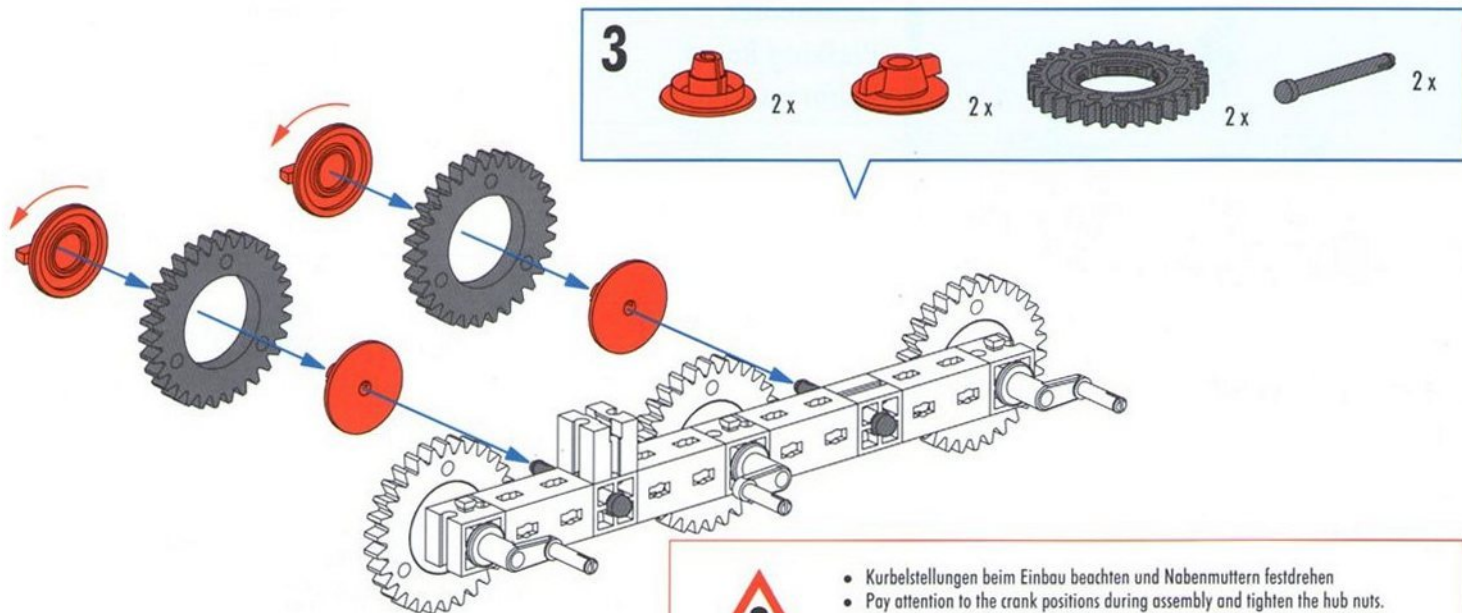


**Laufroboter**  
**Walking Robot**  
**Robot marchant**

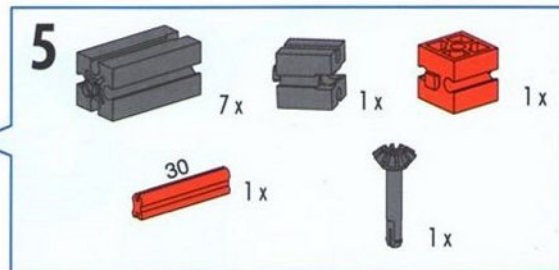
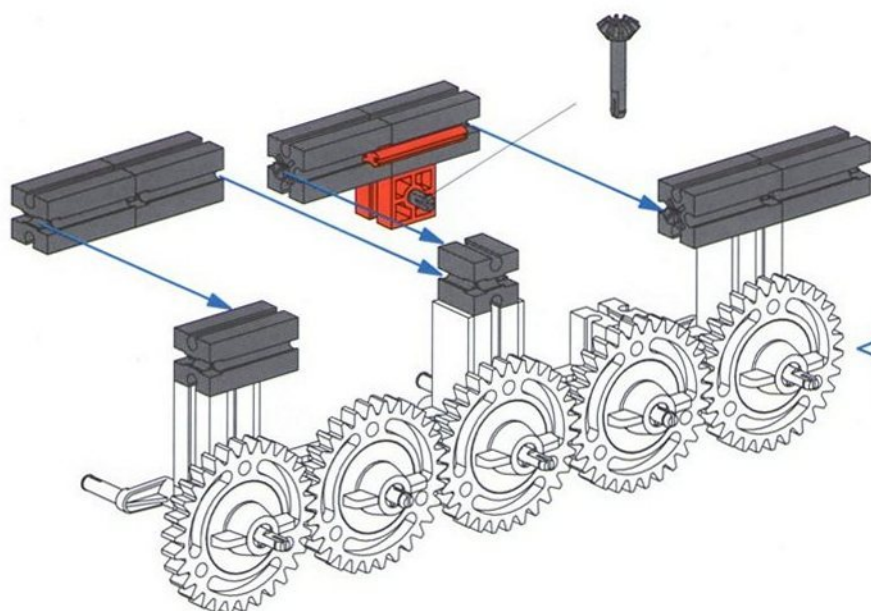
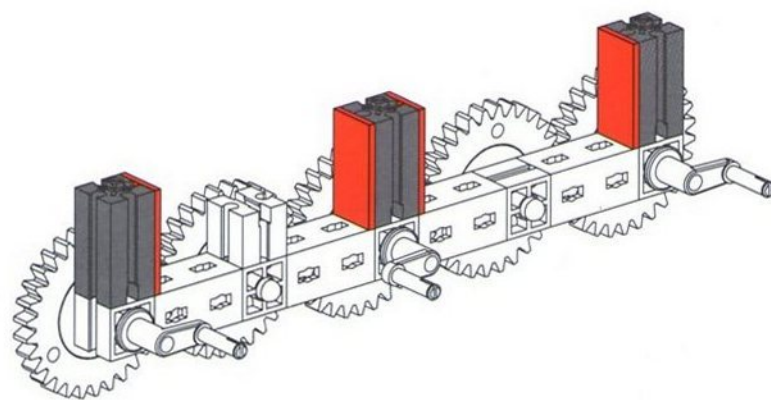
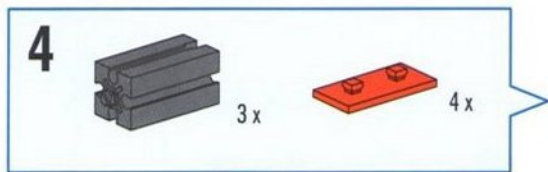
**Lopende robot**  
**Robot andador**  
**Robô andante**

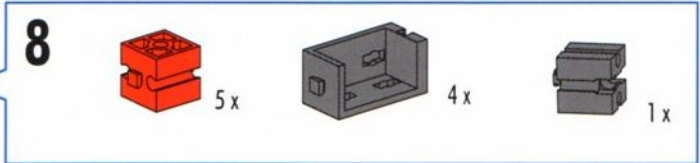
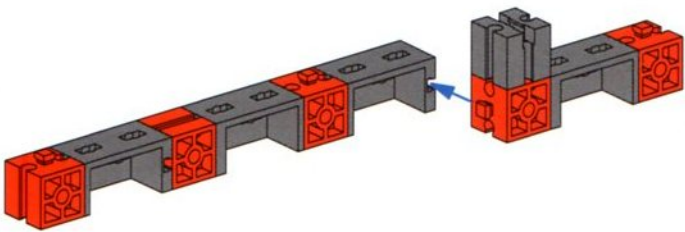
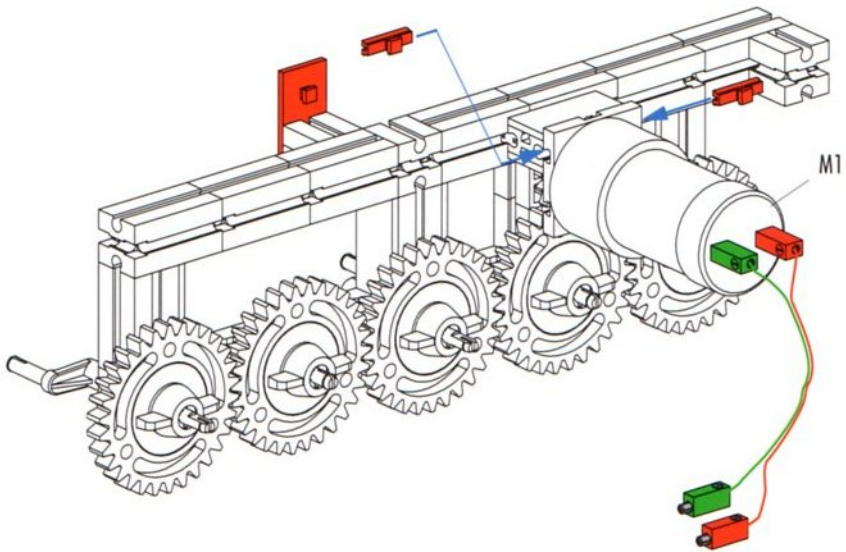
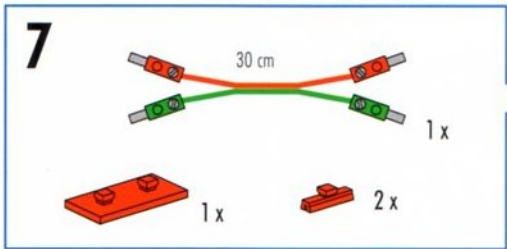
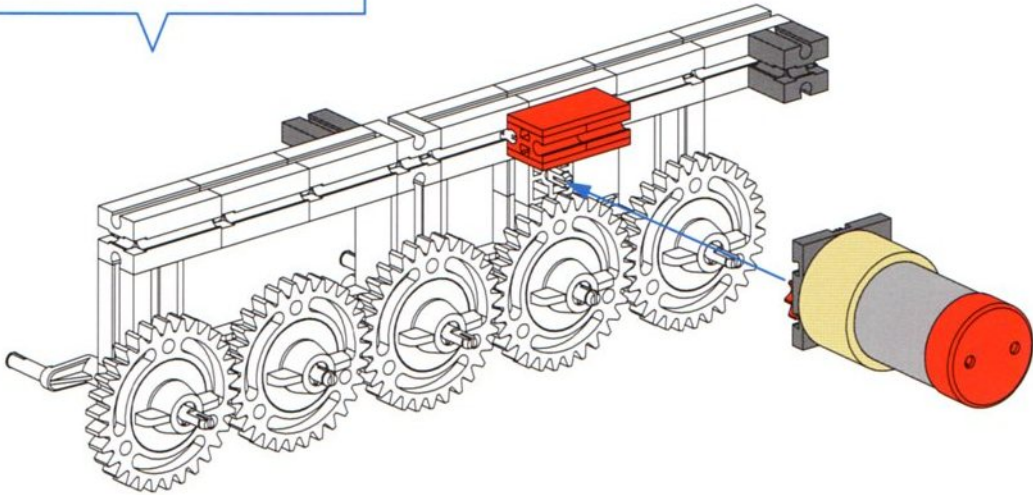
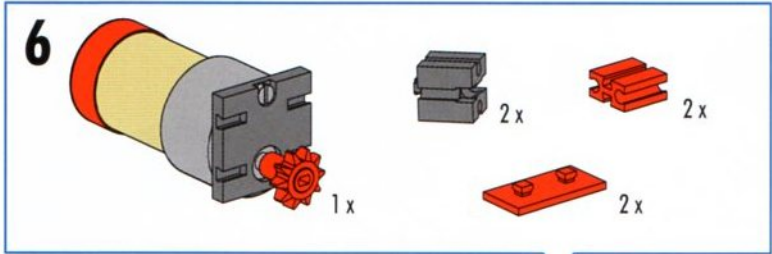
Montagetipps Seite 3  
 Tips for assembly Page 3  
 Tuyaux pour le montage page 3  
 Montagetips zie bladzijde 3  
 Consejos para el montaje, ver la página 3  
 "Dicas" para montagem - Página 3



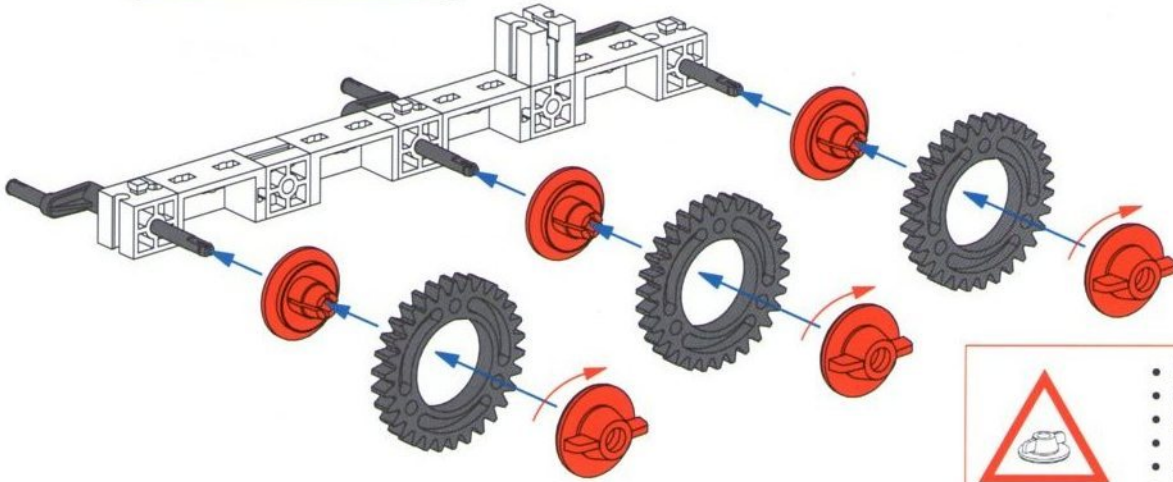
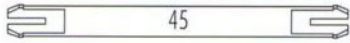


- 
- Kurbelstellungen beim Einbau beachten und Nabenmuttern festdrehen
  - Pay attention to the crank positions during assembly and tighten the hub nuts.
  - Respecter la position des manivelles lors du montage et serrer les contre-écrous.
  - Krukstanden bij het inbouwen controleren en naafmoeren vastdraaien.
  - Atención a la posición de las manivelas durante el montaje. Apretar bien las tuercas.
  - Ter em atenção os posicionamentos da manivela e apertar firmemente as porcas de cubo.



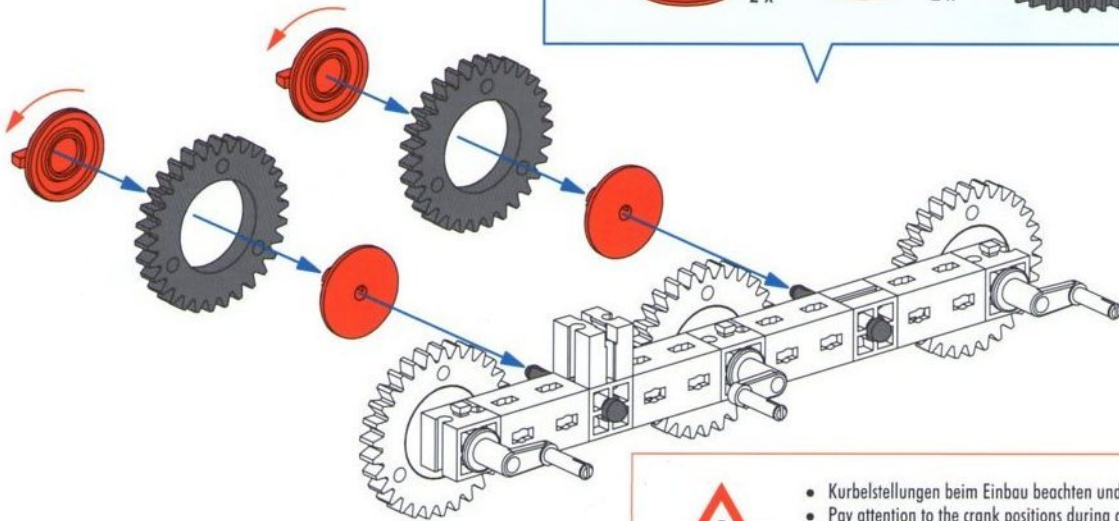


9



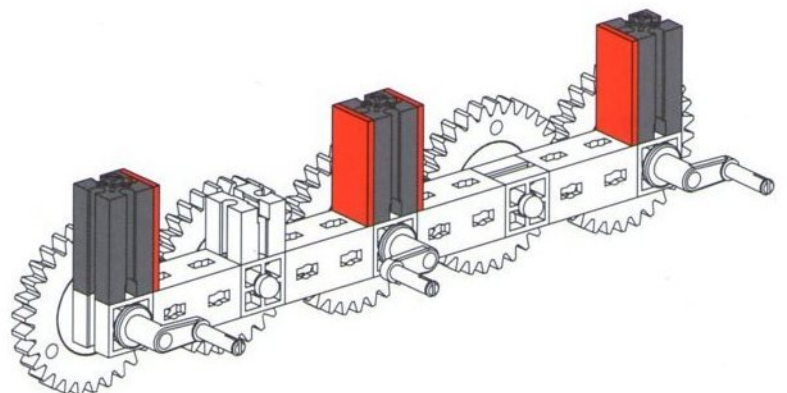
- Nabenmuttern festdrehen
- Fasten the hub nuts home
- Serrer les écrous de moyeu
- Draal de naafmoeren vast
- Atornillar las tuercas laterales
- Apertar bem as porcas de cubo

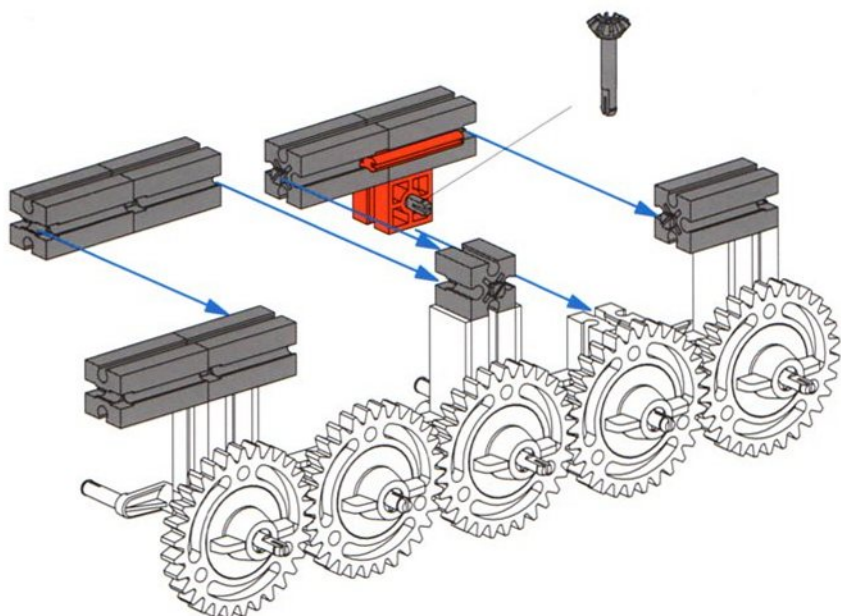
10



- Kurbelstellungen beim Einbau beachten und Nabenmuttern festdrehen
- Pay attention to the crank positions during assembly and tighten the hub nuts.
- Respecter la position des manivelles lors du montage et serrer les contre-écrous.
- Krukstanden bij het inbouwen controleren en naafmoeren vastdraaien.
- Atención a la posición de las manivelas durante el montaje. Apretar bien las tuercas.
- Ter em atenção os posicionamentos da manivela e apertar firmemente as porcas de cubo.

11



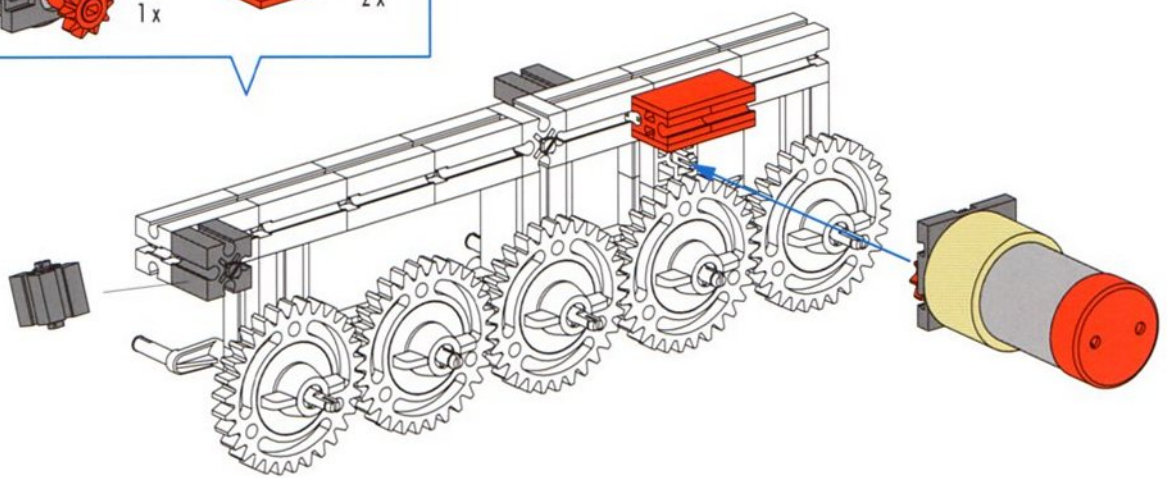


**12**

- 7x Grey Technic axle
- 1x Grey Technic axle
- 1x Red Technic axle
- 1x Red Technic axle (30)
- 1x Grey axle with black pin

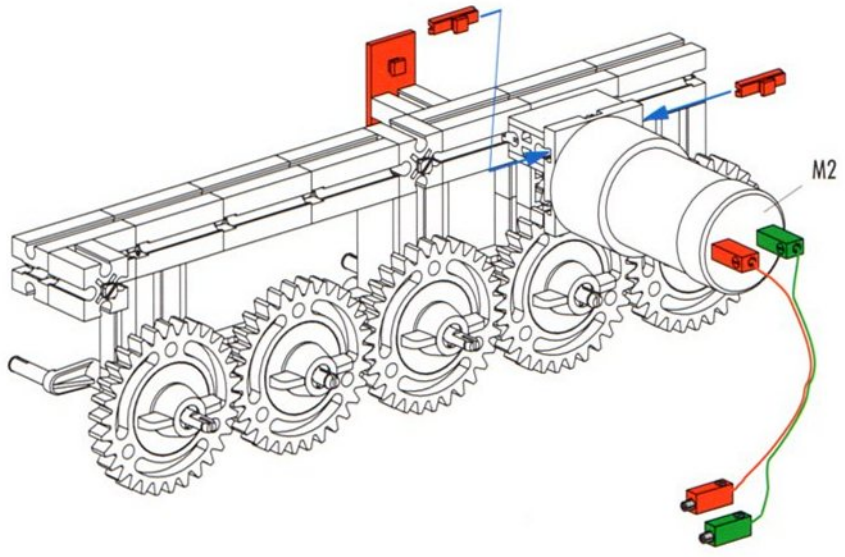
**13**

- 2x Red Technic axle
- 1x Motor
- 1x Grey Technic axle
- 1x Grey Technic axle
- 2x Red Technic axle

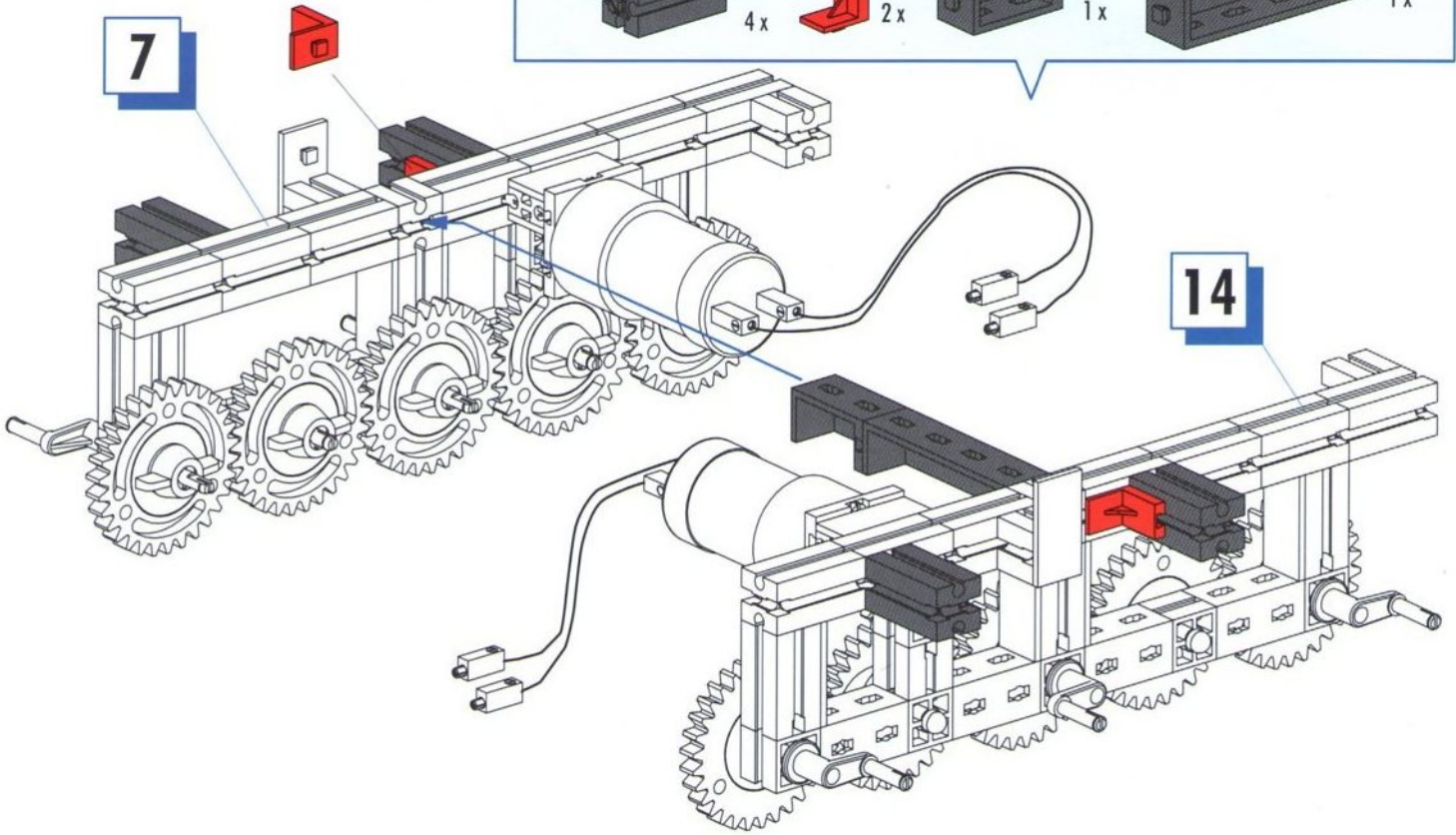


**14**

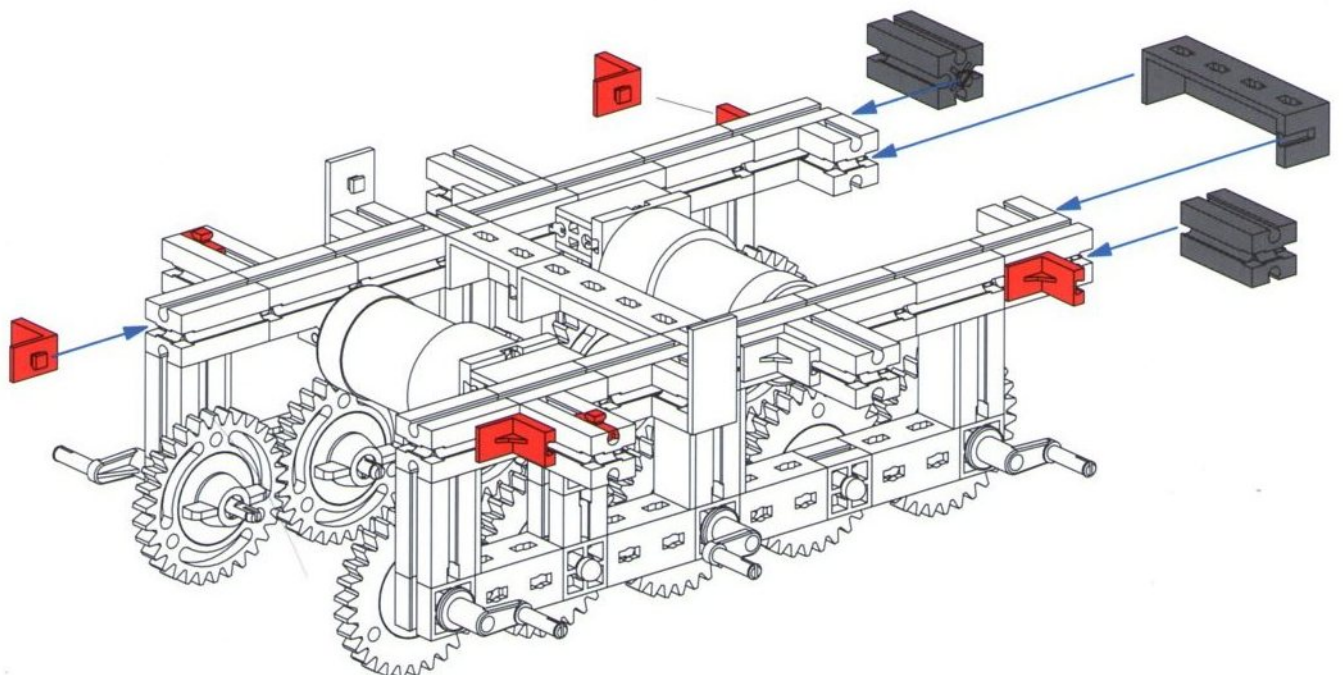
- 1x Red Technic axle
- 2x Red Technic axle
- 1x 20 cm cable
- 1x Green cable



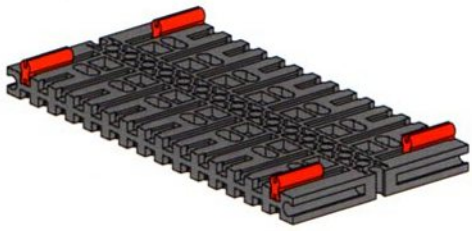
**15** 4x 2x 2x 1x 1x



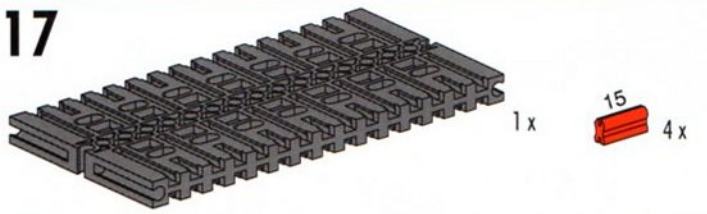
**16** 1x 2x 4x 2x



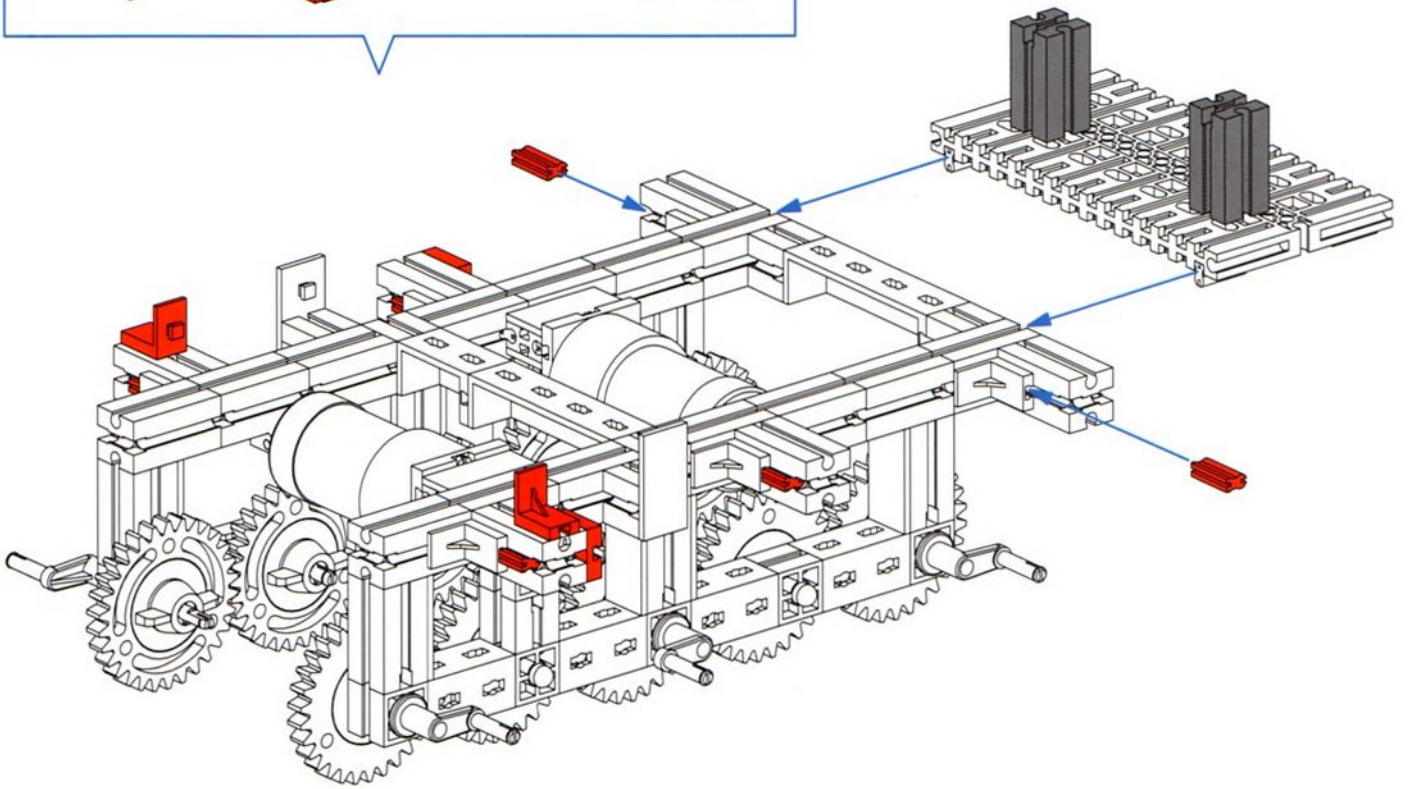
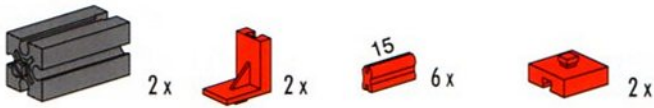




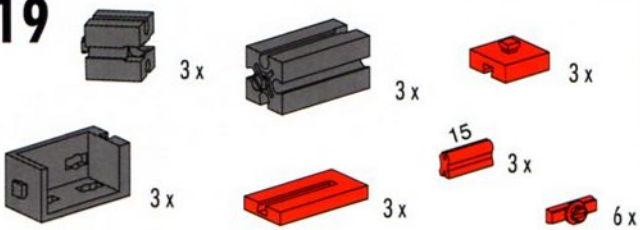
17



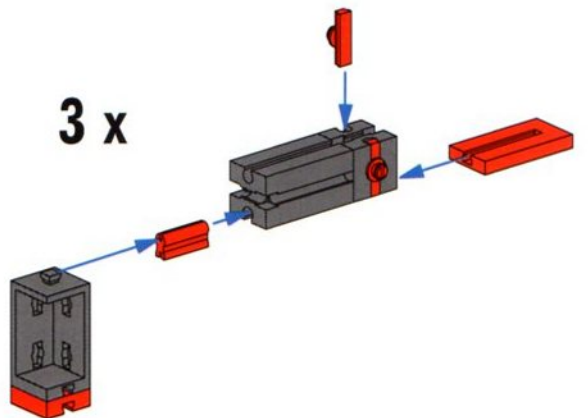
18

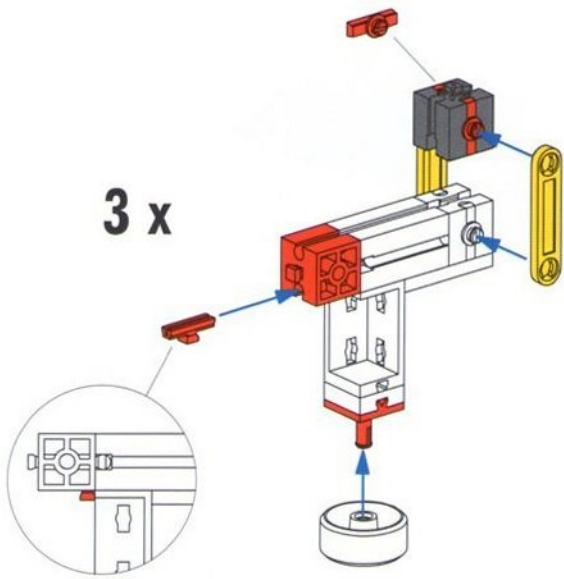


19



3 x





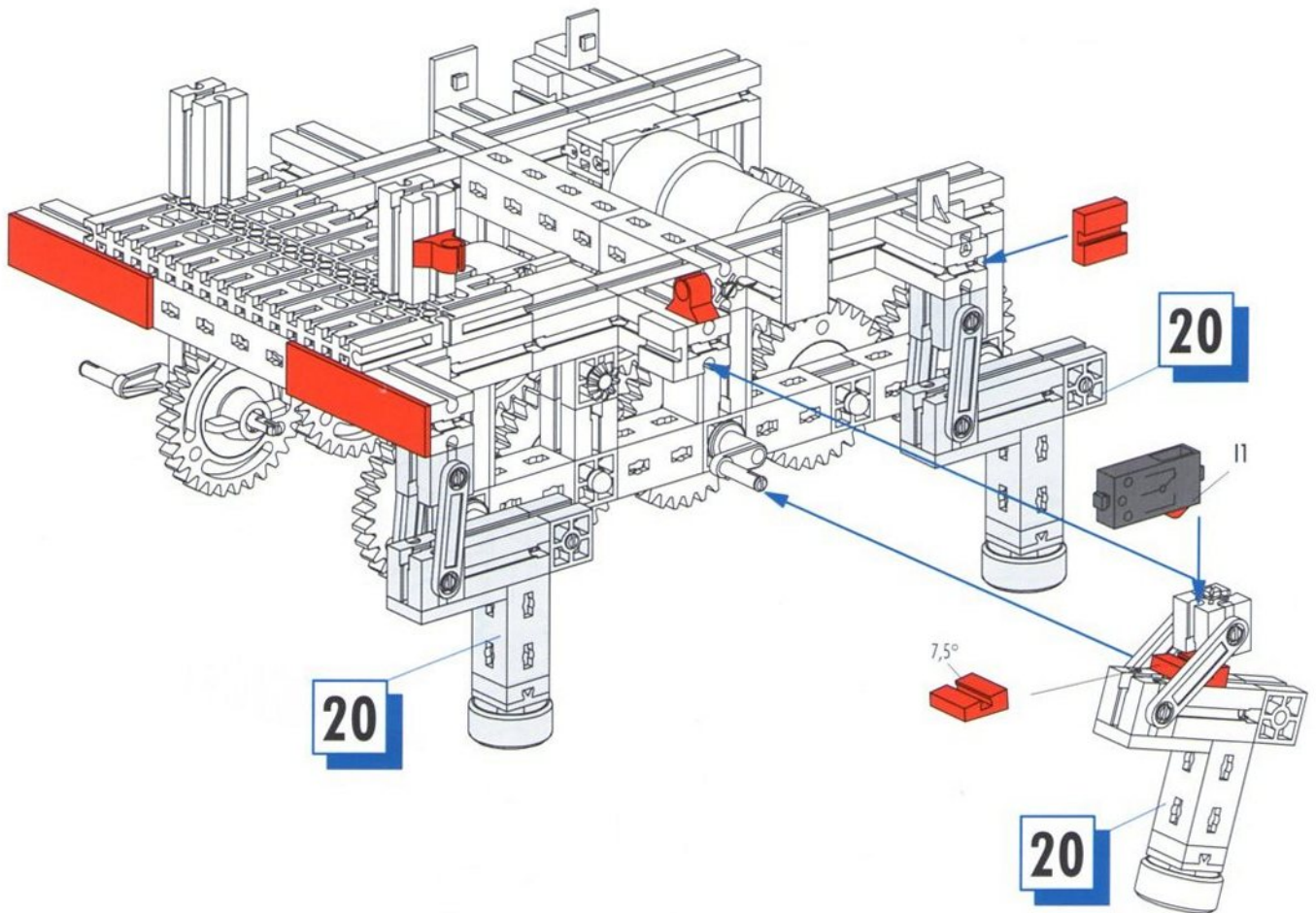
3 x

**20**

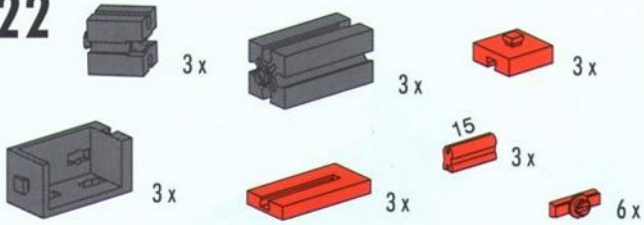
- 3 x (White Technic wheel)
- 3 x (Red Technic T-shaped pin)
- 3 x (Grey Technic 1x2 Technic brick)
- 3 x (Red Technic 1x3 Technic brick)
- 6 x (Yellow Technic axle)
- 6 x (Red Technic 1x2 Technic brick)
- 3 x (Red Technic 1x2 Technic brick)

**21**

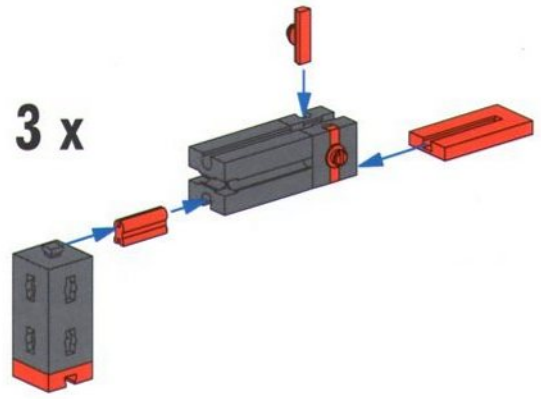
- 2 x (Red Technic 1x4 Technic brick)
- 1 x (Red Technic 1x2 Technic brick)
- 1 x (Red Technic 7.5° Technic wedge)
- 2 x (Red Technic 1x2 Technic brick)
- 1 x (Grey Technic 1x2 Technic brick)



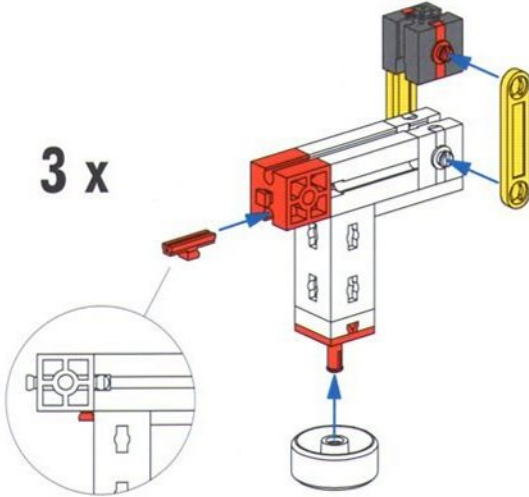
22



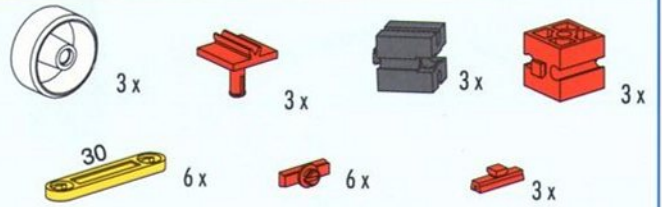
3 x



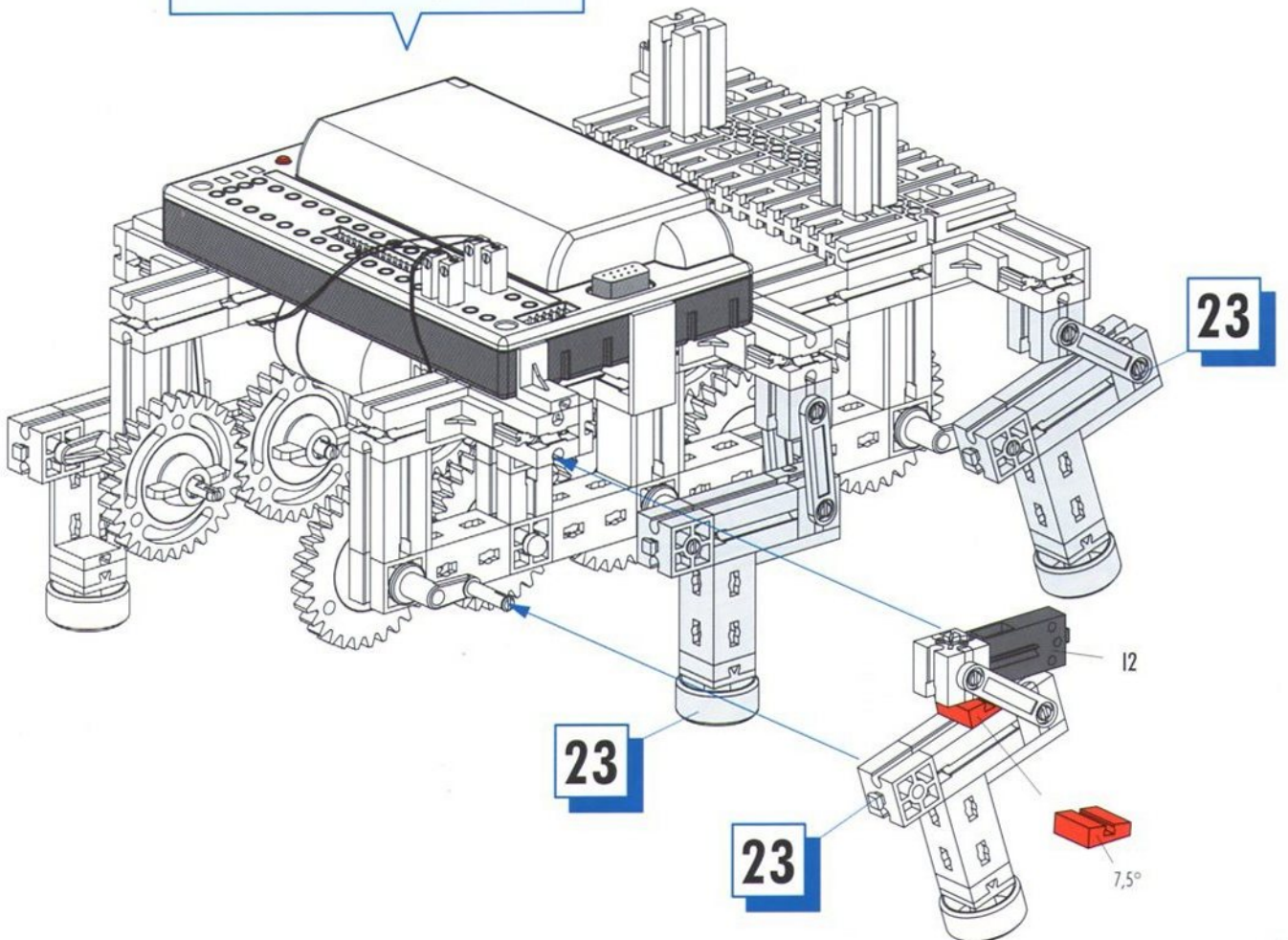
3 x



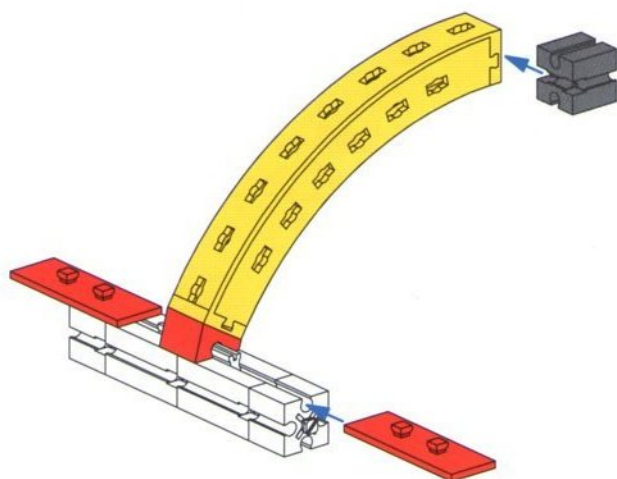
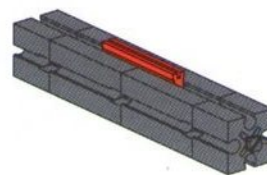
23



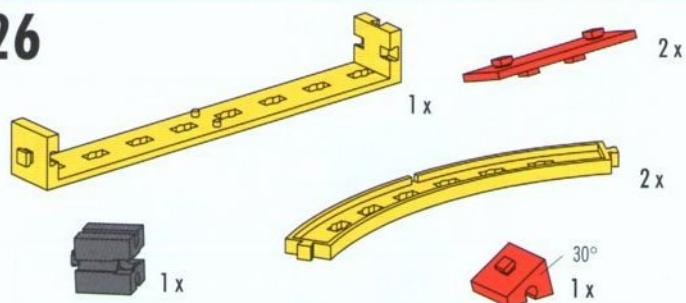
24



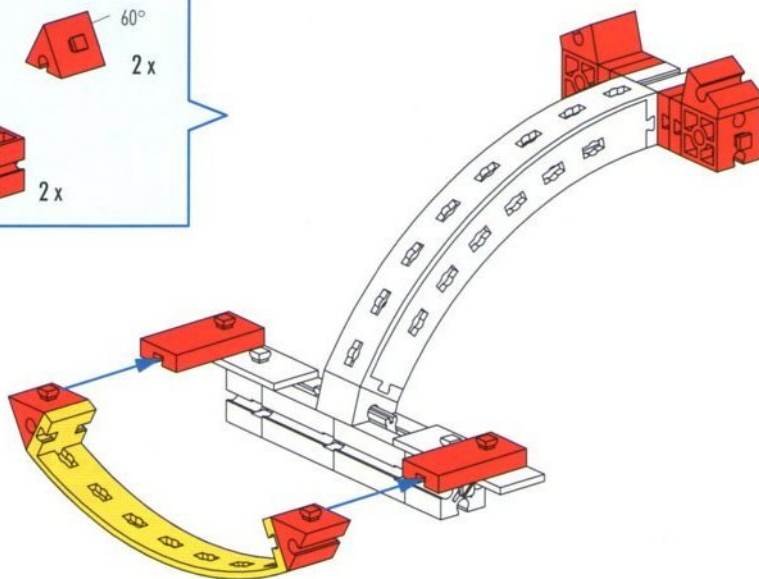
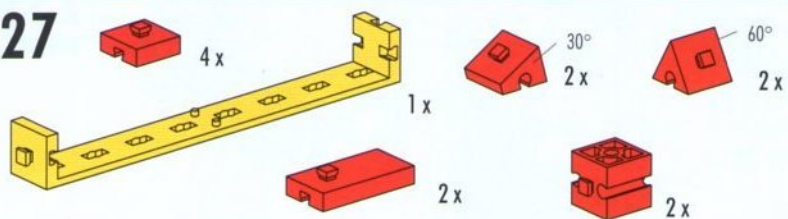
25

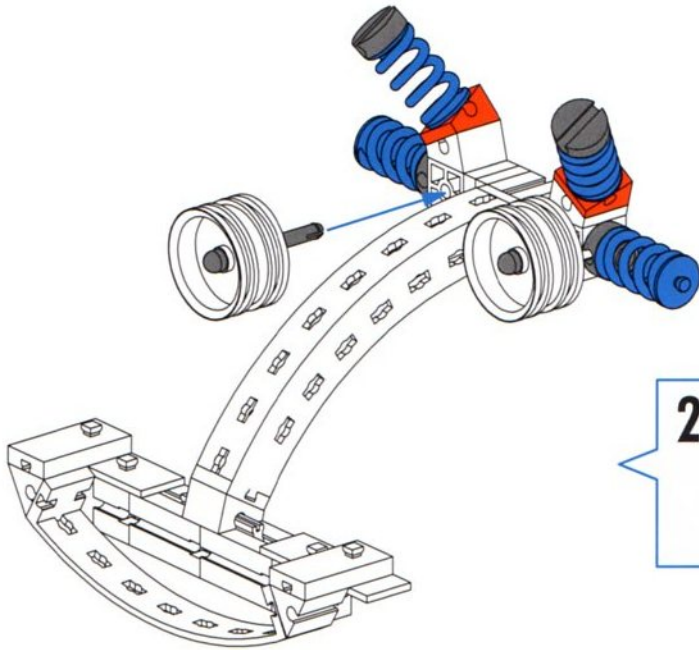


26







27







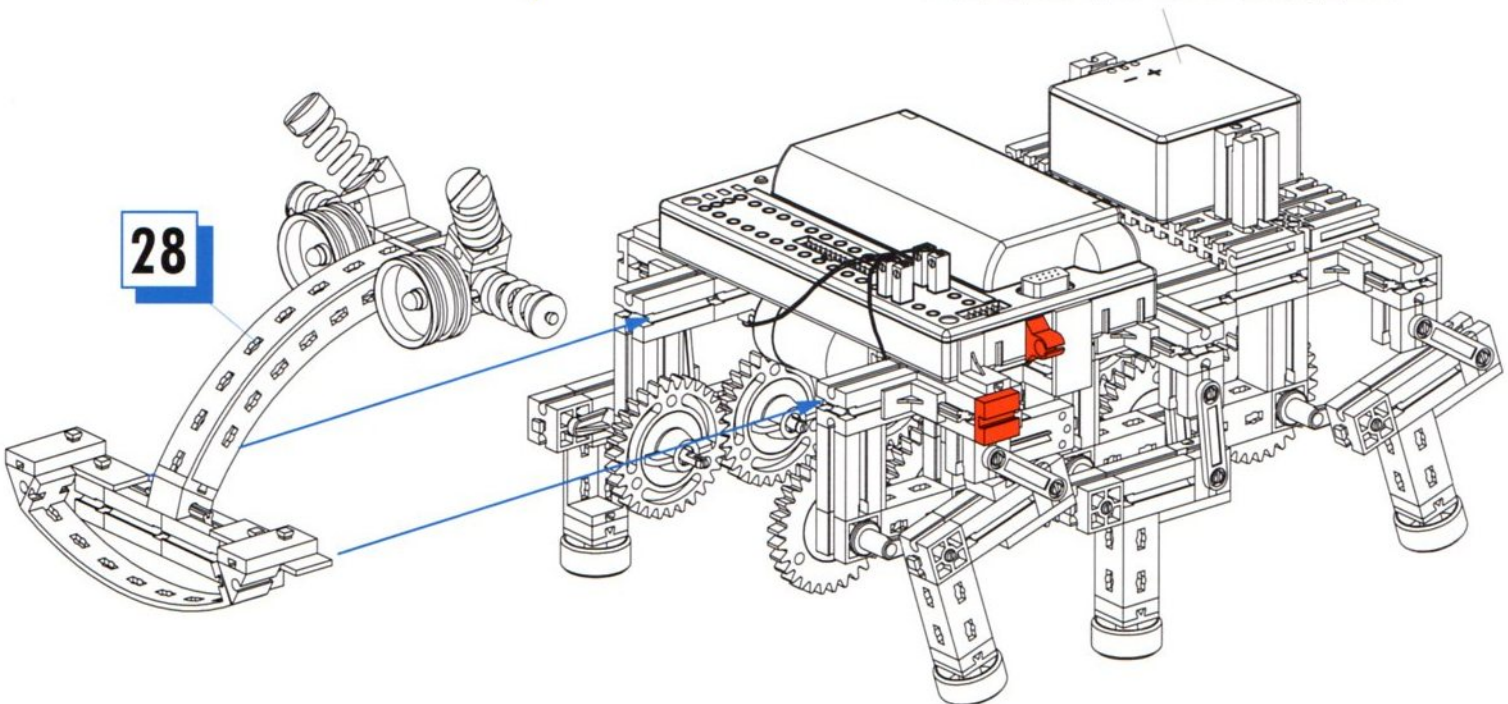
**28**

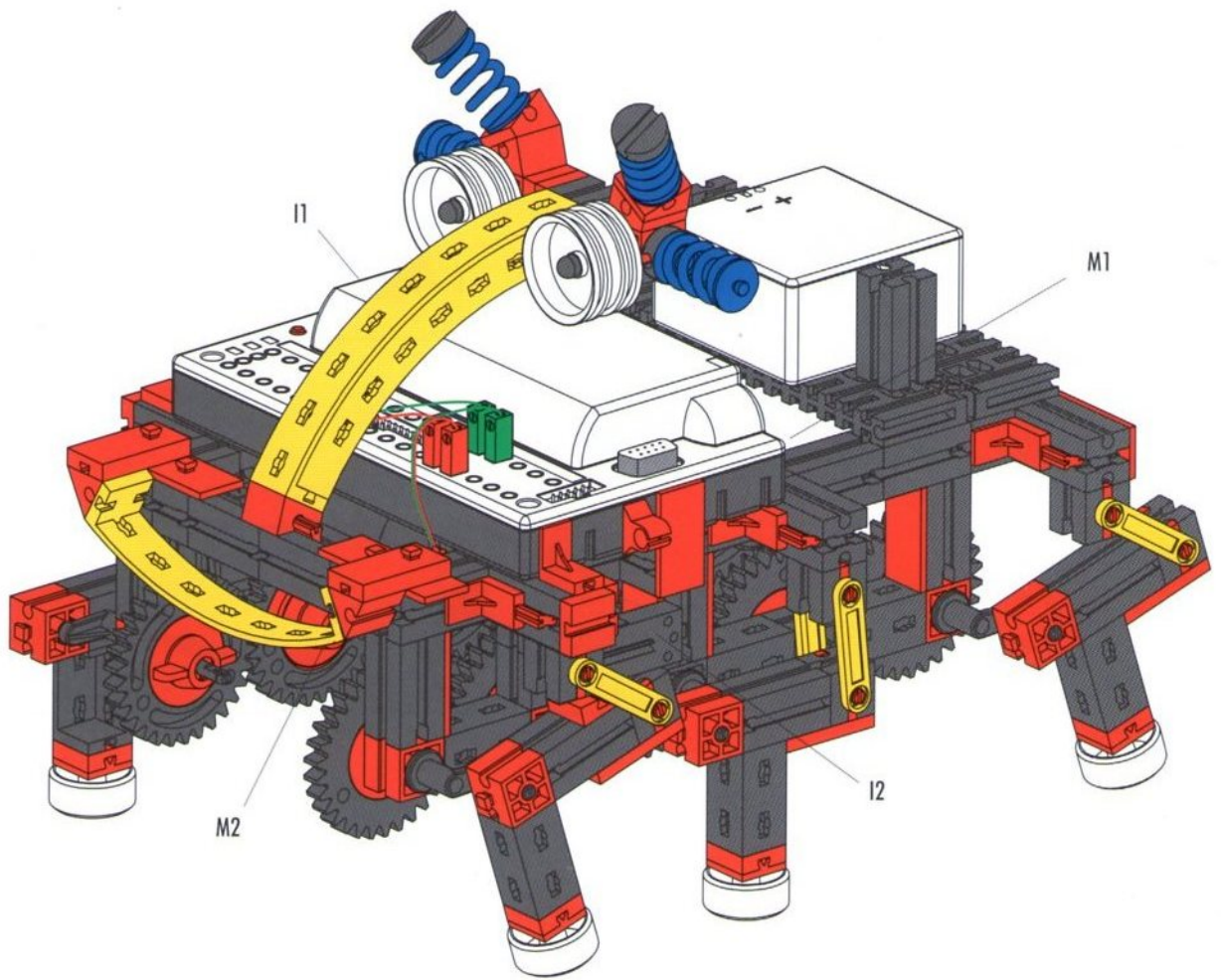
		30°		
4 x	2 x		2 x	2 x

**29**

	1 x		1 x
---	-----	---	-----

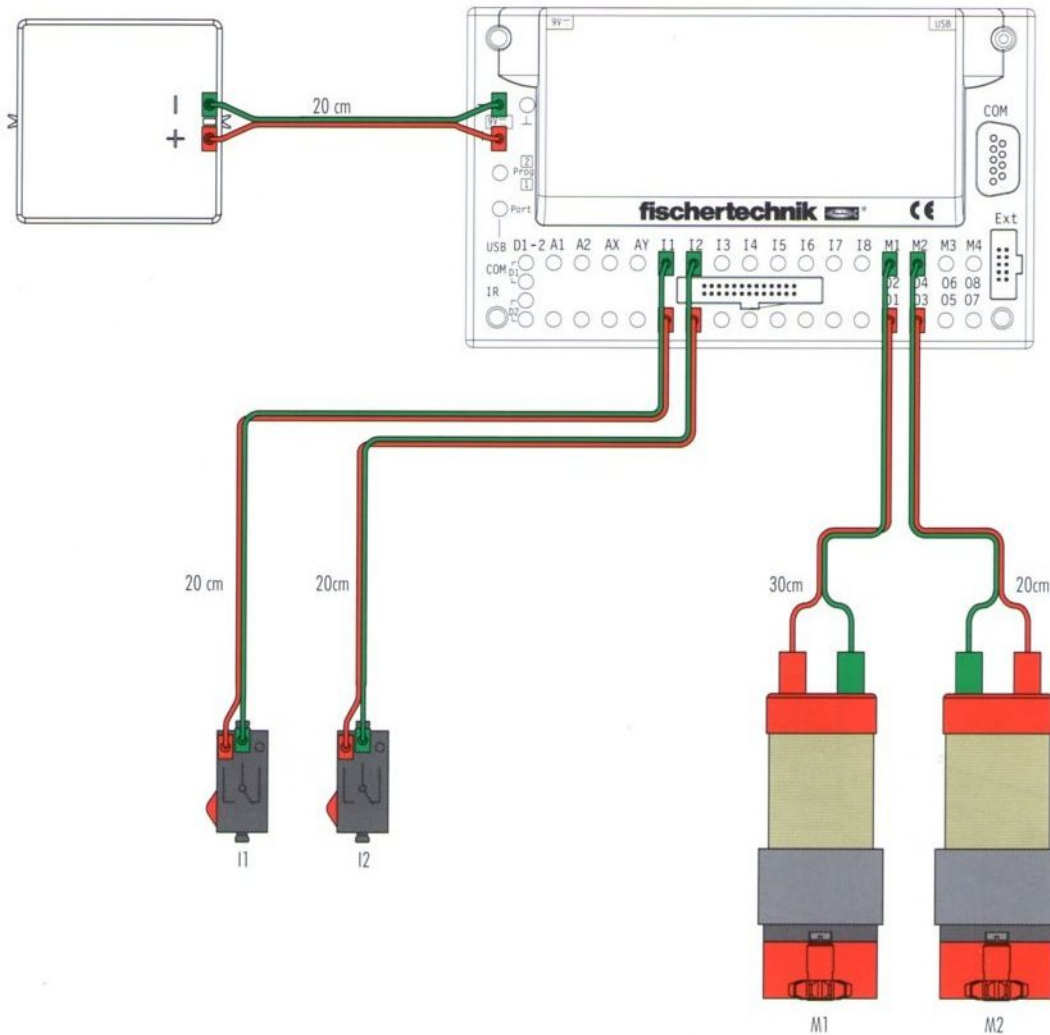
Accu Set (Art.-Nr. 34969) nicht im Baukasten enthalten  
 Accu Set (Art. No. 34969) not included in the modular kit  
 Accu Set (réf. 34969) n'est pas contenue dans le kit  
 Accu Set (art.-nr. 34969) niet in de bouwdoos opgenomen  
 Accu Set (art. n. 34969) no está incluido en el conjunto  
 Accu Set (Nº de prod. 34969) não contido no sistema de construção por blocos



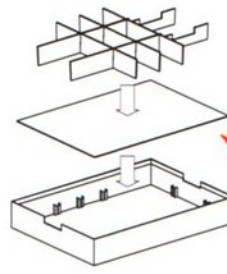


Schaltplan  
Circuit diagram  
Plan électrique

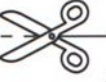
Schakelschema  
Diagrama de circuitos  
Plano elétrico de ligação










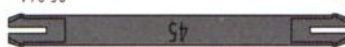













Sortiervorschlag Box 1 für Aufbewahrungssystem Art.-Nr. 94828  
 Storage suggestion box 1 for storage system Art No. 94828  
 Suggestion de classement Boîte 1 pour le système de stockage Art n° 94828  
 Sorteervoorstel box 1 voor bewaarsysteem art.-nr. 94828  
 Propuesta de clasificación Caja 1 para almacenamiento Art. N° 94828  
 Proposta de divisão caixa 1 para sistema de conservação n.º de art. 94828

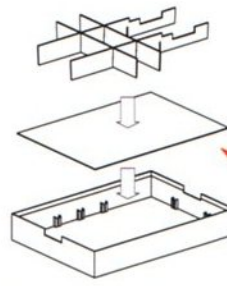


Zum Ausschneiden und Einlegen  
 For cutting out and inserting  
 A découper et à poser  
 Uitsnijpen en aanbrengen  
 Para cortar y montar  
 Para cortar e colocar



  2 x  45 8 x  32 x  2 x  30 6 x  3 x  6 x	 6 x  45 6 x  4 x  4 x  4 x  15 x	 60° 2 x  30° 5 x  4 x  7,5° 2 x  2 x  6 x  2 x
--	---	--

Sortiervorschlag Box 2 für Aufbewahrungssystem Art.-Nr. 94828  
 Storage suggestion box 2 for storage system Art No. 94828  
 Suggestion de classement Boîte 2 pour le système de stockage Art n° 94828  
 Sorteervoorstel box 2 voor bewaarsysteem art.-nr. 94828  
 Propuesta de clasificación Caja 2 para almacenamiento Art. N° 94828  
 Proposta de divisão caixa 2 para sistema de conservação n.º de art. 94828



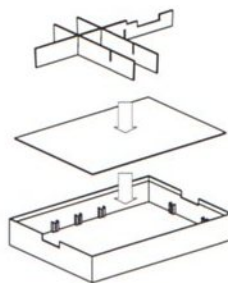
Zum Ausschneiden und Einlegen  
 For cutting out and inserting  
 A découper et à poser  
 Uitsnippen en aanbrengen  
 Para cortar y montar  
 Para cortar e colocar


















Sortiervorschlag Box 3 für Aufbewahrungssystem Art.-Nr. 94828  
 Storage suggestion box 3 for storage system Art No. 94828  
 Suggestion de classement Boîte 3 pour le système de stockage Art n° 94828  
 Sorteervoorstel box 3 voor bewaarsysteem art.-nr. 94828  
 Propuesta de clasificación Caja 3 para almacenamiento Art. N° 94828  
 Proposta de divisão caixa 3 para sistema de conservação n.º de art. 94828



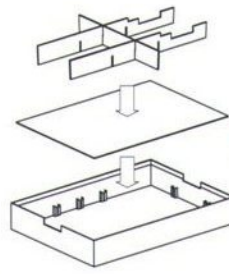
Zum Ausschneiden und Einlegen  
 For cutting out and inserting  
 A découper et à poser  
 Uitknippen en aanbrengen  
 Para cortar y montar  
 Para cortar e colocar



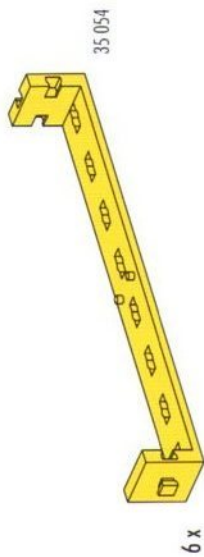
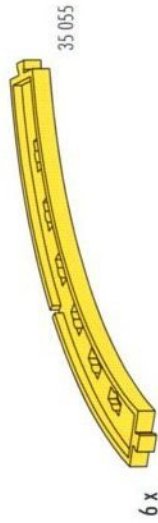
 <p>32 881 21 x</p>	 <p>32 879 36 x</p>
 <p>31 124 6 x</p>	 <p>32 882 6 x</p>  <p>38 259 2 x</p>
 <p>35 031 10 x</p>	 <p>34 994 6 x</p>  <p>34 995 2 x</p>  <p>31 058 10 x</p>  <p>38 473 8 x</p>



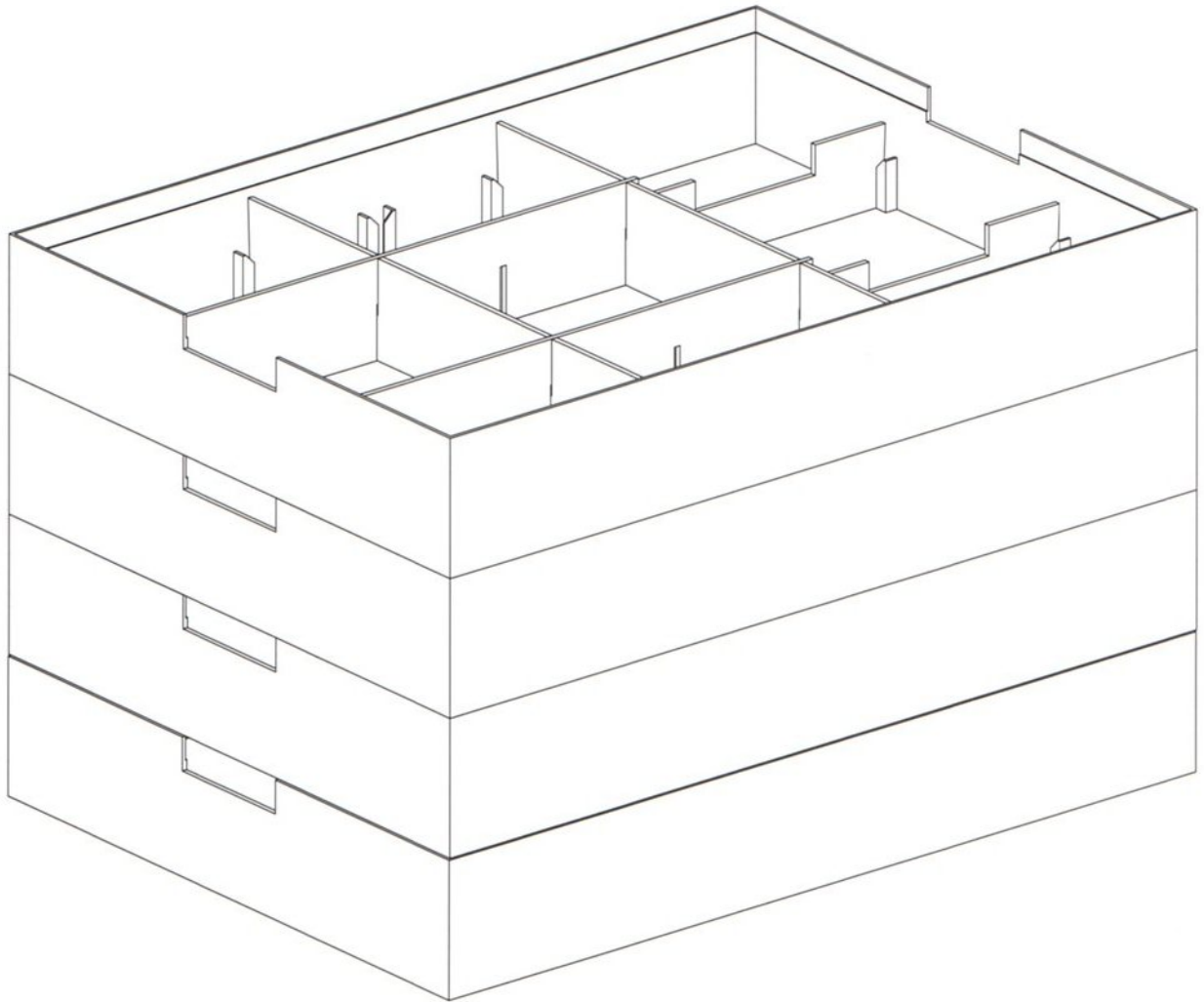
Sortiervorschlag Box 4 für Aufbewahrungssystem Art.-Nr. 94828  
 Storage suggestion box 4 for storage system Art No. 94828  
 Suggestion de classement Boîte 4 pour le système de stockage Art n° 94828  
 Sorteervoorstel box 4 voor bewaarsysteem art.-nr. 94828  
 Propuesta de clasificación Caja 4 para almacenamiento Art. N° 94828  
 Proposta de divisão caixa 4 para sistema de conservação n.º de art. 94828



Zum Ausschneiden und Einlegen  
 For cutting out and inserting  
 A découper et à poser  
 Uitsnijpen en aanbrengen  
 Para cortar y montar  
 Para cortar e colocar



Empfohlene Aufbewahrung:	4 x Aufbewahrungssystem Art.-Nr. 94 828
Recommended storage:	4 x storage system Art No. 94828
Stockage conseillé :	4 x système de stockage Art n° 94828
Bewaaradvies:	4 x bewaarsysteem art.-nr. 94828
Consejos para guardar el producto:	4 x almacenamiento Art. N° 94828
Conservação recomendada:	4 x sistema de conservação n.º de art. 94828





**fischertechnik** 

fischertechnik GmbH  
Weinhalde 14-18  
D-72178 Waldachtal  
Telefon: 074 43/12-43 69  
Fax: 074 43/12-45 91  
email: [info@fischertechnik.de](mailto:info@fischertechnik.de)  
<http://www.fischertechnik.de>



**ROBO MOBILE SET**  
8 MODELS

111 0650 - Draped in Germany - Technische Änderungen vorbehalten - Bildtext ist teilweise modifiziert