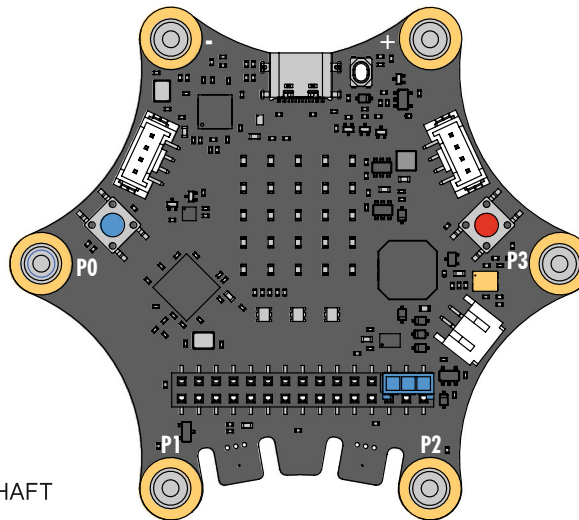


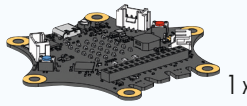
# Calliope mini 3

## Zusatzinformationen



# Basismodell

**1**

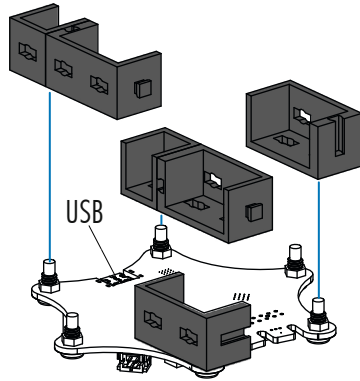
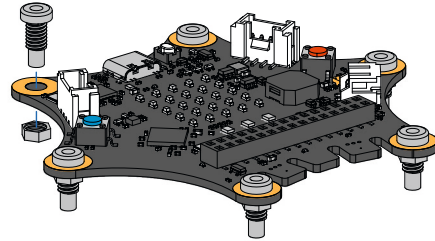


1 x

6 x

6 x

This diagram shows the assembly of the base model. It features a central black printed plate with various electronic components. A callout box indicates that 6 screws and 6 washers are required for this step. The assembly is shown from a top-down perspective.



**2**

4 x

2 x

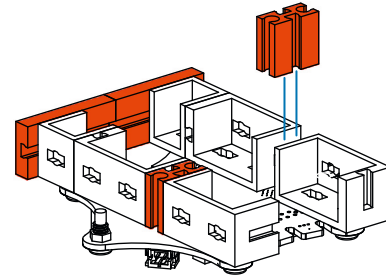
This diagram shows the assembly of the USB port. It features a black printed plate with a USB port. A callout box indicates that 4 USB connectors and 2 USB cables are required for this step. The assembly is shown from a top-down perspective.

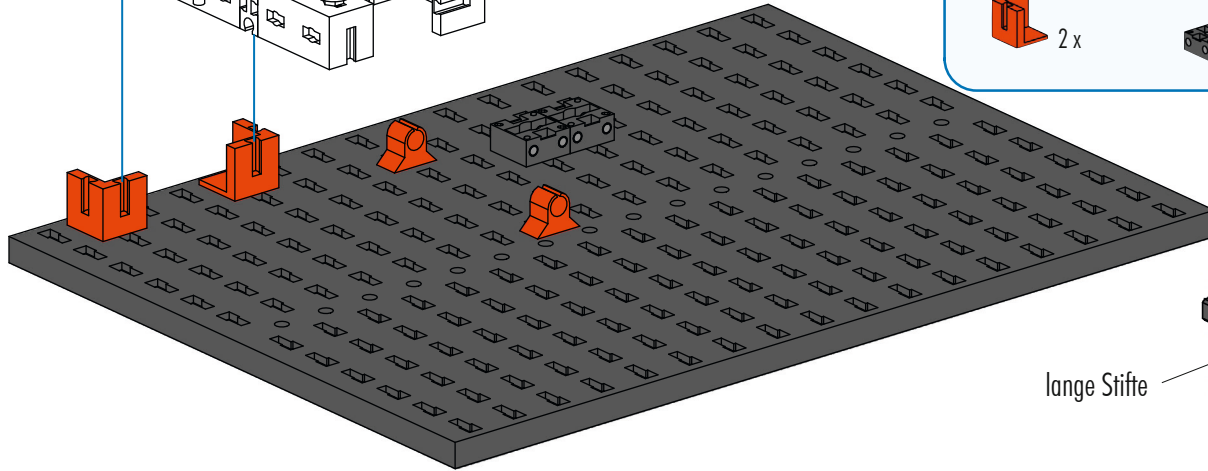
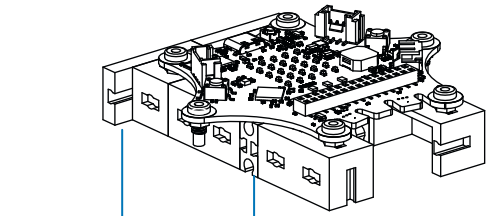
**3**


2 x

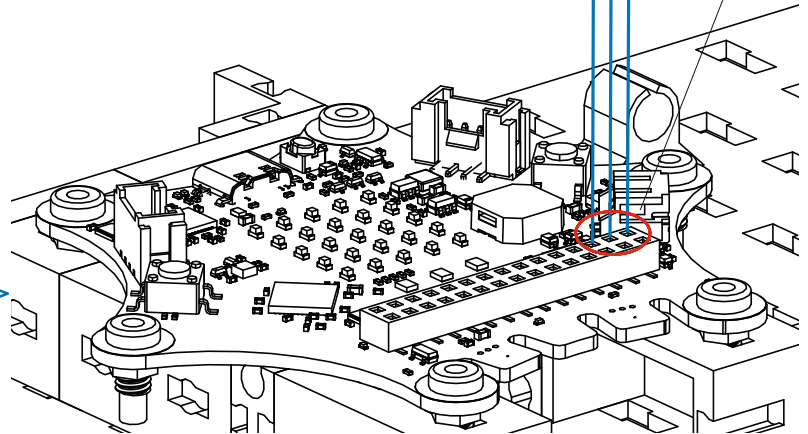
2 x

This diagram shows the assembly of the USB port. It features a black printed plate with a USB port. A callout box indicates that 2 orange connectors and 2 orange cables are required for this step. The assembly is shown from a top-down perspective.

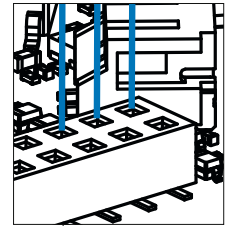




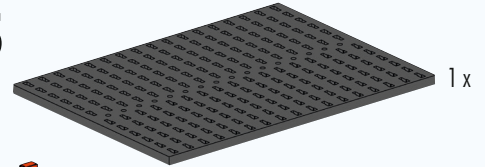
**4**  1x



lange Stifte



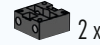
**5**



1x



2x

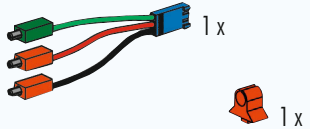


2x



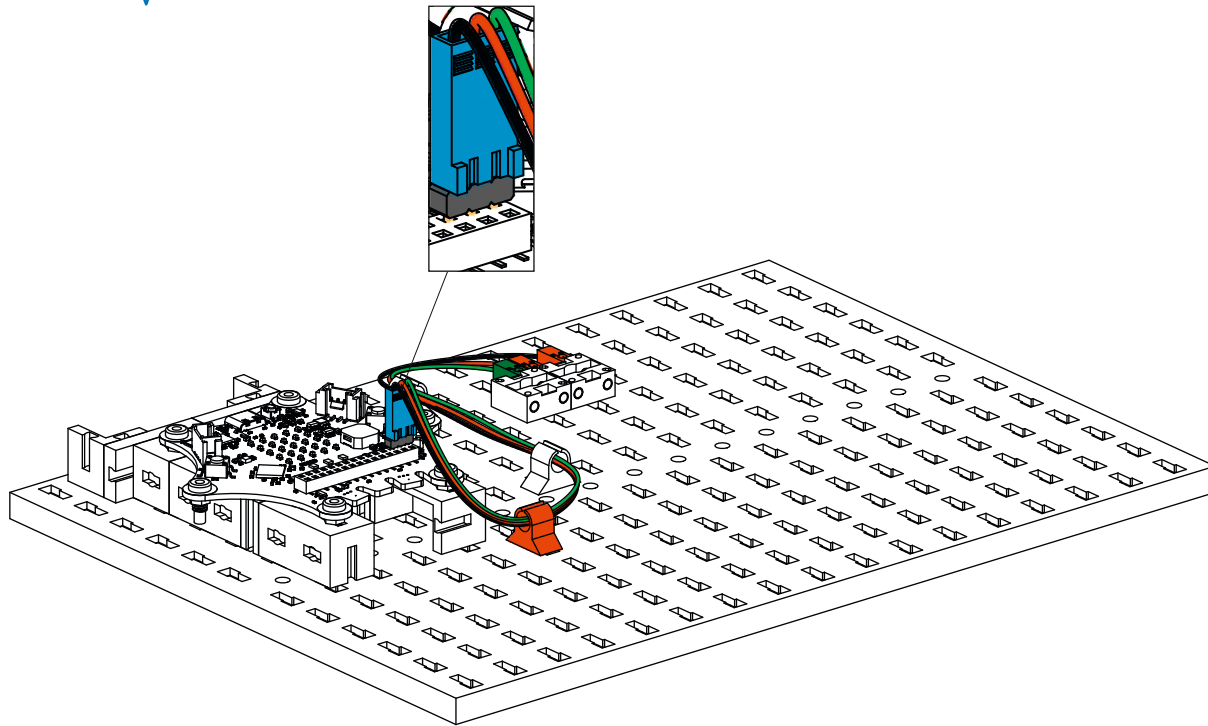
2x

**6**

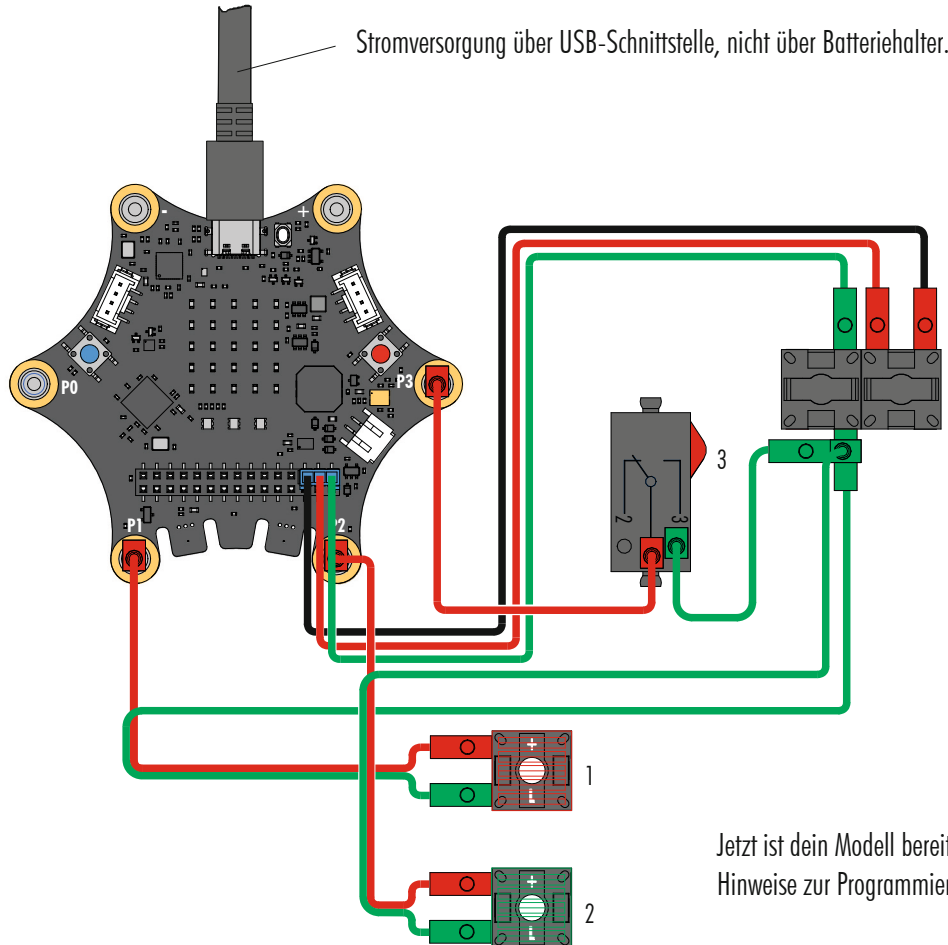


1 x

1 x

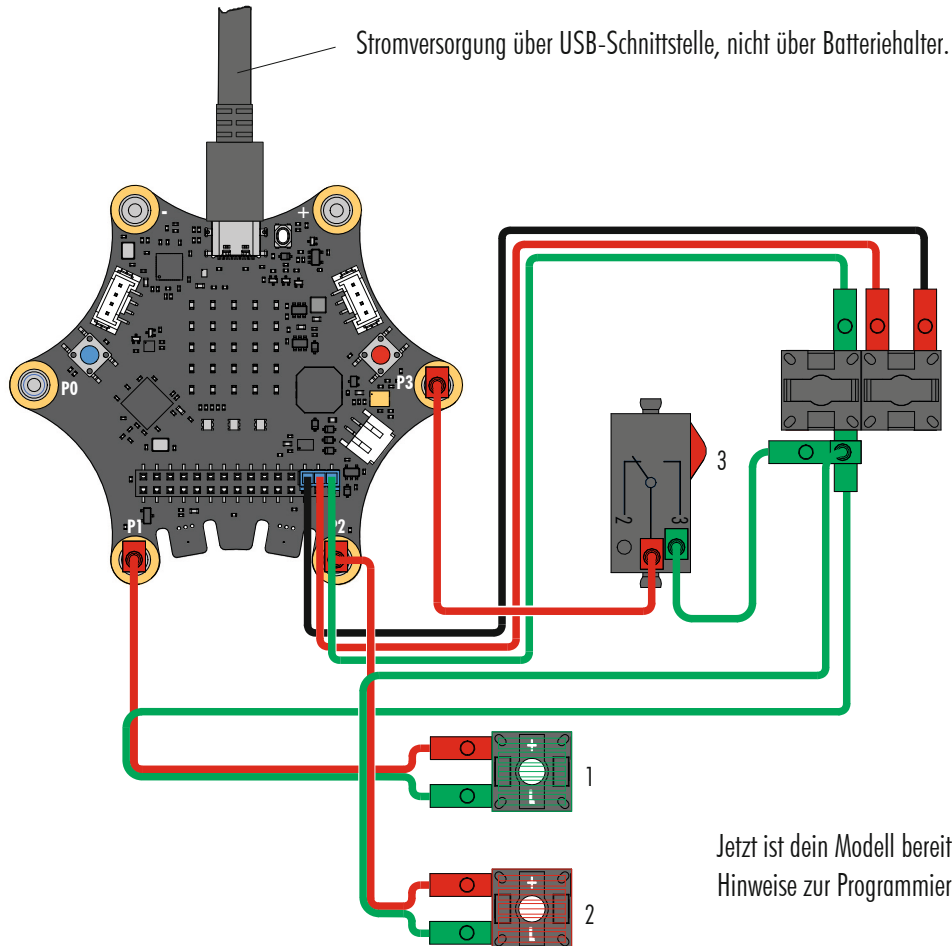


# Schaltplan Fußgängerampel



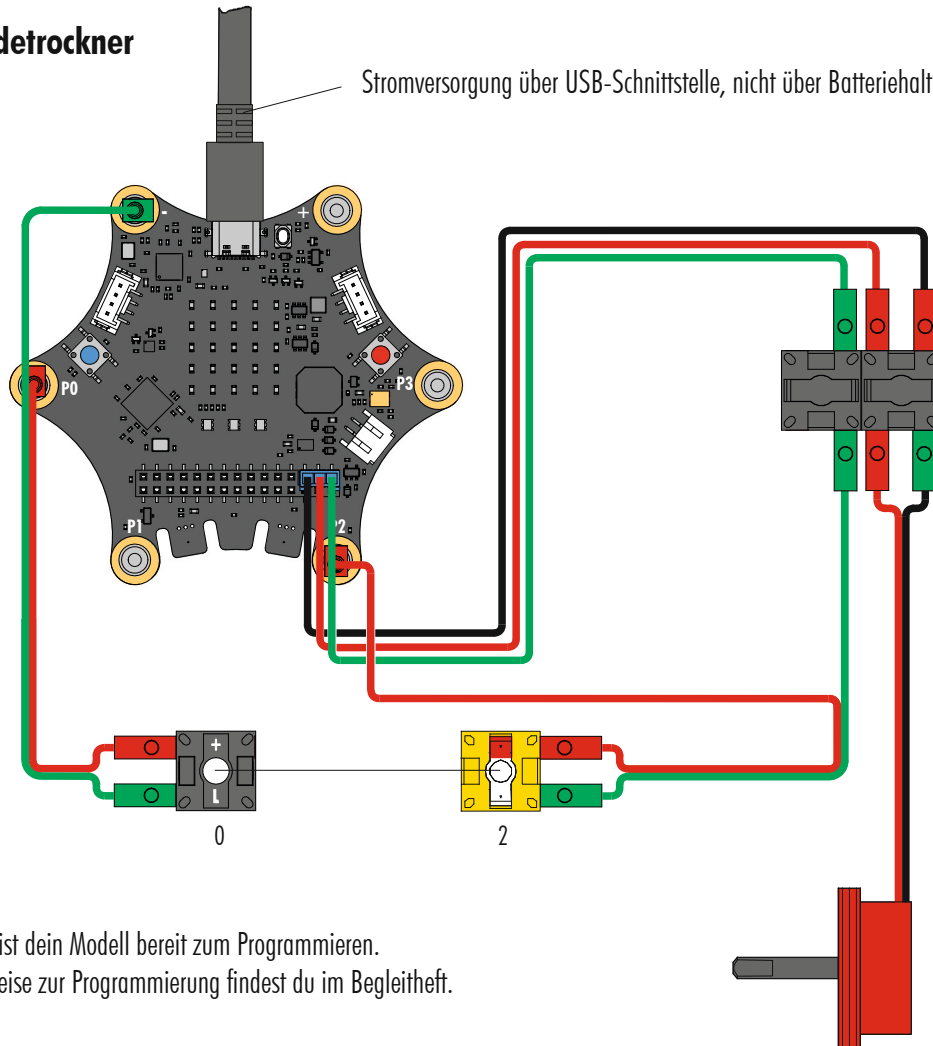
Jetzt ist dein Modell bereit zum Programmieren.  
Hinweise zur Programmierung findest du im Begleitheft.

# Schaltplan Alarmanlage



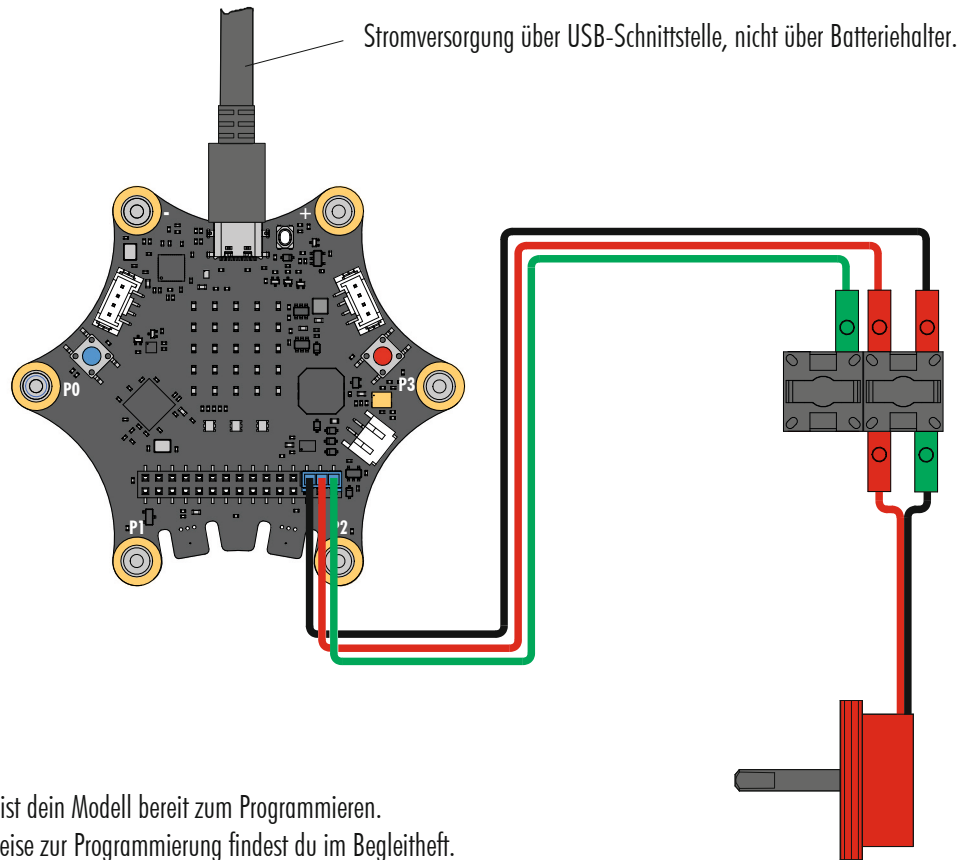
# Schaltplan Händetrockner

Stromversorgung über USB-Schnittstelle, nicht über Batteriehalter.



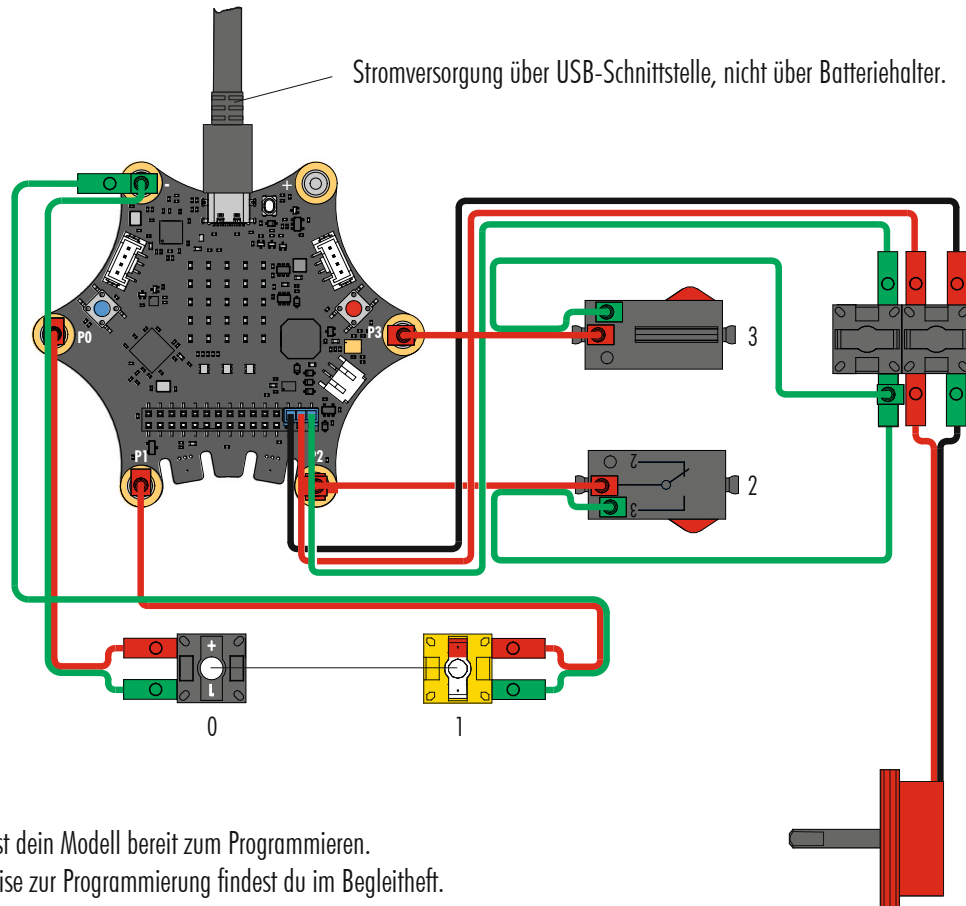
Jetzt ist dein Modell bereit zum Programmieren.  
Hinweise zur Programmierung findest du im Begleitheft.

# Schaltplan Ventilator



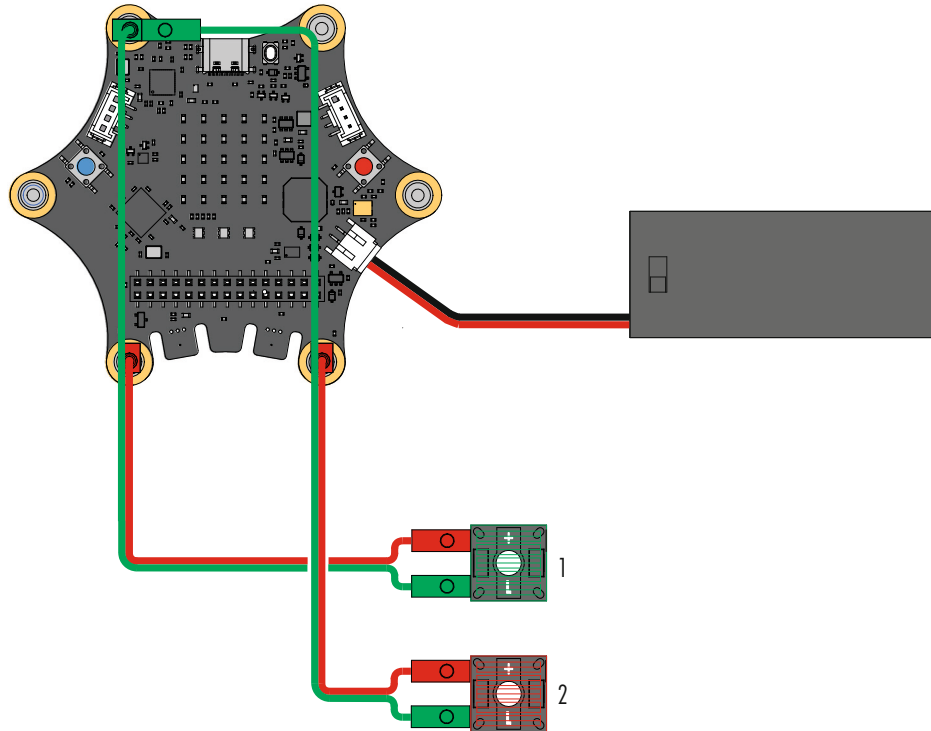


# Schaltplan Schranke



Jetzt ist dein Modell bereit zum Programmieren.  
Hinweise zur Programmierung findest du im Begleitheft.

# Schaltplan Wasserwaage



Jetzt ist dein Modell bereit zum Programmieren.  
Hinweise zur Programmierung findest du im Begleitheft.