

Computing

Starter

Bauanleitung • Assembly Instructions • Notice de montage
Montageanleitung • Instrucciones de montaje • Instruções de montagem



8
models

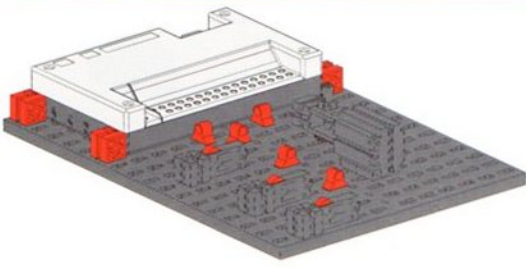

COMPUTING

fischertechnik[®]

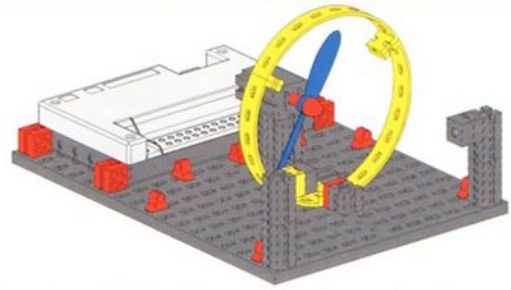


Einzelteilübersicht / Spare parts list / Liste des pièces détachées /
 Onderdelenoverzicht / Lista da piezas / Resumo de peça individual 2

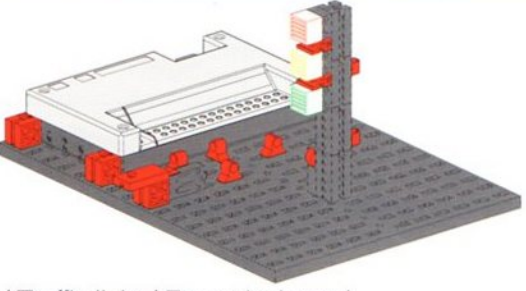
Montagehilfen und Hinweise / Assembly aids and instructions / Aides de montage et instructions /
 Montagehulpmiddelen en aanwijzingen / Ayudas de montaje e instrucciones / Montagens e indicações 3



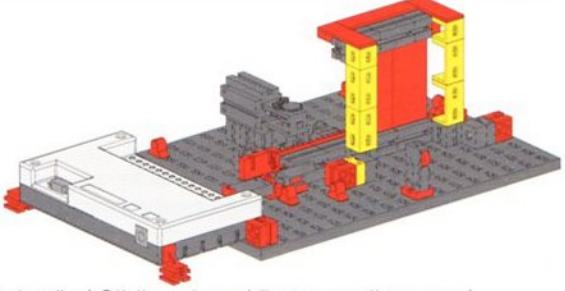
Motorsteuerung / Motor control / Commande de moteur /
 Motorbesturing / Control del motor / Comando do motor 4



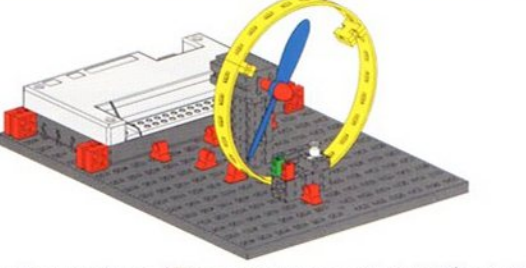
Händetrockner / Hand dryer / Sèche-mains /
 Handdroger / Secamanos / Secador de mãos 6



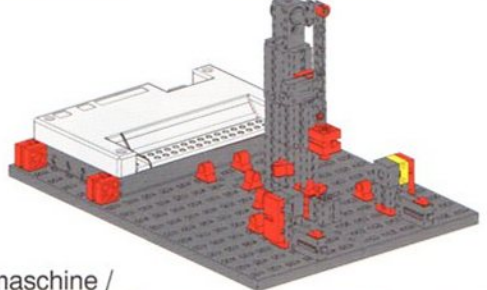
Ampel / Traffic light / Feux tricolores /
 Verkeerslicht / Semáforo / Semáforo de trânsito 8



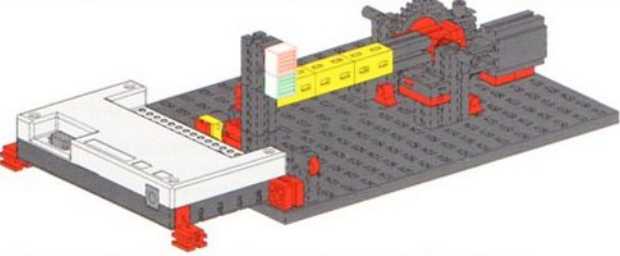
Schiebetür / Sliding door / Porte coulissante /
 Schuifdeur / Puerta corredera / Porta de correr 10



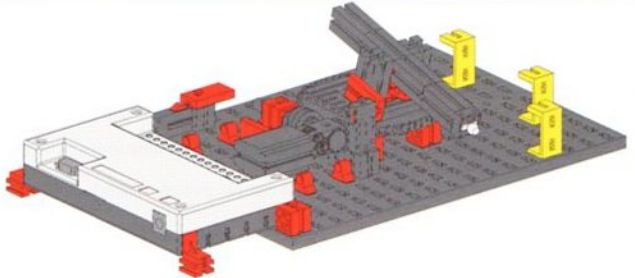
Temperaturregelung / Temperature control / Régulation
 de température / Temperatuurregeling / Regulación de la
 temperatura / Regulação da temperatura 13



Stanzmaschine /
 Stamping press / Presse à découper / Stansmaschine /
 Prensa estampadora / Prensa de estampagem 15



Parkhausschranke / Car park barrier / Barrière de
 parking / Parkeergarageslagboom / Barrera del
 aparcamiento / Barreira do estacionamento 18



Schweißroboter / Welding robot / Robot de soudage /
 Lasrobot / Robot de soldadura / Robô de soldagem 21

Einzelteilübersicht Spare parts list Liste des pièces détachées

	31053 2x		32064 7x
	31058 1x		32293 1x
	31061 1x		32879 6x
	31078 1x		32881 5x
	31082 1x		32882 3x
	31124 1x		32985 1x
	31336 17x		35031 1x
	31337 17x		35049 4x
	31360 1x		35053 2x
	31390 1x		35054 3x
	31391 1x		35063 1x
	31555 2x		35066 1x
	31690 1x		35072 1x
	31848 1x		35073 2x
	31981 2x		35079 1x
	31982 7x		35084 1x

Onderdelenoverzicht Lista da piezas Resumo de peça individual

	35085 1x		37636 1x
	35088 1x		37679 4x
	35945 1x		37681 1x
	35969 8x		37783 3x
	36134 1x		37869 2x
	36264 1x		37875 1x
	36299 4x		38216 4x
	36334 1x		38242 2x
	36437 1x		38416 2x
	36443 1x		38423 4x
	36532 2x		38428 3x
	36559 1x		38464 1x
	37157 1x		38545 1x
	37237 4x		
	37238 2x		
	37468 2x		

■ Alle Einzelteile, insbesondere bewegliche Teile sind falls notwendig zu warten und zu reinigen.

■ All components, especially moving parts, should be maintained and cleaned as necessary.

■ Toutes les pièces détachées et en particulier les pièces mobiles, sont, si nécessaire, à entretenir et à nettoyer.

■ Achtung
Verletzungsgefahr an Bauteilen mit funktionsbedingten scharfen Kanten und Spitzen!

■ Caution
Be careful not to hurt yourself on components with sharp or pointed edges!

■ Attention
Risque de blessure sur les éléments comportant des arêtes et o pointes vives indispensables au bon fonctionnement!

■ Alle onderdelen, vooral de bewegende delen, kunnen, indien noodzakelijk, onderhouden en gereinigd worden.

■ Es necesario limpiar y mantener en buen estado todas las diferentes piezas – especialmente las piezas móviles.

■ Caso necessário, todas as peças individuais, especialmente peças móveis, tem que ser submetidas à manutenção e ser limpadas.

■ Let op
U kunt zich bezeren aan bouwstenen met scherpe randen of punten!

■ Attenzione
Esiste il pericolo di lesione con i pezzi di costruzione che hanno bordi e punte spigolosi necessari per la funzionalità del pezzo!

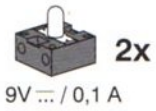
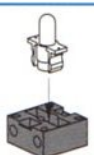
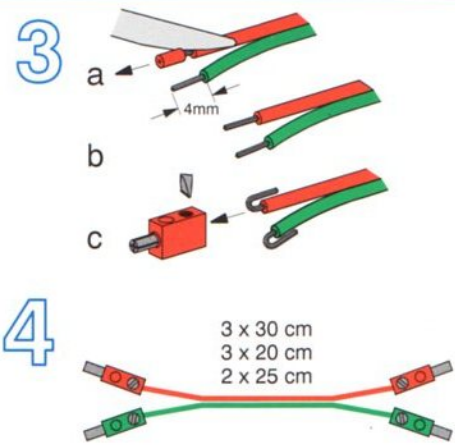
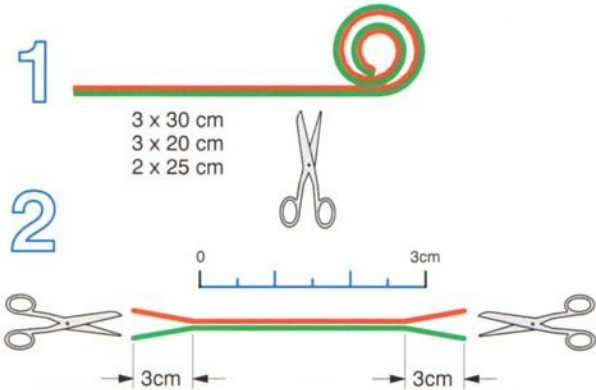
■ Atenção
Perigo de ferimentos em peças componentes com cantos vivos e pontas obrigatórios para o funcionamento!

Montagehilfen und Hinweise
Assembly aids and instructions
Aides de montage et instructions

Montagehulpmiddelen en aanwijzingen
Ayudas de montaje e instrucciones
Montagens e indicações

Kabel und Stecker
 Plugs and cables
 Fiches et des câbles

Stekkers en cables
 Enchufes en cables
 Cabos e contactos



Kugellampe
 Bulb lamp
 Lampe sphérique
 Bolle lamp
 Lâmpada sferica
 Lâmpada esférica



Linsenlampe
 Lens tip lamp
 Ampoule lentille
 Lenslampje
 Lampada lenticolare
 Lâmpada de formato lenticular

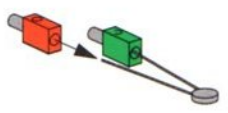
Fototransistor
 Phototransistor
 Phototransistor

Fototransistor
 Fototransistores
 Fototransistor

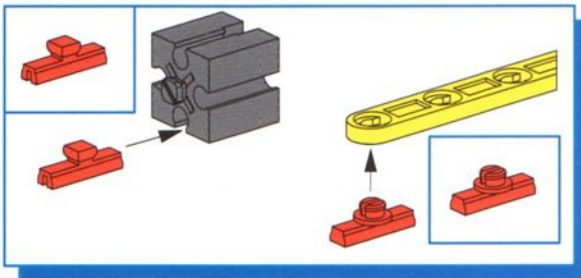
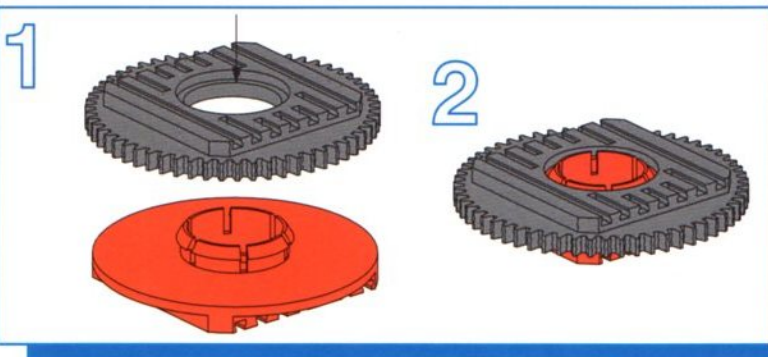
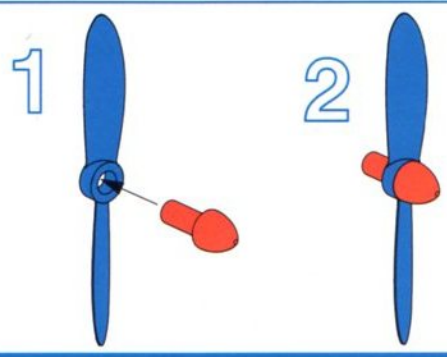
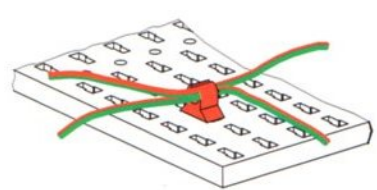


9V ...

Achtung: Beim Anschluß auf richtige Polung achten. Rot = +
 Caution: Make sure the terminals are connected correctly. Red = +
 Attention: lors du raccordement, veiller à ce que la polarisation soit exacte, rouge = +
 Pas op: let bij het aansluiten op de juiste polariteit, rood = +
 Atención: al conectar, procurar que los polos estén correctamente colocados, roja = +
 Atenção: Por ocasião da conexão atentar para a polaridade correta. Vermelho = +



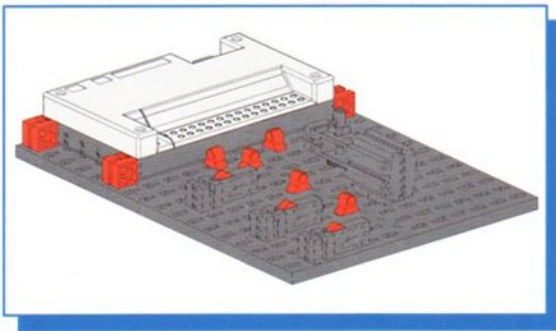
NTC 1.5 kΩ



- Alle elektrischen Bauteile (Sensoren, Motoren, Lampen, Ventile) dürfen ausschließlich an Stromversorgungen von fischertechnik angeschlossen werden (z.B. Energy Set Art.-Nr. 30182; Accu Set Art.-Nr. 34969).
- No electrical components (sensors, motors, lamps, and valves) are to be connected to any other power supply than that provided by fischertechnik (e.g. Energy Set, product no. 30182, Accumulator Set, product no. 34969).
- Tous les composants électriques (Capteurs, moteurs, lampes, vannes) ne doivent être branchés aux alimentations électriques uniquement que par la société Fischertechnik (par exemple: Set énergie Art.-Nr. 30182, Accu Set Art.-Nr. 34969).
- Alle elektrische componenten (sensoren motoren, lampen, kleppen) mogen uitsluitend op stroomvoorzieningen van fischertechnik worden aangesloten. (bijv. Energy Set art.nr. 30182, Accu Set art.nr. 34969).
- Todos los componentes eléctricos (sensores, motores, luces, válvulas) deben conectarse a la alimentación de corriente de la técnica Fischer exclusivamente (p.ej. Energy Set Art.-Nº. 30182, Accu Set Art.-Nº. 34969).
- Todas as peças componentes elétricas (sensores, motores, lâmpadas, válvulas) só podem ser exclusivamente conectadas em abastecimentos de corrente da Fischertechnik (p.ex. Energy Set Nº de prod. 30182, Accu Set Nº de prod. 34969).

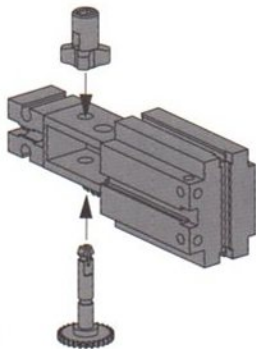
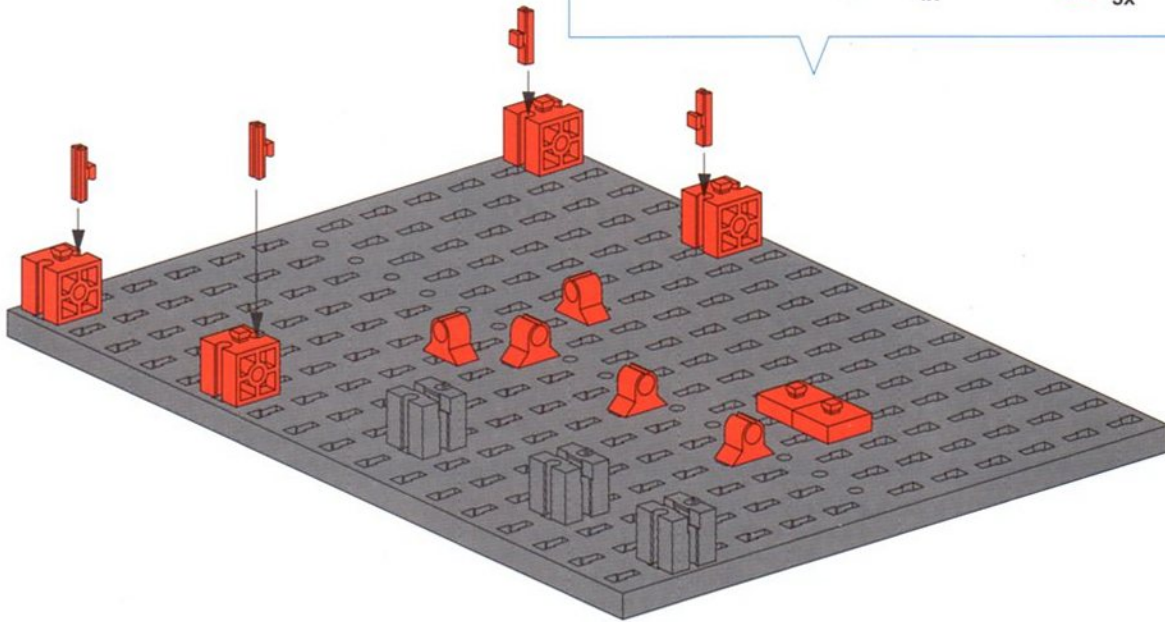
Motorsteuerung
Motor control
Commande de moteur

Motorbesturing
Control del motor
Comando do motor



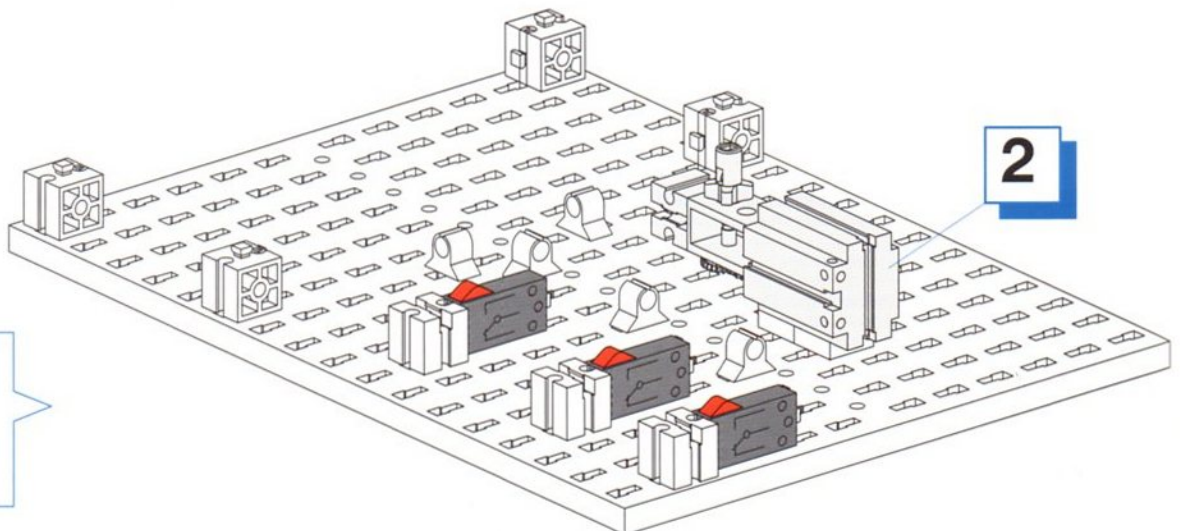
1

	1x		3x		4x
	4x		5x		2x



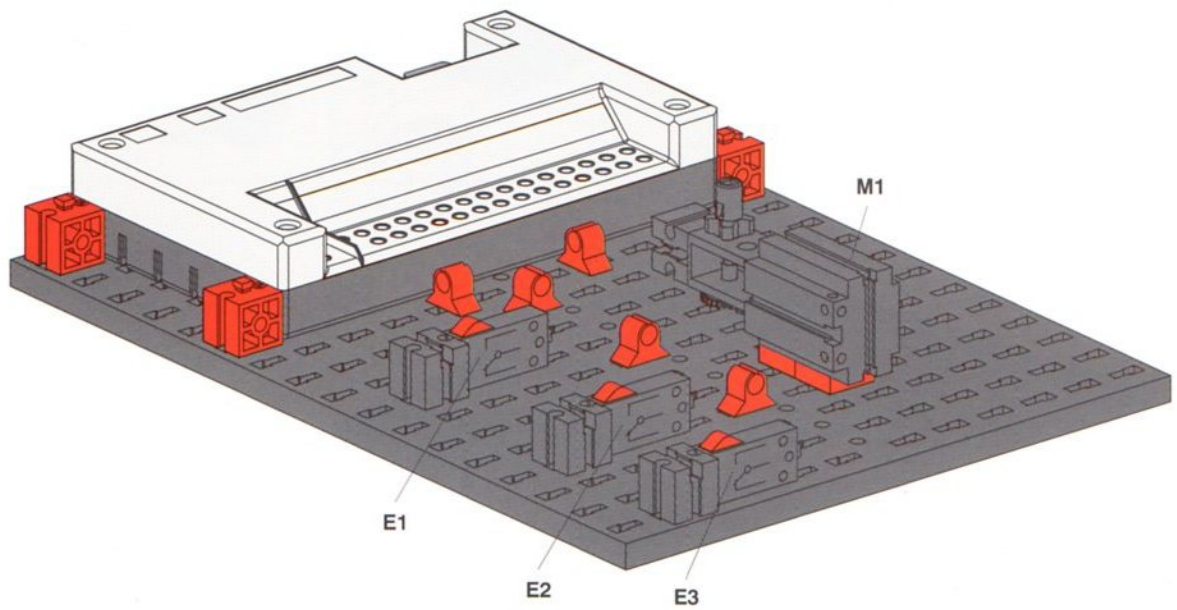
2

	1x		1x		1x		1x		1x
--	----	--	----	--	----	--	----	--	----



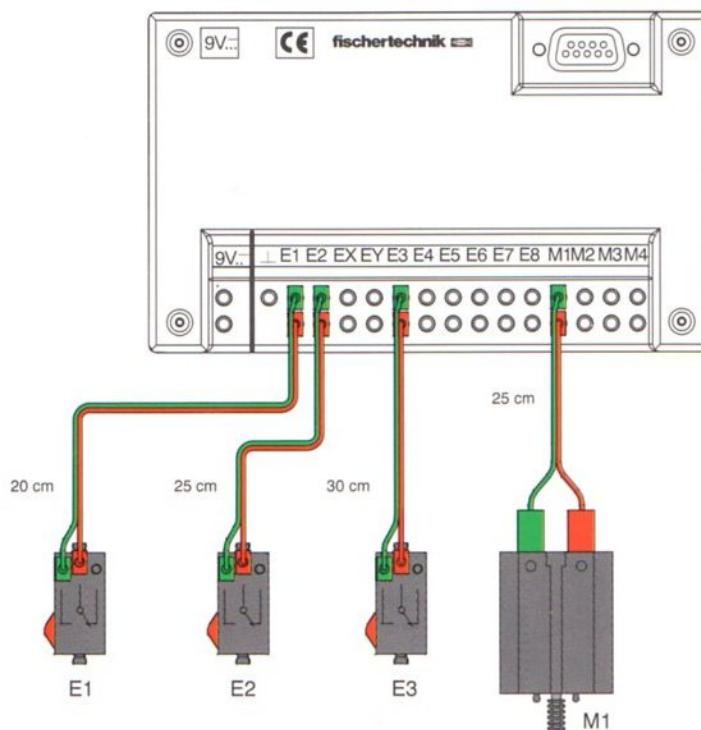
3

	3x
--	----



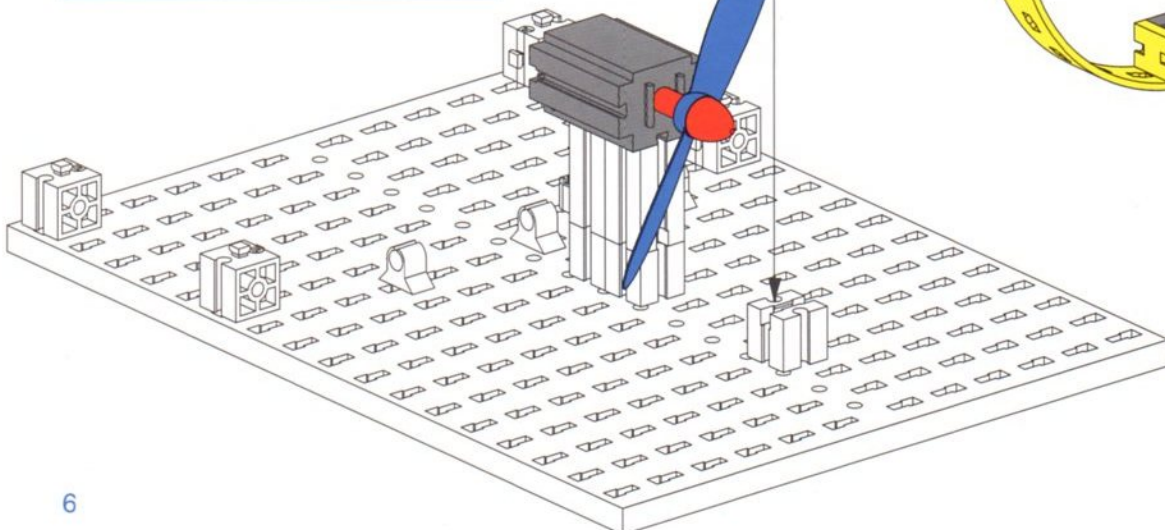
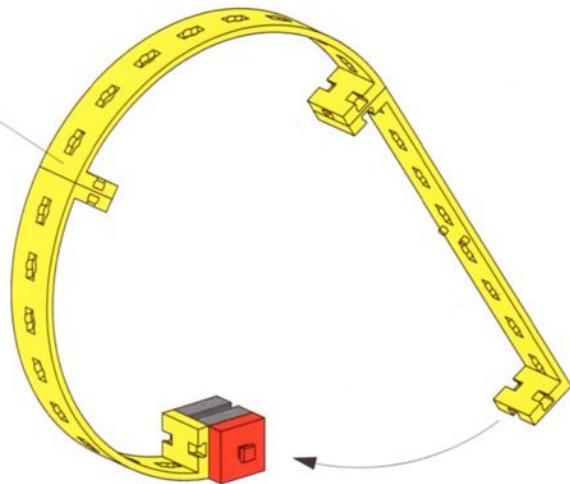
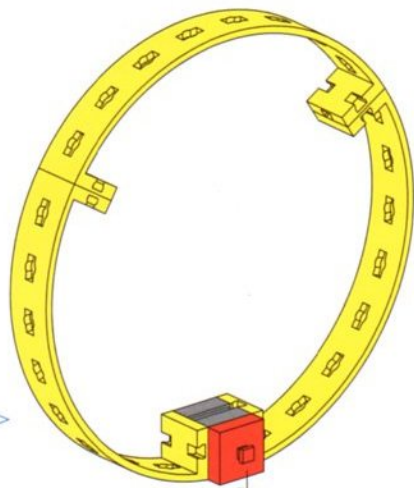
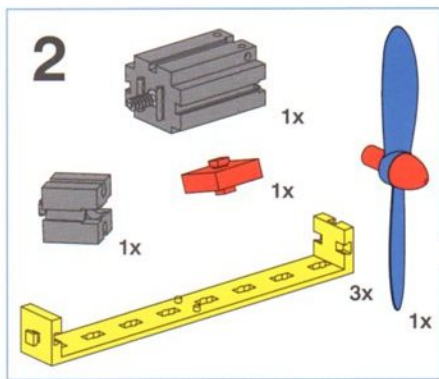
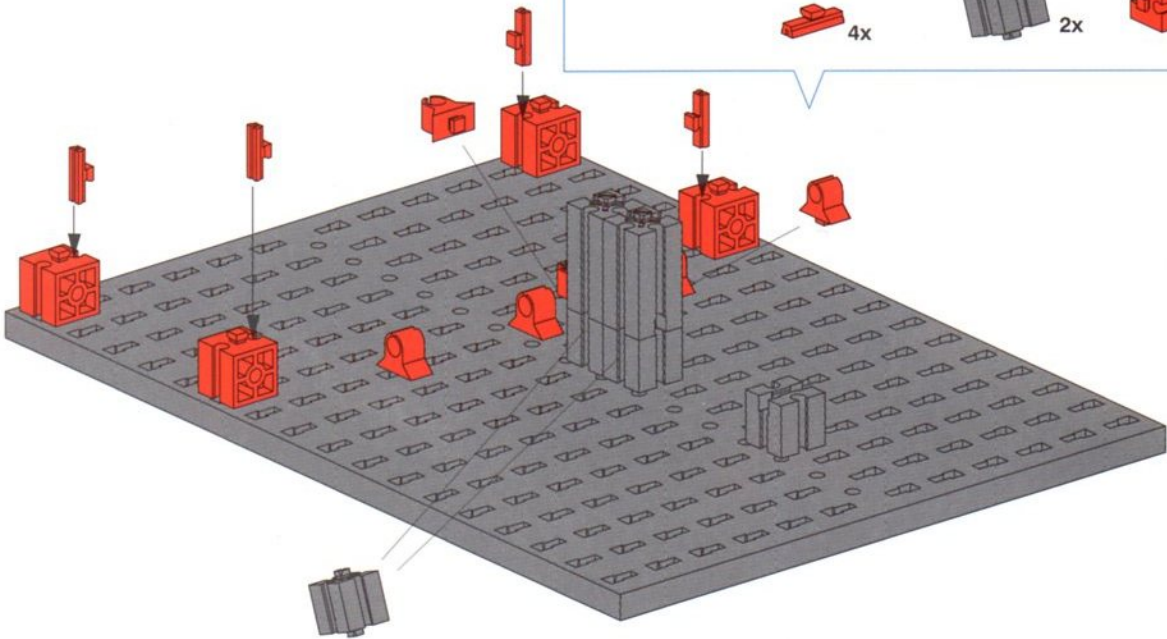
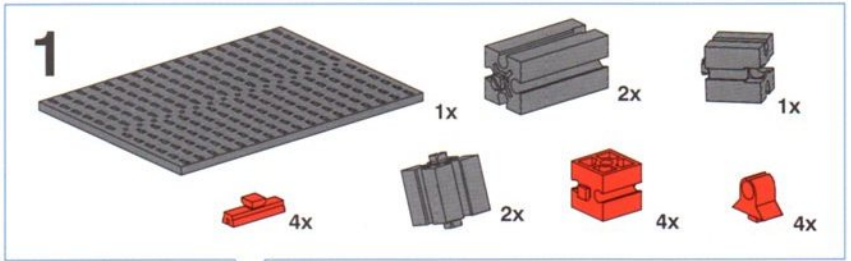
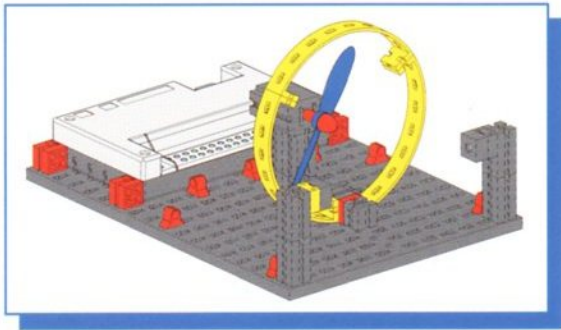
Elektrischer Schaltplan
 Circuit diagram
 Plan électrique

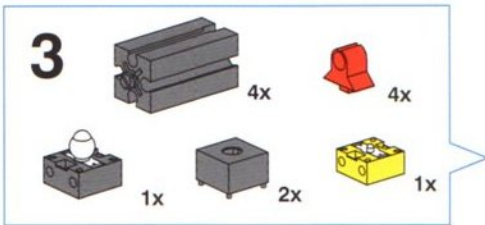
Schakelschema
 Diagrama de circuitos
 Plano elétrico de ligação



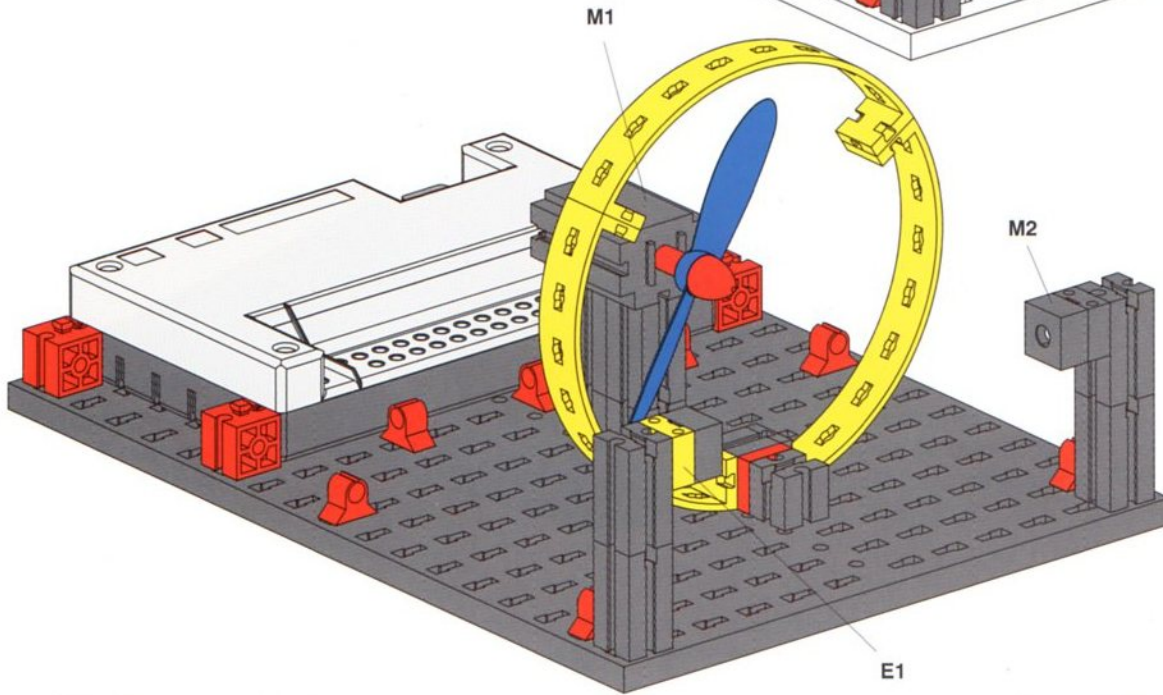
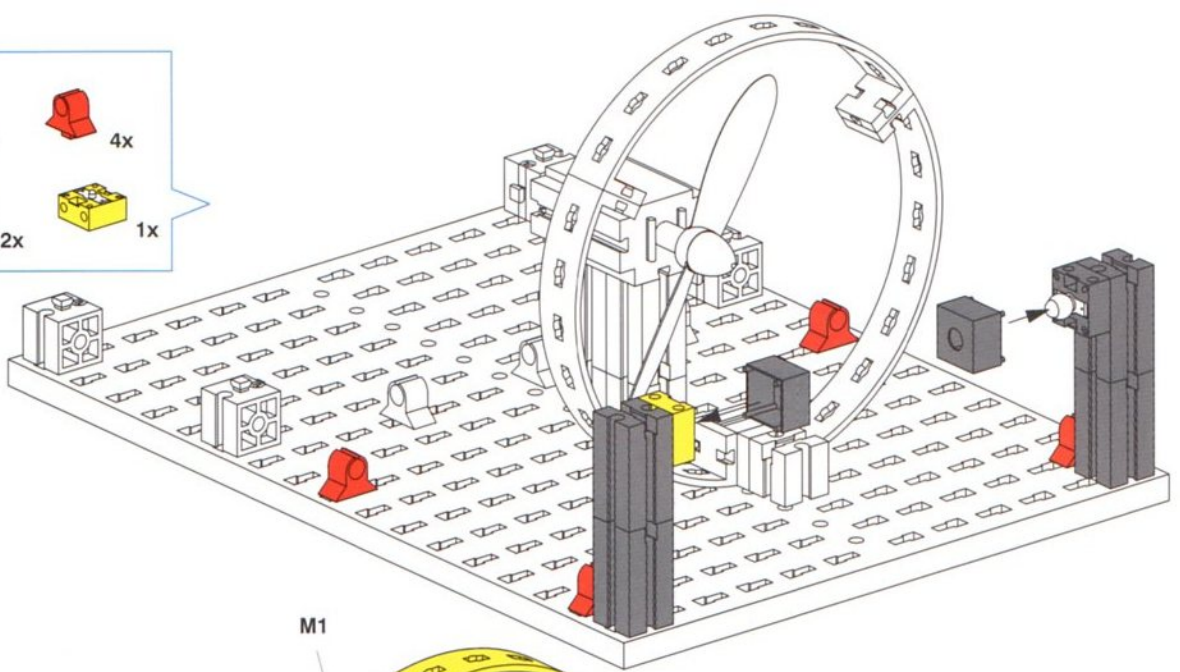
Händetrockner
Hand dryer
Sèche-mains

Handdroger
Secamanos
Secador de mãos



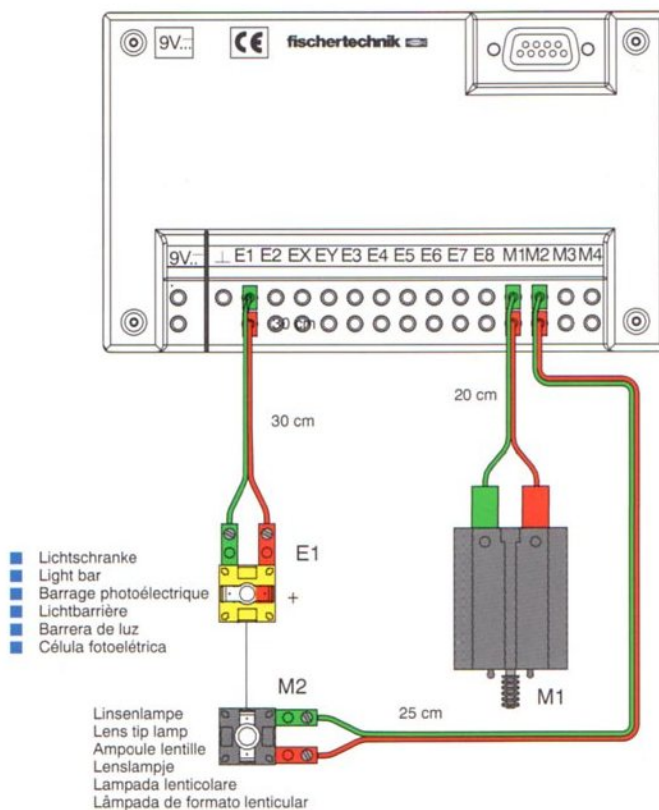


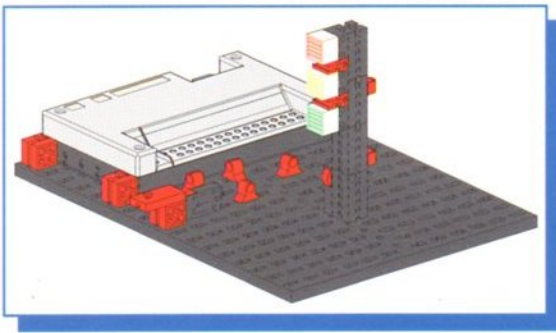
Linsenlampe
Lens tip lamp
Ampoule lentille
Lenslampje
Lampada lenticolare
Lâmpada de formato lenticular



Elektrischer Schaltplan
Circuit diagram
Plan électrique

Schakelschema
Diagrama de circuitos
Plano elétrico de ligação

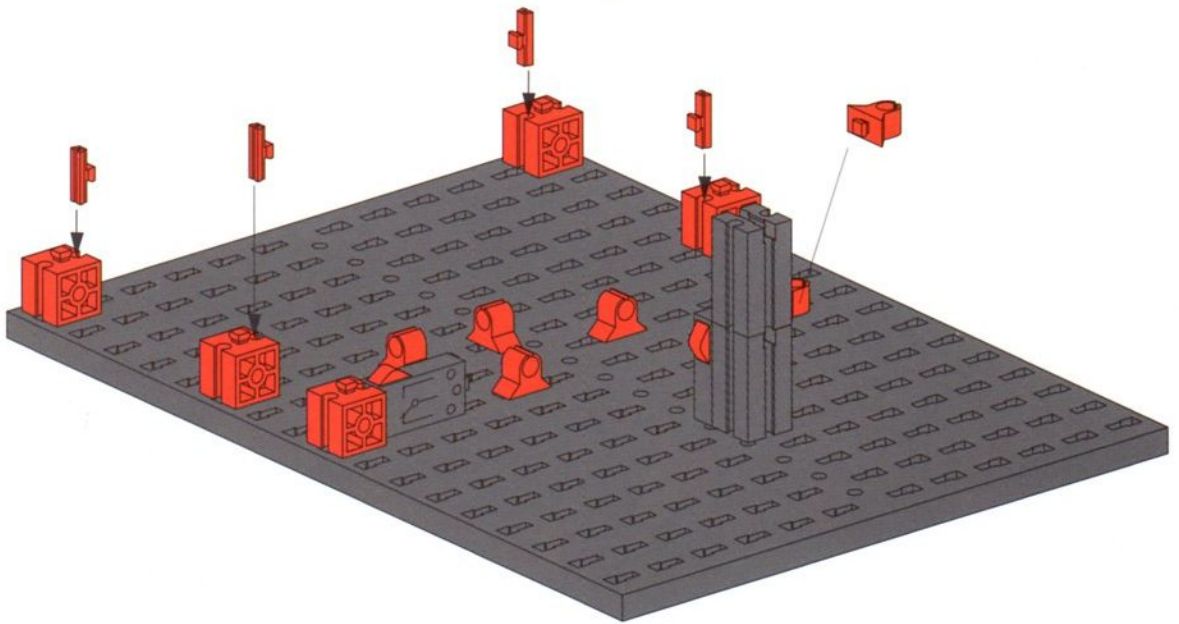




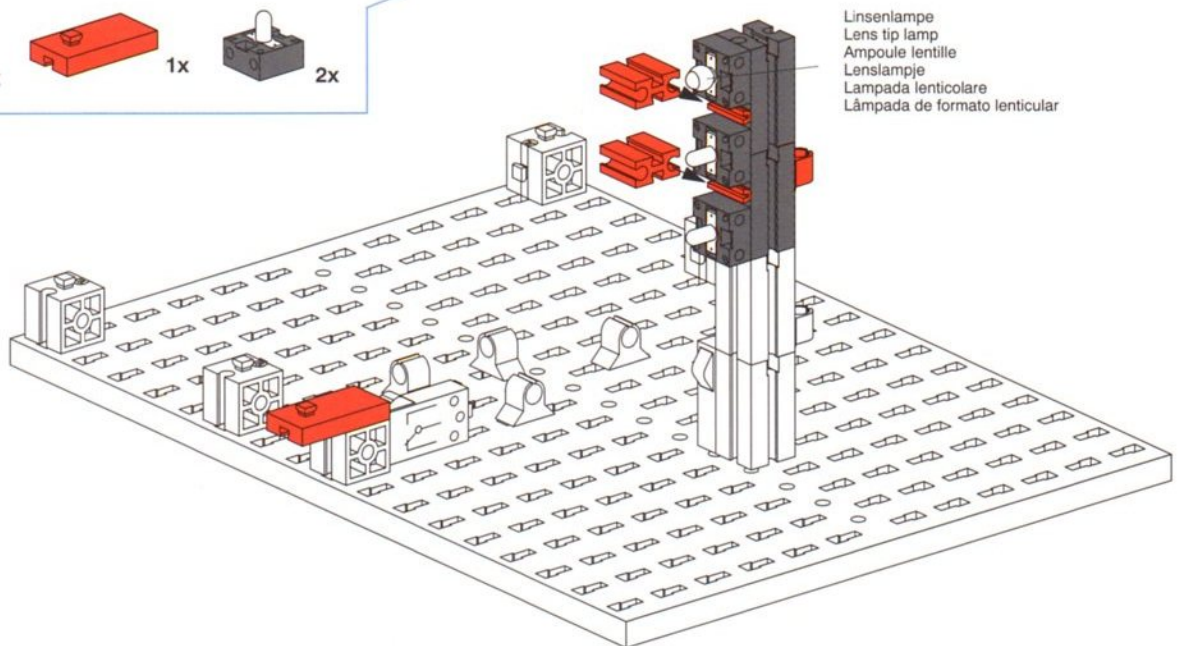
Ampel
Traffic light
Feux tricolores

Verkeerslicht
Semáforo
Semáforo de trânsito

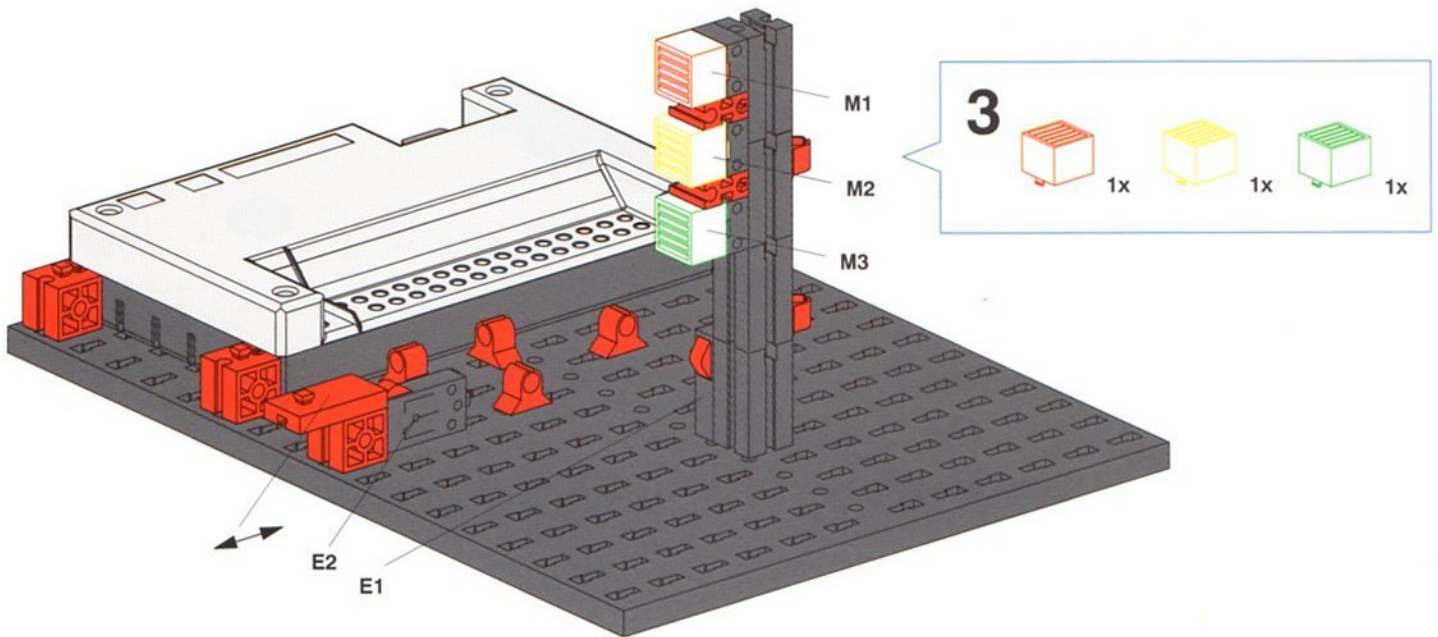
1



2

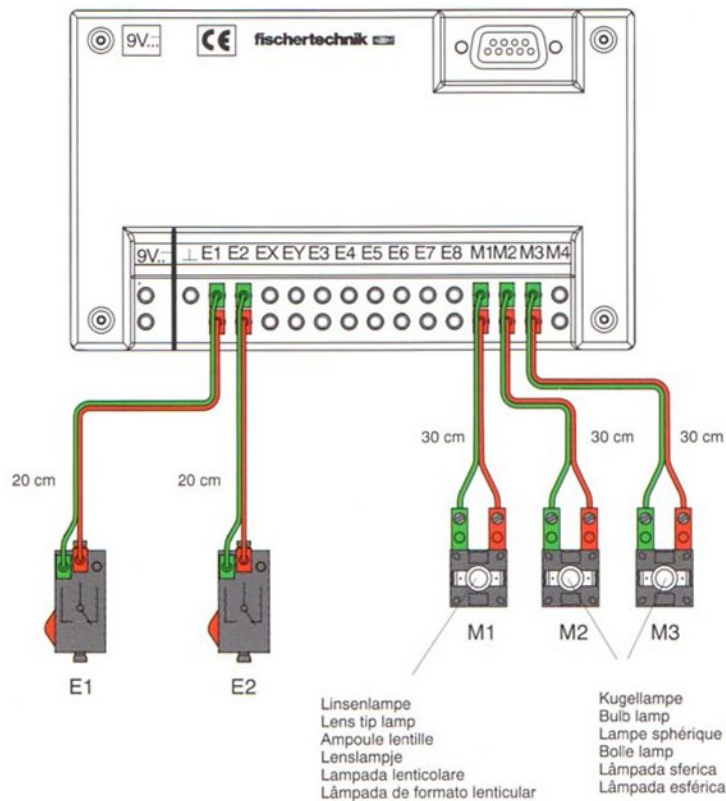


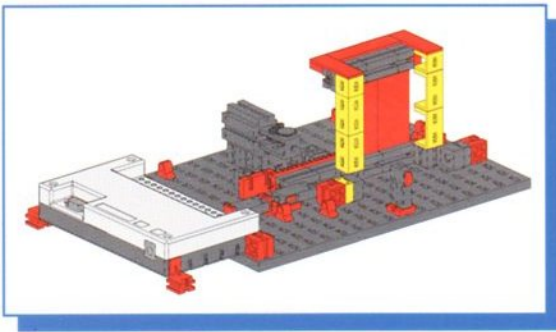
Linsenlampe
 Lens tip lamp
 Ampoule lentille
 Lenslampje
 Lampada lenticolare
 Lâmpada de formato lenticular



Elektrischer Schaltplan
Circuit diagram
Plan électrique

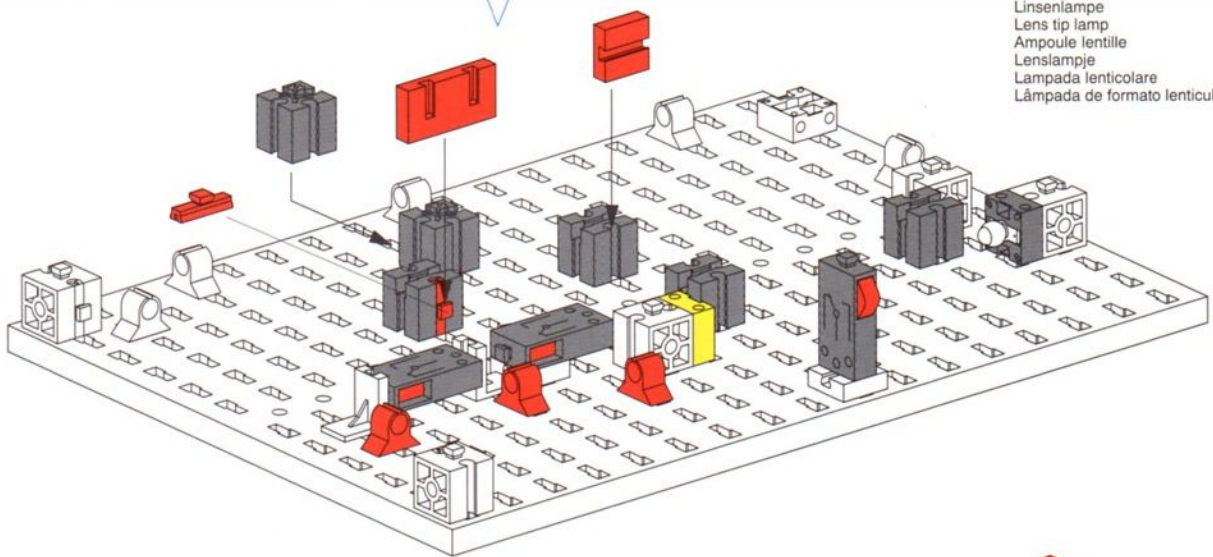
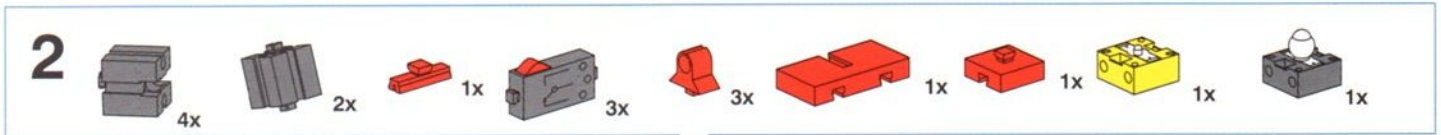
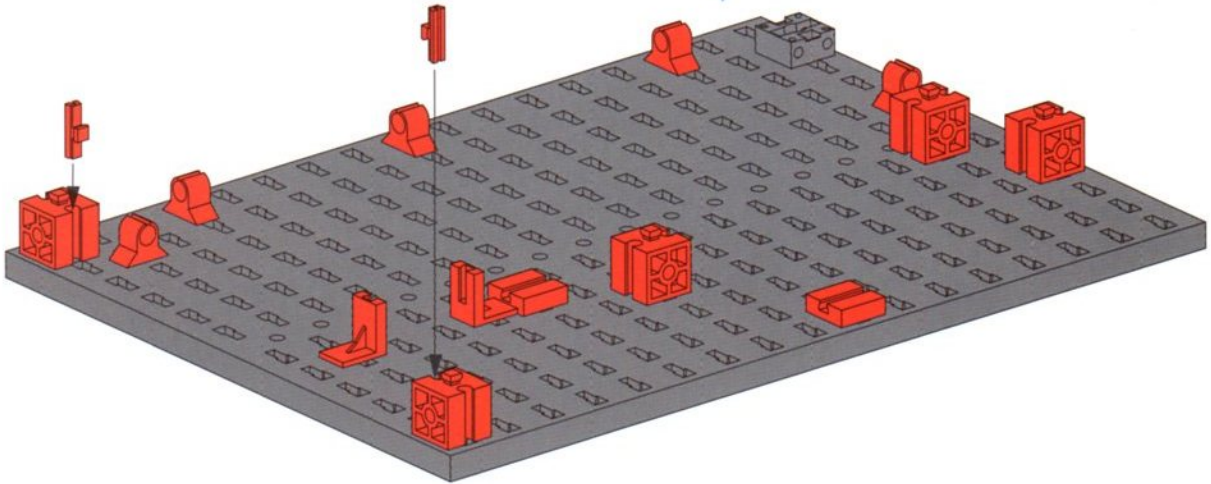
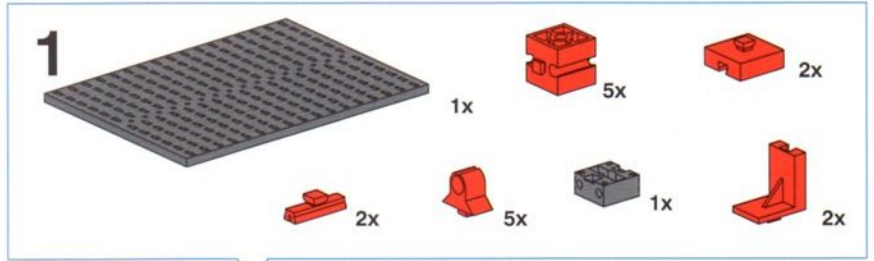
Schakelschema
Diagrama de circuitos
Plano elétrico de ligação



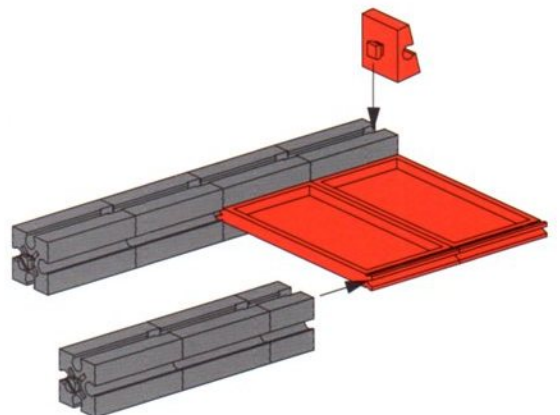
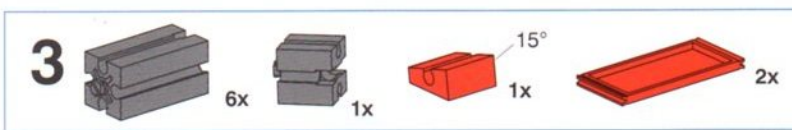


Schiebetür
Sliding door
Porte coulissante

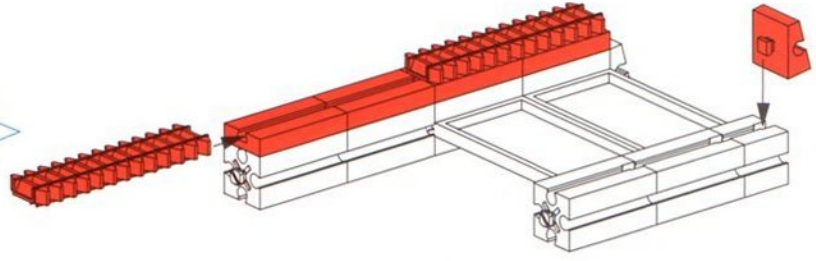
Schuijdeur
Puerta corredera
Porta de correr



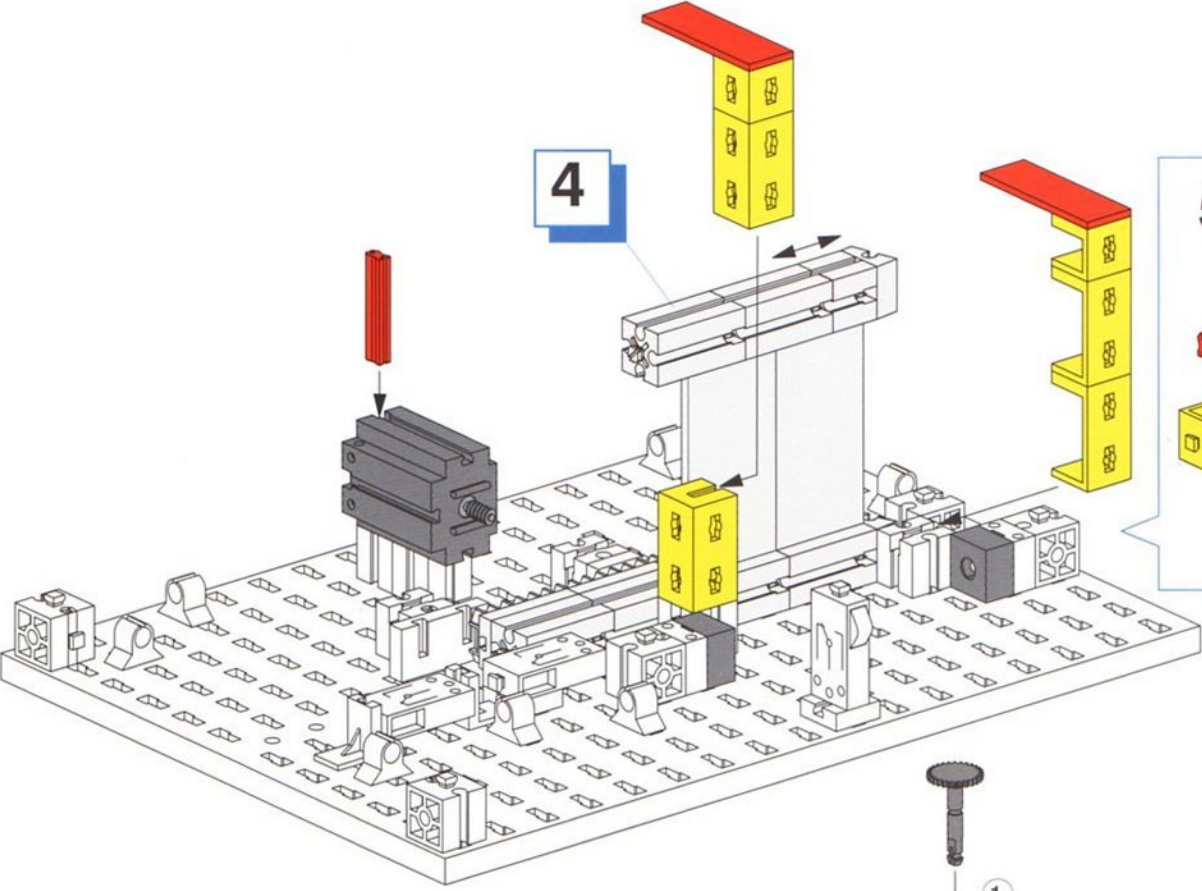
Linsenlampe
Lens tip lamp
Ampoule lentille
Lenslampje
Lampada lenticolare
Lâmpada de formato lenticular



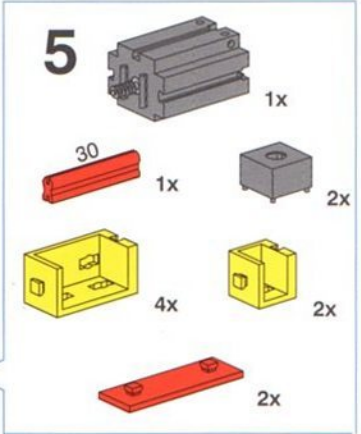
- 4** 4x 2x 15° 1x



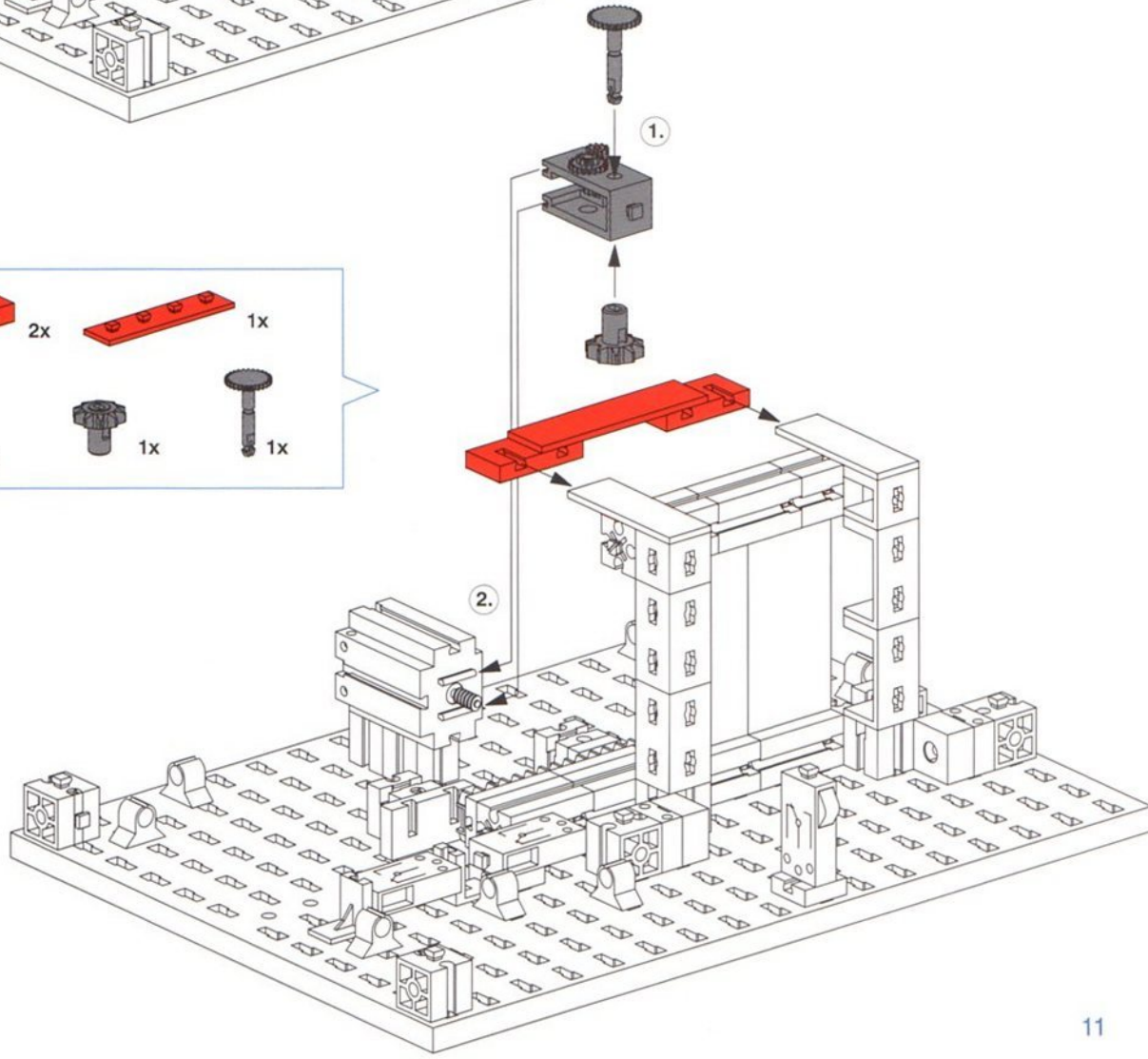
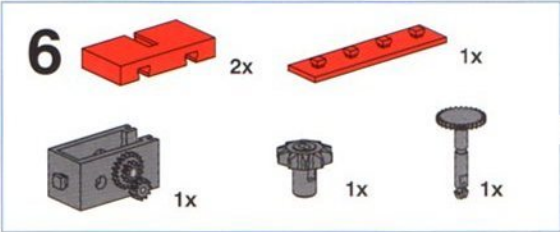
- 4**

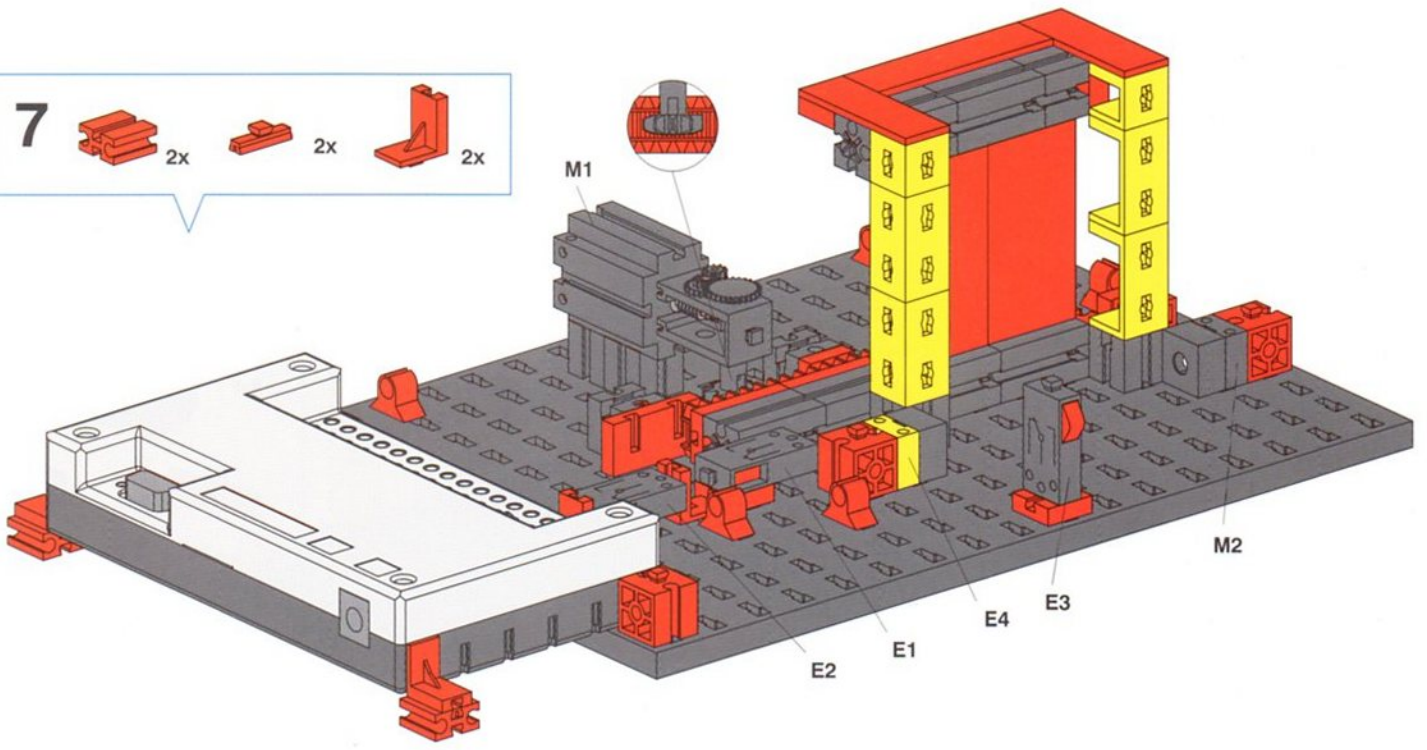
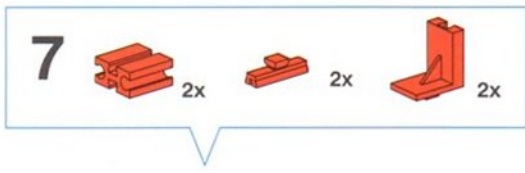


- 5** 1x 1x 2x 4x 2x 2x



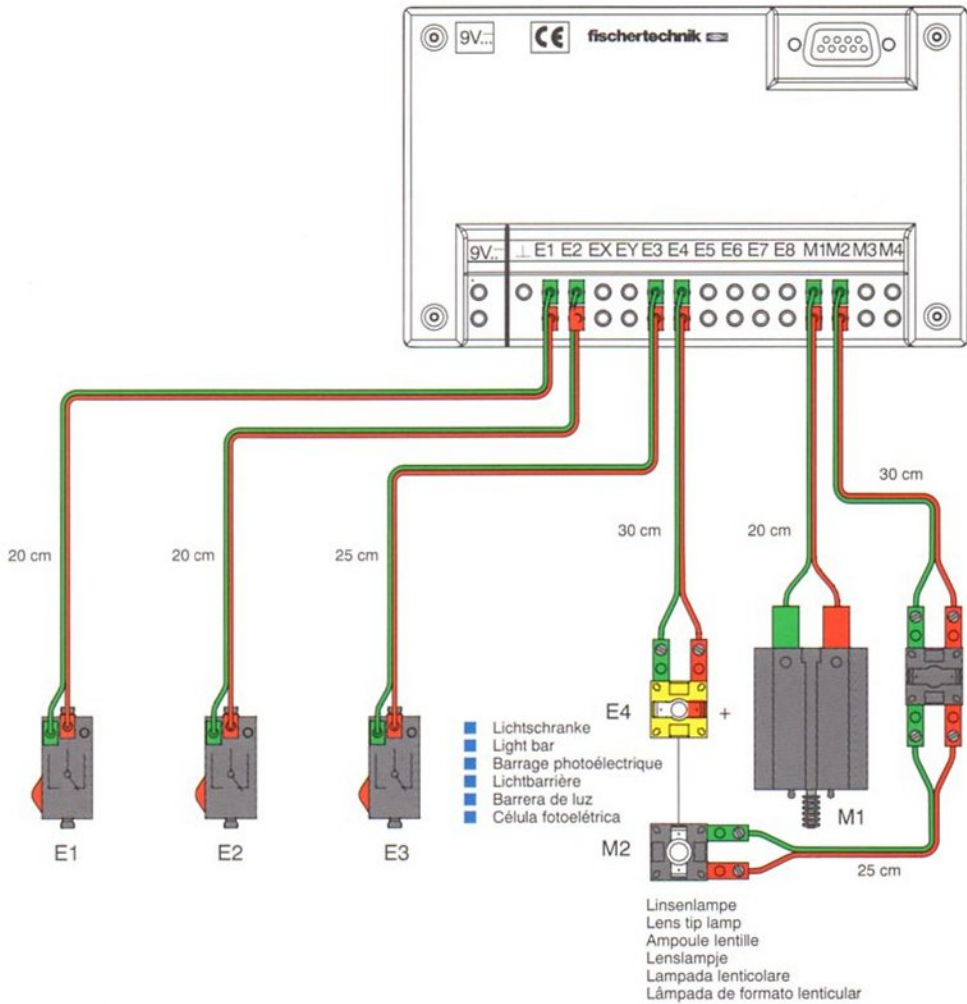
- 6** 2x 1x 1x 1x 1x



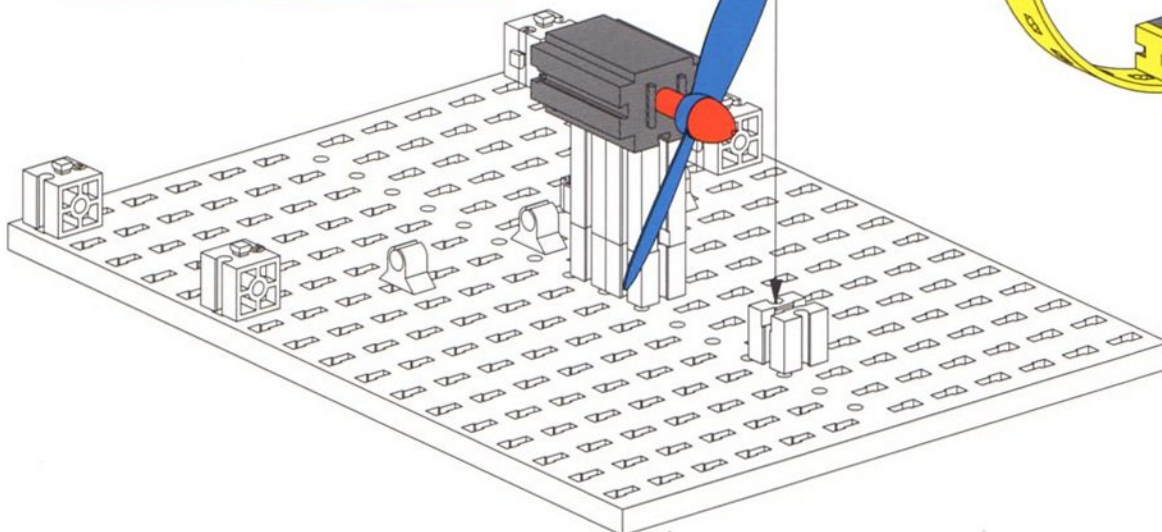
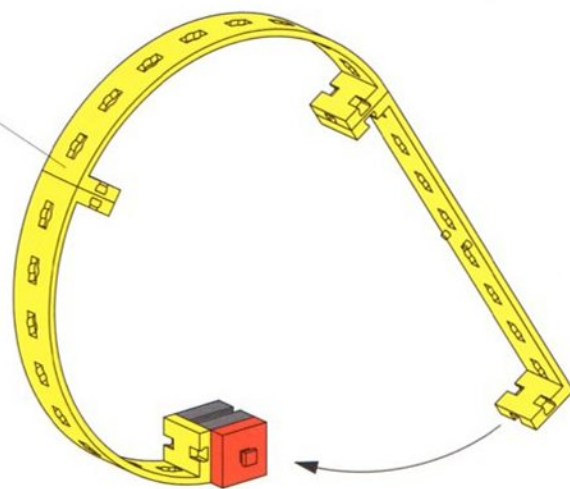
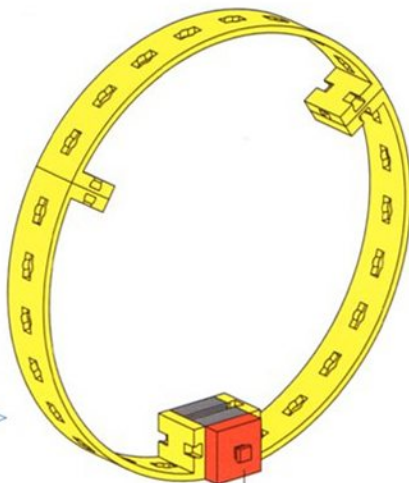
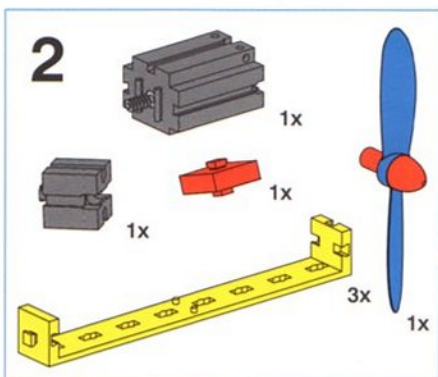
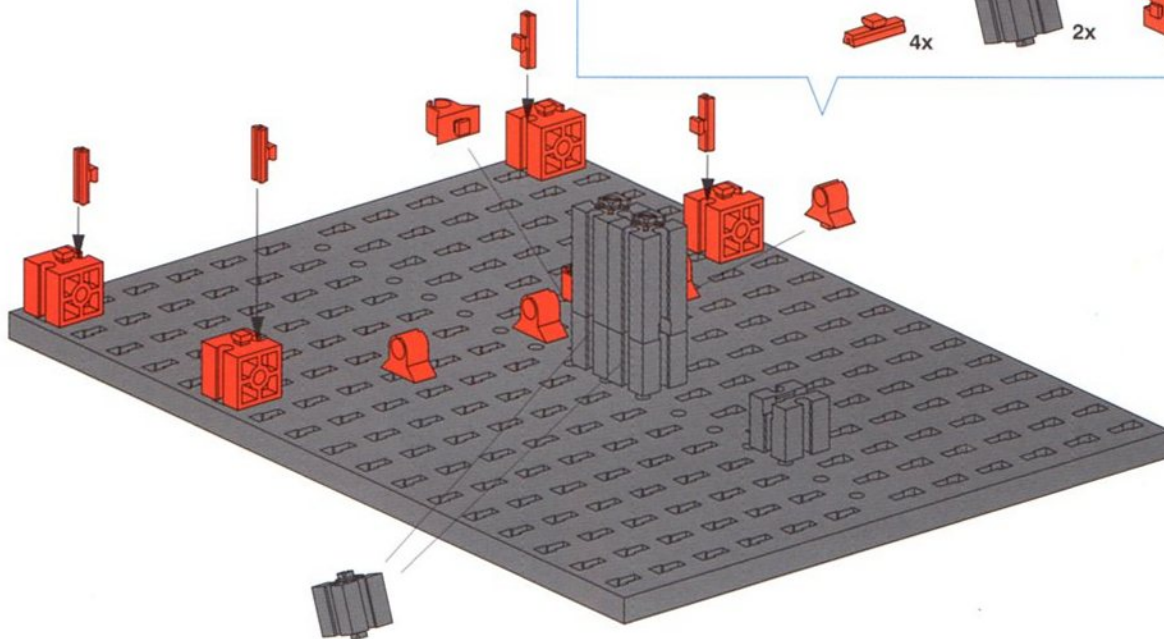
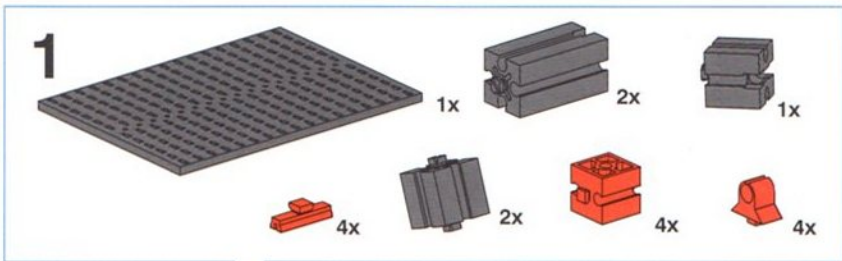
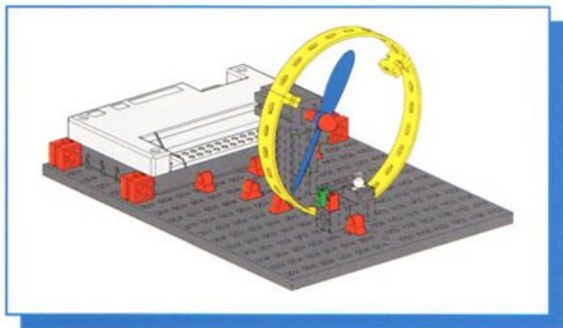


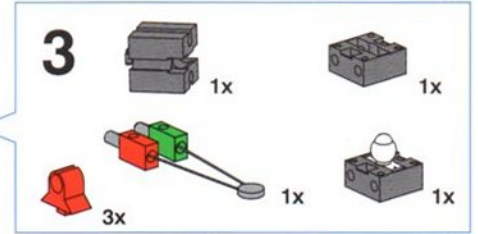
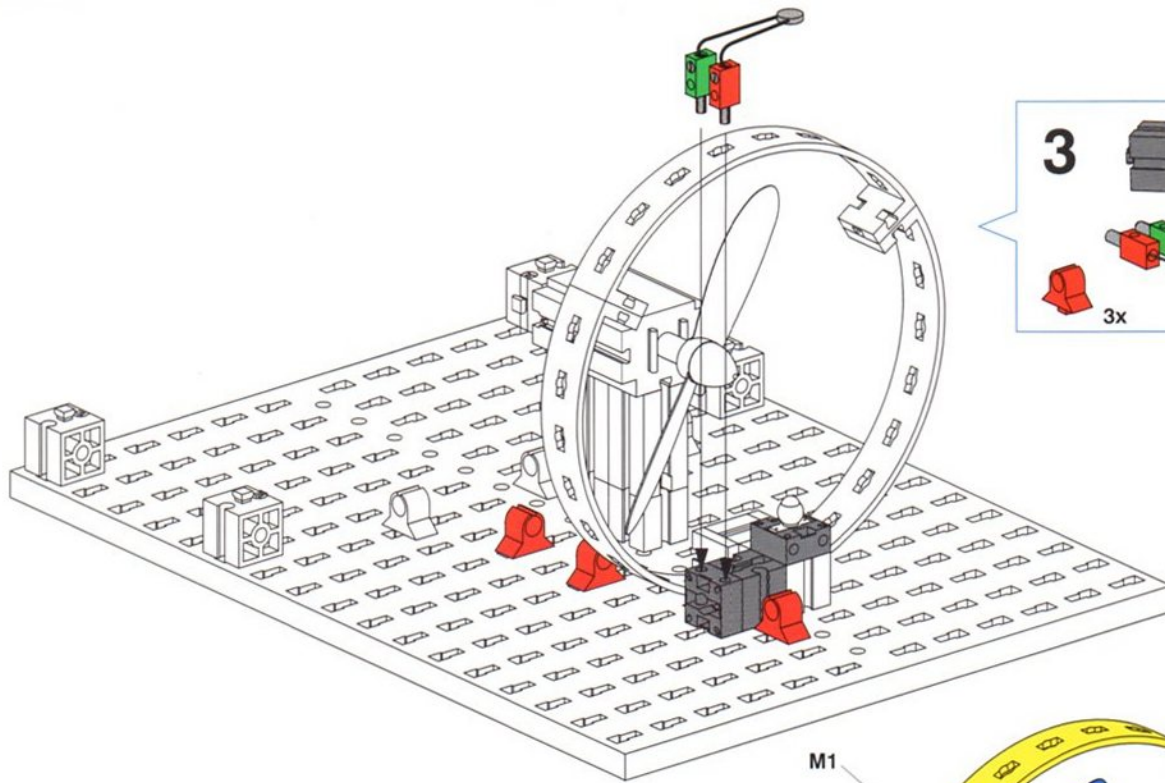
Elektrischer Schaltplan
 Circuit diagram
 Plan électrique

Schakelschema
 Diagrama de circuitos
 Plano elétrico de ligação

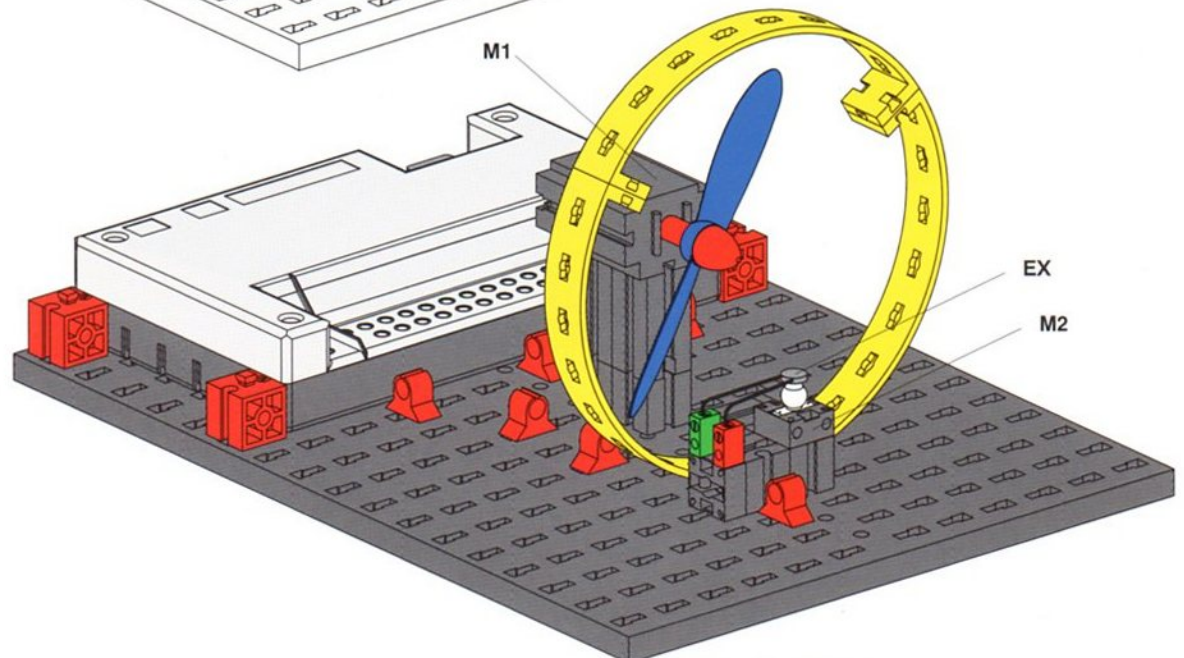


Temperaturregelung Temperatuurregeling
 Temperature control Regulación de la
 Régulation de temperatura
 température Regulação da temperatura



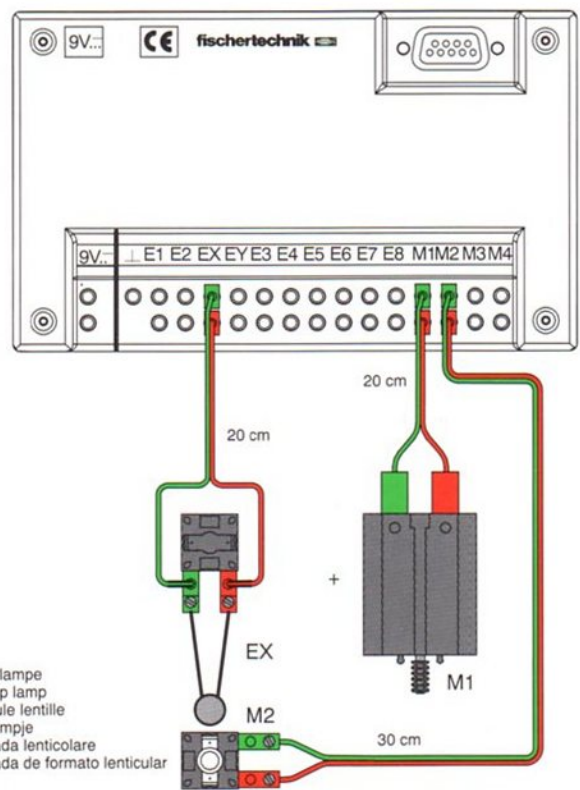


Linsenlampe
 Lens tip lamp
 Ampoule lentille
 Lenslampje
 Lampada lenticolare
 Lâmpada de formato lenticular

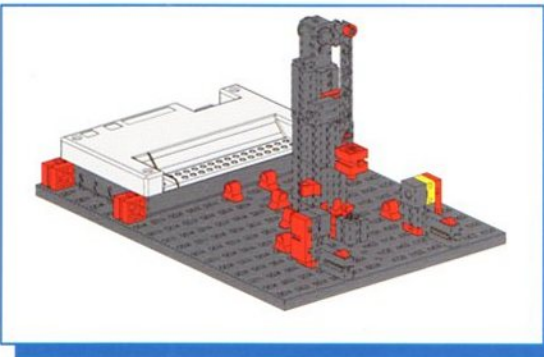


Elektrischer Schaltplan
Circuit diagram
Plan électrique

Schakelschema
Diagrama de circuitos
Plano elétrico de ligação

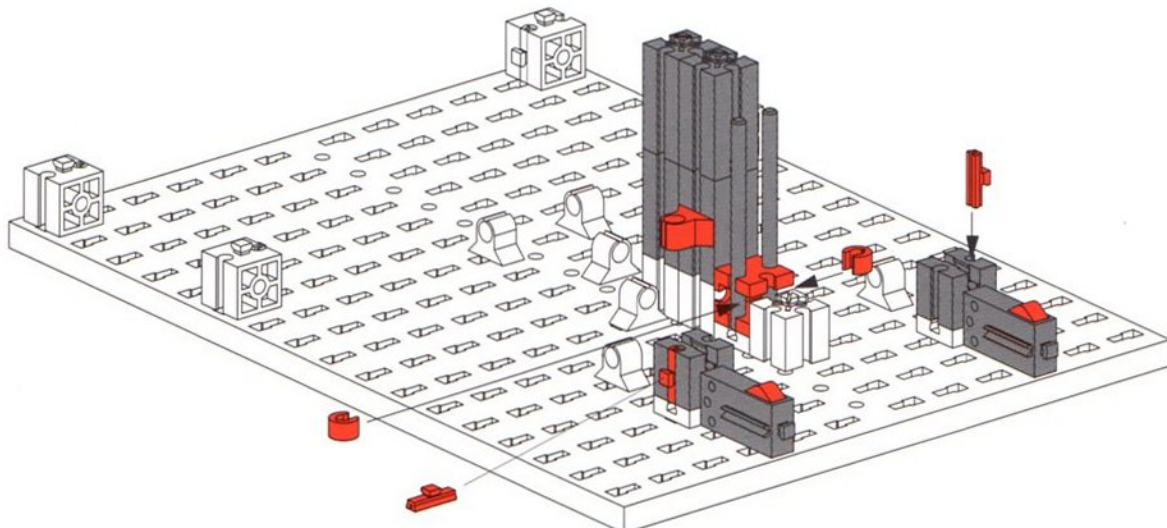
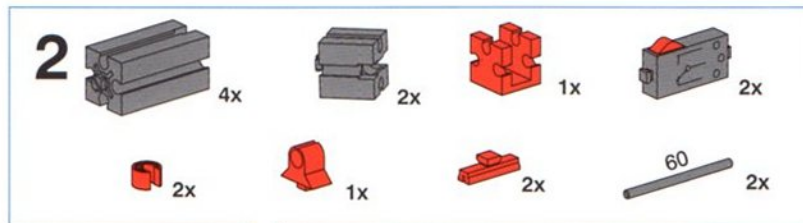
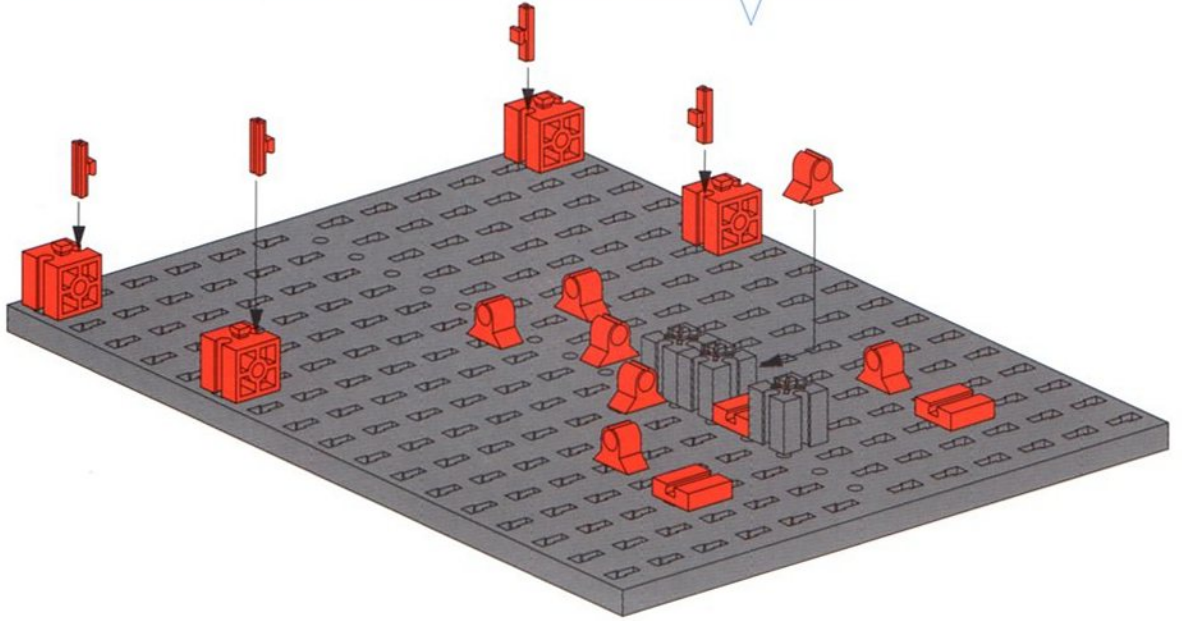
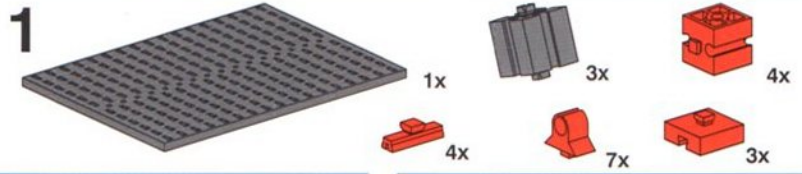


Linsenlampe
 Lens tip lamp
 Ampoule lentille
 Lenslampje
 Lampada lenticolare
 Lâmpada de formato lenticular

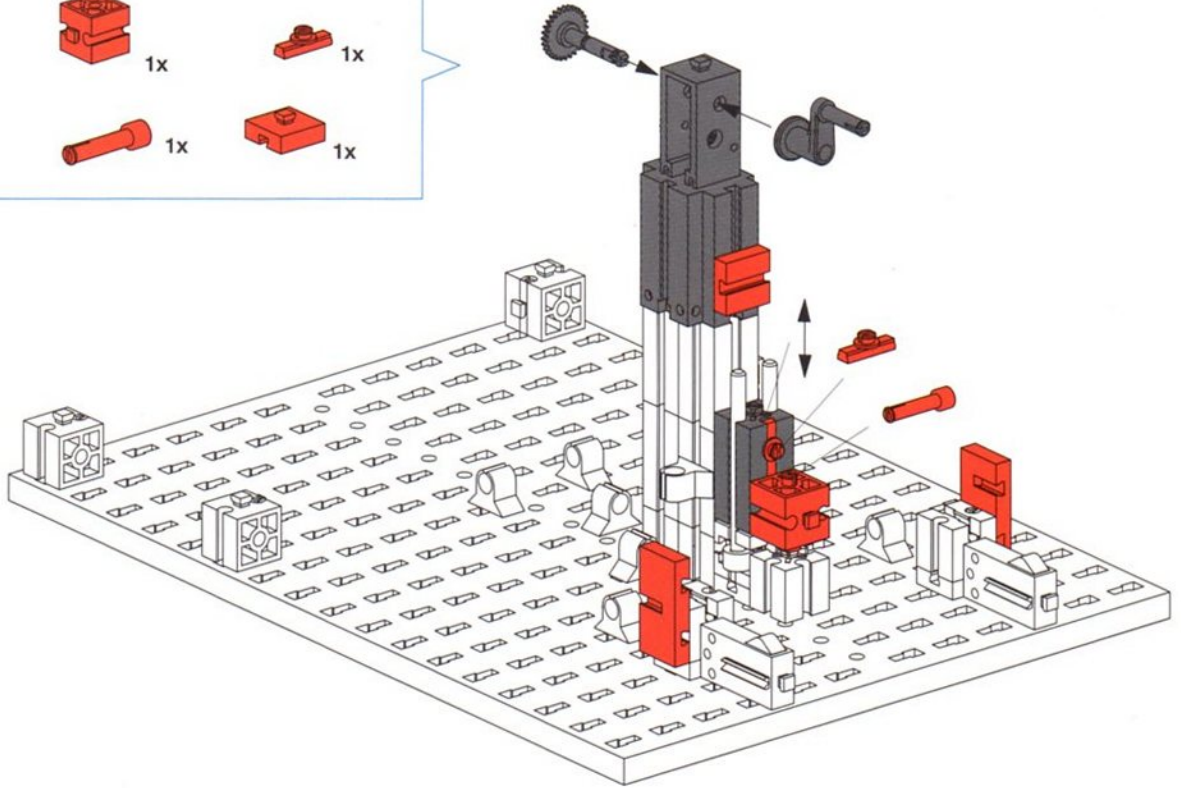
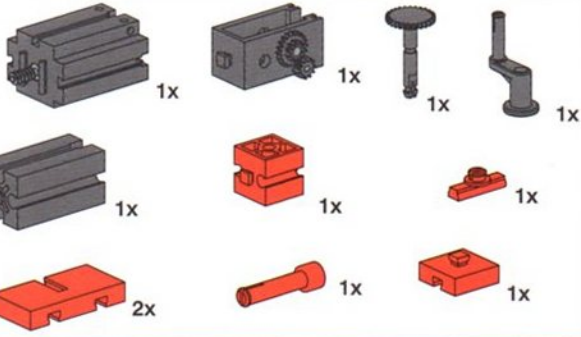


Stanzmaschine
Stamping press
Presse à découper

Stansmaschine
Prensa estampadora
Prensa de estampagem



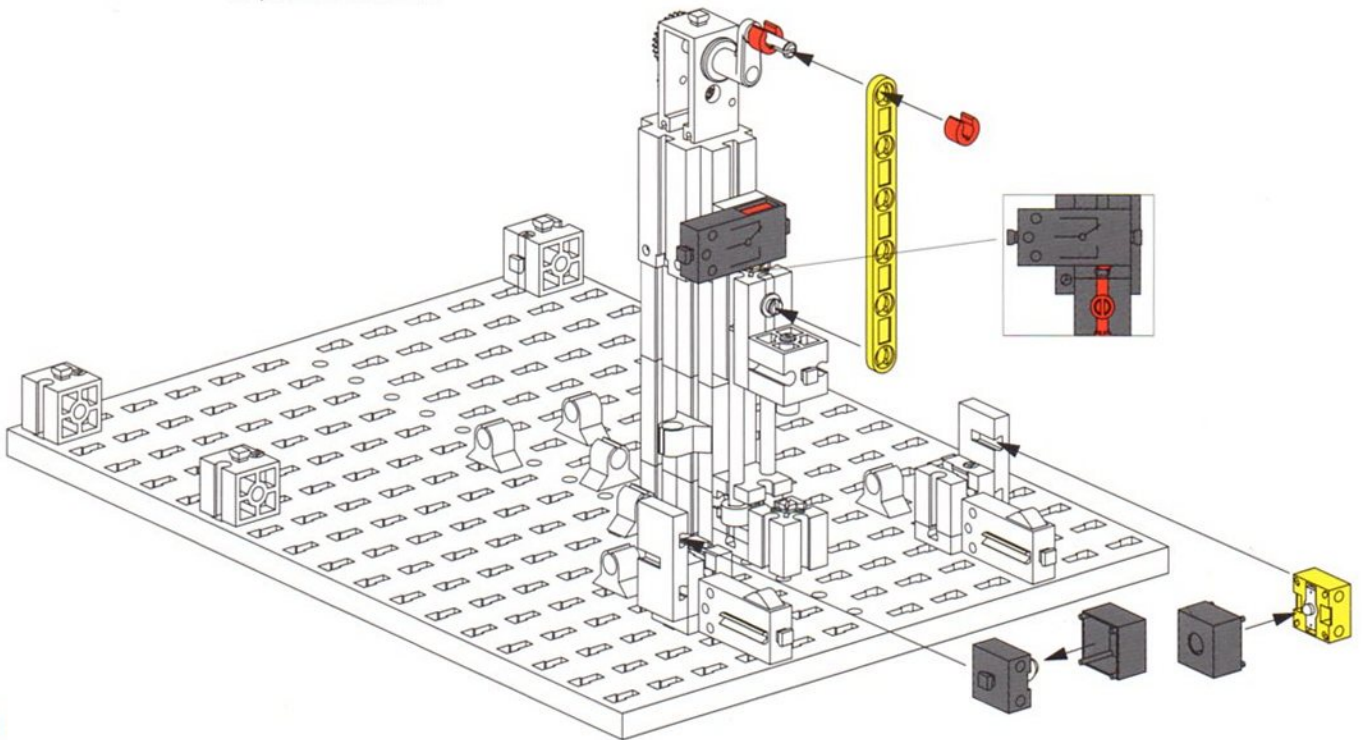
3

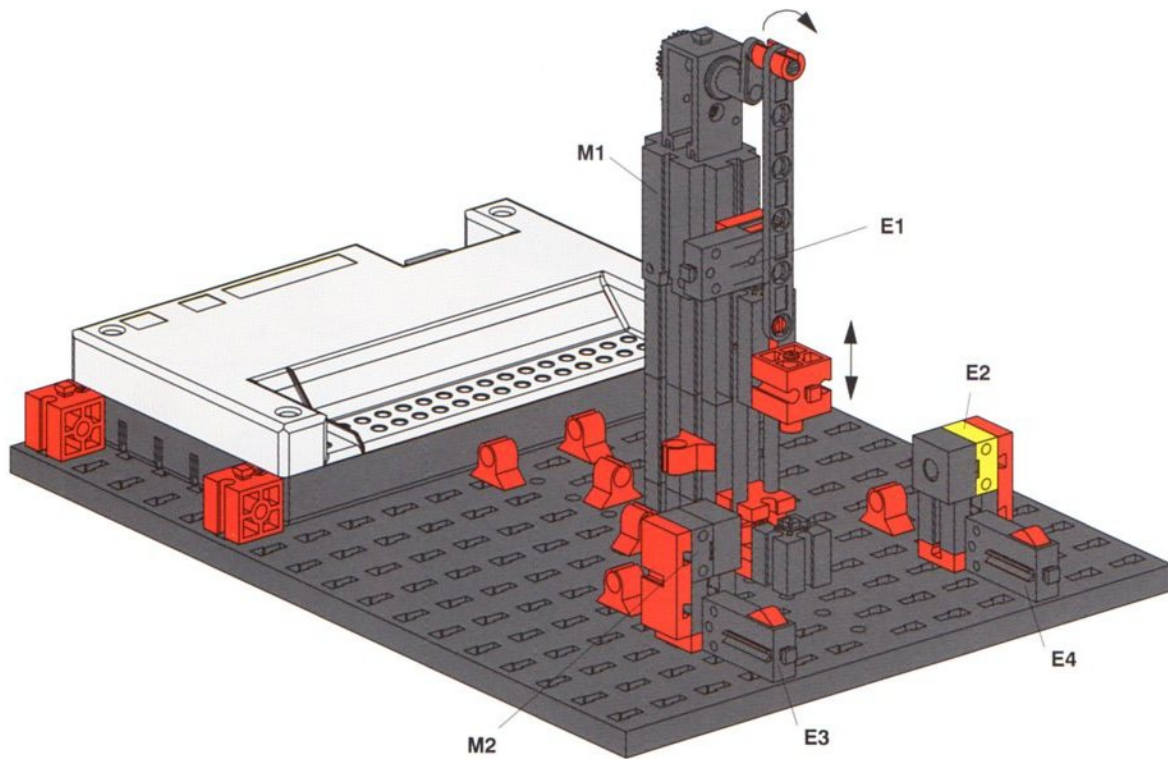


4



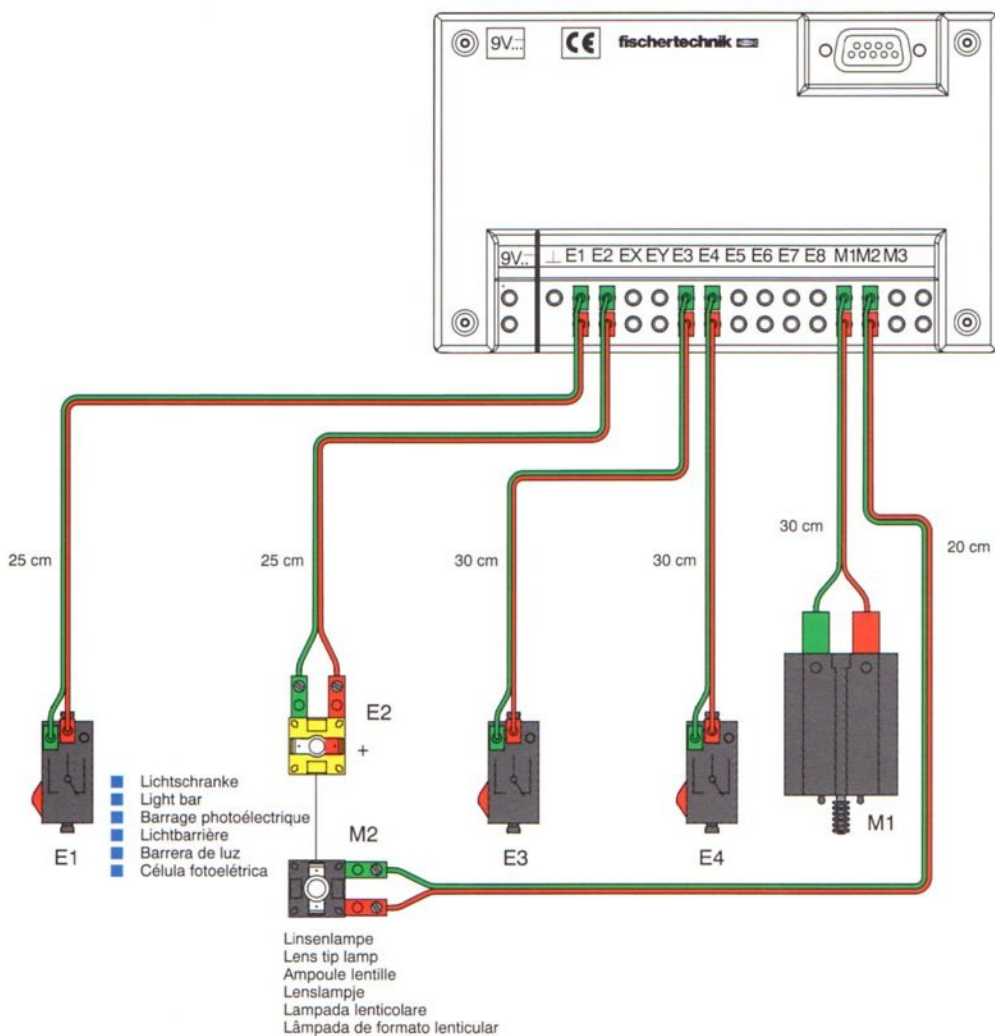
Linsenlampe
 Lens tip lamp
 Ampoule lentille
 Lenslampje
 Lampada lenticolare
 Lâmpada de formato lenticular





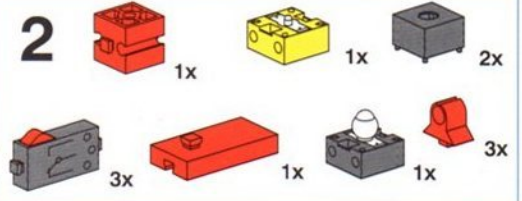
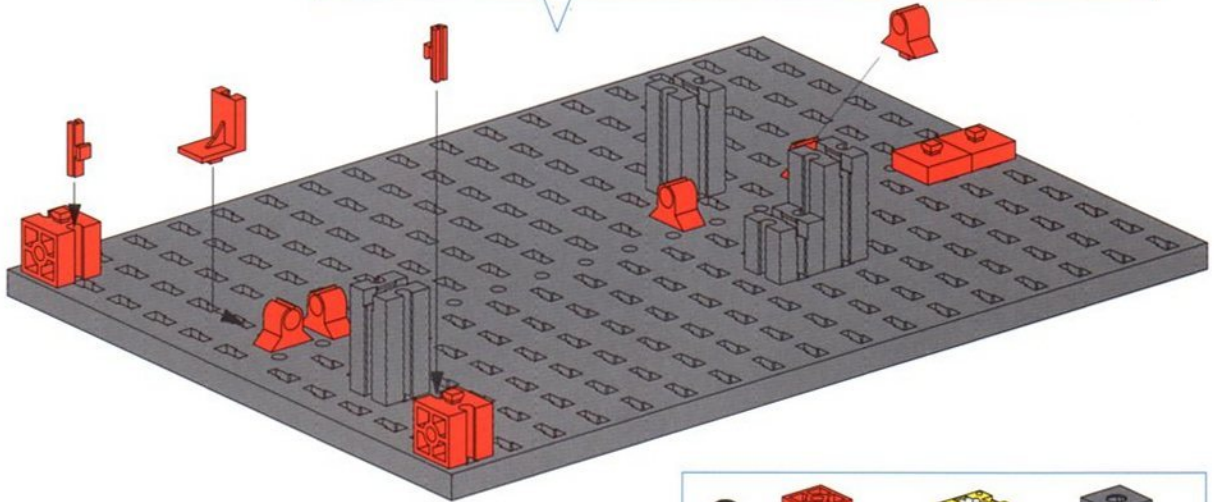
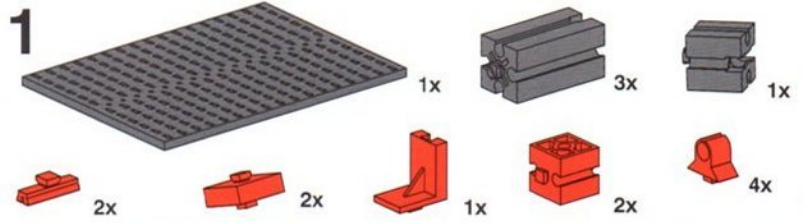
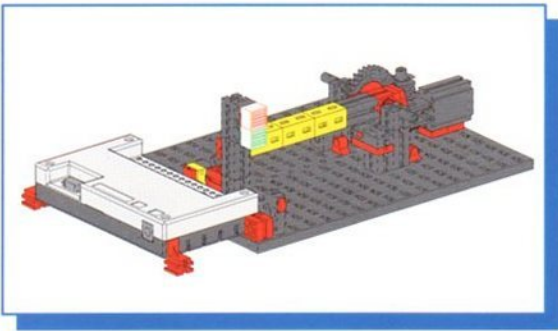
Elektrischer Schaltplan
 Circuit diagram
 Plan électrique

Schakelschema
 Diagrama de circuitos
 Plano elétrico de ligação

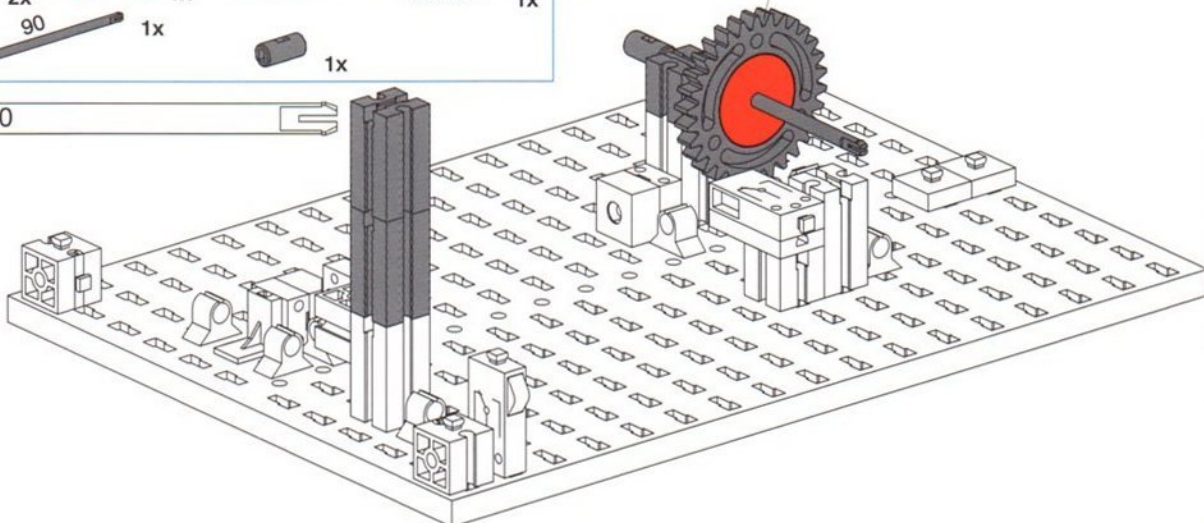
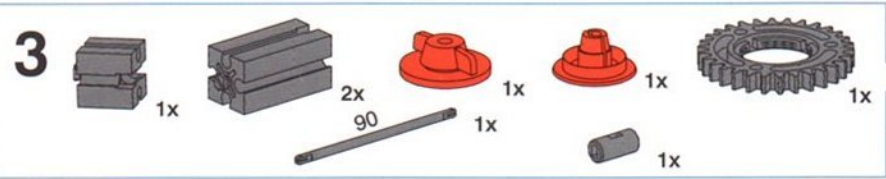
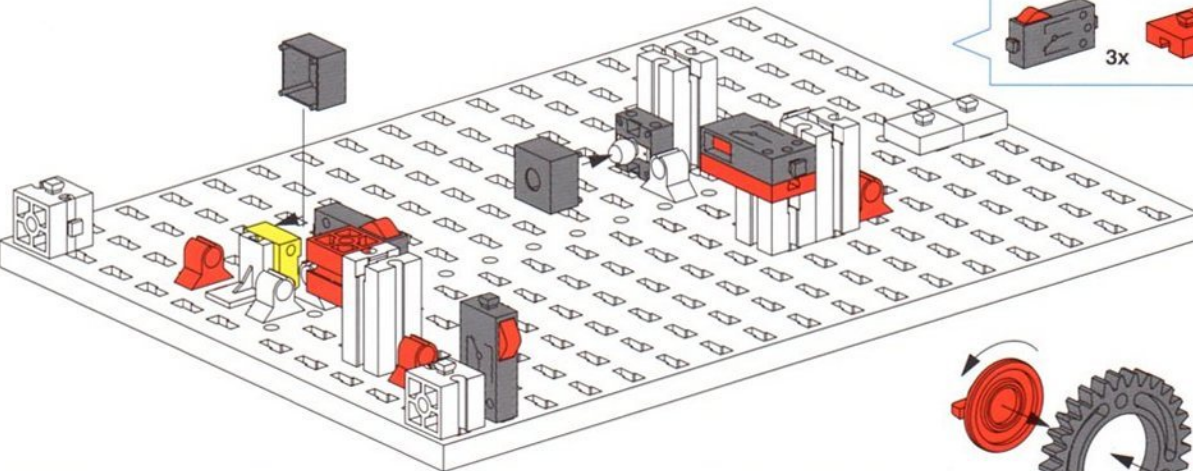










Parkhausschranke
Car park barrier
Barrière de parking

Parkeergarageslagboom
Barrera del aparcamiento
Barreira do estacionamento

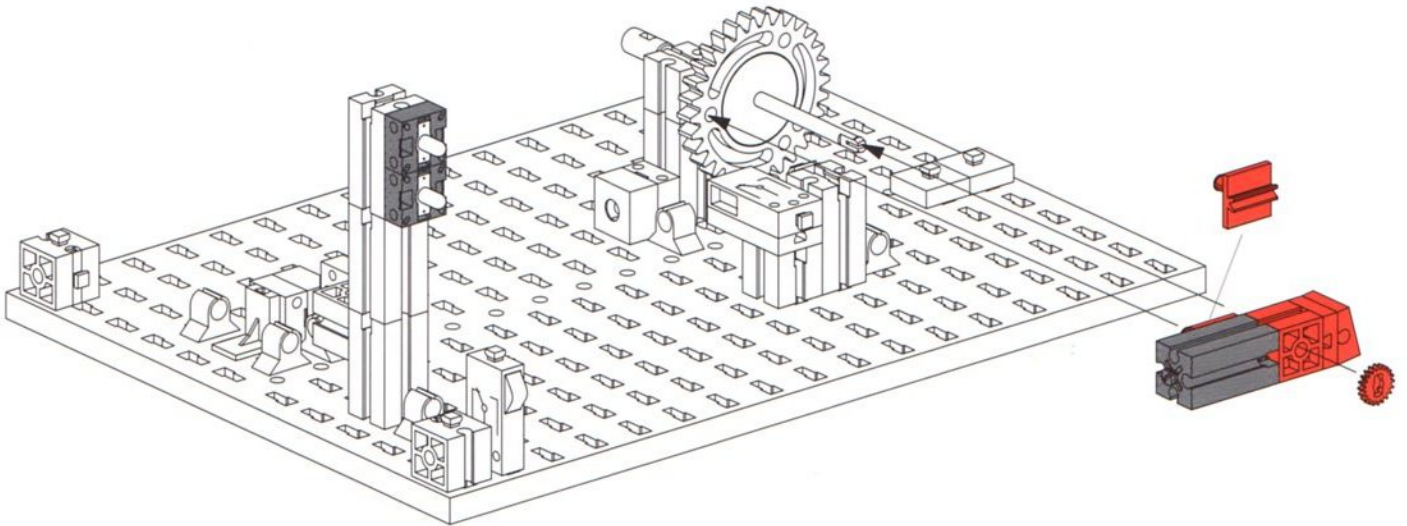









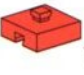


Linsenlampe
Lens tip lamp
Ampoule lentille
Lenslampje
Lampada lenticolare
Lámpada de formato lenticular

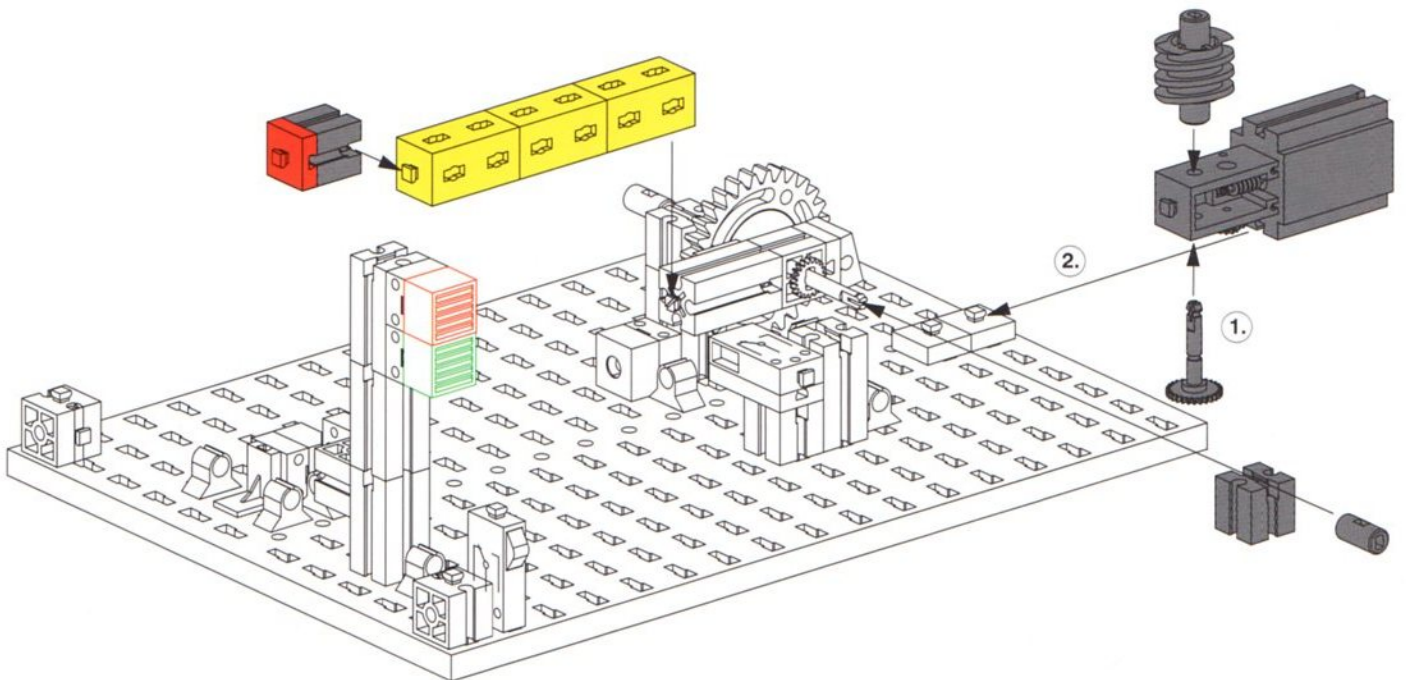


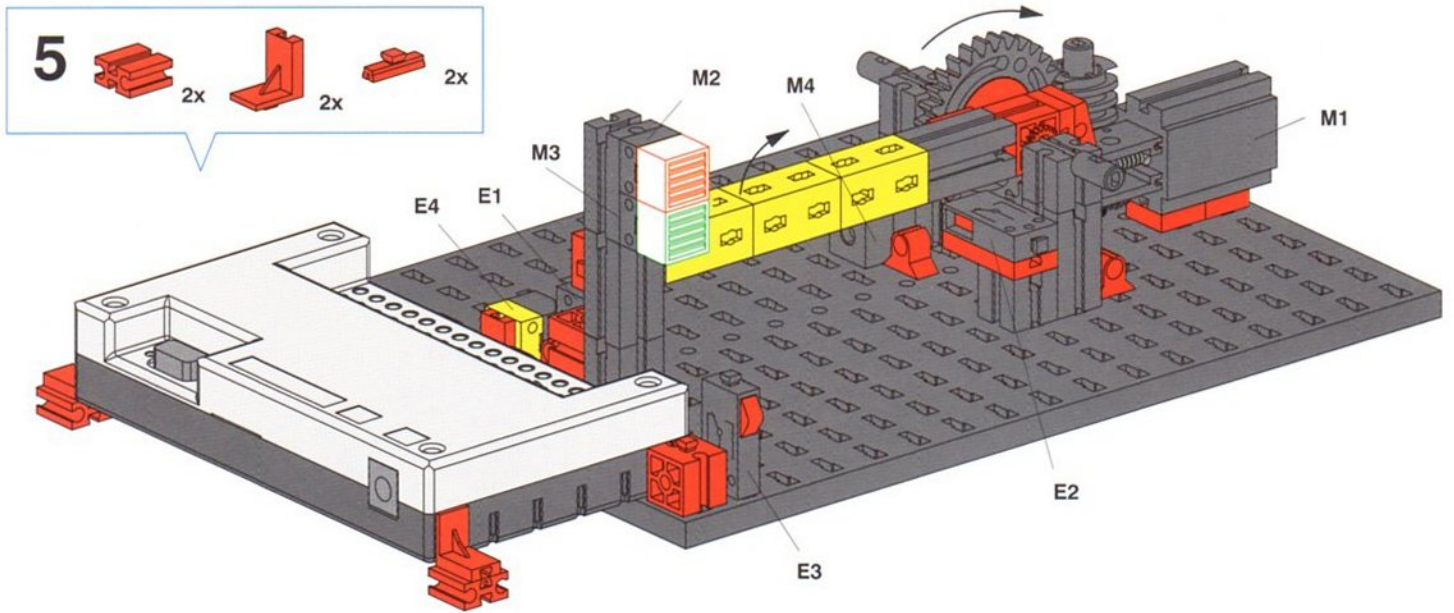
4  1x  1x  1x  1x  1x  1x  1x  2x

Kugellampe
Bulb lamp
Lampe sphérique
Bolle lamp
Lâmpada sferica
Lâmpada esférica



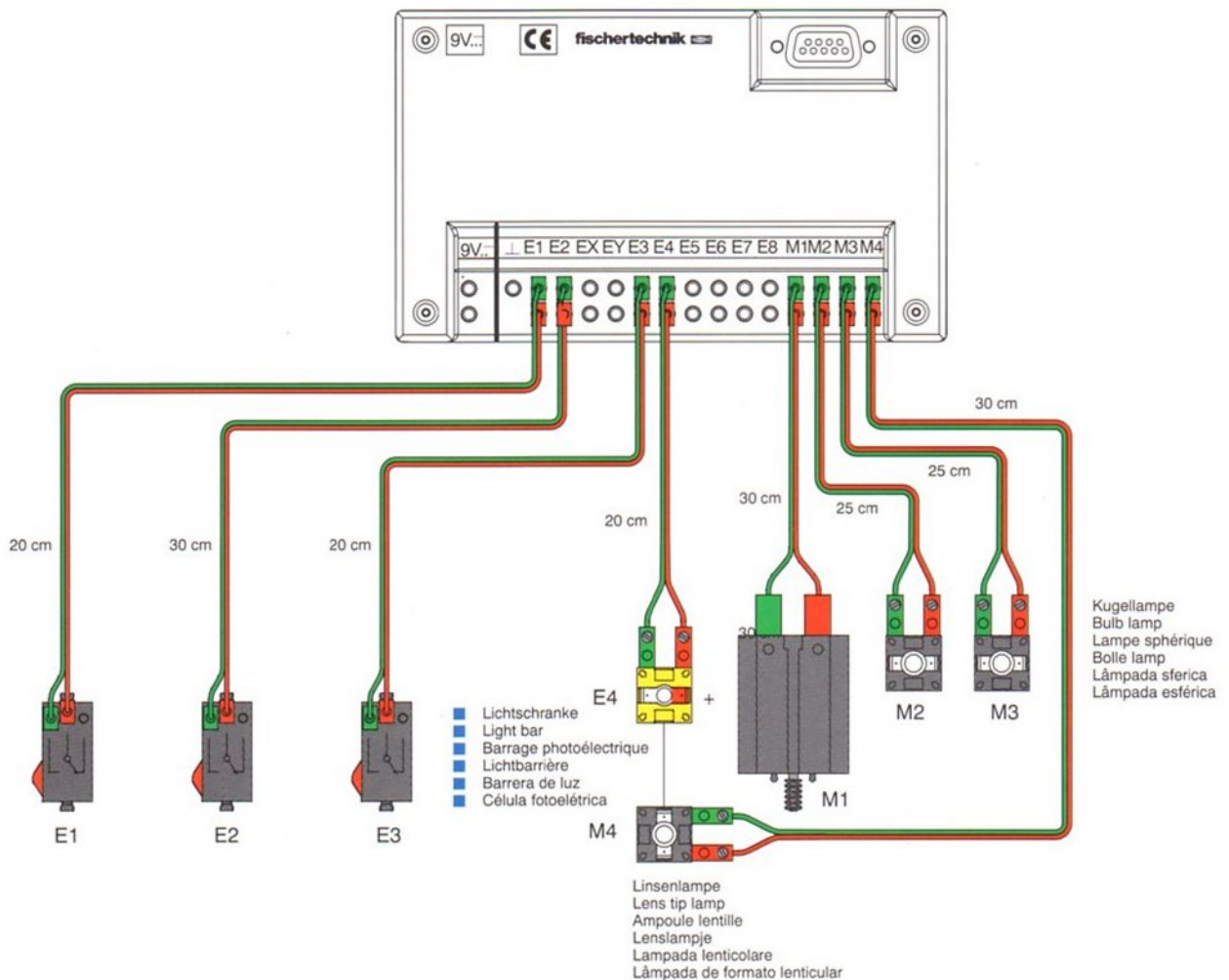
5  1x  1x  1x  1x  2x  1x  3x  1x  1x  1x

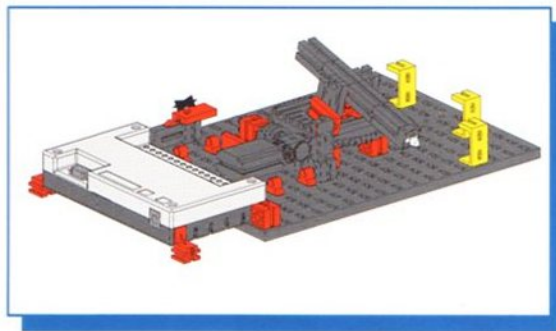




Elektrischer Schaltplan
Circuit diagram
Plan électrique

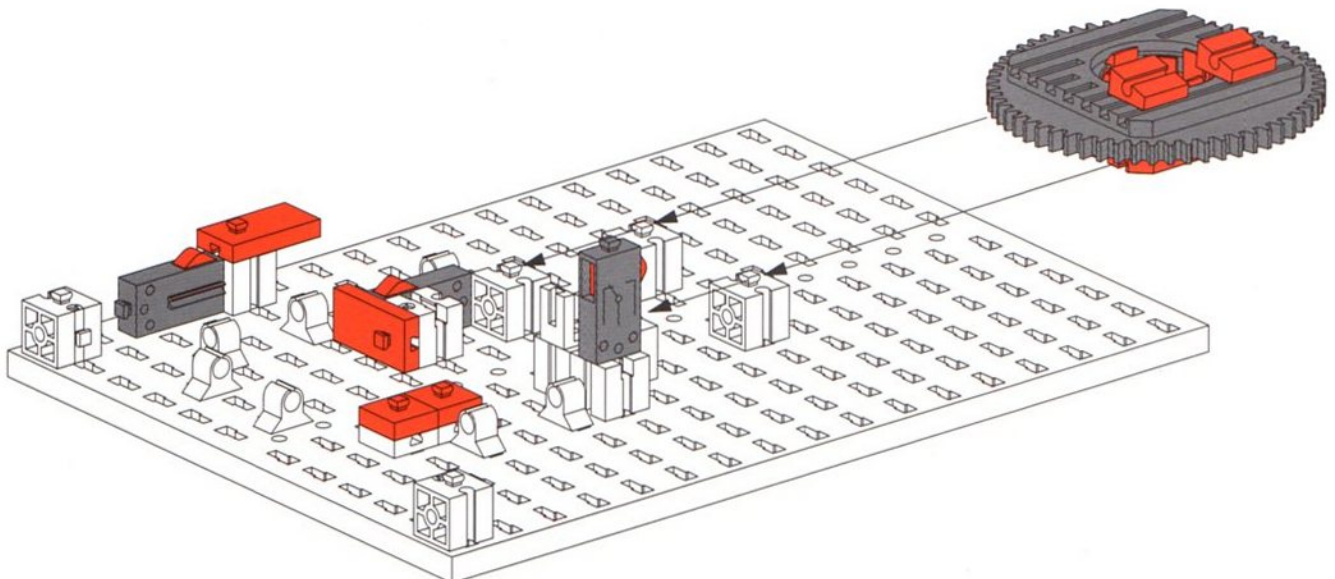
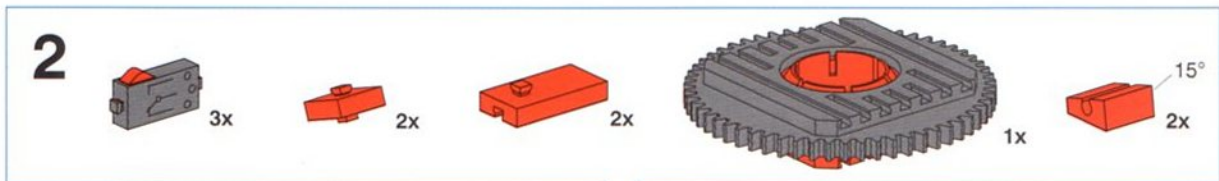
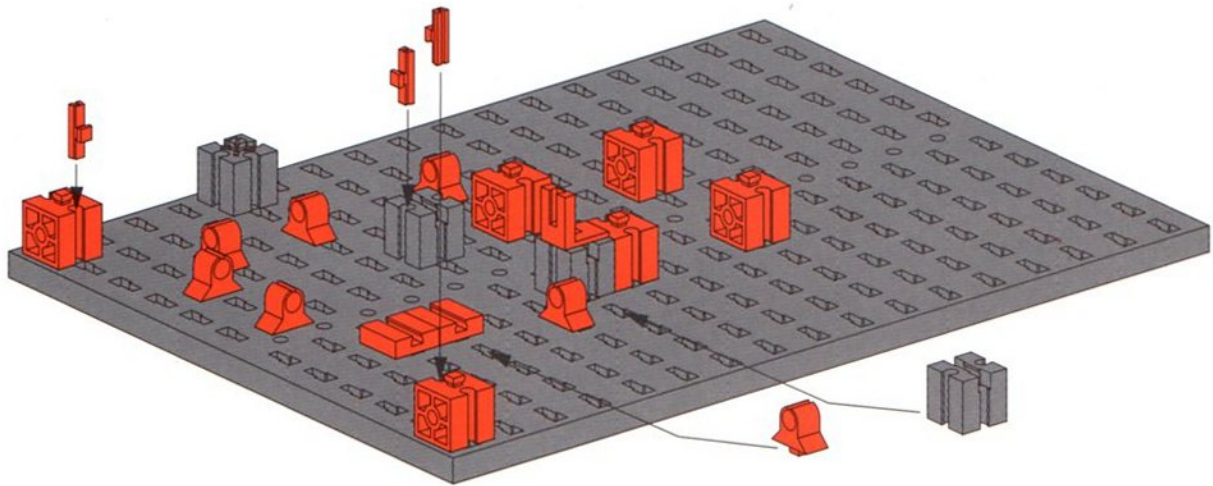
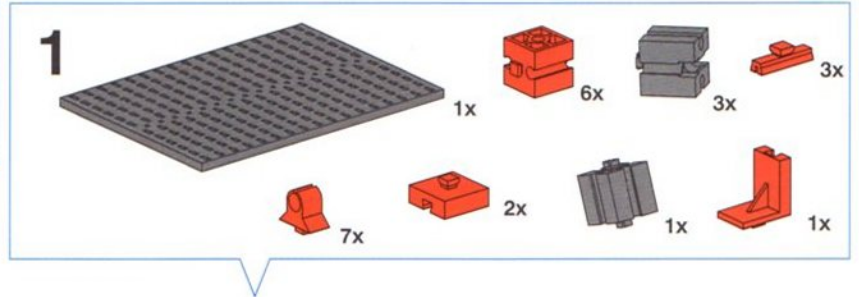
Schakelschema
Diagrama de circuitos
Plano elétrico de ligação

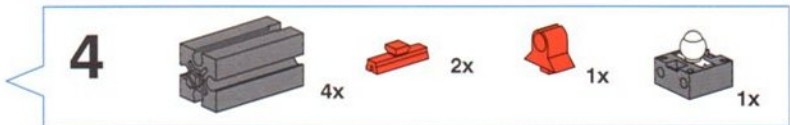
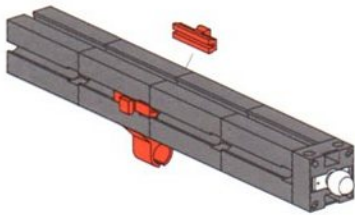
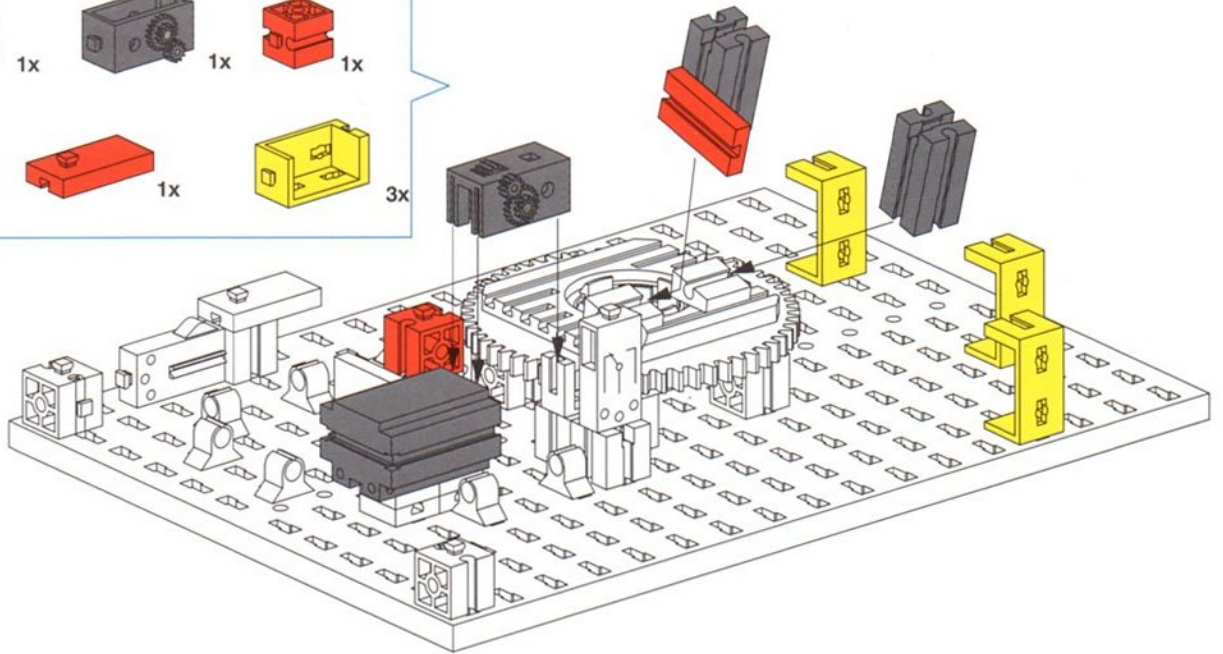
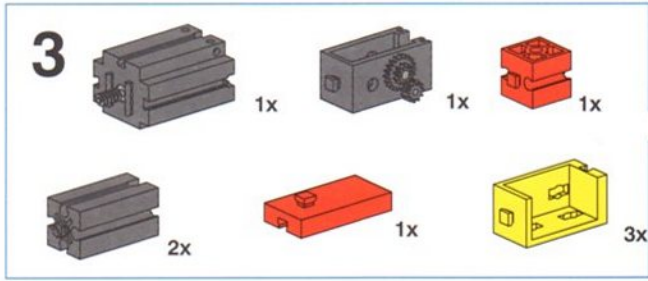




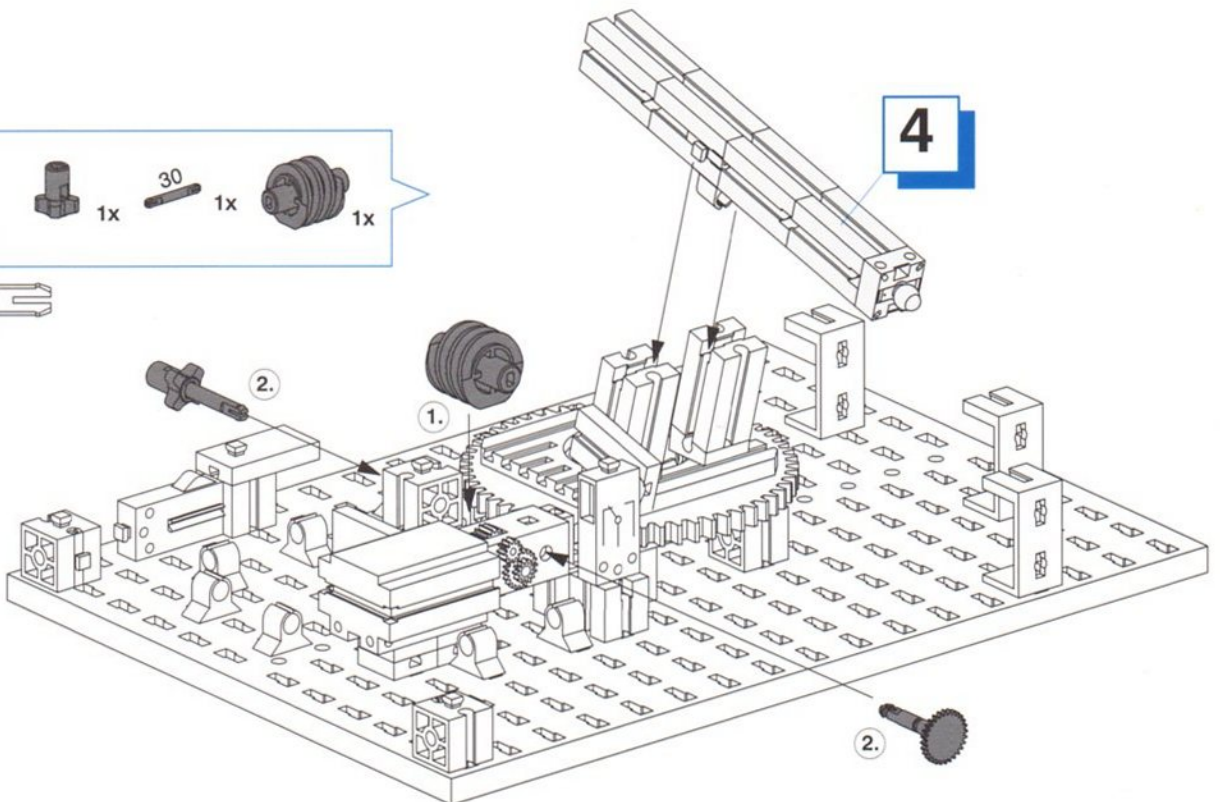
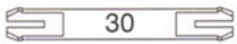
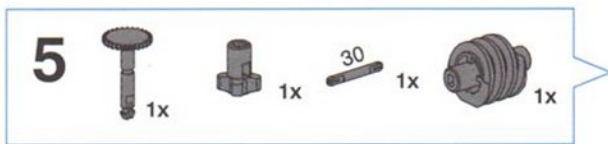
Schweißroboter
Welding robot
Robot de soudage

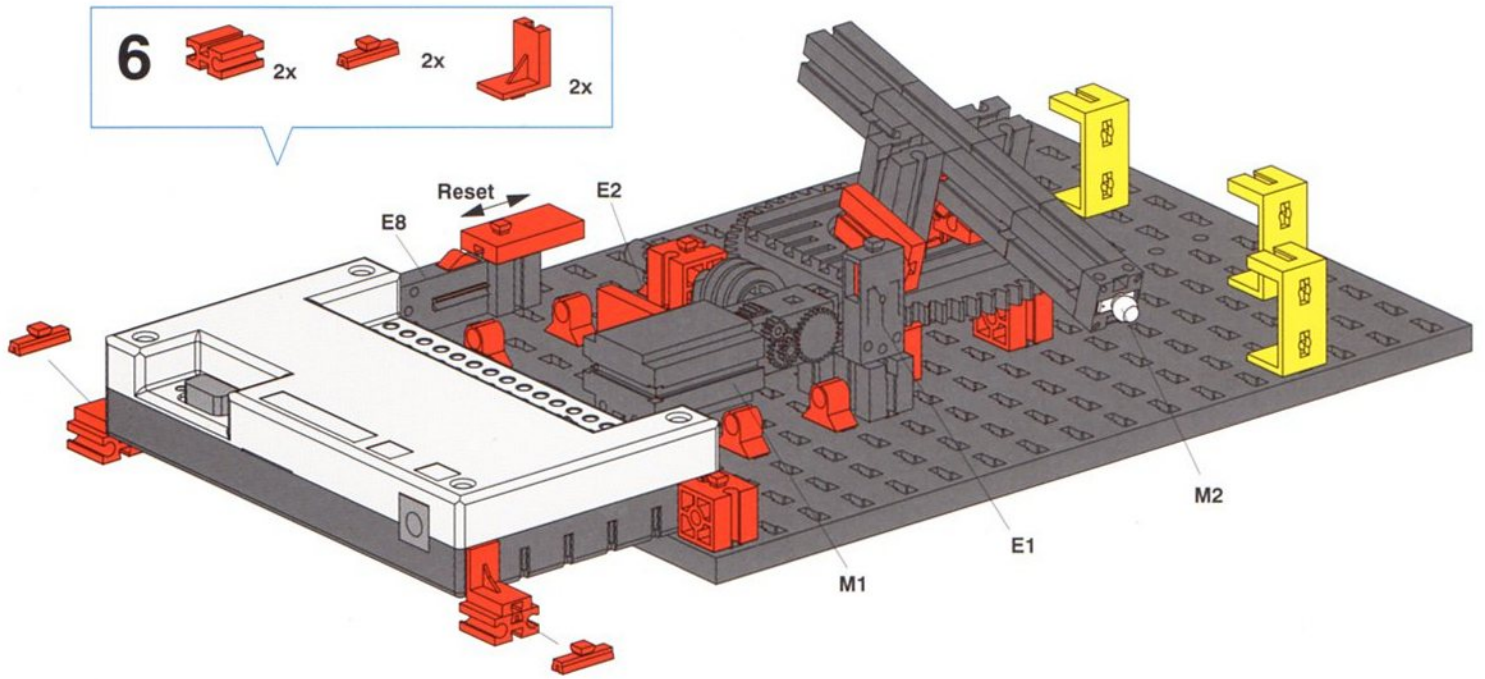
Lasrobot
Robot de soldadura
Robô de soldage





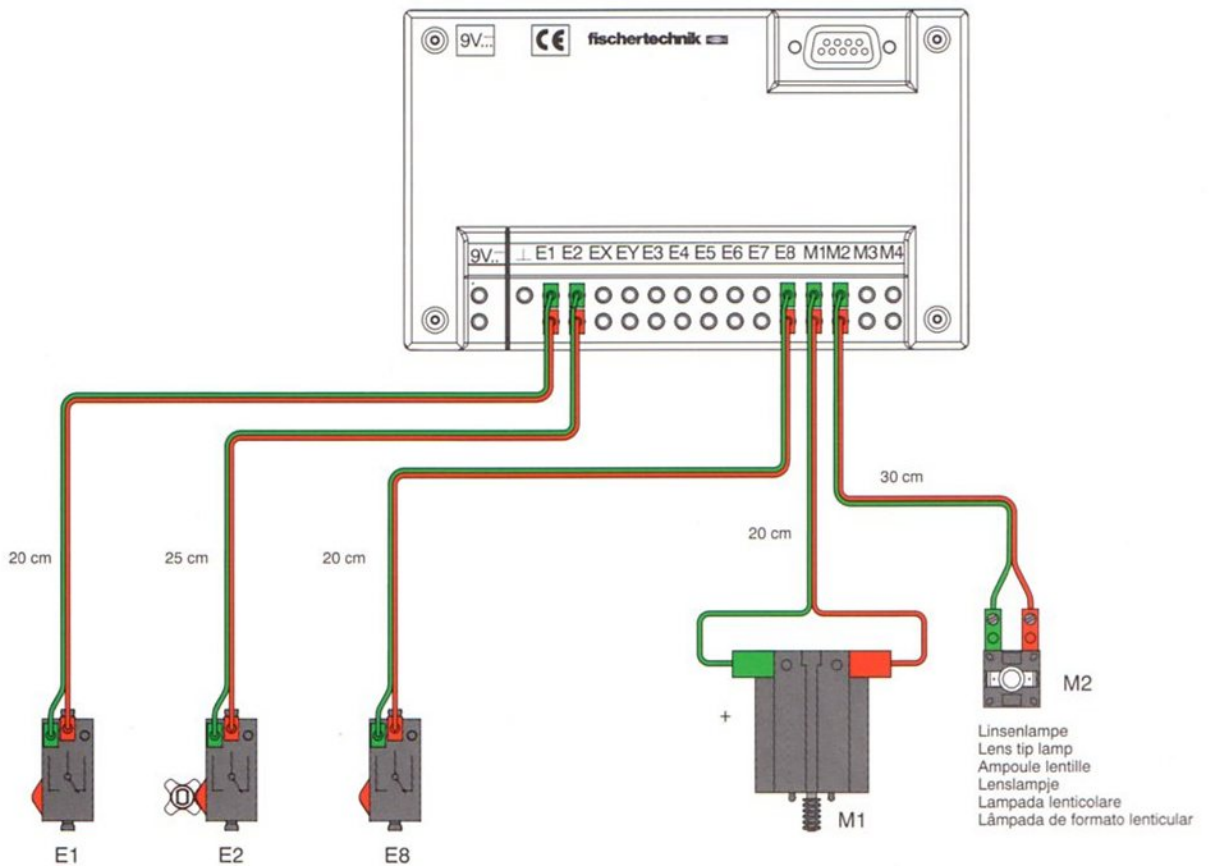
Linsenlampe
 Lens tip lamp
 Ampoule lentille
 Lenslampe
 Lampada lenticolare
 Lâmpada de formato lenticular





Elektrischer Schaltplan
 Circuit diagram
 Plan électrique

Schakelschema
 Diagrama de circuitos
 Plano elétrico de ligação



Computing Starter

Bauanleitung • Assembly Instructions •
Notice de montage • Montageanleitung •
Instrucciones de montaje • Instruções de montagem



fischerwerke
Artur Fischer
GmbH & Co. KG
Weinhalde 14-18
D-72178 Waldachtal
Telefon
0 74 43/12-43 69
Telefax
0 74 43/12-45 91
<http://www.fischertechnik.de>
email: fischertechnik-Service@fischerwerke.de

fischertechnik®



30 434 • KW • 11/00 • Printed in Germany • Technische Änderungen vorbehalten • Subject to technical modifications