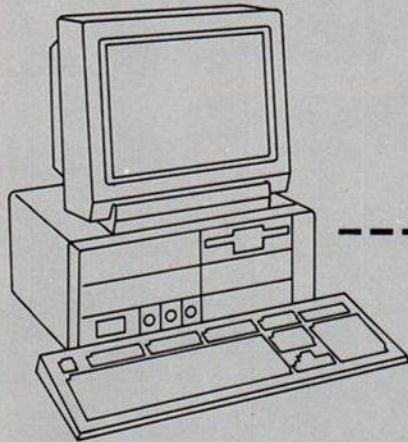
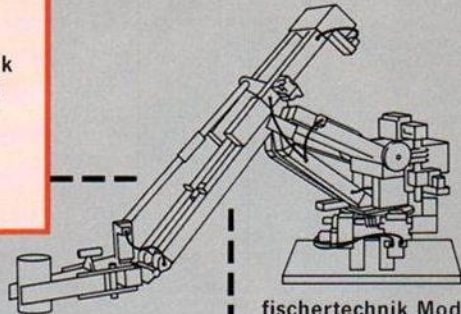


30 520



fischertechnik
INTERFACE
30 520



fischertechnik Model
or
fischertechnik Kit
PROFI COMPUTING
30 490

fischertechnik
LUCKY LOGIC
30 521

Process Control
Software

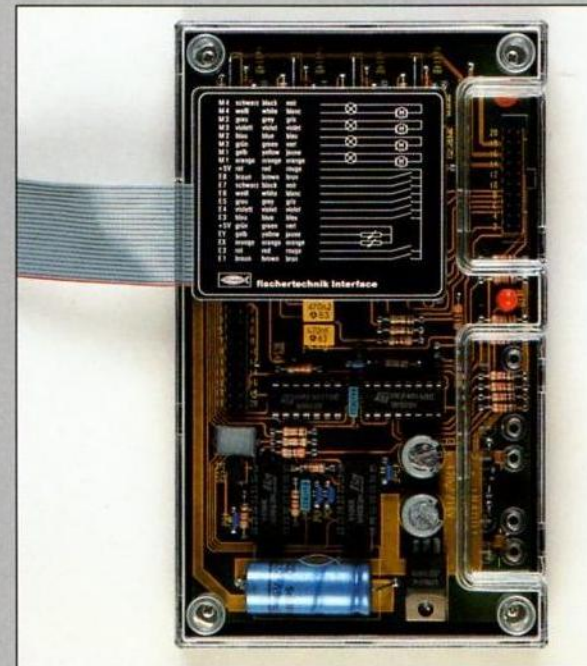
fischertechnik
SPECIAL
POWER-SUPPLY
30 180



INTERFACE

fischertechnik

INTERFACE



Verbindung zwischen Computer und fischartechnik Modellen. 8 Digital-Eingänge. 2 Analog-Eingänge. 4 Motor-Ausgänge (max. 12 V $\overline{\text{---}}$, 1,0 A) Zahl der Ein- und Ausgänge durch 2. Interface erweiterbar.

Connecting the computer and fischartechnik models. 8 digital input connections. 2 analogue input connections. 4 motor output connections (max. 12 V $\overline{\text{---}}$, 1.0 A) The number of input and output connections can be increased by the addition of a further interface.

Connexion entre l'ordinateur et les modèles fischartechnik: 8 entrées numériques. 2 entrées analogiques. 4 sorties moteur (max. 12 V $\overline{\text{---}}$, 1.0 A) 2 interfaces permettent d'étendre le nombre d'entrées et de sorties.

Verbinding tussen computer en fischartechnik modellen. 8 digitale ingangen. 2 analoge ingangen. 4 motoruitgangen (max. 12 V $\overline{\text{---}}$, 1.0 A) Aantal in- en uitgangen uitbreikbaar door 2de interface.

Conexión entre ordenador y modelos fischartechnik. 8 entradas digitales. 2 entradas análogas. 4 salidas para motor (máx. 12 V $\overline{\text{---}}$, 1.0 A). Número de entradas y salidas ampliable mediante de un segundo interface.

Per collegare un computer ed i modelli fischartechnik. 8 ingressi digitali. 2 ingressi analogici. 4 uscite per motori (max. 12 V $\overline{\text{---}}$, 1.0 A) Il numero degli ingressi risp. delle uscite può essere ampliato usando una seconda interfaccia.

Computer:
IBM PC/XT/AT, -compatibles,
IBM PS2, Amiga 500/2000/
3000, ATARI ST.

Zusätzlich erforderlich: Software LUCKY-LOGIC (Art. Nr. 30 521) Netzgerät (empfohlen Art. Nr. 30 180 POWER SUPPLY).

Nécessitent en plus: Logiciel LUCKY-LOGIC (art. n° 30 521) Bloc d'alimentation (nous recommandons l'art réf. n° 30 180 POWER-SUPPLY)

Complemento indispensable: Software LUCKY-LOGIC (art. núm. 30 521) Bloque de alimentación (recomendamos art. núm. 30 180 POWER-SUPPLY)

Accessories required: LUCKY-LOGIC software (Ref. no. 30 521) Power pack (we recommend Power-Supply, ref. no. 30 180)

Verder zijn nodig: LUCKY LOGIC software (art. nr. 30 521) Voedingseenheid (aanbevolen art. nr. 30 180 POWER-SUPPLY)

Accessori richiesti: Software LUCKY-LOGIC (n. d'ordinazione 30 521) Alimentatore di corrente (consigliato: n. 30 180 POWER-SUPPLY)

fischertechnik 

fischertechnik 