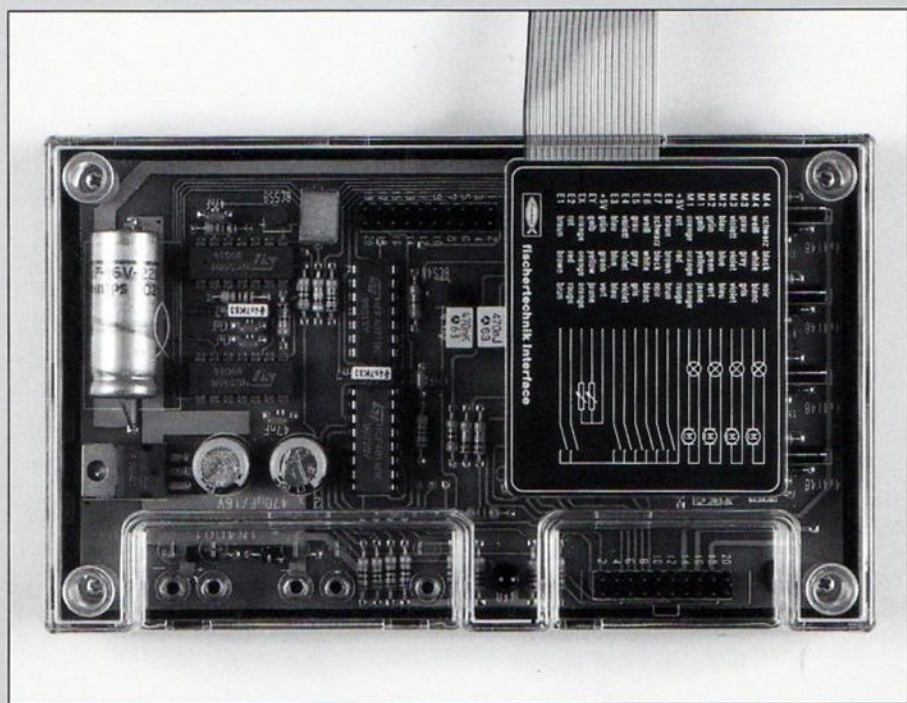


INTERFACE



COMPUTING INTERFACE

COMPUTING INTERFACE

Deutsche Version	von Seite 3 bis Seite 14
English Version	from page 17 to page 28
Version française	de la page 31 à la page 42
Nederlandse	van pagina 45 tot pagina 56

COMPUTING INTERFACE

Nederlandse text van pagina 45 tot pagina 56

INHOUD

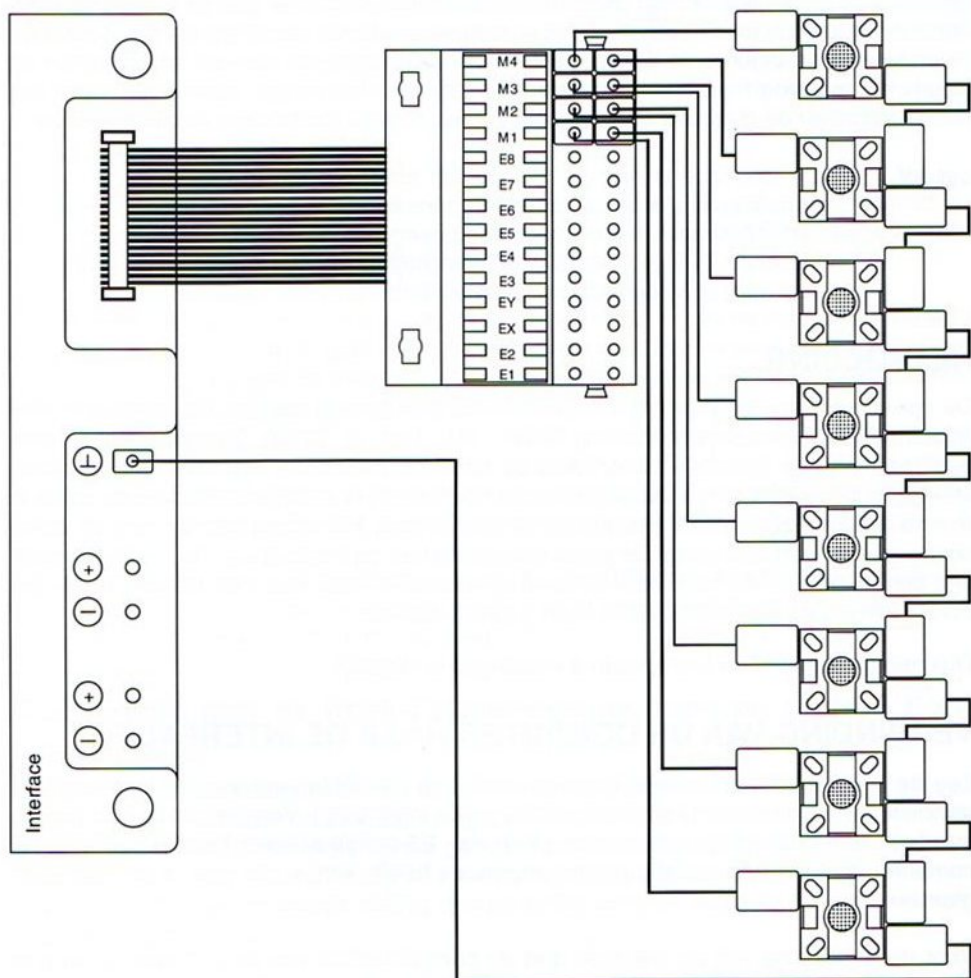
De fischertechnik computing interface	46
Aansluitingsschema voor 8 lampen	47
Netvoeding	48
Verbinding van de computer naar de interface	48
Verbinding van de interface naar het model	49
Combinatie met de Profi-Sensoric bouwdoos en andere bouwonderdelen	49
Bezetting van de aansluitingen	50
Functie van de interface	51
Aansturing van de uitgangen M1 tot en met M4	52
Impulsdiagram	53
Het aflezen van de ingangen E1 tot en met E8	53
Het aflezen van de analoge ingangen EX en EY	53
Twee interfaces aan een computer	53
Aansluitingsschema	54
Technische gegevens	55
Checklist (problemen en mogelijke oorzaken)	56

DE FISCHERTECHNIK COMPUTING INTERFACE

Om met een computer ook technische modellen te kunnen aansturen, werd de fischertechnik computing interface ontwikkeld. Het vormt het verbindingselement tussen de computer en de elektrische bouwelementen van de fischertechnik bouwdozen en regelt zo de sturing van fischertechnik-modellen met de computer.

Wat heeft men nodig voor het sturen van de modellen? Allereerst het fischertechnik-model als "uitvoerend orgaan". Vervolgens een computer, die alle processen stuurt en coördineert. De interface verzorgt de koppeling tussen de fischertechnik-modellen en de computer, want de aansluitingen van de computer hebben niet genoeg vermogen om bijvoorbeeld een motor te laten draaien. De interface heeft genoeg vermogen voor motoren en lampen. Er kunnen vier motoren of acht lampen aangestuurd worden (de interface heeft dus vier "uitgangen").

Aansluitingsschema voor 8 lampen



Anders dan bij het sturen van een model met de hand, waarbij de gebruiker kan zien wat het model doet en hoe het reageert, is de computer "blind". Omdat de computer (of beter gezegd het stuurprogramma) informatie over het gedrag van het model nodig heeft (bijv. de positie van een schuifafsluiter) worden in vele modellen switches of lichtsensoren ingezet. Via deze "terugmelding" kan het programma de toestand van het model herkennen en overeenkomstig reageren. De interface kan tot acht van deze "ingangen" opvragen en voor een computer geschikte vorm verwerken.

De interface beschikt ook over twee aansluitingen ten behoeve van het meten van de weerstandswaarden. Hier kunnen bijv. de lichtsensoren of een potentiometer of fotoweerstanden op aangesloten worden.

Daarnaast beschermt de interface de aansluitingen van de computer, wanneer bij de bedrading van het model een fout wordt gemaakt. Verder is in de interface een klok ingebouwd, die de stroom van de motoren uitschakelt, wanneer van de computer geen stuurcommando's meer komen. Bij het testen van de stuursoftware zullen dikwijls veranderingen aangebracht worden. Om voor het veranderen van het programma niet steeds de spanning te onderbreken, zorgt de klok voor het tot stil-stand komen van het model. Wanneer de computer dan weer commando's geeft, gaat alles normaal weer door.

Let op! De interface is met geïntegreerde schakelingen in CMOS opgebouwd. Ter bescherming van de interface voor elektro-statische kortsluitingen moet steeds een eventueel aanwezige statische lading door het aanraken met een geaard metalen voorwerp (bijv. een kachel) afgevoerd worden.

NETVOEDING

De spanning van model en interface werkt via een aparte voeding. Wij adviseren het fischertechnik Power-Supply (voeding 230V~/ 8V~) art. nr. 30180. De aansluitkabel heeft een rode en een groene stekker. Aan de interface bevinden zich twee paar contra-stekkers, die met (+) en (-) aangegeven zijn. De beide (+) contra-stekkers en de beide (-) contra-stekkers zijn parallel geschakeld in de interface. Het maakt daarom niet uit welke contra-stekker gebruikt wordt. De juiste aansluiting van de voeding aan de interface speelt een belangrijke rol. Als de polen verkeerd zijn werkt het niet. Dus rode stekker in een (+) contra-stekker en groene stekker in een (-) contra-stekker.

Ook gebruik van andere fischertechnik voedingen is mogelijk.

VERBINDING VAN DE COMPUTER NAAR DE INTERFACE

Leg de interface en de kabels klaar en zoek aan de achterkant van de computer de aansluiting voor de printer. Het moet een 25-polige ingang zijn. Verwisselen met de seriële interface is niet mogelijk, aangezien deze een 25-polige stekker heeft. Wanneer uw computer meerdere, parallelle printer-interfaces heeft, kunt u elk van deze interfaces gebruiken.

Voor de aansluiting van de interface aan de printerinterface van de computer is er een adapter. Deze bestaat uit een klein plaatje met twee pluggen. De ene plug past in de computer, de andere plug bestaat uit twee rijen van elk 10 pootjes in een kleine huls. Op deze plug wordt de vrouwtjesplug van de grijze kabel gestoken. De plug heeft op de bovenkant in het midden een klein uitsteeksel, dat precies past in de uitsparing van de plug op het plaatje. Op deze wijze wordt voorkomen, dat de plug er verkeerd opgestoken wordt.

Let op! De computer moet altijd uitgeschakeld zijn als de interface aangesloten of uitgezet wordt.

Gebruik nooit de originele diskette met de fischertechnik-software, maar maak altijd een reservekopie. Werk uitsluitend met deze kopie!

VERBINDING VAN DE INTERFACE NAAR HET MODEL

Nu moet de interface met het model verbonden worden. In de bouwdoos bevindt zich daartoe een 20-polige gekleurde platte kabel. Aan het einde van de kabel zit een 20-polige plug, die op de interface aangesloten kan worden. Ook deze plug heeft weer een uitsteeksel, die in de uitsparing van de interface- huls past. Op deze manier kan de plug er niet verkeerd opgezet worden. Voor de zekerheid zijn de kabelkleuren op de huls nog een keer afgedrukt.

Bij de Profi-computing bouwdoos is een 28-polige bus toegevoegd; hieraan wordt de gekleurde vlakke kabel volgens de handleiding bevestigd. Nu kunnen via deze bus de modellen met fischertechnik-stekkers verbonden worden.

Bij de voorbereiding en het bedraden van de interface moet u uzelf de tijd gunnen en zeer zorgvuldig en secuur te werk gaan. Zo bespaart u zich een hoop ergenis of, wat nog erger is, een beschadiging van de interface. Pas wanneer alle verbindingen gemaakt en nog eens gecontroleerd zijn, kan de plug in de interface gestoken worden.

Wanneer u de interface niet gebruikt hoeft u deze niet te ontkoppelen, maar laat u deze gewoon uitgeschakeld. Zolang de interface is aangesloten kunt u natuurlijk geen printer op deze interface gebruiken. Eventueel kunt u uitwijken naar een andere printer-interface.

Als er iets niet in orde is, of de interface werkt niet naar behoren, kan heel eenvoudig een test met de diagnosefunctie uitgevoerd worden. Veel voorkomende fouten vindt u in de checklist aan het einde van deze beschrijving.

Combinatie met de Profi-Sensoric-bouwdoos en andere bouwonderdelen

Alle switches en schakelaars kunnen op de interface-ingangen aangesloten worden: mini-switches, grote switches, omkeerschakelaars of Reedcontact. U moet oppassen met zelfgebouwde switches of schakelaars die gemaakt zijn van scharnierbouwstenen of veren. Deze switches stoten sterk; hierbij zou de sturingssoftware de switch meerdere keren moeten opvragen en de waarde slechts dan als geldig aanzien, wanneer twee of drie maal dezelfde waarde verschijnt.

De analoge ingangen EX en EY van de interface kunnen met behulp van alle sensors, die een weerstandswaarde tussen 0 en 5 k Ω leveren (bijv. potentiometers, fototransistors, fotoweerstanden, thermistors, NTC-weerstand, enz.), ingeschakeld worden.

De motoruitgangen van de interface zijn tot 1 ampère constante stroom belastbaar. Alle fischertechnik-motoren, -lampen, -elektromagneten en de relais RB II kunnen aangesloten worden. Bij de motoren kan extra een lamp als functie-aanduiding parallel geschakeld zijn.

De ingangssignalen van de interface E1 - E8 zijn TTL-compatible, d.w.z. dat de uitgangssignalen van geïntegreerde digitale bouwstenen uit de TTL-familie aan de ingangen van de interface ingevoerd kunnen worden. De geaarde leiding van de met TTL- bouwstenen opgebouwde schakeling moet met de geaarde plug (\perp) van de interface verbonden worden. Ook CMOS-schakelingen kunnen met de interface verbonden worden, voor zover de schakelingen met een stroomspanning van 5 volt worden uitgevoerd.

Bezetting van de aansluitingen

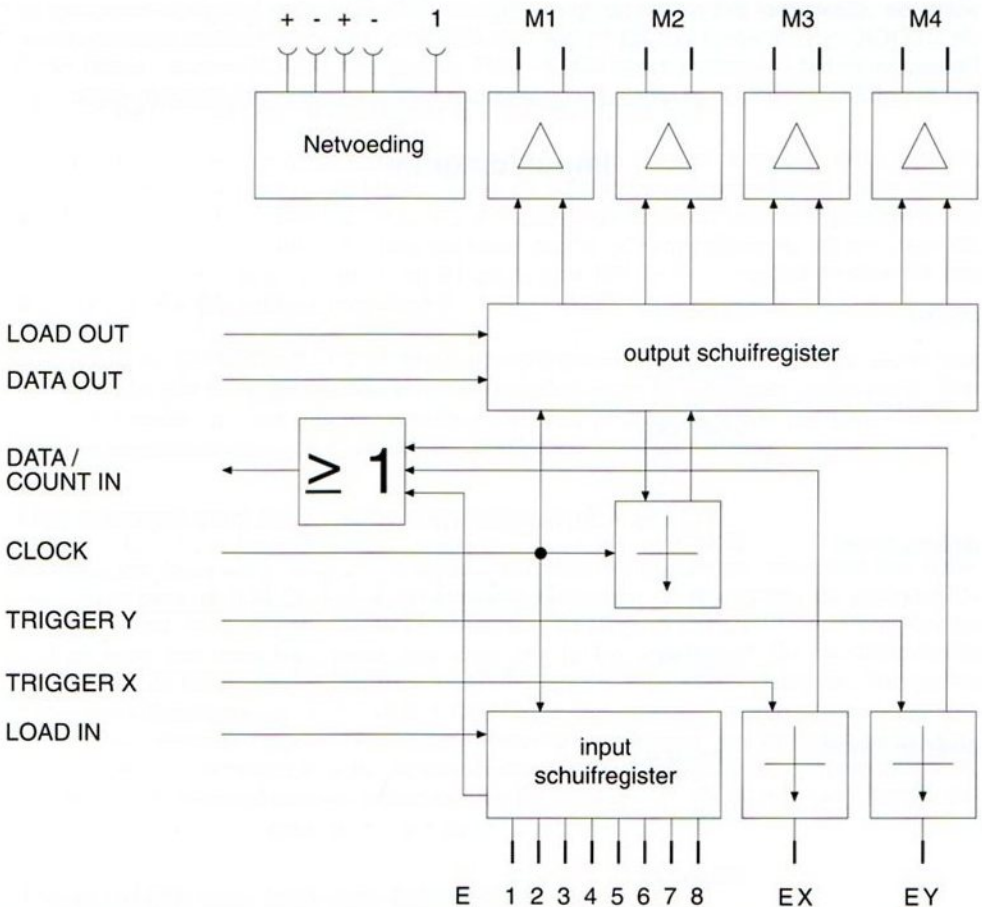
De interface gebruikt 6 gegevensleidingen en de BUSY-leiding van de printer-interface. De bezetting van de PC-stekker is:

Interface signaal	Printer-sigitaal	Pin
LOAD-OUT	informatiebit 1	2
LOAD-IN	informatiebit 2	3
DATA-OUT	informatiebit 3	4
CLOCK	informatiebit 4	5
TRIGGER-X	informatiebit 5	6
TRIGGER-Y	informatiebit 6	7
DATA/COUNT-IN	Busy	11

Functie van de interface

Indien u zelf programma's voor het sturen van een model wilt schrijven, dan hebt u zeker wat aan deze gegevens; echter, enige kennis van digitale techniek en programmering is vereist. Bekijk eerst het volgende blokdiagram:

Blokschakeling



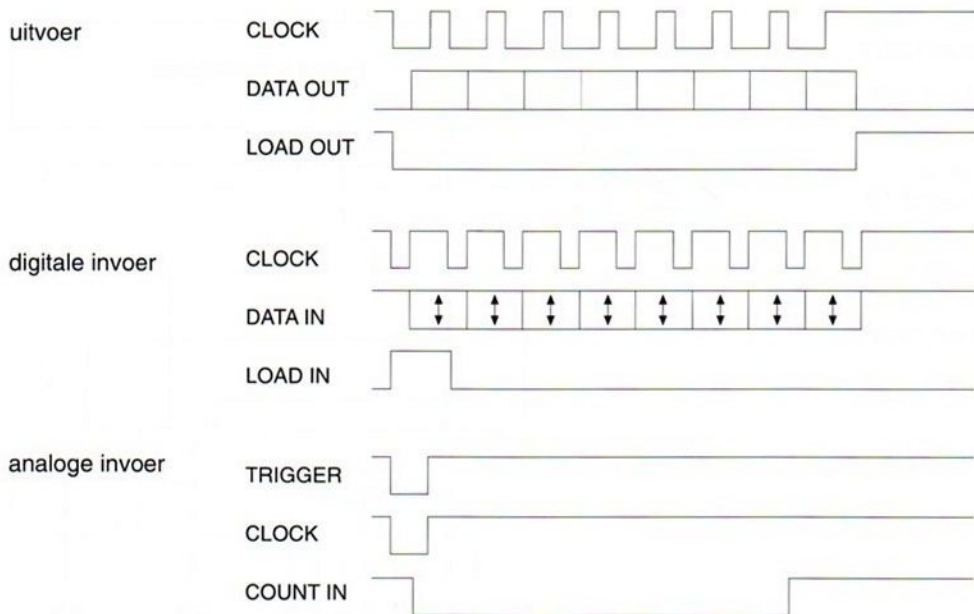
Aan de linkerkant staan de leidingen tussen interface en computer opgesomd. Het zal opvallen, dat deze leidingen tamelijk weinig met de uitgangen M1 tot M4 en de ingangen E1 tot E8 als ook EX en EX gemeen hebben.

Aangezien op de computerinterface weinig leidingen ter beschikking staan, die voor de sturing van de modellen noodzakelijk zijn, worden de gegevens tussen computer en interface na elkaar (seriegewijs) overgebracht. Daarom is het ook mogelijk twee interfaces met elkaar te koppelen (zie volgend hoofdstuk). Zo zijn voor de sturing van de uitvoer slechts nog drie informatieleidingen nodig. Bij parallele aansluiting zouden hier zeker acht leidingen nodig geweest zijn.

Aansturing van de uitgangen M1 tot M4

Voor de sturing van de motoren M1 tot M4 zijn de leidingen DATA-OUT, CLOCK en LOAD-OUT verantwoordelijk. Bij iedere uitvoer worden telkens de gegevens van alle vier motoren overgebracht, waarbij voor iedere motor twee bit overgebracht worden (aan/uit, links/rechts). In totaal worden dus 8 bit naar de interface gezonden. Daarom moet de aktuele stand van alle motoren in de computer tussentijds opgeslagen worden. De bits van het uitvoerwoord worden na elkaar aan de leiding DATA-OUT doorgevoerd. Begonnen wordt de uitvoer met het meest hoogwaardige bit (M4). Bij iedere Low-High-overgang op de CLOCK-leiding wordt het bit in het schuifregister van de interface overgenomen. Daarna volgt het volgende bit aan DATA- OUT en nog een CLOCK-impuls - totdat alle 8 bits overgebracht zijn. De chronologische volgorde kunt u op het impulsdiagram vinden.

Impulsdiagram



Impulsdiagram van de fischertechnik interface

Of de capaciteitsversterkers door deze gegevens doorgestuurd worden, hangt van de vrijgavebesturing van het opslagregister af. De vrijgavebesturing bestaat uit een natrijgerbare monoflop, die door de impulsen van de CLOCK-leiding aangestuurd wordt en een vrijgavesignaal van 0,5 seconden voortbrengt. Wanneer er binnen 0,5 seconden geen gegevenstransfer plaatsvindt, slaat de monoflop in zijn stabiele toestand terug en blokkeert de uitgangen. Wanneer het programma gestopt wordt of door een programmeerfout geen gegevens overgebracht worden, stopt het model en kan op deze manier niet beschadigd worden. De monoflop wordt echter ook door het uitgangs-schuifregister geblokkeerd, wanneer een ongeldig gegevenspatroon werd ontvangen (bijv. het gelijktijdig rechts en links lopen van een motor).

Het aflezen van de ingangen E1 tot en met E8

Het aflezen van de signalen aan de ingangen E1 tot E8 in de computer vindt volgens hetzelfde principe als de uitvoer plaats, alleen de richting van de transmissie is hier omgekeerd. Door middel van een impuls LOAD-IN worden de waarden van de ingangen in een schuifregister overgenomen en daarna door de CLOCK-impulsen na elkaar naar de computer gezonden (E8 als eerste en E1 als laatste bit). In de computer moeten de bits dan overeenkomstig geëvalueerd worden.

Aangezien de CLOCK-leiding voor beide transmissierichtingen gebruikt wordt, wordt ook bij de invoer van de gegevens de vrijgave-monoflop voor de uitgangen geactiveerd. Een foutieve functie van het uitvoer-schuifregister door het aflezen met het gezamenlijke CLOCK-signaal kan niet optreden, omdat LOAD- OUT op High-peil blijft.

Het aflezen van de analoge ingangen EX en EY

De analoge ingangen bestaan uit twee monoflop-schakelingen, waarvan het tijdsbepalende deel de aan EX of EY aangesloten weerstand is. Hoe groter de weerstandswaarde is, des te langer is ook de LOW-tijd van de uitgang COUNT-IN. Het programma kan de duur van deze low-impuls bijv. door een tel-lus vaststellen. De monoflopimpuls wordt door de leidingen TRIGGER-X resp. TRIGGER-Y tot stand gebracht. Aangezien beide monoflopuitgangen op de leiding CLOCK-IN geschakeld zijn, moeten de ingangen EX en EY na elkaar opgevraagd worden. Hoeveel omgangen van de tellus in het programma met een bepaalde weerstandswaarde aan de analoge ingang overeenkomen, hangt van de snelheid van de processor en de software af; de samenhang tussen uitkomstgetal en weerstandswaarde is lineair.

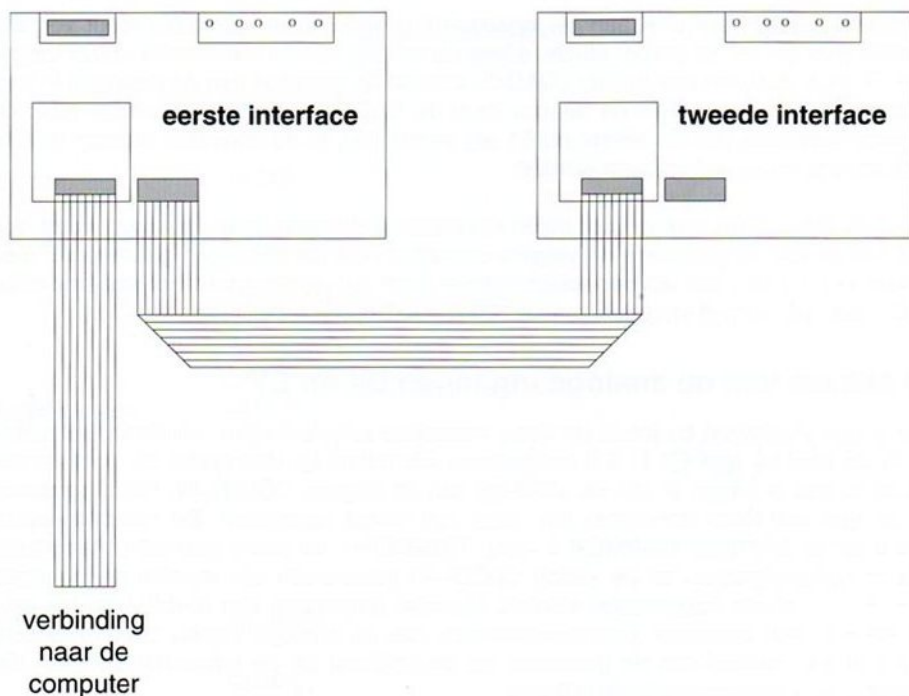
Twee interfaces aan een computer

Wanneer voor grotere projecten de hoeveelheid in- en uitgangen niet voldoende is, kunnen twee interfaces aan een computer aangesloten en natuurlijk met de "Lucky Logic"-software bestuurd worden. (Bij de Amiga 3000 is het gebruik van twee interfaces in verbinding met Lucky Logic niet mogelijk). De tweede interface wordt daarbij via een stekkerverbinding met de eerste interface verbonden. De eerste interface blijft aan de computer aangesloten.

Voor het aansluiten van de tweede interface wordt het deksel van de eerste interface afgeschroefd en de stekker van de tweede interface op de vrije ingang geplaatst. Daarna de eerste interface weer vastschroeven.

De combinatie van beide interfaces maakt de sturing van tot acht motoren (of 16 lampen) en het opvragen van 16 ingangsledingen mogelijk. De analoge ingangen van de tweede interface kunnen niet gebruikt worden, slechts de beide analoge ingangen van de eerste interface zijn beschikbaar.

Aansluitingschema



Technische gegevens

- 4 uitgangen voor de aansluiting van fischertechnik-motoren, -elektromagneten of -lampen (M1 tot M4). Polariteit van de uitgang bestuurbaar. Belasting: 1 ampère constante stroom, 1,5 ampère topstroom.
- 8 ingangen voor digitale signalen (E1 tot E8). Door interne schakeling zowel aansluiting van elektromagnetische artikelen (switches, schakelaars, relais-contacten) in positieve logica als ook aansluiting van TTL-uitgangen mogelijk. Ingebouwde overbelastingsbeveiliging.
- 2 ingangen voor analoge signalen (EX en EY). Aansluitbaar zijn overbrengers met weerstandswaarden tussen 0 en 5 ohm, bijv. potentiometers, fotoweerstanden, thermistors, ...
- Bewaking van de gegevensstroom door de computer. Blokkeren van de uitgangen 0,5 seconden na het uitblijven van gegevenssignalen. De signalen blijven echter in het geheugen opgeslagen.
- Koppelingsmogelijkheid voor een tweede interface. Er zijn dan 8 uitgangen beschikbaar.
- Verbinding naar de computer via zijn printerinterface.

Checklist: problemen en mogelijke oorzaken

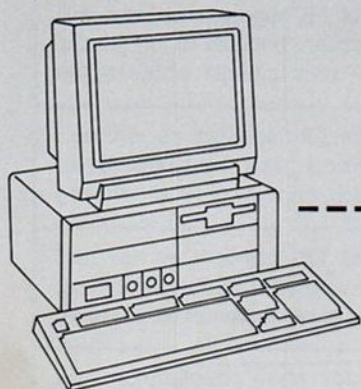
Probleem	Mogelijke oorzaak
Het diagnoseprogramma geeft bij E1 tot en met E8 overal 1 aan, hoewel er geen model aangesloten is.	De interface is niet op de computer aangesloten of krijgt geen stroom (netapparaat niet aangesloten).
Één van de ingangen E1 tot en met E8 laat bij het in werking stellen precies het omgekeerde resultaat zien.	Open- en sluitfunctie van de switch zijn omgewisseld.
Één van de ingangen E1 tot en met E8 geeft telkens 0 aan, hoewel hij aangesloten is en in werking gesteld wordt.	Bekabeling niet in orde, bijv. losse stekkers, foutieve bedrading, kabel defect.
Één van de ingangen E1 tot en met E8 geeft telkens 1 aan, ook wanneer er geen model aangesloten is.	Vermoedelijk het ingangstrooster IC 4014 defect, bijv. door overspanning of elektrostatische lading.
Een motoruitgang werkt niet.	Bekabeling niet in orde, bijv. losse stekkers, foutieve bedrading, kabel defect.
Een motoruitgang werkt slechts in één richting.	Vermogensniveau van de motor defect.
Een motor loopt zeer langzaam of valt uit.	Netapparaat door te veel motoren overbelast (tweede netapparaat of het power-supply artikelnummer 30180 gebruiken). Netapparaat met regelbare uitgang niet ver genoeg opengedraaid.

Neemt u voor technische problemen contact op met de

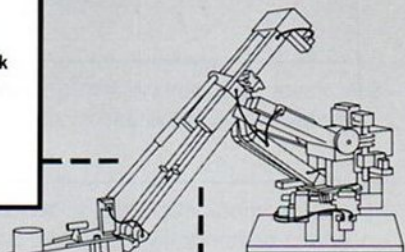
service-afdeling van fischertechnik,
tel. 07443-12-369
D-72178 Waldachtal

Technische Änderungen vorbehalten
Specifications subject to change
Sous réserve de modifications techniques
Technische Wijzigingen voorbehouden
Printed in Germany

fischertechnik®



fischertechnik
INTERFACE
30 520



fischertechnik Model
or
fischertechnik Kit
PROFI COMPUTING
30 490

fischertechnik
LUCKY LOGIC
30 521

Process Control
Software

fischertechnik
SPECIAL
POWER-SUPPLY
30 180

Zusätzlich erforderlich: Software LUCKY-LOGIC (Art. Nr. 30 521) Netzgerät (empfohlen Art. Nr. 30 180 POWER SUPPLY).

Accessories required: LUCKY-LOGIC software (Ref. no. 30 521) Power pack (we recommend Power-Supply, ref. no. 30 180)

Nécessitent en plus: Logiciel LUCKY-LOGIC (art. n° 30 521) Bloc d'alimentation (nous recommandons l'art réf. n° 30 180 POWER-SUPPLY)

Verder zijn nodig: LUCKY LOGIC software (art. nr. 30 521) Voedingseenheid (aanbevolen art. nr. 30 180 POWER-SUPPLY)

Complemento indispensabile: Software LUCKY-LOGIC (art. n.º 30 521) Bloque de alimentación (recomendamos art. n.º 30 180 POWER-SUPPLY)

Accessori richiesti: Software LUCKY-LOGIC (n. d'ordinazione 30 521) Alimentatore di corrente (consigliato: n. 30 180 POWER-SUPPLY)

fischerwerke Artur Fischer GmbH & Co. KG
D-72178 Waldachtal