



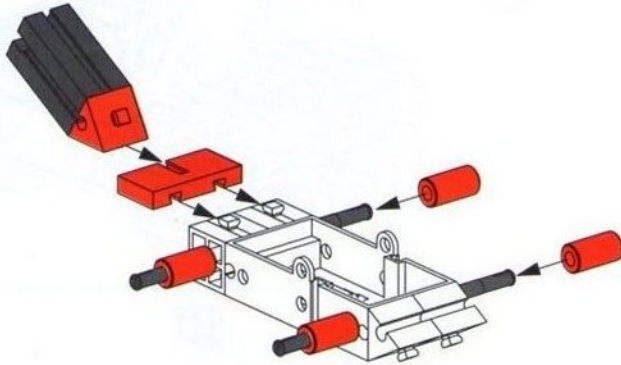
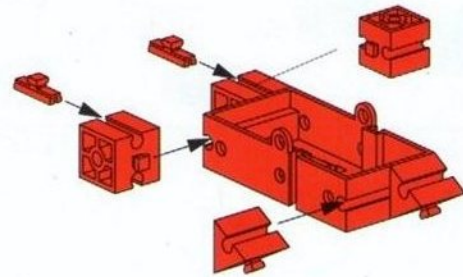





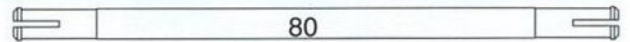


# Bulldozer

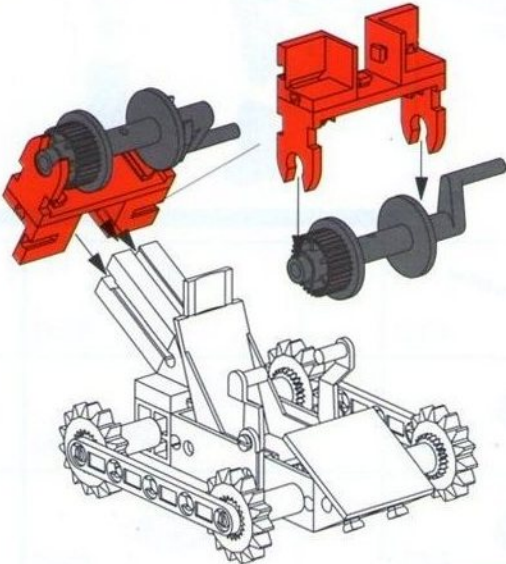
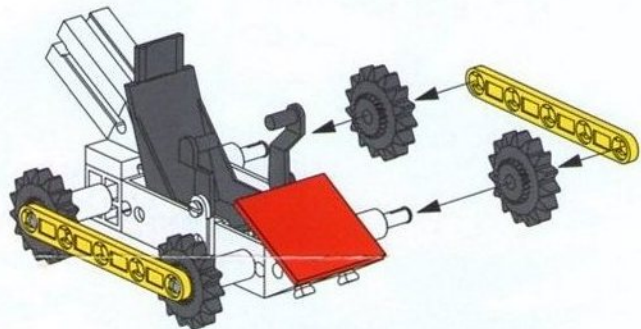
- 1**  60° 2x  2x  2x  1x



- 2**  1x  60° 1x  1x  80 2x  4x

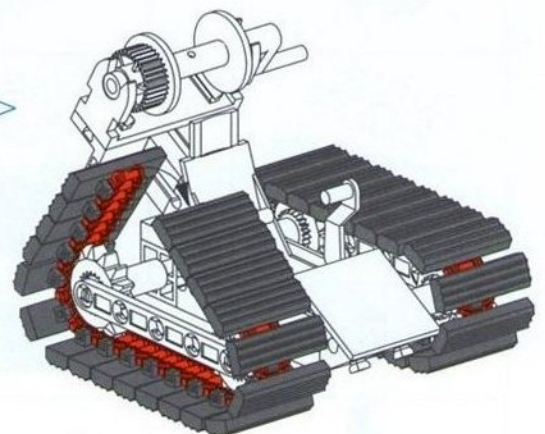
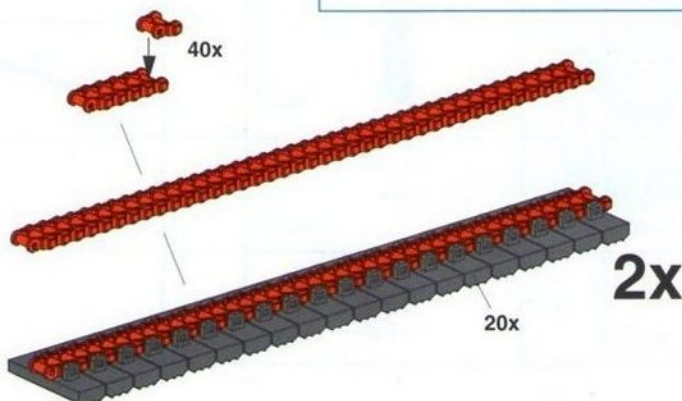


- 3**  1x  2x  60 2x  4x  1x



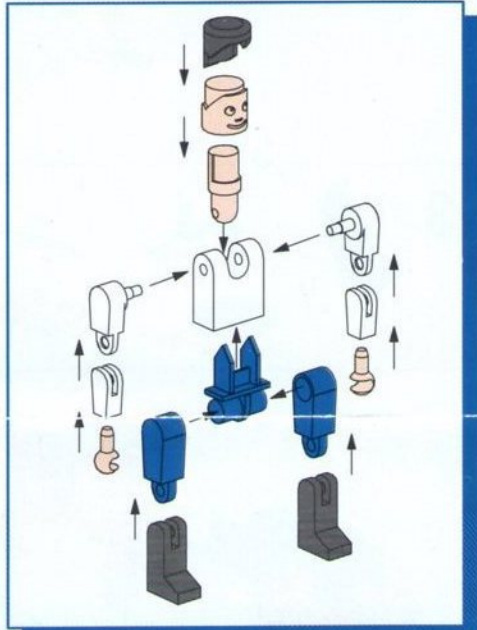
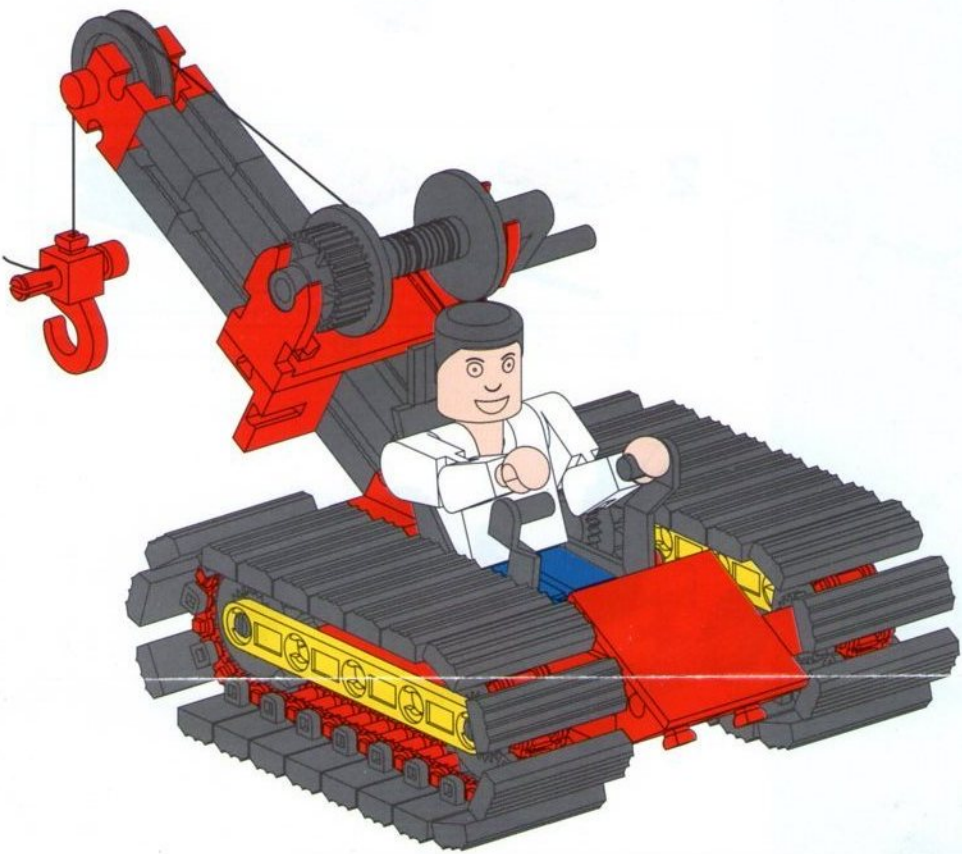
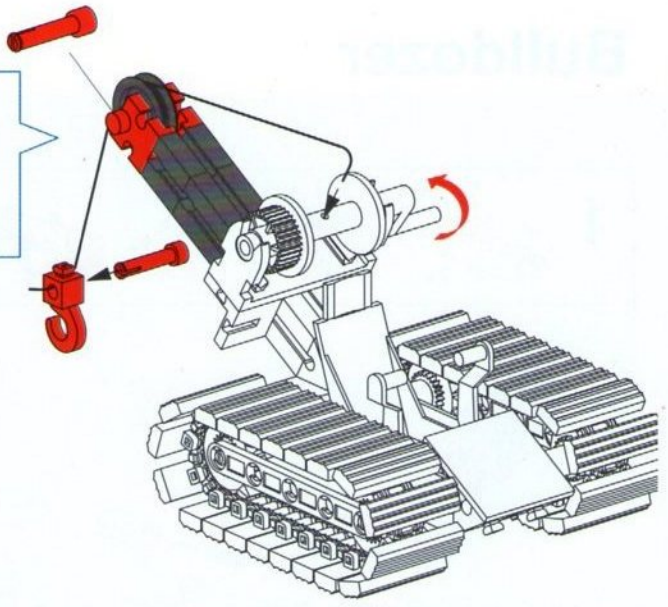
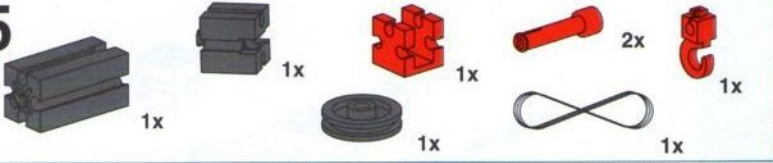
- 4**  1x  1x  2x

- 5**  80x  40x





5



 31010	3x	 31994	2x	 35405	2x	 38225	1x
 31690	2x	 31997	1x	 35695	4x	 38240	2x
 31790	40x	 31998	1x	 35797	1x	 38259	1x
 31978	1x	 32064	2x	 35806	1x	 38428	1x
 31982	2x	 32879	2x			 38540	2x
 31983	4x	 32881	1x	 36248	80x		
 31984	1x	 35039	1x	 37636	1x		