

fischertechnik 

PROFI

fischertechnik 

PROFI

fischertechnik GmbH
Klaus-Fischer-Str. 1
72178 Waldachtal
Germany

Phone: +49 74 43/12-43 69
Fax: +49 74 43/12-45 91

info@fischertechnik.de
www.fischertechnik.de



156 044 - Printed in Germany - Technische Änderungen vorbehalten - Subject to technical modifications

Bauanleitung
Assembly instruction
Instructions de montage
Bouwhandleiding
Instrucciones de construcción
Manual de montagem
Istruzioni di montaggio
Инструкция по сборке
安装说明书



Dynamic M

4 MODELS

Dynamic M

4 MODELS

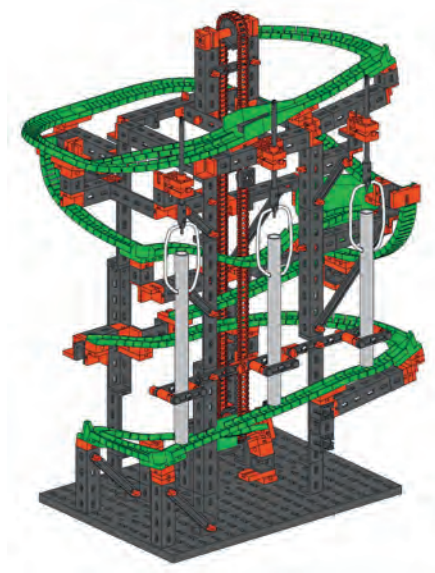
Inhalt
Contents
Contenu

Inhoud
Contenido
Conteúdo

Contenuto
Содержание
目录

Einzelteilübersicht / Spare parts list / Liste des pièces détachées / Onderdelenoverzicht / Lista da peças / Resumo de peça individual /
Singoli componenti / Перечень деталей / 零件概览 3

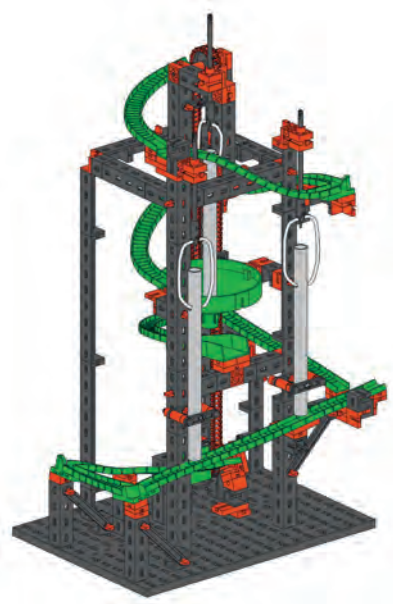
Montagetips / Tips for assembly / Tuyaux pour le montage / Montagetips / Consejos para el montaje / "Dicas" para montagem /
Consigli per il montaggio / Советы по сборке / 装配建议 4



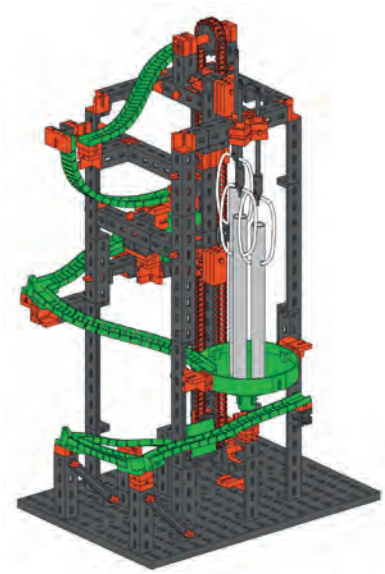
Parcours 1 / Obstacle course 1 / Parcours 1 / Parcours 1 /
Pista de recorrido 1 / Circuito 1 / Circuito 1 / Маршрут 1/
滚珠赛道 1 6



Parcours 2 / Obstacle course 2 / Parcours 2 / Parcours 2 /
Pista de recorrido 2 / Circuito 2 / Circuito 2 / Маршрут 2/
滚珠赛道 2 21



Parcours 3 / Obstacle course 3 / Parcours 3 / Parcours 3 /
Pista de recorrido 3 / Circuito 3 / Circuito 3 / Маршрут 3/
滚珠赛道 3 25

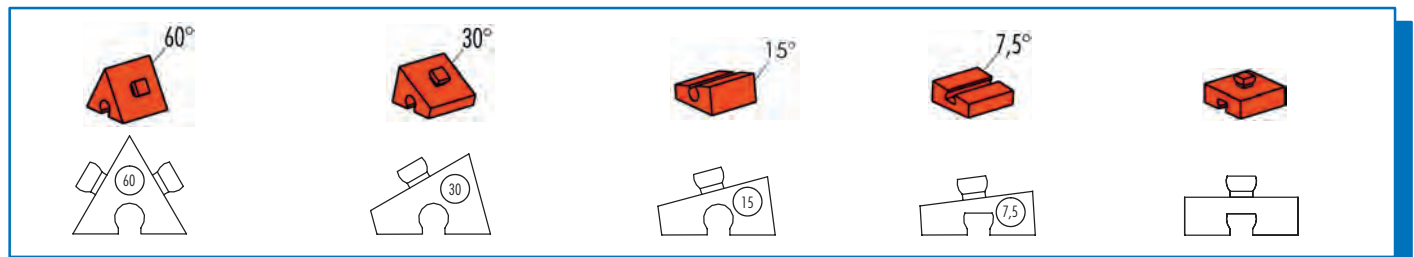
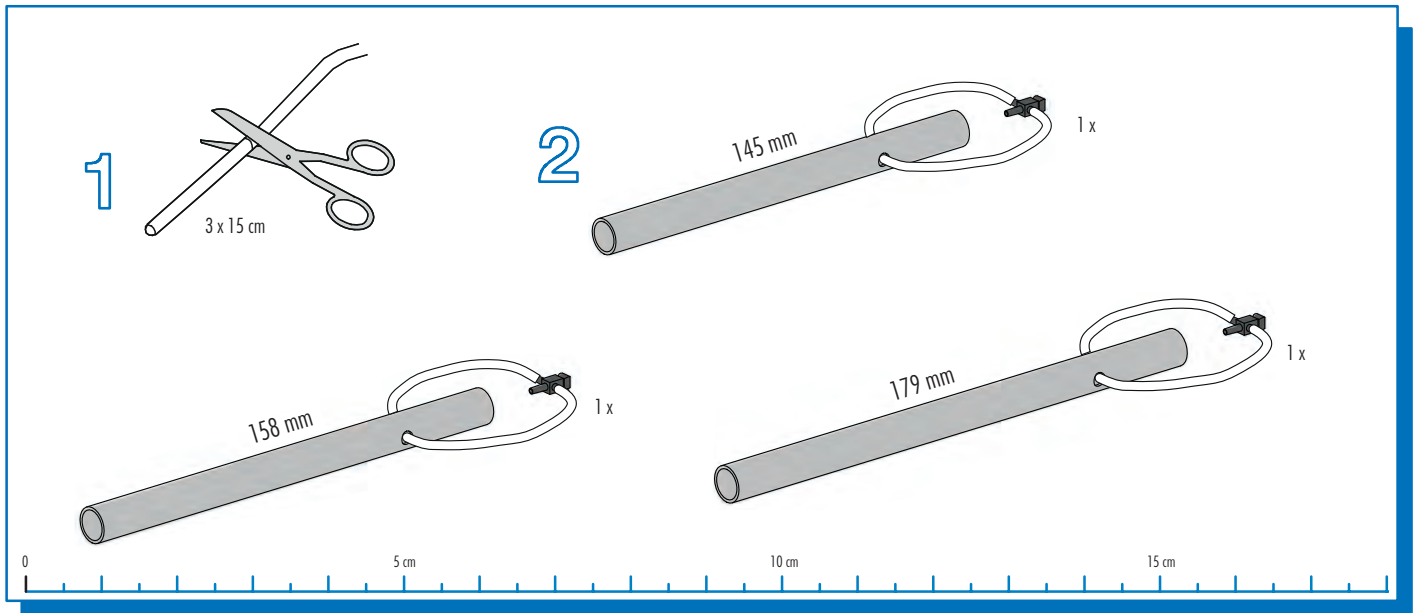


Parcours 4 / Obstacle course 4 / Parcours 4 / Parcours 4 /
Pista de recorrido 4 / Circuito 4 / Circuito 4 / Маршрут 4/
滚珠赛道 4 37

Montagetipps
Tips for assembly
Tuyaux pour le montage

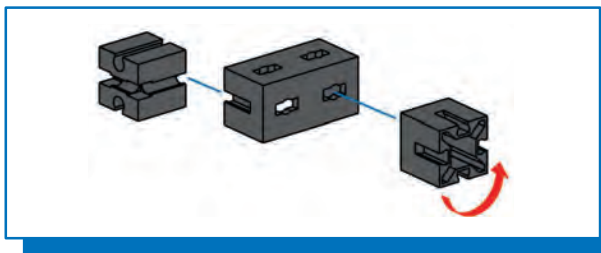
Montagetips
Consejos para el montaje
"Dicas" para montagem

Consigli per il montaggio
Советы по сборке
装配建议



- Falls die flexiblen Schienen nach dem Ausbau aus einem Modell stark gebogen sind, kannst du sie für einige Zeit auf einer der Grundplatten aufspannen. Die Biegung geht dann wieder zurück.
 Falls Kugeln auf der Strecke liegen bleiben oder herausfallen: Flexprofile oder Bausteine etwas verschieben bis es funktioniert.
- If the flex-rails are bent too much after disassembling the model, they can be straightened by clamping them on the base plate for a while. This straightens the bend.
 If balls stick or fall out along the track: Move flexible channels or blocks slightly to remedy.
- Nous vous recommandons de monter les rails souples trop courbés après le démontage de la maquette sur l'une des plaques de base. Ceci a pour effet de détendre l'inflexion après quelques temps.
 Si les billes s'immobilisent sur le parcours ou tombent hors du parcours : déplacez légèrement les profilés souples ou les éléments de construction jusqu'à ce que la maquette fonctionne.
- Wanneer de flexibele rails erg gebogen zijn nadat je ze uit een model hebt uitgebouwd, kun je ze een poosje op één van de grondplaten opspannen. Daarmee kan de oorspronkelijke buiging weer worden hersteld.
 Als er kogels op het traject blijven liggen of eruit vallen: de flexibele profielen of bouwstenen iets verschuiven tot het weer goed werkt.
- En caso de que los carriles flexibles tras su desmontaje de un modelo estén intensamente curvados, las puedes tensor durante algún tiempo sobre una de las placas de base. La curvatura entonces se retrae nuevamente.
 En caso que queden bolas en el tramo o se caigan: Desplazar algo los perfiles flexibles o los elementos hasta que funcione.
- Caso os trilhos flexíveis estejam muito dobrados após a desmontagem de um modelo, poderás fixá-los por algum tempo numa placa de base. A dobra irá, então, desaparecer. Caso esferas fiquem paradas sobre o percurso ou caiam: deslocar um pouco os perfis flexíveis ou módulos até que funcione.
- Se le rotaie flessibili dopo lo smontaggio da un modello sono molto piegate, le puoi bloccare per un po' di tempo su una delle piastre di base. In tal modo si ripristina la piegatura. Se lungo il percorso rimangono o fuoriescono delle sfere: spostare un po' i profili flessibili o i moduli finché non funziona.
- Если гибкие рельсы после разборки модели сильно погнуты, то можно на некоторое время растянуть и закрепить их на монтажной плите. Тогда рельсы разогнутся.
 Если шарики залегают на участке или выпадают: немного сдвиньте гибкие профили или детали так, чтобы конструкция работала.
- 如果将软轨道从模型中拆下时弯曲严重，则可以在平板上将它们撑开一段时间。弯曲会重新消失。
 如果钢珠在轨道上不运动或者从轨道上掉下来，则：移动一下软轨道轮廓或者模块，直到钢珠能正常运动。

Montagetipps Tips for assembly Tuyaux pour le montage



Montagetips Consejos para el montaje "Dicas" para montagem

Erfinder Flexprofil 143 234, Entwickler 90° Kurve 151 715 und Wechselweiche 151 716+151 717



Design und Konzeption Andreas Lehrberger

Consigli per il montaggio Советы по сборке 装配建议

Sicherheitshinweise Safety Information Consignes de sécurité

- Achtung! Verletzungsgefahr an Bauteilen mit funktionsbedingten scharfen Kanten und Spitzen!
- Caution! Be careful not to hurt yourself on components with sharp or pointed edges!
- Attention! Risque de blessure sur les éléments comportant des arêtes et o pointes vives indispensables au bon fonctionnement!
- Let op! U kunt zich bezeren aan bouwstenen met sherpe randen of punten!
- Attention! Esiste il pericolo di lesione con i pezzi di costruzione che hanno bordi e punte spigolosi necessari per la funzionalita del pezzo!

Veiligheidsrichtlijnen Indicaciones de seguridad Observações sobre segurança

- Alle Einzelteile, insbesondere bewegliche Teile sind falls notwendig zu warten und zu reinigen.
- All components, especially moving parts, should be maintained and cleaned as necessary.
- Toutes les pièces détachées et en particulier les pièces mobiles, sont, si nécessaire, à entretenir et à nettoyer.
- Alle onderdelen, vooral de bewegende delen, kunnen, indien noodzakelijk, onderhouden en gereinigd worden.
- Es necesario limpiar y mantener en buen estado todas las diferentes piezas - especialmente las piezas móviles.

Informazioni per la sicurezza Указания по технике безопасности 安全指南

- Atenção! Perigo de ferimentos em peças componentes com cantos vivos e pontas obrigatórias para o funcionamento!
- Attention! Pericolo di lesioni dovute a componenti con spigoli vivi e punte per motivi funzionali!
- Будьте осторожны! Об острые края деталей и и наконечники можно порезаться!
- 注意！因功能需要而带有锋利的棱边和尖角的部件可能会带来受伤危险！

- Hinweise zum Umweltschutz
Die elektrischen und elektronischen Bauteile dieses Baukastens (z. B. Motoren, Lampen, Sensoren) gehören nicht in den Hausmüll. Sie müssen am Ende ihrer Lebensdauer an einem Sammelpunkt für das Recycling von elektrischen und elektronischen Geräten abgegeben werden. Das Symbol auf dem Produkt, der Verpackung oder der Anleitung weist darauf hin.

- Instructions for Environmental Protection
Do not put the electrical and electronic components of this construction kit such as motors, lights and sensors in the household waste. At the end of their service life, take them to a collection point for the recycling of electrical and electronic devices. The symbol on the product, packaging or the instructions shows this.

- Remarques de protection de l'environnement
Les composantes électriques et électroniques de ce coffret (par ex. moteurs, lampes, capteurs) ne doivent pas être jetées avec les ordures ménagères. Lorsqu'elles ne sont plus utilisables, il faut les remettre auprès d'un centre de collecte spécialisé dans le recyclage des appareils électriques et électroniques. Le symbole sur le produit, l'emballage ou la notice d'instructions le signale.

- Bescherming van het milieu
De elektrische en elektronische onderdelen van deze module (bijv. motoren, lampen, sensoren) behoren niet bij het huisvuil. Aan het einde van hun levensduur moeten ze worden ingeleverd bij een verzamelplaats voor de recycling van elektrische en elektronische apparaten. Het symbool op het product, de verpakking of de gebruiksaanwijzing wijst je daar ook op.

- Notas con respecto a la protección del medio ambiente
Los componentes eléctricos y electrónicos de esta unidad modular (p. ej. motores, lámparas, sensores) no han de tirarse a la basura casera. Al final de su vida útil tienen que ser entregados en un puesto colector para el reciclaje de aparatos eléctricos y electrónicos. El símbolo sobre el producto, el embalaje o las instrucciones lo señala.

- Instruções para a proteção do meio ambiente
Os componentes elétricos e eletrônicos deste módulo (p.ex. motores, lâmpadas, sensores) não pertencem ao lixo doméstico. Eles devem ser entregues, no final da sua vida útil, num posto de coleta para a reciclagem de aparelhos elétricos e eletrônicos. O símbolo no produto, na embalagem ou no manual indica isto.

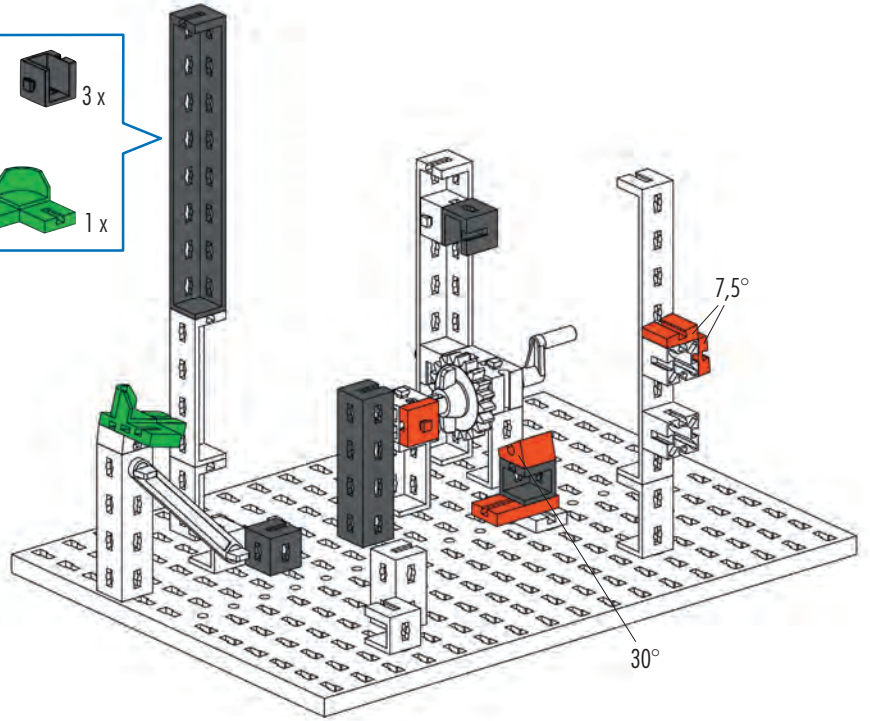
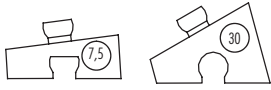
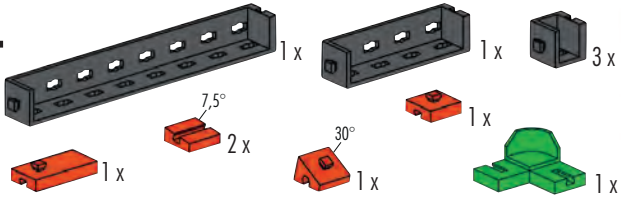
- Indicazioni sulla tutela ambientale
I componenti elettrici ed elettronici di questa scatola di montaggio (ad es. motori, lampadine, sensori) non vanno smaltiti tra i rifiuti domestici. Alla fine della loro durata di utilizzo devono essere consegnati a un centro di raccolta adibito al riciclaggio di apparecchi elettrici ed elettronici. Ciò viene indicato dal simbolo che si trova sul prodotto, sull'imballo o sul manuale d'istruzioni.

- Указания по охране окружающей среды
Электрические и электронные детали этого комплекта (датчики, электромоторы, лампочки и др.) нельзя выбрасывать с бытовым мусором. После того как они отслужат свой срок, их нужно сдать для переработки на сборный пункт электрических и электронных приборов. На это указывает знак на изделии, на упаковке или на инструкции.

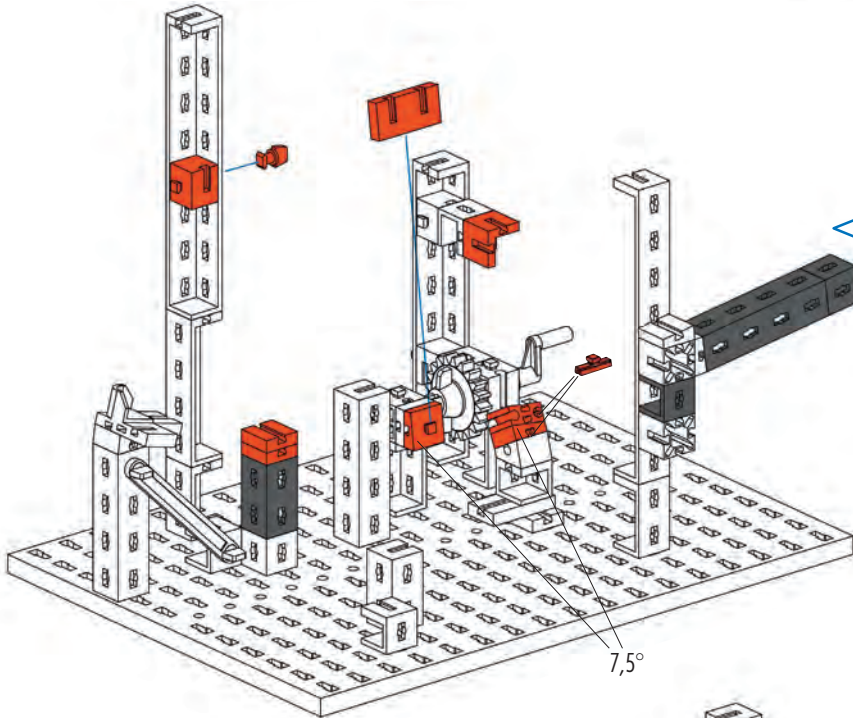
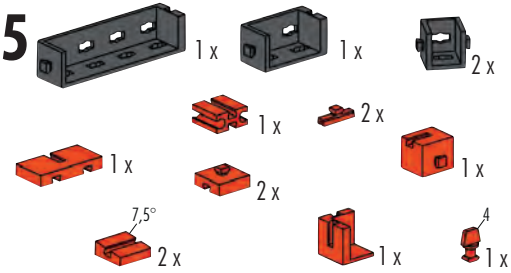
- 有关环保的提示
不得将本组件中的电气和电子部件（如电机，灯泡，传感器）当作家庭垃圾扔掉。等它们的使用寿命结束后，应将它们送抵电气和电子器材回收站。产品、包装或说明书上的标记也说明这一规定。



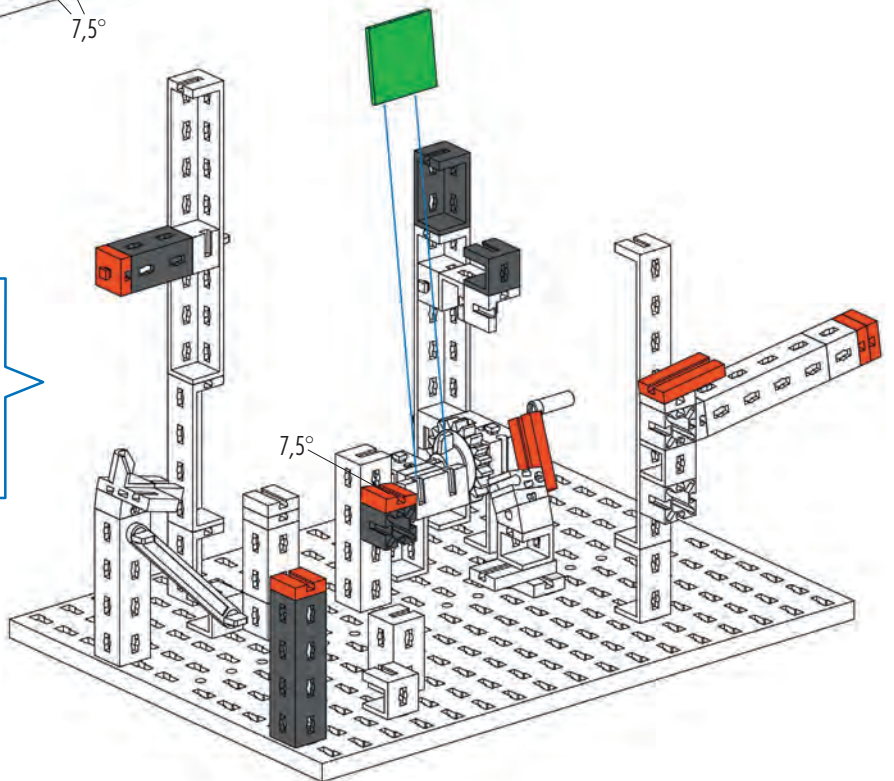
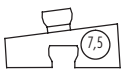
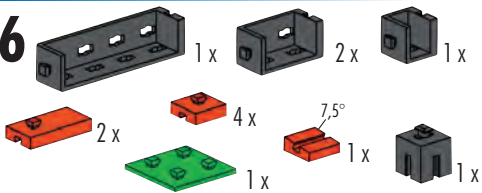
4

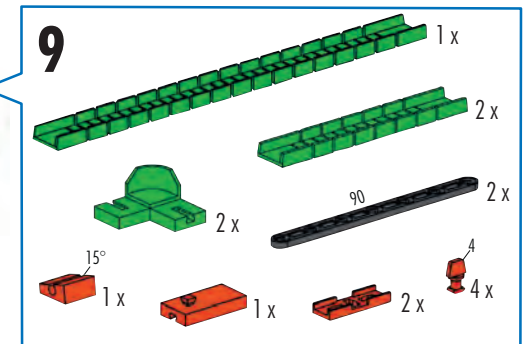
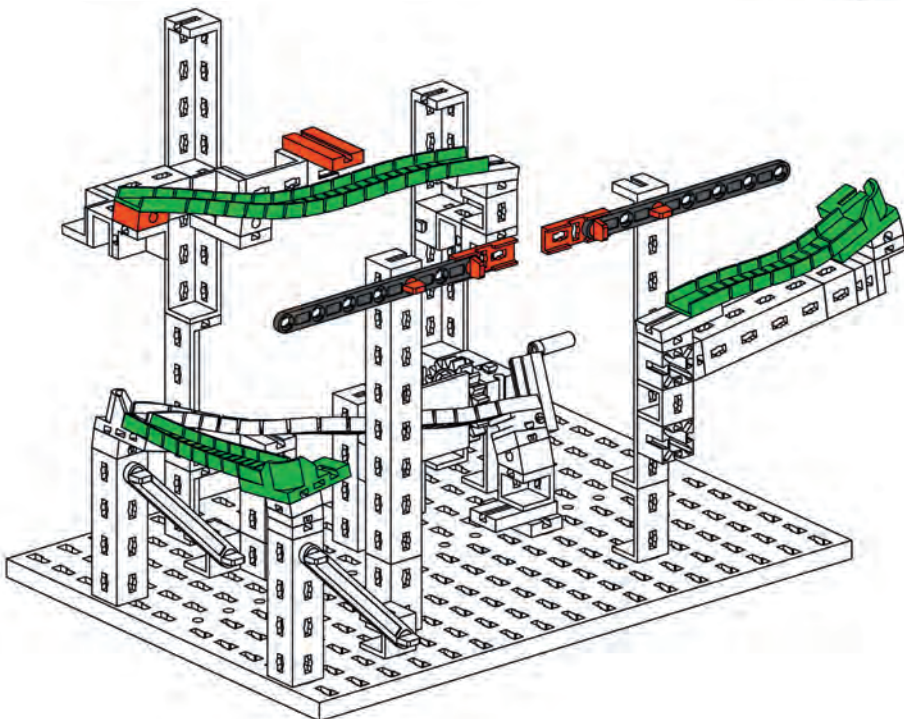
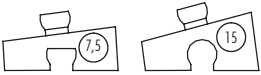
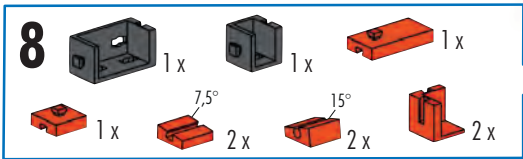
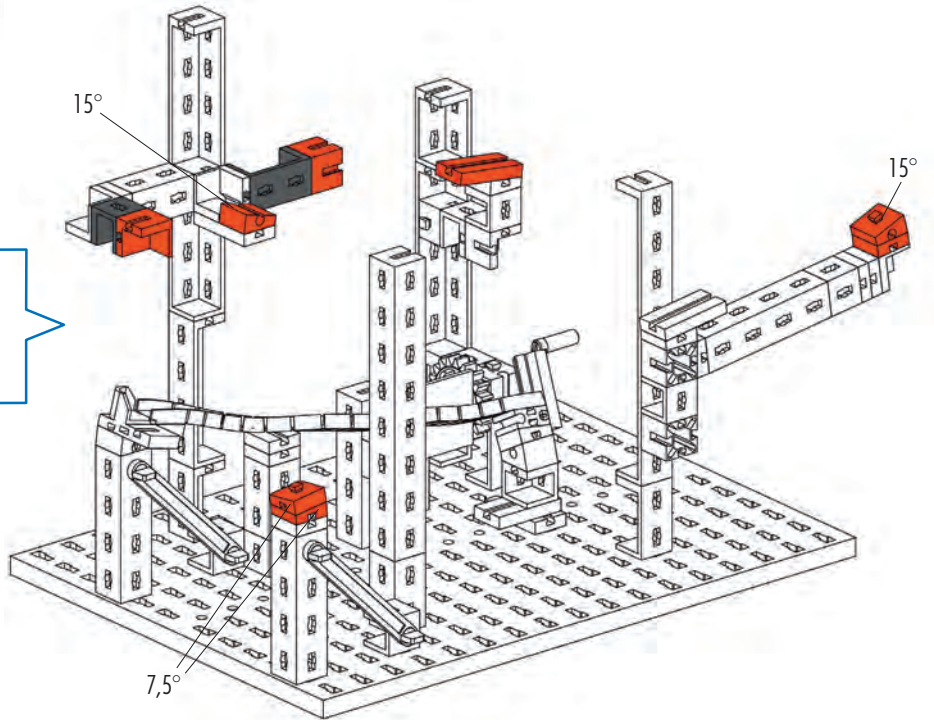
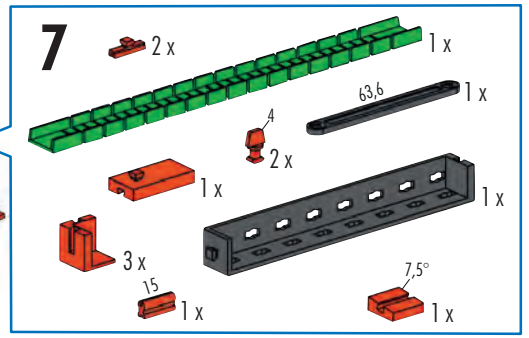
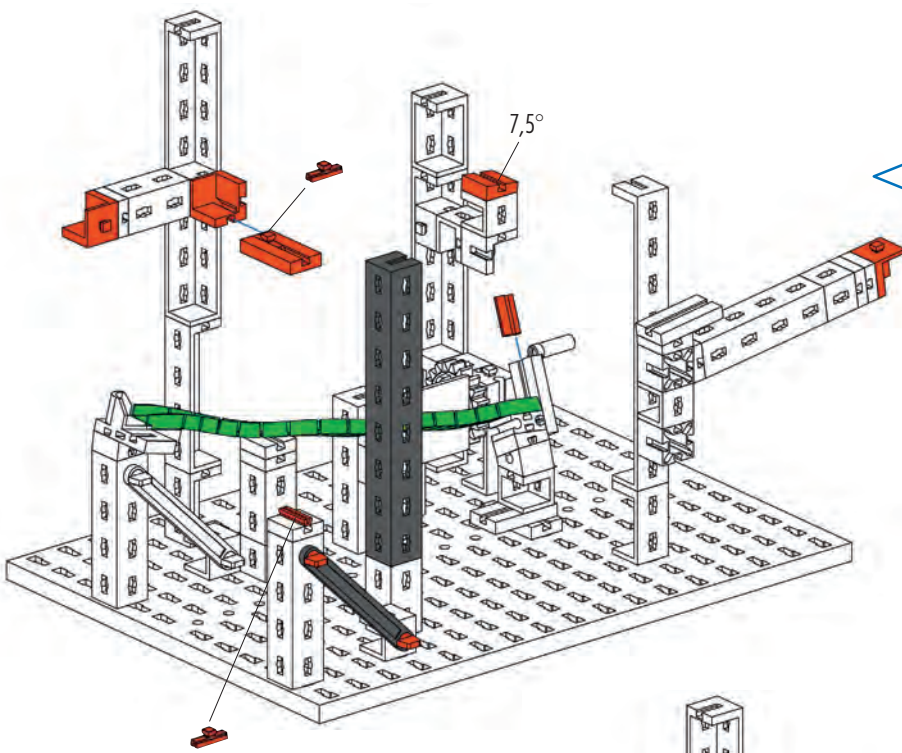


5

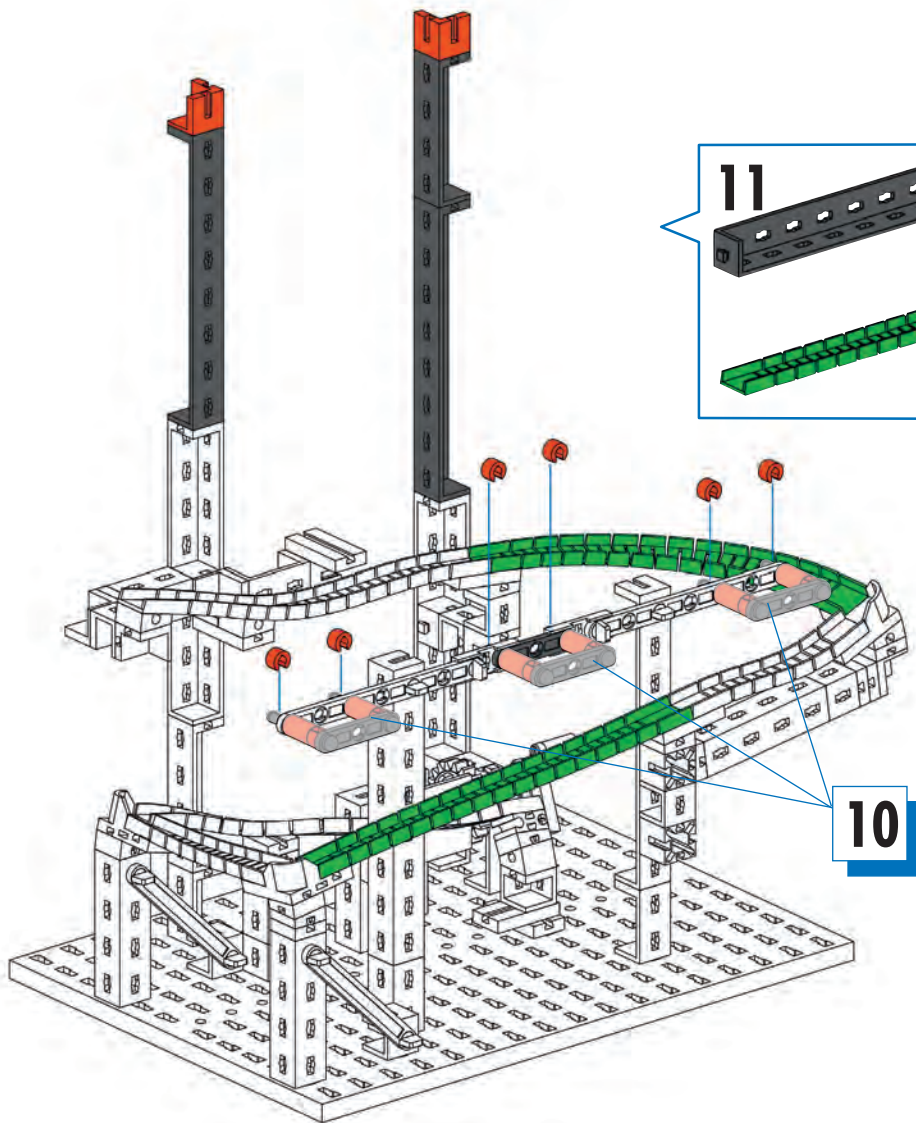
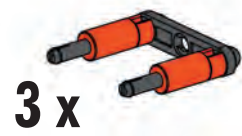




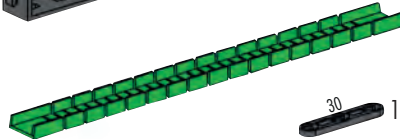



6



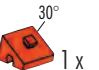
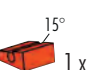




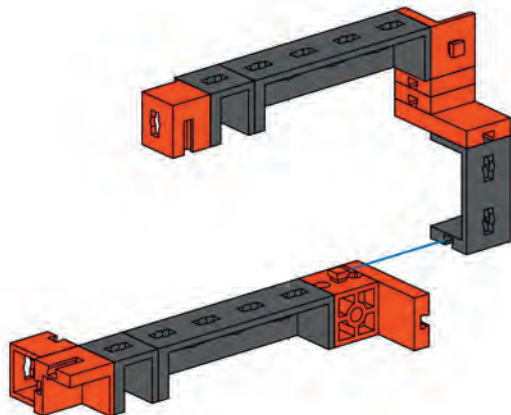
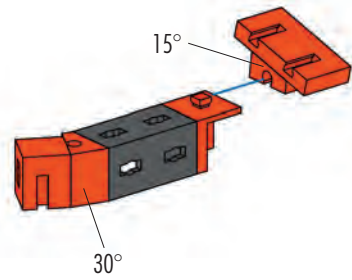
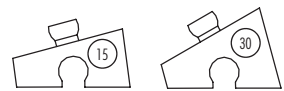









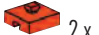
- 10**  6 x  3 x  6 x  6 x

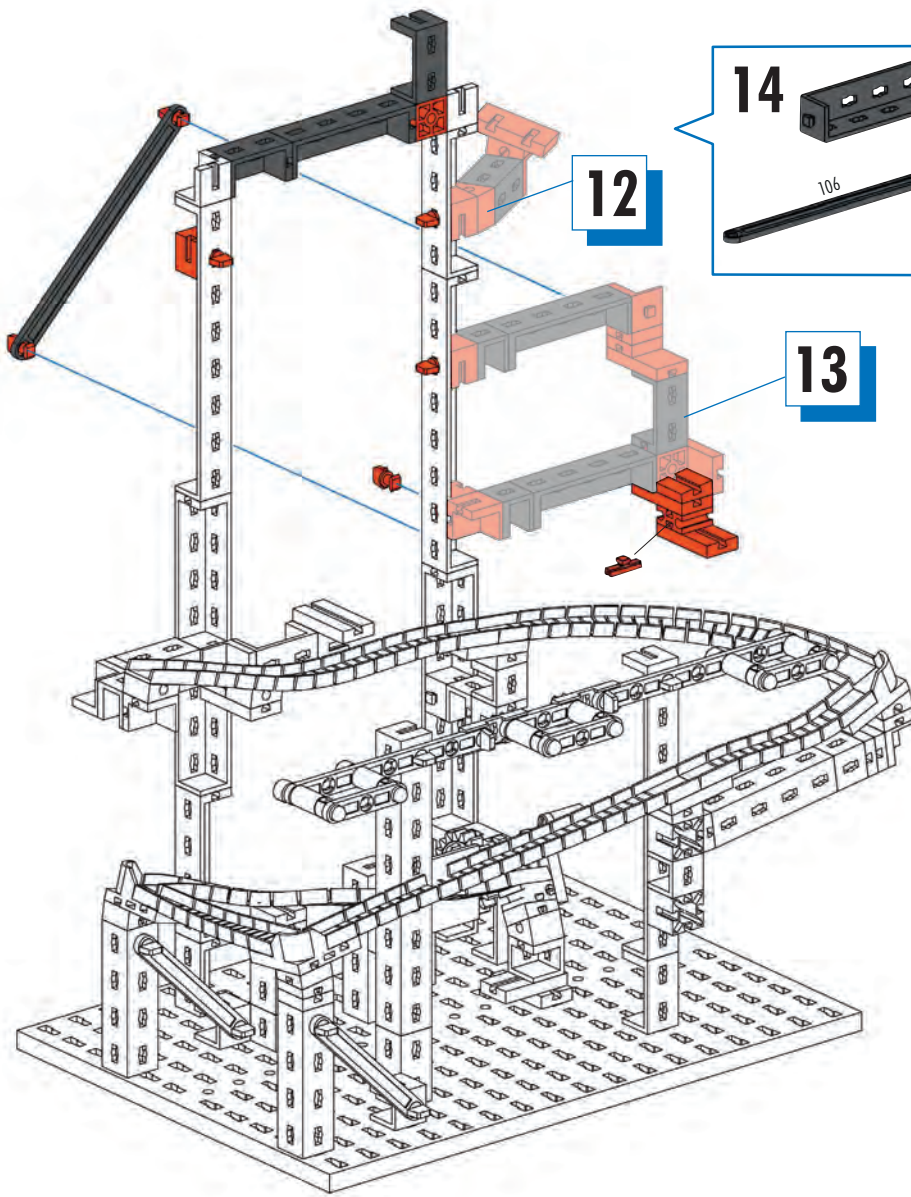


- 11**  2 x  1 x  2 x  2 x  1 x  6 x

- 12**  1 x  1 x  1 x  1 x  1 x  1 x



- 13**  2 x  1 x  2 x  2 x  2 x  1 x  2 x  2 x



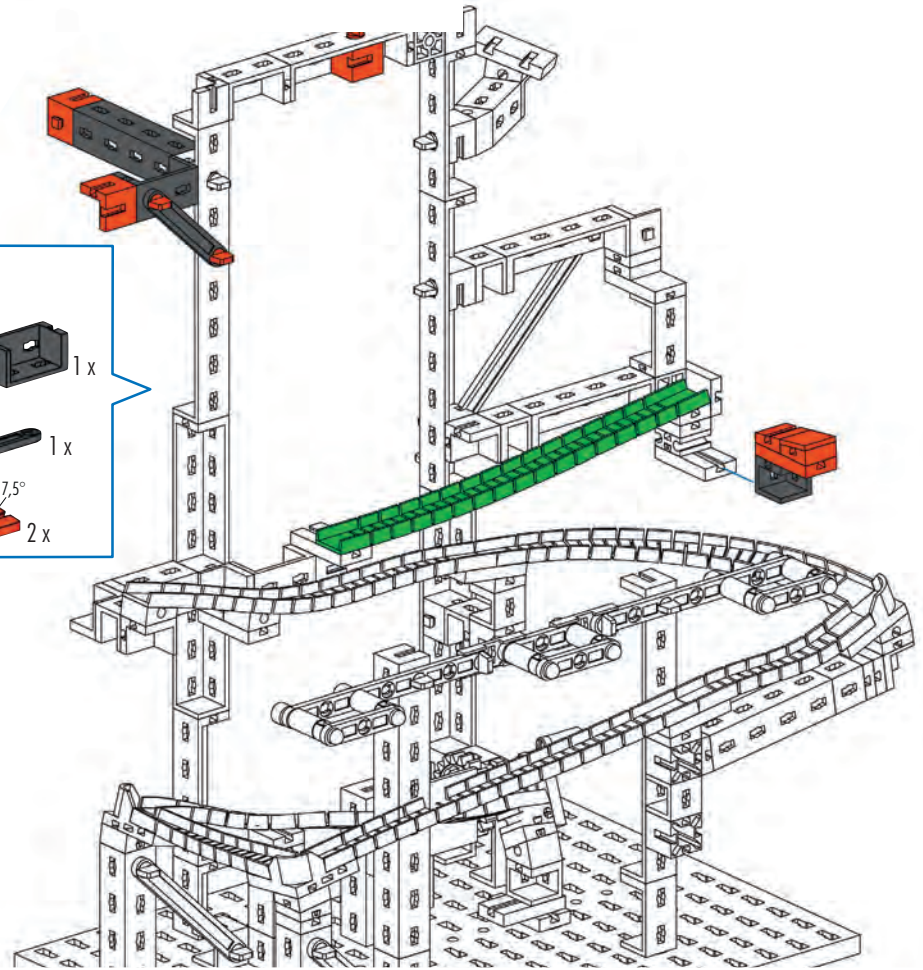
- 14**
- 1x [Grey Technic Beam 1x10]
 - 2x [Grey Technic Connector]
 - 1x [Red Technic Connector]
 - 1x [Red Technic Connector]
 - 1x [Black Technic Pin 106]
 - 1x [Red Technic Connector]
 - 2x [Red Technic Connector]
 - 6x [Red Technic Pin A]
 - 1x [Red Technic Connector 7.5°]
 - 1x [Red Technic Connector]

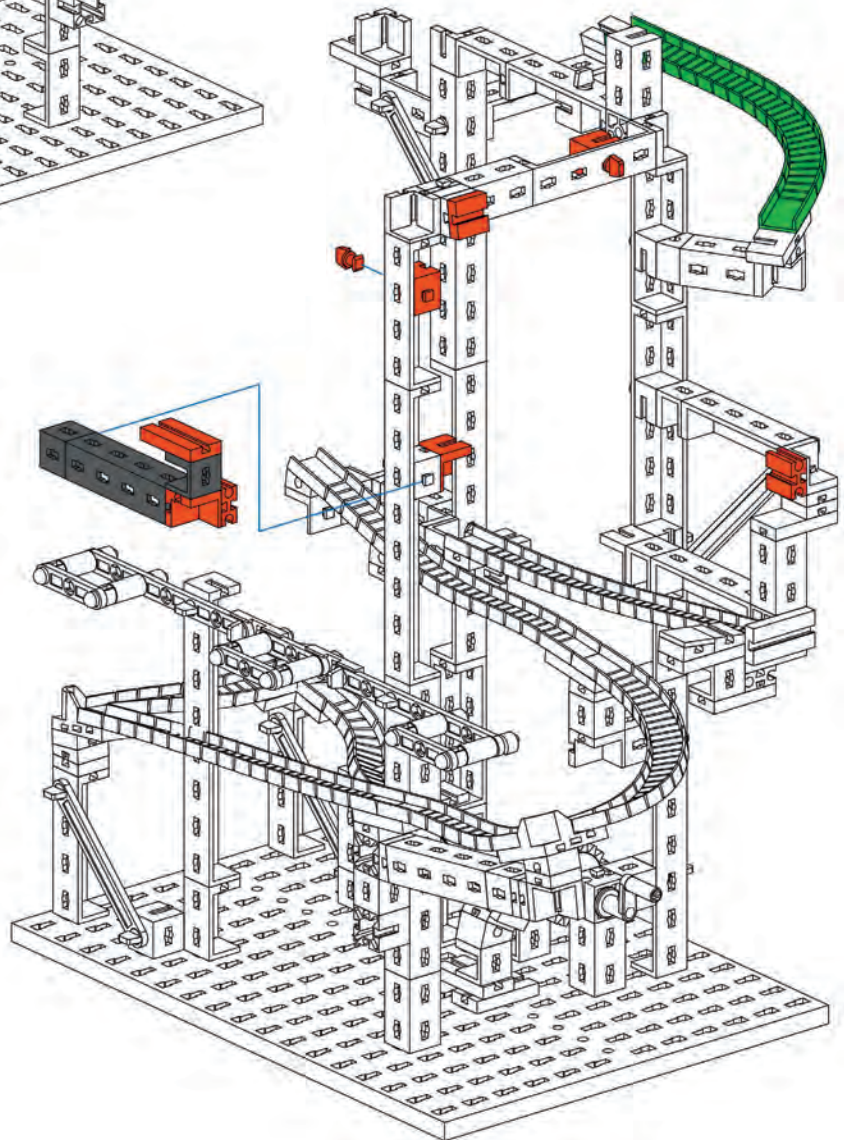
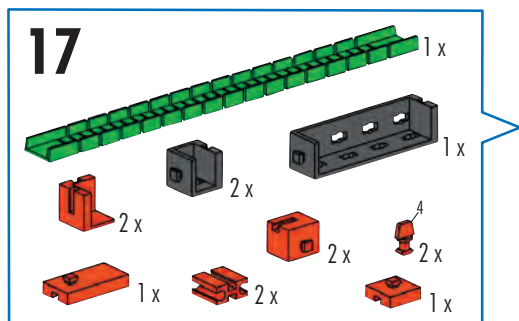
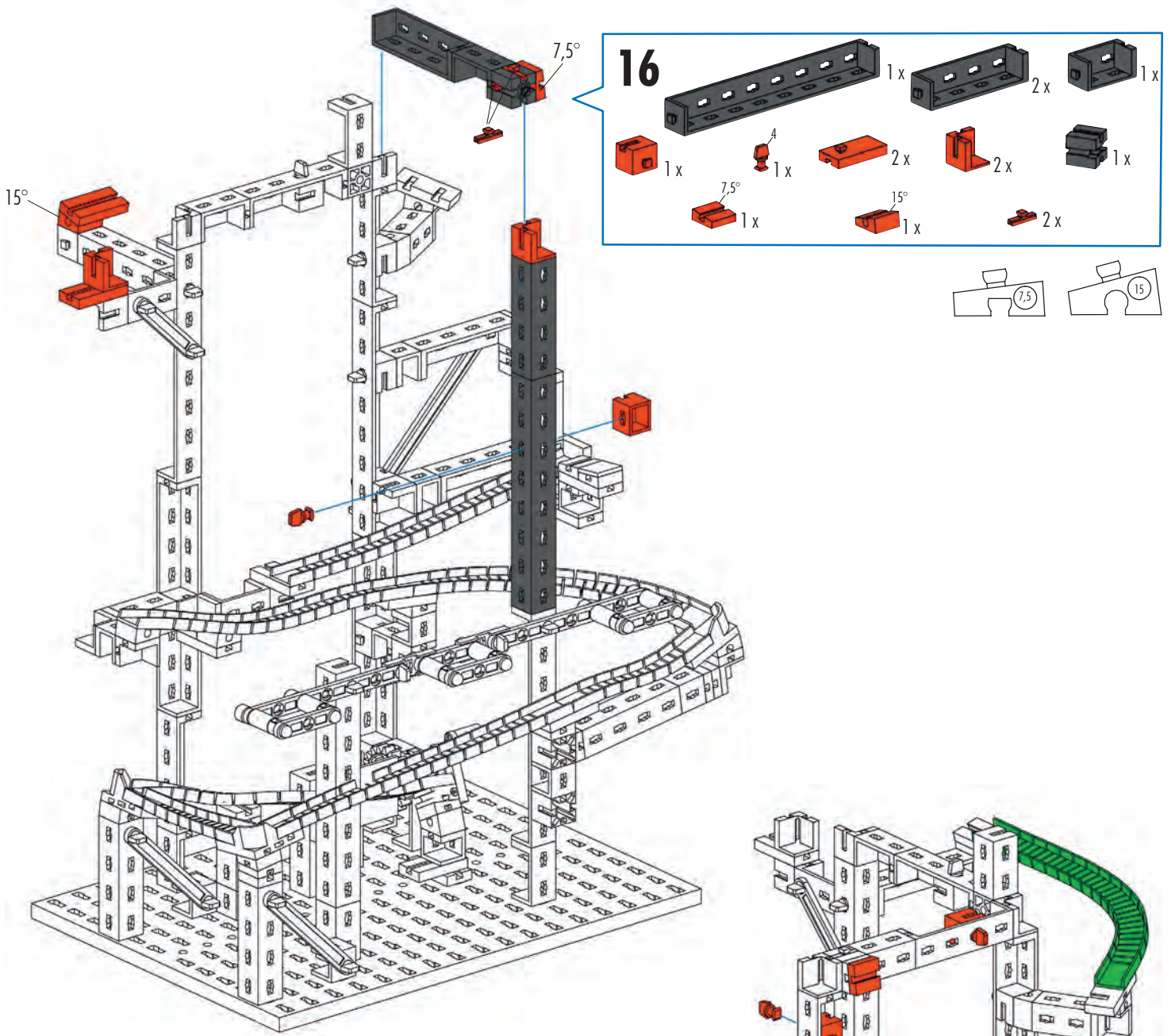


13

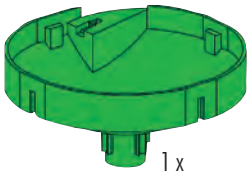
12

- 15**
- 1x [Green Technic Beam 1x10]
 - 1x [Grey Technic Beam 1x10]
 - 1x [Grey Technic Connector]
 - 1x [Red Technic Connector]
 - 1x [Red Technic Connector]
 - 3x [Red Technic Pin A]
 - 2x [Red Technic Connector]
 - 1x [Red Technic Connector]
 - 1x [Red Technic Connector]
 - 1x [Black Technic Pin A2,A]
 - 2x [Red Technic Connector 7.5°]





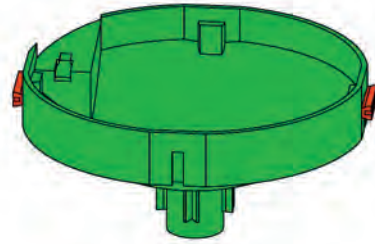
18



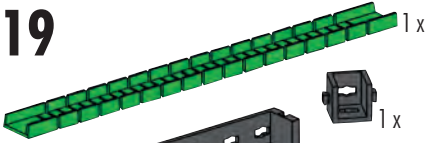
1 x



2 x



19



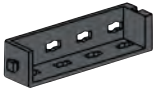
1 x



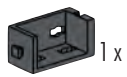
1 x



1 x



1 x



1 x



2 x



7,5°

1 x

106



1 x



1 x

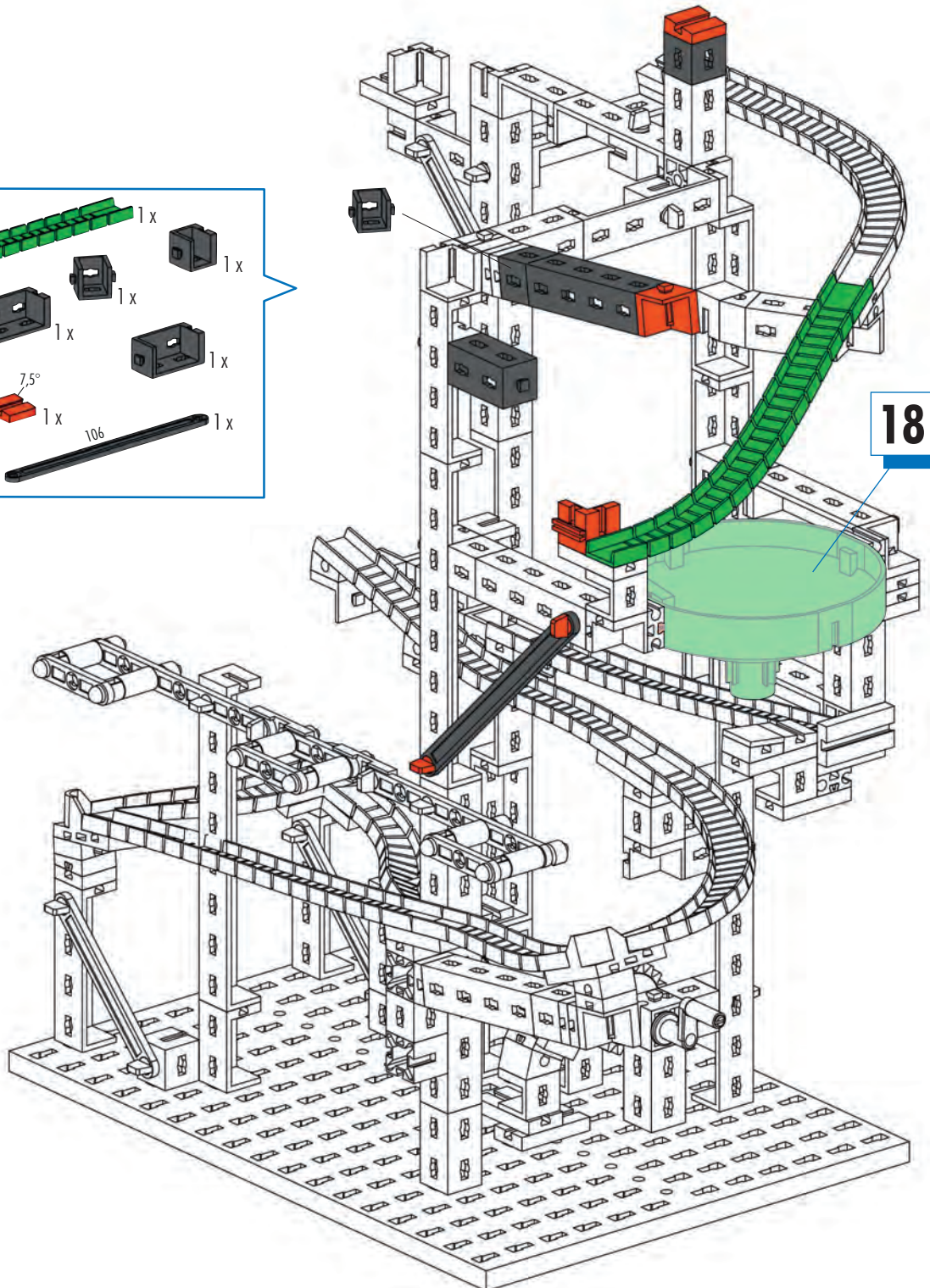


4

2 x



7,5

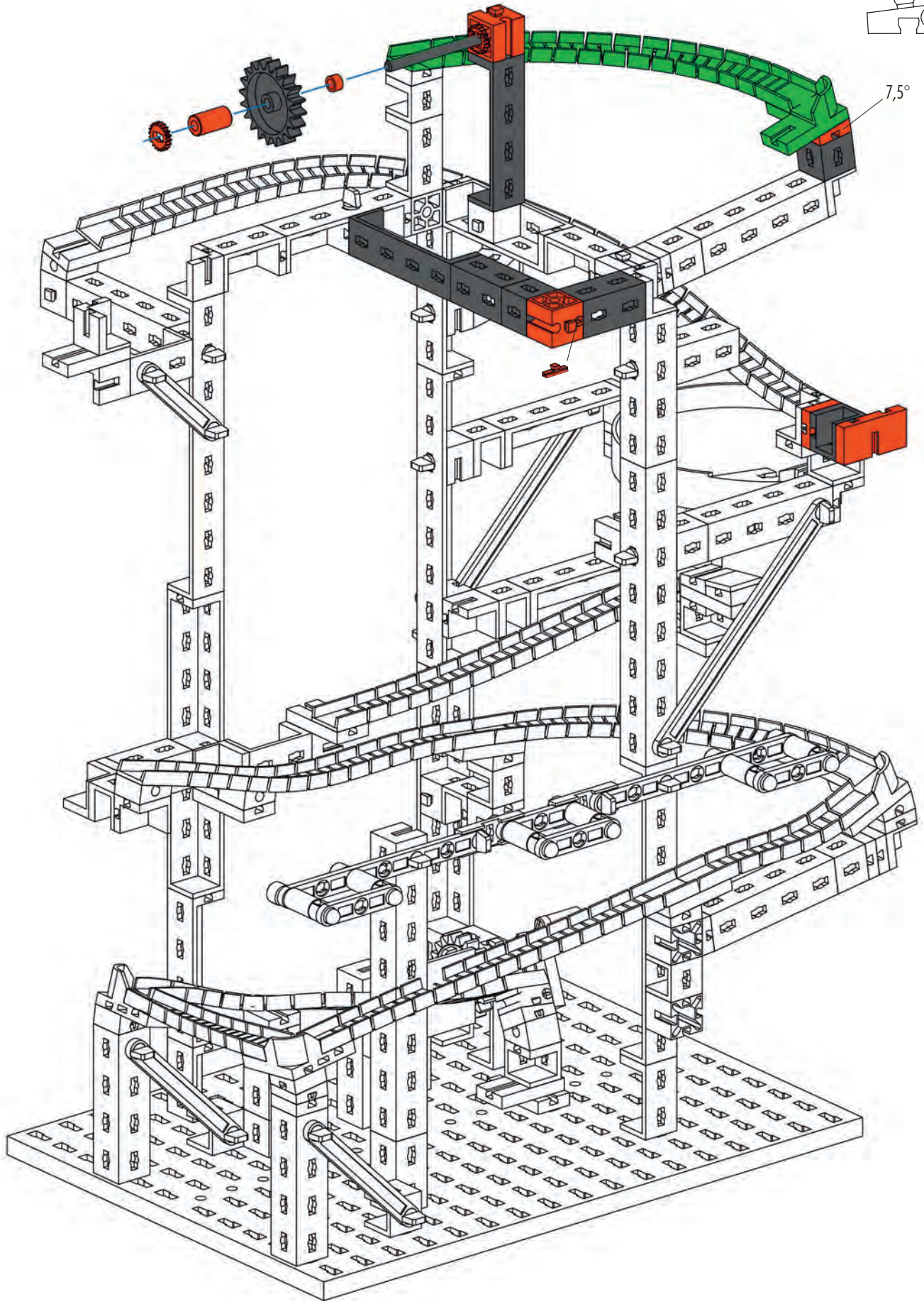
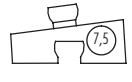


18

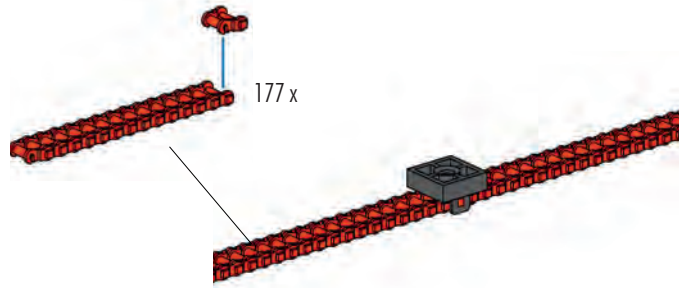
20

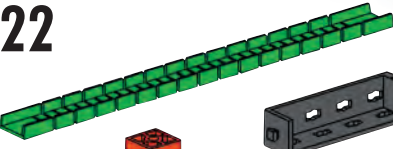







- 1x Green Technic Beam (15 holes)
- 1x Green Technic Connector (L-shaped)
- 3x Black Technic Connector (T-shaped)
- 1x Red Technic Connector (7.5°)
- 2x Black Technic Beam (3 holes)
- 2x Black Technic Connector (T-shaped)
- 1x Red Technic Connector (7.5°)
- 2x Red Technic Connector (T-shaped)
- 1x Red Technic Connector (T-shaped)
- 1x Red Technic Connector (T-shaped)
- 1x Red Technic Connector (T-shaped)
- 1x Red Technic Connector (T-shaped)
- 1x Red Technic Connector (T-shaped)
- 1x Black Gear (24 teeth)
- 1x Red Technic Pin (short)
- 2x Black Technic Pin (short)
- 1x Black Technic Pin (60 mm)

60 mm

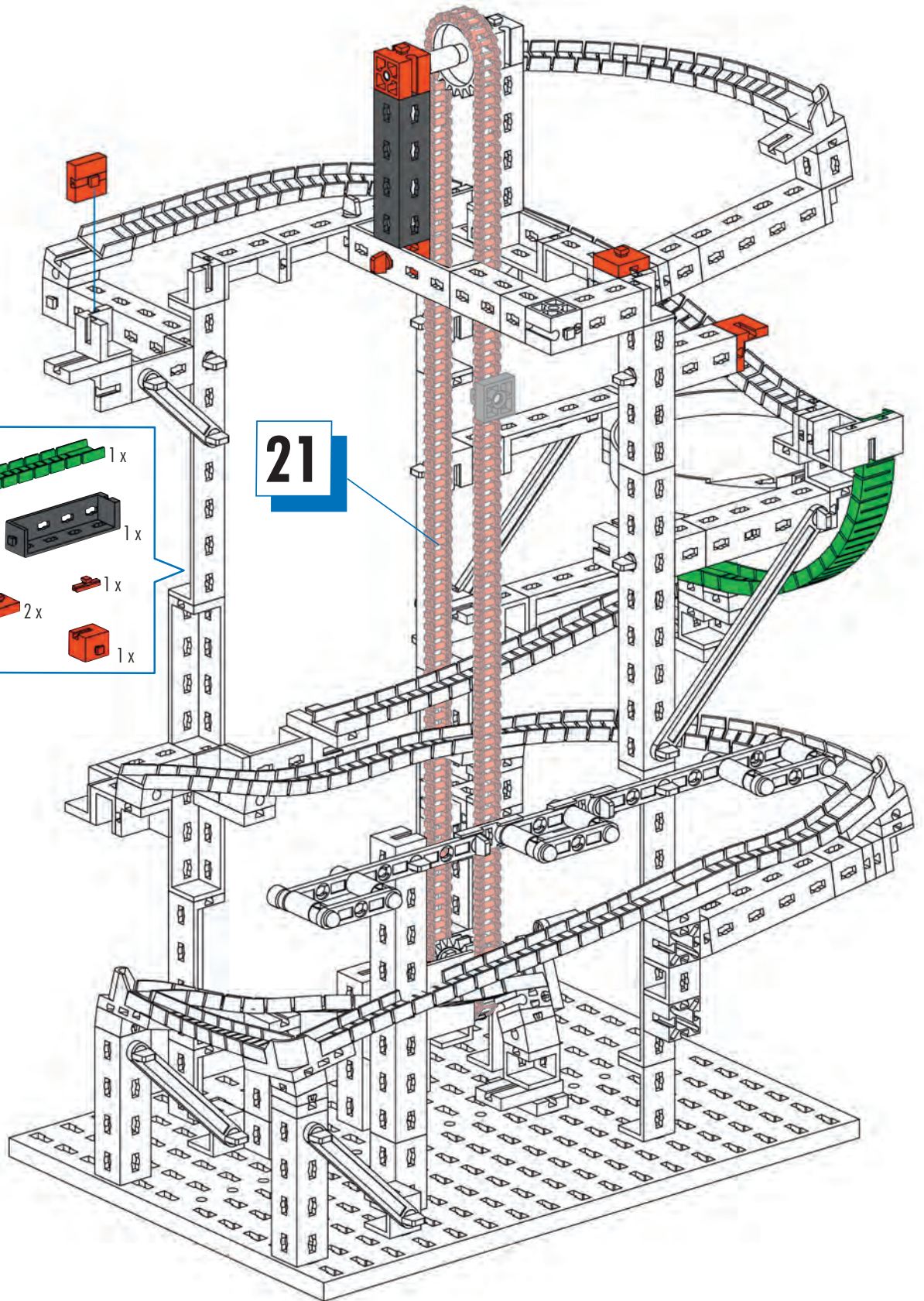


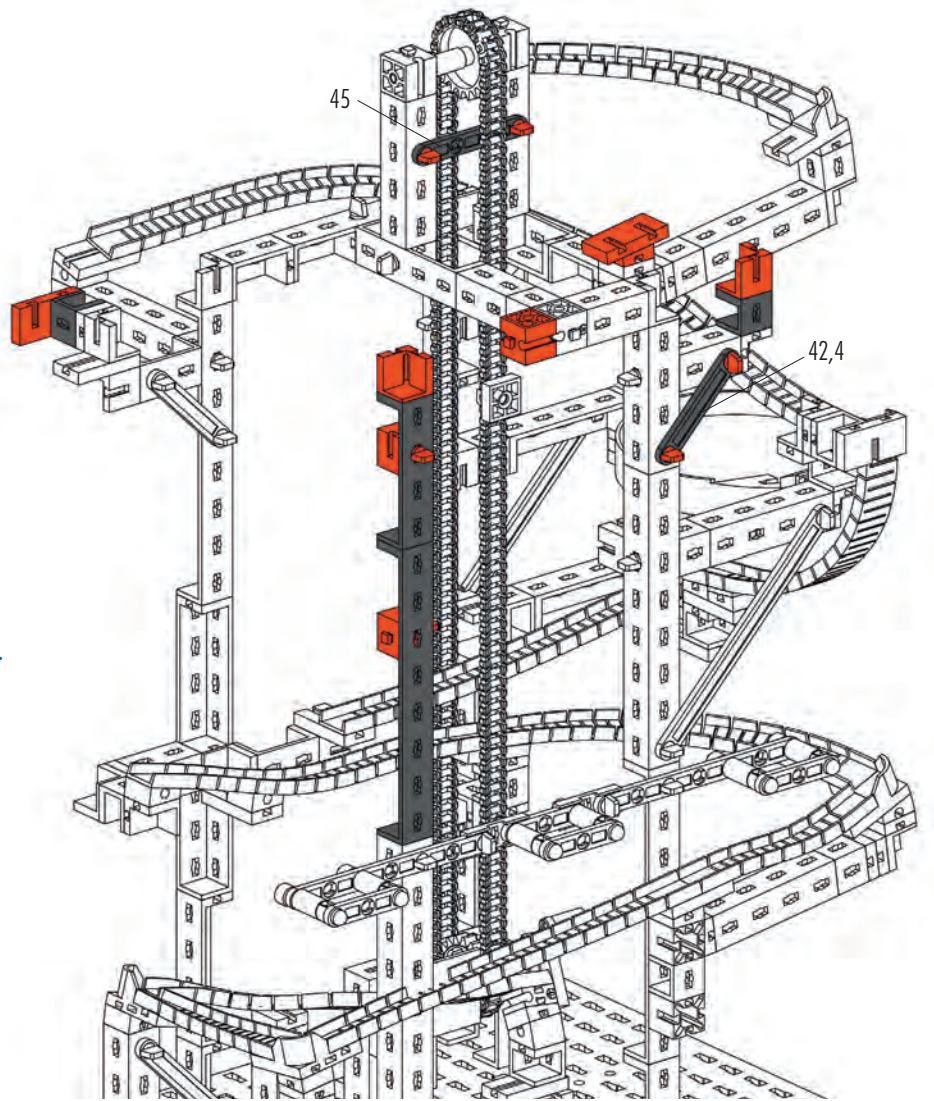
21  177 x  1 x



22  1 x
 1 x
 1 x
 1 x
 1 x
 2 x
 1 x
 1 x

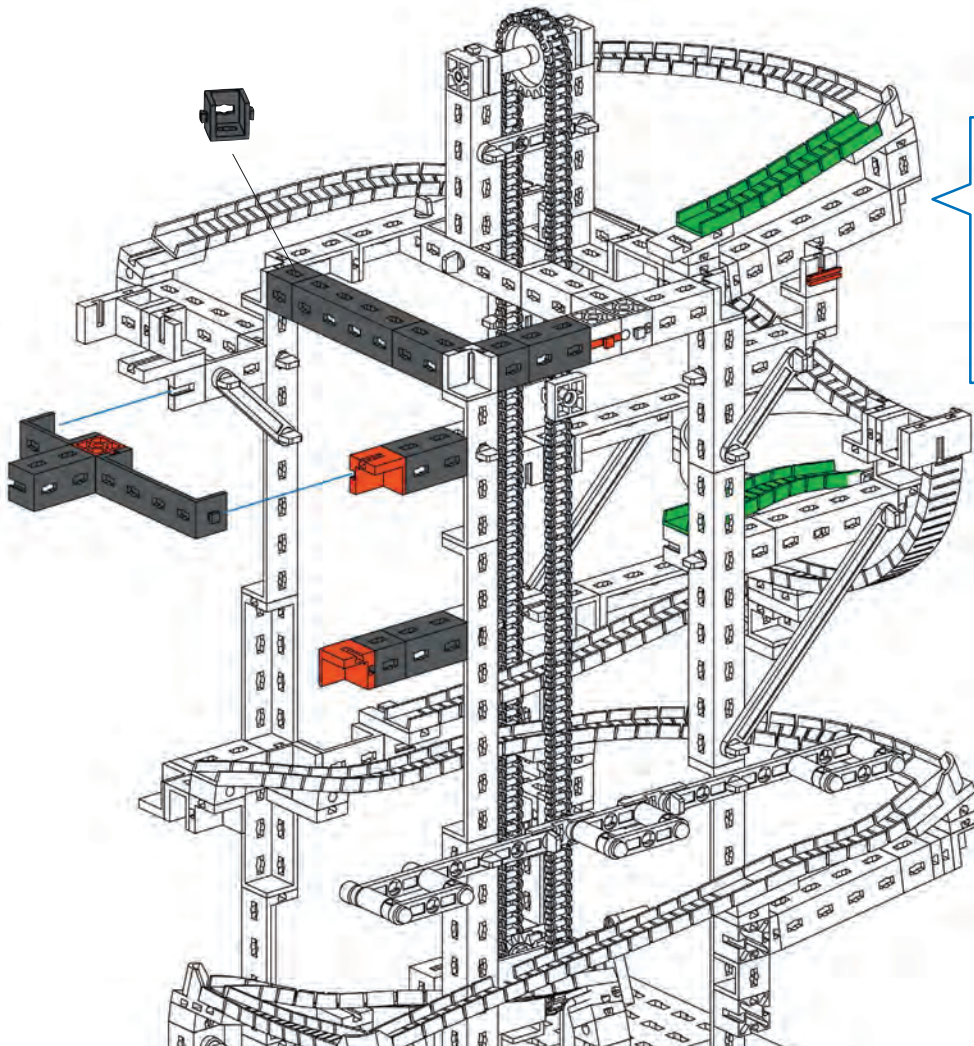
21





23

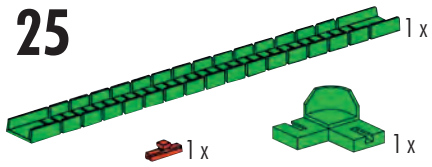
- 1 x [Black 1-hole Technic beam, 11 holes]
- 1 x [Black 1-hole Technic beam, 5 holes]
- 2 x [Black 1-hole Technic bush]
- 1 x [Black 1-hole Technic axle pin, 42,4]
- 1 x [Black 1-hole Technic axle pin, 45]
- 2 x [Red 1-hole Technic bush]
- 6 x [Red 1-hole Technic axle pin, 4]
- 1 x [Red 1-hole Technic bush, 7.5°]
- 2 x [Red 1-hole Technic L-technic connector]
- 1 x [Red 1-hole Technic T-technic connector]
- 2 x [Red 1-hole Technic L-technic connector]



24

- 2 x [Black 1-hole Technic beam, 11 holes]
- 6 x [Black 1-hole Technic beam, 5 holes]
- 2 x [Green 1-hole Technic beam, 11 holes]
- 2 x [Black 1-hole Technic bush]
- 1 x [Black 1-hole Technic bush]
- 2 x [Red 1-hole Technic bush]
- 2 x [Red 1-hole Technic L-technic connector]
- 1 x [Red 1-hole Technic T-technic connector]

25



3x

1x

3x

1x

3x

1x

1x

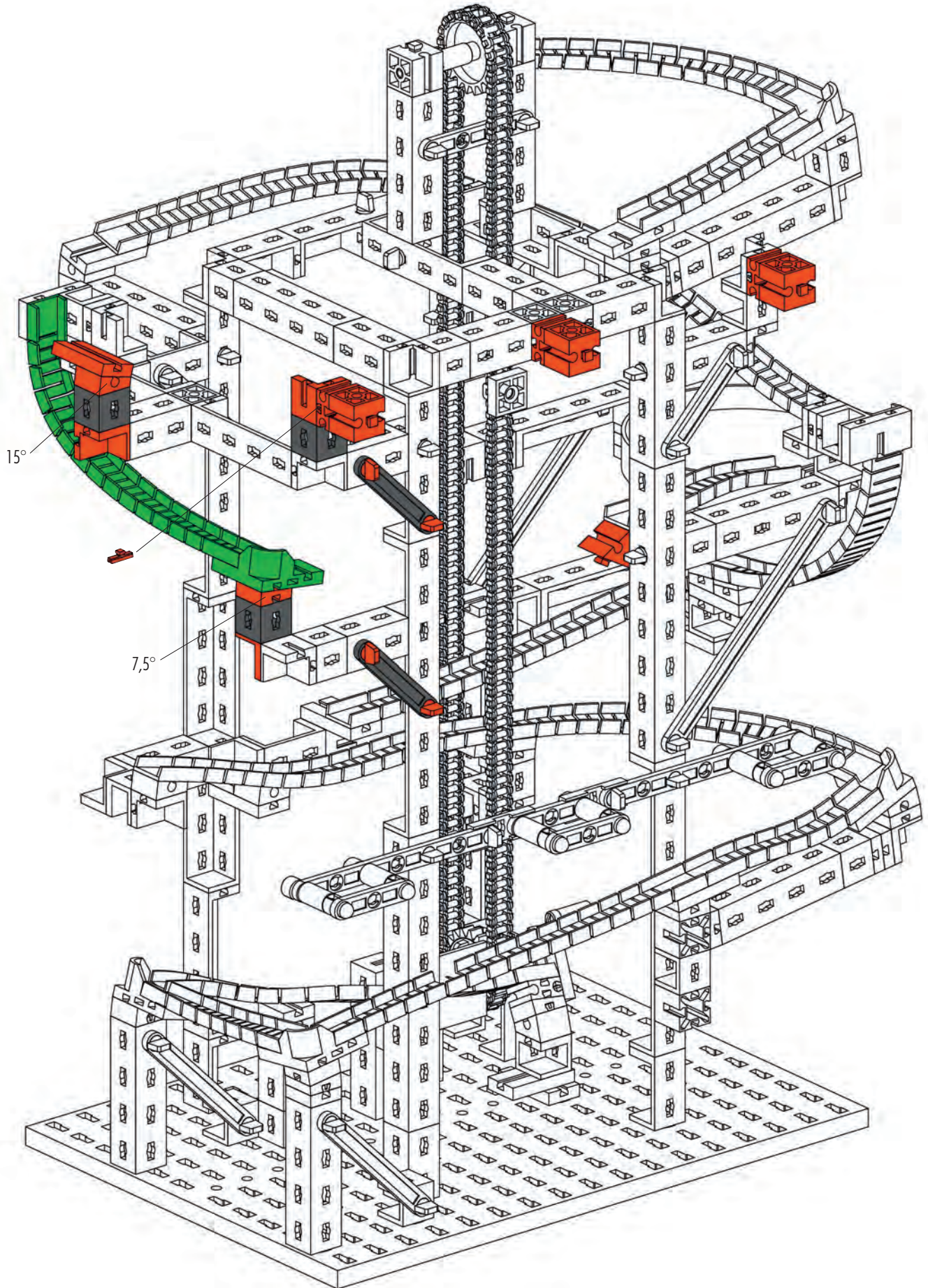
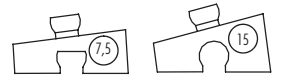
3x

2x

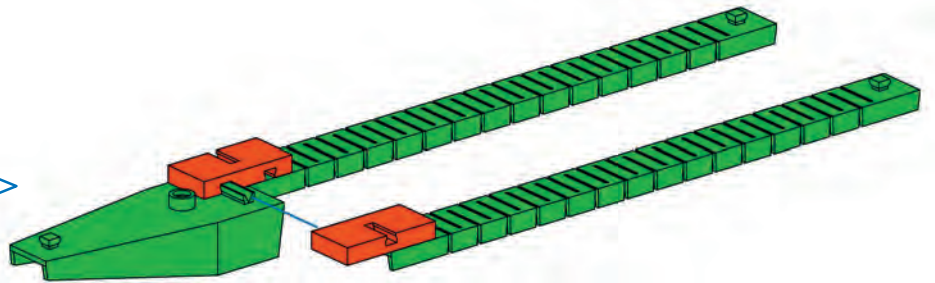
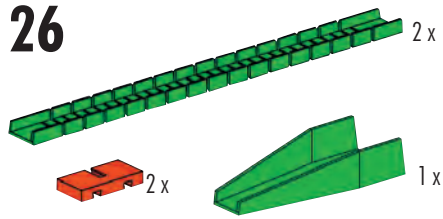
4x

1x

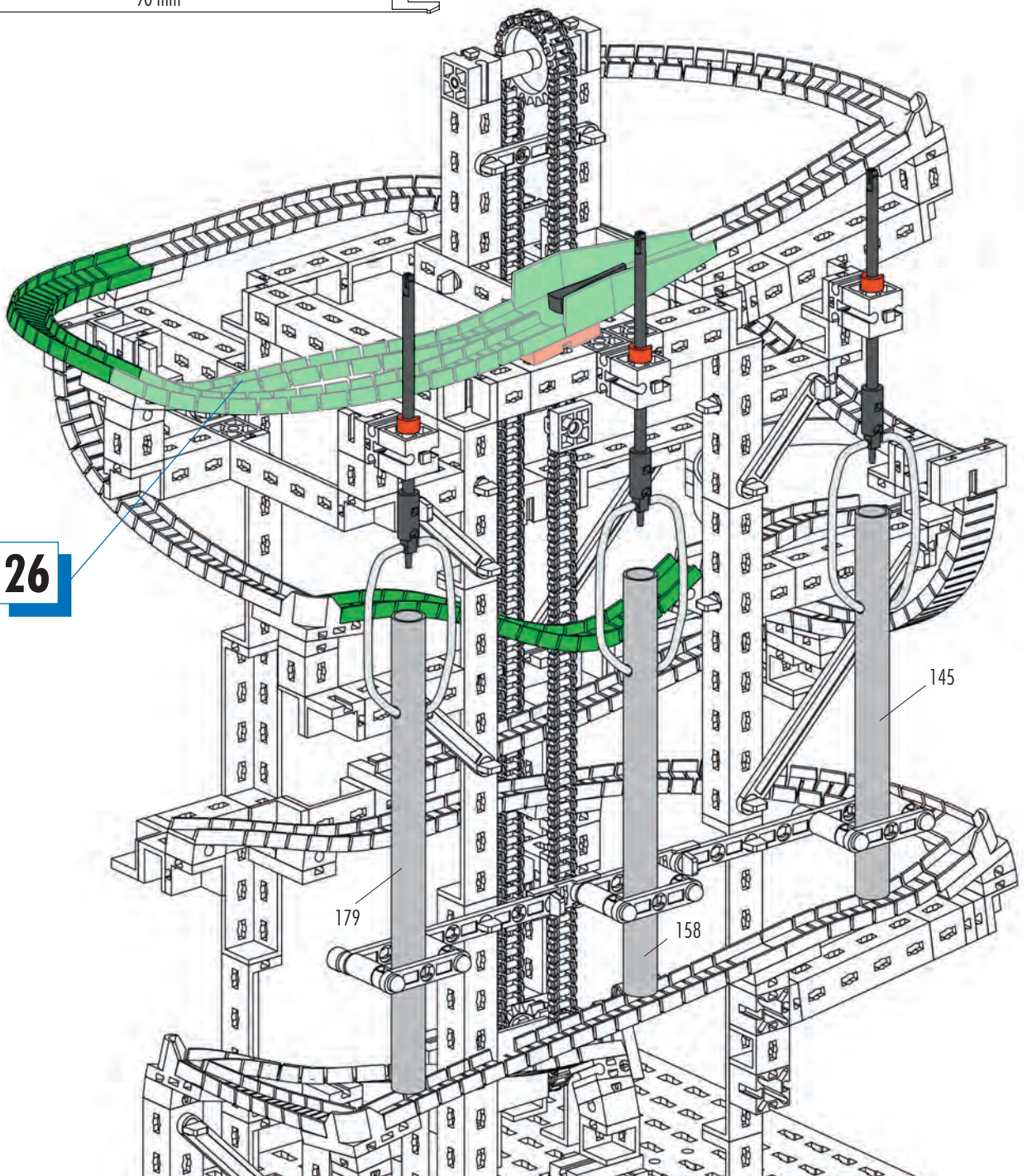
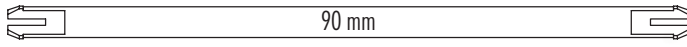
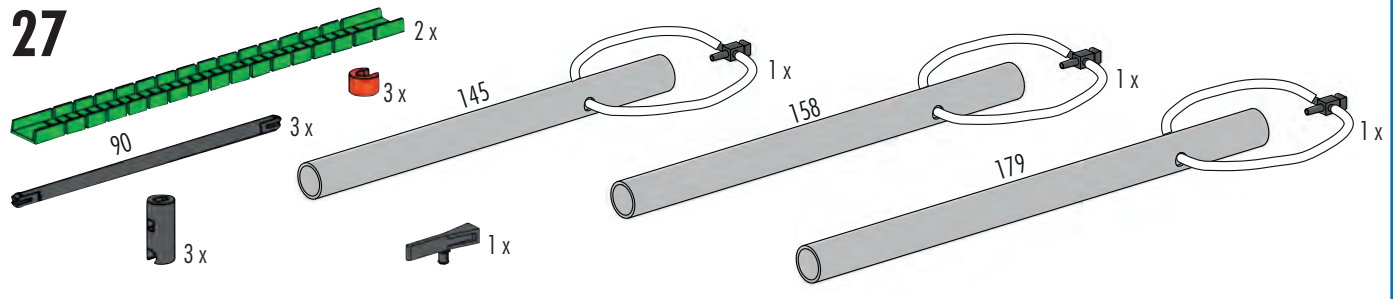
1x

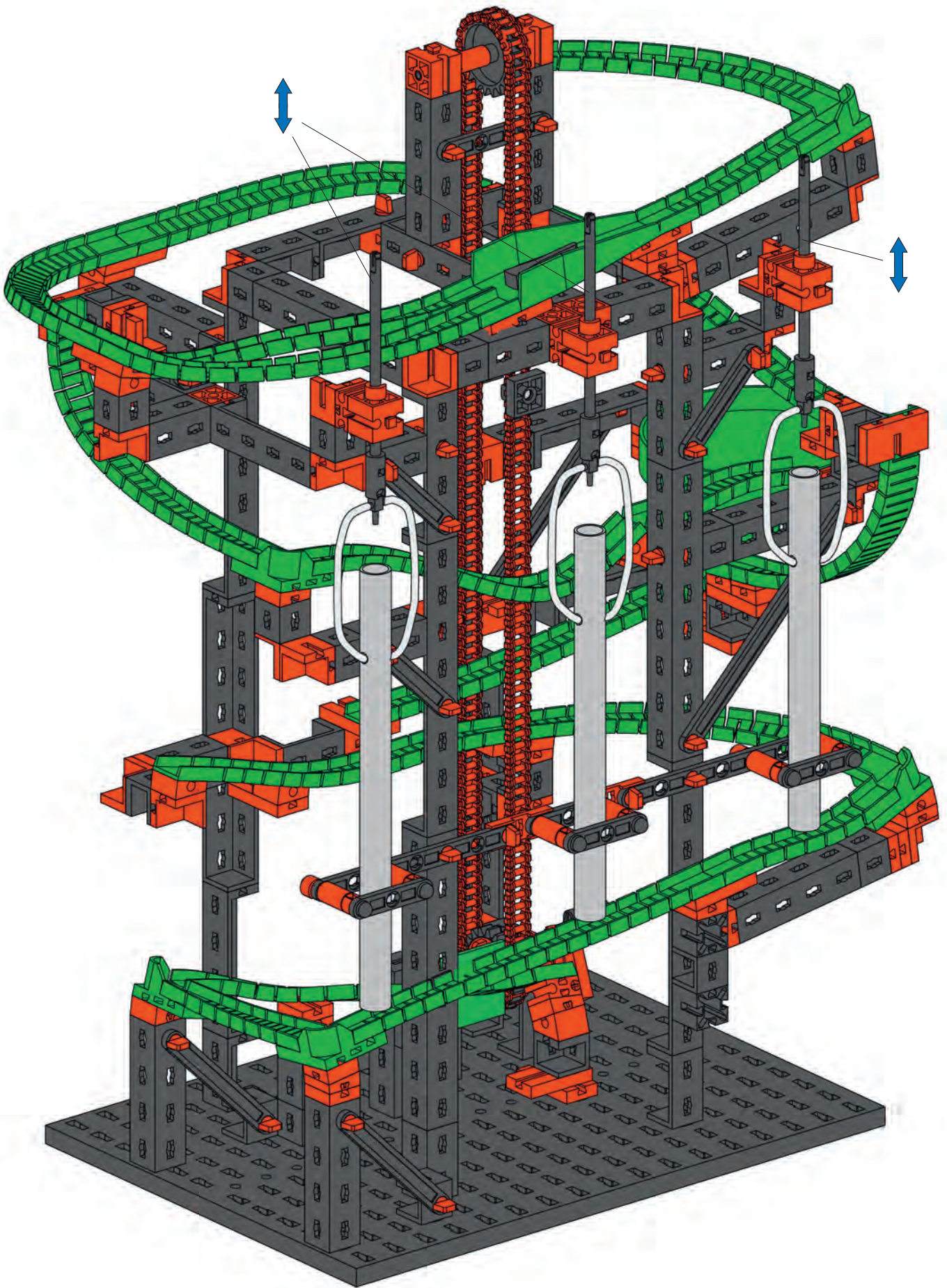


26



27



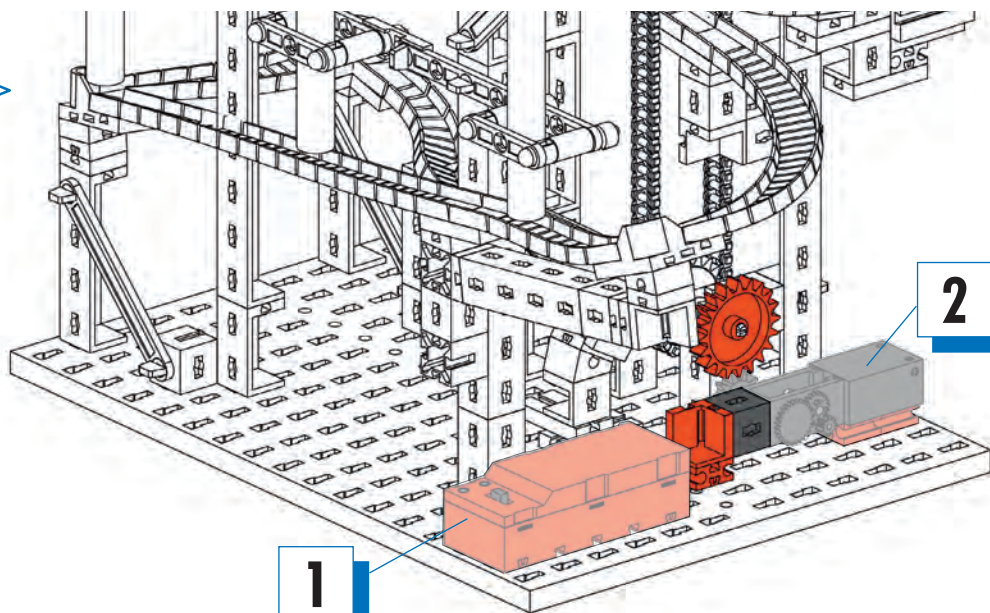
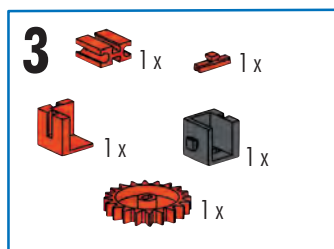
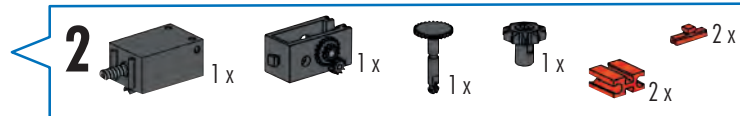
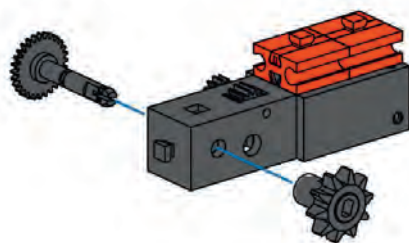
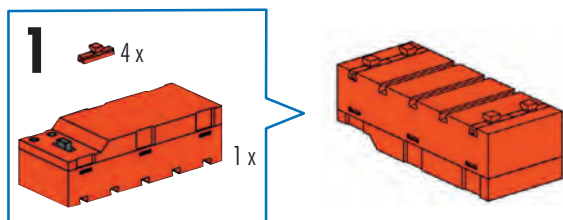
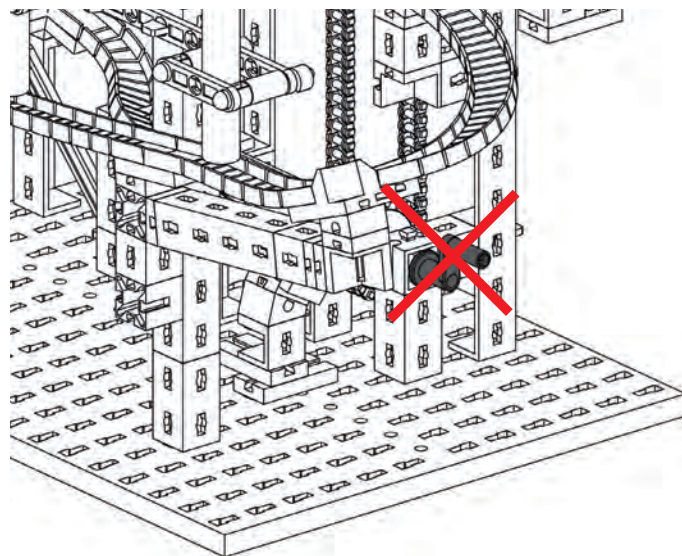


Motorisierung
 Motorization
 Motorisation

Motorisering
 Motorización
 Motorizaçáo

Motorizzazione
 Приводной механизм
 电动卷扬机 机动化与遥控

Motor Set XS
 505 281

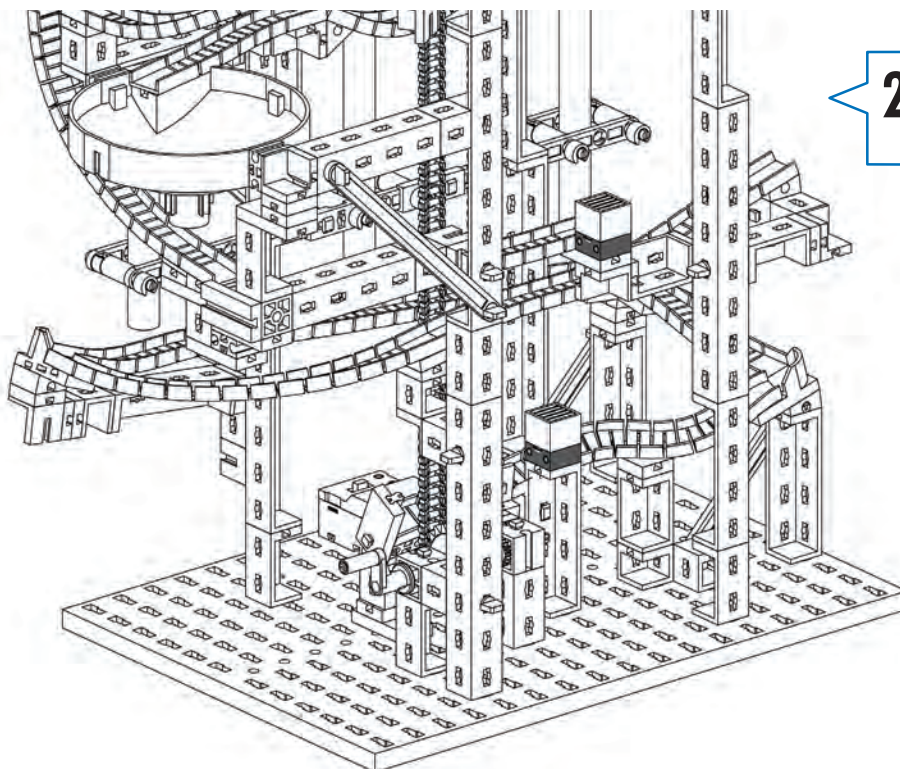
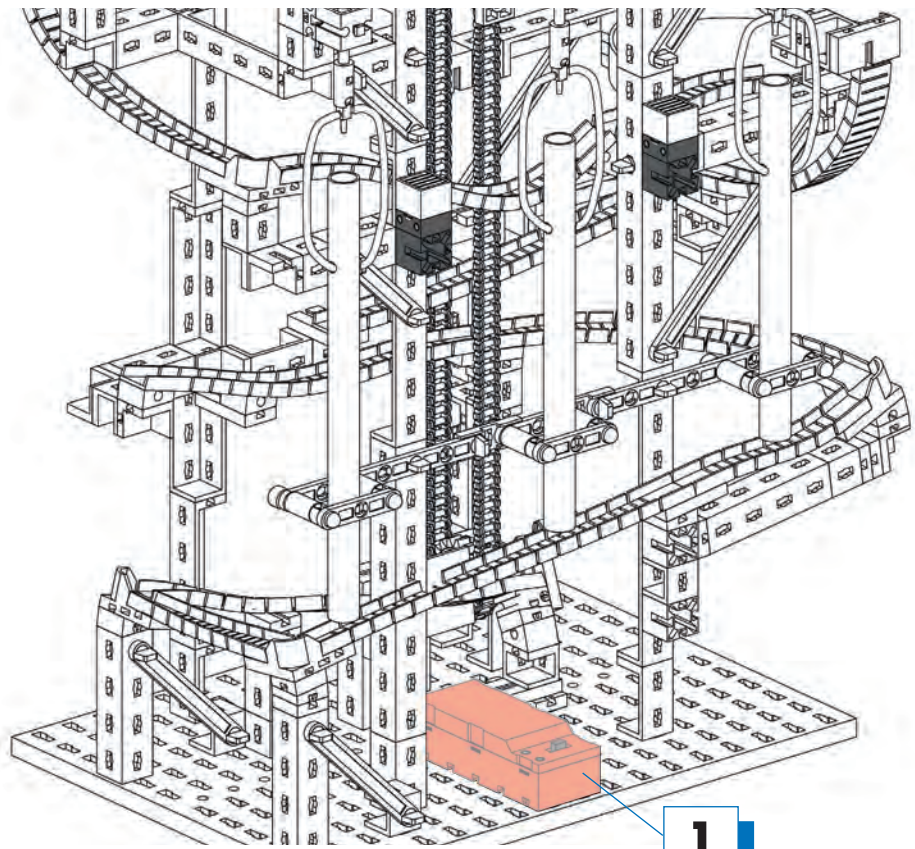
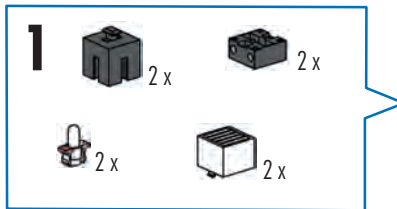
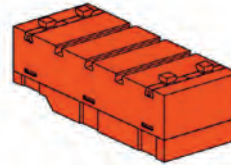
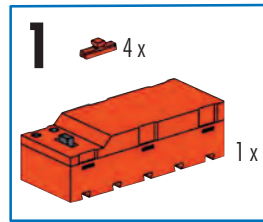


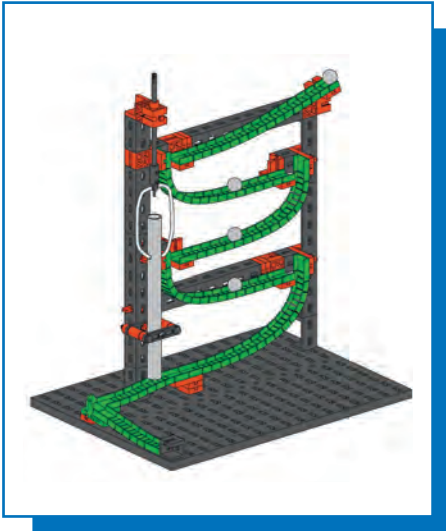
Beleuchtung
Lighting
Éclairage

Verlichting
Iluminación
Iluminação

Illuminazione
Освещение
灯

LED Set
533 877

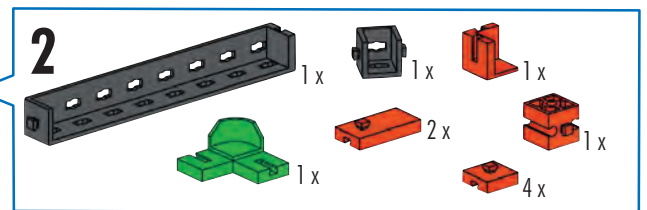
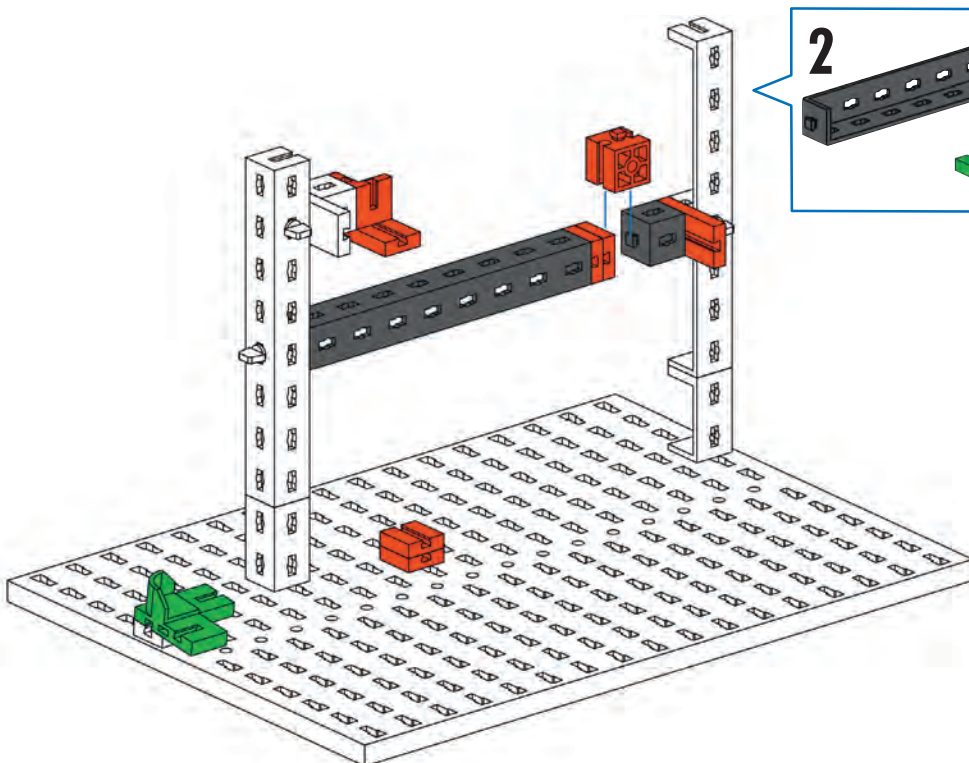
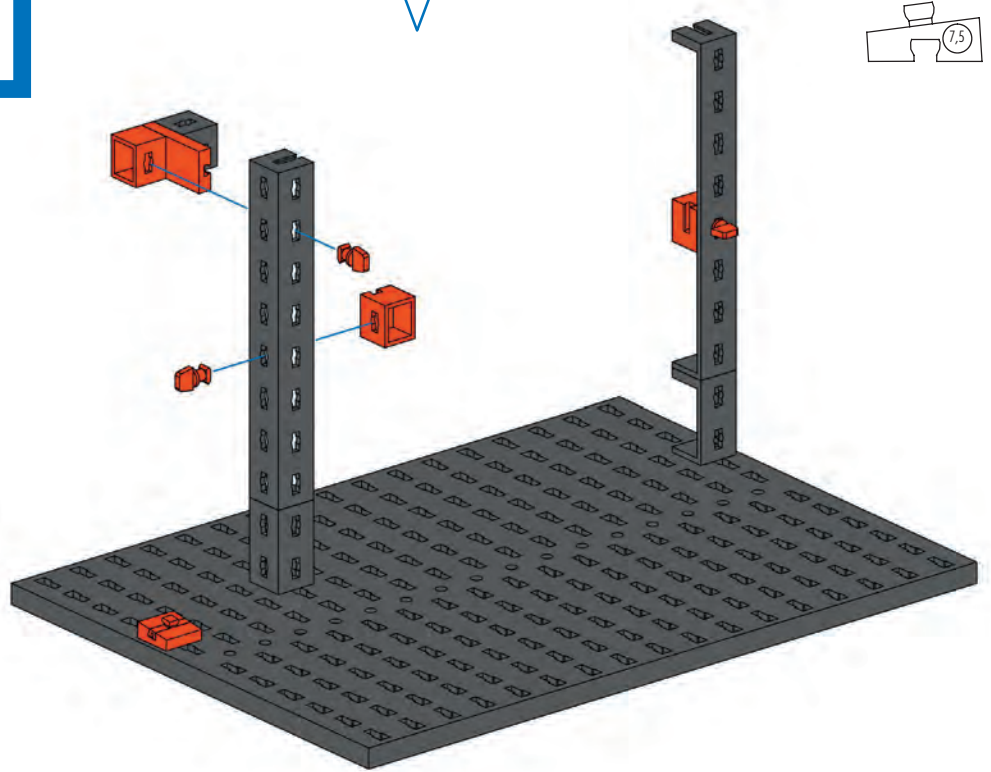
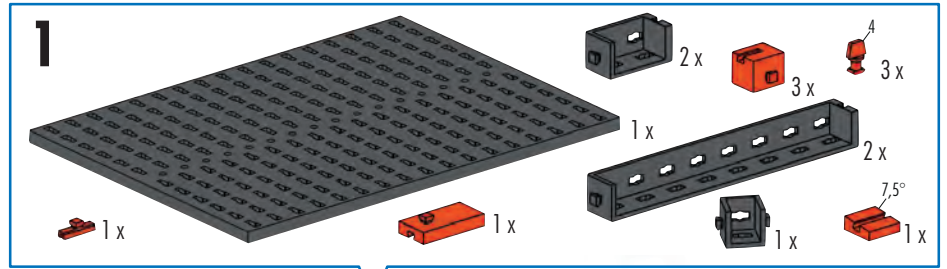




Parcours 2
Obstacle course 2
Parcours 2

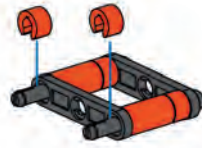
Parcours 2
Pista de recorrido 2
Circuito 2

Circuito 2
Маршрут 2
滾珠弯道 2

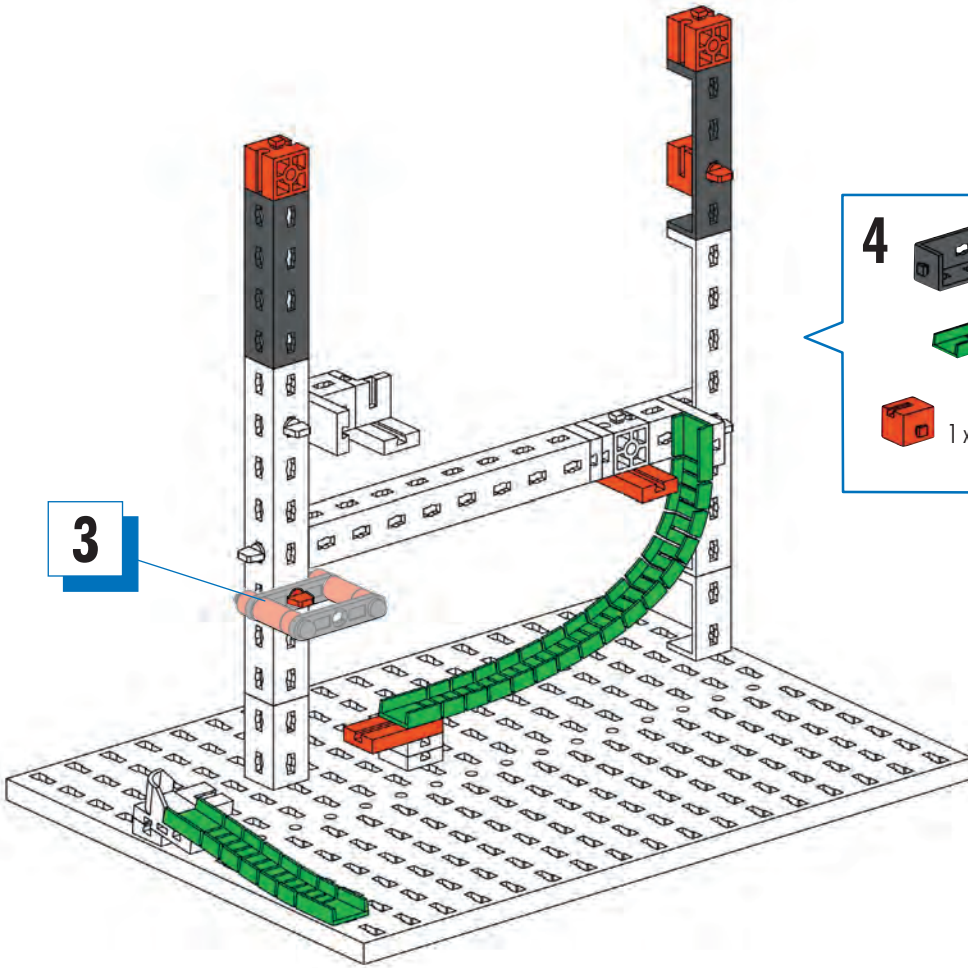


3

30 2x 2x 2x 2x 4x

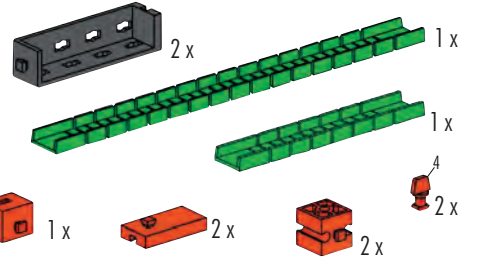


3



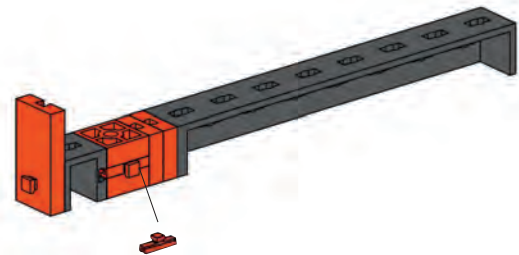
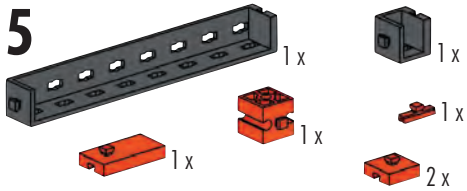
4

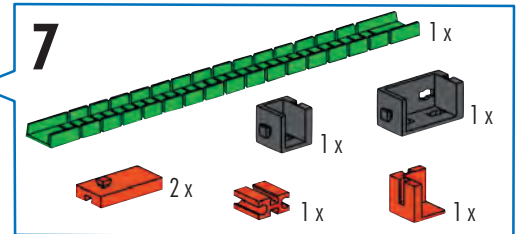
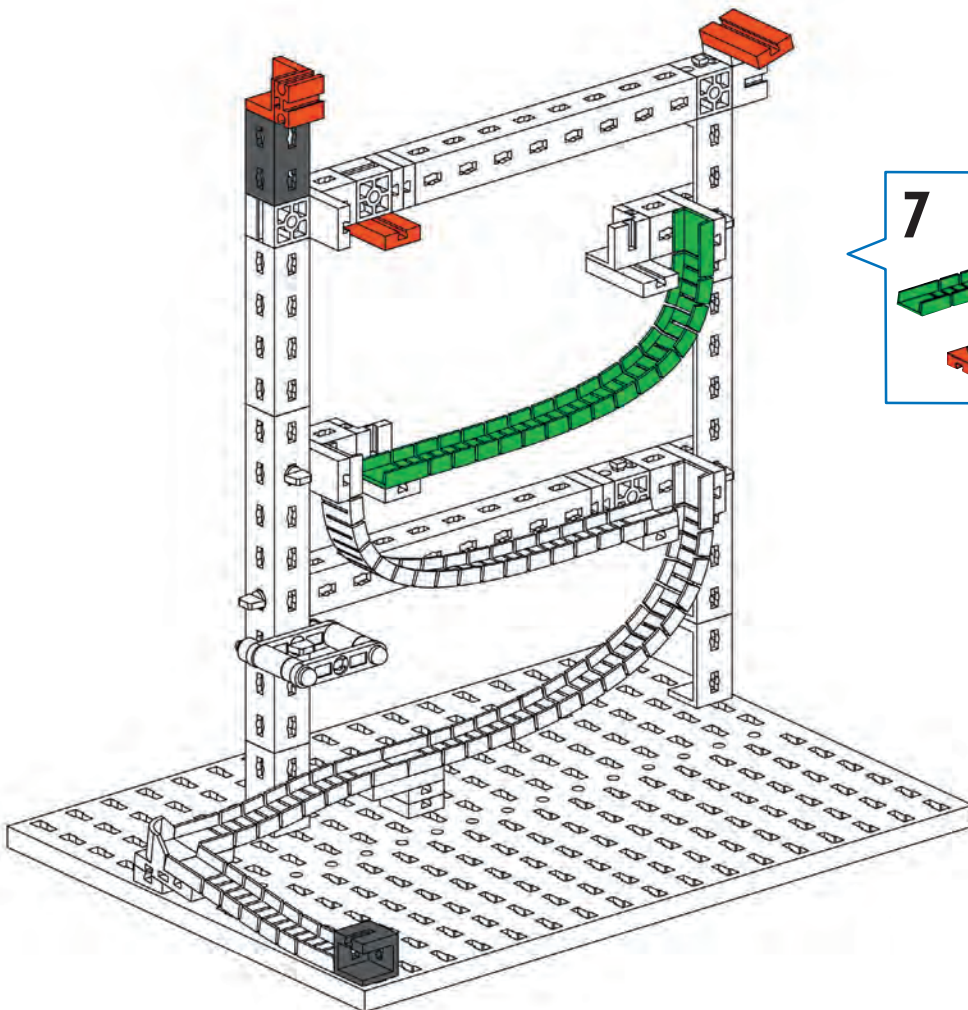
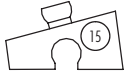
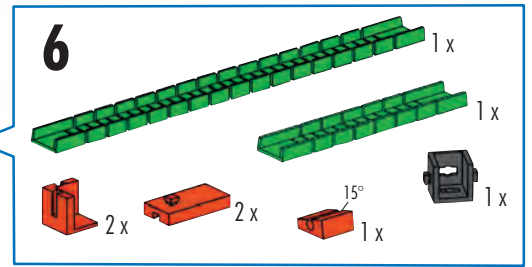
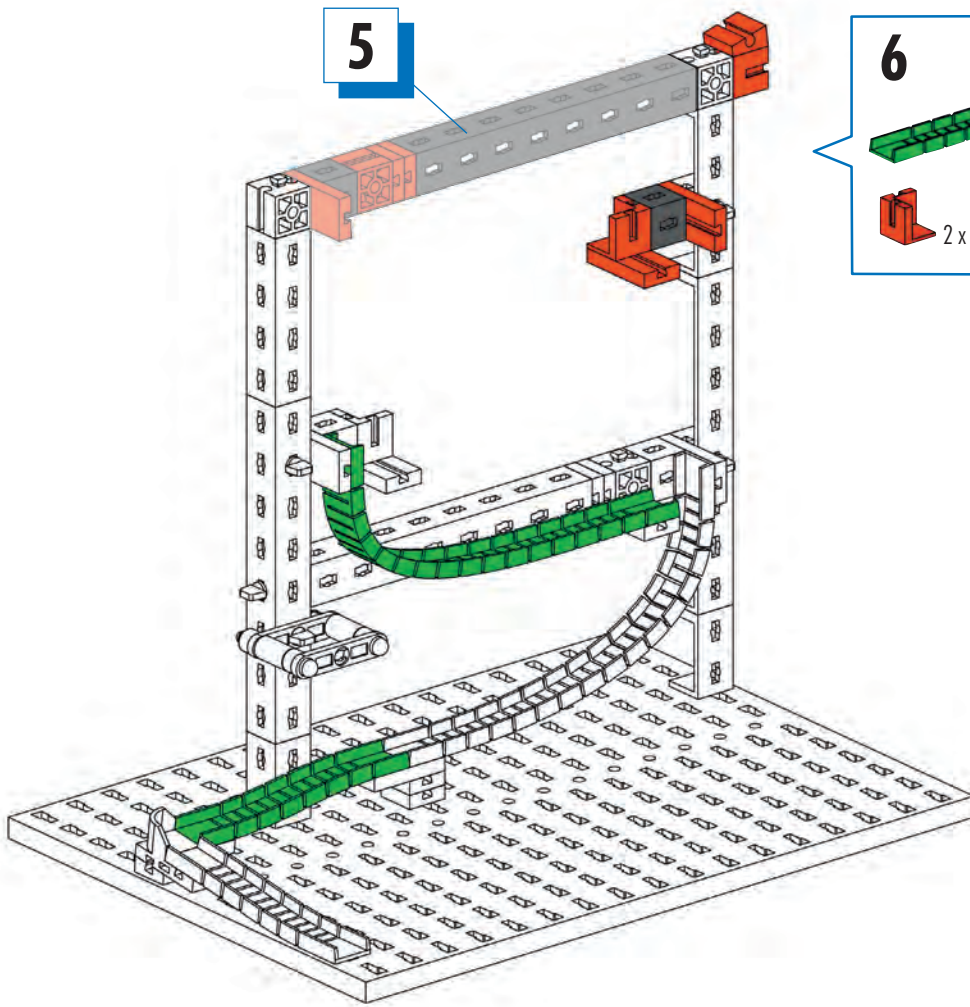
2x 1x 1x 1x 2x 2x 2x

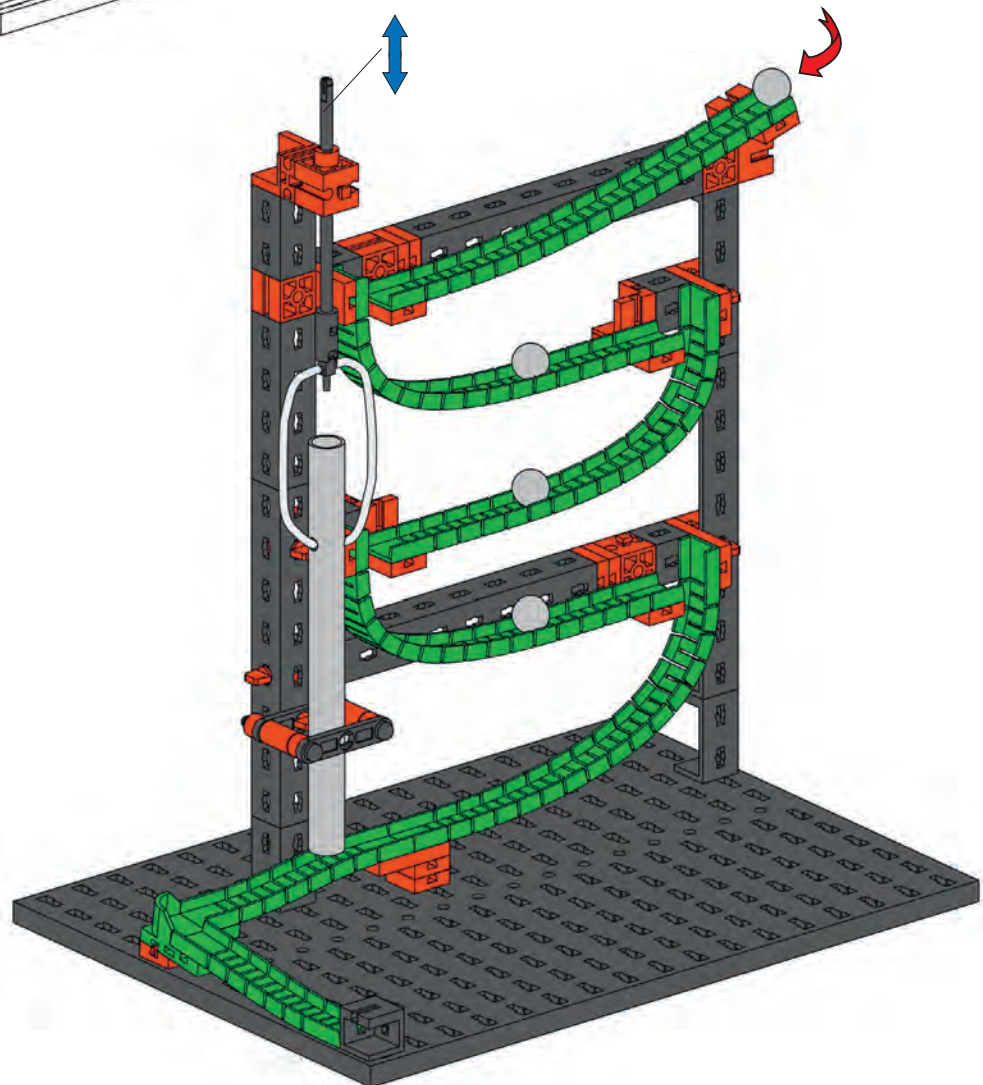
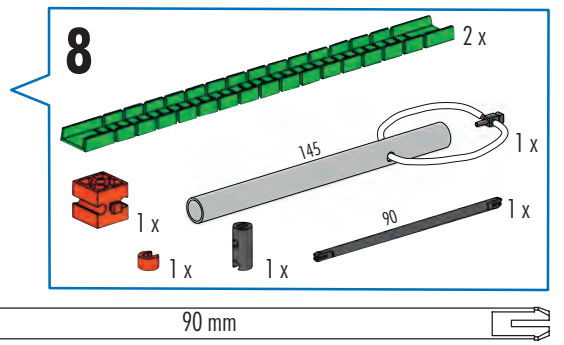
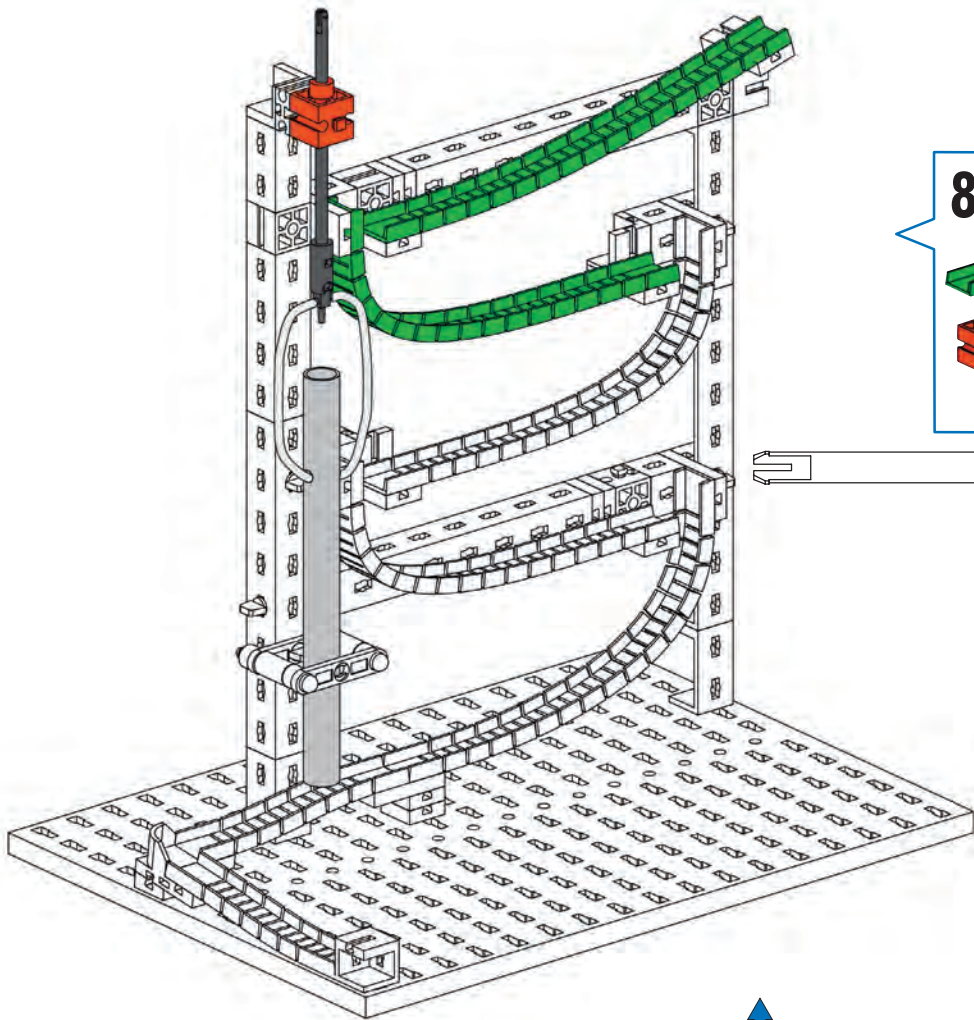


5

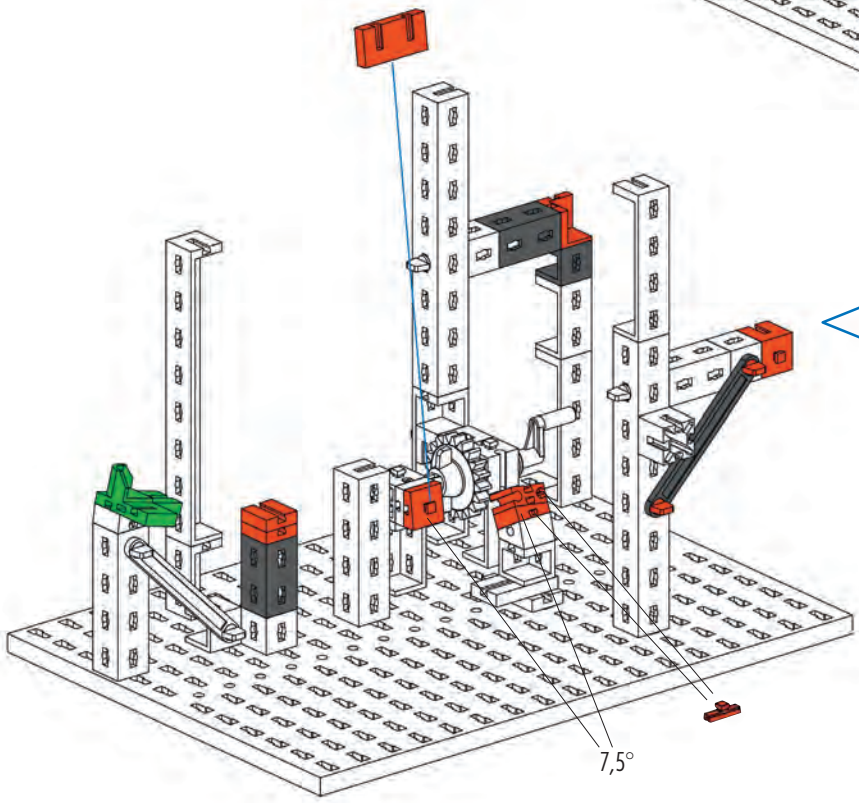
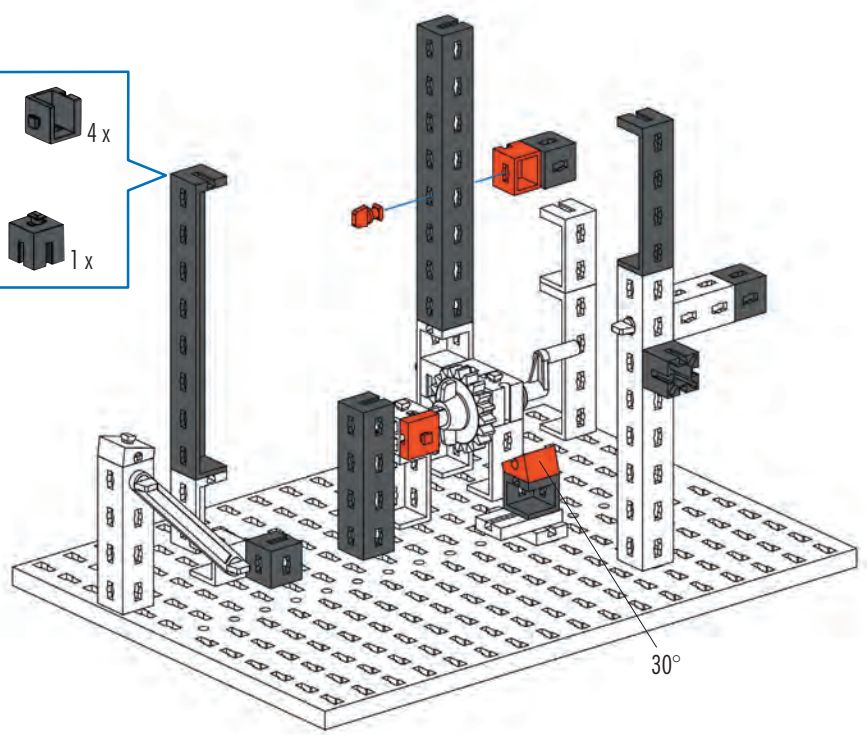
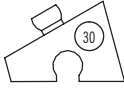
1x 1x 1x 1x 2x







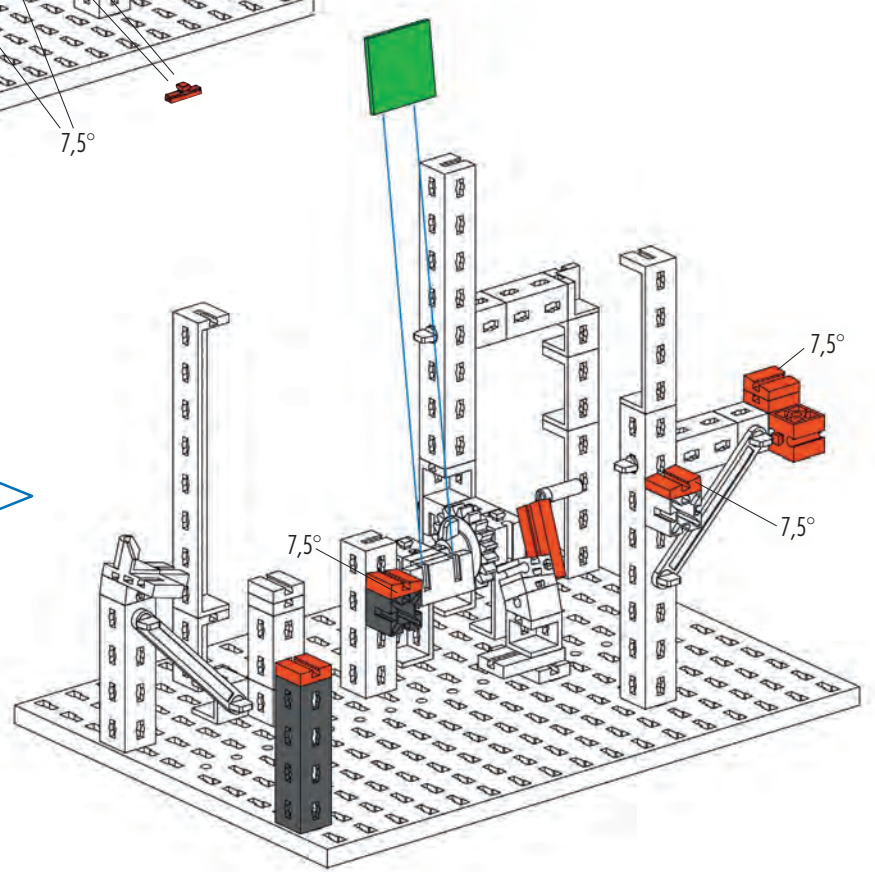
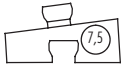
- 4**
- 2x 1x6 grey Technic beam
 - 2x 1x3 grey Technic beam
 - 4x grey Technic bush
 - 1x red Technic bush with 30° angle
 - 1x red Technic bush with pin A
 - 1x red Technic bush
 - 1x red Technic bush
 - 1x grey Technic bush

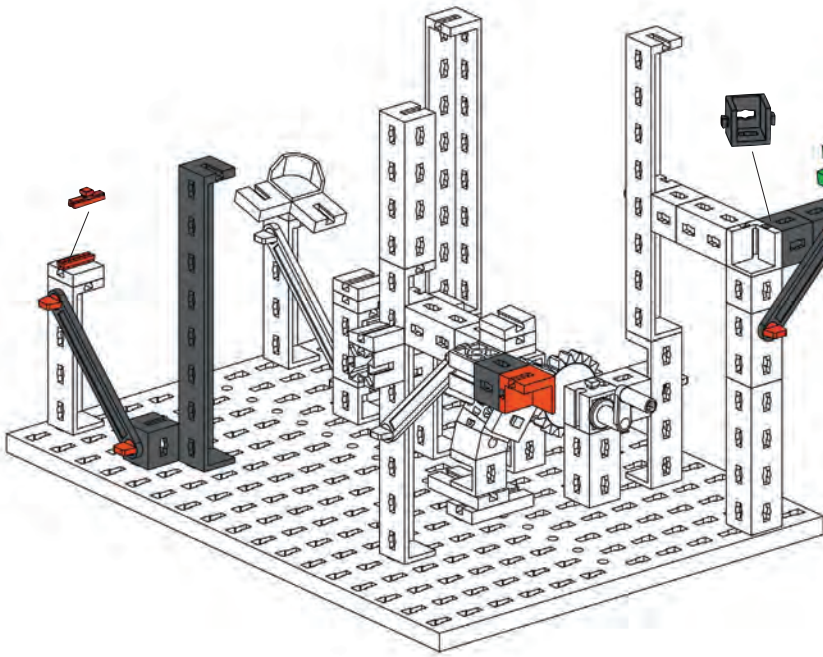


- 5**
- 2x grey Technic bush
 - 1x grey Technic bush
 - 2x red Technic bush
 - 1x red Technic bush
 - 1x 63,6 grey Technic axle
 - 1x green Technic bush
 - 2x red Technic bush
 - 2x red Technic bush
 - 2x red Technic bush with pin A
 - 1x red Technic bush
 - 2x red Technic bush with 7.5° angle



- 6**
- 1x 1x6 grey Technic beam
 - 1x grey Technic bush
 - 1x red Technic bush
 - 2x red Technic bush
 - 3x red Technic bush with 7.5° angle
 - 1x red Technic bush
 - 1x green Technic bush

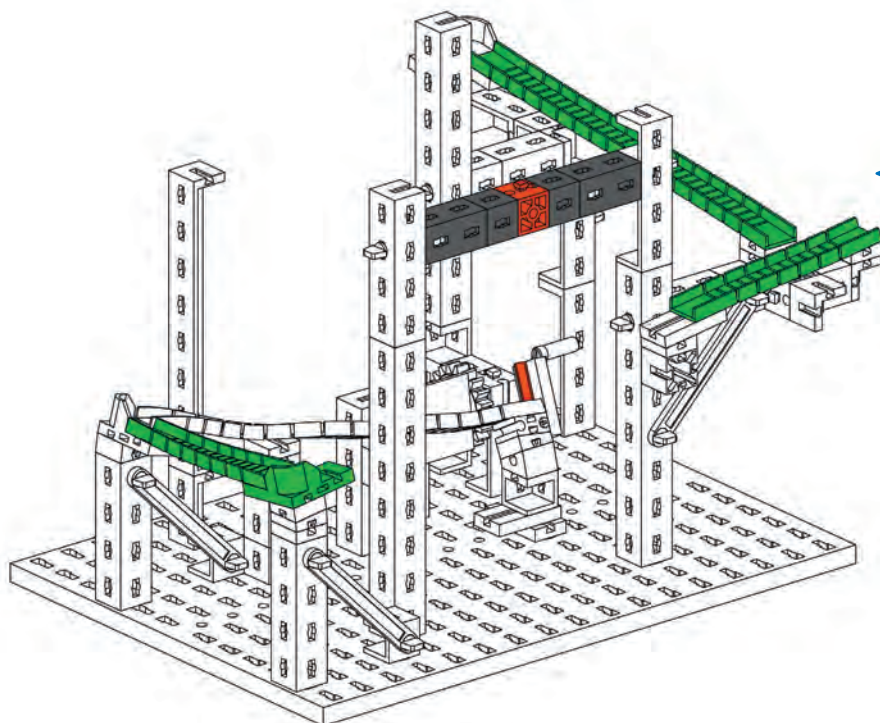
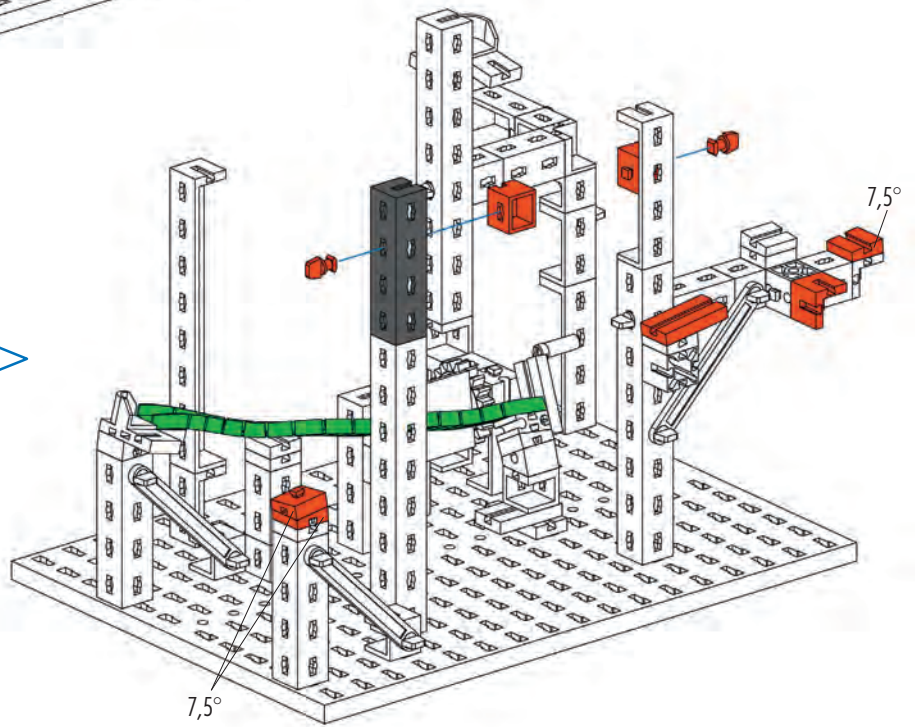




- 7**
- 1 x [Black 1-hole Technic Beam]
 - 2 x [Black 1-hole Technic Connector]
 - 2 x [Red 1-hole Technic Connector]
 - 1 x [Black 1-hole Technic Connector]
 - 1 x [Black 1-hole Technic Connector]
 - 4 x [Red Pin]
 - 2 x [Red 1-hole Technic Connector]
 - 1 x [Black 1-hole Technic Beam]
 - 1 x [Black 1-hole Technic Beam]
 - 1 x [Red 1-hole Technic Connector]
 - 1 x [Red 1-hole Technic Connector]
 - 1 x [Green 1-hole Technic Connector]
 - 1 x [Red 1-hole Technic Connector]

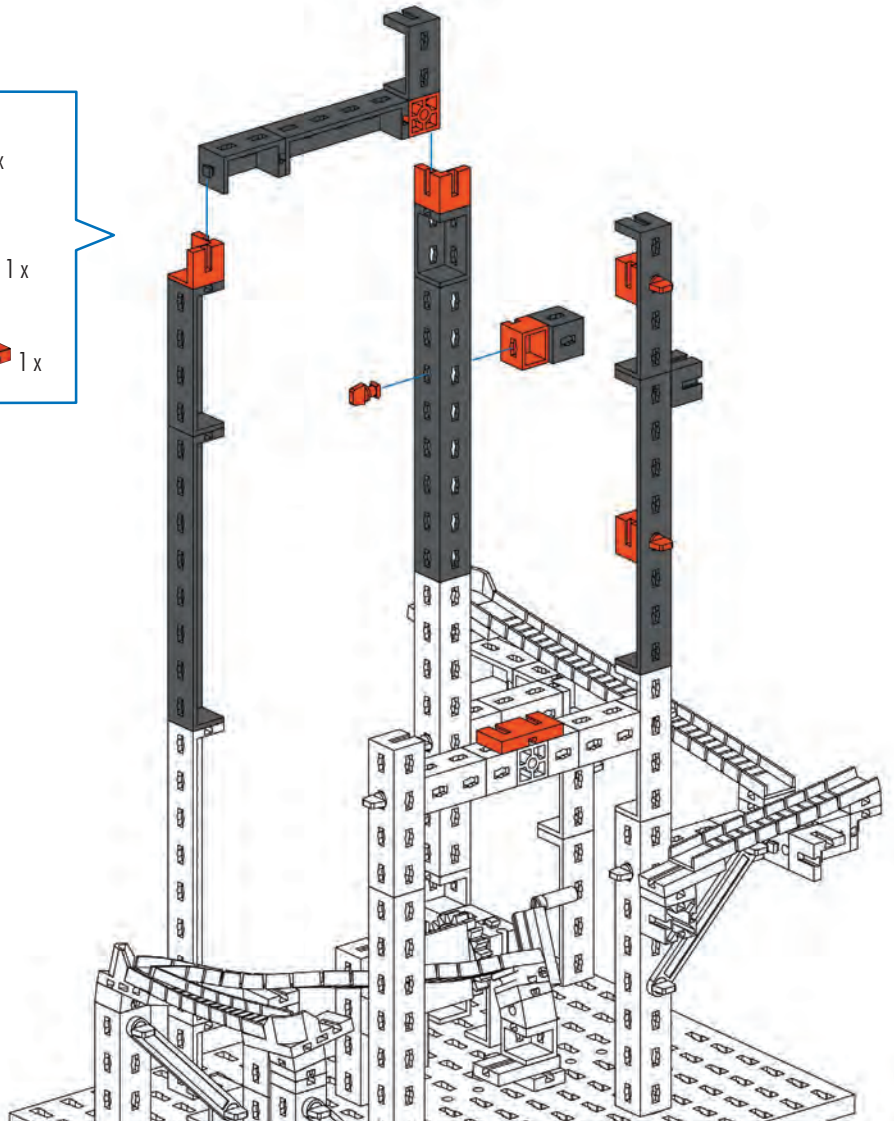
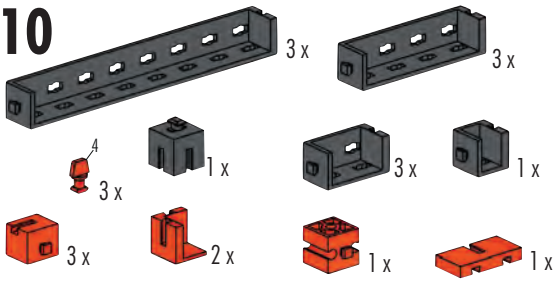


- 8**
- 1 x [Red 1-hole Technic Connector]
 - 1 x [Green 1-hole Technic Beam]
 - 1 x [Black 1-hole Technic Beam]
 - 3 x [Red 1-hole Technic Connector]
 - 1 x [Red 1-hole Technic Connector]
 - 2 x [Red 1-hole Technic Connector]
 - 2 x [Red Pin]

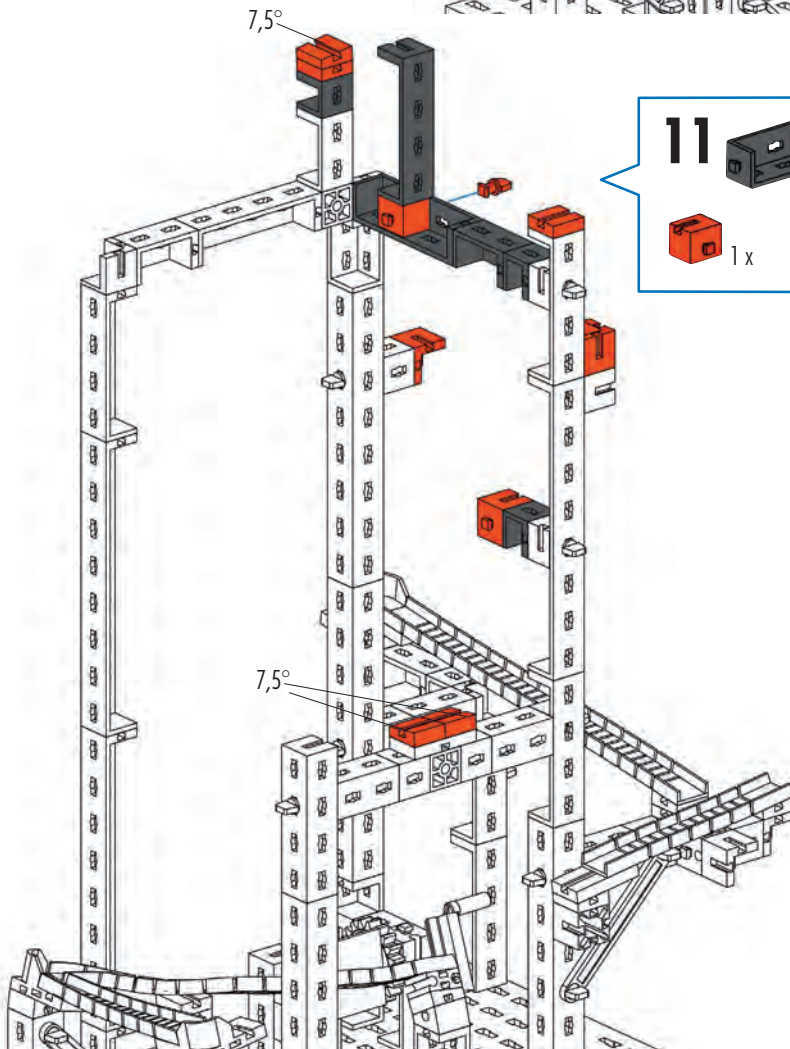


- 9**
- 1 x [Green 1-hole Technic Beam]
 - 2 x [Green 1-hole Technic Beam]
 - 1 x [Green 1-hole Technic Connector]
 - 2 x [Black 1-hole Technic Connector]
 - 1 x [Red 1-hole Technic Connector]
 - 1 x [Red 1-hole Technic Connector]
 - 2 x [Black 1-hole Technic Connector]

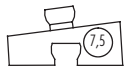
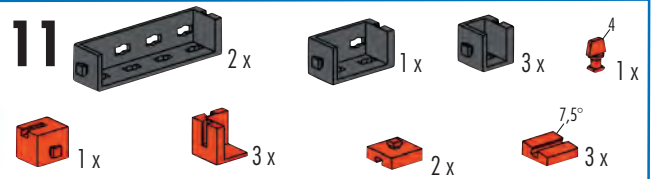
10

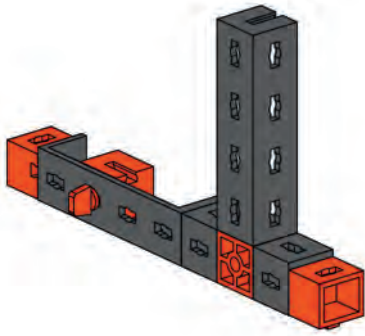


7,5°

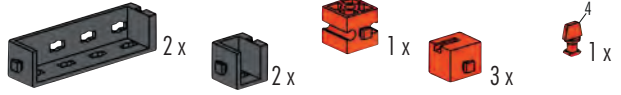


11

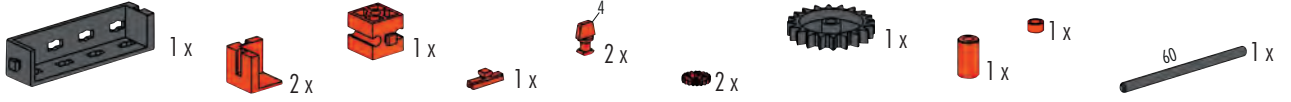




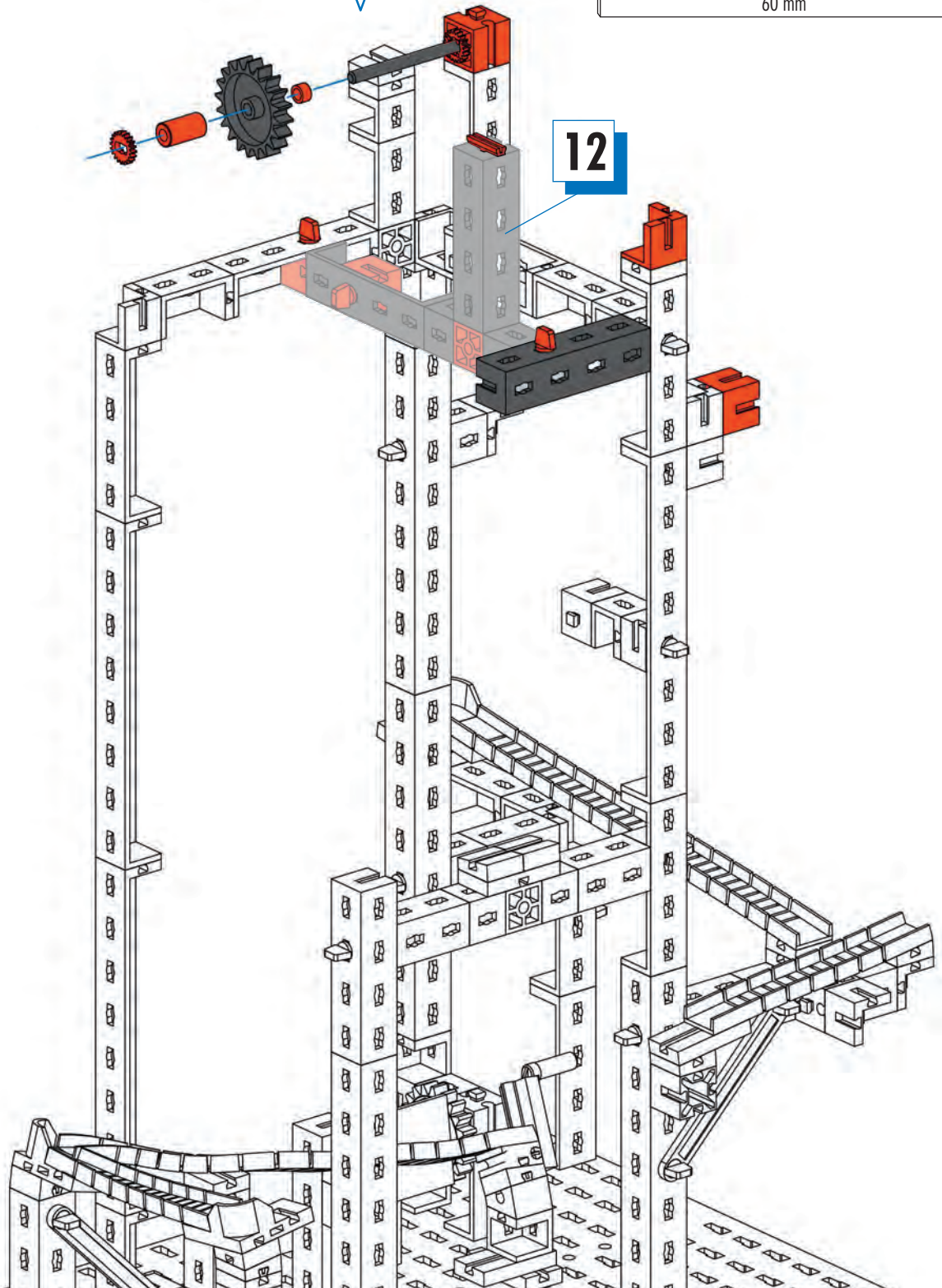
12



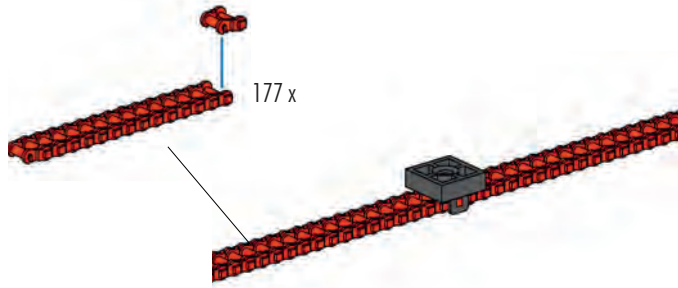
13









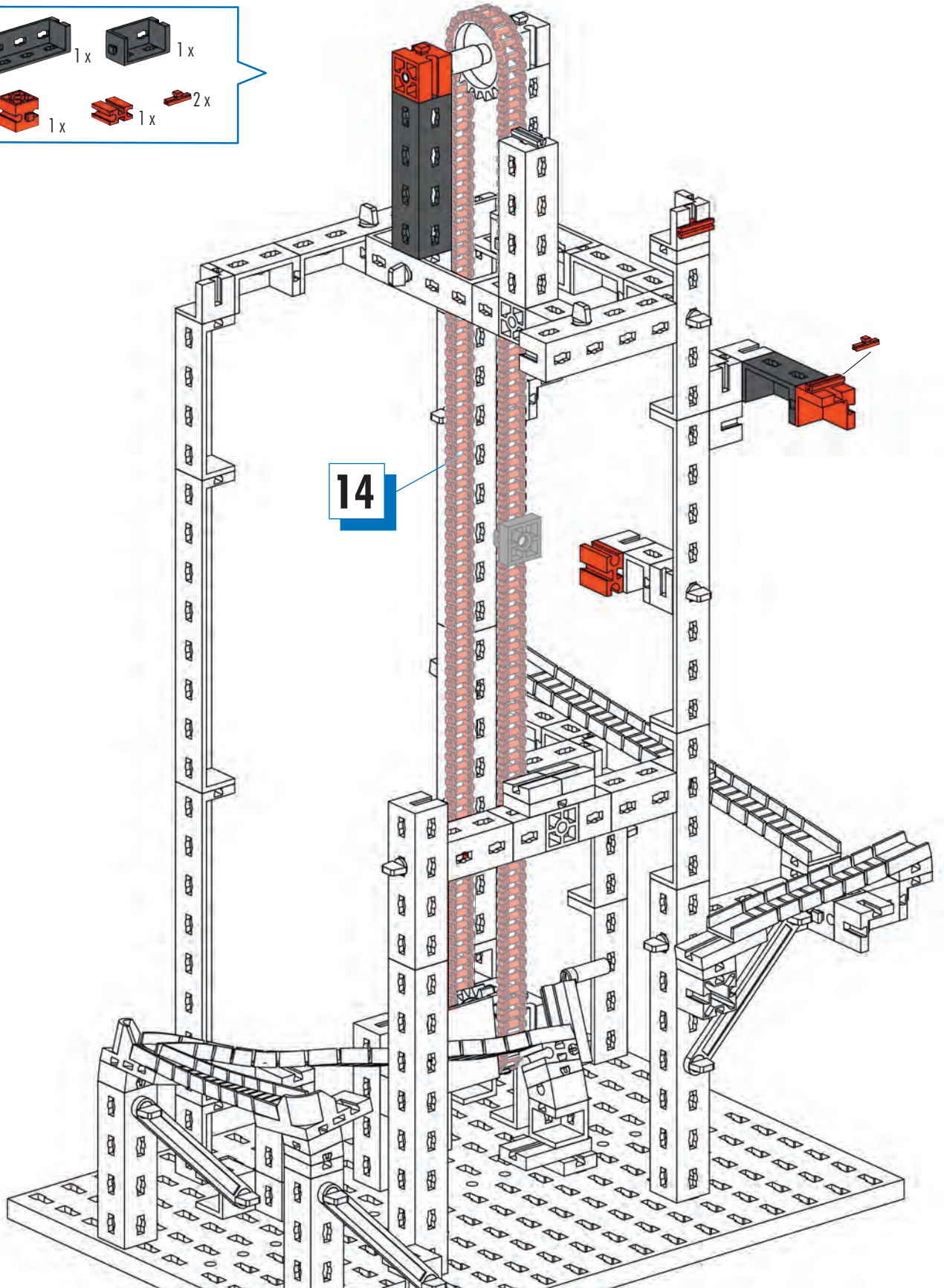
60 mm



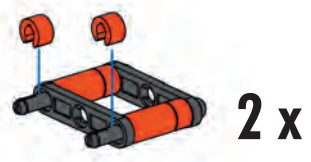
14  177 x  1 x

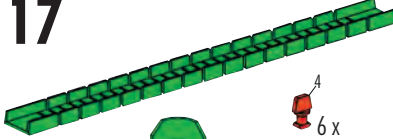
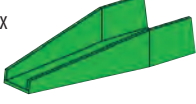
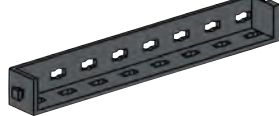











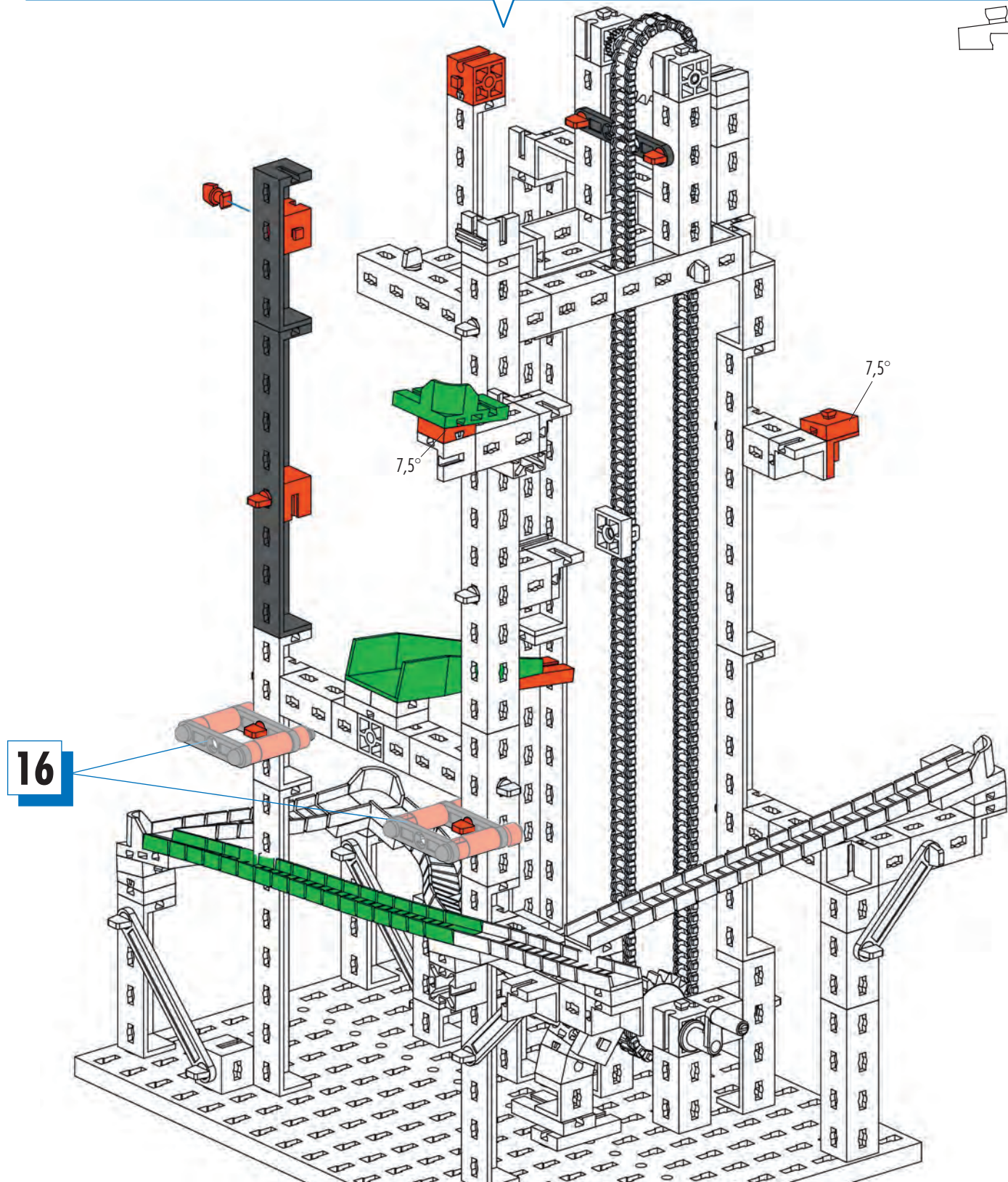
15  1 x  1 x
 1 x  1 x  1 x  2 x



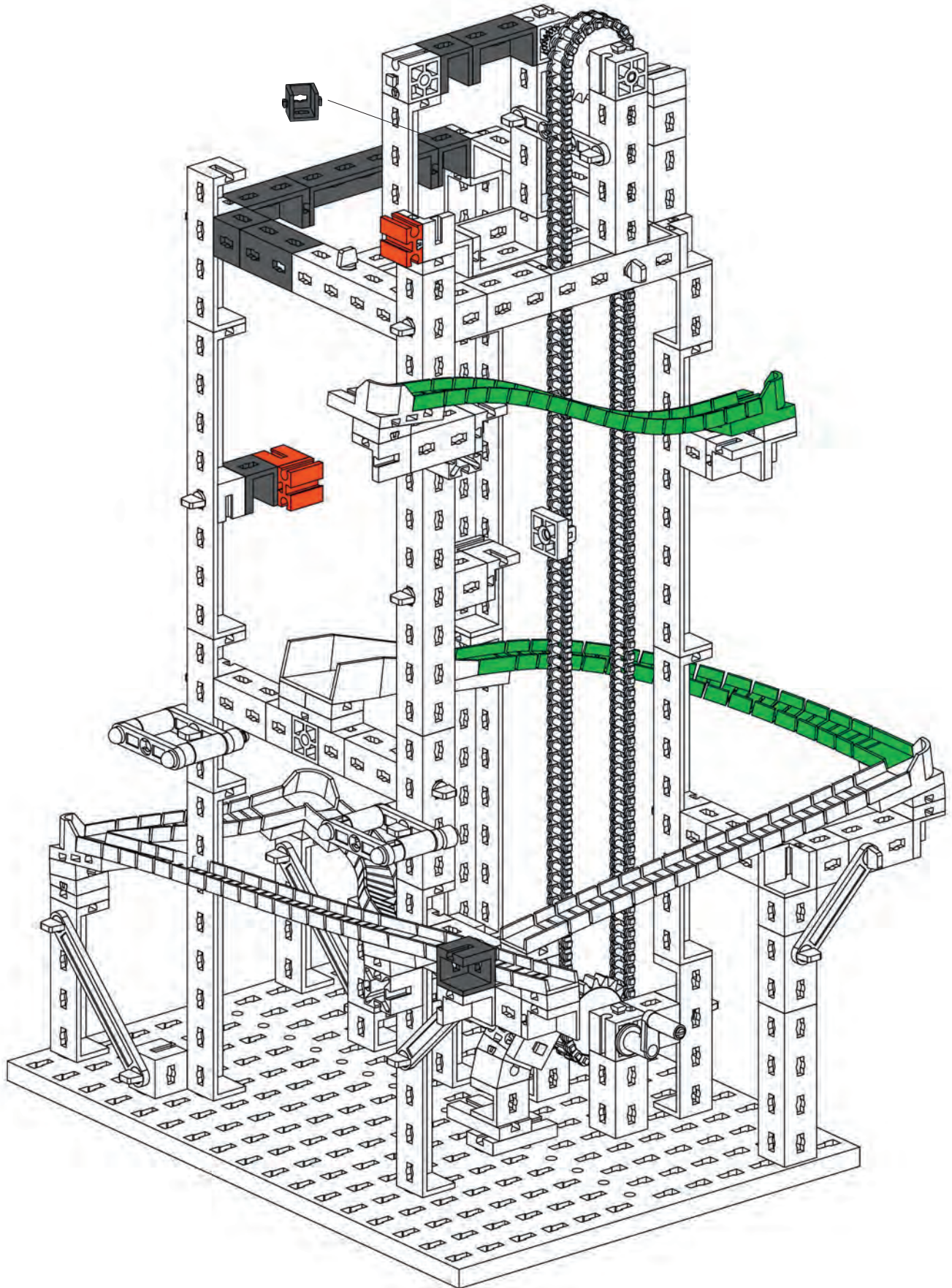
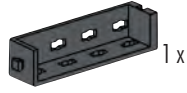
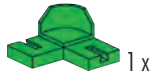
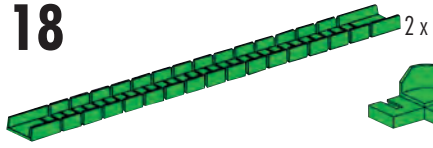
- 16**  4x  4x  4x  8x



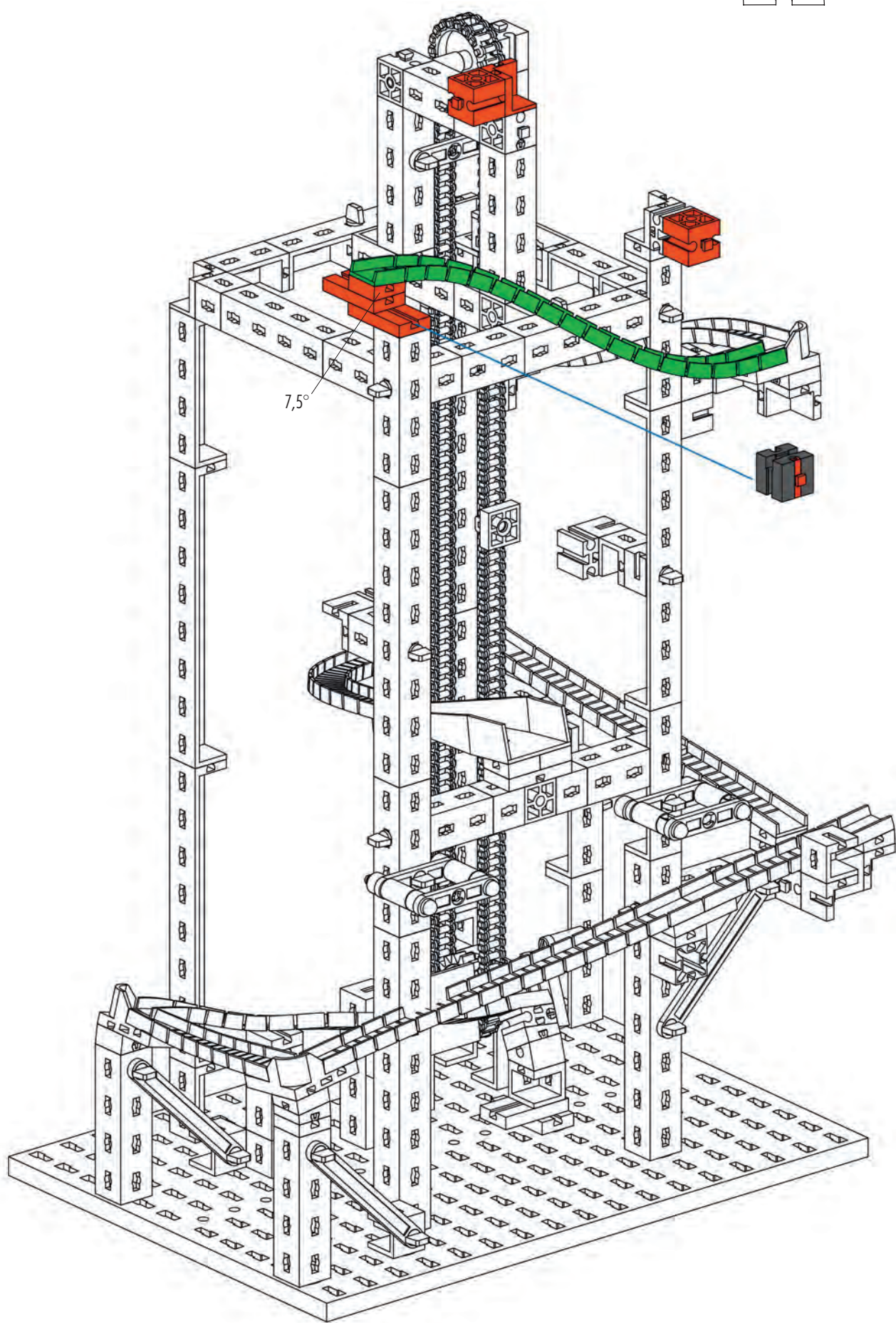
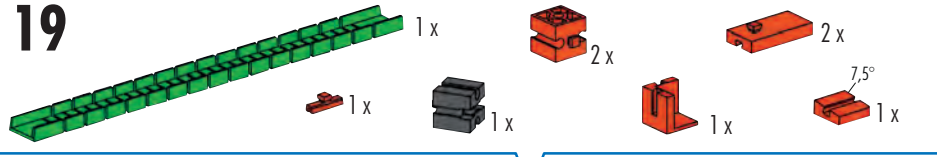
- 17**  1x  1x  1x  1x  1x
-  1x  6x  1x  2x  1x  1x  2x



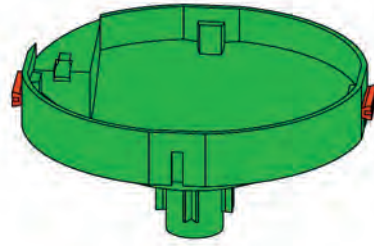
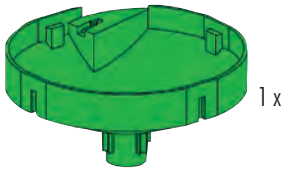
18



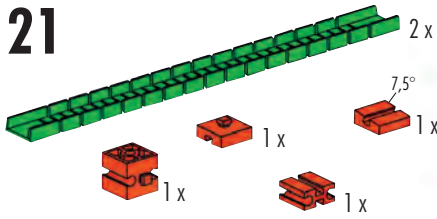
19



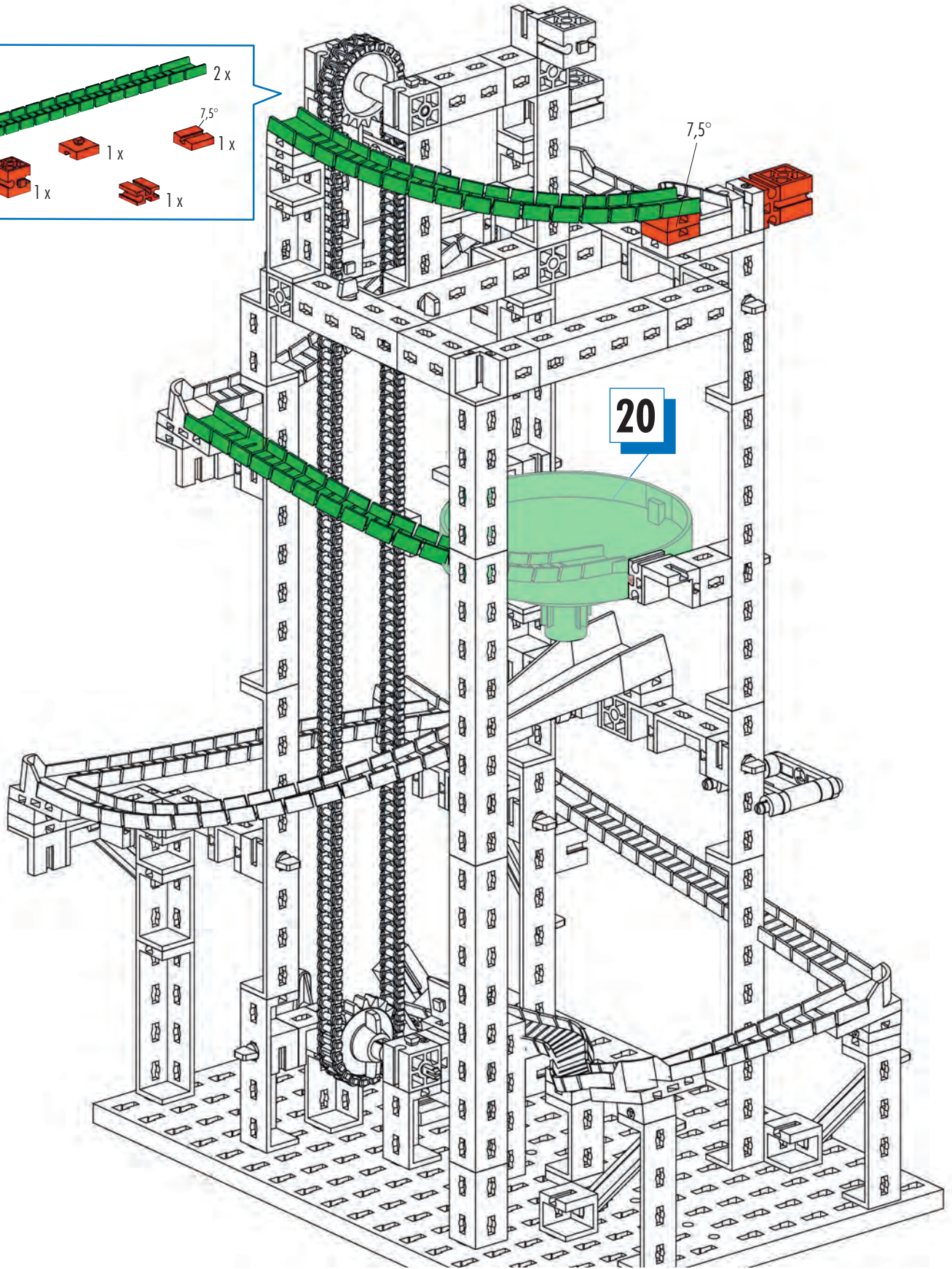
20



21



7,5°



20

22



1x



3x

145

1x

90 3x

158

1x



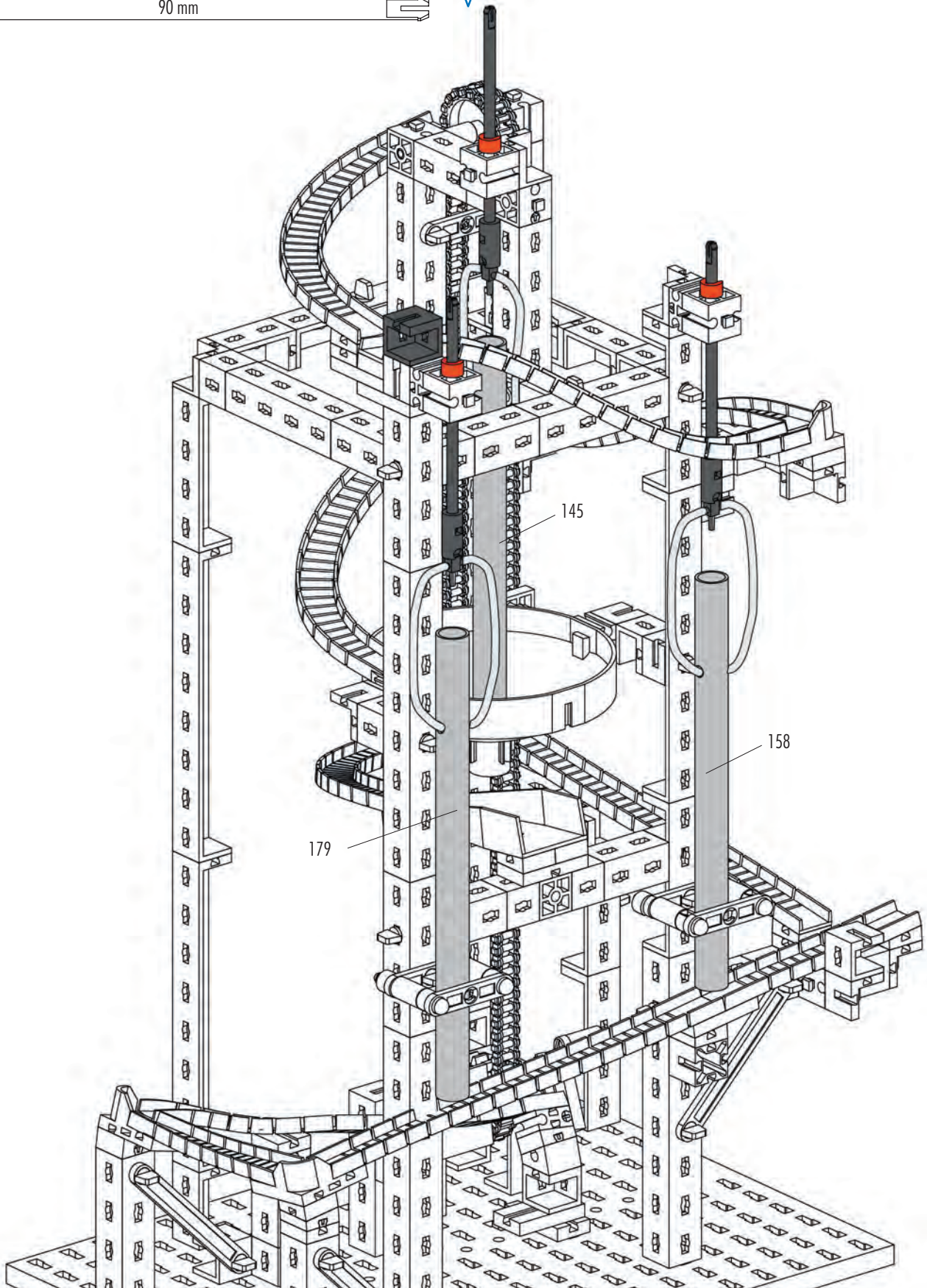
3x

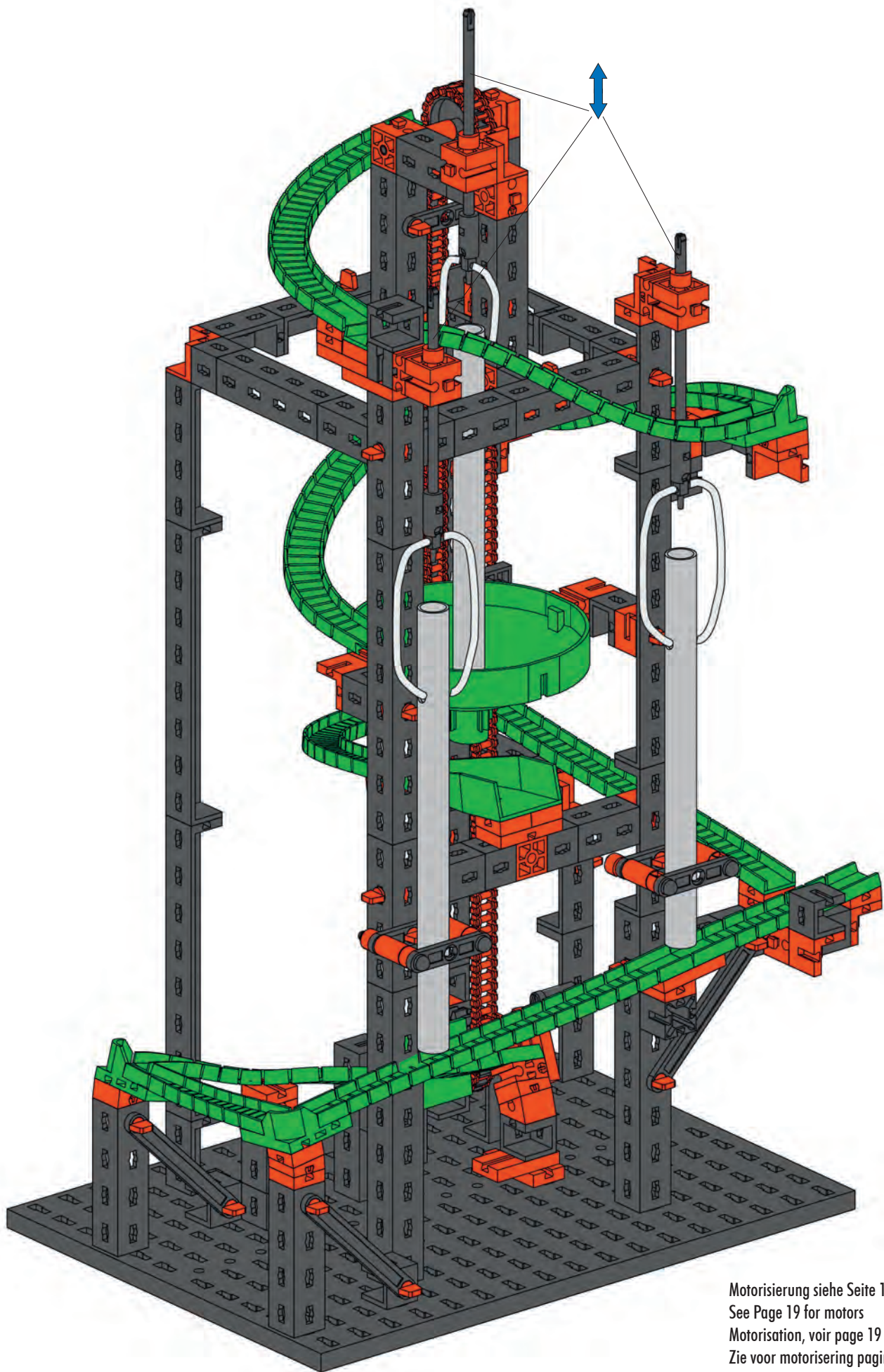
179

1x



90 mm

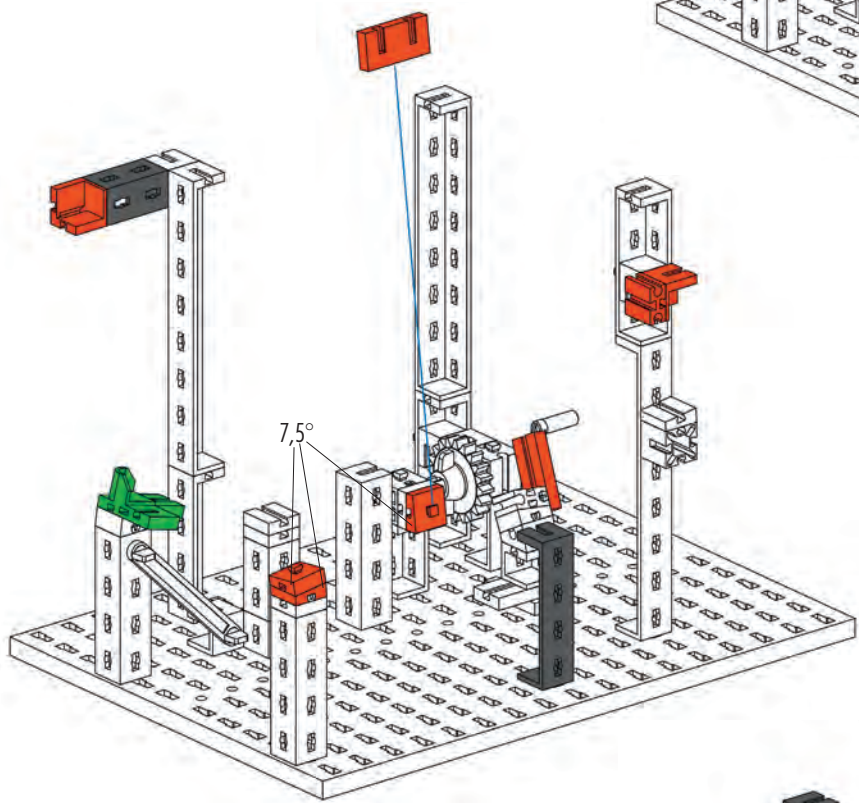
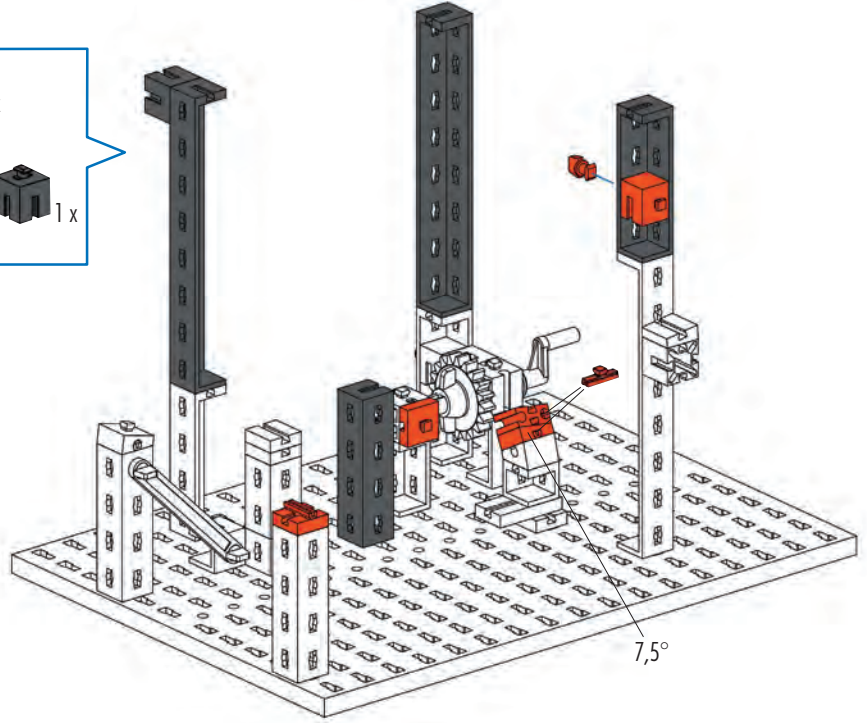




Motorisierung siehe Seite 19
See Page 19 for motors
Motorisation, voir page 19
Zie voor motorisering pagina 19
Motorización, véase pág. 19
Motorização, veja a página 19
Motorizzazione vedi pagina 19
Моторизацию см. на странице 19
电机驱动请参阅第 19 页

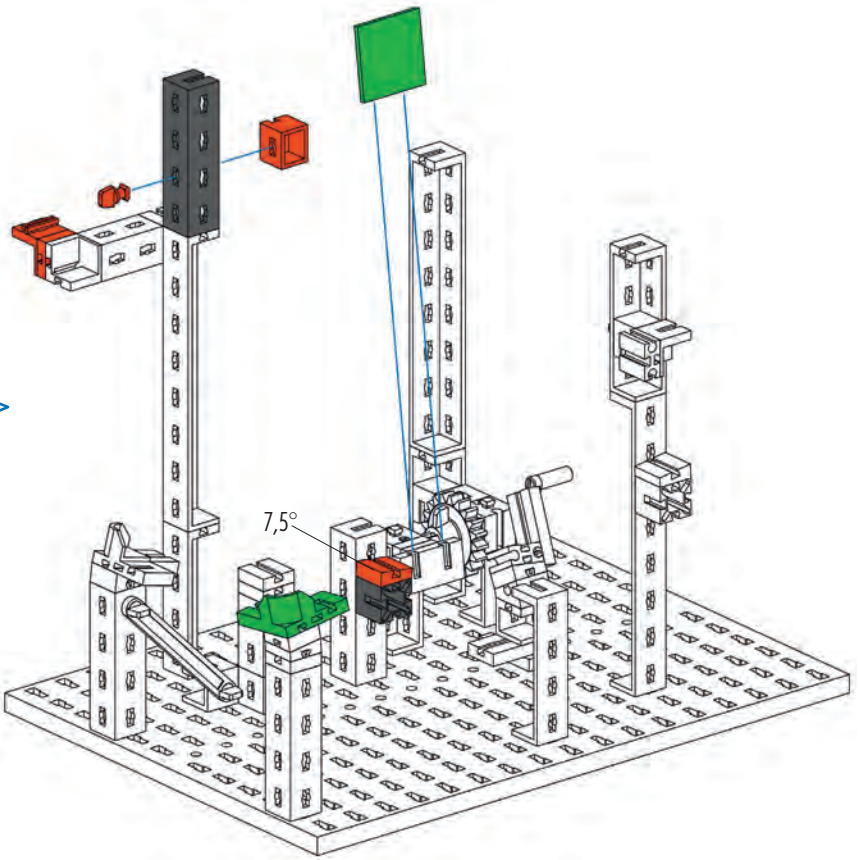
4

- 2x [Black Technic Beam 1x7]
- 2x [Black Technic Beam 1x3]
- 3x [Red Technic Pin]
- 1x [Red Technic Pin A]
- 1x [Red Technic Pin 7.5°]
- 1x [Red Technic Pin 7.5°]
- 1x [Red Technic Pin 7.5°]
- 1x [Red Technic Pin 7.5°]
- 2x [Red Technic Pin 7.5°]
- 1x [Red Technic Pin 7.5°]
- 1x [Black Technic Pin 7.5°]



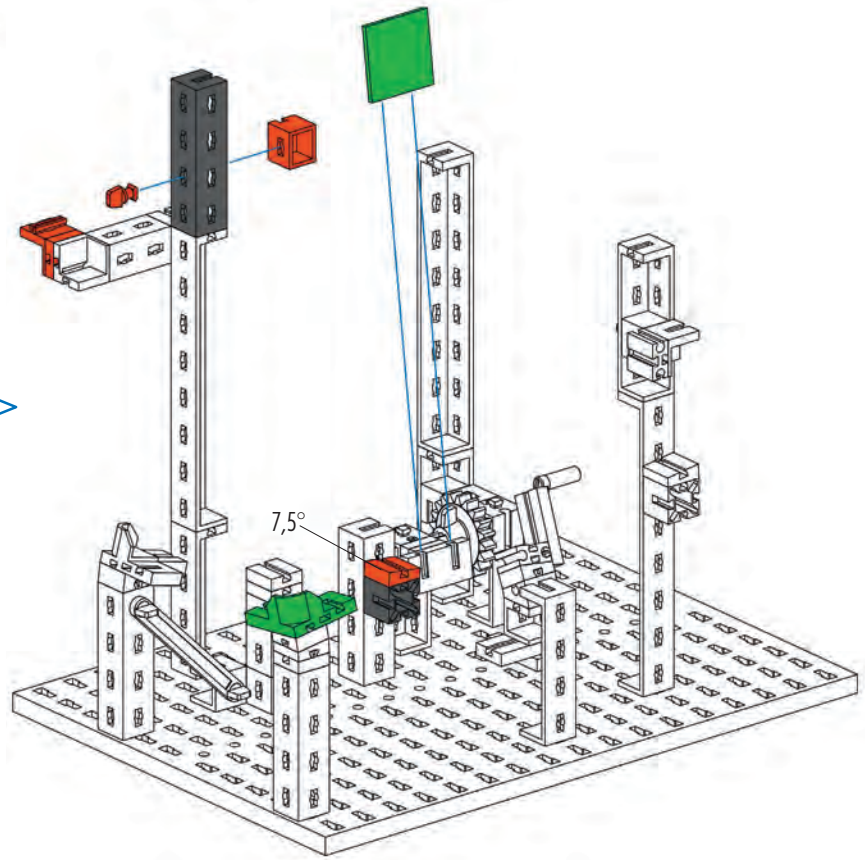
5

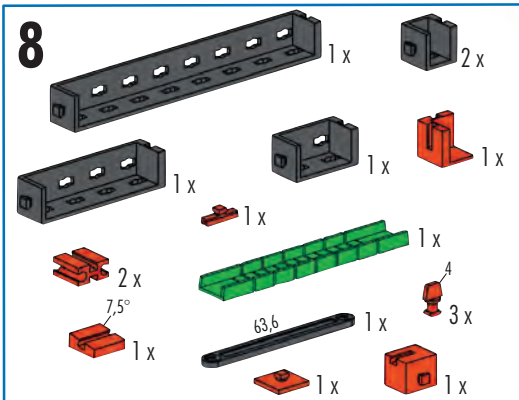
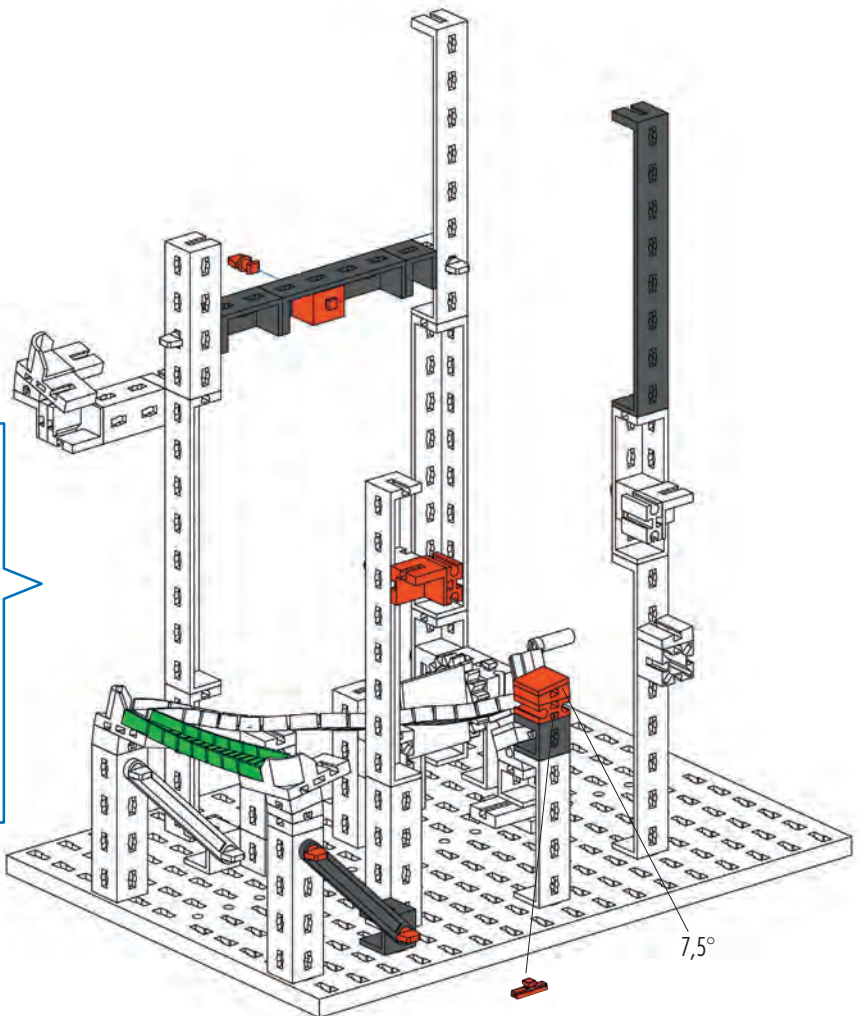
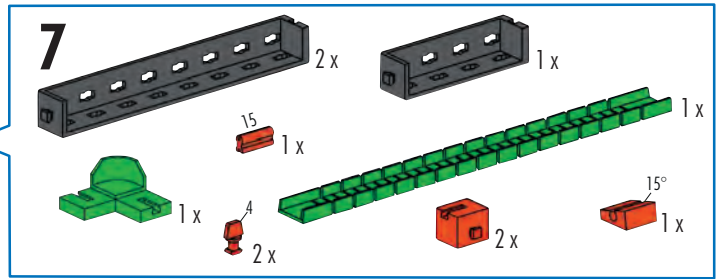
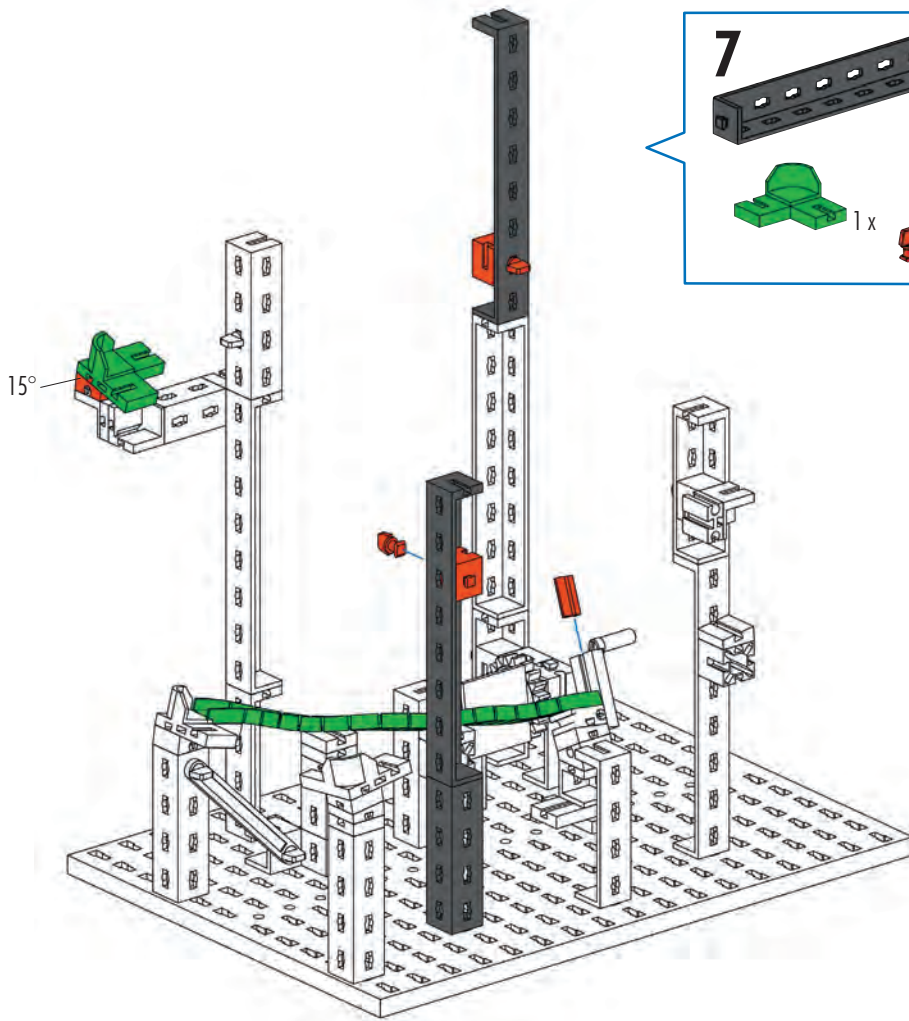
- 1x [Black Technic Beam 1x3]
- 1x [Black Technic Beam 1x7]
- 1x [Red Technic Pin]
- 3x [Red Technic Pin 7.5°]
- 1x [Red Technic Pin 7.5°]
- 1x [Red Technic Pin 7.5°]
- 2x [Red Technic Pin 7.5°]
- 1x [Red Technic Pin 7.5°]
- 1x [Green Technic Pin 7.5°]

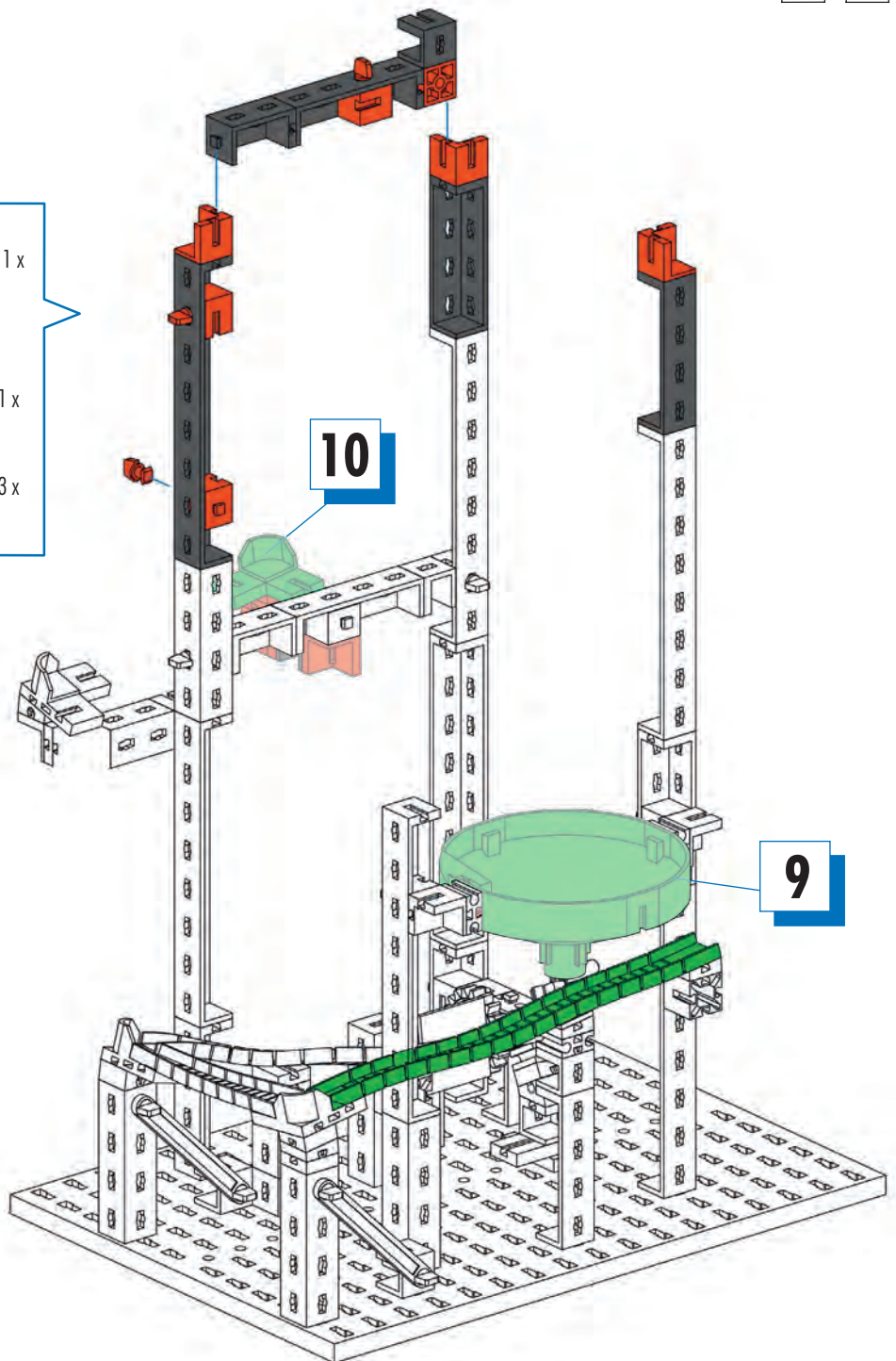
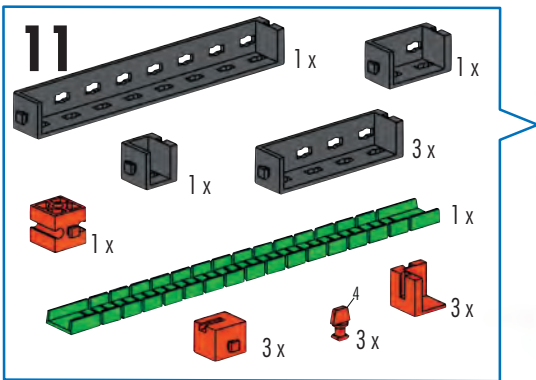
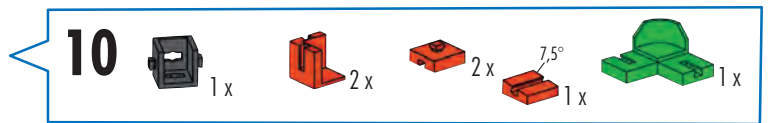
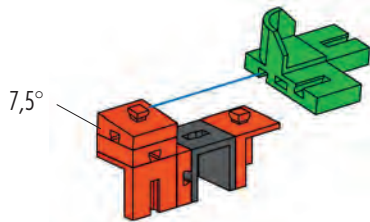
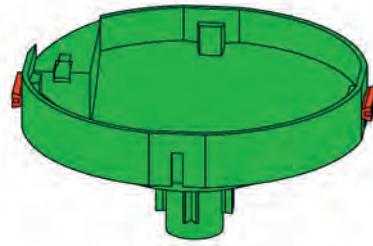
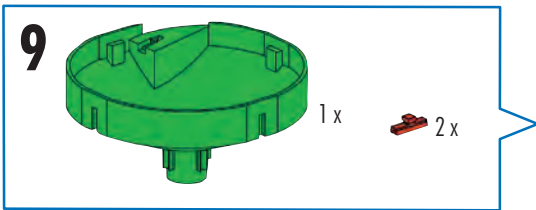


6

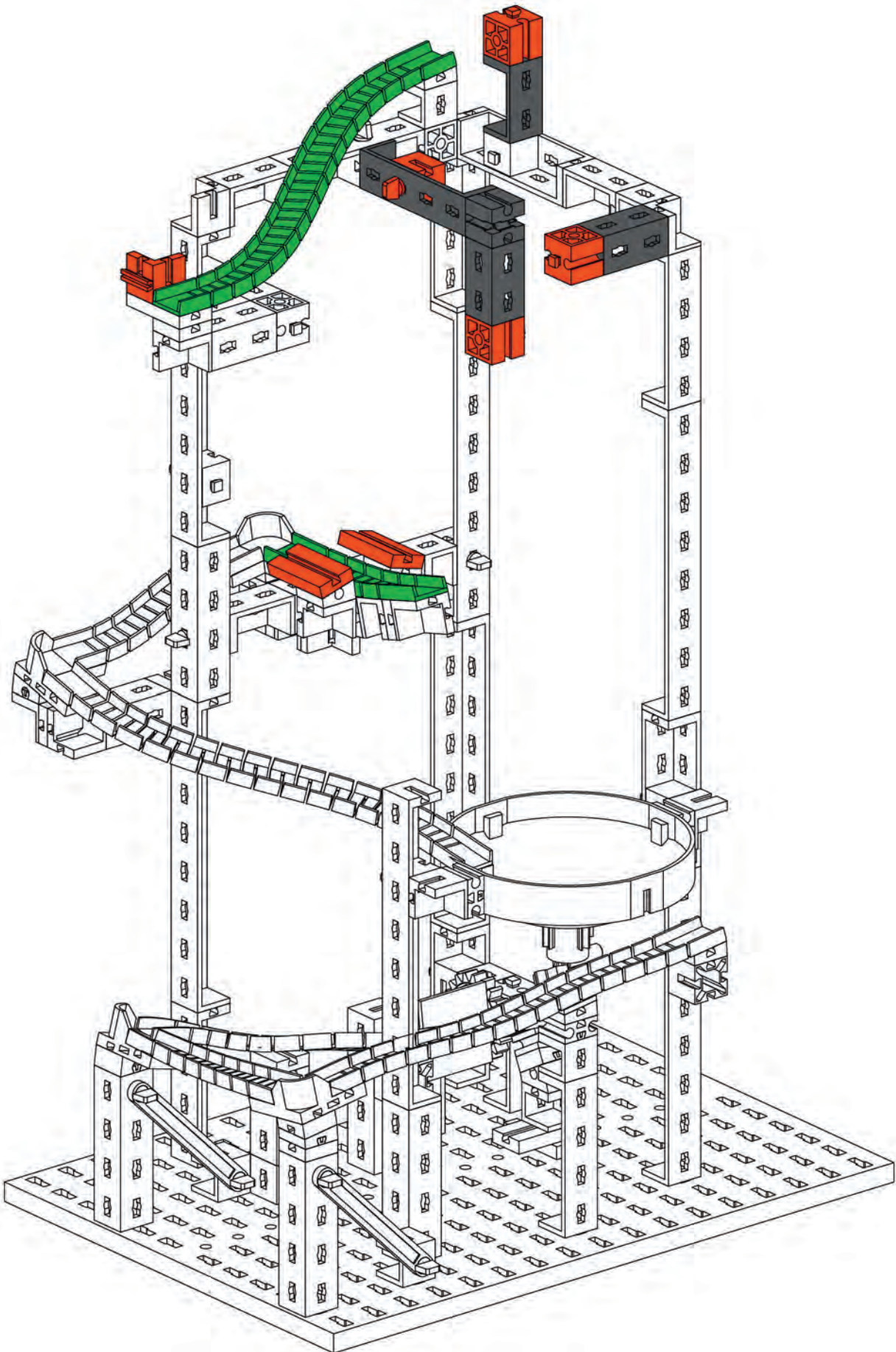
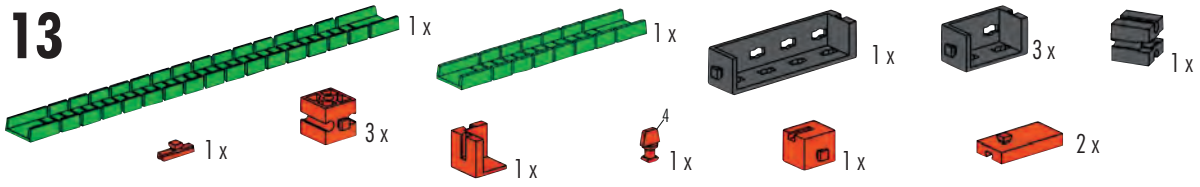
- 1x [Black Technic Beam 1x7]
- 1x [Black Technic Beam 1x3]
- 1x [Green Technic Pin 7.5°]
- 1x [Red Technic Pin]
- 1x [Red Technic Pin A]
- 1x [Red Technic Pin 7.5°]
- 1x [Red Technic Pin 7.5°]
- 1x [Red Technic Pin 7.5°]
- 1x [Red Technic Pin 7.5°]
- 1x [Red Technic Pin 7.5°]
- 1x [Red Technic Pin 7.5°]
- 1x [Red Technic Pin 7.5°]

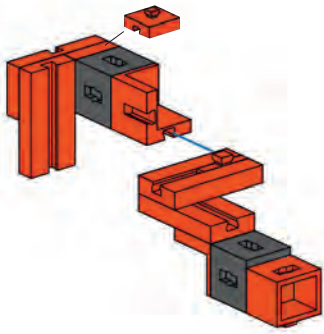






13



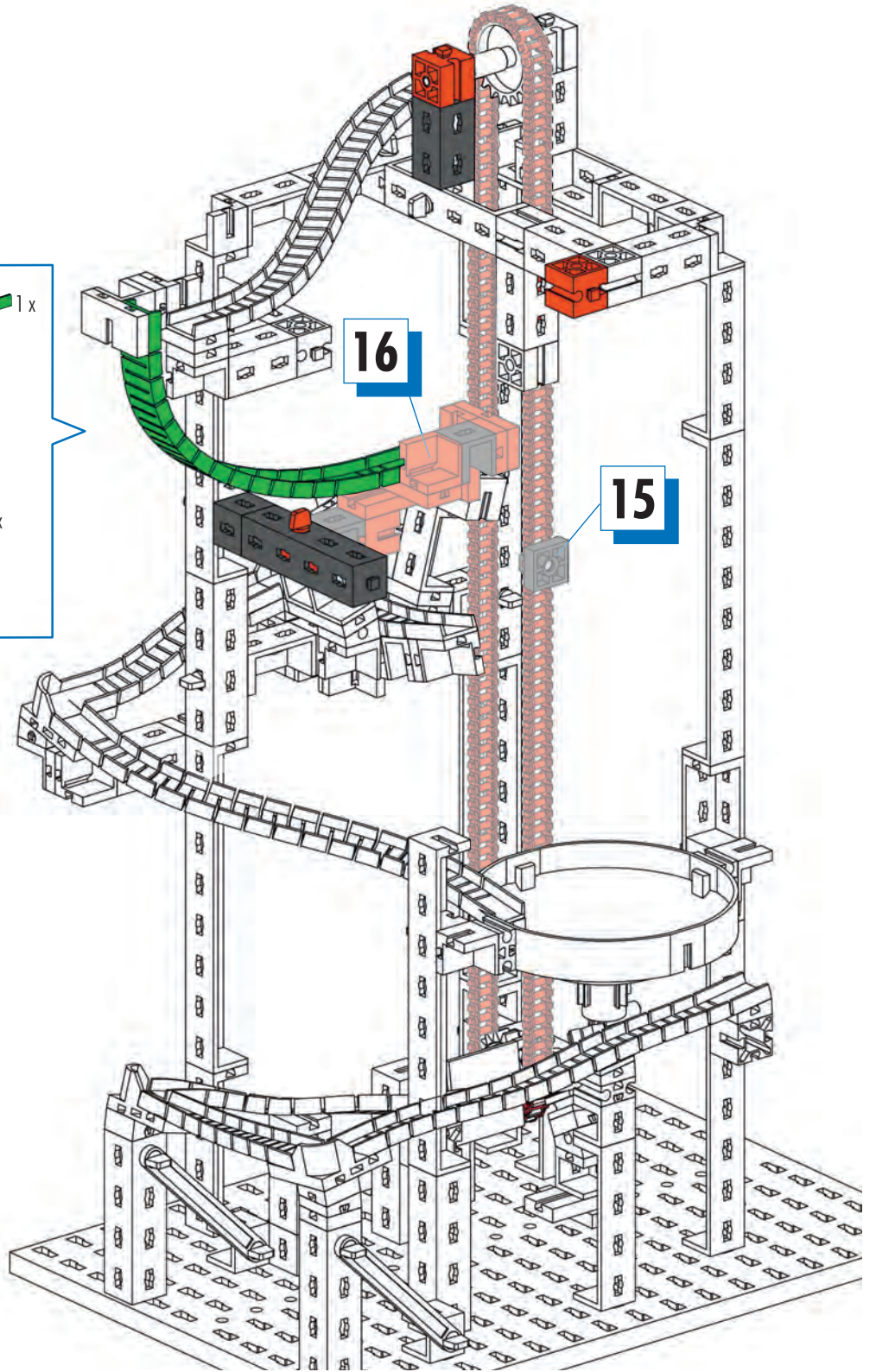


16

- 3 x Orange Technic 1x3 Technic Beam
- 2 x Grey Technic 1x2 Technic Beam
- 1 x Orange Technic 1x2 Technic Beam
- 1 x Orange Technic 1x1 Technic Pin
- 2 x Orange Technic 1x2 Technic Pin
- 1 x Orange Technic 1x2 Technic Pin
- 1 x Orange Technic 1x2 Technic Pin

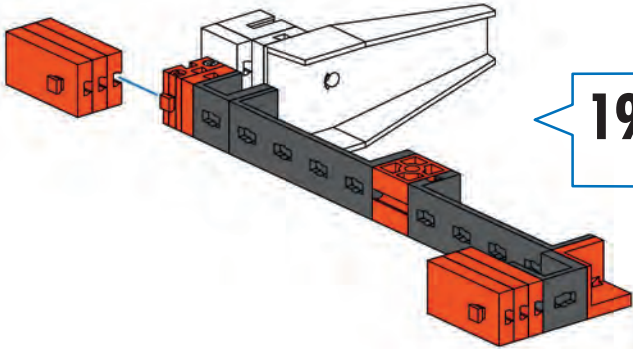
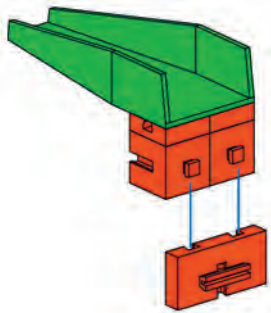
17

- 1 x Green Technic 1x12 Technic Beam
- 1 x Grey Technic 1x2 Technic Beam
- 1 x Grey Technic 1x2 Technic Beam
- 1 x Grey Technic 1x2 Technic Beam
- 1 x Red Technic 1x2 Technic Pin
- 2 x Orange Technic 1x2 Technic Pin



18

- 1x Green Technic Beam (1x5)
- 2x Red Technic Pin
- 2x Red Technic L-Bracket
- 1x Red Technic Pin
- 1x Red Technic Pin

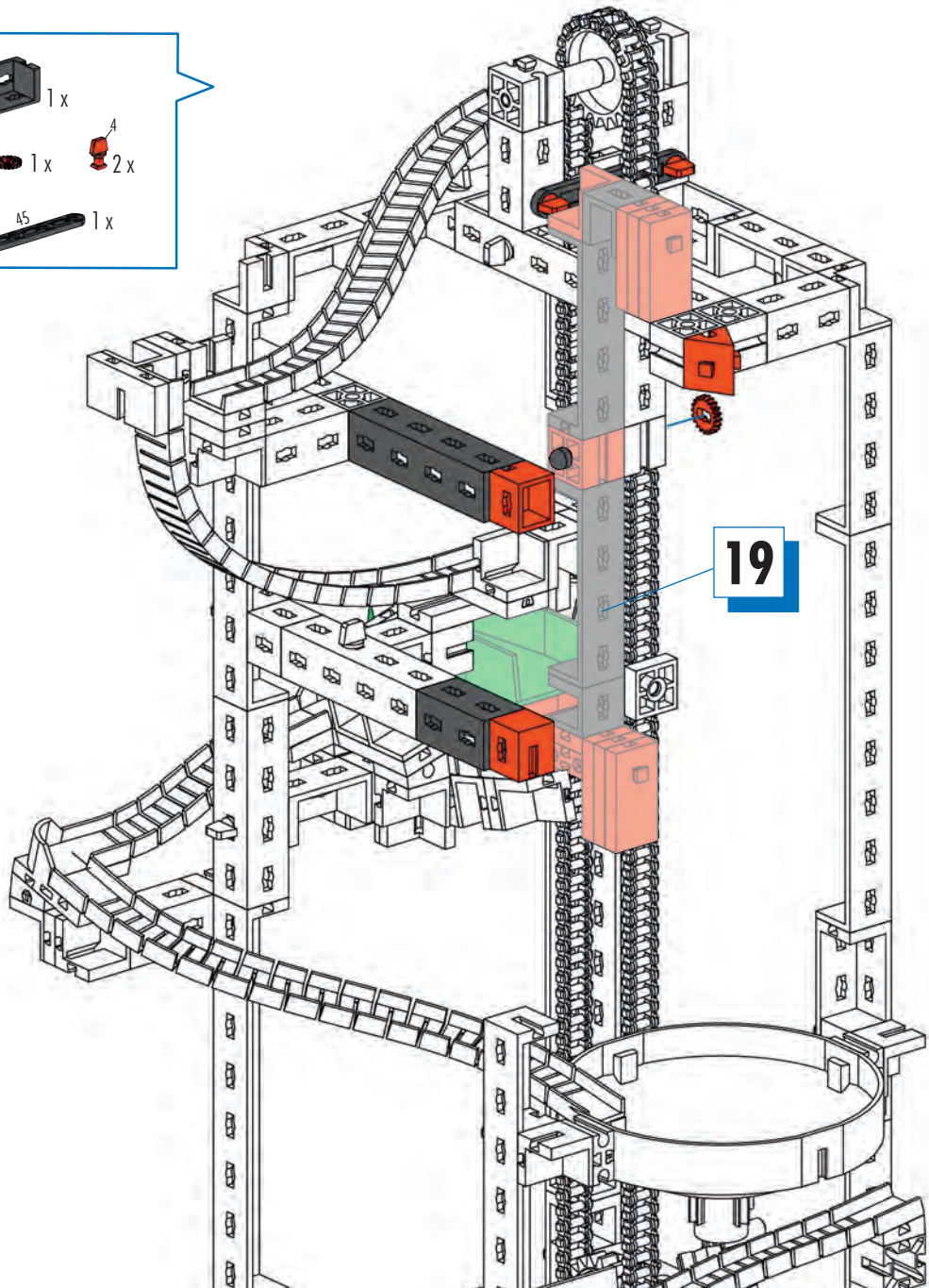


19

- 2x Grey Technic Beam (1x5)
- 2x Grey Technic Pin
- 1x Red Technic L-Bracket
- 1x Red Technic Pin
- 1x Red Technic Pin
- 1x Red Technic Pin
- 6x Red Technic Pin
- 1x Red Technic Pin
- 1x Red Technic Pin

20

- 1x Grey Technic Beam (1x5)
- 1x Grey Technic Pin
- 2x Red Technic Pin
- 1x Grey Technic Pin
- 1x Red Technic Pin
- 2x Red Technic Pin
- 1x Red Technic Pin (60°)
- 1x Grey Technic Pin (45°)



21

3x

2x

3x

1x

1x

1x

1x

90

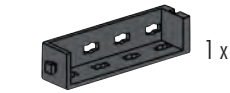
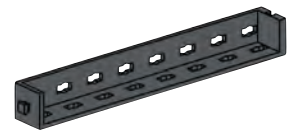
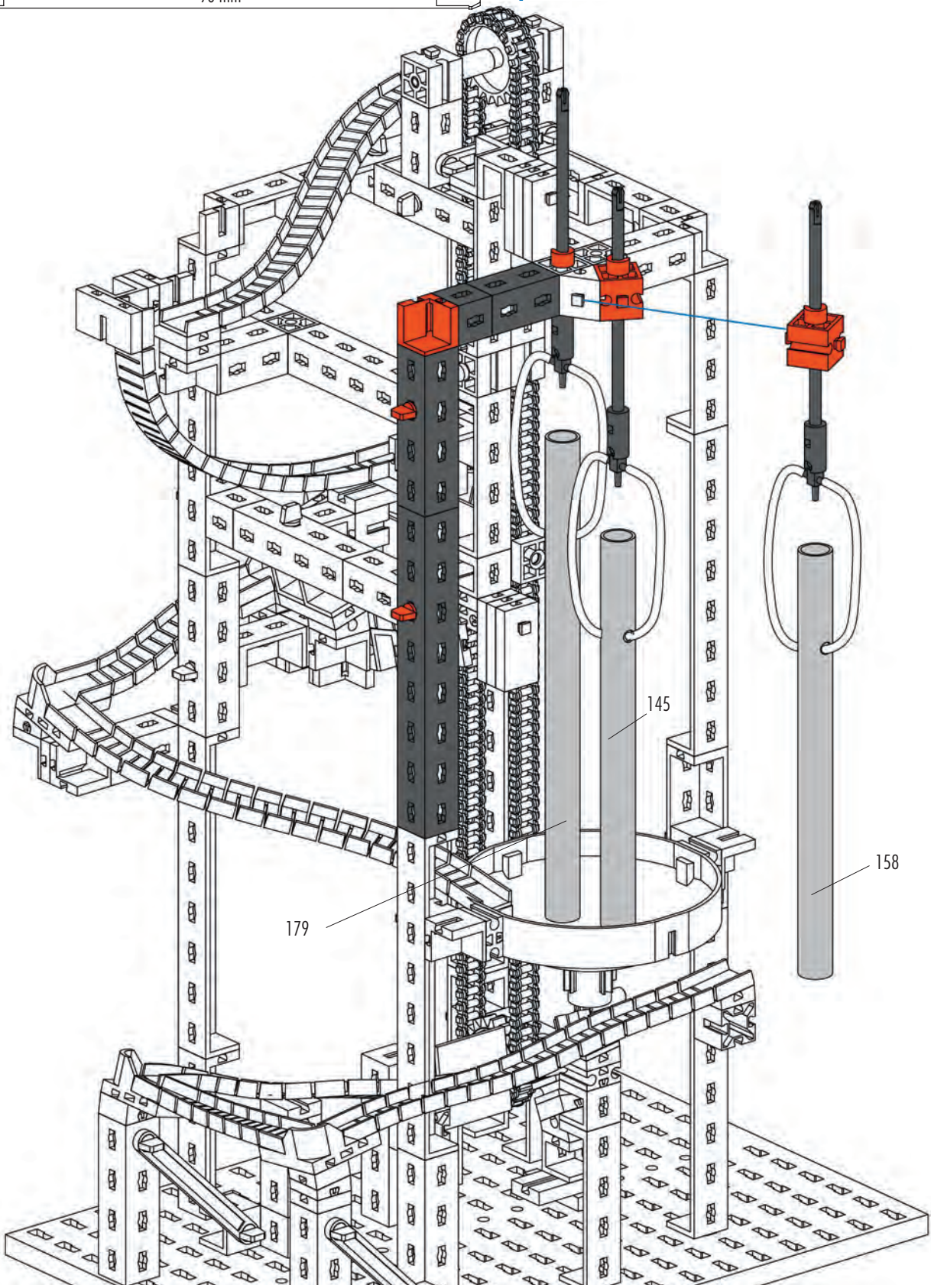
3x

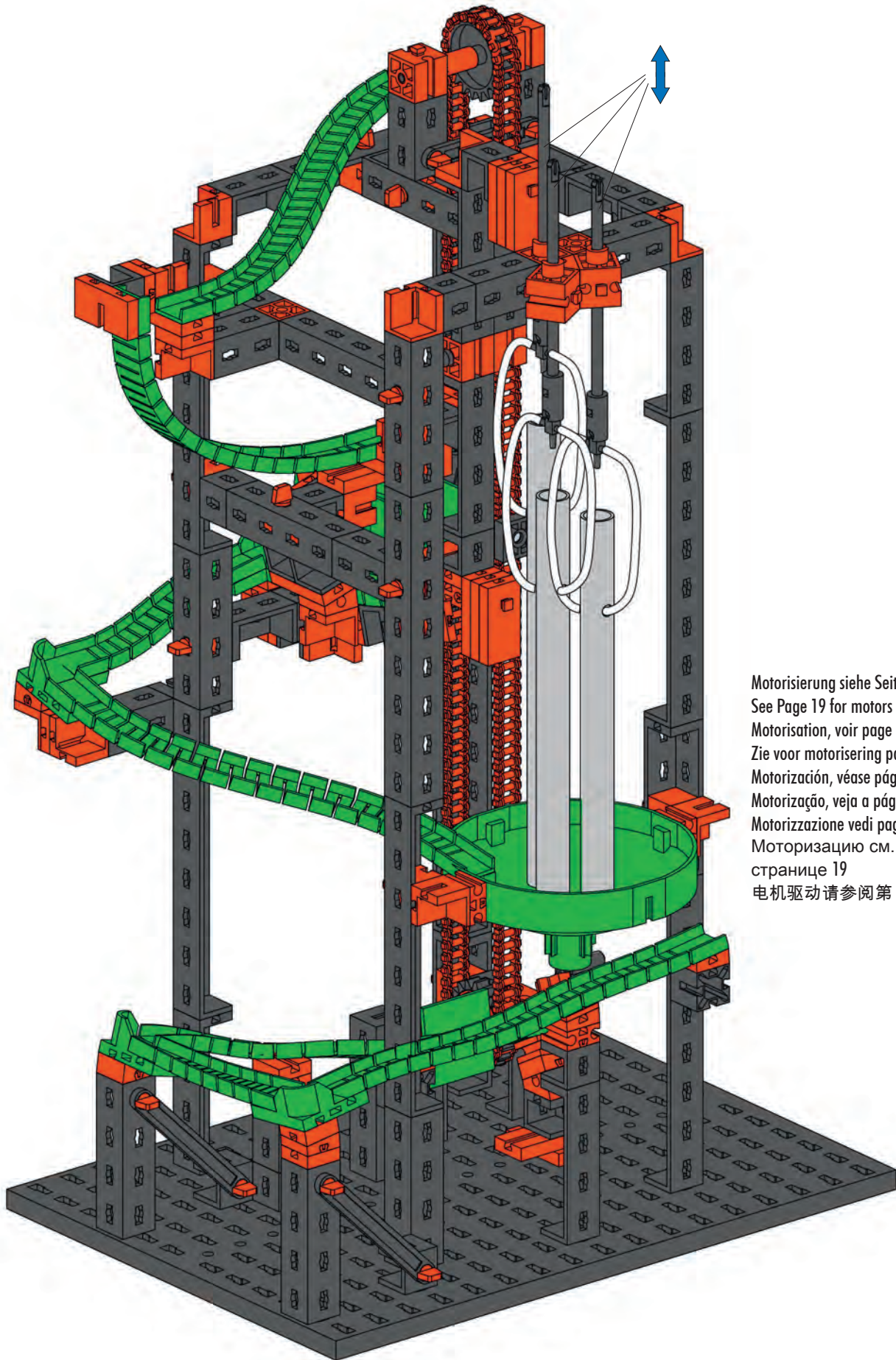
145

158

179

90 mm





Motorisierung siehe Seite 19
 See Page 19 for motors
 Motorisation, voir page 19
 Zie voor motorisering pagina 19
 Motorización, véase pág. 19
 Motorizaçáo, veja a página 19
 Motorizzazione vedi pagina 19
 Моторизацию см. на
 странице 19
 电机驱动请参阅第 19 页

Weitere Modellideen unter www.fischertechnik.de/home/downloads/dynamic.aspx
 More model ideas at www.fischertechnik.de/home/downloads/dynamic.aspx
 Autres idées de modèles sous www.fischertechnik.de/home/downloads/dynamic.aspx
 Meer modelideeën op www.fischertechnik.de/home/downloads/dynamic.aspx
 Más ideas de modelos en www.fischertechnik.de/home/downloads/dynamic.aspx
 Mais ideias de modelos em www.fischertechnik.de/home/downloads/dynamic.aspx
 Per altri modelli e idee si rimanda al sito www.fischertechnik.de/home/downloads/dynamic.aspx
 Другие идеи моделей см. www.fischertechnik.de/home/downloads/dynamic.aspx电机其它的模型
 设想可访问网页 www.fischertechnik.de/home/downloads/dynamic.aspx