




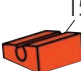
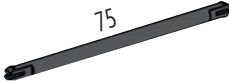
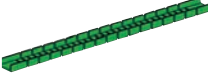






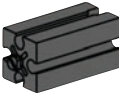
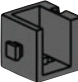
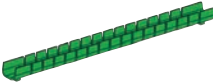



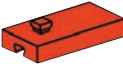



fischertechnik 

PLUS



Dynamic Looping

 30	31 061 3 x		35 073 2 x		38 240 5 x
 15°	31 981 4 x	 75	35 087 1 x		143 234 3 x
	31 982 3 x	 4	36 323 2 x		151 715 1 x
	32 064 4 x		36 920 2 x		155 901 1 x
	32 879 1 x		36 922 2 x		159 783 1 x
	32 881 4 x		36 973 2 x		163 200 1 x
	35 049 9 x		37 237 3 x	Erfinder Flexprofil 143 234 und Entwickler 90° Kurve 151 715 Design und Konzeption Andreas Lehrberger	

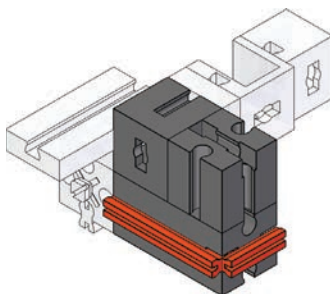
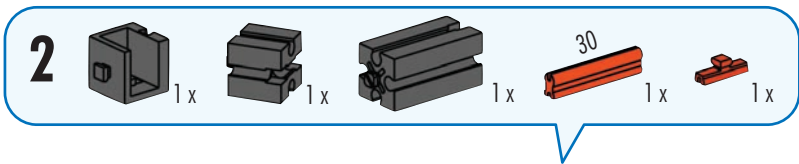
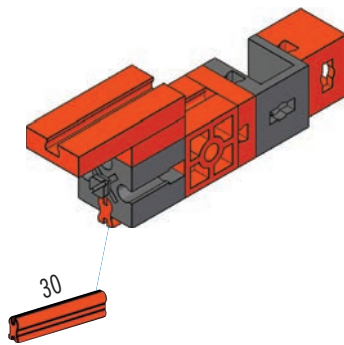
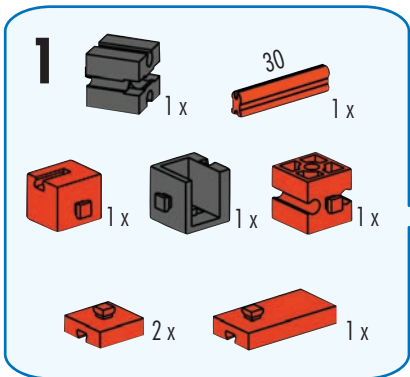
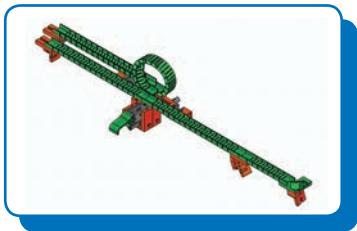
Sicherheitshinweise Safety Information Consignes de sécurité

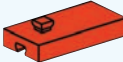


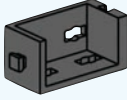
Veiligheidsrichtlijnen Indicaciones de seguridad Observações sobre segurança

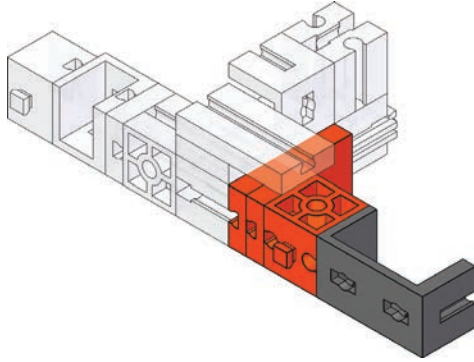
Informazioni per la sicurezza Указания по технике безопасности 安全指南

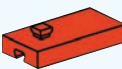


- Alle Einzelteile, insbesondere bewegliche Teile sind falls notwendig zu warten und zu reinigen.
- All components, especially moving parts, should be maintained and cleaned as necessary.
- Toutes les pièces détachées et en particulier les pièces mobiles, sont, si nécessaire, à entretenir et à nettoyer.
- Alle onderdelen, vooral de bewegende delen, kunnen, indien noodzakelijk, onderhouden en gereinigd worden.

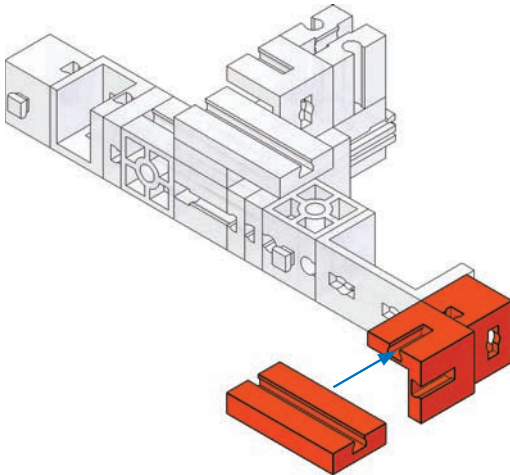
- Es necesario limpiar y mantener en buen estado todas las diferentes piezas - especialmente las piezas móviles.
- Caso necessário, todas as peças individuais, especialmente peças móveis, tem que ser submetidas à manutenção e ser limpidas.
- Se necessario, tutti i singoli componenti, soprattutto le parti mobili, si devono eventualmente sottoporre a manutenzione e pulizia.
- Все детали, особенно подвижные, требуют ухода и чистки.
- 必要时应保养和清洁所有零件，尤指运动部件。



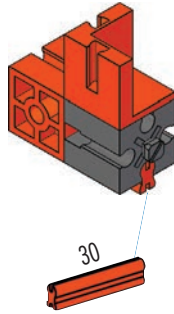
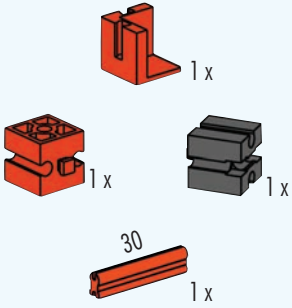
3  1x  1x  1x  1x



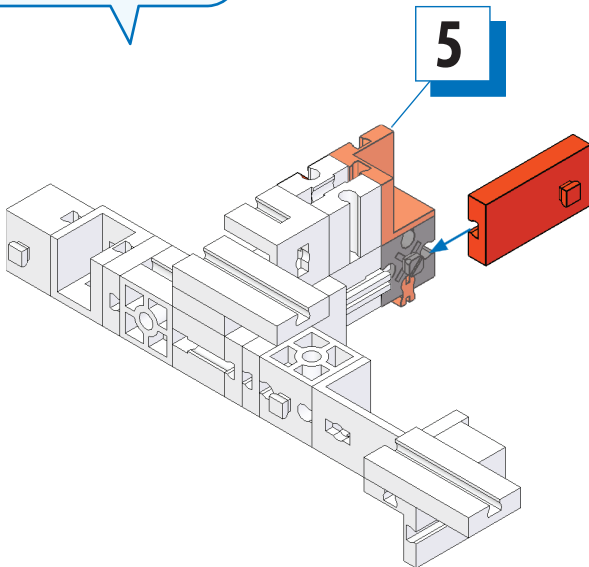
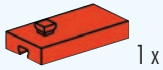
4  1x  1x  1x

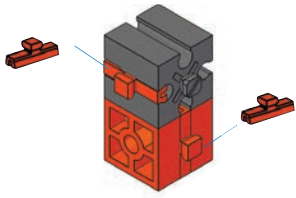


5





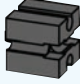
6



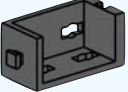
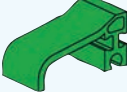


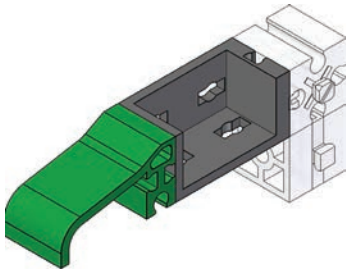
7

1x  2x 


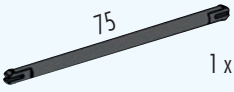
1x 

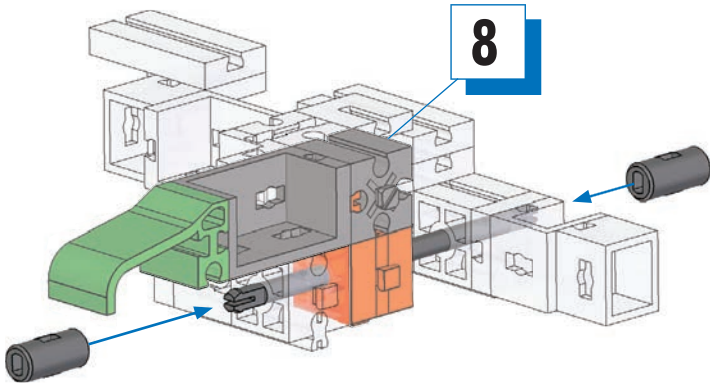
8

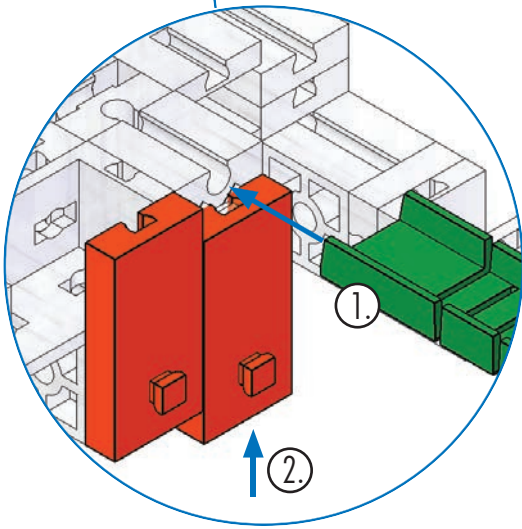
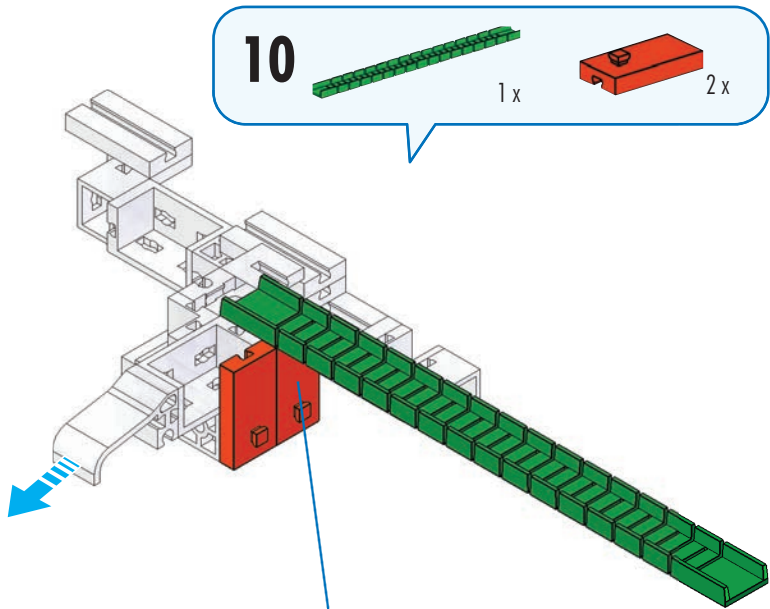
1x  1x 

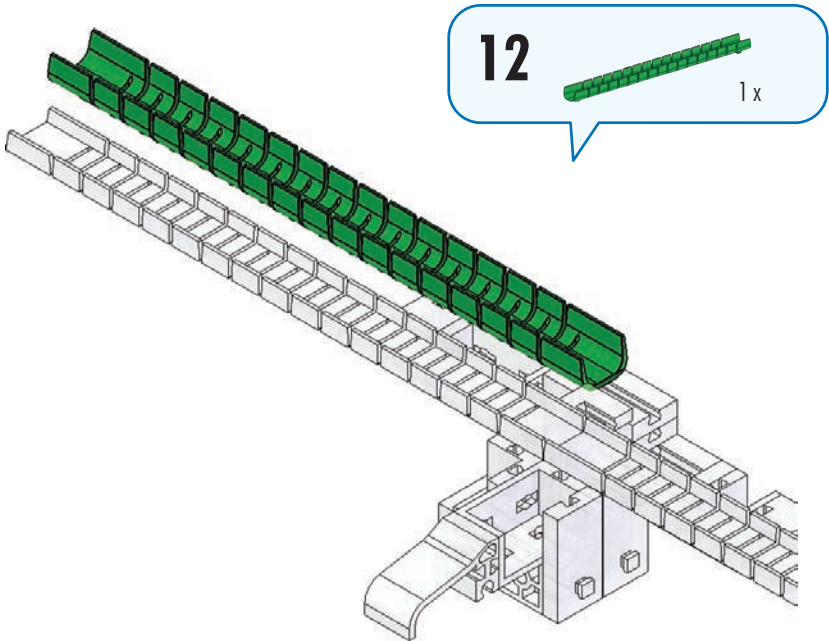
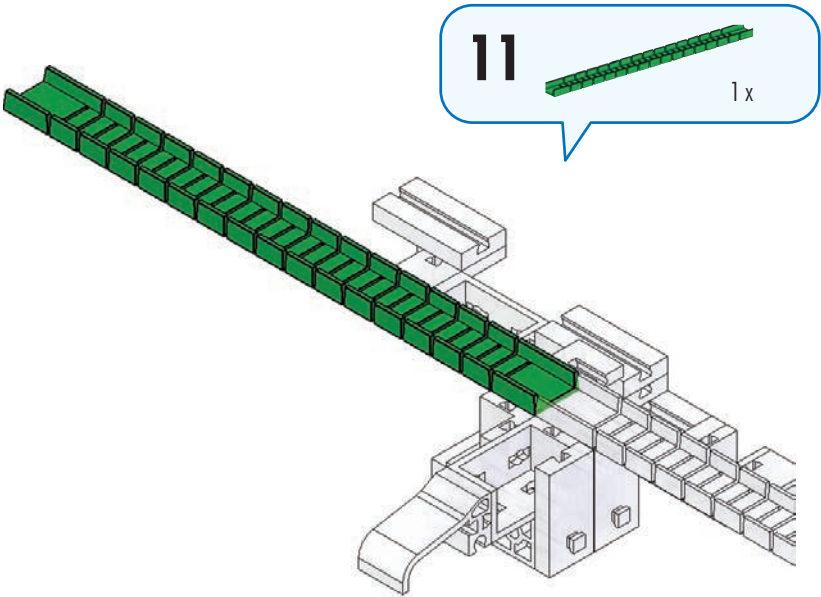


9

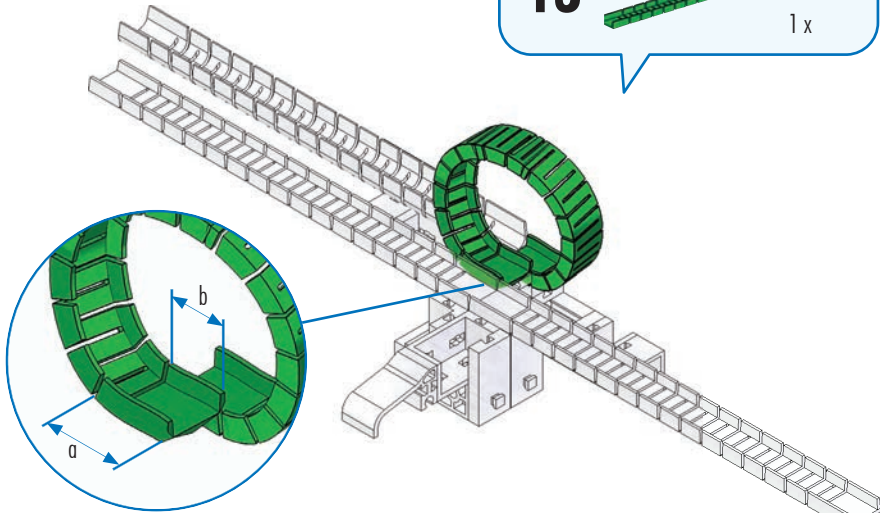
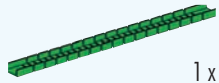
2x  1x 



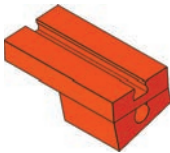




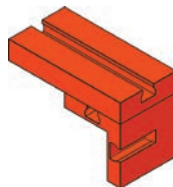
13



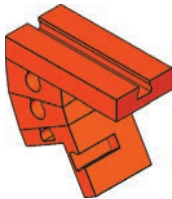
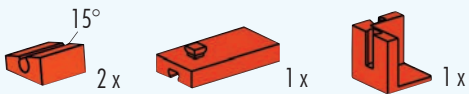
14



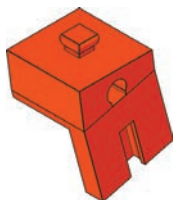
15



16



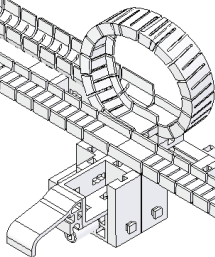
17



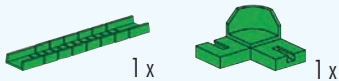
14



15

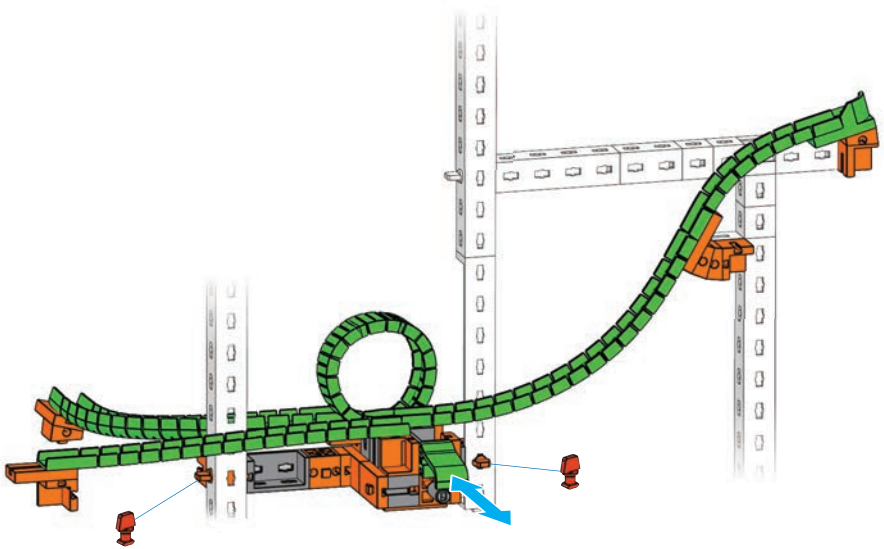


18



16

17



Nur farbig dargestellte Teile im Set enthalten / Set contains only parts shown in color / Seules les pièces représentées en couleur sont contenues dans le kit / Alleen in kleur weergegeven onderdelen zijn bij de set inbegrepen / Solo las piezas en color están incluidas en el set / Apenas as peças representadas em cores estão contidas no kit / Il kit comprende solo i particolari raffigurati a color / В комплект входят только показанные цветными детали / 用颜色标出的零件才包含在套件中

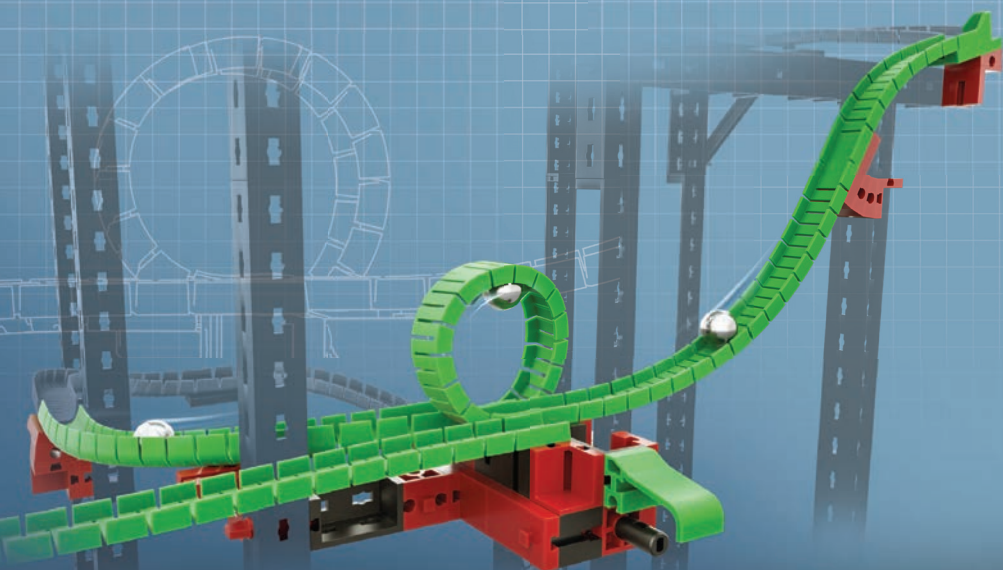
fischertechnik GmbH
Klaus-Fischer-Str. 1
72178 Waldachtal
Germany

Phone +49 74 43/12-43 69
Fax +49 74 43/12-45 91
info@fischertechnik.de
www.fischertechnik.de



fischertechnik 

PLUS



Dynamic Looping