

fischertechnik 

Bauanleitung
Assembly instruction
Instructions de montage
Bouwhandleiding
Instrucciones de construcción
Manual de montagem
Istruzioni di montaggio
Инструкция по сборке
安装说明书



PROFI

HANGING ACTION TOWER

3
Models

Inhalt
Contents
Contenu

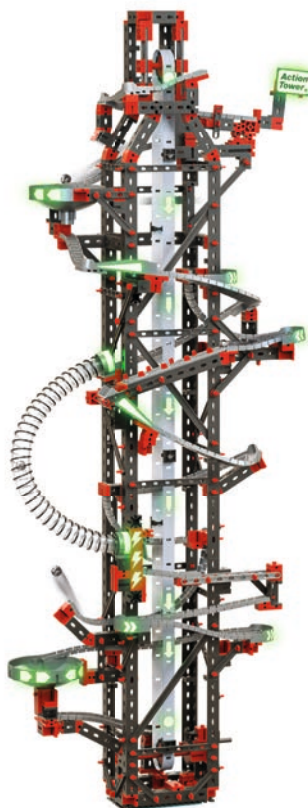
Inhoud
Contenido
Conteúdo

Contenuto
Содержание
目录

Einzelteilübersicht / Spare parts list / Liste des pièces détachées / Onderdelenoverzicht / Lista da piezas / Resumo de peça individual /
Singoli componenti / Перечень деталей / 零件概览 1

Montagetipps / Tips for assembly / Tuyaux pour le montage / Montagetips / Consejos para el montaje / "Dicas" para montagem /
Consigli per il montaggio / Советы по сборке / 装配建议 2

Tischmodell / Table model / Modèle de table / Tafelmodel / Modelo de mesa /
Modelo de mesa / Modello da tavolo / настольная модель /
表型 4



Regalmodell / Shelf model / Modèle d'étagère / Plank model /
Modelo de estantería / Modelo de prateleira / Modello a scaffale /
модель стеллажа / 货架模型 39

Wandmodell / Wall model / Modèle mural / Wandmodel / Modelo de
pared / Modelo de parede / Modello a parete / модель стены /
墙体模型 43



Einzelteilübersicht
Spare parts list
Liste des pièces détachées

Onderdelenoverzicht
Lista da piezas
Resumo de peça individual

Singoli componenti
Перечень деталей
零件概览

	19 316 8 x
	31 010 1 x
	31 011 13 x
	31 021 1 x
	31 022 1 x
	31 031 1 x
	31 058 3 x
	31 060 3 x
	31 061 1 x
	31 426 1 x
	31 436 1 x
	31 597 2 x
	31 671 1 x
	31 848 6 x
	31 981 11 x
	31 982 36 x
	31 983 3 x

	32 064 25 x
	32 071 10 x
	32 330 1 x
	32 850 14 x
	32 879 5 x
	32 881 6 x
	35 031 3 x
	35 049 23 x
	35 057 7 x
	35 063 1 x
	35 088 1 x
	35 129 1 x
	35 405 4 x
	35 945 1 x
	36 248 80 x
	36 293 24 x
	36 323 97 x

	36 324 19 x
	36 334 7 x
	36 370 6 x
	36 819 1 x
	36 912 2 x
	36 913 4 x
	36 920 35 x
	36 921 16 x
	36 922 31 x
	36 923 8 x
	36 950 11 x
	36 973 23 x
	37 237 36 x
	37 468 19 x
	37 679 8 x
	38 237 5 x
	38 240 54 x

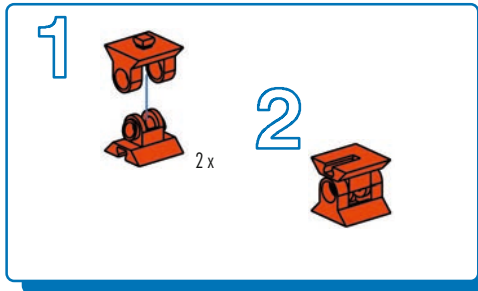
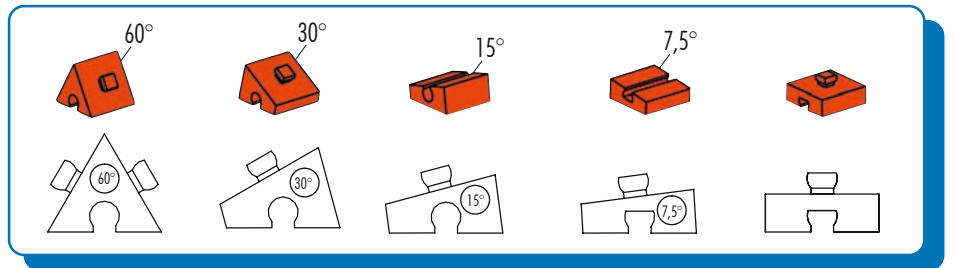
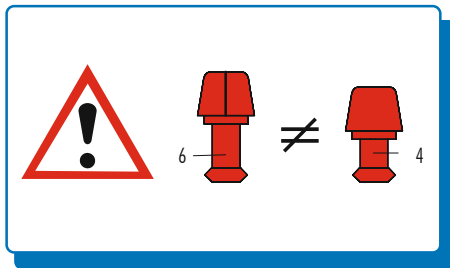
	38 241 2 x
	38 244 1 x
	38 246 3 x
	38 416 2 x
	38 423 1 x
	38 428 9 x
	119 753 3 x
	119 850 5 x
	132 875 4 x
	144 262 5 x
	151 717 1 x
	153 367 4 x
	163 438 1 x
	165 231 12 x
	165 232 10 x
	165 233 5 x
	167 367 1 x

	167 369 2 x		176 665 5 x		176 775 6 x		176 778 2 x
	169 092 1 x		176 666 2 x		176 776 2 x		176 779 2 x
	173 045 2 x		176 667 5 x		176 777 4 x		176 780 1 x

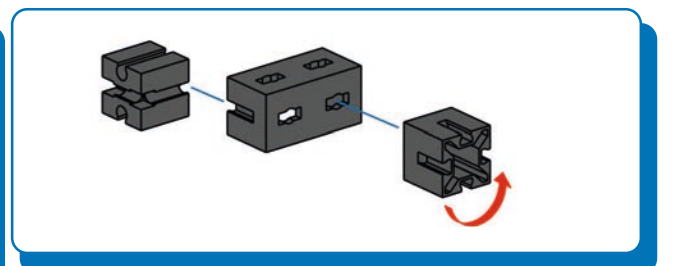
Montagetipps
Tips for assembly
Tuyaux pour le montage

Montagetipps
Consejos para el montaje
"Dicas" para montagem

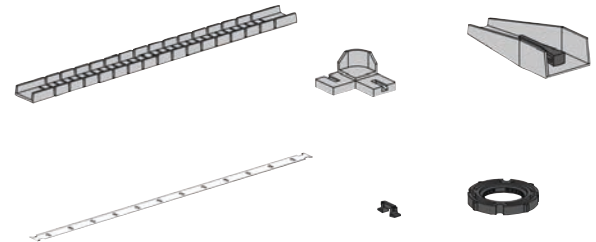
Consigli per il montaggio
Советы по сборке
装配建议



- Schmutziges Vakuum Pad kann unter klarem Wasser gereinigt und nach Trocknung wiederverwendet werden.
- Dirty Vacuum pad can be cleaned under clear water and reused after drying.
- Lorsque le produit Vacuum est sale vous pouvez le nettoyer à l'eau claire et le réutiliser après séchage complet.
- Een vuile vacuüm pad kan worden gereinigt met schoon water en na het drogen weer worden hergebruikt.
- La almohadilla de aspiración puede limpiarse con agua corriente y reutilizarse después de secarse.
- A almofada de vácuo suja pode ser limpa sob água limpa e reutilizada após a secagem.
- La ventosa è pulibile con acqua senza detergente ed è riutilizzabile dopo averla asciugata.
- Загрязнённую вакуумную накладку можно промывать водой и использовать повторно после высыхания.
- 臟的真空吸盤可以用清水清洗，乾燥後可以重複使用。



Erfinder Flexprofil 165 231, Aufzug 176 665, 176 666 + 176667
 Entwickler 90° Kurve 165 233 und Wechselweiche 1176 778+151 717



Design und Konzeption Andreas Lehrberger

Sicherheitshinweise
Safety Information
Consignes de sécurité

Veiligheidsrichtlijnen
Indicaciones de seguridad
Observações sobre segurança

Informazioni per la sicurezza
Указания по технике безопасности
安全指南

- Achtung! Verletzungsgefahr an Bauteilen mit funktionsbedingten scharfen Kanten und Spitzen!
- Attention! Be careful not to hurt yourself on components with sharp or pointed edges!
- Attention! Risque de blessure sur les éléments comportant des arêtes et o pointes vives indispensables au bon fonctionnement!
- Let op! U kunt zich bezeren aan bouwstenen met sherpe randen of punten!
- Attenzione! Esiste il pericolo di lesione con i pezzi di costruzione che hanno bordi e punte spigolosi necessari per la funzionalità del pezzo!
- Atenção! Perigo de ferimentos em peças componentes com cantos vivos e pontas obrigatórios para o funcionamento!
- Attenzione! Pericolo di lesioni dovute a componenti con spigoli vivi e punte per motivi funzionali!
- Будьте осторожны! Об острые края деталей и и наконечники можно порезаться!
- 注意！因功能需要而带有锋利的棱边和尖角的部件可能会带来受伤危险！

- Alle Einzelteile, insbesondere bewegliche Teile sind falls notwendig zu warten und zu reinigen.
- All components, especially moving parts, should be maintained and cleaned as necessary.
- Toutes les pièces détachées et en particulier les pièces mobiles, sont, si nécessaire, à entretenir et à nettoyer.
- Alle onderdelen, vooral de bewegende delen, kunnen, indien noodzakelijk, onderhouden en gereinigd worden.
- Es necesario mantener limpio y en buen estado cada una de las piezas. Particularmente las piezas móviles.
- Todas as peças individuais, especialmente peças móveis, devem ser submetidas à manutenção e limpas se necessário.
- Se necessario, tutti i singoli componenti, soprattutto le parti mobili, si devono eventualmente sottoporre a manutenzione e pulizia.
- Все детали, особенно подвижные, требуют ухода и чистки.
- 必要时应保养和清洁所有零件，尤指运动部件。



Hinweise zum Umweltschutz / Instructions for Environmental Protection / Remarques de protection de l'environnement / Bescherming van het milieu / Notas con respecto a la protección del medio ambiente / Instruções para a proteção do meio ambiente / Indicazioni sulla tutela ambientale / Указания по охране окружающей среды / 有关环保的提示：

www.fischertechnik.de/environment



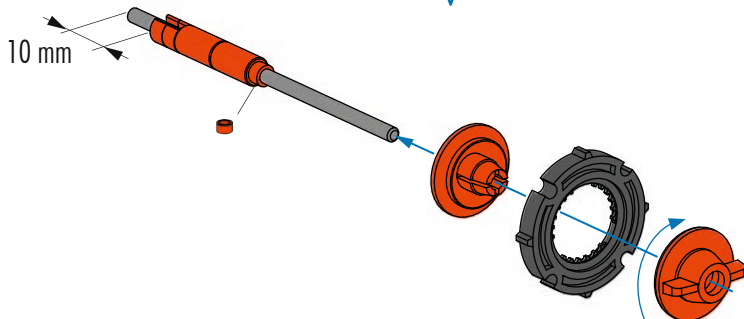
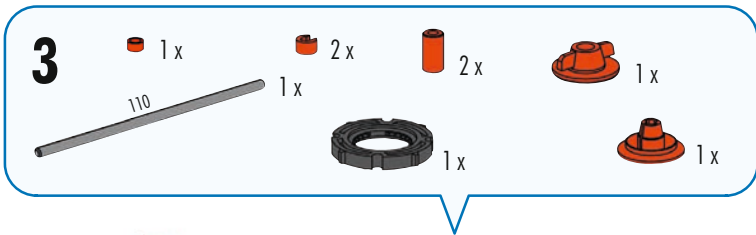
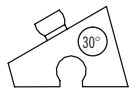
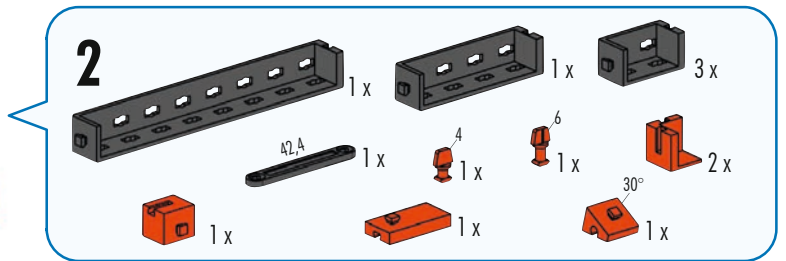
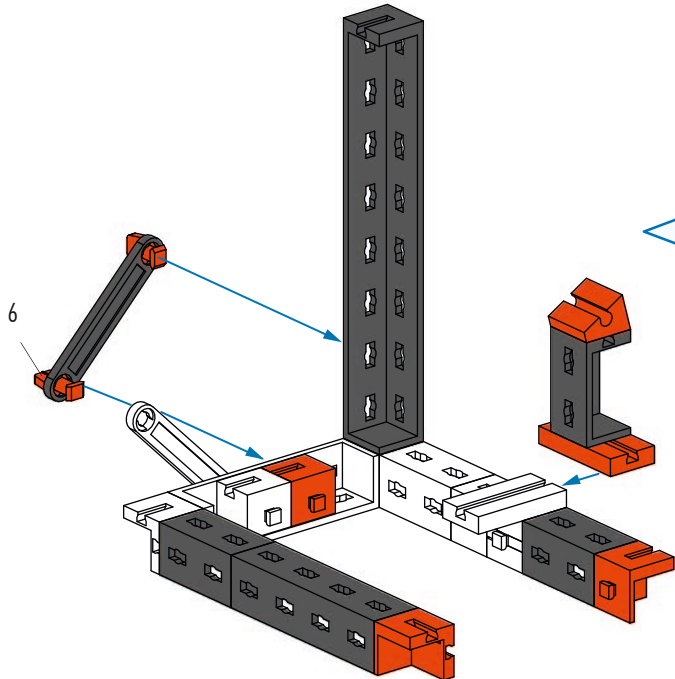
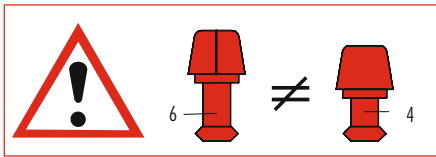
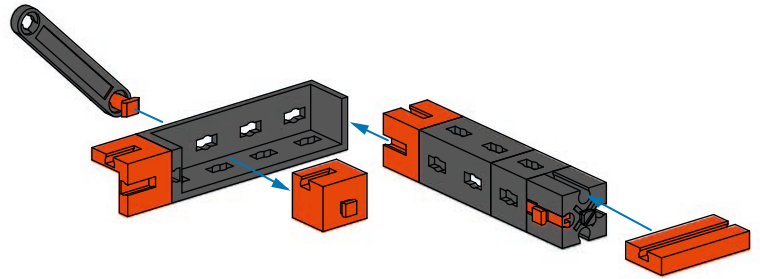
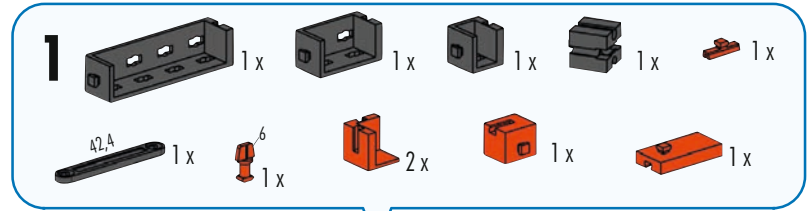
- Werde Mitglied im kostenlosen fischertechnik Fan Club und nutze die Vorteile. Melde dich hierzu einfach unter www.fischertechnik.de/FanClub an.
- Become a member of the free fischertechnik fan club and take advantage of the benefits. Simply register at www.fischertechnik.de/FanClub
- Deviens membre du Fan club fischertechnik gratuit et profite de nombreux avantages. Il suffit de t'inscrire sur www.fischertechnik.de/FanClub.
- Word lid van de gratis fischertechnik Fan Club en maak gebruik van de voordelen. Meldt u hiervoor aan op www.fischertechnik.de/FanClub.
- Hazte miembro del club de aficionados gratuito de fischertechnik y disfruta de todas las ventajas. Regístrate en www.fischertechnik.de/FanClub.
- Torne-se um membro do fã-clube gratuito da Fischertechnike aproveite-a. Basta registrar-se em www.fischertechnik.de/FanClub.
- Diventa membro del fan club gratuito di fischertechnik e sfrutta tutti i vantaggi. Basta registrarsi a www.fischertechnik.de/FanClub.
- Стань членом бесплатного фан-клуба fischertechnik и пользуйся преимуществами. Для этого просто зарегистрируйся по адресу www.fischertechnik.de/FanClub.
- 免费加入慧鱼粉丝俱乐部 (fischertechnik Fan Club) 会员，即刻享受会员福利。只需前往 www.fischertechnik.de/FanClub 完成注册即可。



Tischmodell
Table model
Modèle de table

Tafelmodel
Modelo de mesa
Modelo de mesa

Modello da tavolo
насто́льная модель
表型

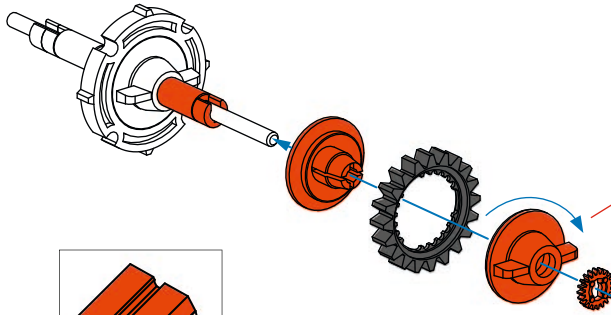


- Nabenmutter sehr fest anziehen
- Fasten the hub nut very tightly
- Serrer l'écrou du moyeu très serré
- Draai de naafmoer goed vast
- Atornillar las tuercas laterales muy fuertes
- Apertar bem as porcas de cubo
- Stringere saldamente il dado del mozzo
- Затянуть гайки ступиц
- 拧紧

110 mm

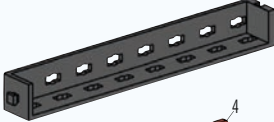
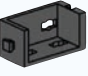




4

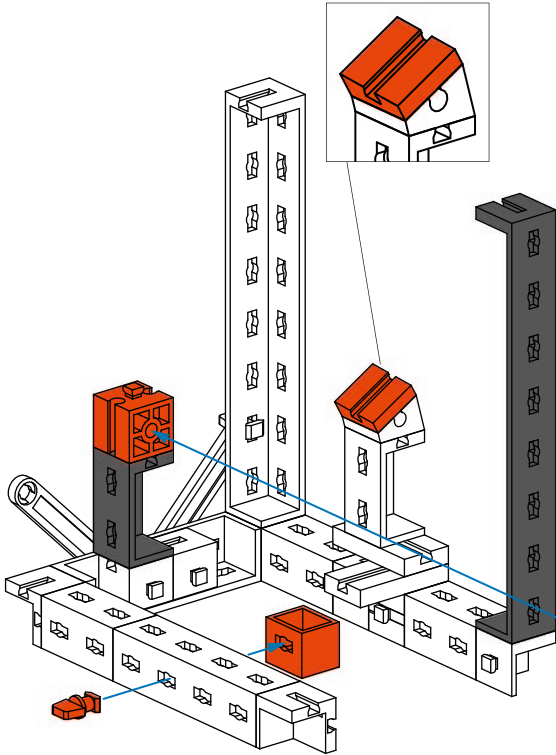
-  1x
-  1x
-  1x
-  1x
-  1x
-  1x



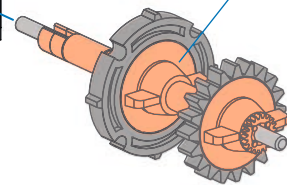
- Nabenmutter sehr fest anziehen
- Fasten the hub nut very tightly
- Serrer l'écrou du moyeu très serré
- Draai de naafmoer goed vast
- Atornillar las tuercas laterales muy fuertes
- Apertar bem as porcas de cubo
- Stringere saldamente il dado del mozzo
- Затянуть гайки ступиц
- 拧紧

5

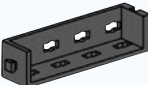
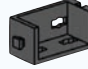







-  1x
-  1x
-  1x
-  1x
-  1x
-  1x

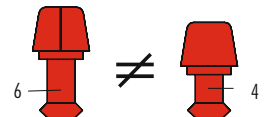
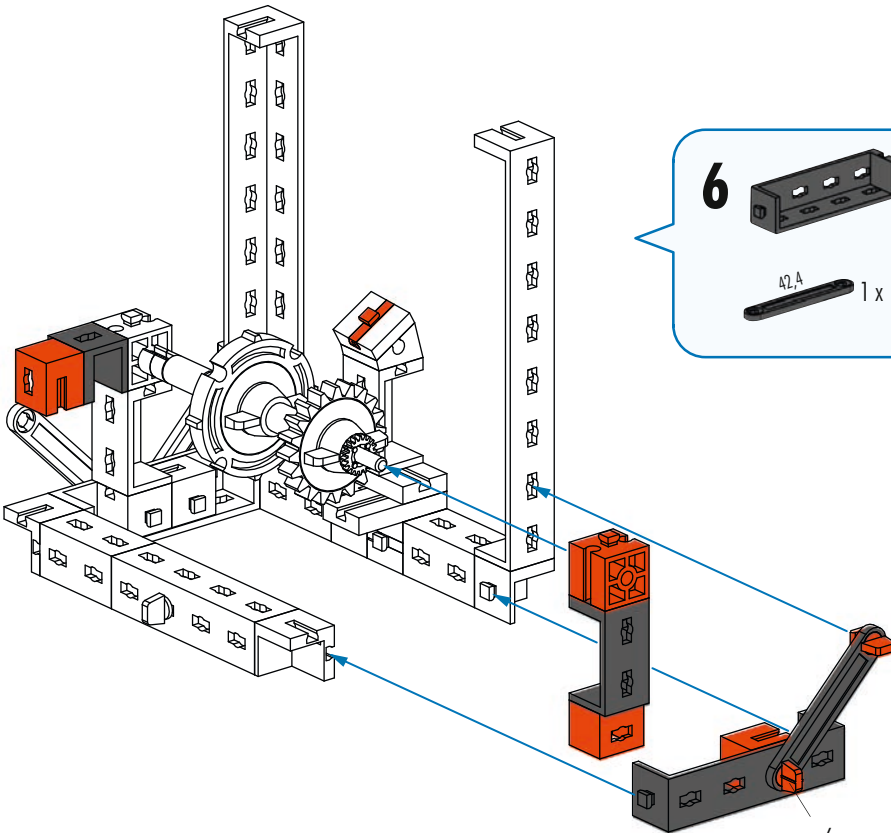


4



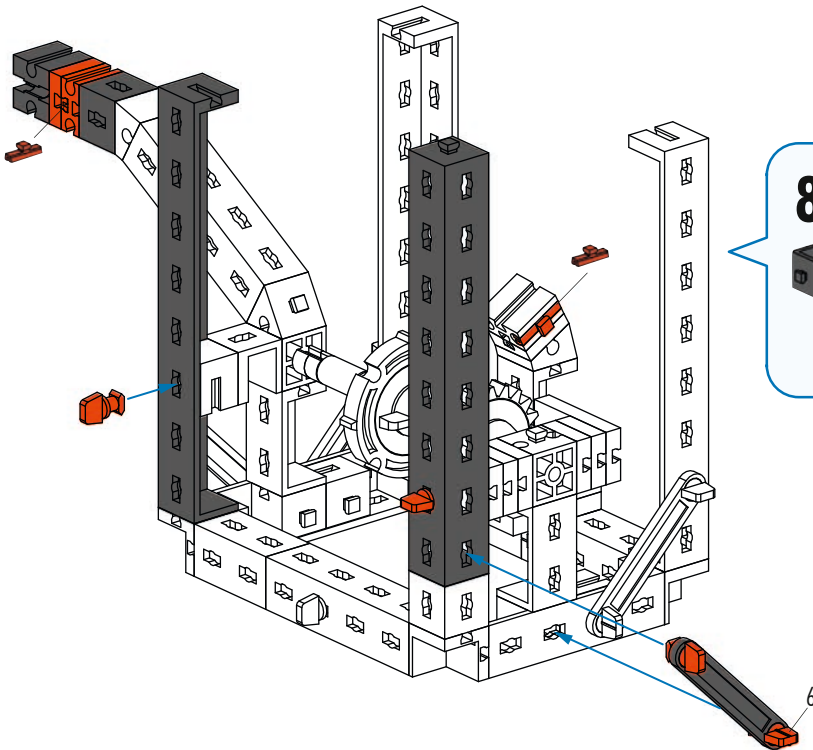
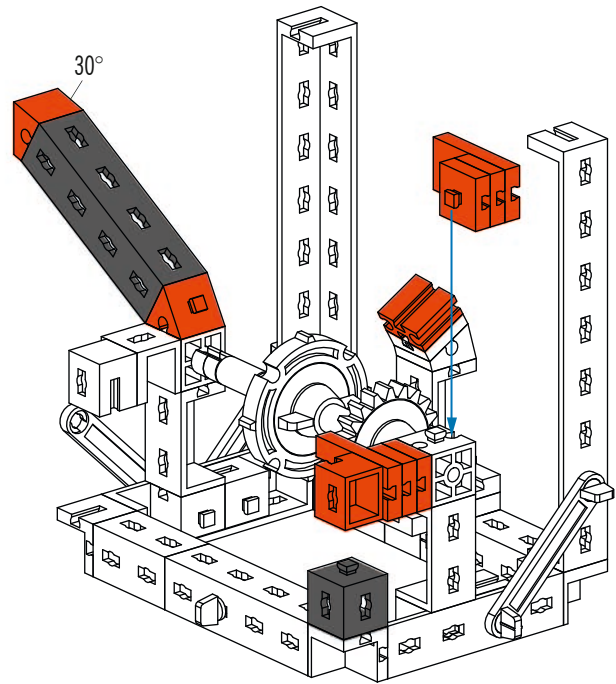
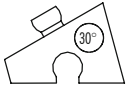
6

-  1x
-  1x
-  1x
-  3x
-  1x
-  1x
-  1x
-  1x
-  1x



7

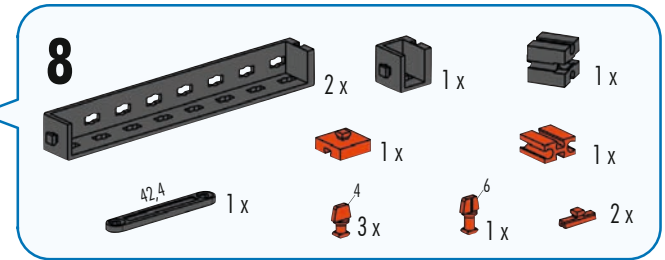
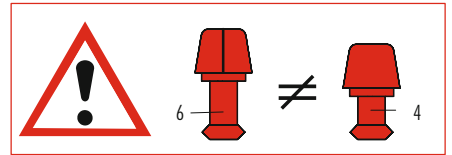
- 1x [Grey Technic Beam 1x5]
- 1x [Grey Technic Pin]
- 1x [Red Technic Pin]
- 1x [Red Technic Pin]
- 1x [Red Technic Pin]
- 1x [Red Technic Pin]
- 1x [Red Technic Pin]
- 2x [Red Technic Pin]
- 4x [Red Technic Pin]



8

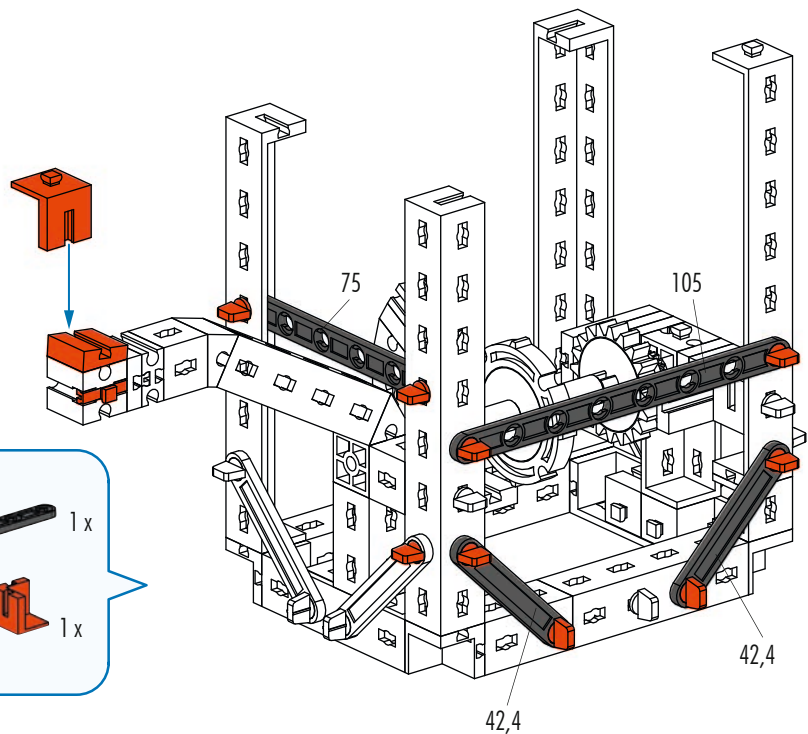
- 2x [Grey Technic Beam 1x5]
- 1x [Grey Technic Pin]
- 1x [Grey Technic Pin]
- 1x [Red Technic Pin]
- 1x [Red Technic Pin]
- 1x [Red Technic Pin]
- 1x [Red Technic Pin]
- 3x [Red Technic Pin]
- 1x [Red Technic Pin]
- 2x [Red Technic Pin]

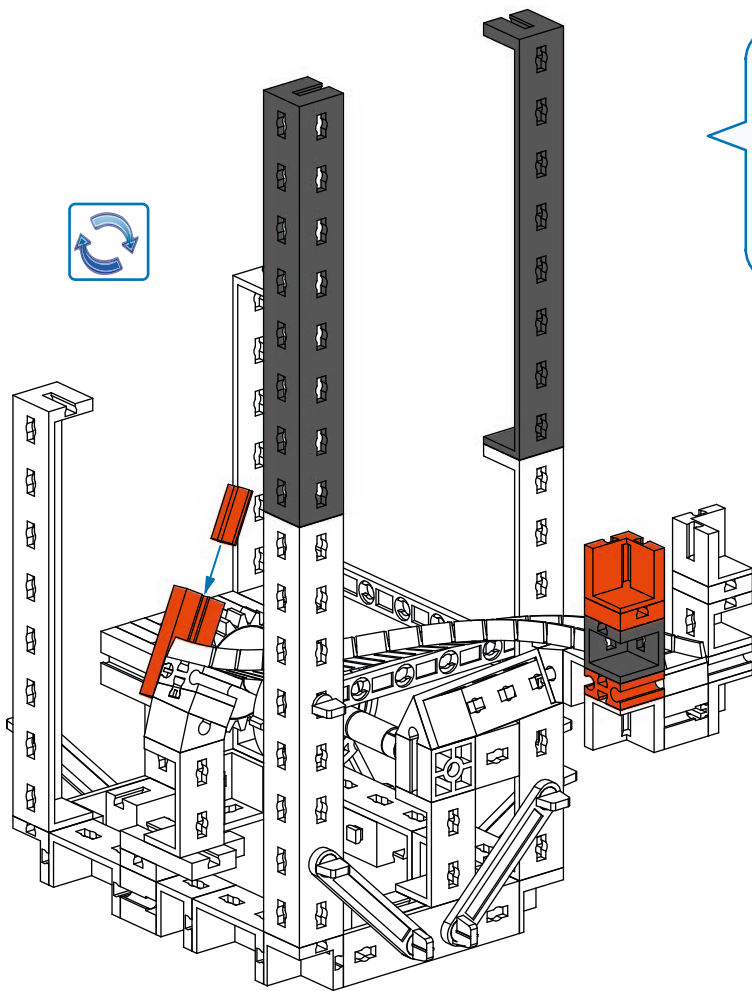
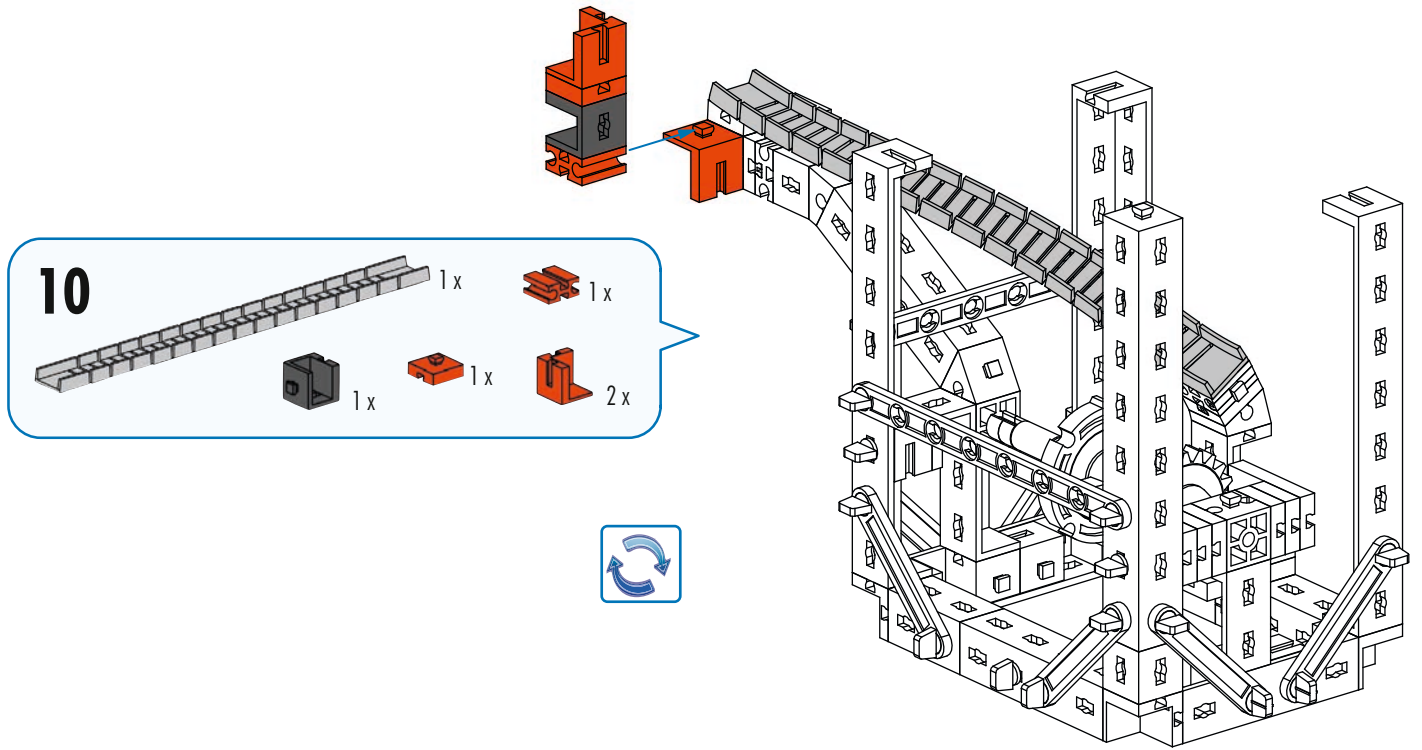
42,A 1x



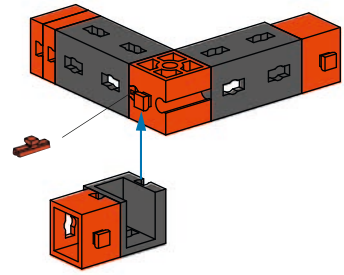
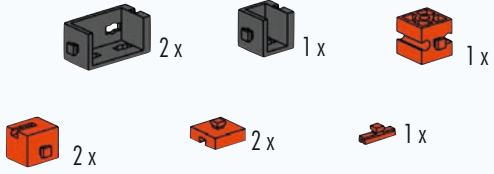
9

- 2x [Grey Technic Beam 1x5]
- 1x [Grey Technic Beam 1x7]
- 1x [Grey Technic Beam 1x10]
- 1x [Red Technic Pin]
- 9x [Red Technic Pin]
- 1x [Red Technic Pin]
- 1x [Red Technic Pin]

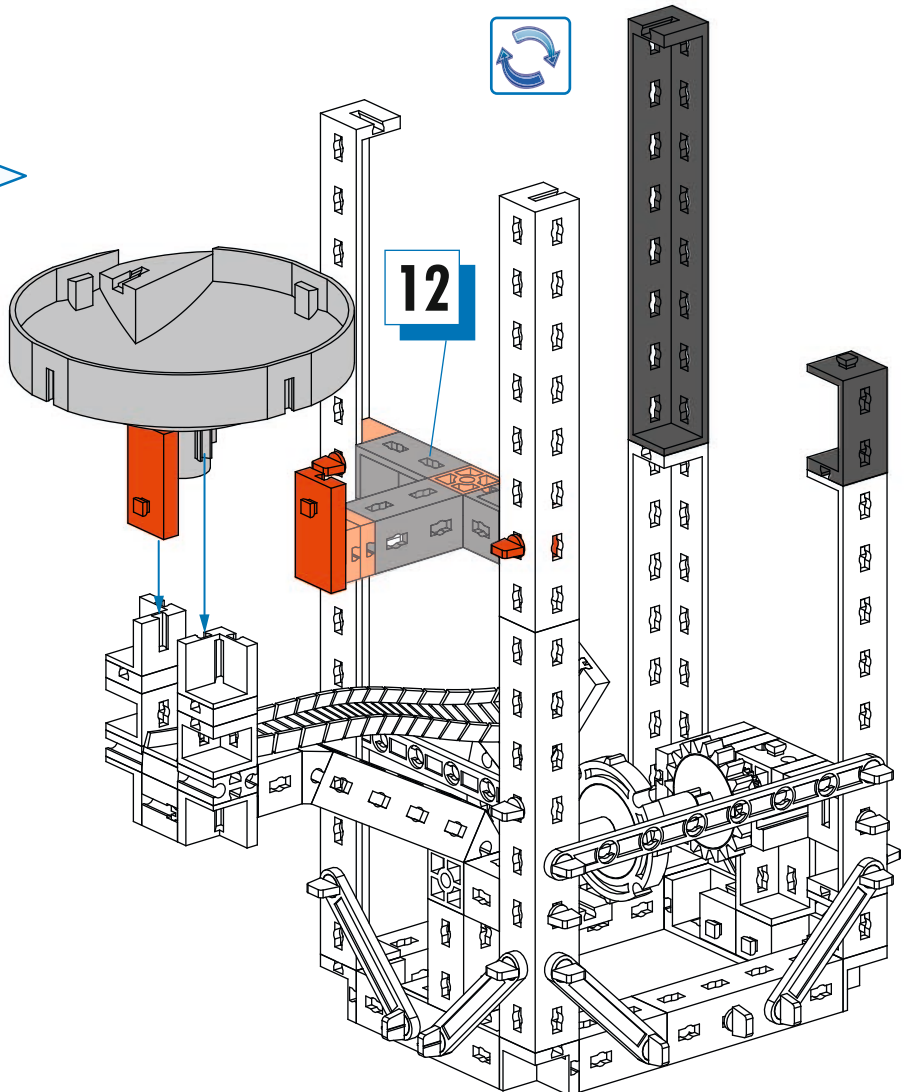
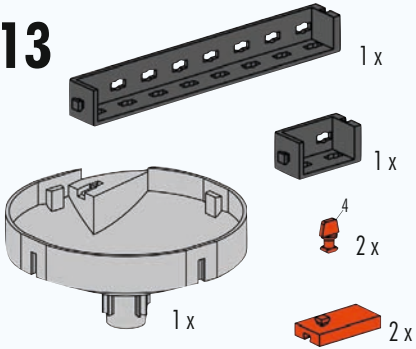


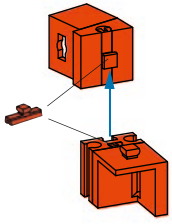


12



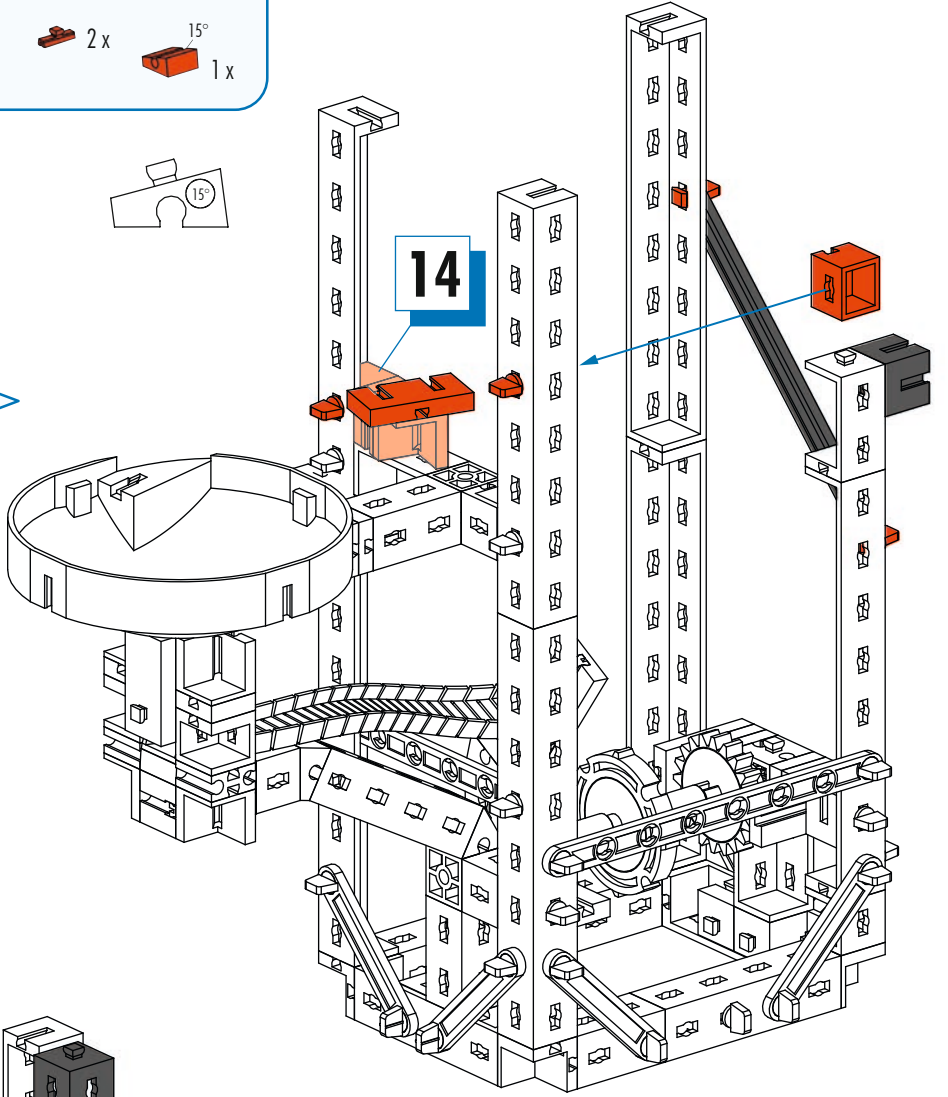
13





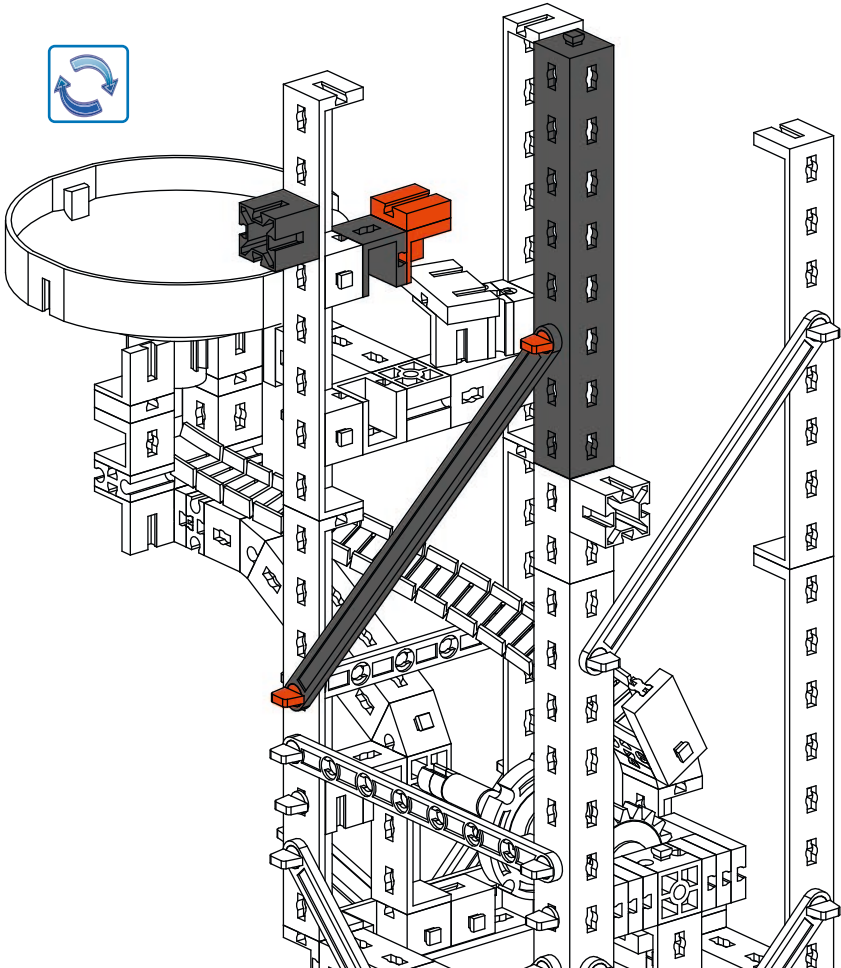
14

- 1x Orange 1x3 Technic brick
- 1x Orange 1x3 Technic brick
- 1x Orange 1x3 Technic brick
- 1x Orange 1x3 Technic brick
- 2x Orange 1x3 Technic brick
- 1x Orange 15° Technic brick



15

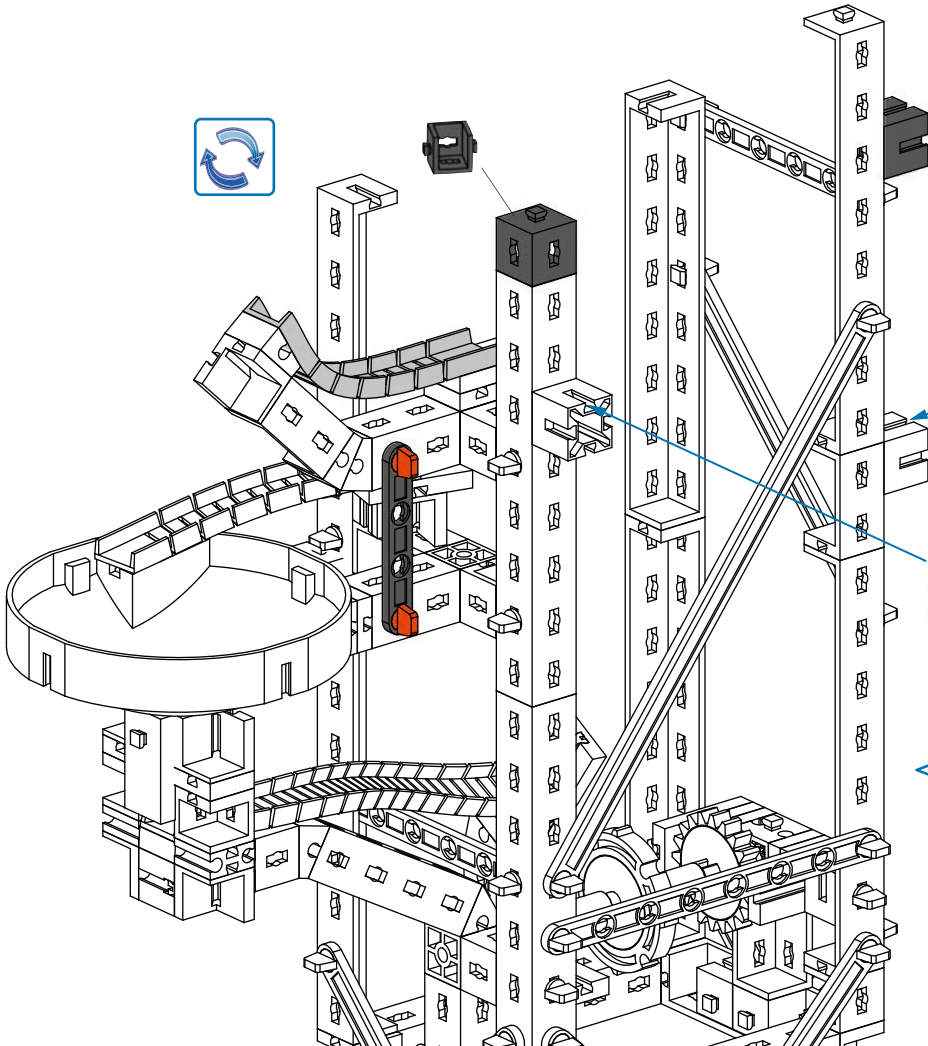
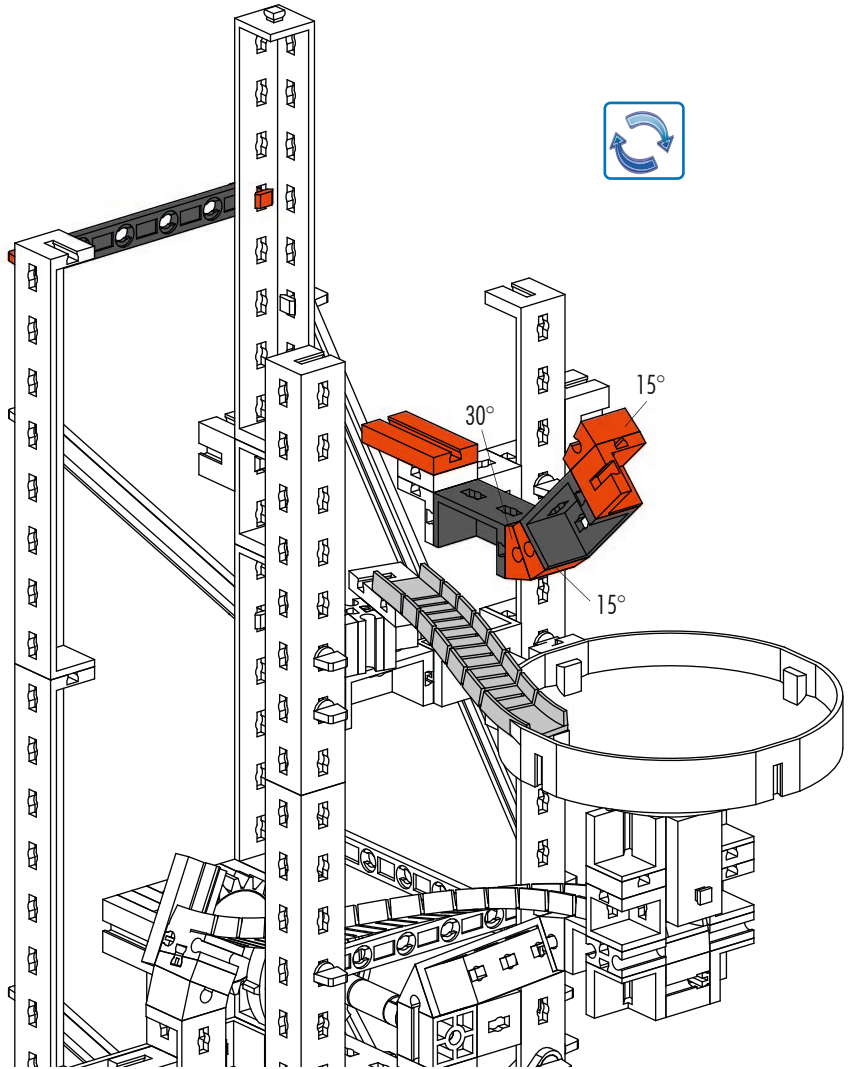
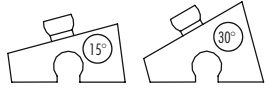
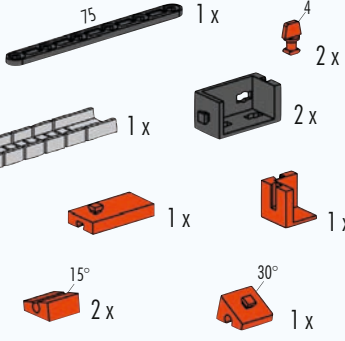
- 1x Orange 1x3 Technic brick
- 1x Grey 1x3 Technic brick
- 1x Black Technic axle (106)
- 4x Grey Technic pins (4)
- 1x Orange 1x3 Technic brick



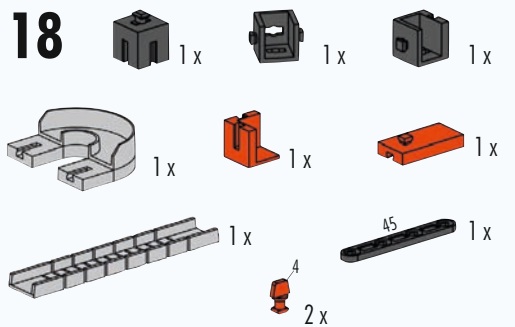
16

- 1x Grey Technic axle (169.6)
- 1x Grey 1x3 Technic brick
- 1x Grey 1x3 Technic brick
- 1x Orange 1x3 Technic brick
- 1x Orange 1x3 Technic brick
- 2x Grey Technic pins (4)

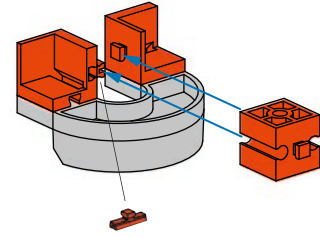
17



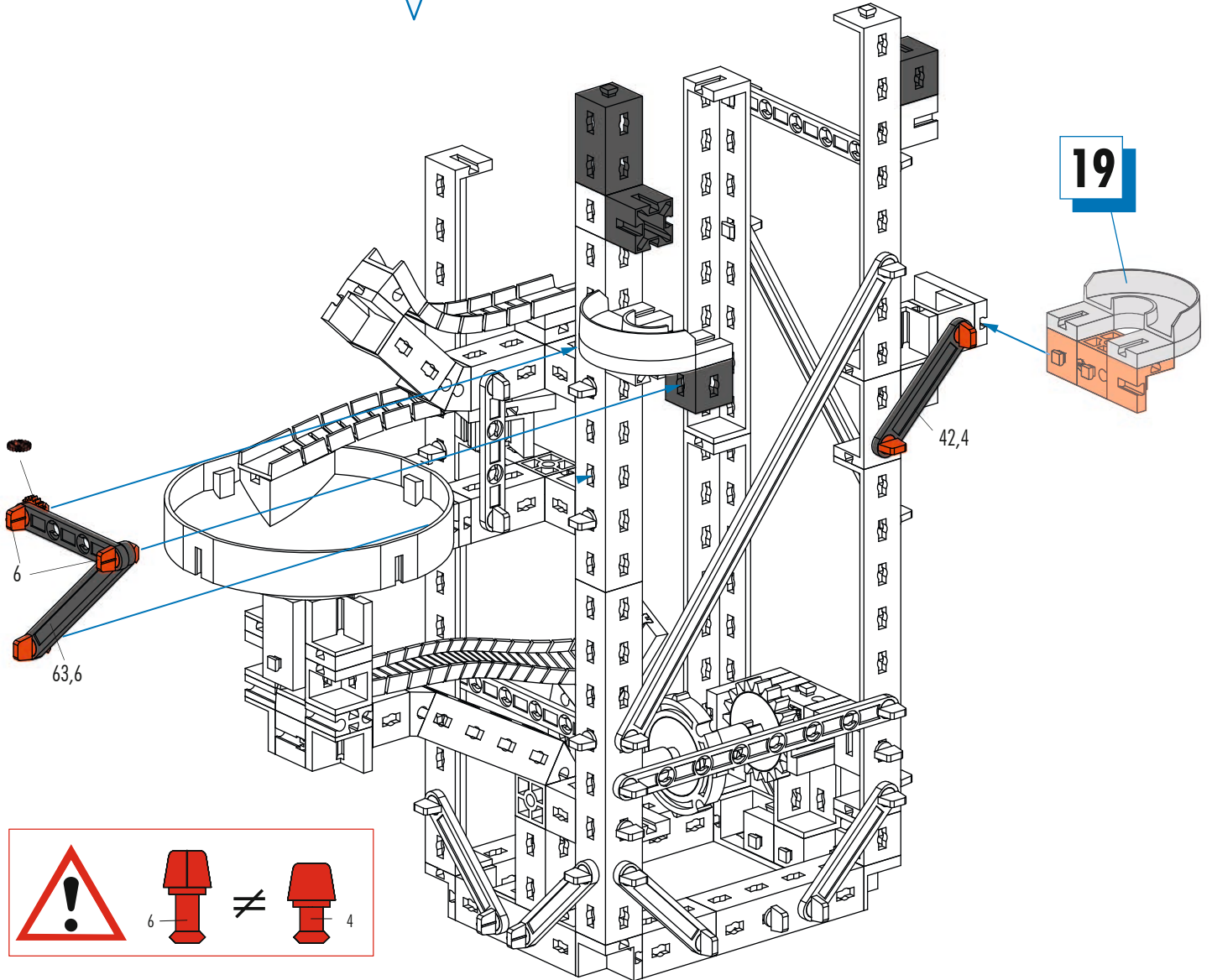
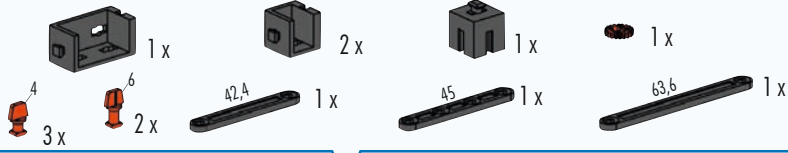
18



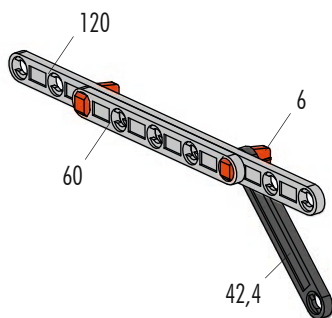
19



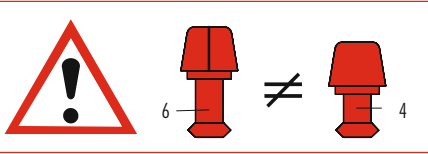
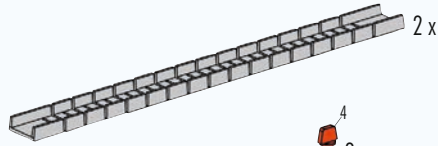
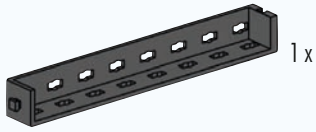
20



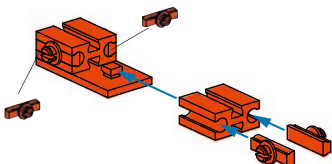
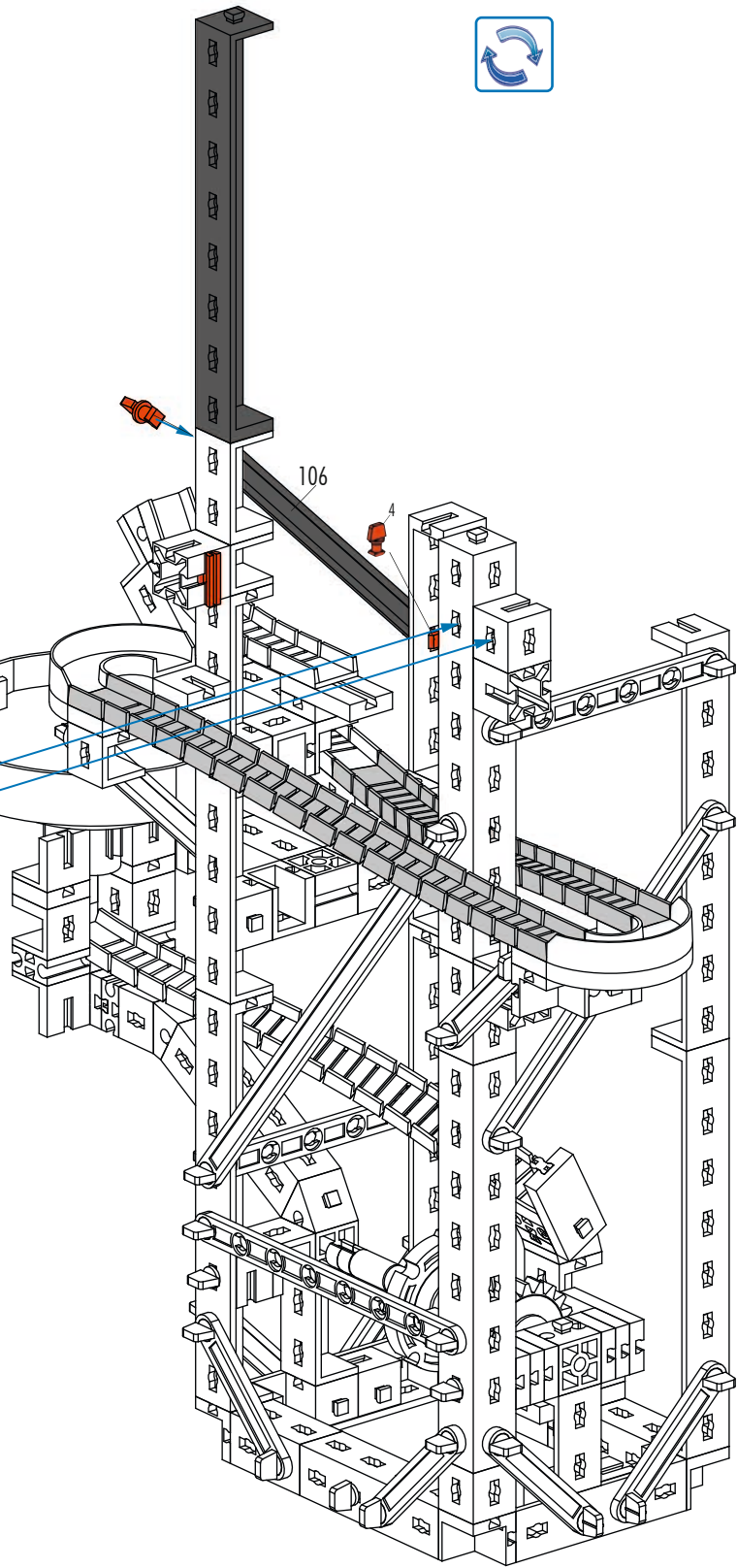
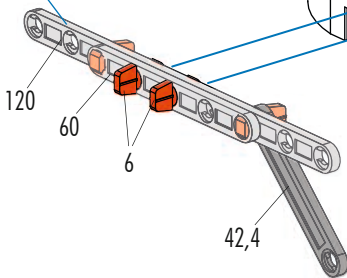
21



22



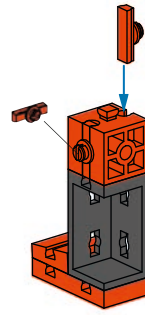
21



23



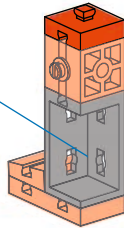
24



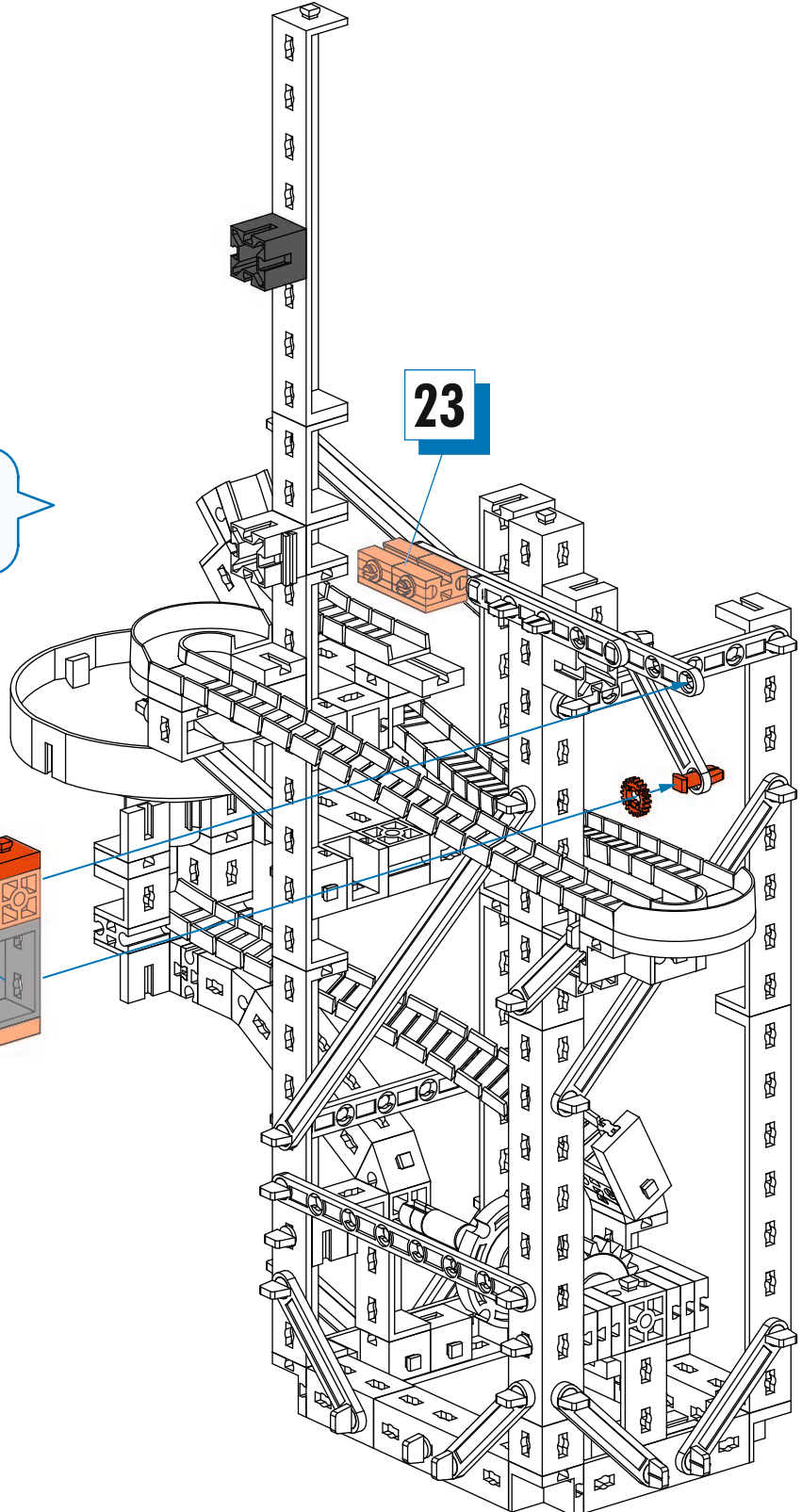
25



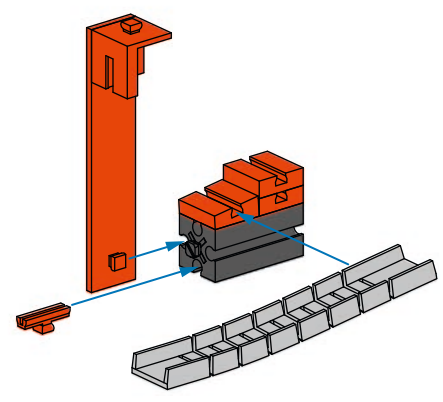
24



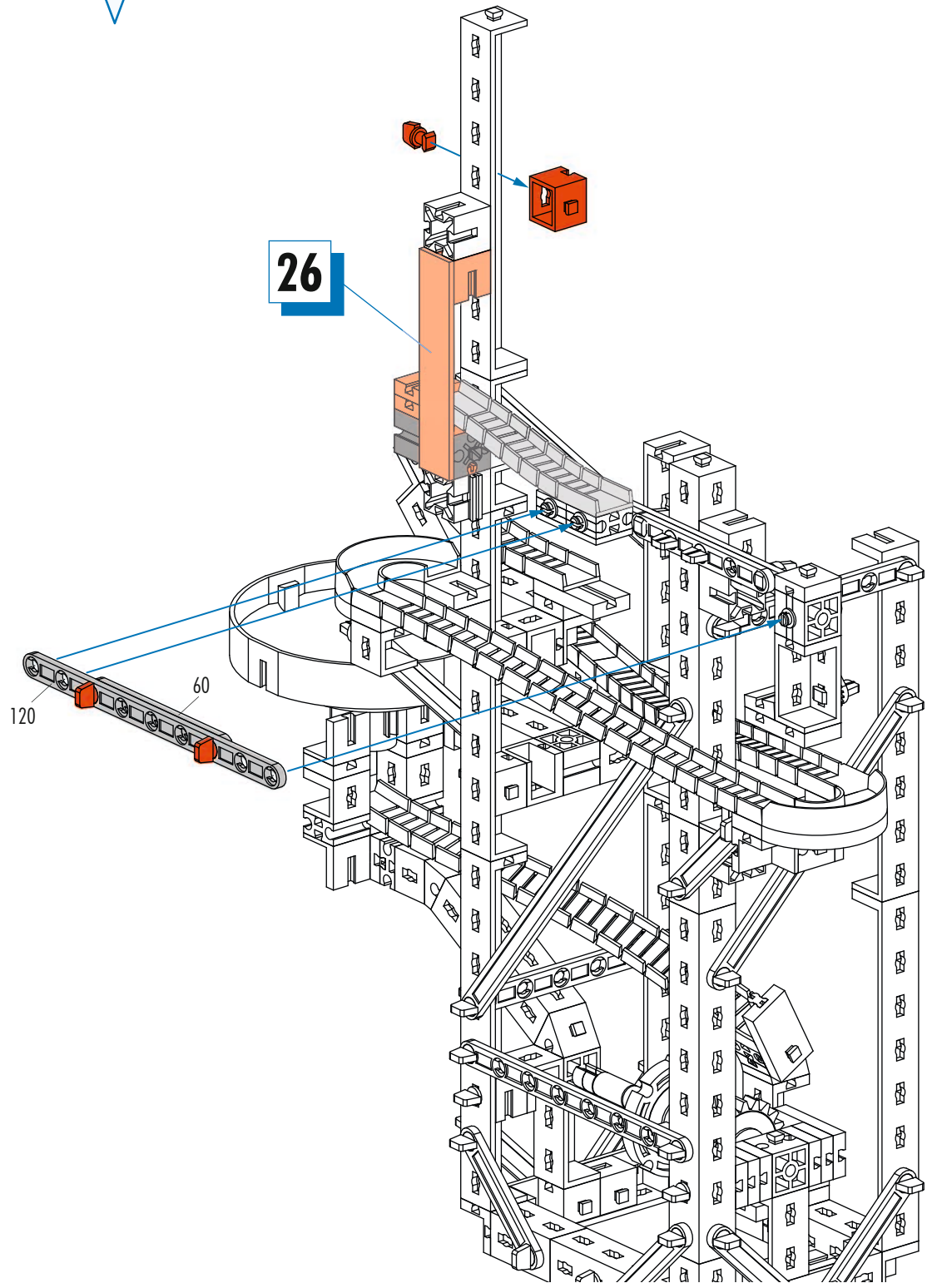
23



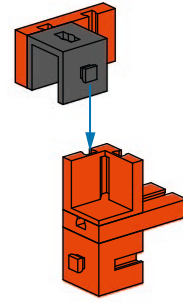
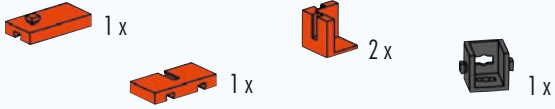
- 26**
- 1 x [Grey Technic Beam 1x10]
 - 1 x [Red Technic Pin]
 - 1 x [Grey Technic Beam 1x10]
 - 2 x [Red Technic Pin]
 - 1 x [Red Technic Beam 1x10]
 - 1 x [Red Technic Pin]
 - 1 x [Red Technic Pin]
 - 1 x [Red Technic Pin]



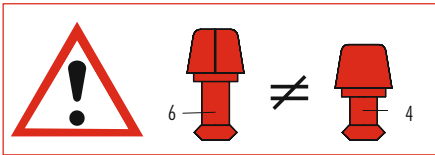
- 27**
- 1 x [Grey Technic Beam 1x120]
 - 1 x [Grey Technic Beam 1x60]
 - 3 x [Red Technic Pin]
 - 1 x [Red Technic Pin]
 - 1 x [Red Technic Pin]
 - 1 x [Red Technic Pin]



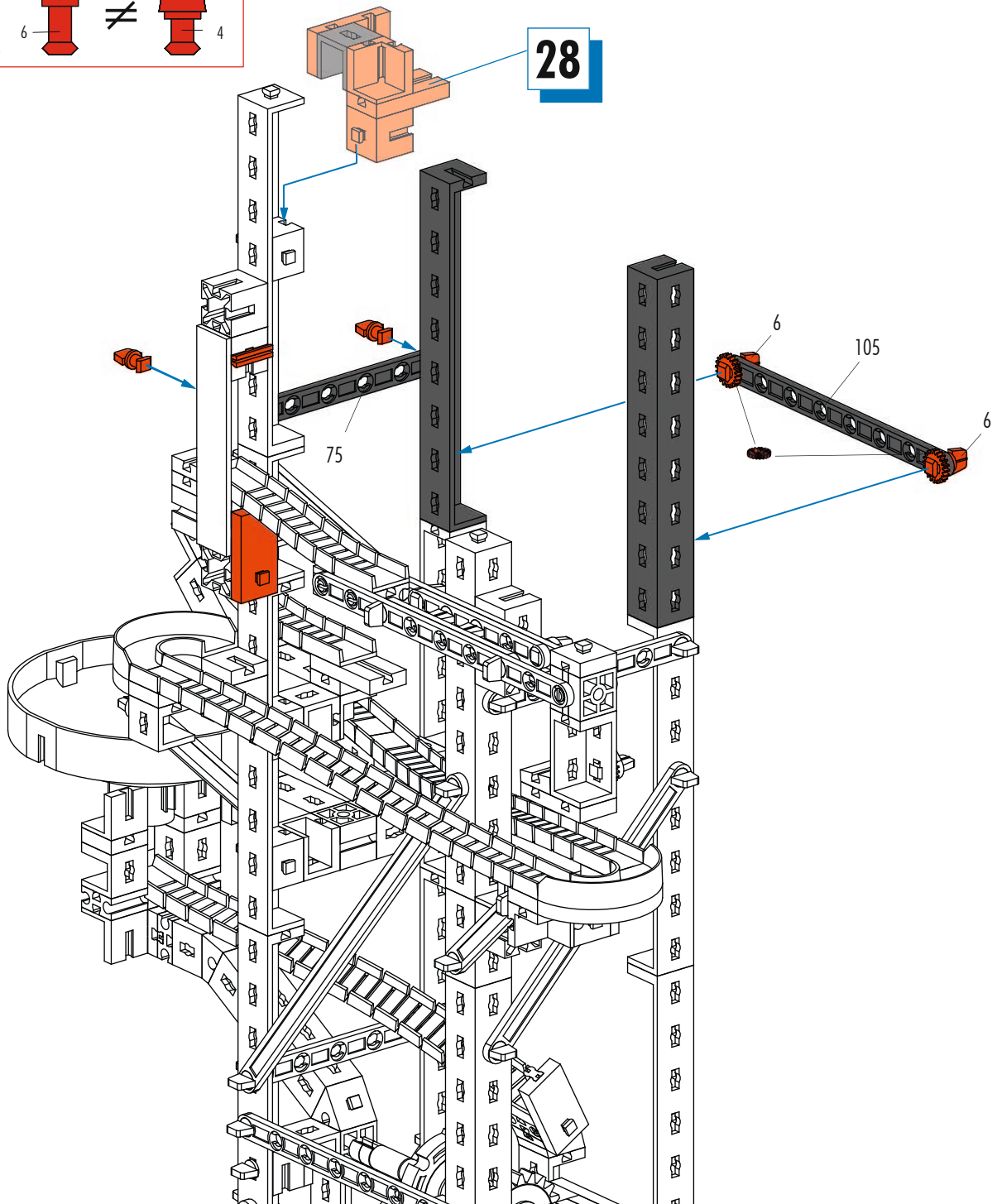
28



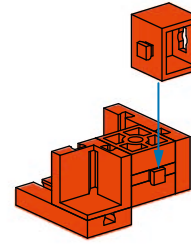
29



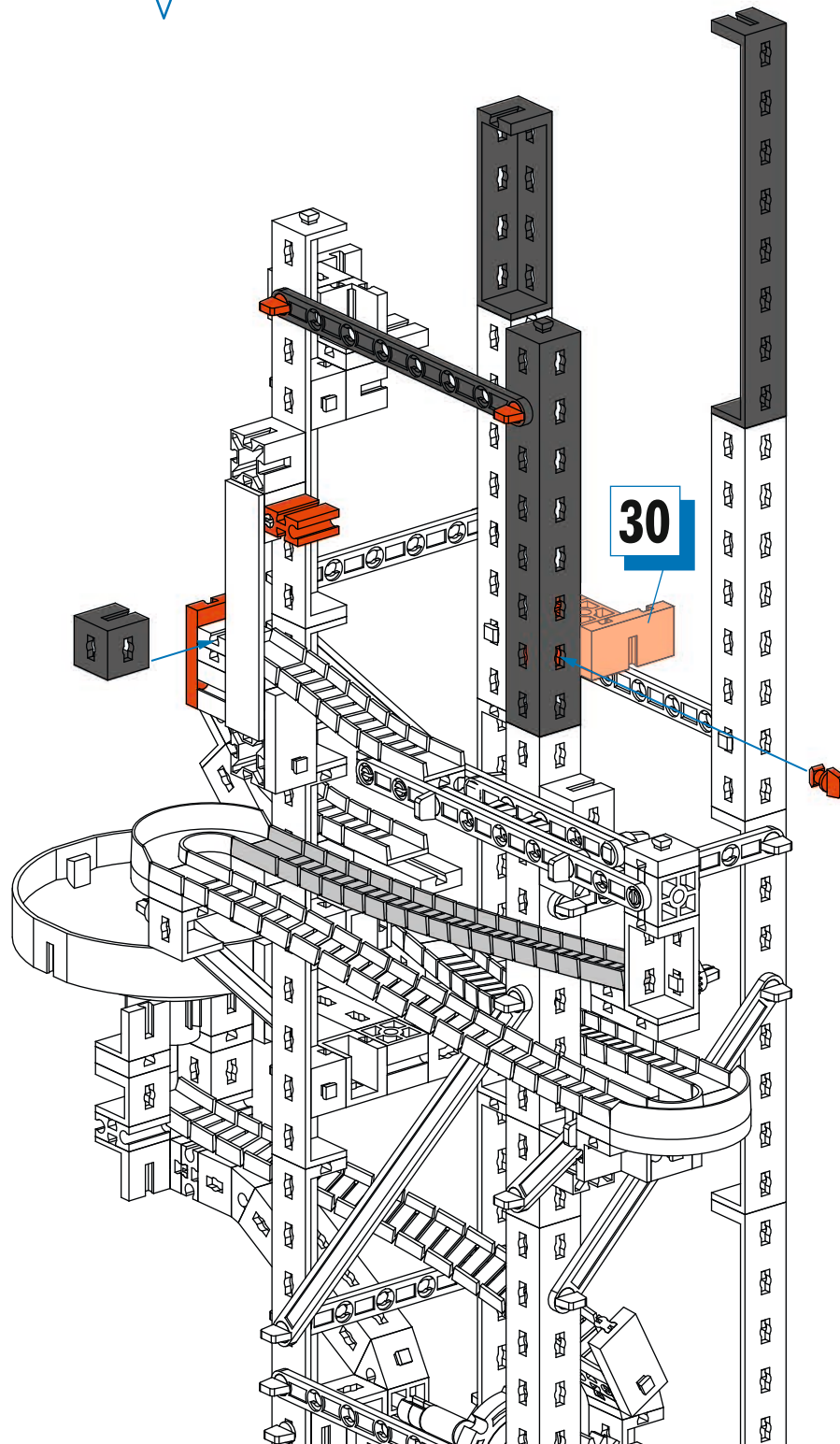
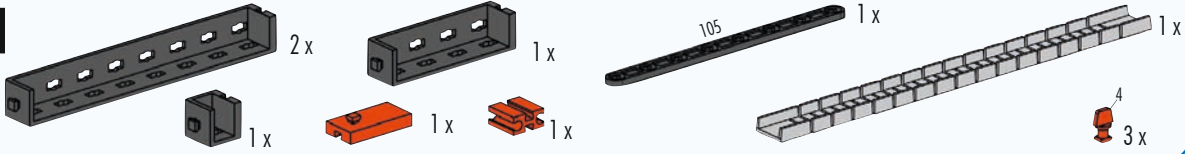
28



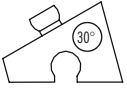
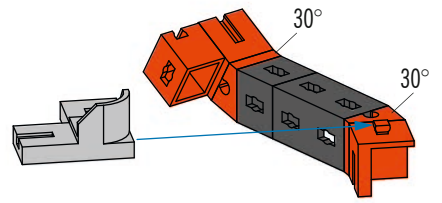
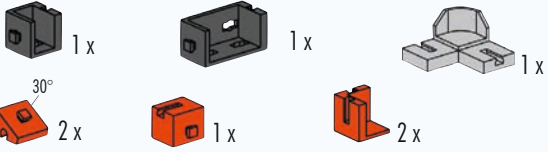
30



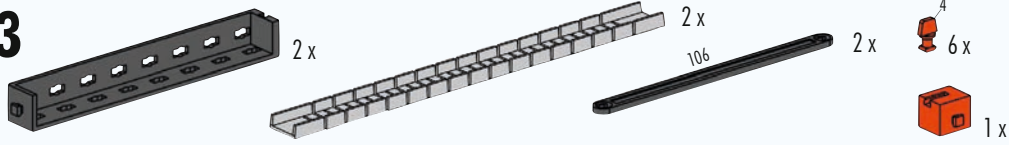
31



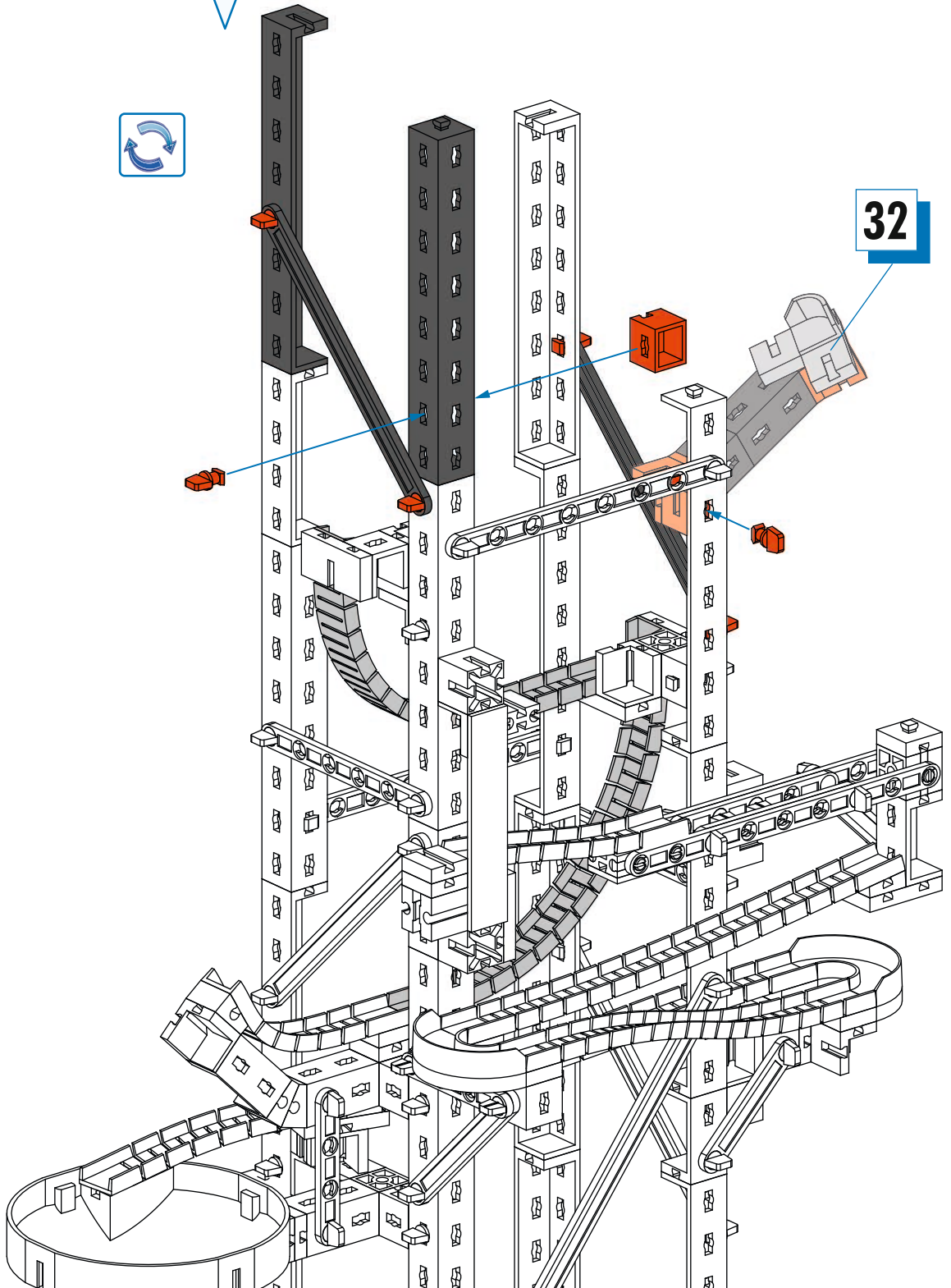
32



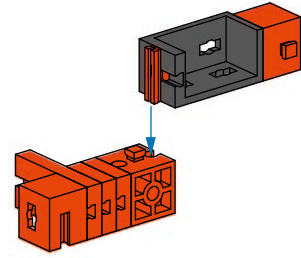
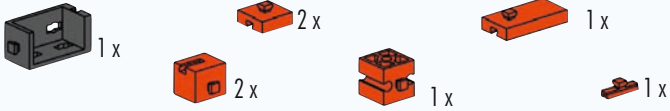
33



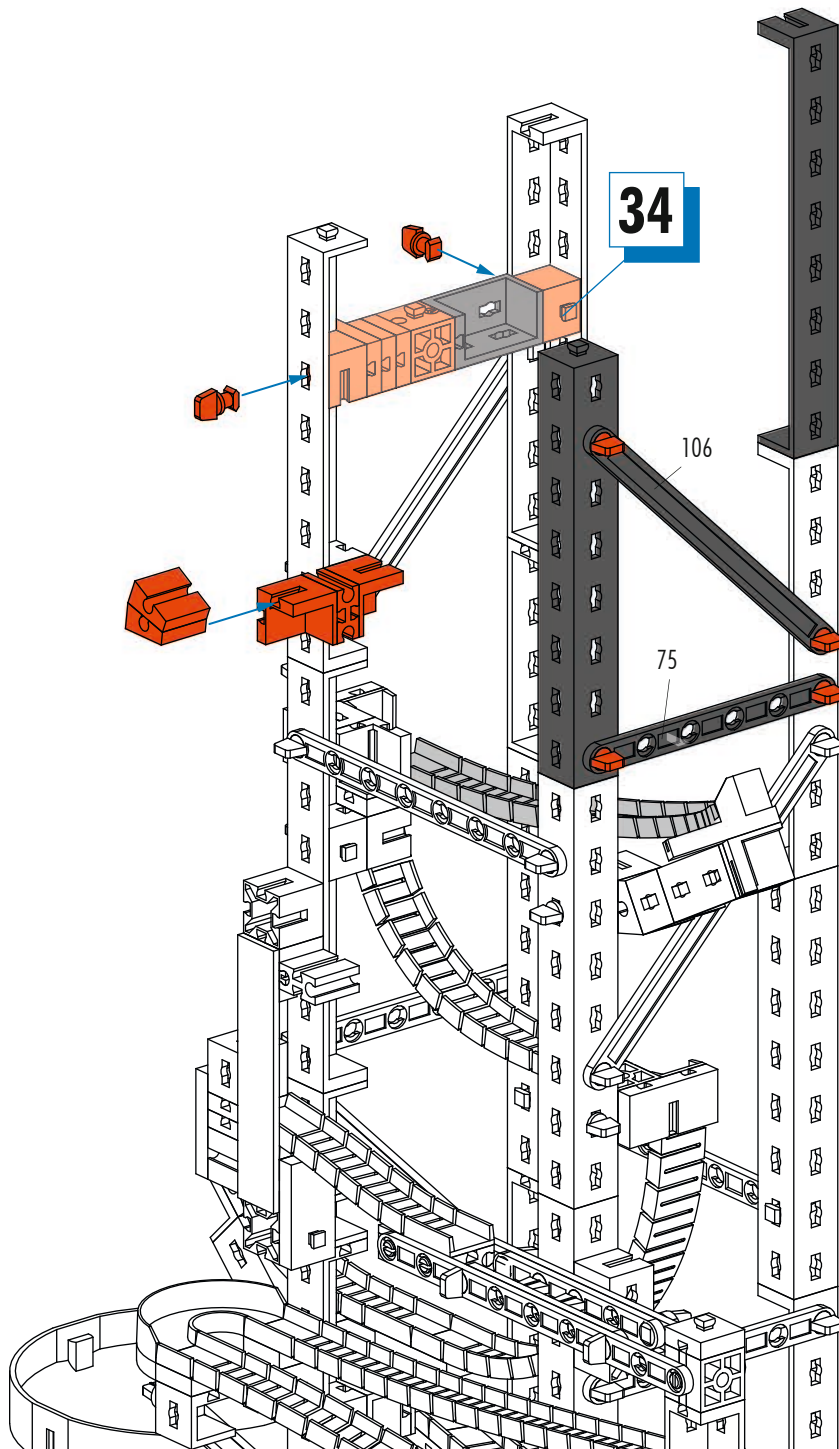
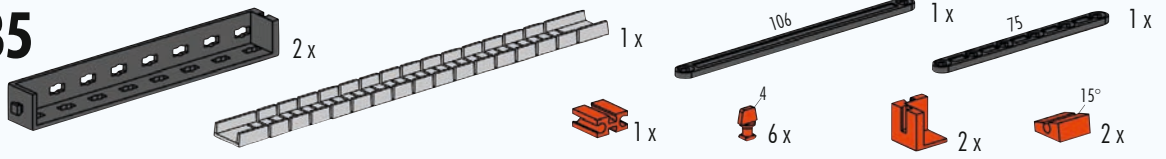
32



34



35



36



1x



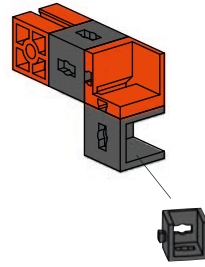
1x



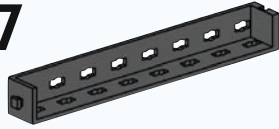
1x



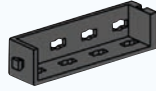
1x



37



3x



1x



3x



2x



1x



1x

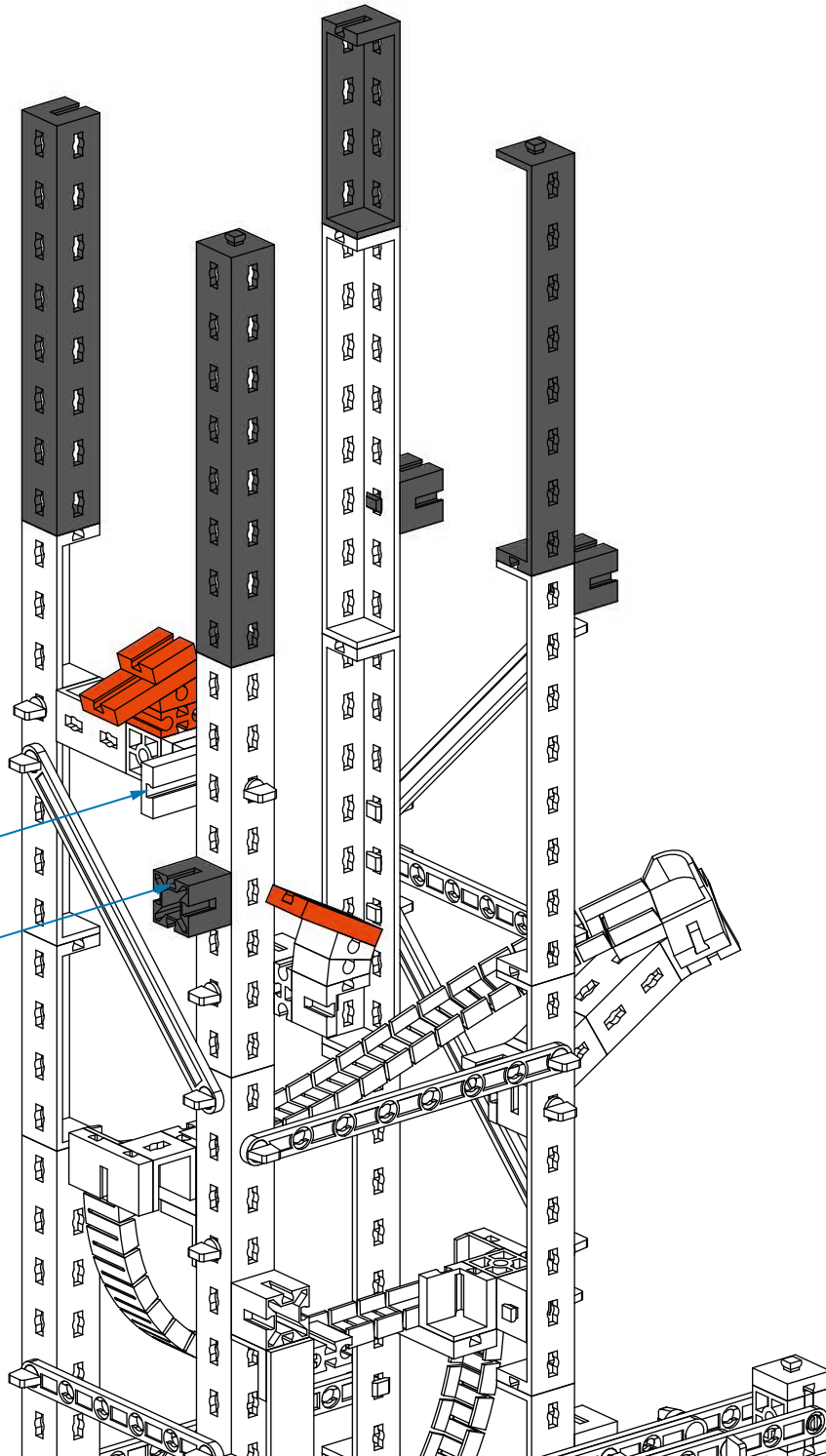
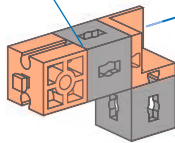


15°

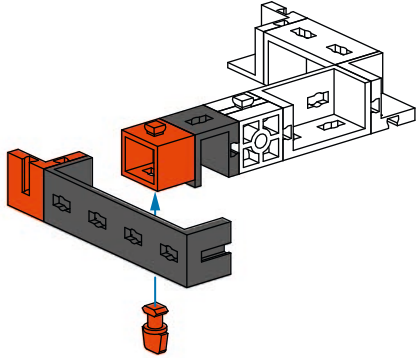
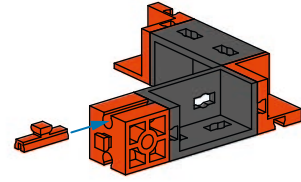
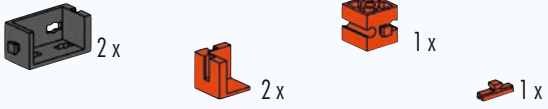
1x



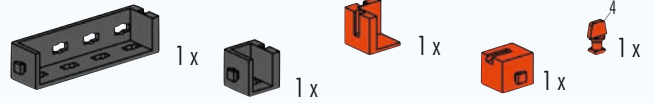
36



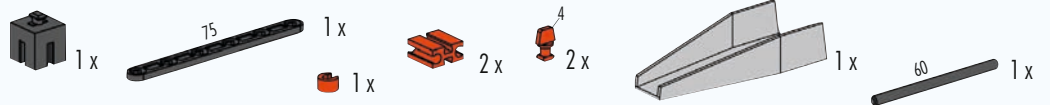
38



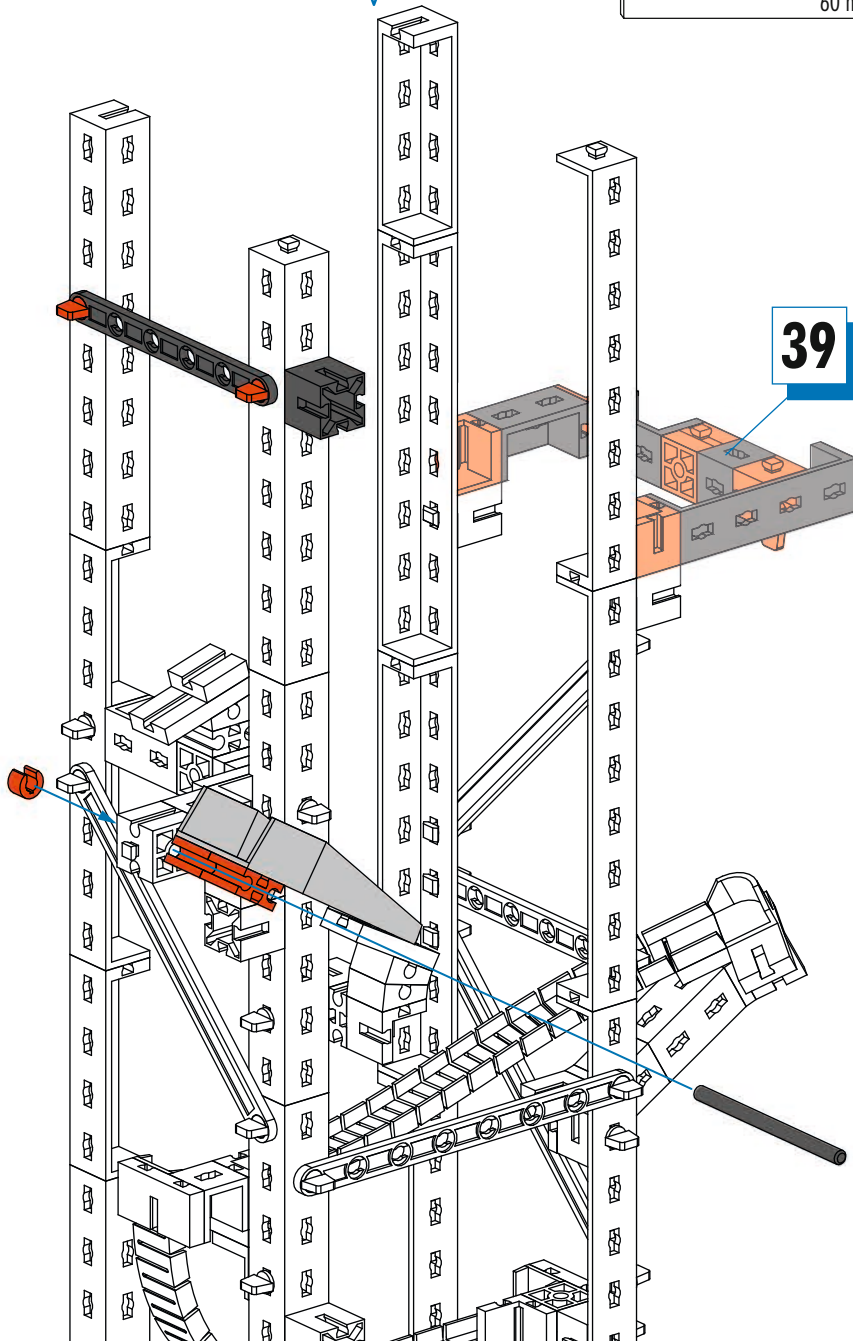
39



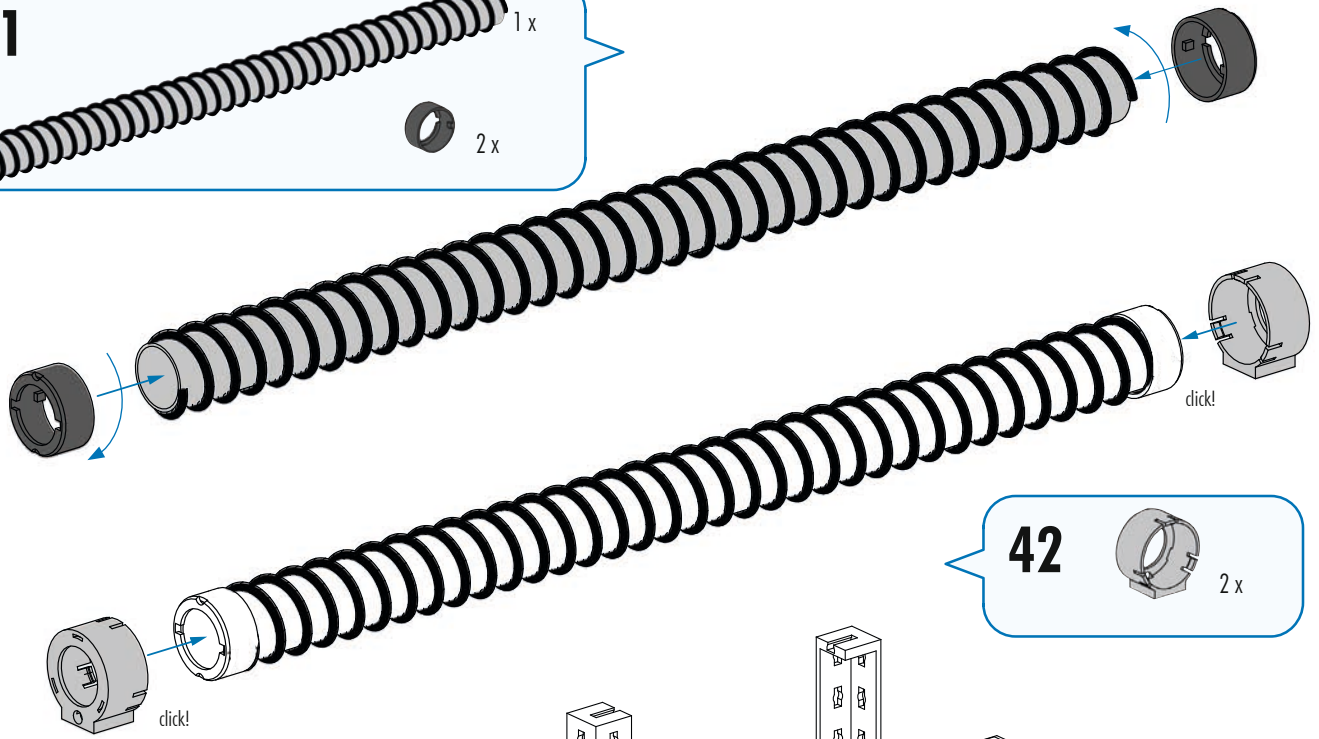
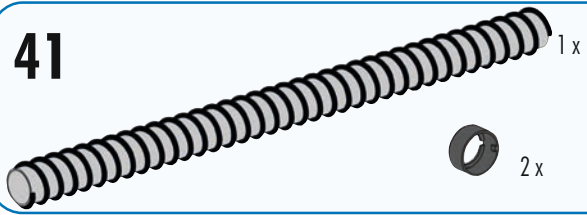
40



60 mm



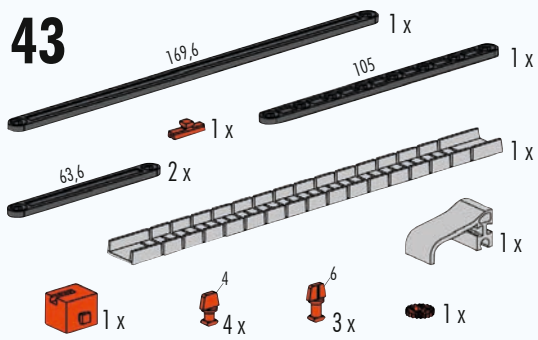
41



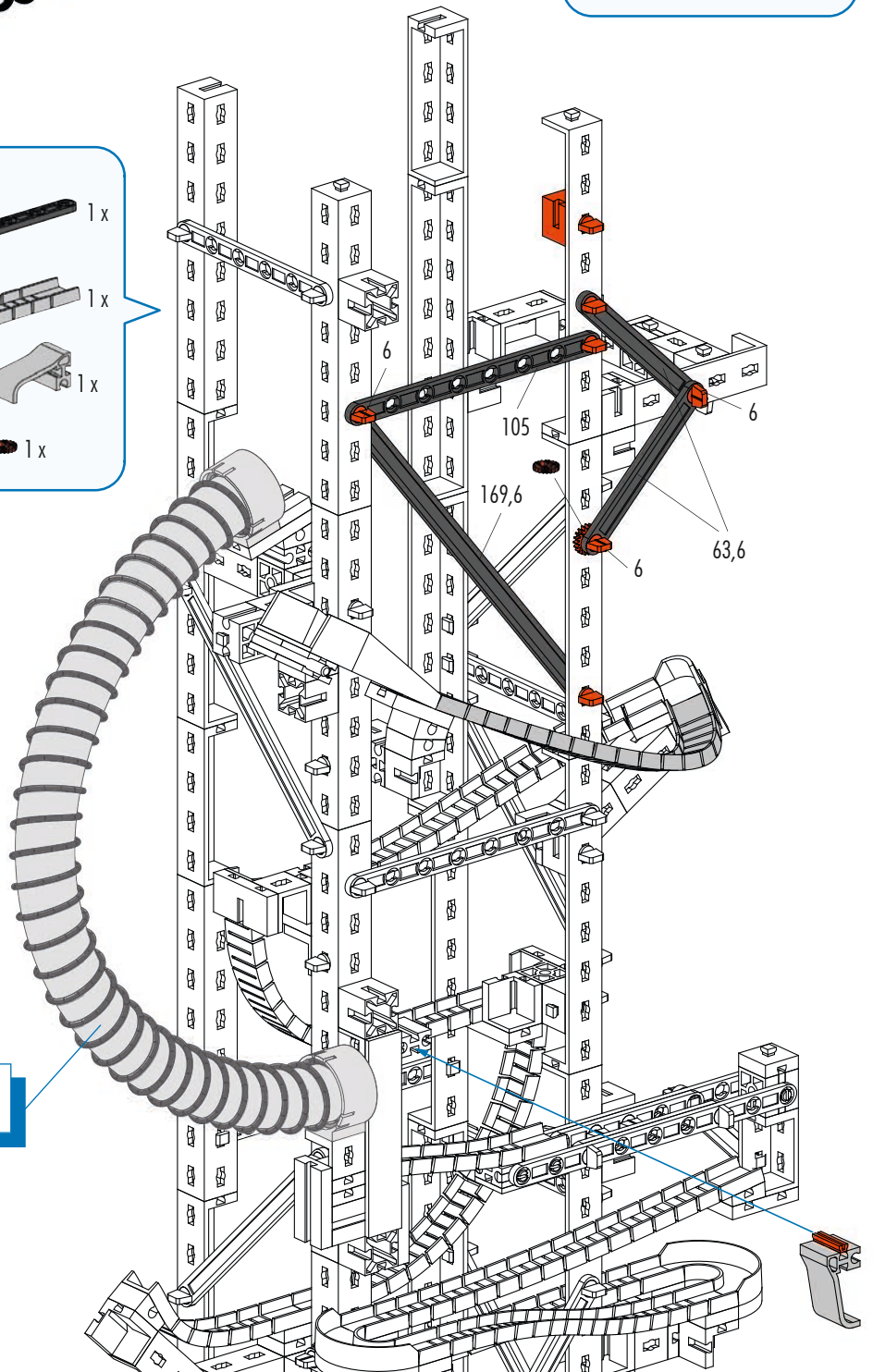
42



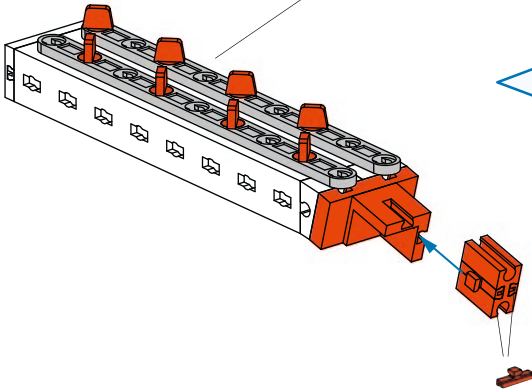
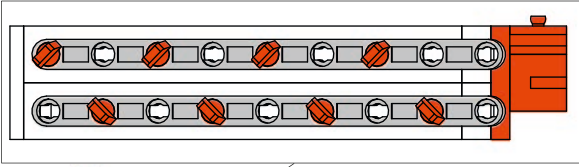
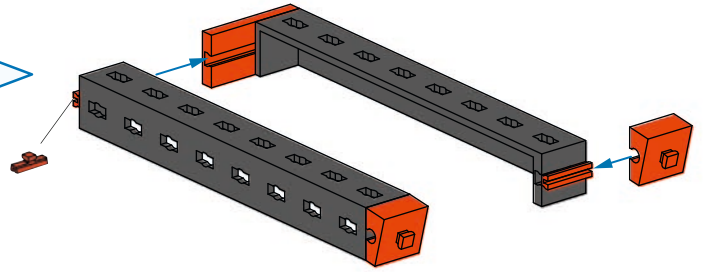
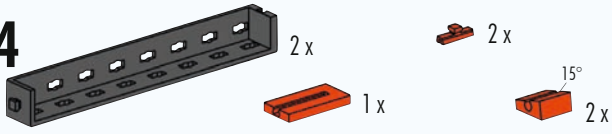
43



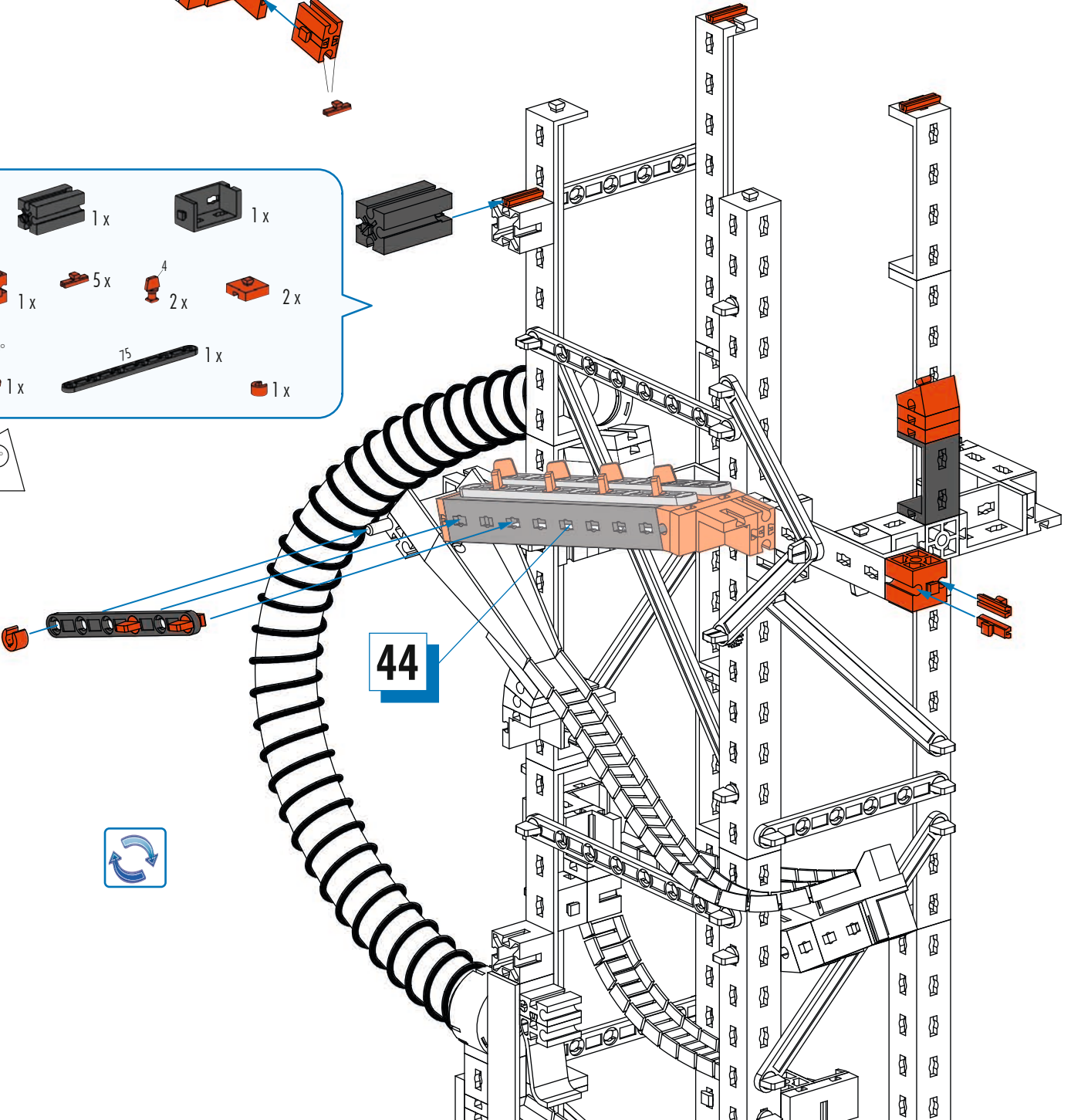
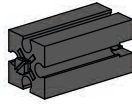
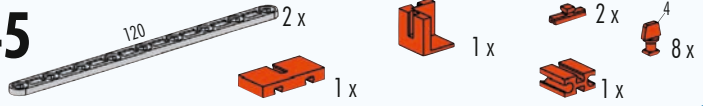
42



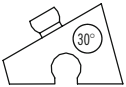
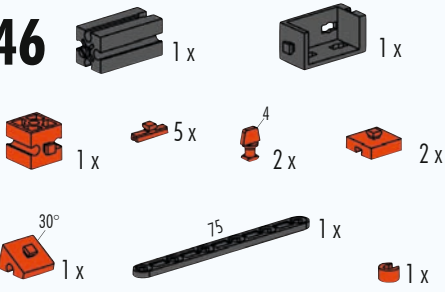
44

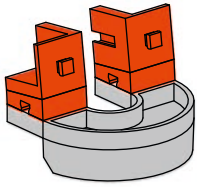


45

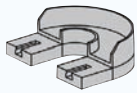


46





47



1 x



2 x



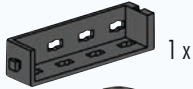
2 x



48



2 x



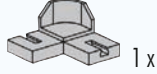
1 x



2 x



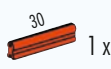
1 x



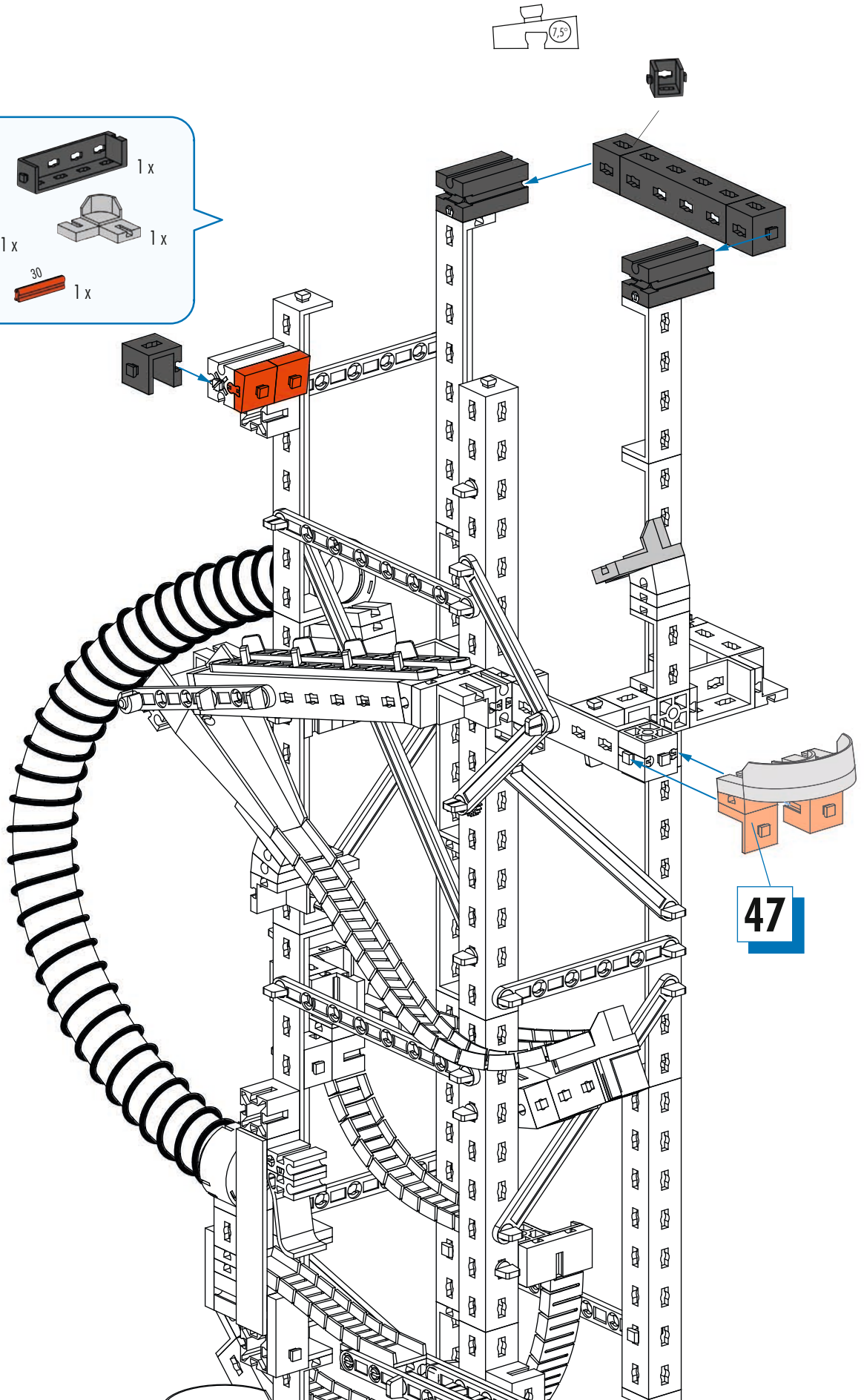
1 x



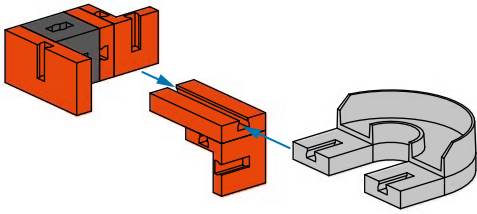
2 x



1 x



47

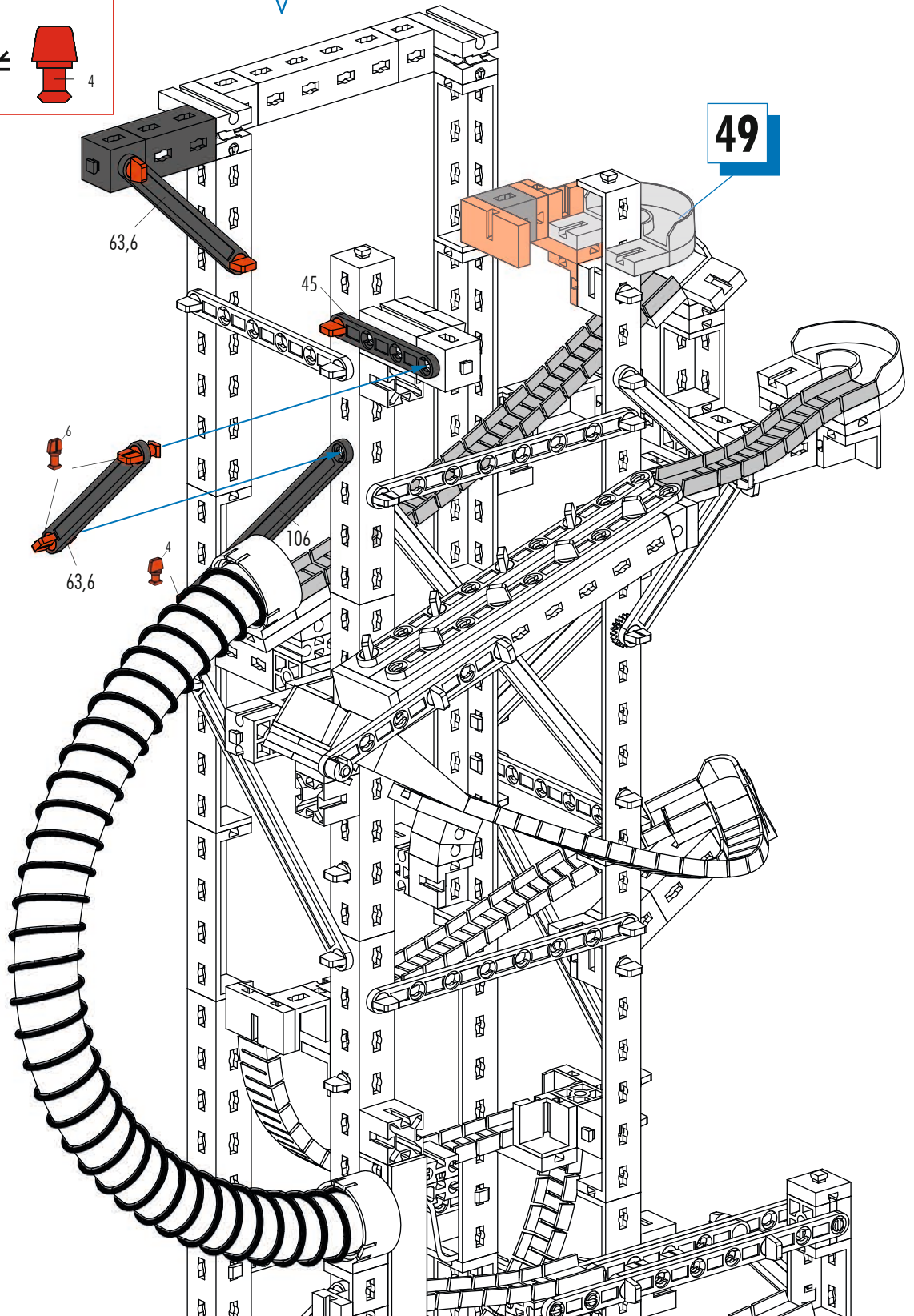
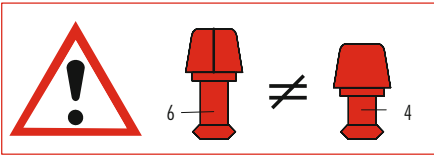


49

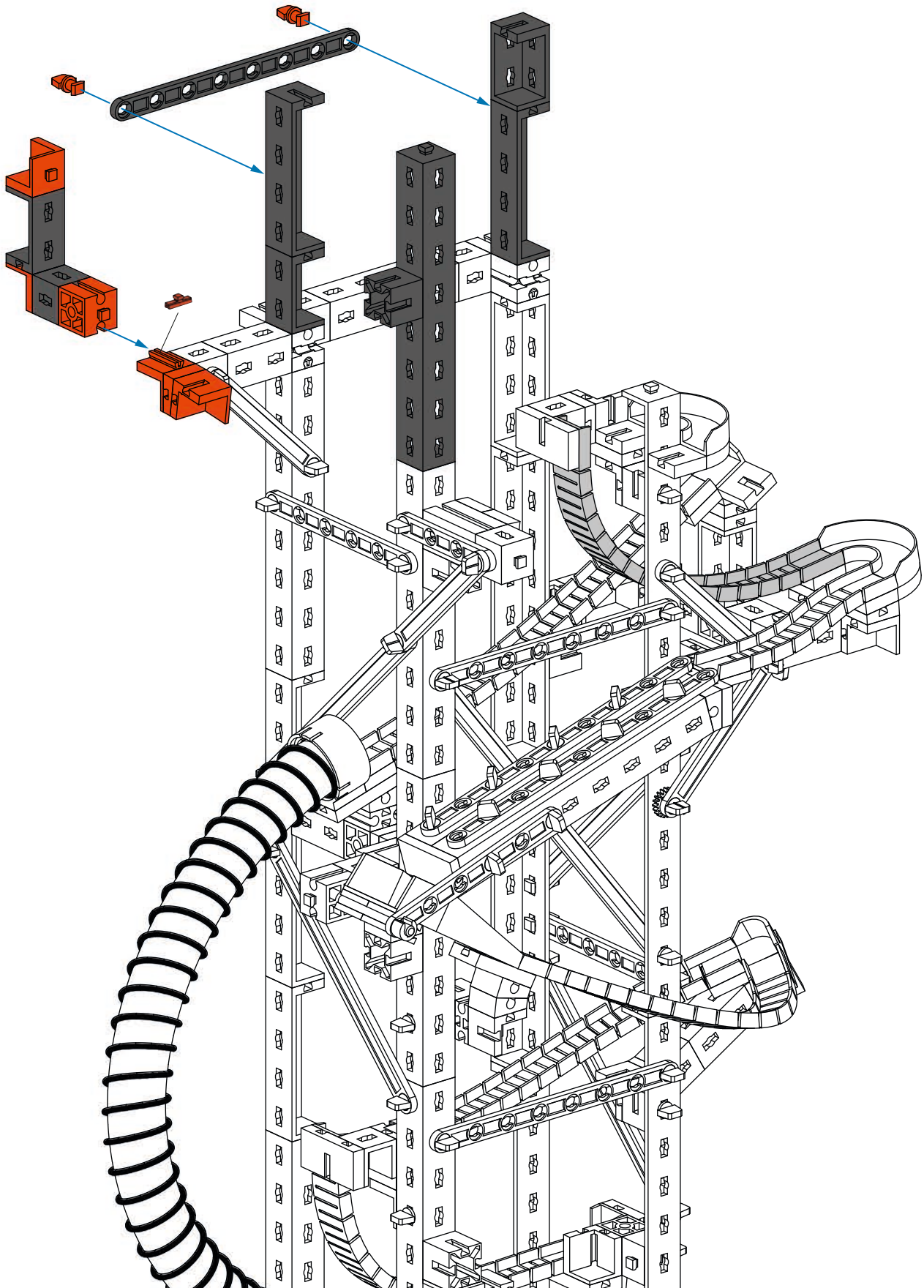
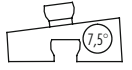
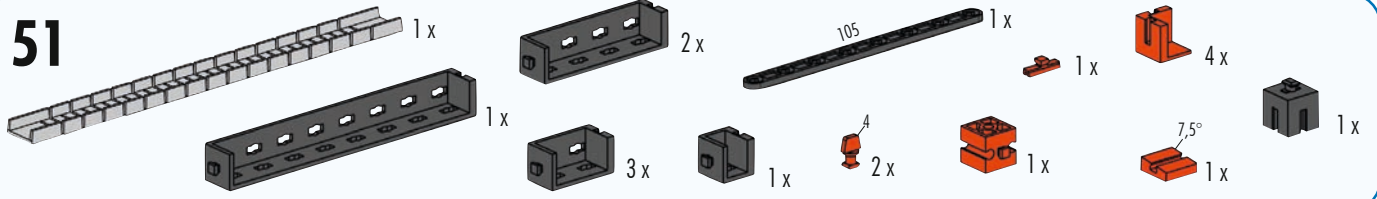
- Grey curved connector: 1x
- Orange L-shaped pins: 2x
- Black connector: 1x
- Orange 1x1 Technic brick: 1x
- Orange 1x2 Technic brick: 1x

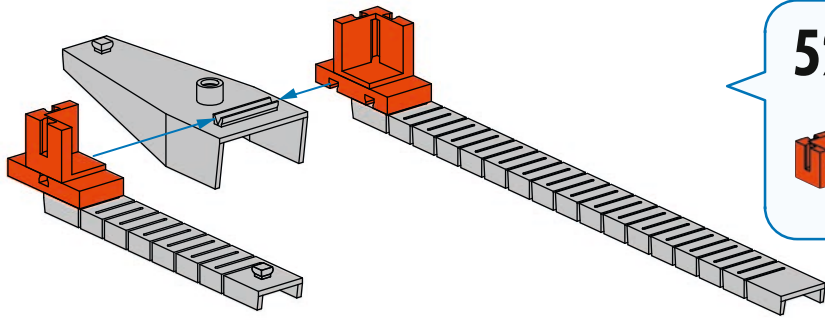
50

- Black connector: 1x
- Black connector: 1x
- Red pin (4): 4x
- Red pin (6): 2x
- Grey Technic beam (1x): 1x
- Grey Technic beam (1x): 1x
- Black Technic beam (63,6): 2x
- Black Technic beam (106): 1x
- Black Technic beam (45): 1x



51



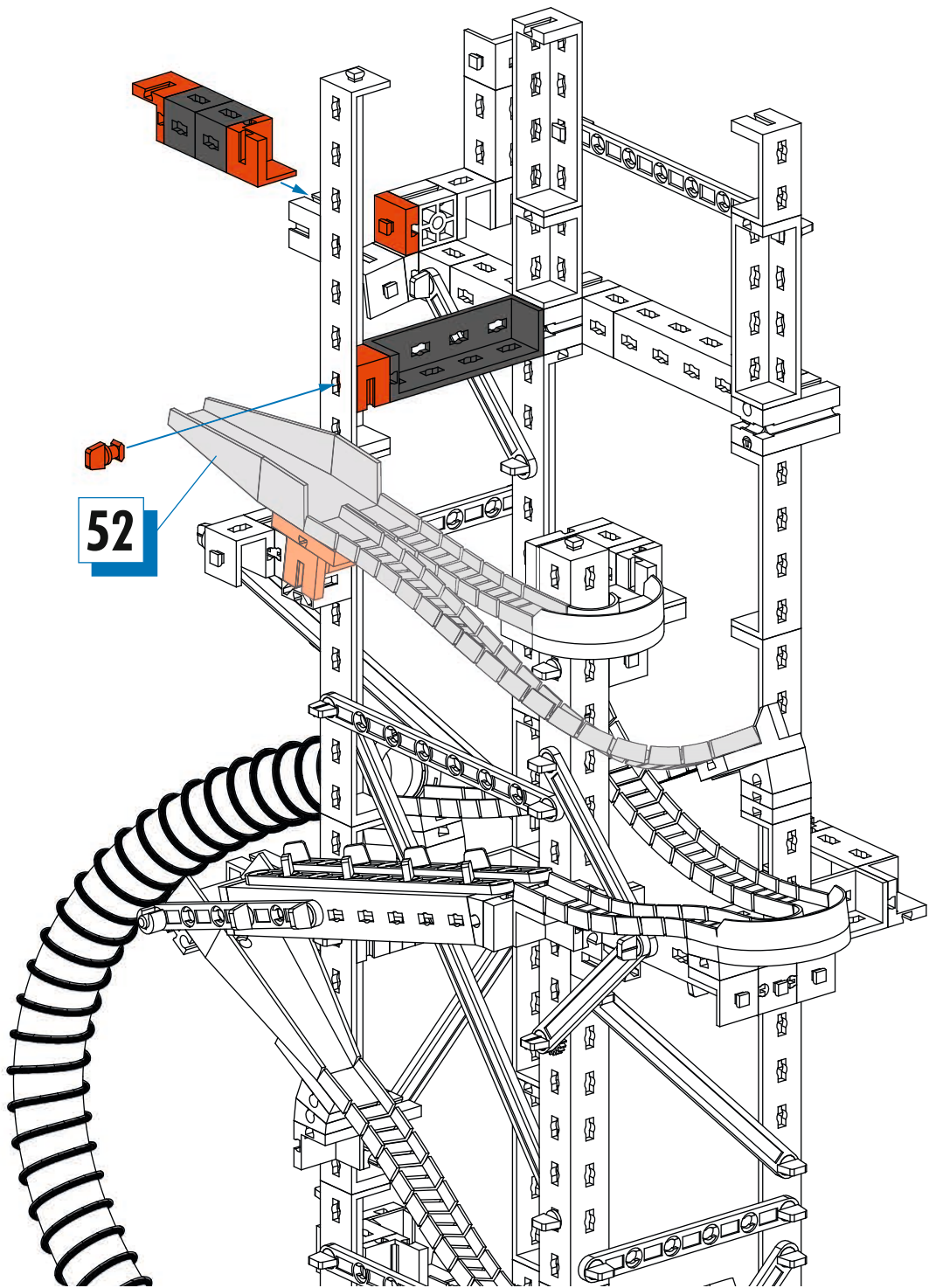


52

- 1x (grey Technic beam)
- 1x (grey Technic beam)
- 2x (orange Technic connector)
- 2x (orange Technic connector)
- 1x (grey Technic beam)
- 1x (grey Technic beam)

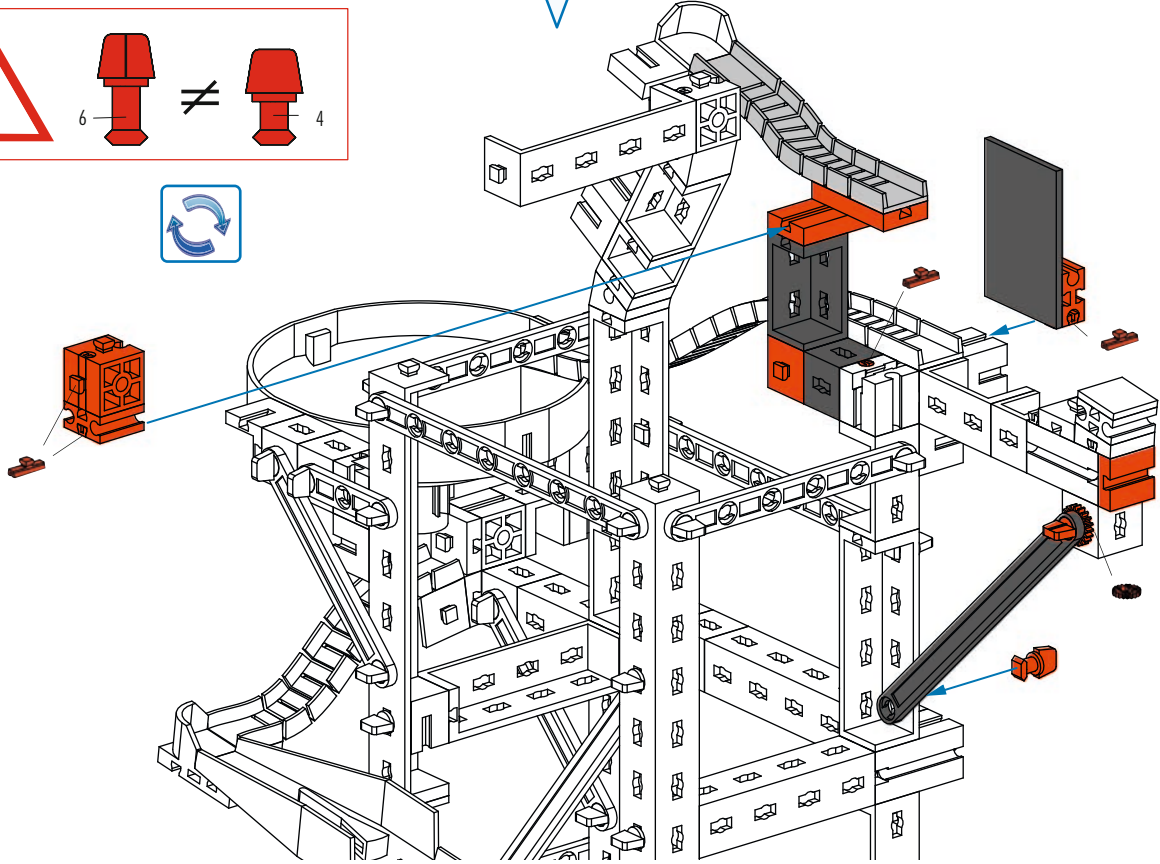
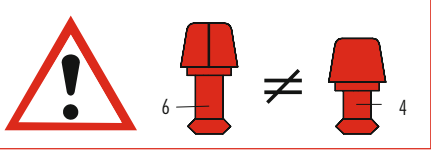
53

- 1x (grey Technic connector)
- 1x (grey Technic connector)
- 1x (grey Technic beam)
- 2x (orange Technic connector)
- 1x (orange Technic connector)
- 1x (orange Technic connector)
- 1x (red Technic pin)



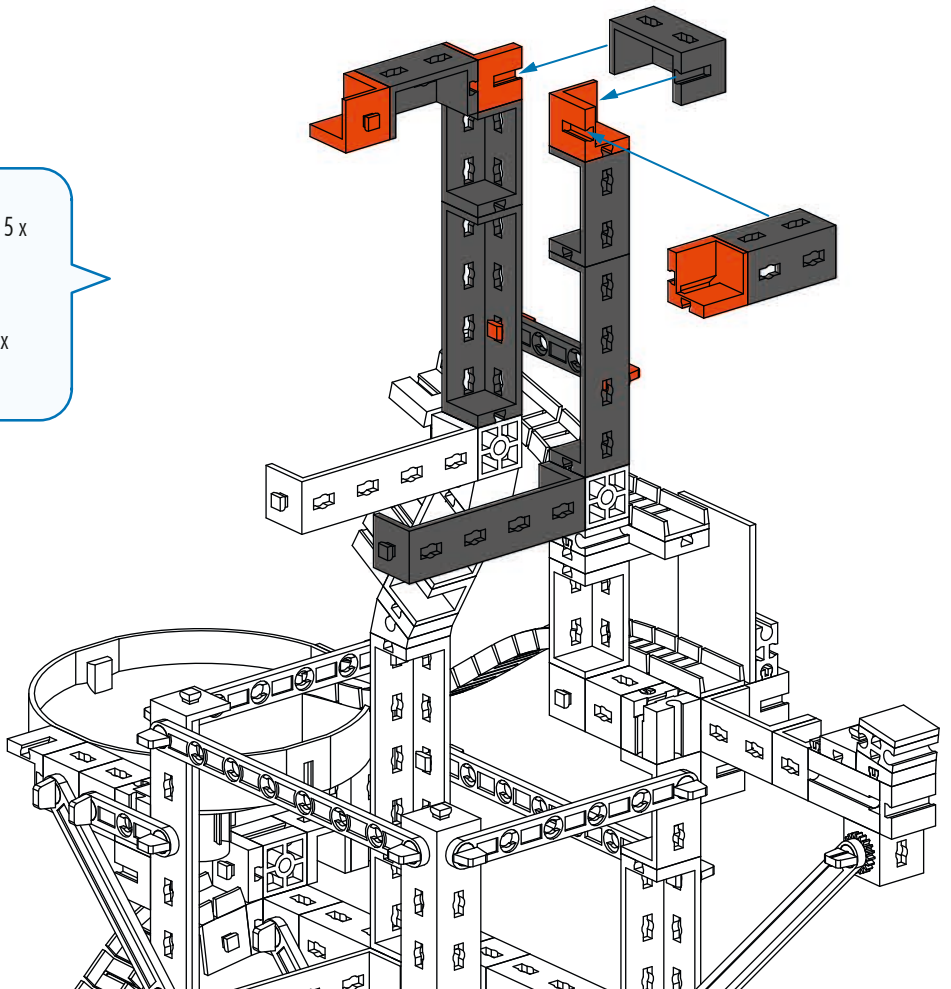
58

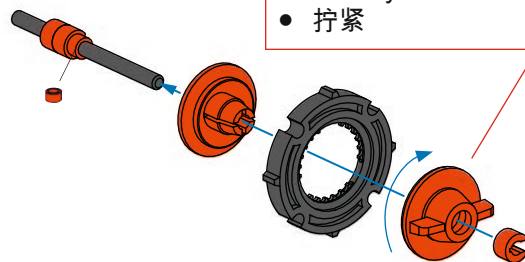
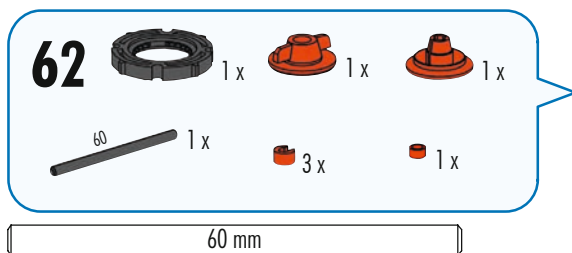
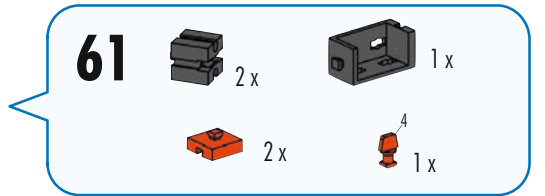
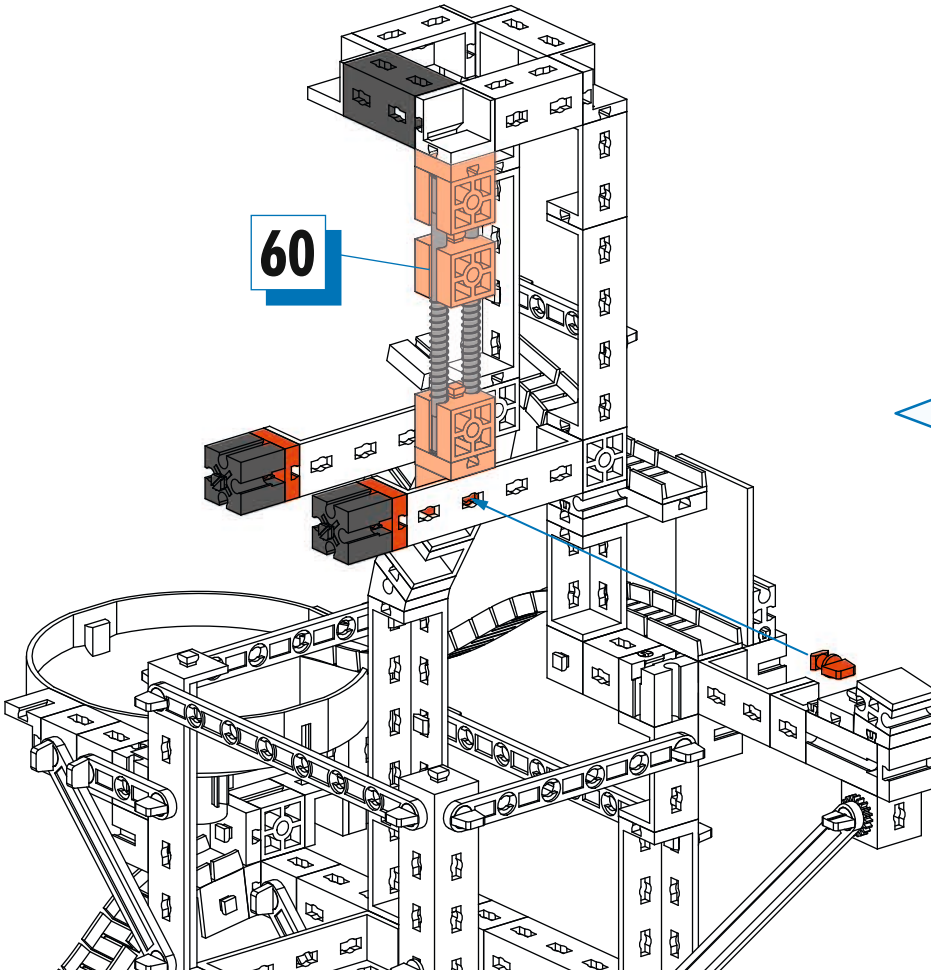
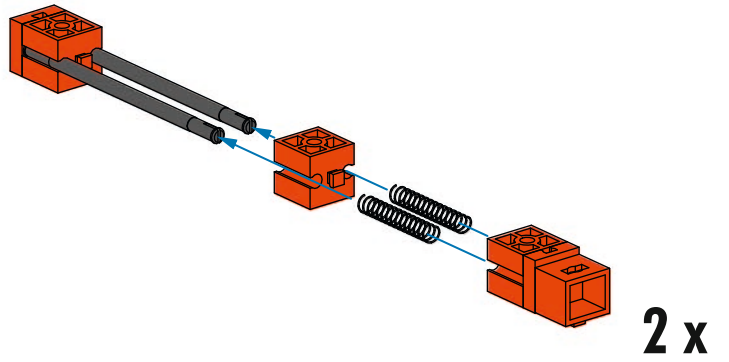
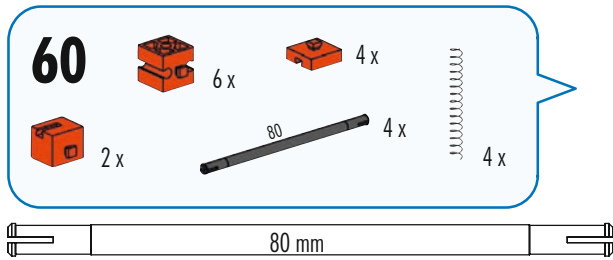
- 1x 1x106 Technic Beam (black)
- 1x 1x106 Technic Pin (black)
- 1x 1x1 Technic Connector (black)
- 1x 1x1 Technic Connector (black)
- 1x 1x1 Technic Connector (orange)
- 4x 1x1 Technic Pin (orange)
- 1x 1x1 Technic Pin (orange)
- 2x 1x1 Technic Pin (orange)
- 1x 1x1 Technic Pin (orange)
- 2x 1x1 Technic Pin (orange)
- 1x 1x1 Technic Pin (orange)
- 1x 1x1 Technic Plate (black)
- 1x 1x1 Technic Pin (orange)
- 1x 1x1 Technic Pin (orange)

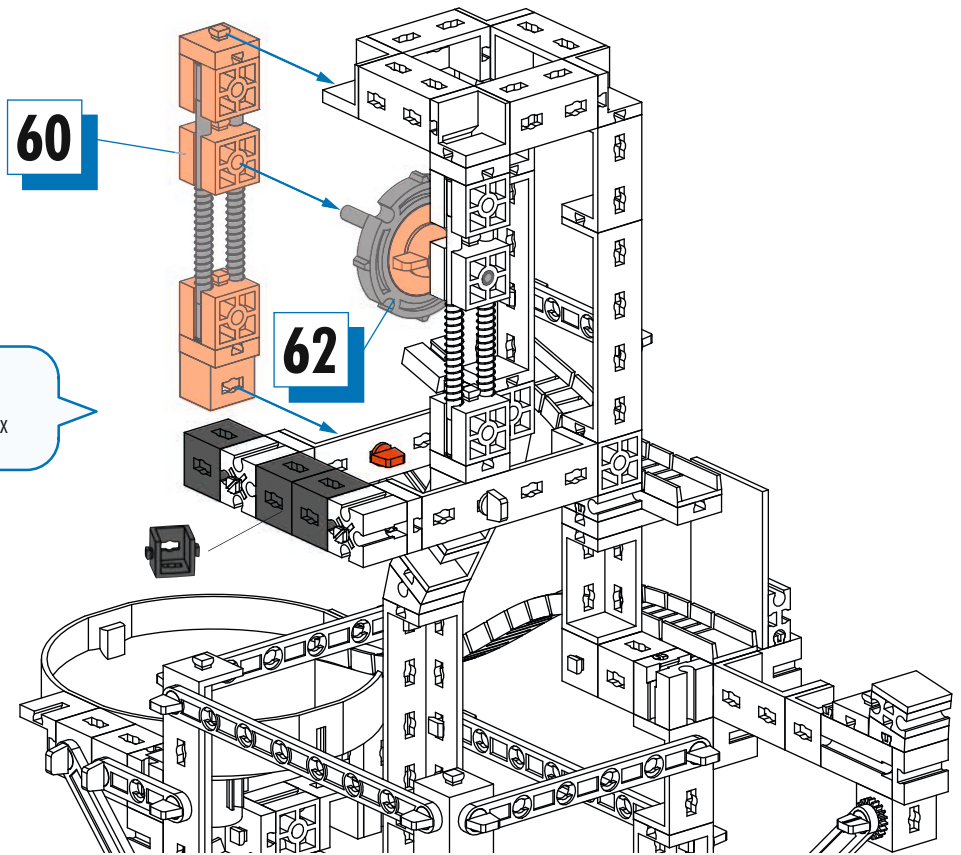


59

- 3x 1x3 Technic Beam (black)
- 5x 1x3 Technic Connector (black)
- 4x 1x1 Technic Pin (orange)
- 2x 1x1 Technic Pin (orange)
- 1x 1x45 Technic Pin (black)

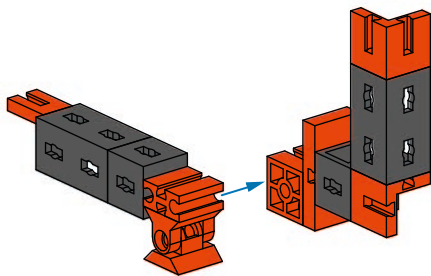






63

- 1x
- 2x
- 1x

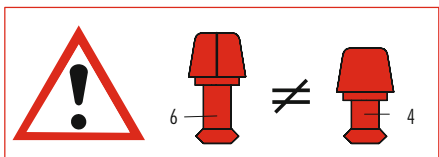
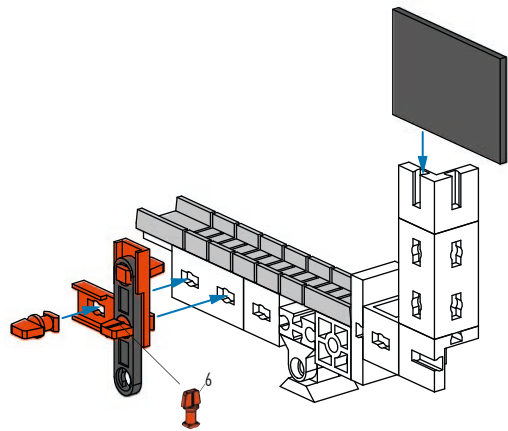


64

- 2x
- 2x
- 1x
- 1x
- 2x
- 1x
- 1x
- 1x

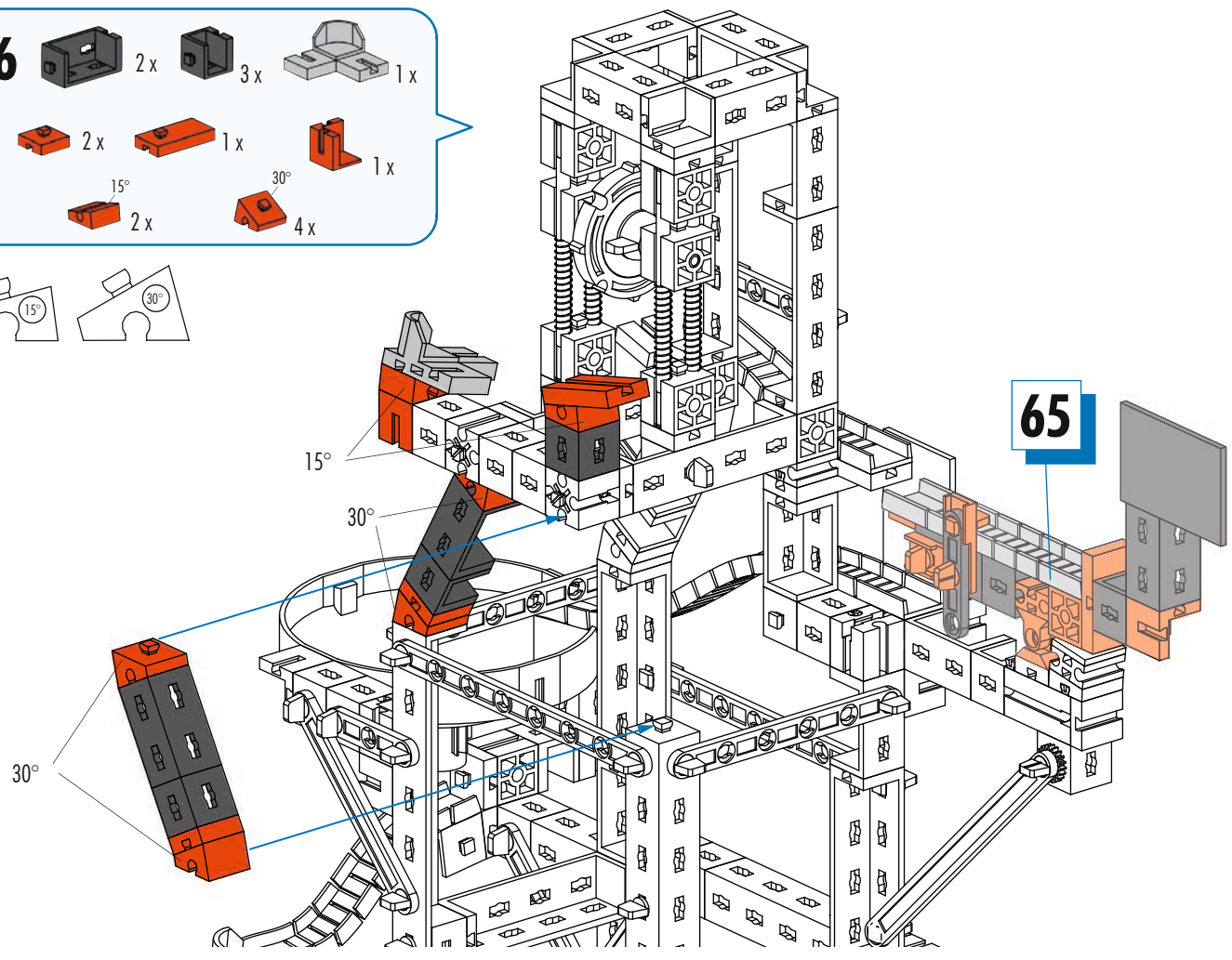
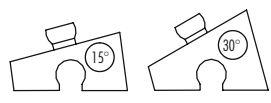
65

- 1x
- 1x
- 2x
- 1x
- 1x
- 1x



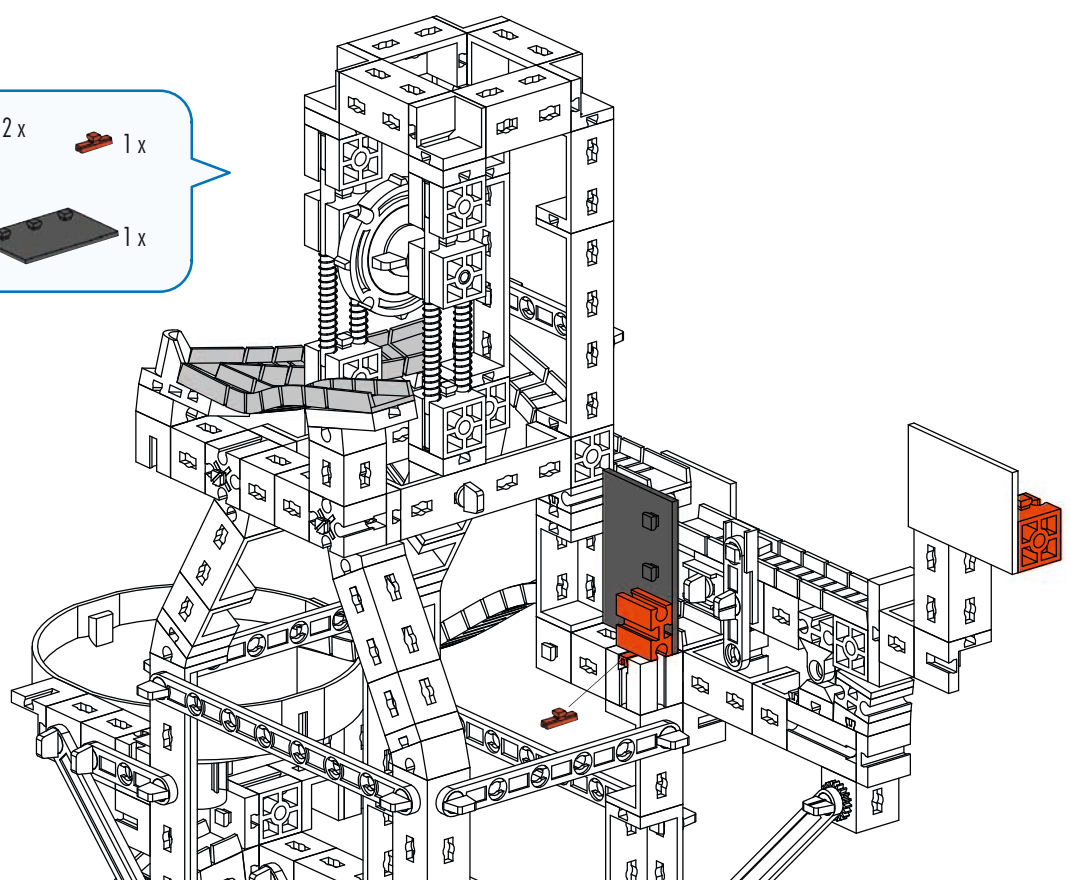
66

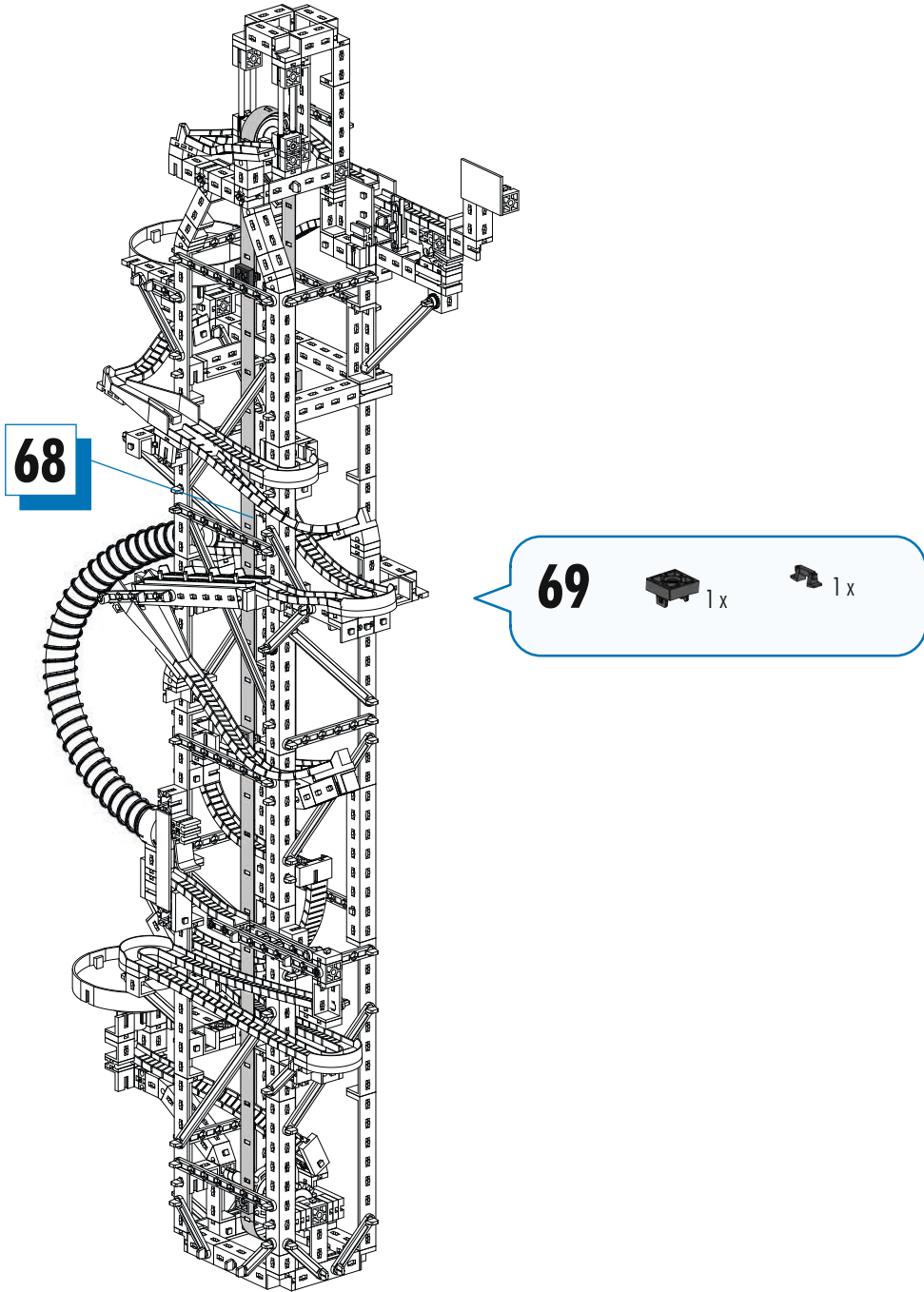
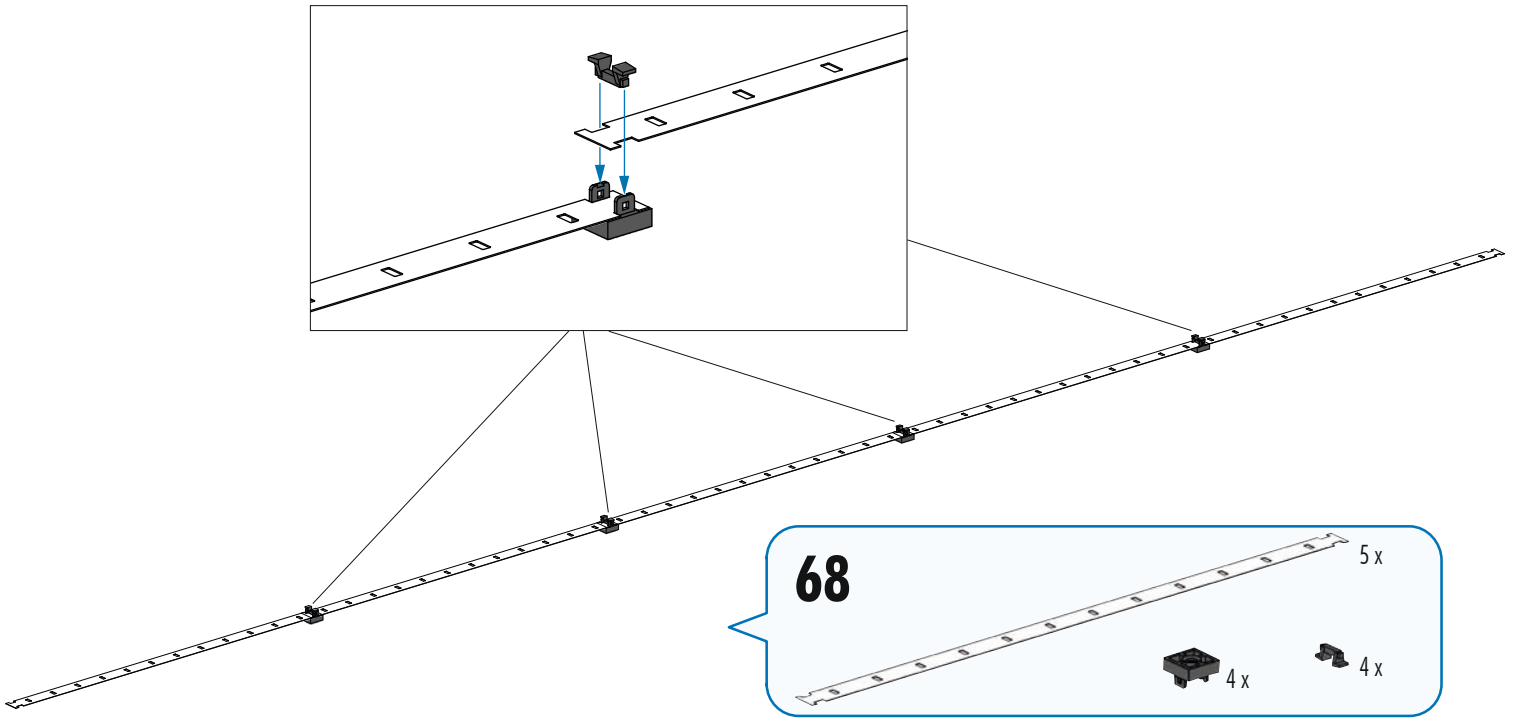
- 2x [Grey 1x3 Technic Brick]
- 3x [Grey 1x2 Technic Brick]
- 1x [Grey 1x2 Technic Brick with Pin Hole]
- 2x [Red 1x2 Technic Brick]
- 1x [Red 1x3 Technic Brick]
- 1x [Red 1x2 Technic Brick with Pin Hole]
- 2x [Red 1x2 Technic Brick with 15° Angle]
- 4x [Red 1x2 Technic Brick with 30° Angle]

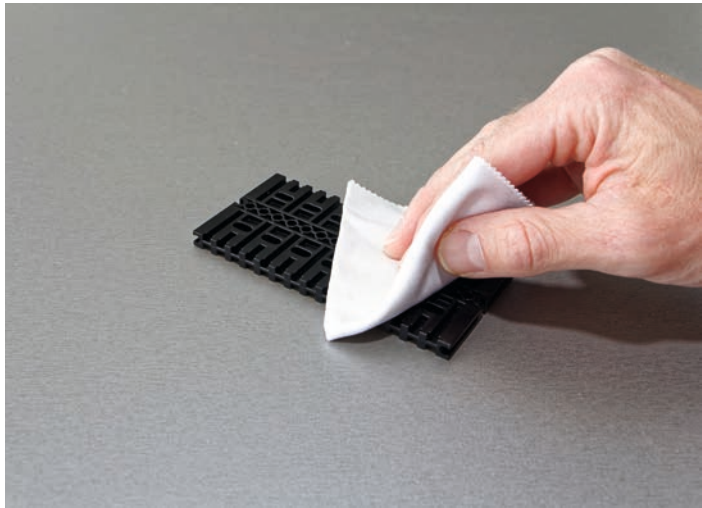
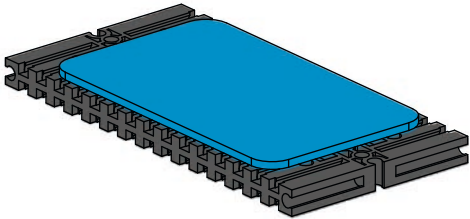
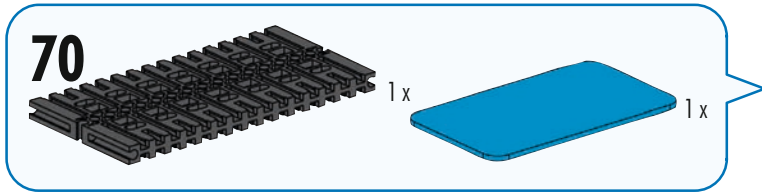



67

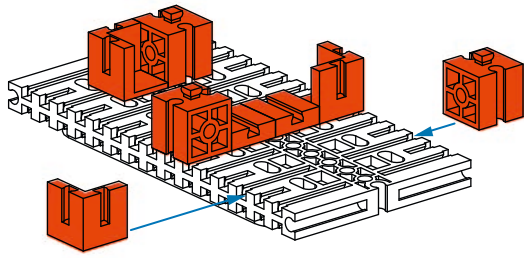
- 2x [Grey 1x10 Technic Beam]
- 1x [Red 1x2 Technic Brick]
- 1x [Red 1x2 Technic Brick]
- 1x [Red 1x2 Technic Brick]
- 1x [Grey 1x4 Technic Plate]






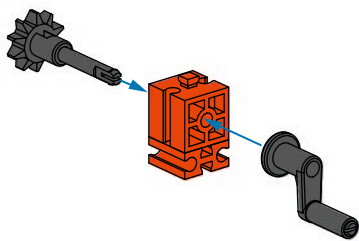
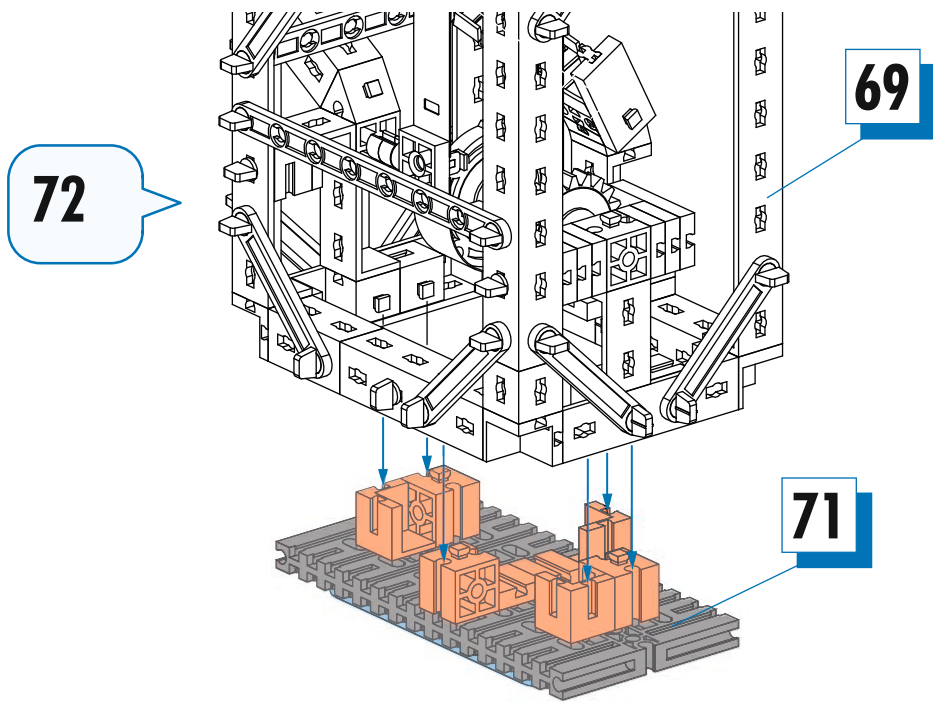
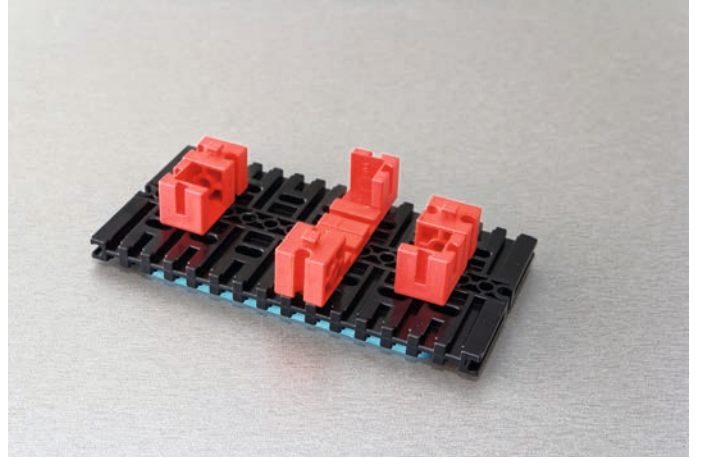
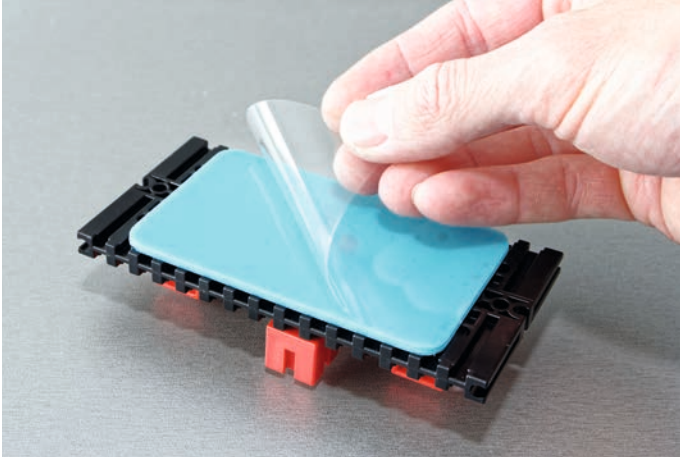










*Regalmodell / Shelf model /
 Modèle d'étagère / Plank model /
 Modelo de estantería / Modelo de
 prateleira / Modello a scaffale /
 модель стеллажа /
 货架模型*  *S./p. 39*

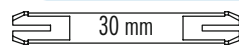


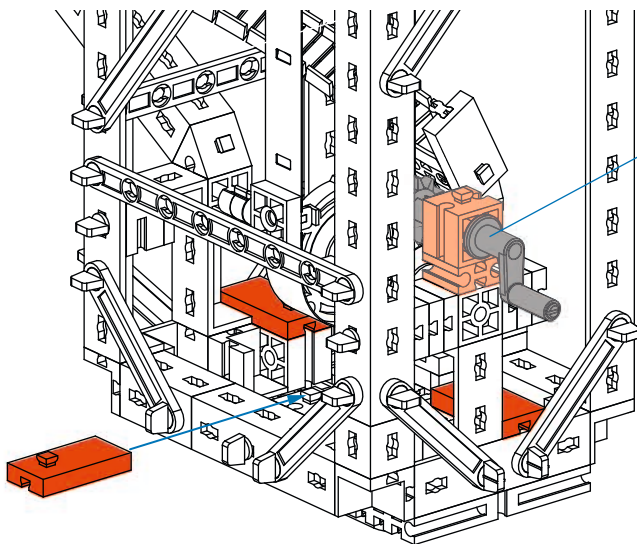
71  3x  3x  2x



73  1x  1x  1x

 1x  1x  1x





73

74



3 x

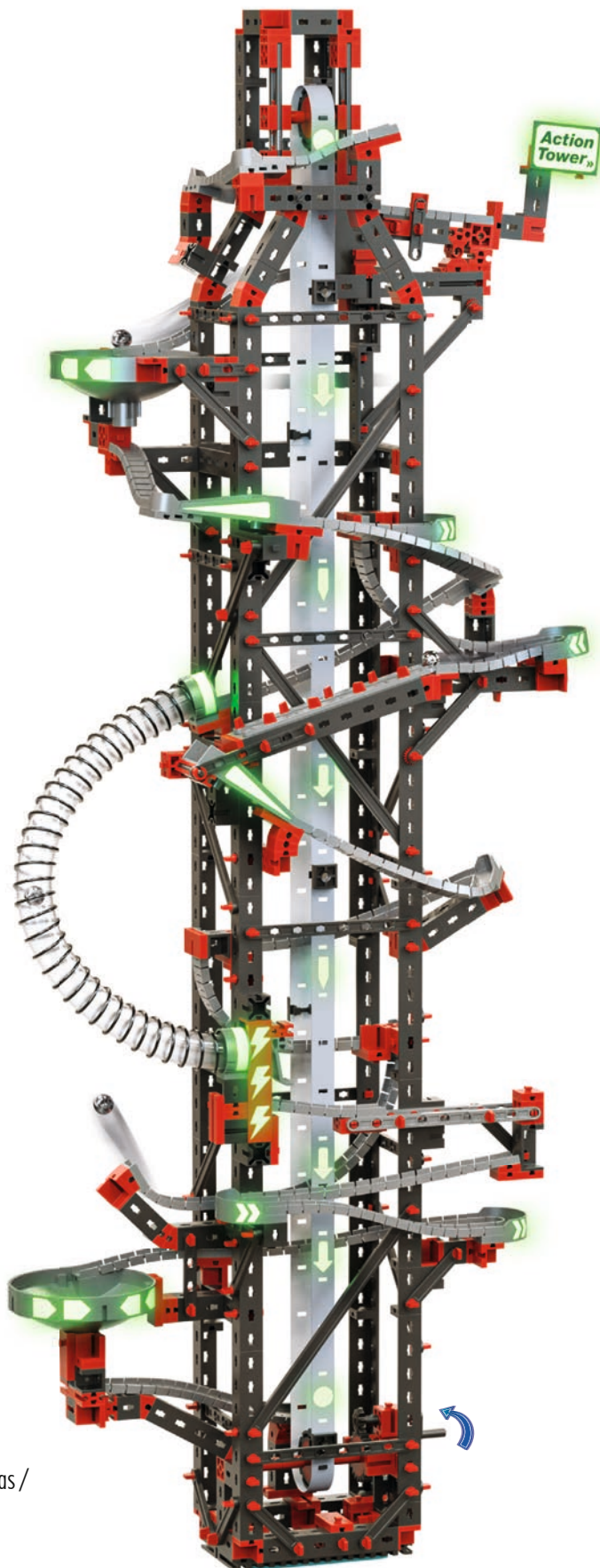
75



5 x



1 x



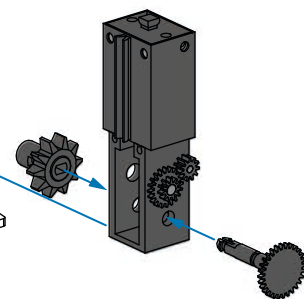
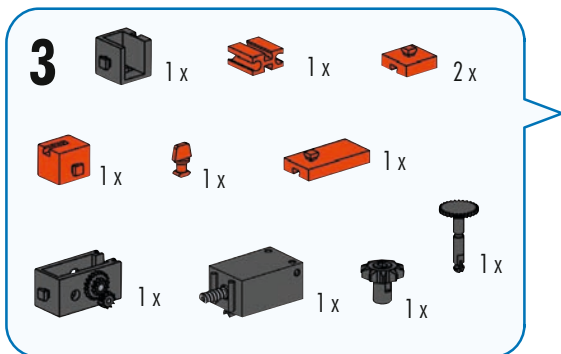
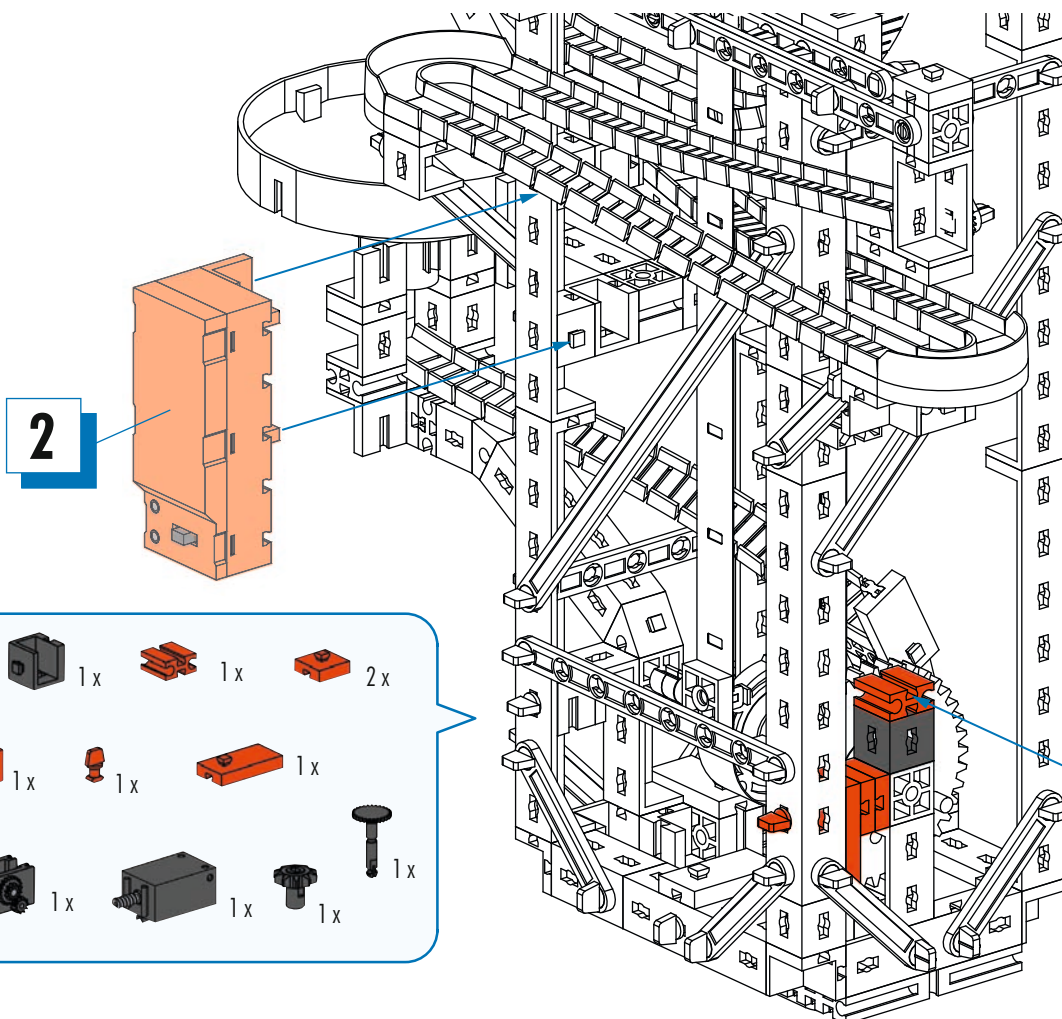
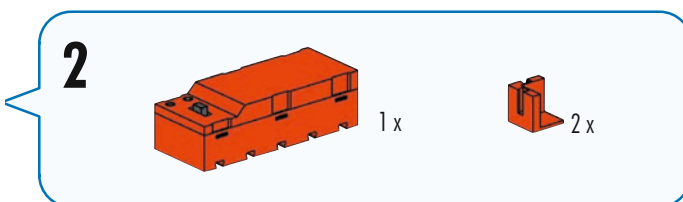
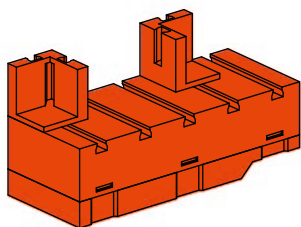
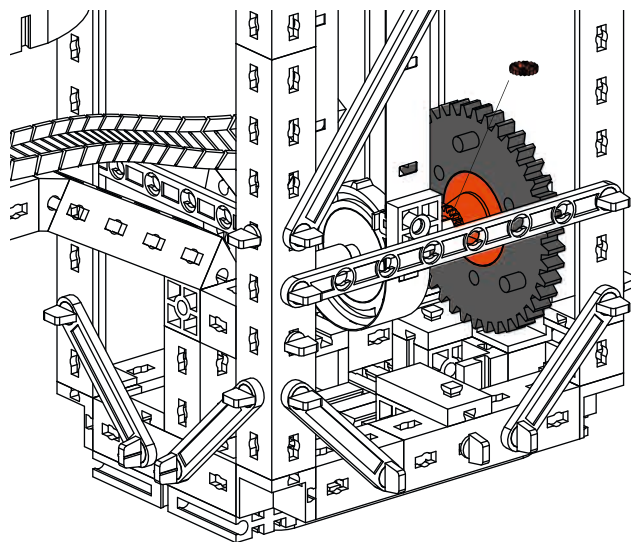
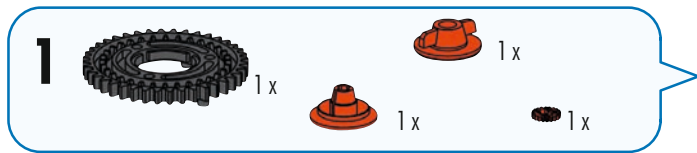
weitere Tipps / more tips / plus de conseils / meer tips / más consejos / mais dicas /
 altri suggerimenti / дополнительные подсказки / 更多提示
www.fischertechnik.de/hanging-action-tower/tutorials

Motorisierung
 Motorization
 Motorisation

Motorisering
 Motorización
 Motorização

Motorizzazione
 Приводной механизм
 电动卷扬机 机动化与遥控

Motor Set XS
 505 281

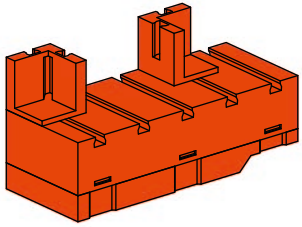


Beleuchtung
Lighting
Éclairage

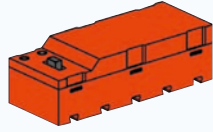
Verlichting
Iluminación
Iluminação

Iluminazione
Освещение
灯

LED Set
533 877



1



1 x



2 x

2



1 x



1 x



1 x

1



3



1 x



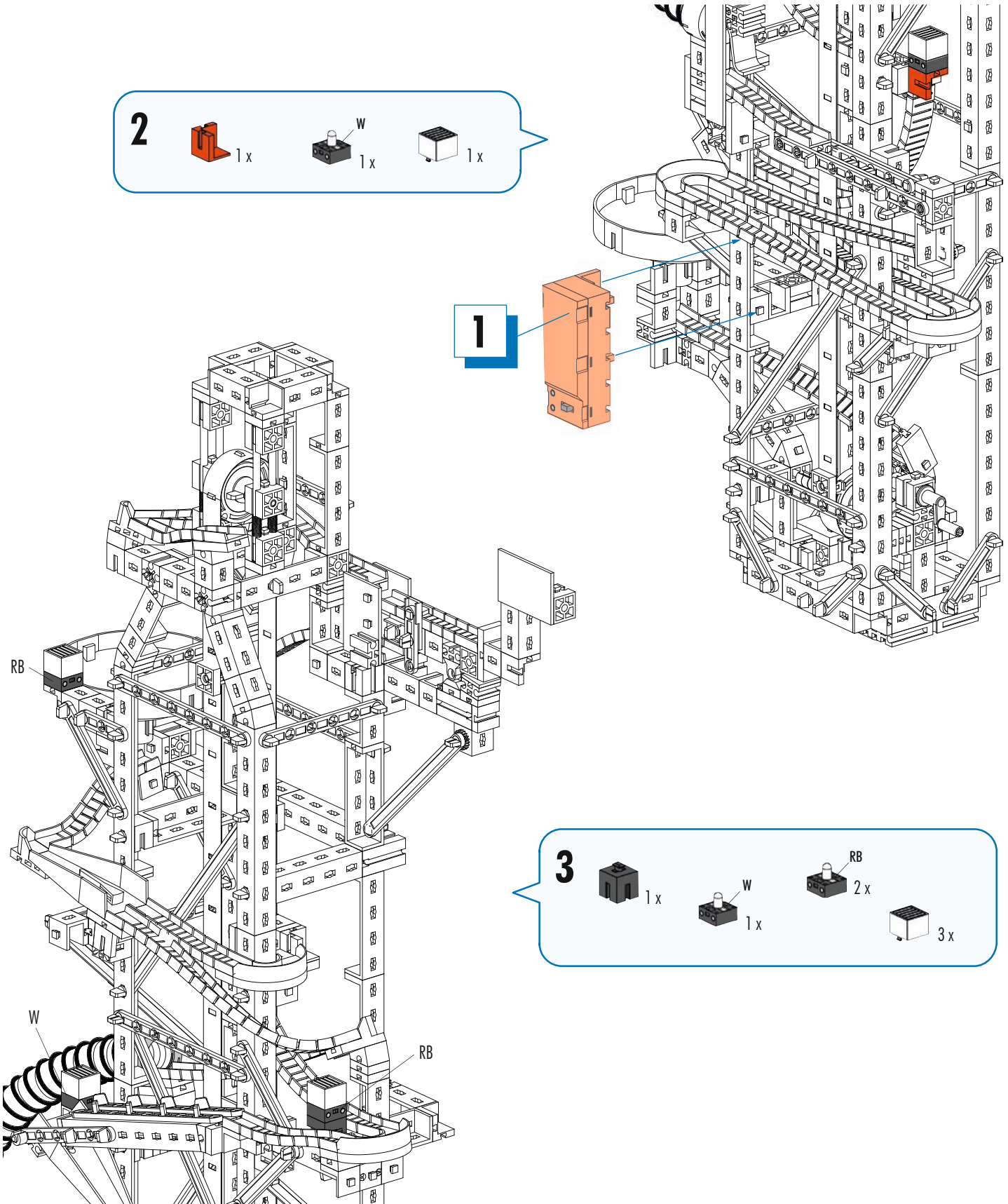
1 x

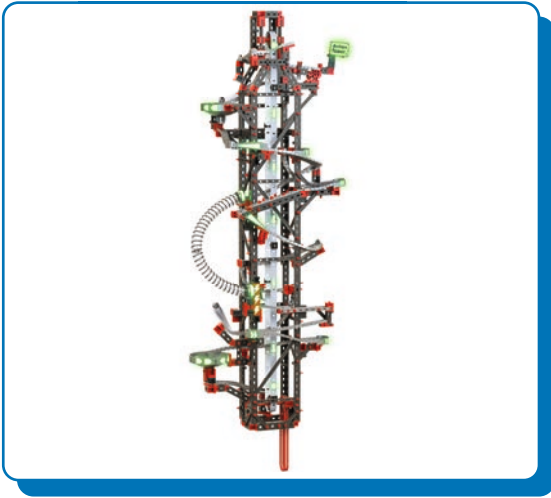


2 x



3 x





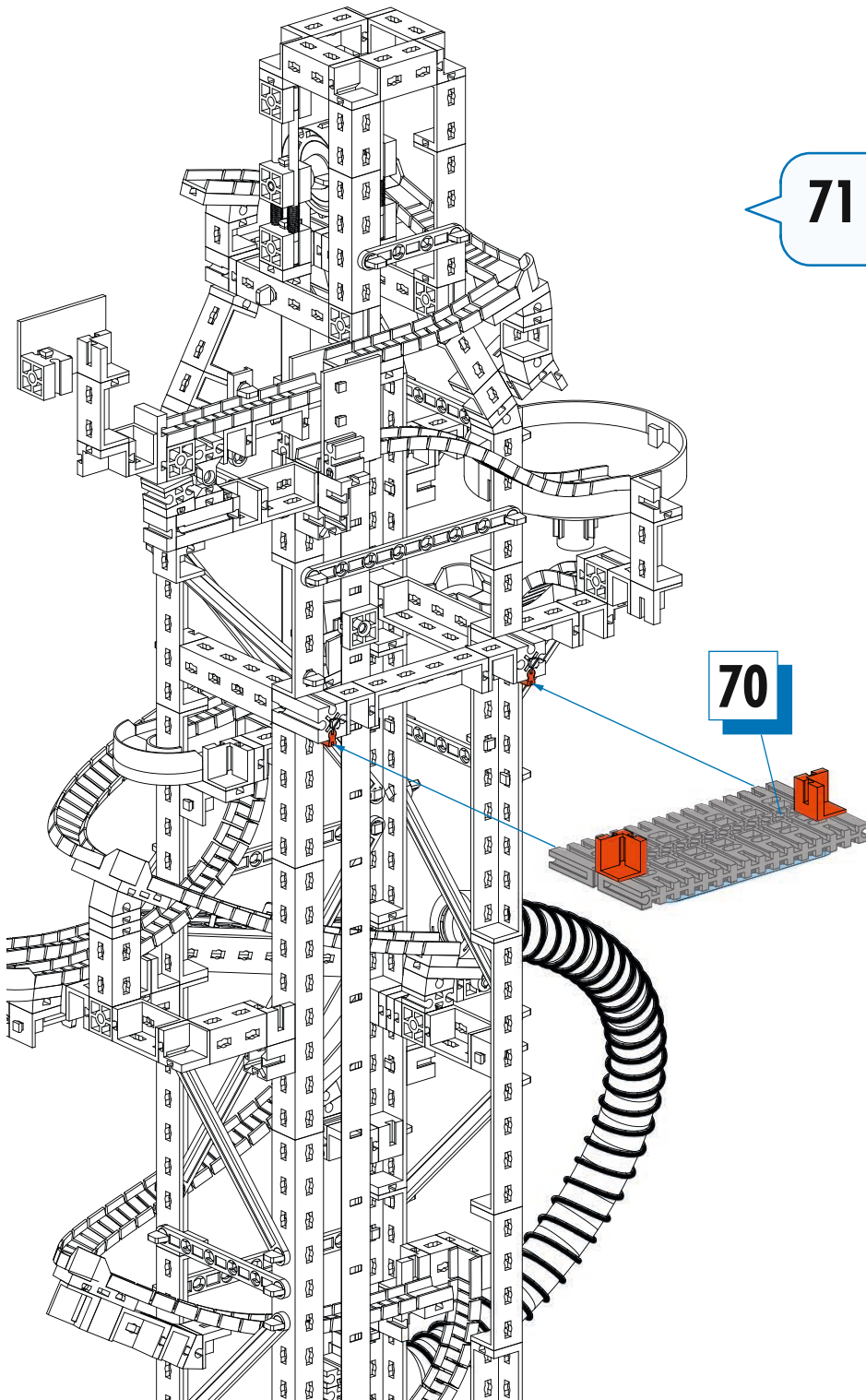
Regalmodell
Shelf model
Modèle d'étagère



Plank model
Modelo de estantería
Modelo de prateleira

Modello a scaffale
модель стеллажа
货架模型

1-70

Seite 4
Page 4
Page 4
Bladzijde 4
Página 4
Pagina 4
Página 4
Страница 4
页次 4



71  2x  15 2x

70

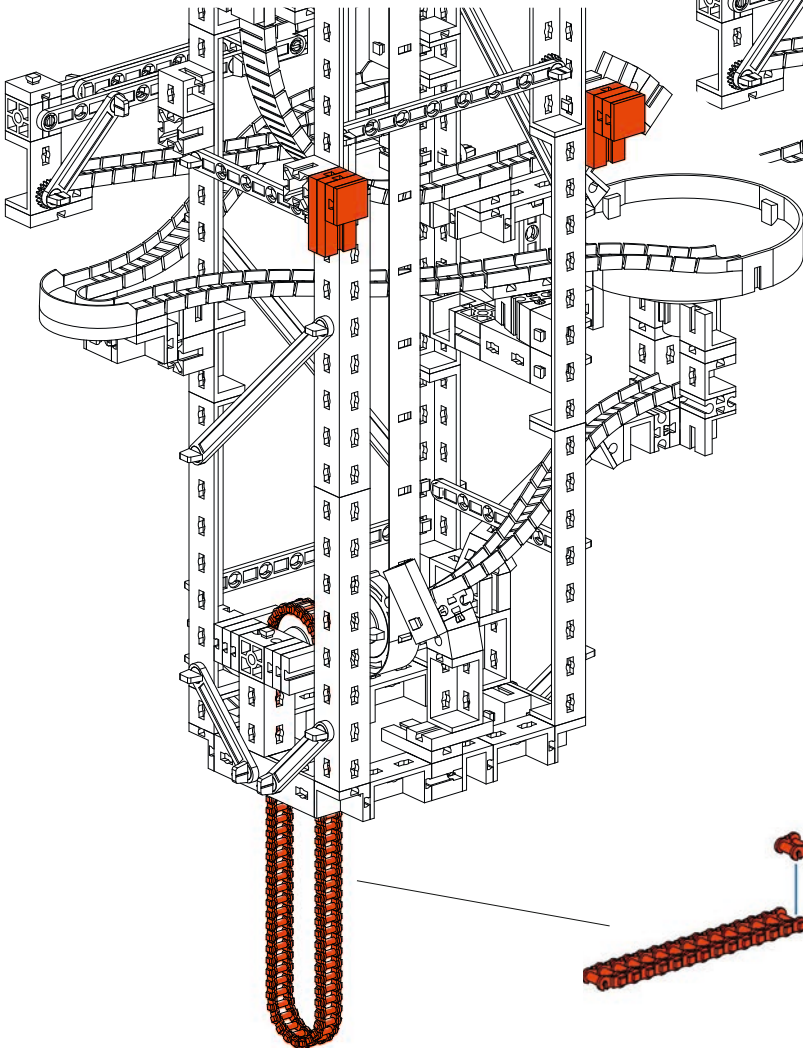
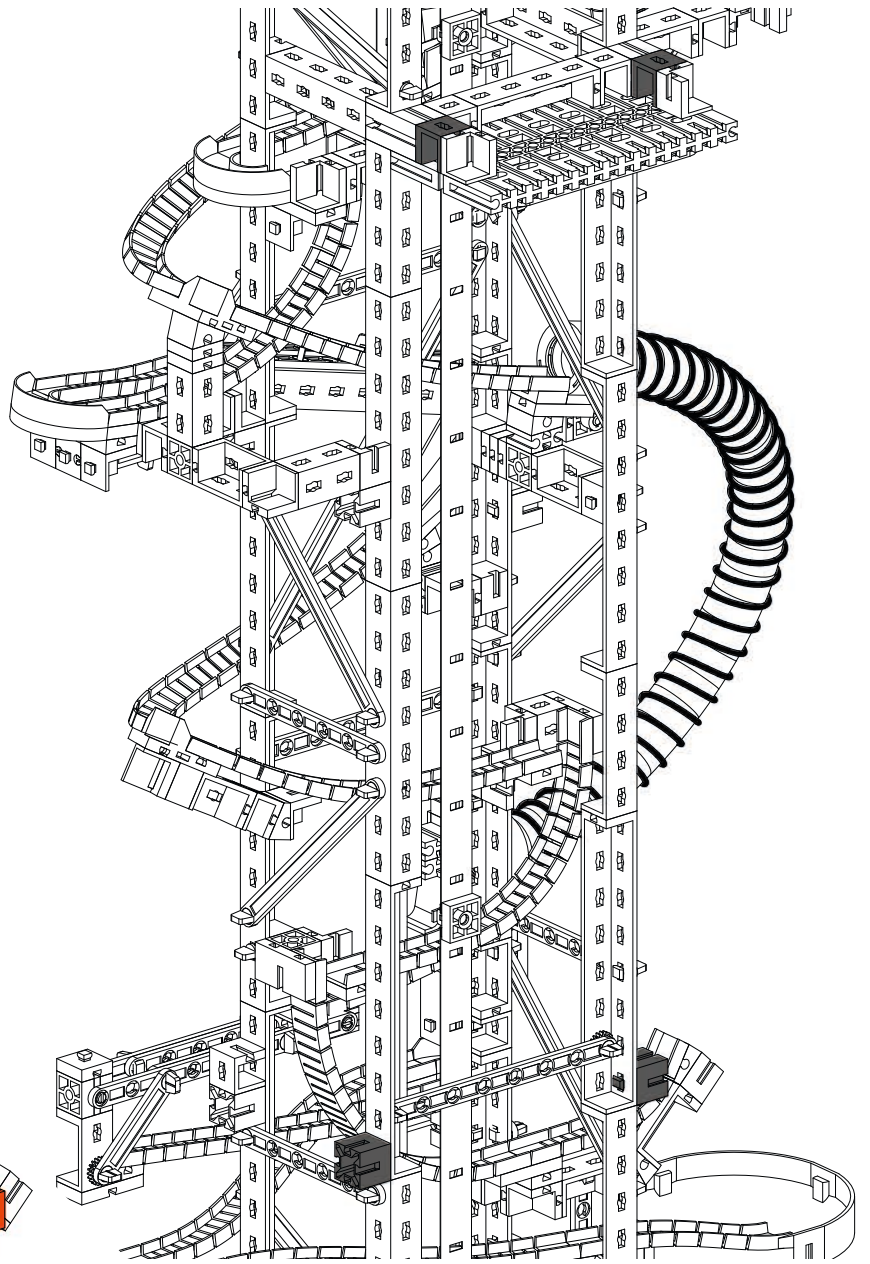
72



2 x



2 x



73



3 x



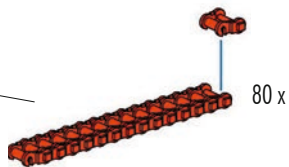
3 x



2 x

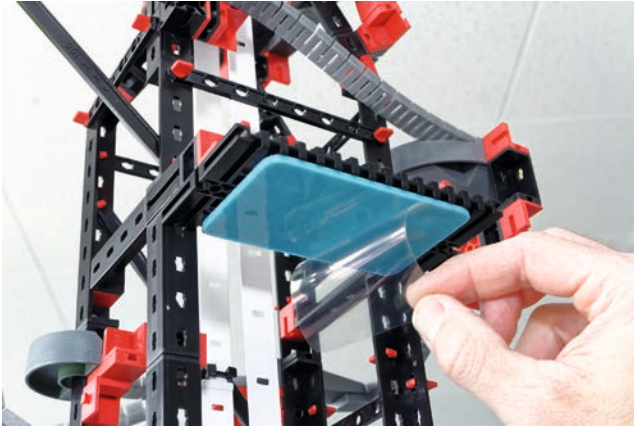


80 x

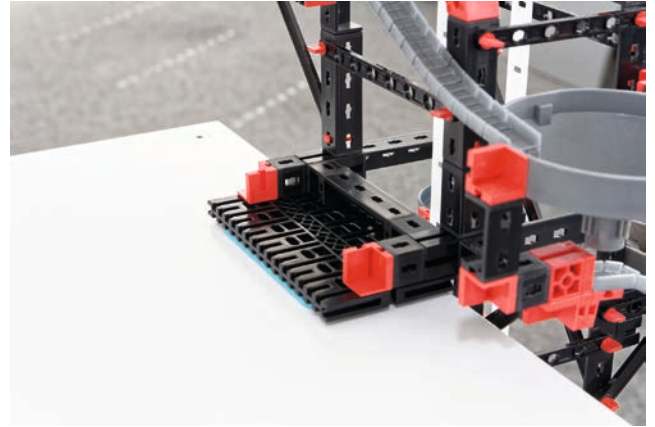


80 x

74

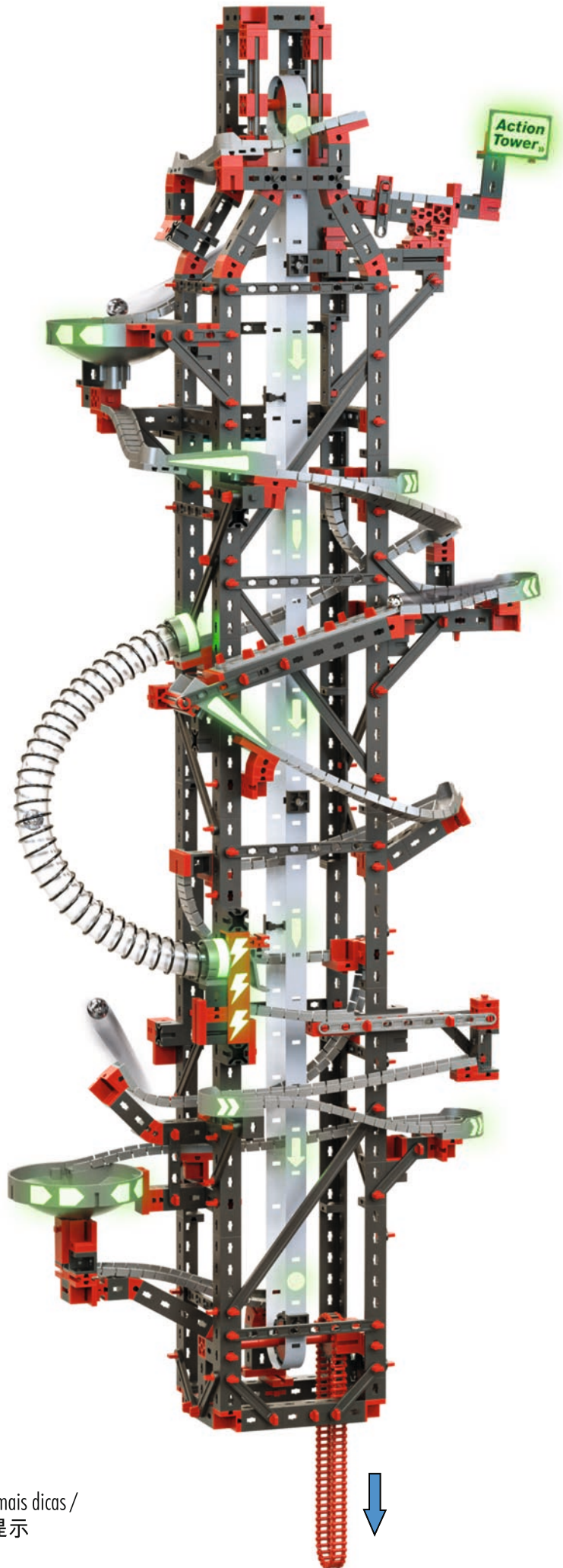


75



76





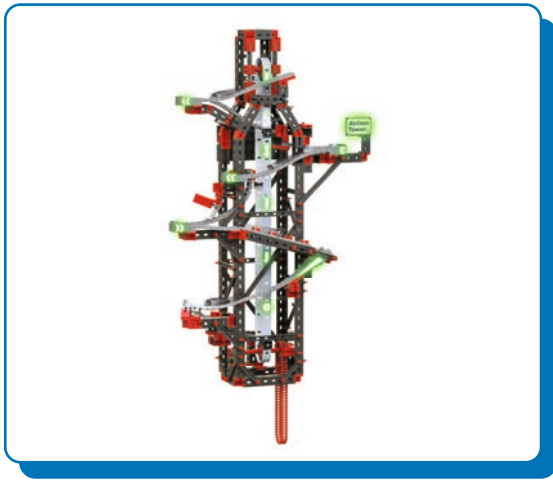
77

● 5x



1x

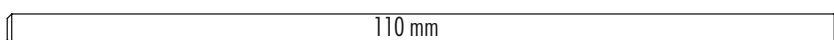
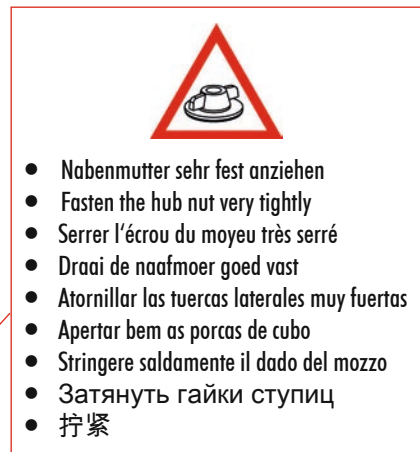
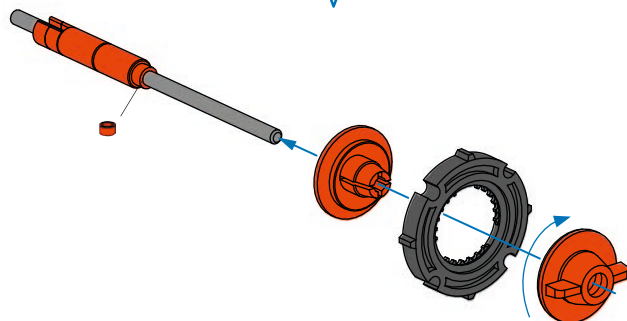
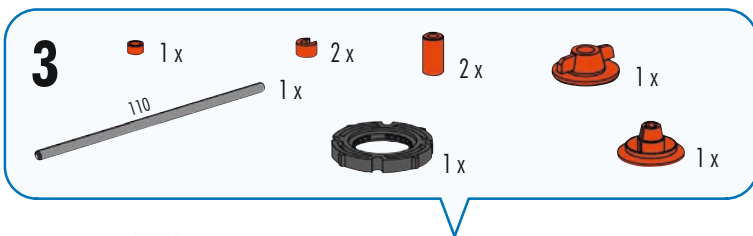
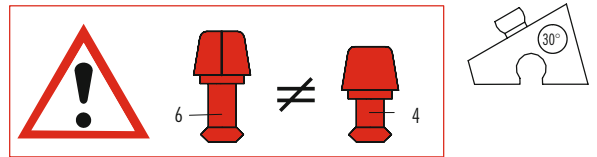
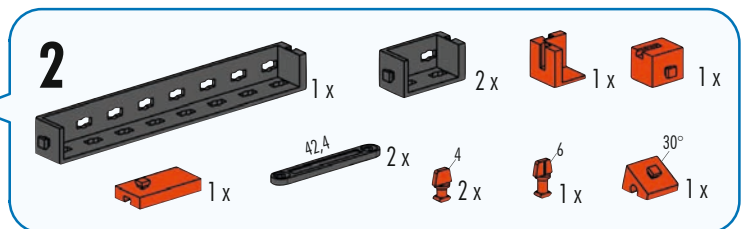
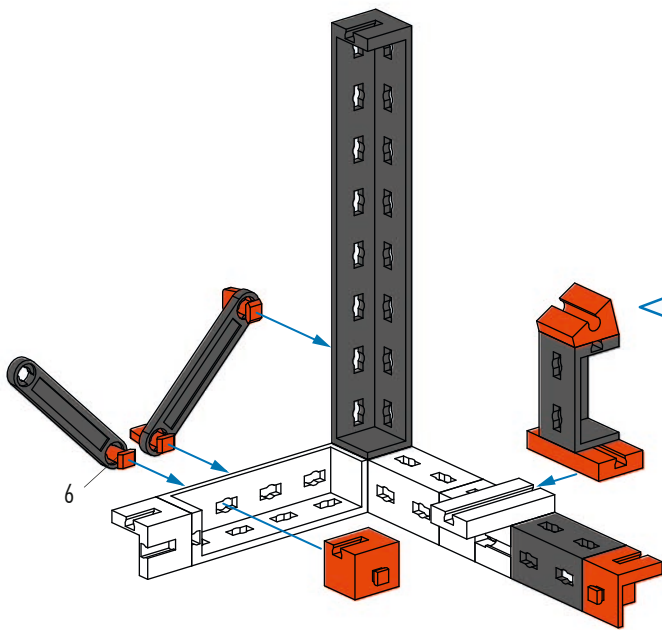
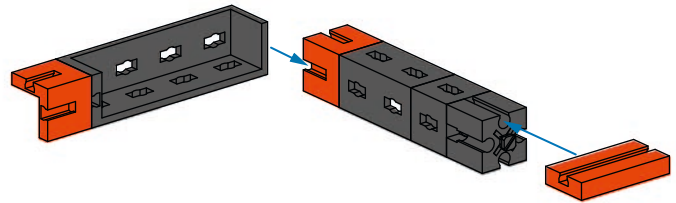
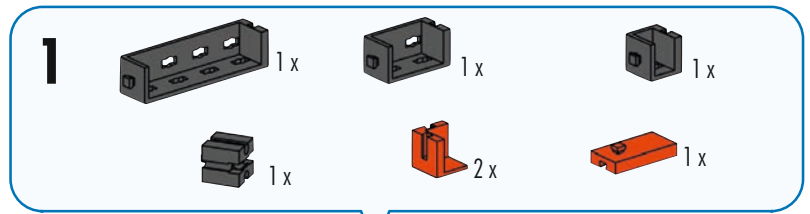
weitere Tipps / more tips / plus de conseils / meer tips / más consejos / mais dicas /
 altri suggerimenti / дополнительные подсказки / 更多提示
www.fischertechnik.de/hanging-action-tower/tutorials



Wandmodell
Wall model
Modèle mural

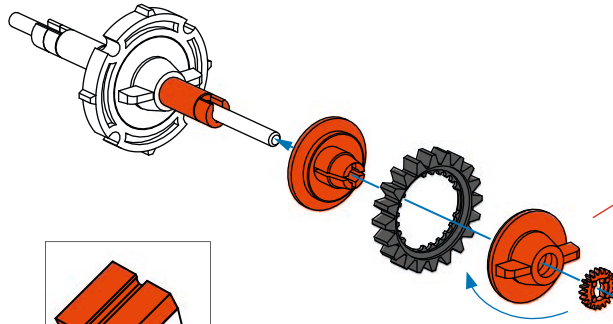
Wandmodel
Modelo de pared
Modelo de parede

Modello a parete
МОДЕЛЬ СТЕНЫ
墙体模型

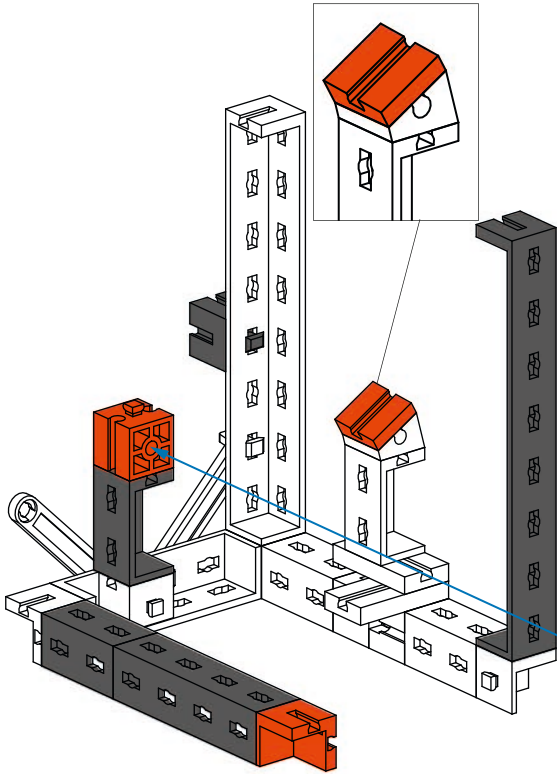


4

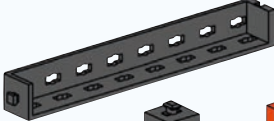
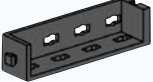
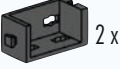




-  1x
-  1x
-  1x
-  1x
-  1x
-  1x

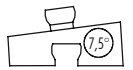


- Nabenmutter sehr fest anziehen
- Fasten the hub nut very tightly
- Serrer l'écrou du moyeu très serré
- Draai de naafmoer goed vast
- Atornillar las tuercas laterales muy fuertes
- Apertar bem as porcas de cubo
- Stringere saldamente il dado del mozzo
- Затянуть гайки ступиц
- 拧紧

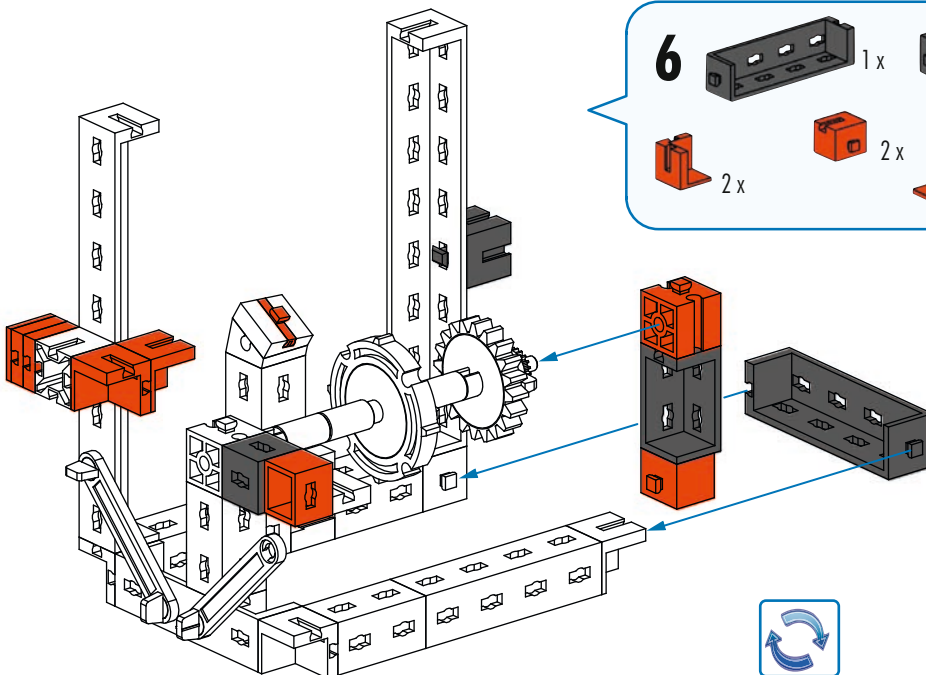
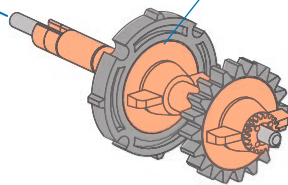


5

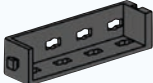
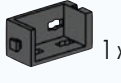








-  1x
-  1x
-  2x
-  1x
-  1x
-  1x
-  1x



4



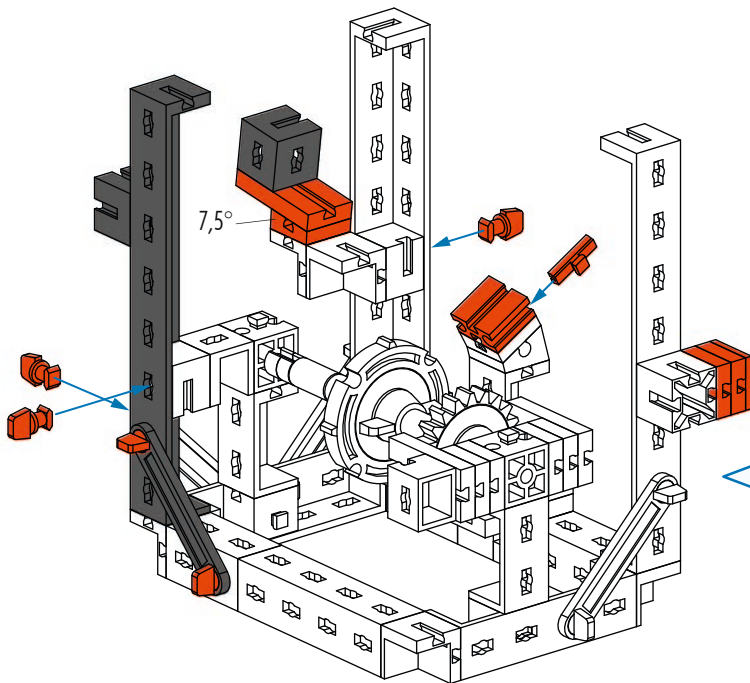
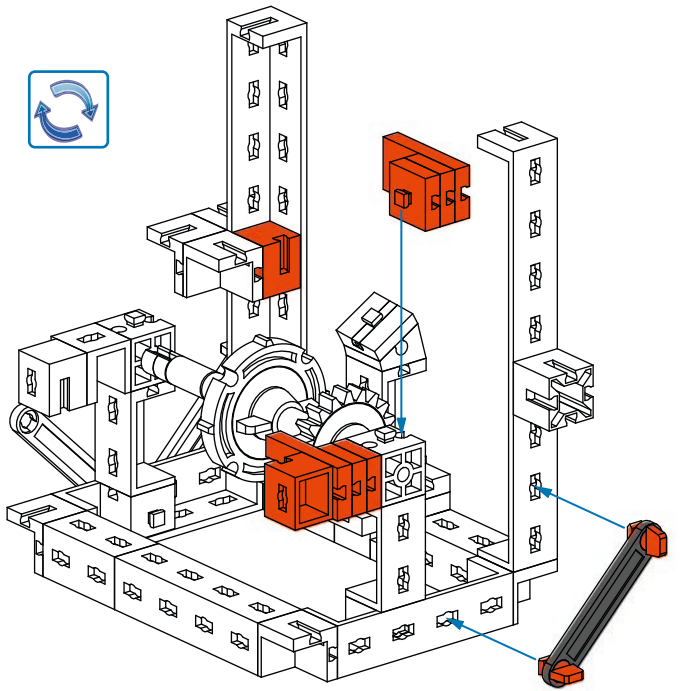
6

-  1x
-  1x
-  1x
-  1x
-  2x
-  2x
-  2x
-  1x
-  1x
-  1x



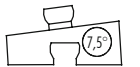
7

- Orange Technic 1x3 Technic Brick with Hole 2x
- Orange Technic 1x3 Technic Brick with Hole 2x
- Black Technic Axle 1x2, A 1x
- Orange Technic 1x2 Technic Brick with Hole 4x
- Red Technic Pin with Friction Ridge, A 2x



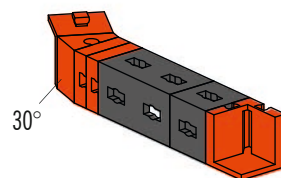
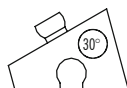
8

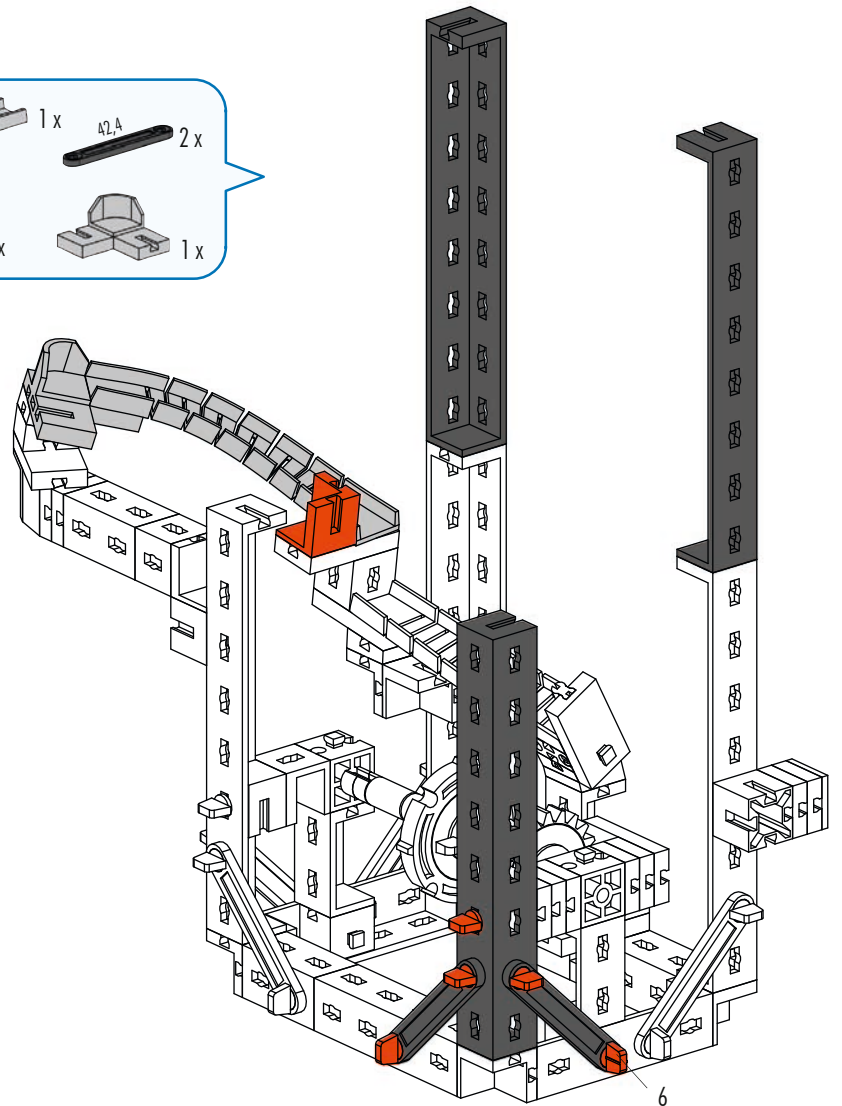
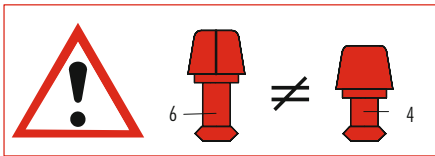
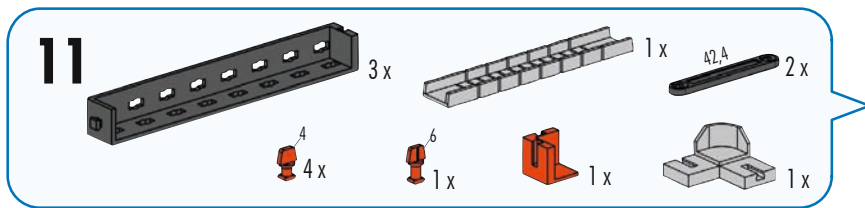
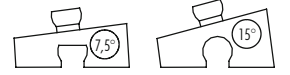
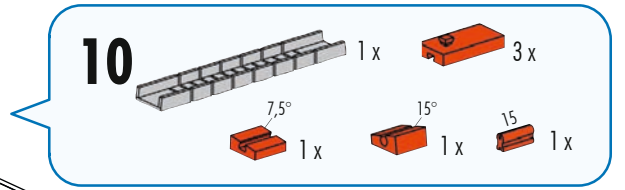
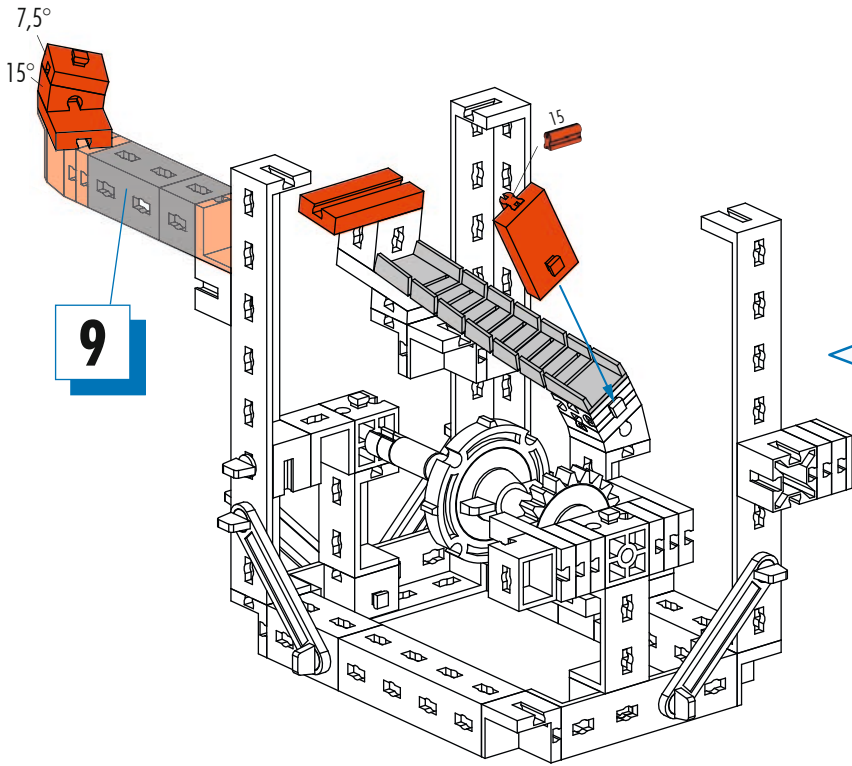
- Black Technic Axle 1x6 1x
- Black Technic Axle 1x2, A 1x
- Black Technic Pin with Friction Ridge 1x
- Black Technic Pin with Friction Ridge 1x
- Orange Technic 1x3 Technic Brick with Hole 2x
- Orange Technic 1x3 Technic Brick with Hole 1x
- Orange Technic 1x3 Technic Brick with Hole 1x
- Orange Technic 1x2 Technic Brick with Hole 1x
- Red Technic Pin with Friction Ridge, A 5x
- Orange Technic 1x2 Technic Brick with Hole 1x
- Orange Technic 1x2 Technic Brick with Hole 7.5° 1x

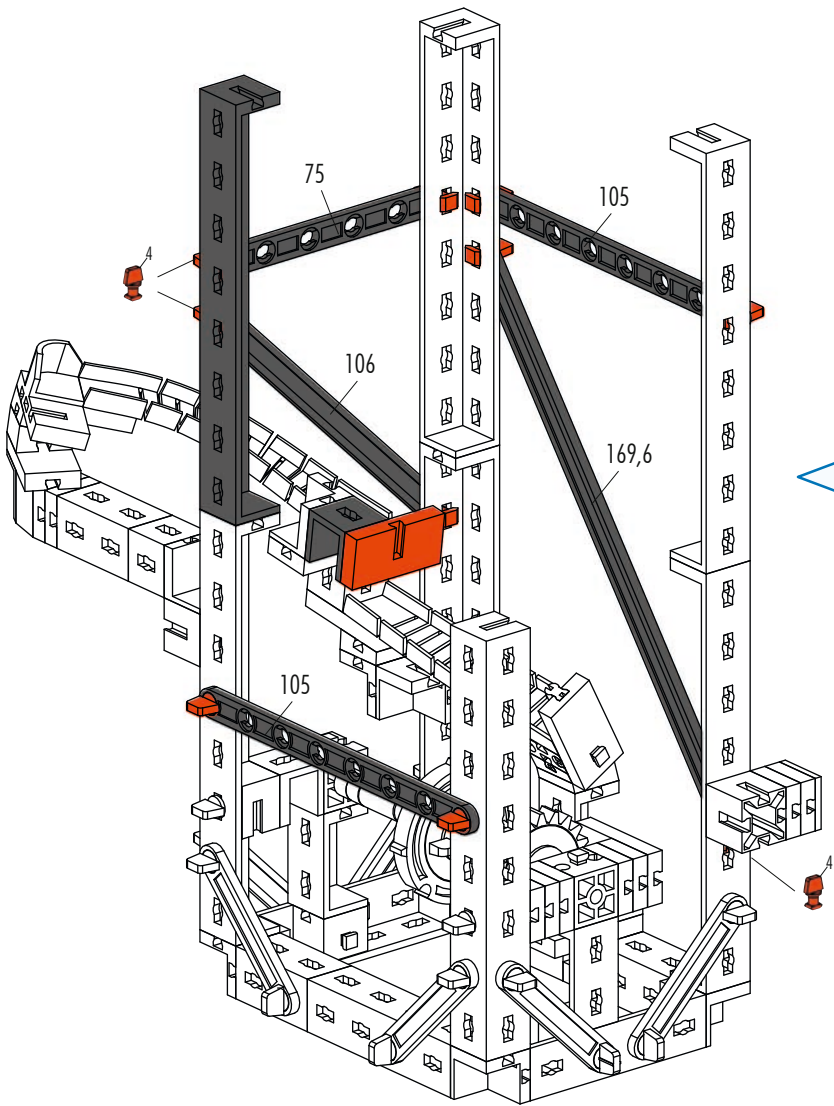


9

- Black Technic Pin with Friction Ridge 1x
- Black Technic Pin with Friction Ridge 1x
- Orange Technic 1x2 Technic Brick with Hole 2x
- Orange Technic 1x2 Technic Brick with Hole 2x
- Orange Technic 1x2 Technic Brick with Hole 30° 1x

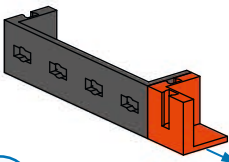






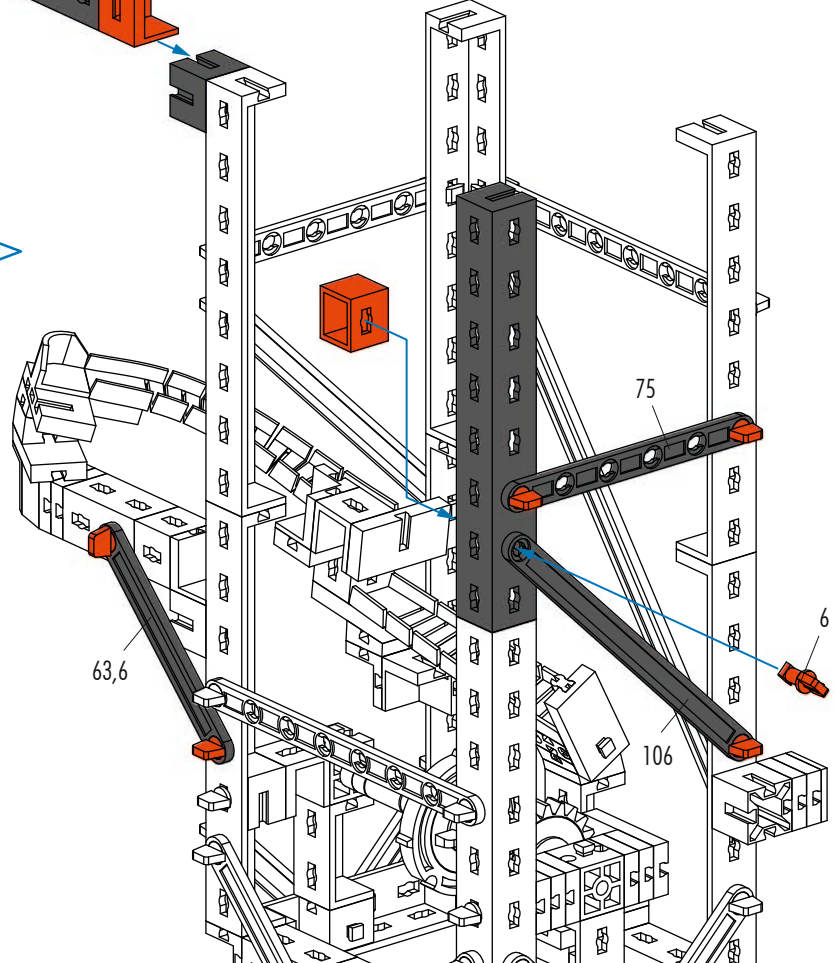
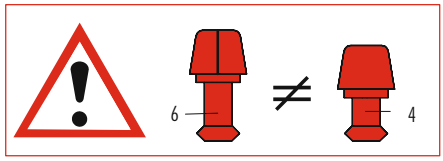
12

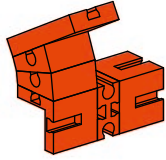
- 1x [Grey beam, 169,6]
- 1x [Black connector]
- 1x [Orange connector]
- 1x [Grey beam, 75]
- 2x [Grey beam, 105]
- 1x [Grey beam, 106]
- 1x [Grey beam, 169,6]
- 10x [Red pin A]



13

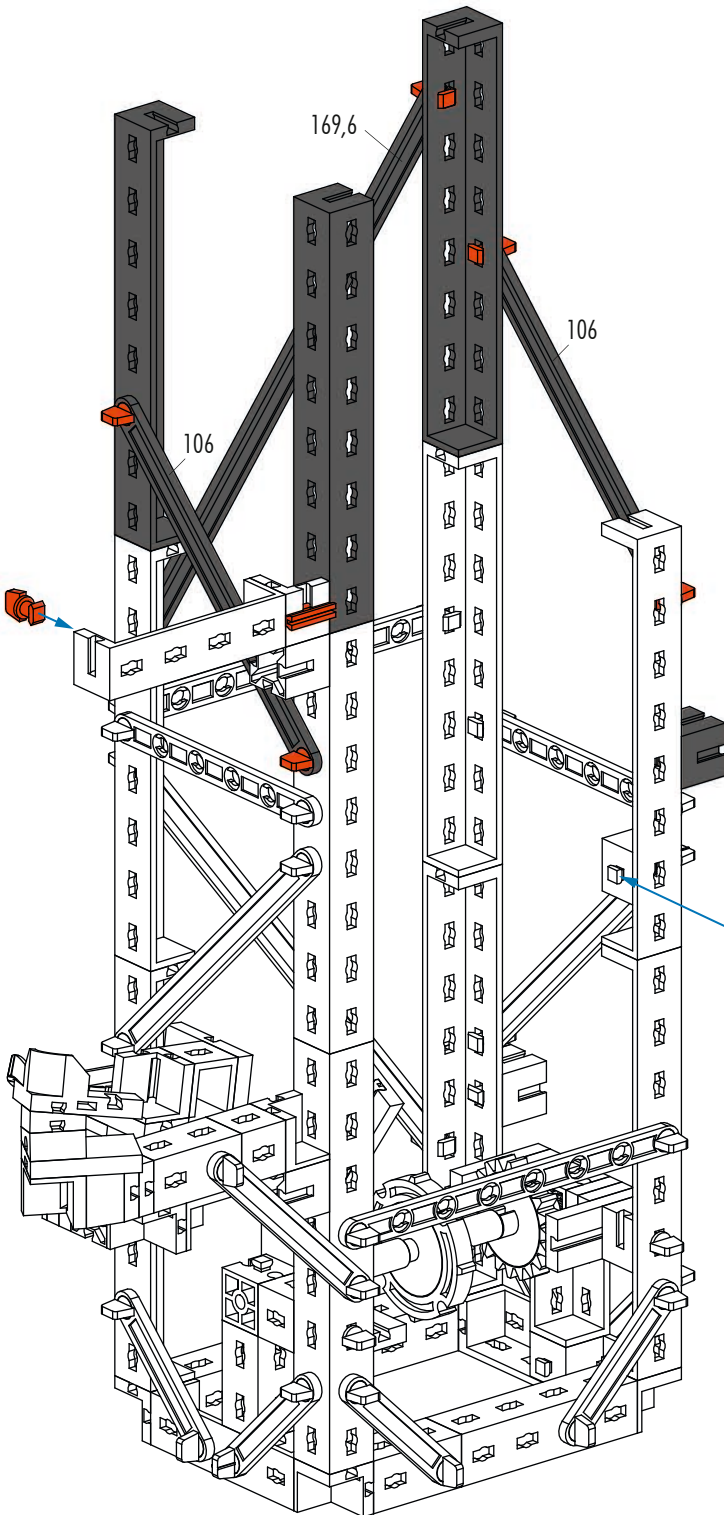
- 1x [Grey beam, 63,6]
- 1x [Orange connector]
- 1x [Black connector]
- 1x [Orange connector]
- 1x [Grey beam, 75]
- 1x [Grey beam, 106]
- 5x [Red pin A]
- 1x [Red pin B]





14

- 2 x [Orange L-shaped connector]
- 1 x [Orange Technic axle]
- 1 x [Orange Technic axle]
- 2 x [Orange Technic axle with 15° angle]

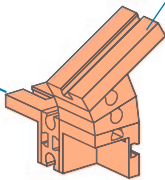


15

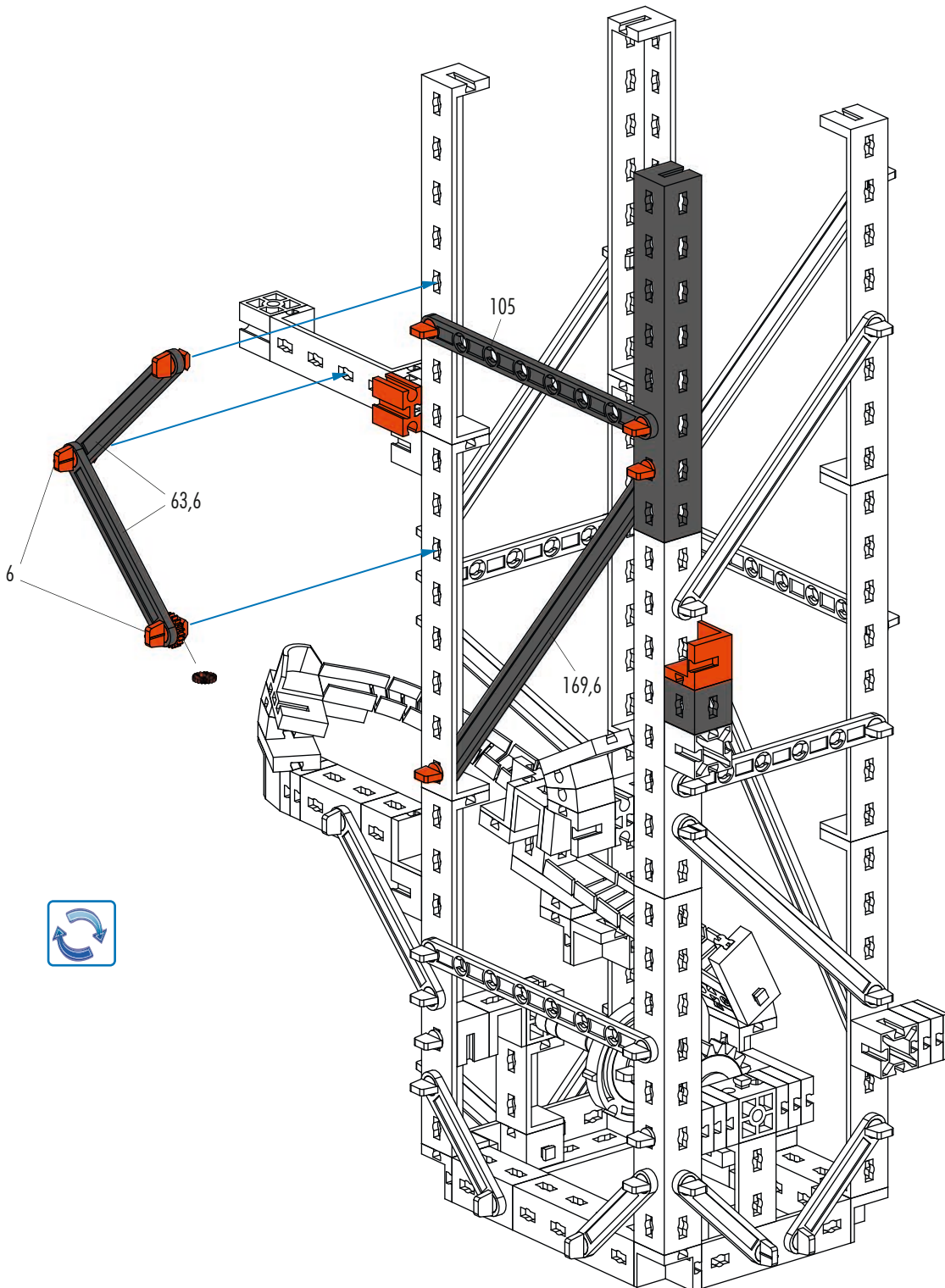
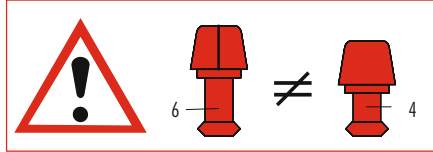
- 3 x [Grey Technic axle]
- 1 x [Grey Technic axle with 169,6 length]
- 2 x [Grey Technic axle with 106 length]
- 1 x [Grey Technic connector]
- 1 x [Orange Technic connector]
- 6 x [Orange Technic pins]



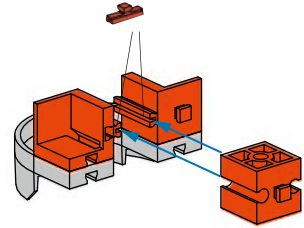
14



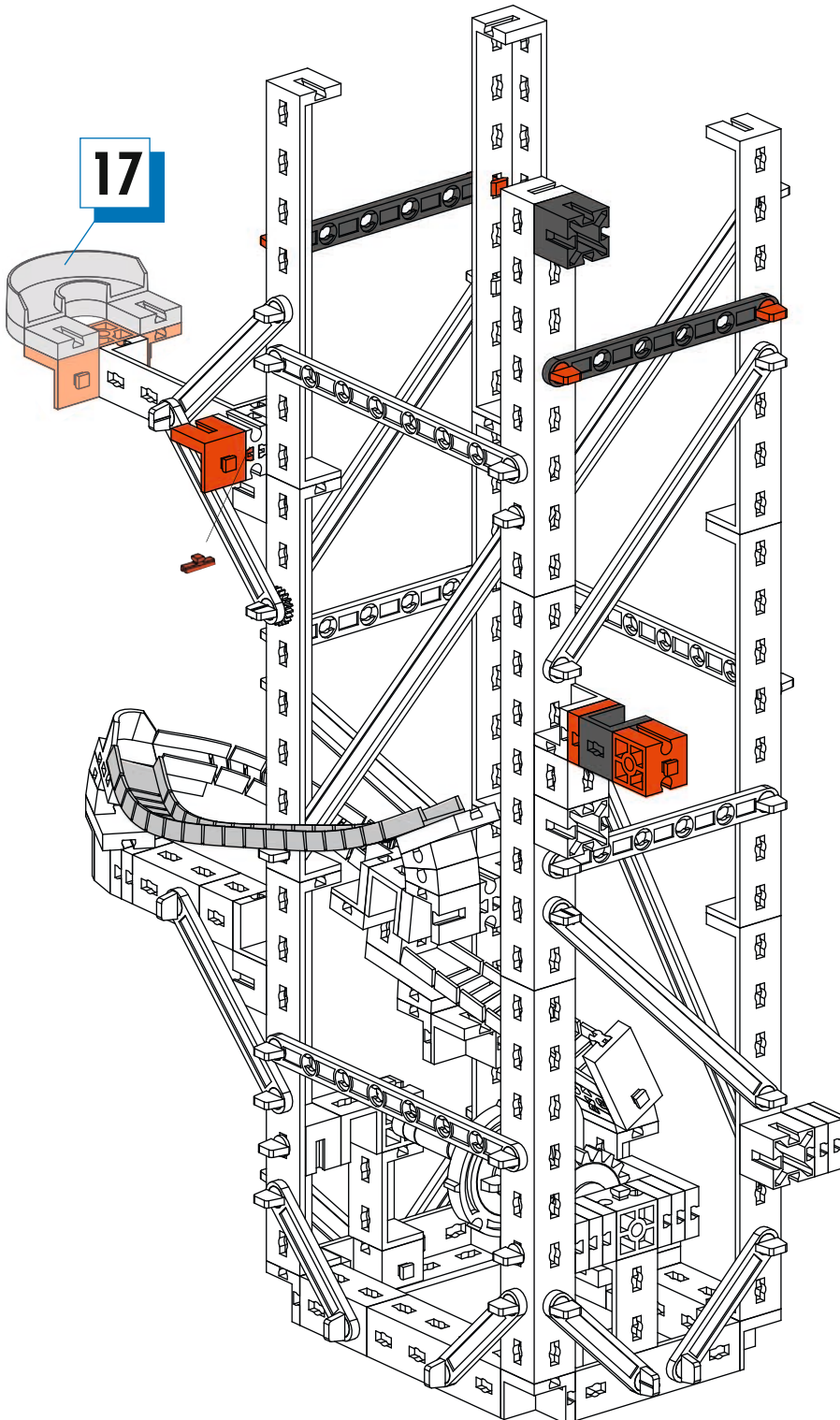
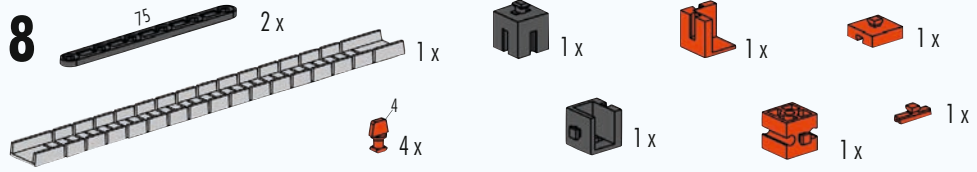
16



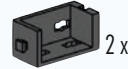
17



18



19



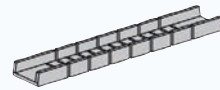
2 x



1 x



2 x

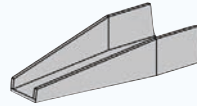


1 x



1 x

1 x

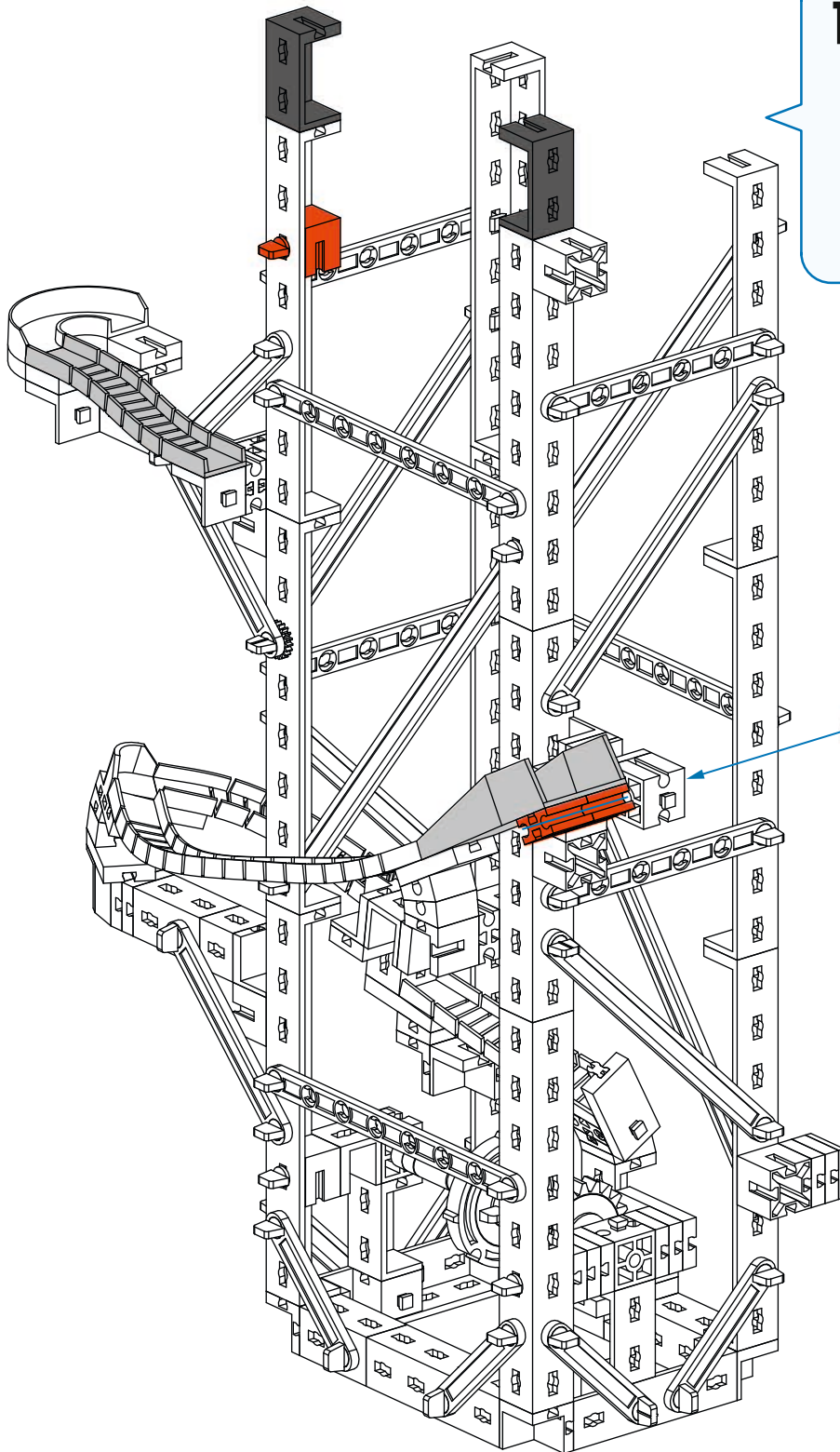


1 x

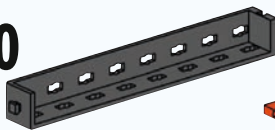


1 x

60 mm



20



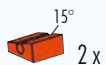
2 x



2 x



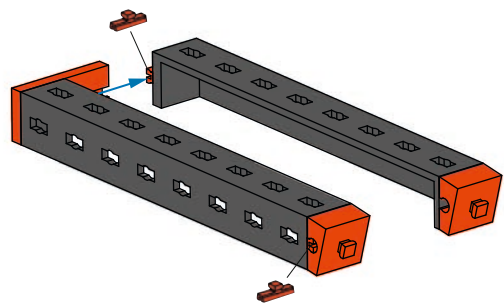
1 x

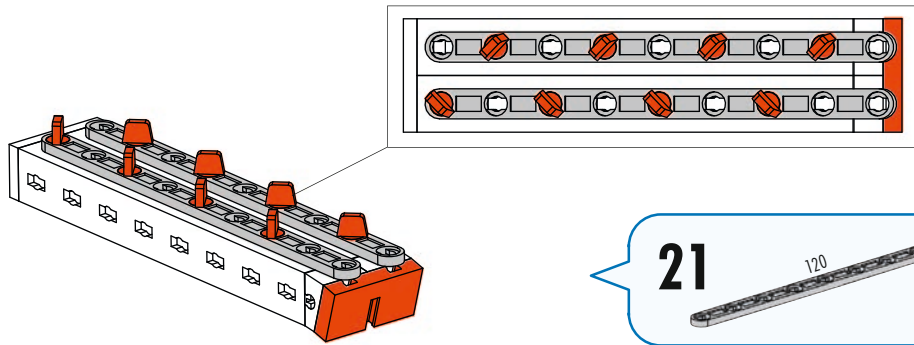


2 x



15°



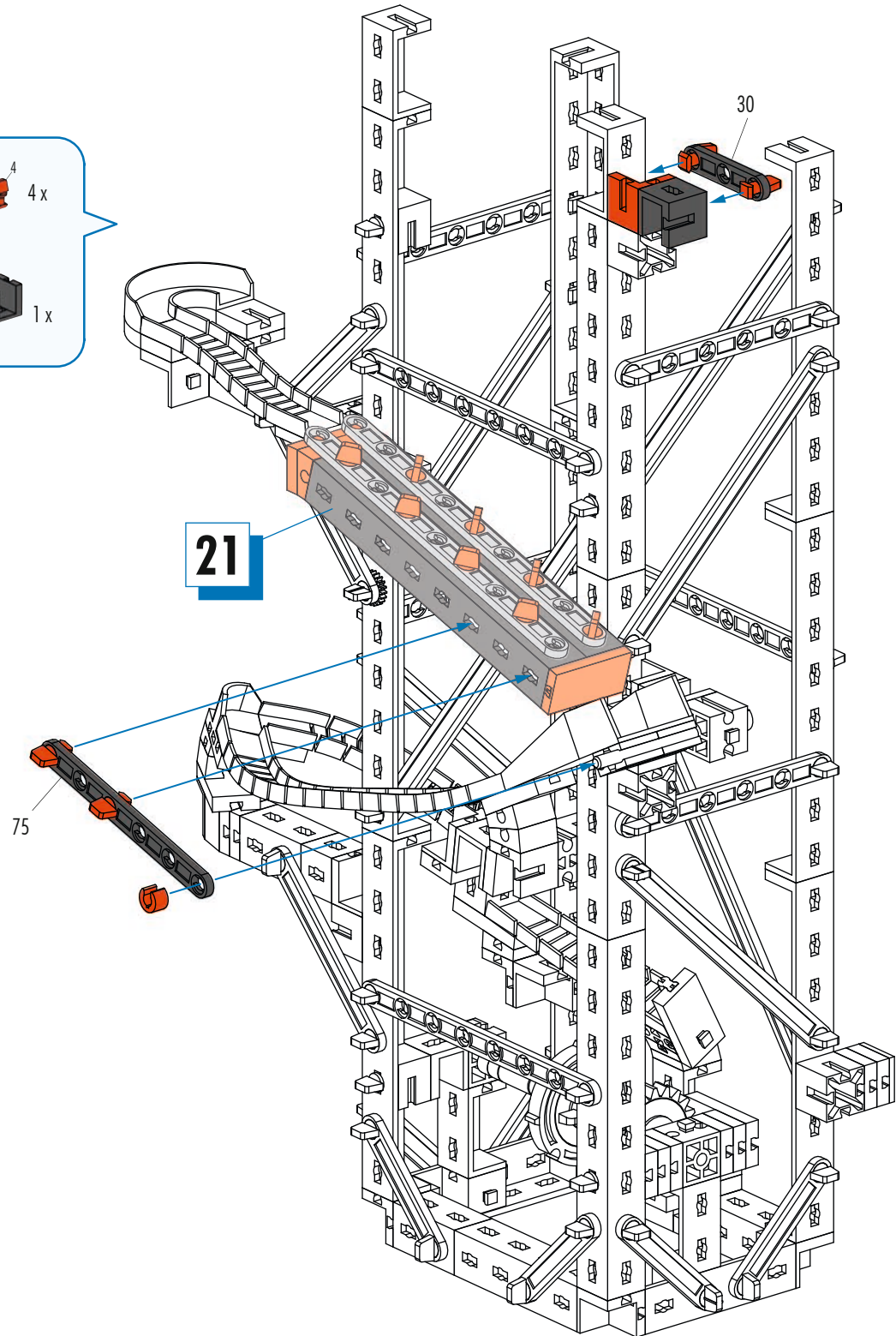


21

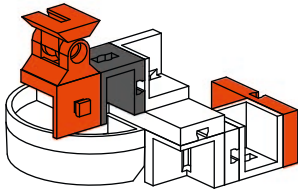
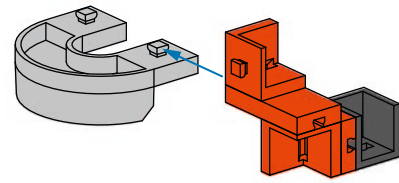
- 120 2 x
- 1 x
- 4 8 x

22

- 75 1 x
- 4 4 x
- 1 x
- 30 1 x
- 1 x
- 1 x



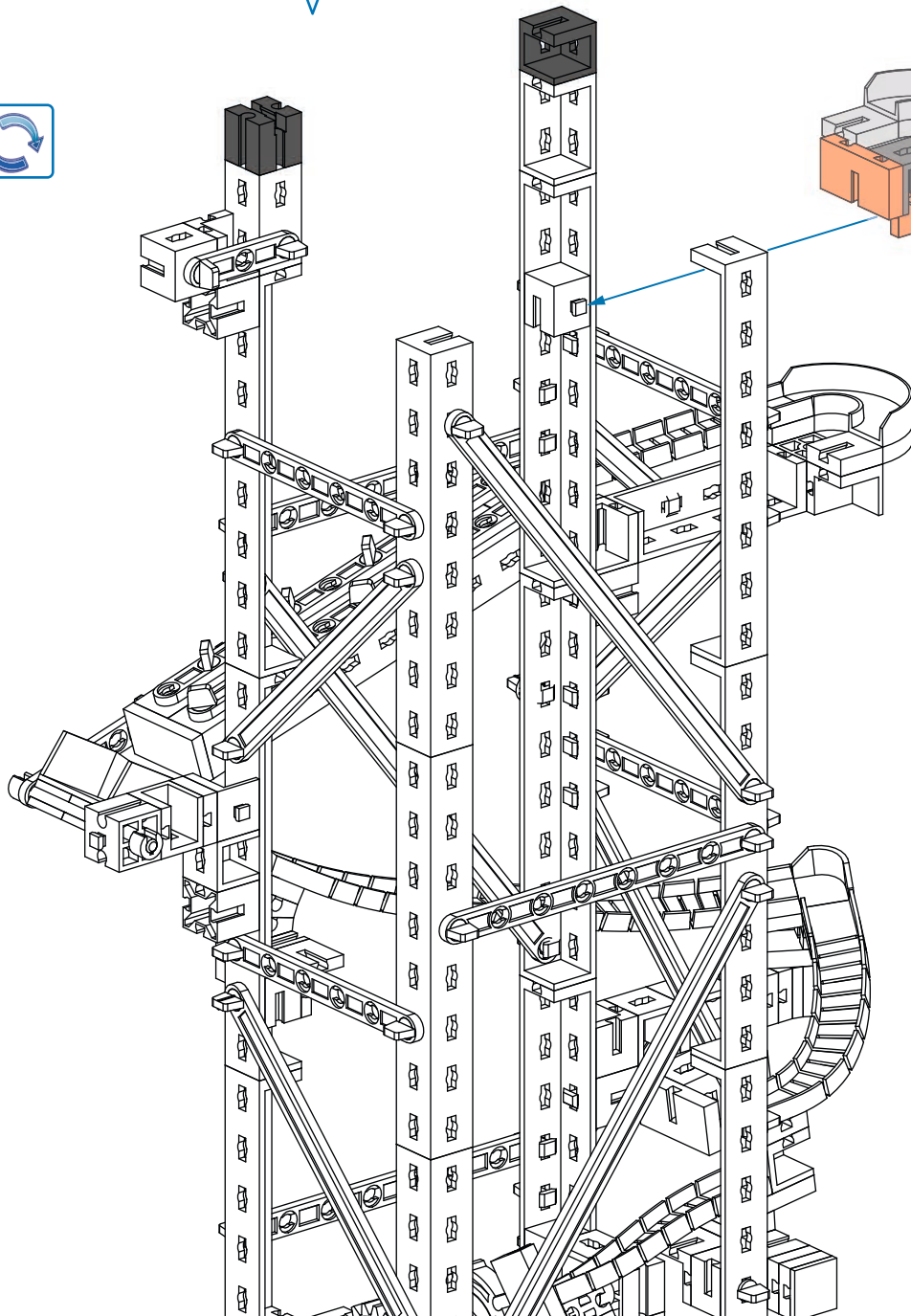
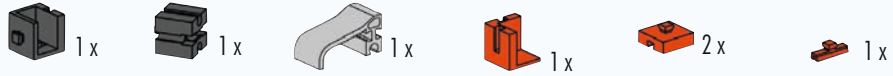
23



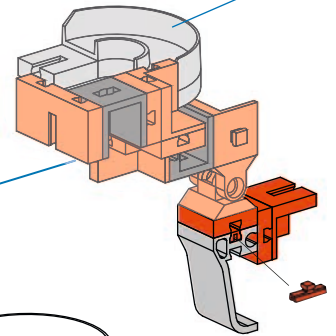
24



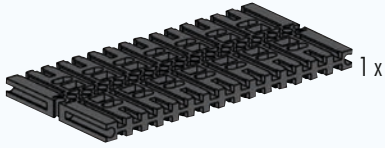
25



24



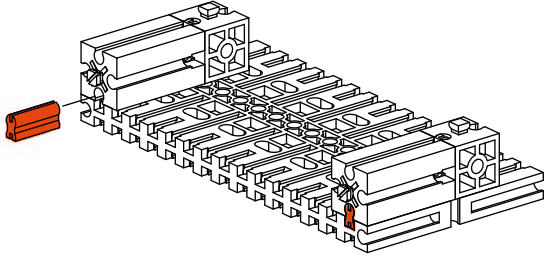
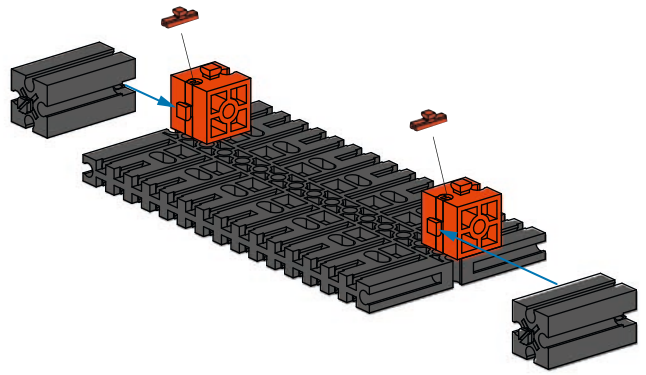
26



2x



2x

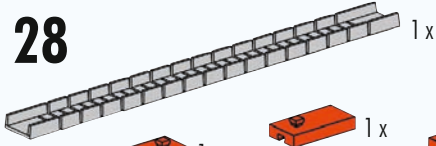


27

15 2x

27

28



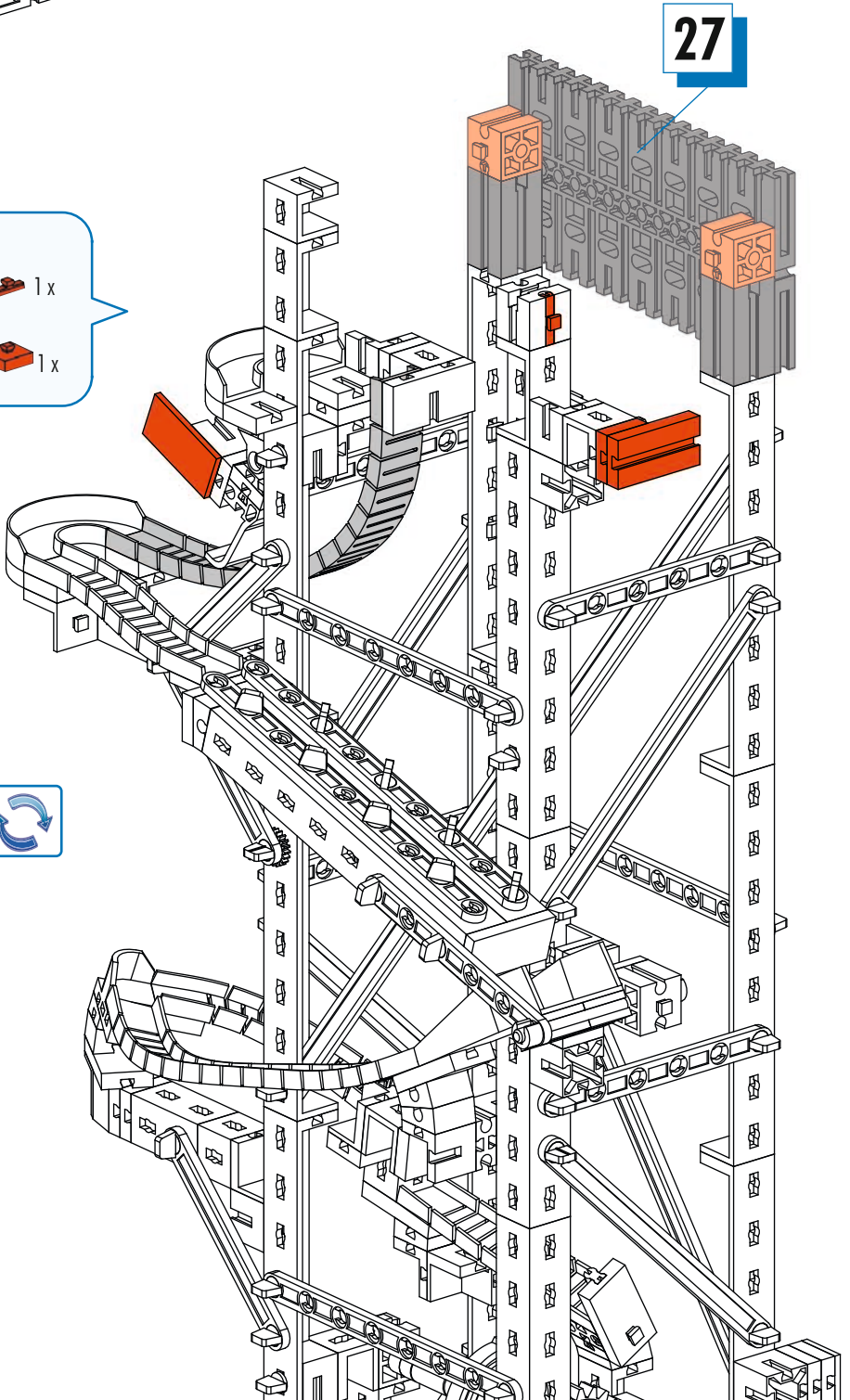
1x

1x

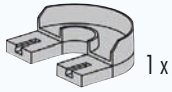


1x

1x



29



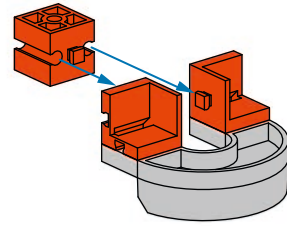
1x



2x



1x



30



2x



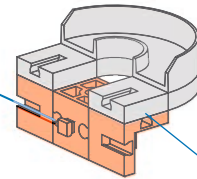
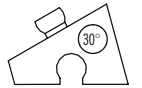
2x



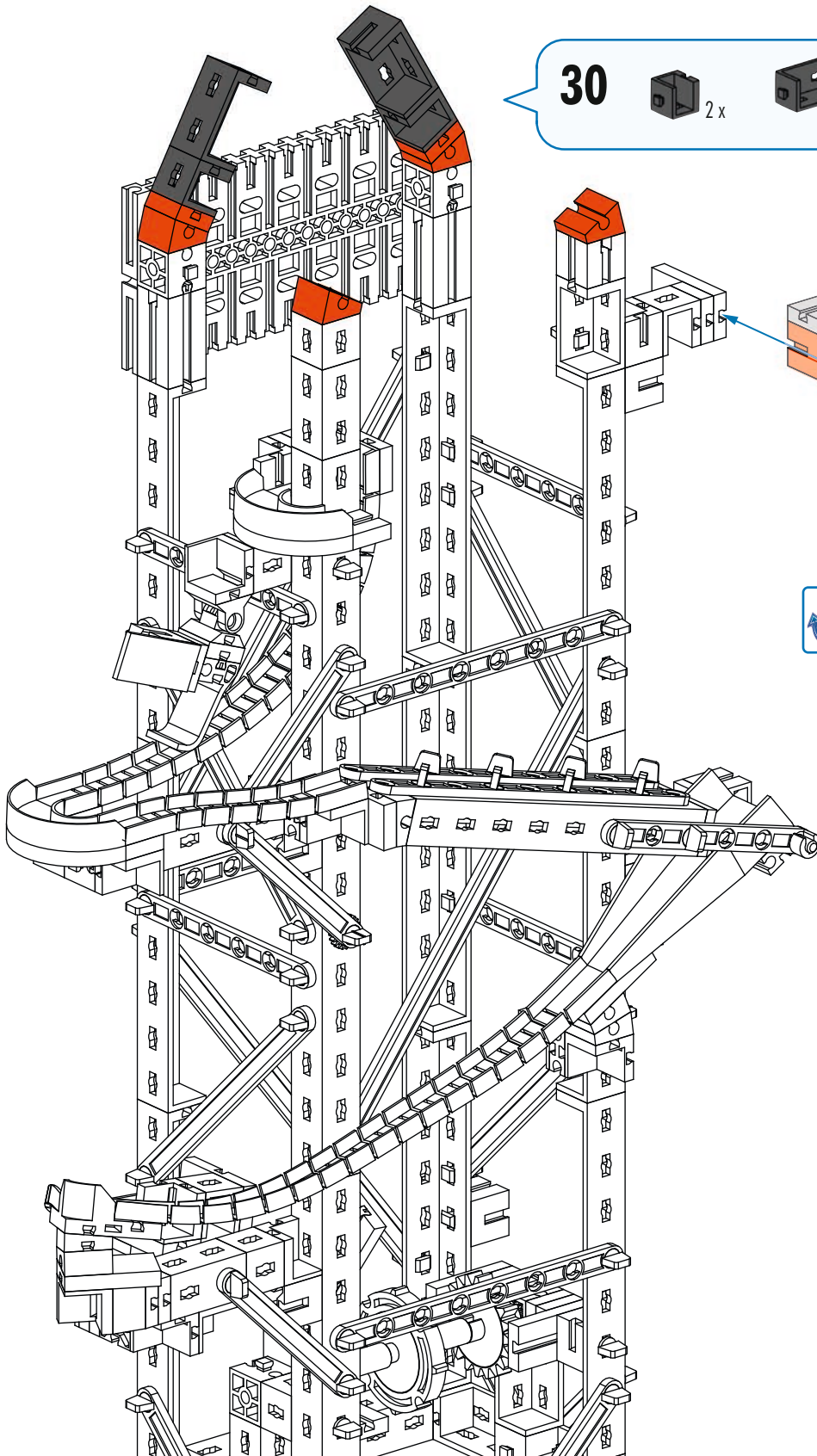
2x



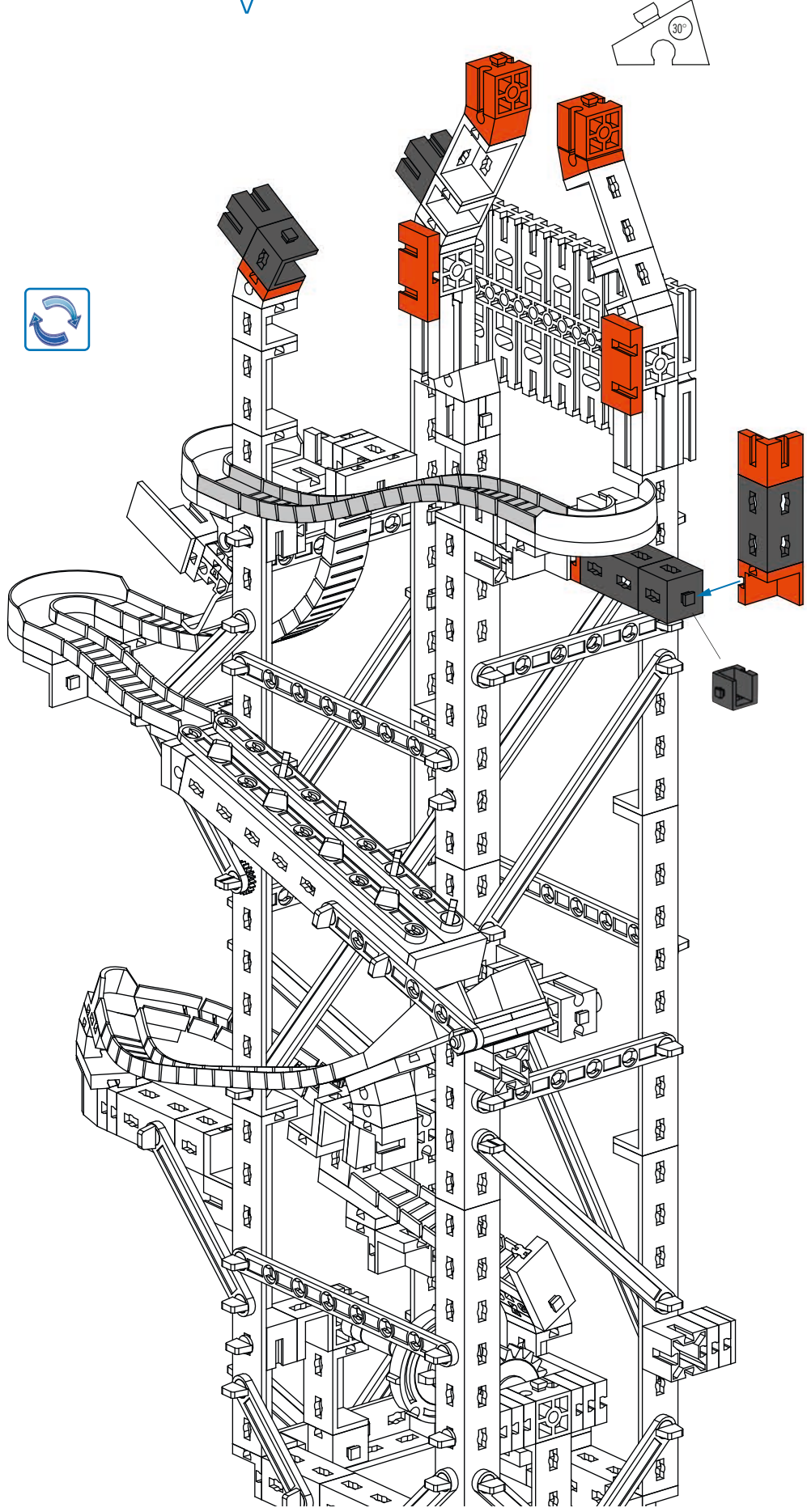
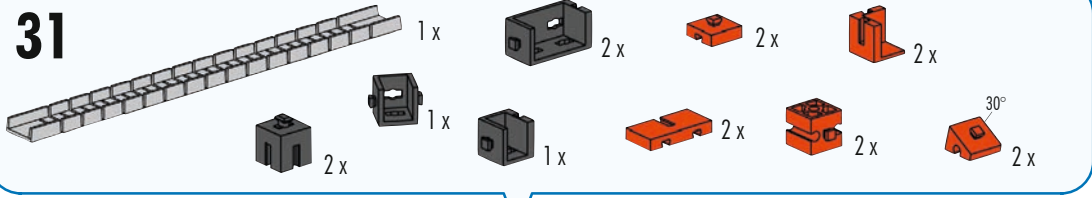
4x

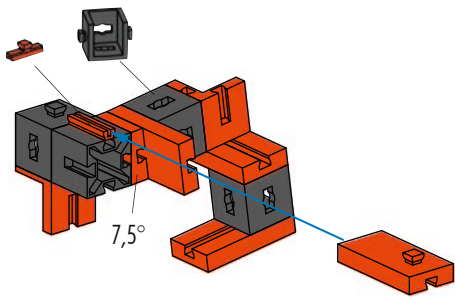


29



31

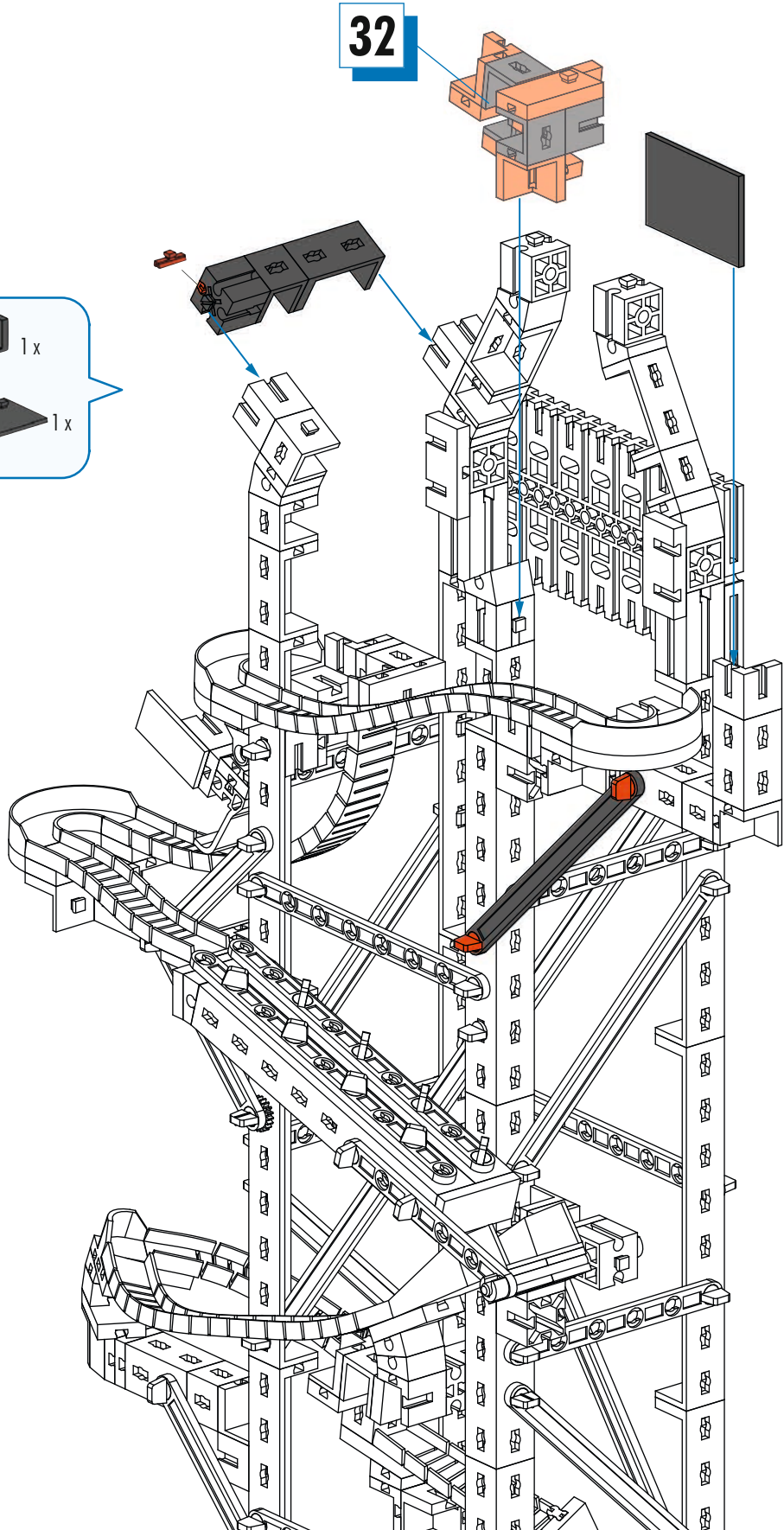




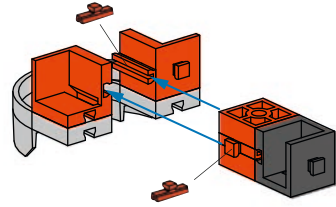
- 32**
- 1x [Grey Technic Part]
 - 2x [Grey Technic Part]
 - 4x [Orange Technic Beam]
 - 1x [Orange Technic Pin]
 - 1x [Grey Technic Part]
 - 2x [Orange Technic Pin]
 - 1x [Orange Technic Pin, 7.5°]



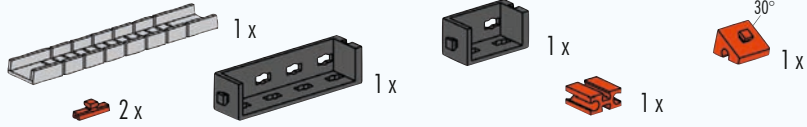
- 33**
- 1x [Grey Technic Part]
 - 1x [Grey Technic Part]
 - 1x [Grey Technic Part]
 - 1x [Orange Technic Pin]
 - 106 [Grey Technic Beam]
 - 1x [Grey Technic Part]
 - 2x [Orange Technic Pin]
 - 1x [Grey Technic Plate]



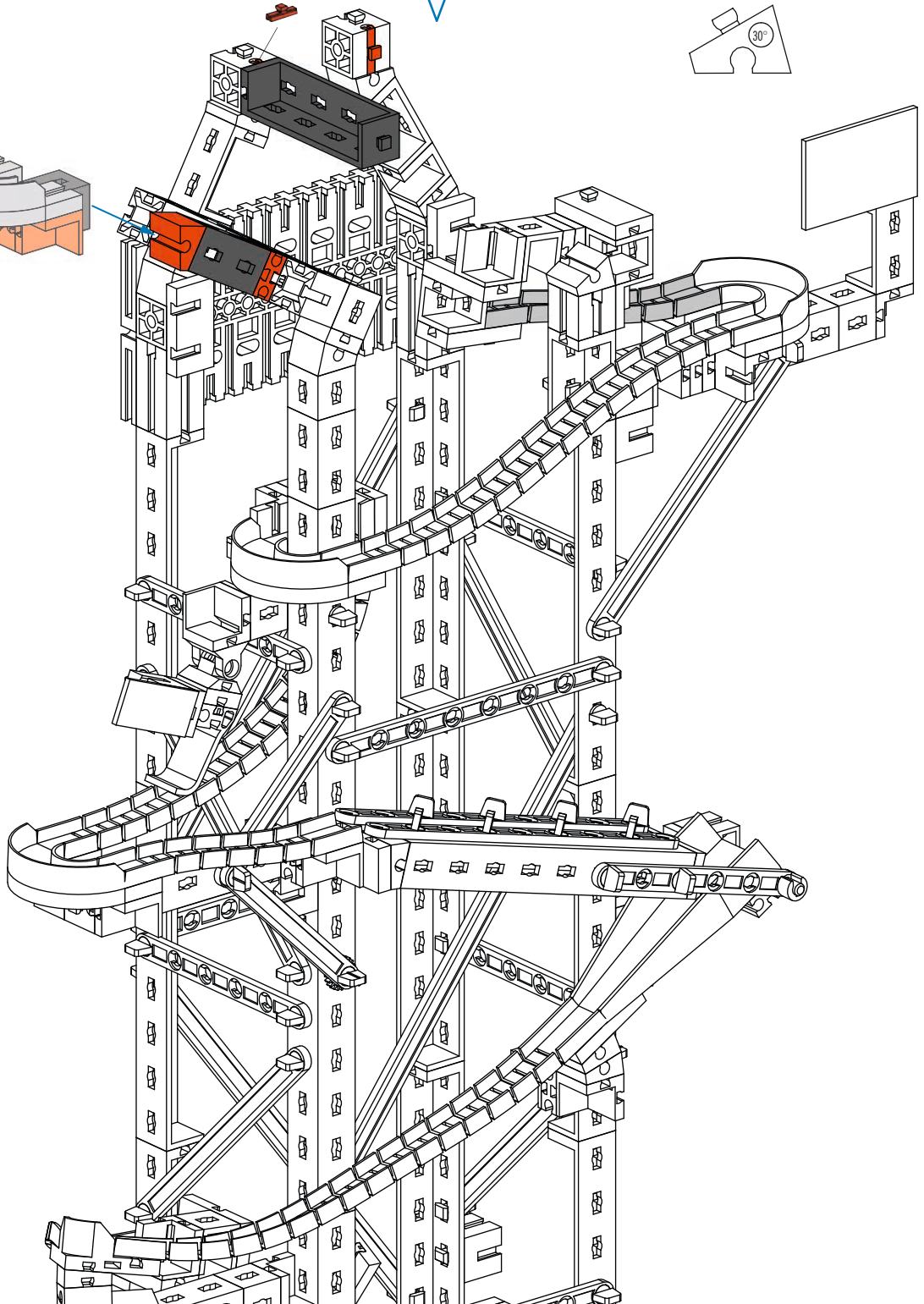
34

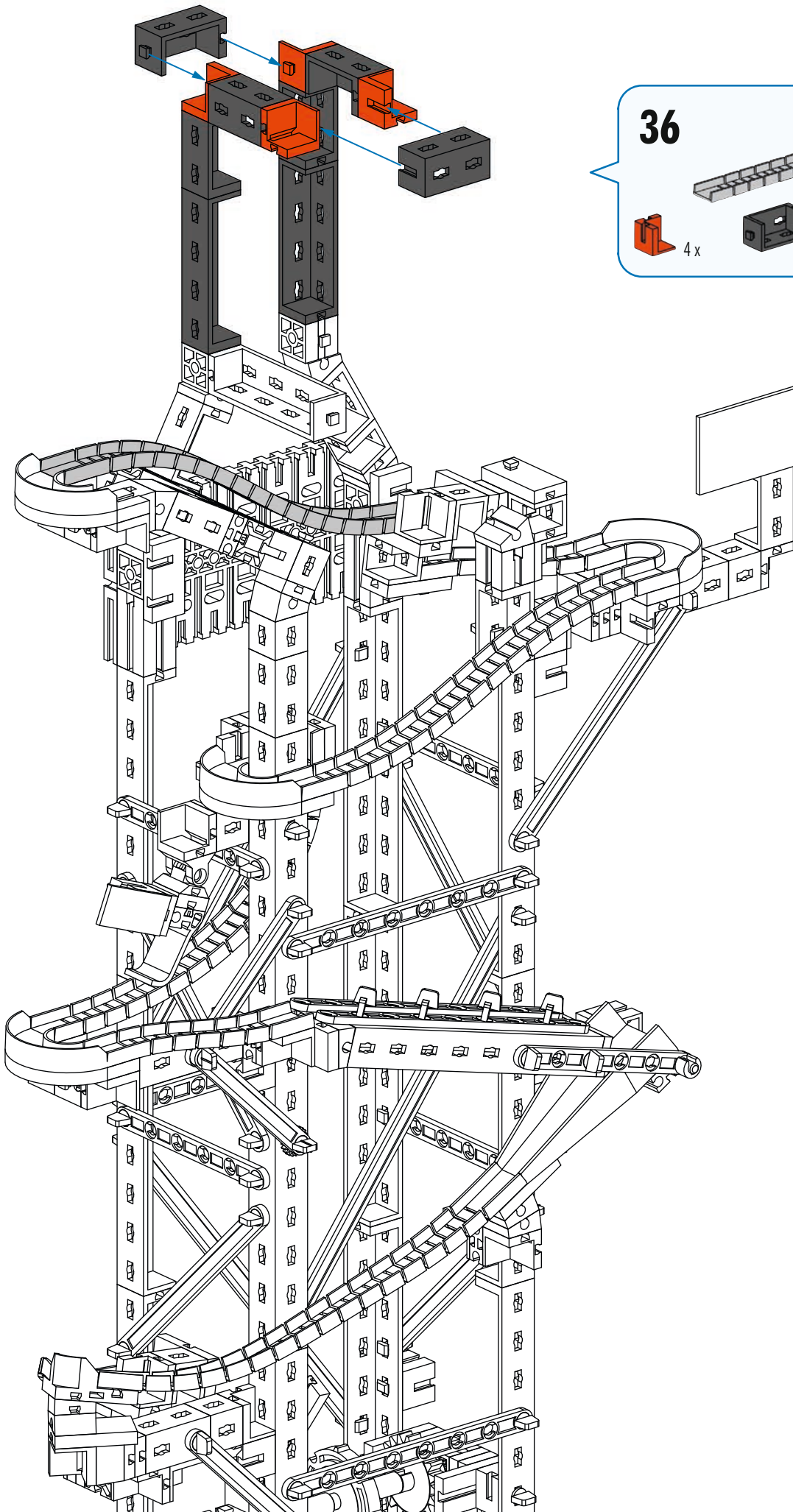


35



34



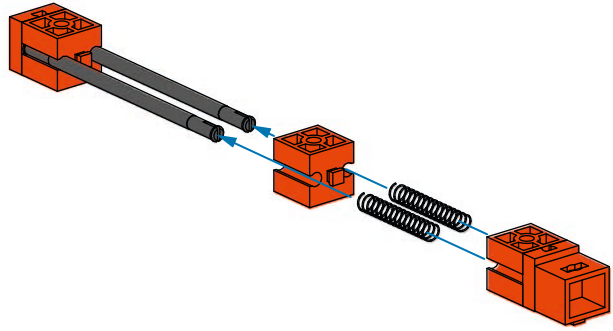


36

- 1 x
- 4 x
- 6 x
- 2 x

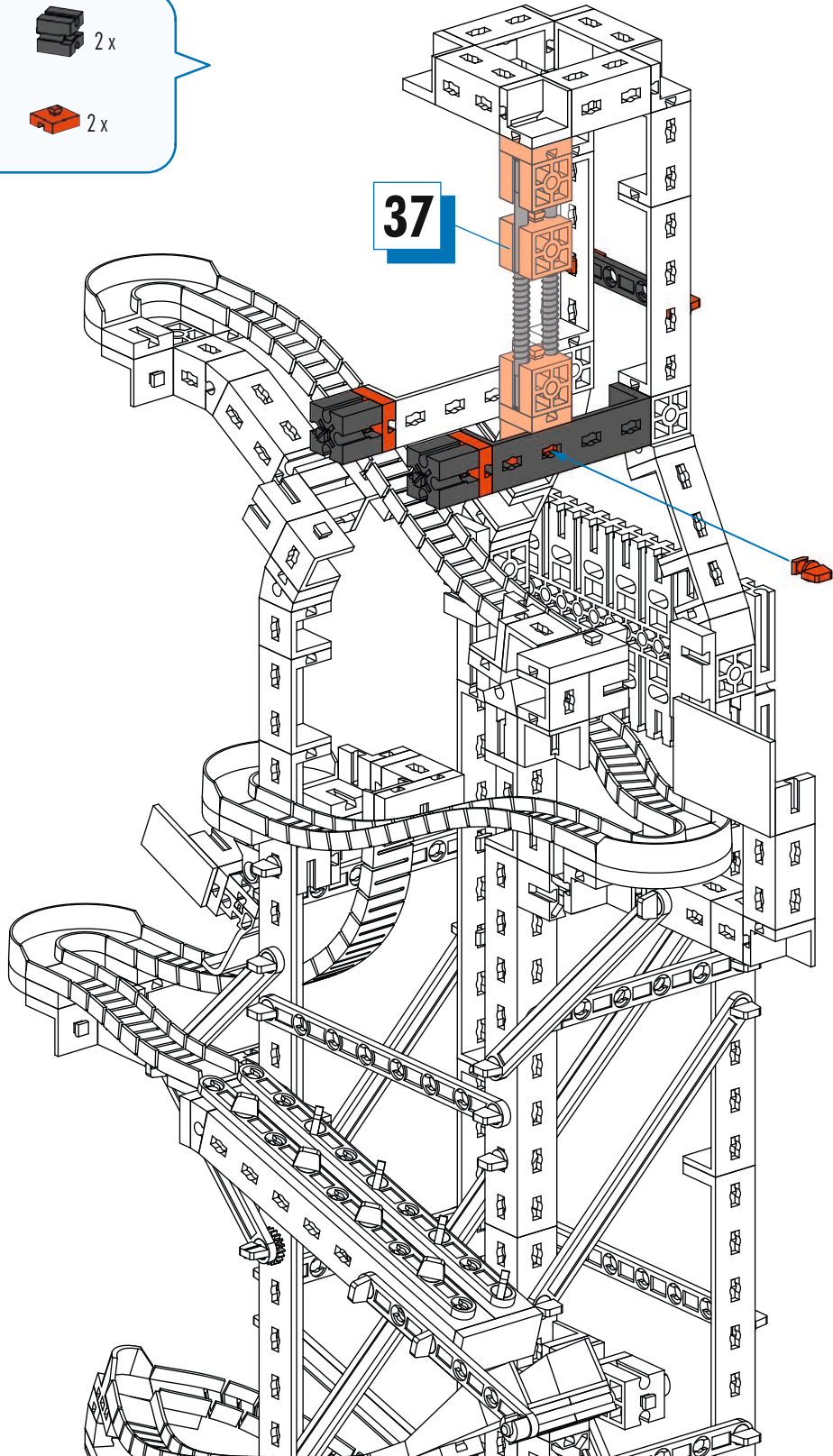
- 37**
- 2 x [Red 1x2 Technic Brick]
 - 6 x [Red 1x2 Technic Brick with Hole]
 - 4 x [Red 1x2 Technic Brick with Hole]
 - 4 x [Grey Technic Pin]
 - 4 x [Spring]

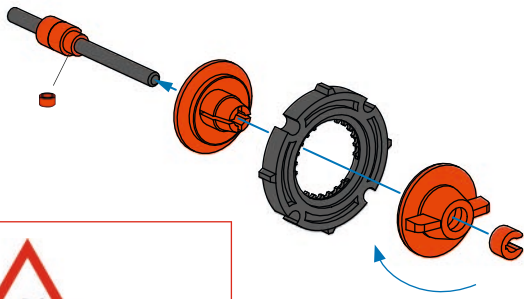
80 mm









2 x

- 38**
- 1 x [Grey Technic Beam 1x5]
 - 2 x [Grey Technic Pin]
 - 1 x [Grey Technic Pin 45]
 - 3 x [Red Technic Pin]
 - 2 x [Red 1x2 Technic Brick]





39  1x  1x  1x
 60 1x  3x  1x

60 mm



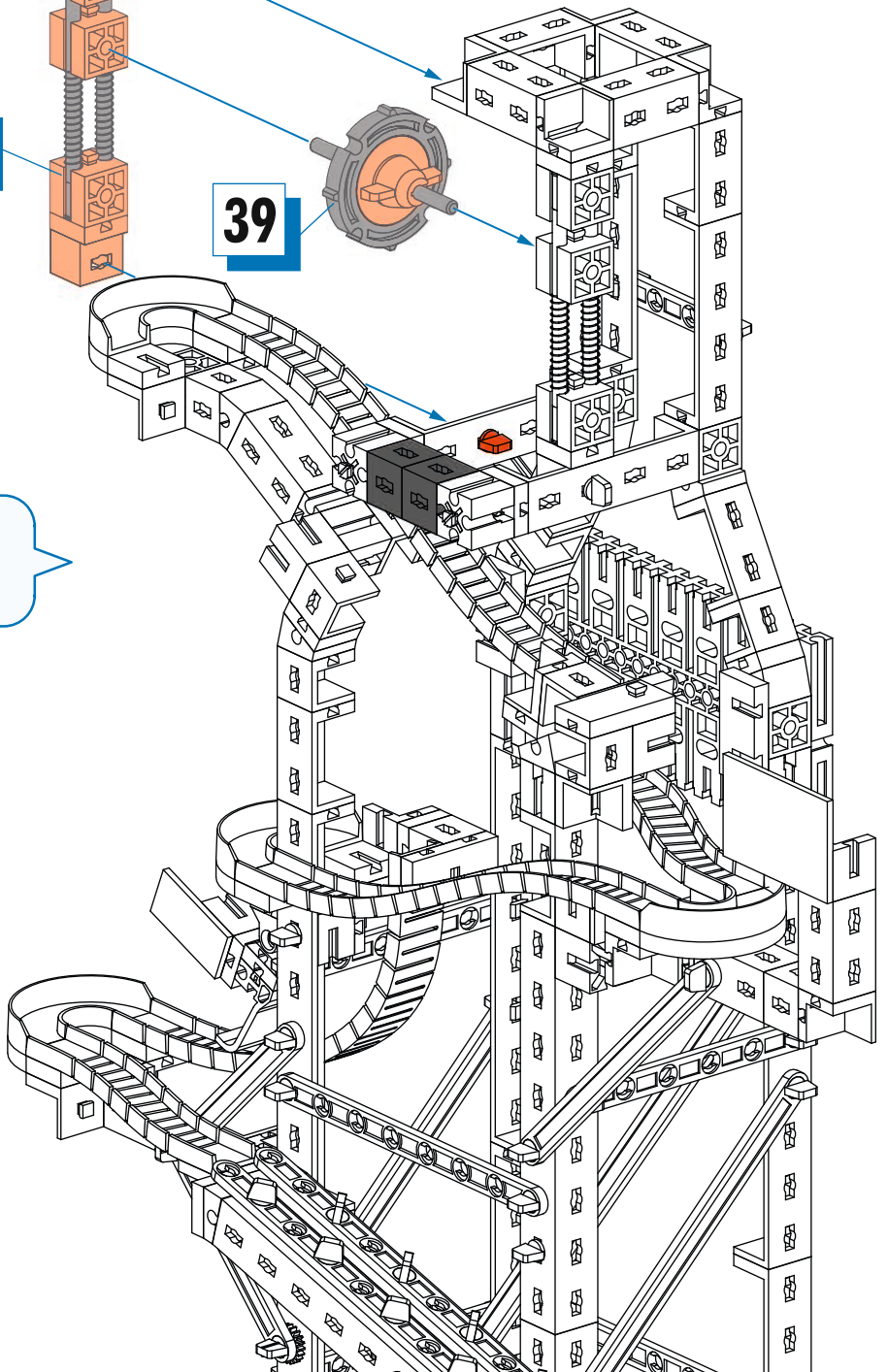
- Nabemutter sehr fest anziehen
- Fasten the hub nut very tightly
- Serrer l'écrou du moyeu très serré
- Draai de naafmoer goed vast
- Atornillar las tuercas laterales muy fuertes
- Apertar bem as porcas de cubo
- Stringere saldamente il dado del mozzo
- Затянуть гайки ступиц
- 拧紧

37

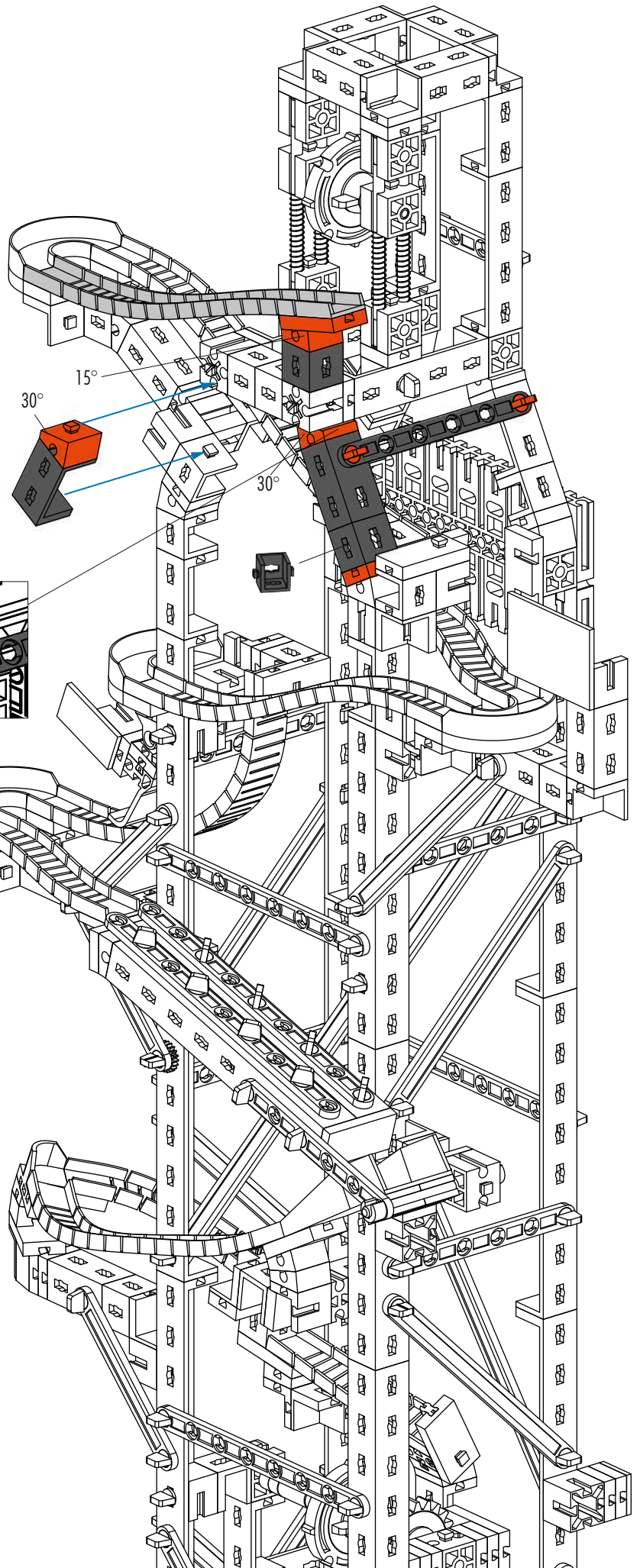
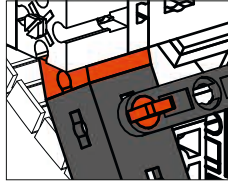
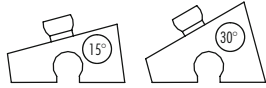
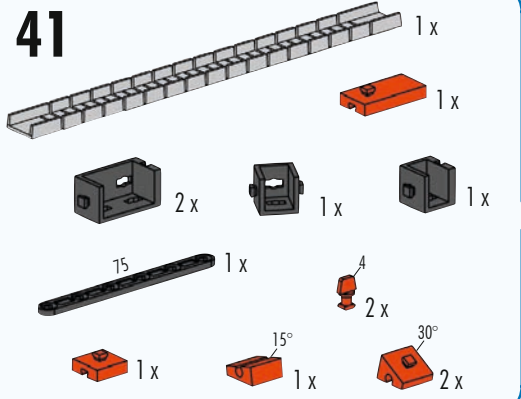
39

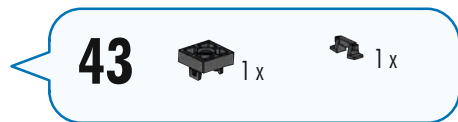
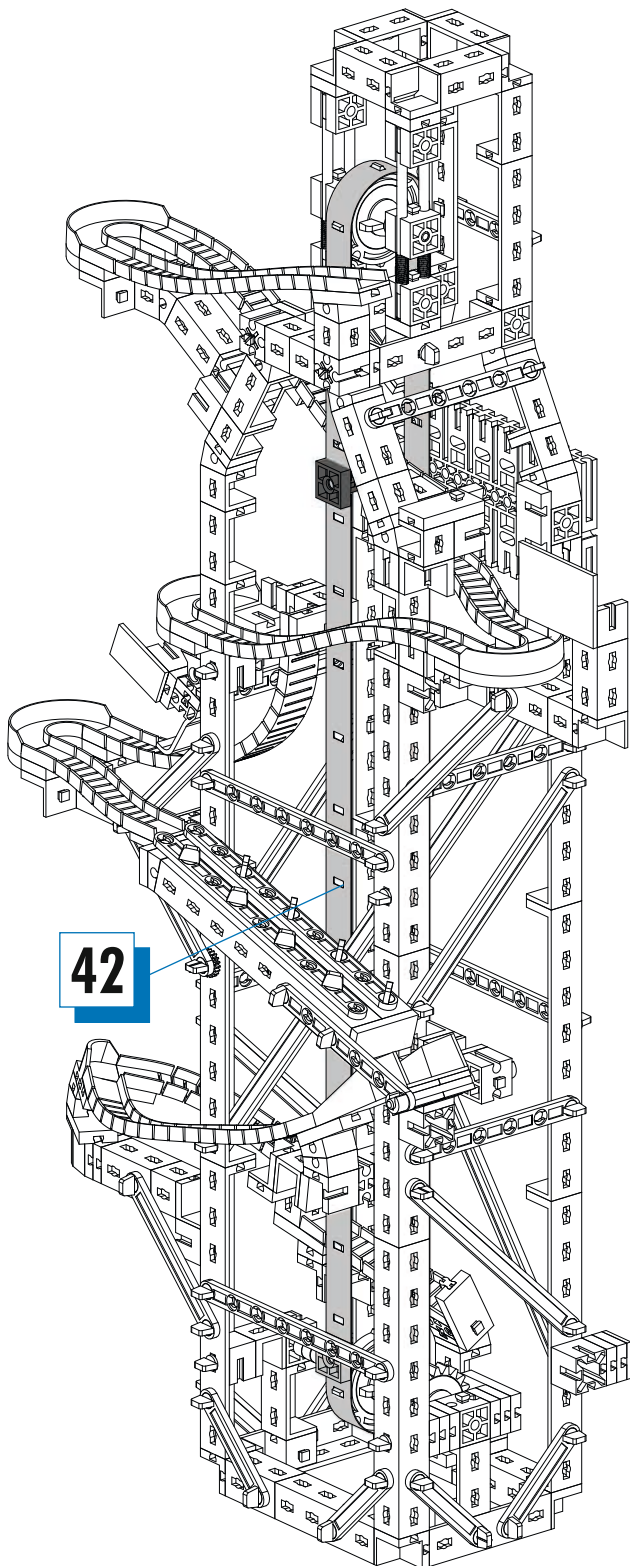
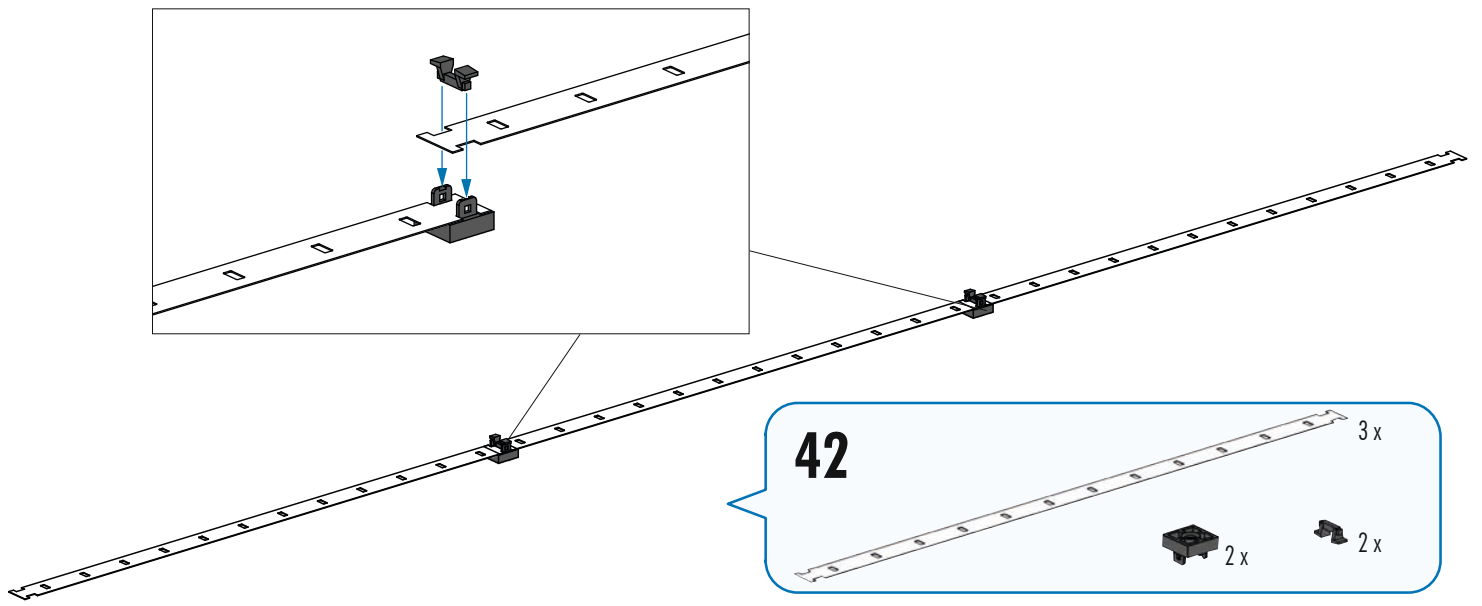
40

 1x  1x  4 1x



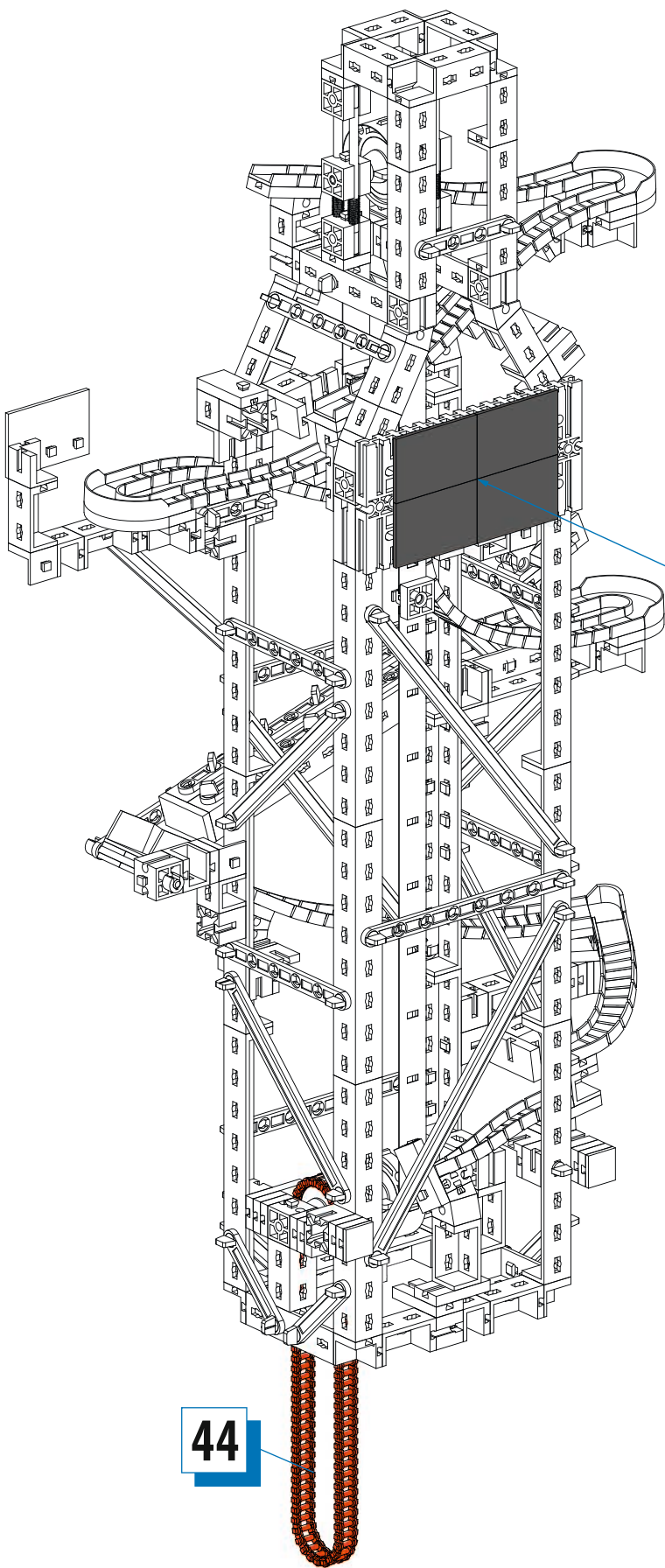
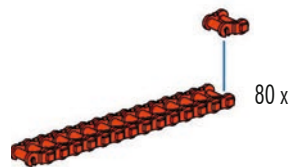
41





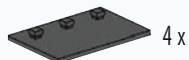
44

80 x

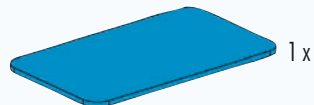


44

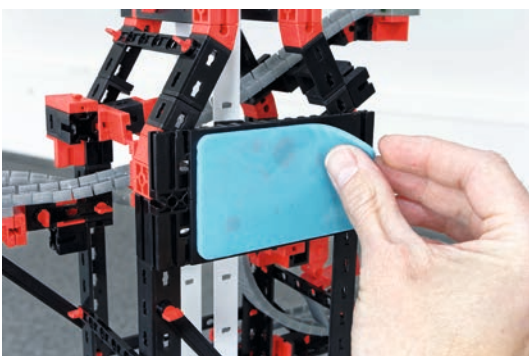
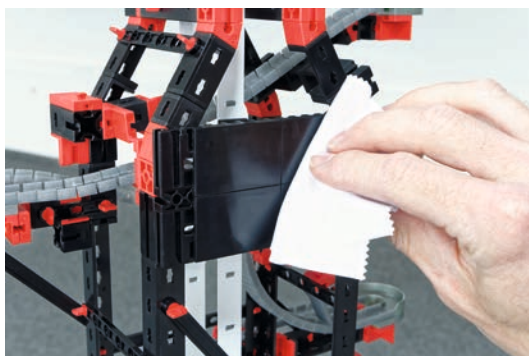
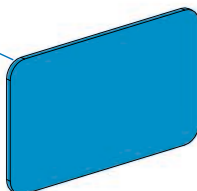
45



4 x

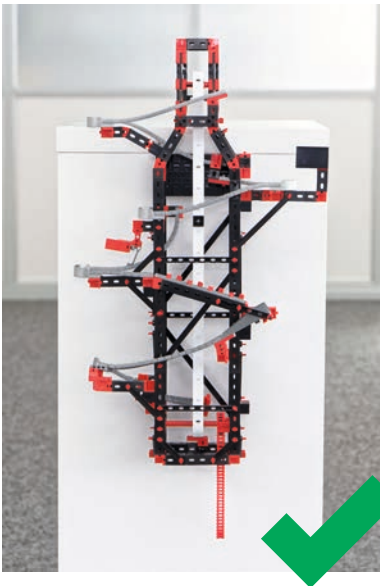
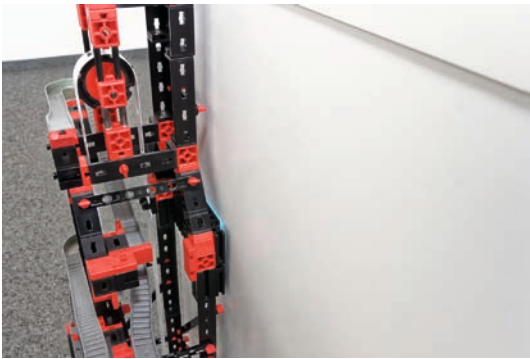
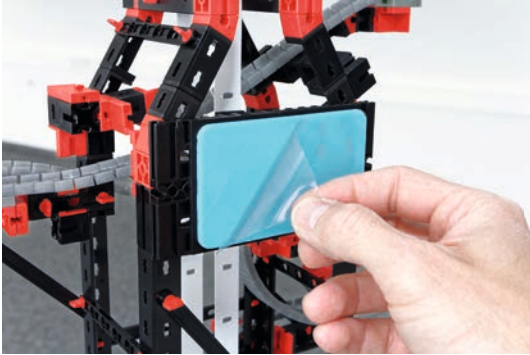


1 x



46

● 5x



weitere Tipps / more tips / plus de conseils / meer tips / más consejos / mais dicas /
altri suggerimenti / дополнительные подсказки / 更多提示
www.fischertechnik.de/hanging-action-tower/tutorials

fischertechnik

fischertechnik GmbH
Klaus-Fischer-Str. 1
72178 Waldachtal
Germany
Phone: +49 74 43/12-43 69
Fax: +49 74 43/12-45 91
info@fischertechnik.de
www.fischertechnik.de



FREE HANGING
by Vacuum power



GLOW
IN THE
DARK

PROFI

HANGING ACTION TOWER

3

Models