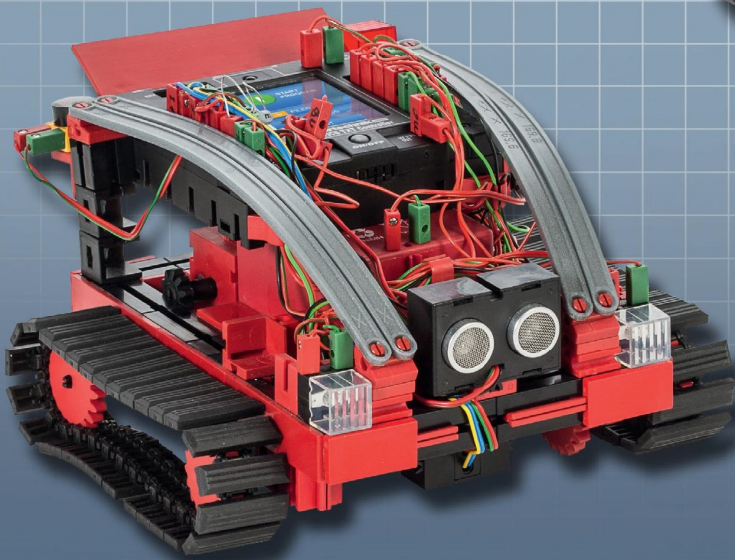
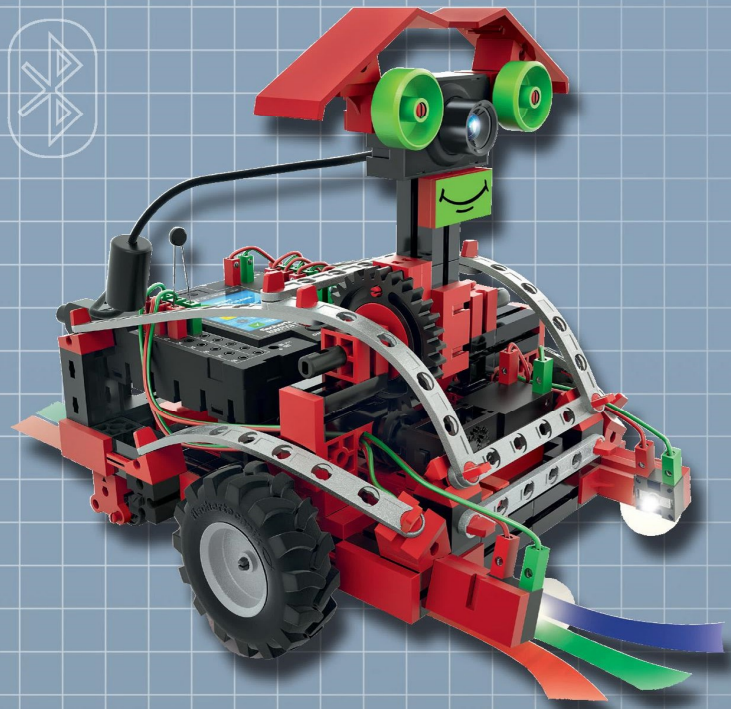




fischertechnik 

ROBOTICS

Bauanleitung
Assembly instruction
Instructions de montage
Bouwhandleiding
Instrucciones de construcción
Manual de montagem
Istruzioni di montaggio
Инструкция по сборке
安装说明书



Robotics

Competition Set

20 MODELS

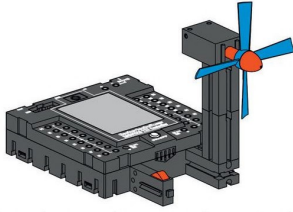
Inhalt
Contents
Contenu

Inhoud
Contenido
Conteúdo

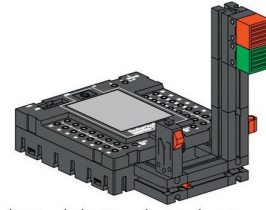
Contenuto
Содержание
目录

Einzelteilübersicht / Spare parts list / Liste des pièces détachées / Onderdelenoverzicht / Lista da peças / Resumo de peça individual /
Singoli componenti / Перечень деталей / 零件概览 3

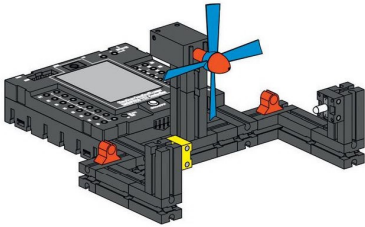
Montagetipps / Tips for assembly / Truques pour le montage / Montagetips / Consejos para el montaje / "Dicas" para montagem /
Consigli per il montaggio / Советы по сборке / 装配建议 4



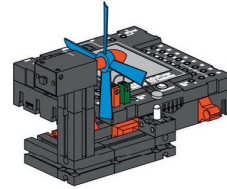
Ventilator / Ventilating fan / Ventilateur / Ventilator / Ventilador / Ventilador /
Ventilatore / **Вентилятор** / 风扇8



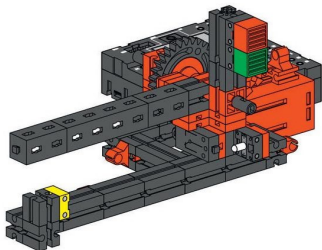
Fußgängerampel / Pedestrian light / Feu de signalisation pour piétons /
Voetgangersstoplicht / Semáforo para peatones / Semáforo para pedestres /
Semaforo pedonale / **Светофор для пешеходов** /
行人交通信号灯10



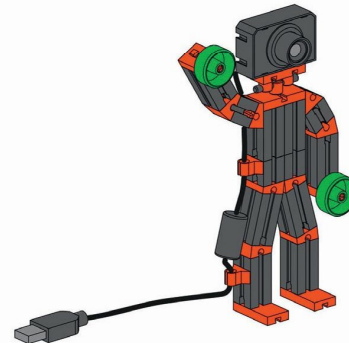
Händetrockner / Hand dryer / Sèche-mains / Handendroger /
Secador de manos / Secador de mãos / Aparechho asciugamani /
Сушилка для рук / 干手机12



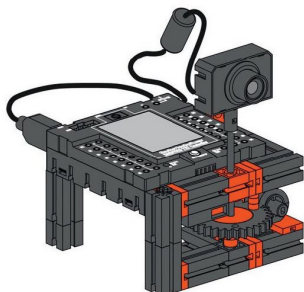
Temperaturregelung / Temperature control / Régulation de la température /
Temperatuurregeling / Regulator de temperatura / Regulagem de temperatura /
Regolazione temperatura / **Регулятор температуры** /
温度调节器14



Schranke / Barrier / Barrière / Slagboom / Barrera / Barreira / Barriera /
Шлагбаум / 栏杆16



Kameraman / Camera man / Cadreur / Cameraman / Operador de cámara /
Cinegrafista / Cameraman / **Оператор с камерой** / 摄影师20

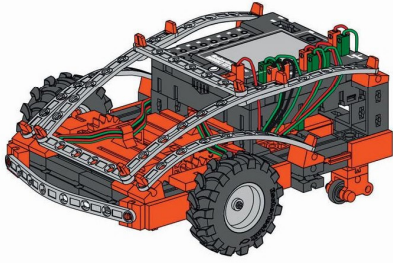


Schwenkbare Kamera / Swiveling camera / Caméra orientable /
Zwenkbare camera / Cámara basculante / Cámara giratória / Camera
orientabile / **Поворотная камера** / 可回转的照相机22

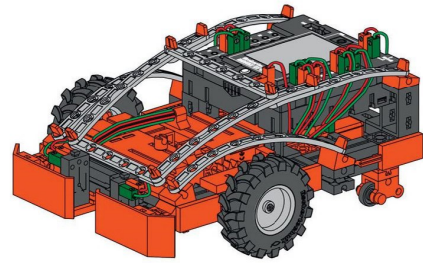
Inhalt
Contents
Contenu

Inhoud
Contenido
Conteúdo

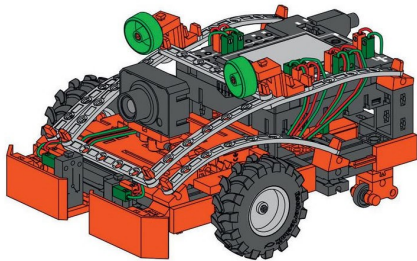
Contenuto
Содержание
目录



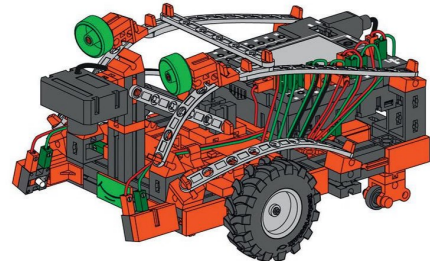
Fahrroboter / Mobile robot / Véhicule robot / Rijrobot / Robot desplazable / Robô condutor / Robot mobile / **Робот-автомобиль** / 机器人车.....26



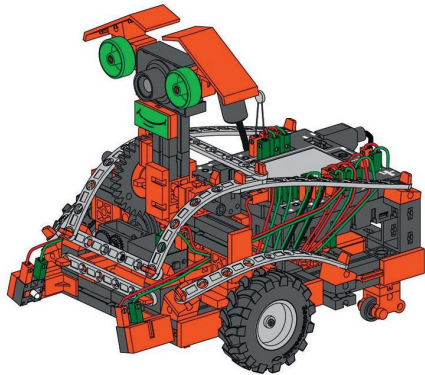
Hinderniserkenner / Hindrance detector / Détecteur d'obstacles / Obstakeldetector / Detector de obstáculos / Identificador de obstáculos / Rilevatore di ostacoli / **Обнаружитель препятствий** / 障碍物识别车.....33



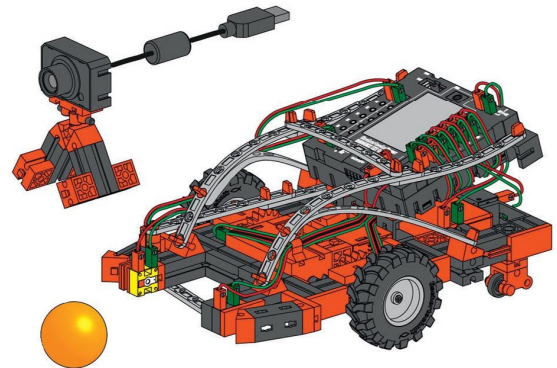
Hinderniserkenner mit Kamera / Hindrance detector with camera / Détecteur d'obstacles avec caméra / Obstakeldetector met camera / Detector de obstáculos con cámara / Identificador de obstáculos con cámara / Rilevatore di ostacoli con camera / **Обнаружитель препятствий с камерой** / 配备照相机的障碍物识别车.....36



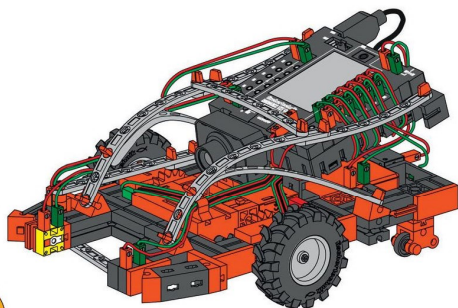
Spurensucher / Trail searcher / Dépisteur / Sporenzoeker / Rastreador / Detector de pistas / Robot di rilevamento tracce / **Следопыт** / 寻踪车.....38



Erkundungsroboter / Detection robot / Robot d'exploration / Ontdekkingsrobot / Robot de reconocimiento / Robô de exploração / Robot di esplorazione / **Робот-разведчик** / 勘察机器人.....42



Fußballroboter mit Bewegungssteuerung / Soccer robot with movement control / Robot footballeur avec commande des mouvements / Voetbalrobot met bewegingsbesturing / Robot de fútbol con control de movimiento / Robô jogador de futebol com controle de movimentos / Robot calcio con comando movimenti / **Робот-футболист с управлением движениями** / 配备运动控制器的足球机器人.....48

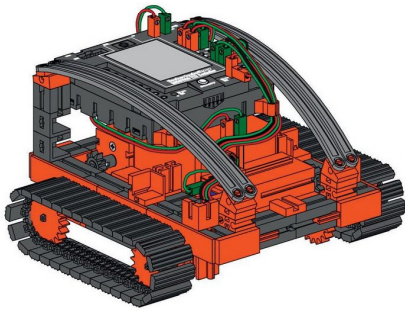


Fußballroboter / Soccer robot / Robot footballeur / Voetbalrobot / Robot de fútbol / Robô jogador de futebol / Robot calcio / **Робот-футболист** / 球机器人.....54

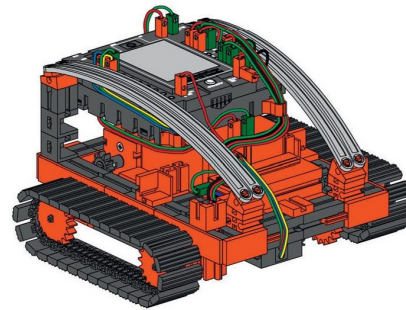
Inhalt
Contents
Contenu

Inhoud
Contenido
Conteúdo

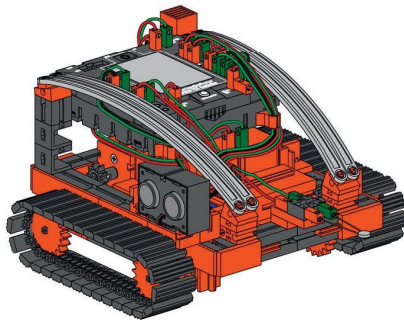
Contenuto
Содержание
目录



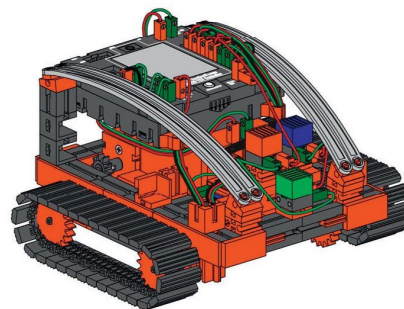
Basismodell / Basic Model / Maquette de base / Basismodell /
Modelo básico / Modelo básico / Modello base / Базовая
модель / 基本模型57



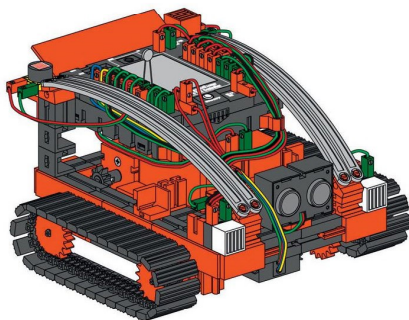
Spursucher / Trail Searcher / Dépisteur / Spoorzoeker /
Buscador de pistas / Dispositivo de rastreamento /
Esploratore di pista / Следопыт / 踪迹搜寻机.....61



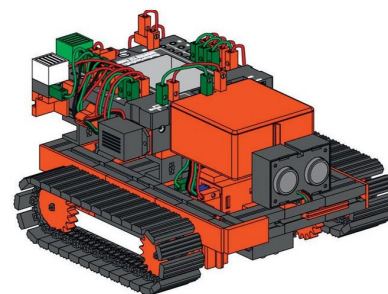
Tunnelroboter / Tunnel Robot / Robots pour tunnels / Tunnelrobot /
Robot de túnel / Robo de túnel / Robot da tunnel /
Туннельный робот / 隧道机器人.....62



Farberkenner / Color Detector / Identificateur de couleurs /
Kleurherkenning / Detector de cores / Identificador de cores /
Rilevatore colori / Детектор цвета / 颜色识别机.....64



Explorer / Разведчик / 探索者.....66





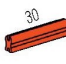



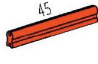














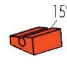




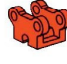

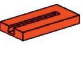


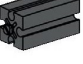


Rescue Robot / Rescue Robot / Robot de sauvetage / Rescue Robot /
Rescue Robot / Robô de salvamento / Rescue Robot /
Робот-спасатель / 营救机器人.....68

Einzelteilübersicht
Spare parts list
Liste des pièces détachées




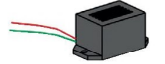











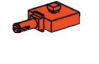

Onderdelenoverzicht
Lista da piezas
Resumo de peça individual

Singoli componenti
Перечень деталей
零件概览

| | |
|---|----------------|
|  | 31 010 2 x |
|  | 31 011 8 x |
|  | 31 058 1 x |
|  | 31 060 2 x |
|  | 31 061 6 x |
|  | 31 078 1 x |
|  | 31 082 1 x |
|  | 31 124 2 x |
|  | 31 330 6 x |
|  | 31 336 40 x |
|  | 31 337 50 x |
|  | 31 360 2 x |
|  | 31 426 2 x |
|  | 31 436 2 x |
|  | 31 597 4 x |
|  | 31 674 2 x |
|  | 31 690 2 x |

| | |
|---|----------------|
|  | 31 771 1 x |
|  | 31 790 58 x |
|  | 31 848 2 x |
|  | 31 918 1 x |
|  | 31 981 4 x |
|  | 31 982 23 x |
|  | 31 983 4 x |
|  | 32 064 12 x |
|  | 32 071 2 x |
|  | 32 085 2 x |
|  | 32 321 2 x |
|  | 32 330 8 x |
|  | 32 698 1 x |
|  | 32 870 1 x |
|  | 32 879 19 x |
|  | 32 881 11 x |
|  | 32 882 2 x |

| | |
|--|---------------|
|  | 35 031 1 x |
|  | 35 033 2 x |
|  | 35 049 2 x |
|  | 35 050 2 x |
|  | 35 062 2 x |
|  | 35 063 1 x |
|  | 35 064 4 x |
|  | 35 066 1 x |
|  | 35 072 1 x |
|  | 35 073 2 x |
|  | 35 077 1 x |
|  | 35 079 1 x |
|  | 35 084 1 x |
|  | 35 086 2 x |
|  | 35 088 1 x |
|  | 35 608 1 x |
|  | 35 945 2 x |

| | |
|---|----------------|
|  | 35 969 4 x |
|  | 35 975 4 x |
|  | 35 980 3 x |
|  | 36 119 1 x |
|  | 36 134 1 x |
|  | 36 227 1 x |
|  | 36 264 1 x |
|  | 36 323 30 x |
|  | 36 324 4 x |
|  | 36 334 16 x |
|  | 36 337 1 x |
|  | 36 437 1 x |
|  | 36 443 1 x |
|  | 36 532 1 x |
|  | 36 573 2 x |
|  | 36 586 2 x |
|  | 36 920 2 x |

| | | | | | | | |
|--|----------------|--|----------------|--|------------------|--|----------------|
| | 36 921 2 x | | 38 216 4 x | | 121 661 2 x | | 152 522 1 x |
| | 36 922 6 x | | 38 240 9 x | | 128 598 1 x | | 153 367 5 x |
| | 36 950 4 x | | 38 241 2 x | | 128 599 1 x | | 153 422 2 x |
| | 37 034 1 x | | 38 242 4 x | | 128 659 118 x | | 153 513 1 x |
| | 37 237 19 x | | 38 246 8 x | | 133 009 1 x | | 153 668 2 x |
| | 37 238 12 x | | 38 251 1 x | | 134 867 1 x | | 153 669 3 x |
| | 37 468 11 x | | 38 413 1 x | | 137 096 1 x | | 153 670 1 x |
| | 37 679 3 x | | 38 423 4 x | | 137 125 2 x | | 154 452 2 x |
| | 37 681 1 x | | 38 428 8 x | | 137 654 4 x | | 154 454 1 x |
| | 37 783 2 x | | 38 464 6 x | | 137 677 6 x | | 154 485 1 x |
| | 37 875 1 x | | 116 913 2 x | | 152 223 3 x | | 158 402 1 x |

Montagetipps
Tips for assembly
Tuyaux pour le montage

Montagetipps
Consejos para el montaje
"Dicas" para montagem

Consigli per il montaggio
Советы по сборке
装配建议

| | | | | |
|---|------|---|-----|---|
| Fototransistor Phototransistor Phototransistor Fototransistor Fototransistores Fototransistor Fototransistor Фототранзистор 光电晶体管 | 9V ∴ | LED LED DEL LED LED LED LED Светодиод LED | 3 x | Achtung: Beim Anschluß auf richtige Polung achten. Rot = + Caution: Make sure the terminals are connected correctly. Red = + Attention: lors du raccordement, veiller à ce que la polarisation soit exacte, rouge = + Pas op: let bij het aansluiten op de juiste polariteit, rood = + Atención: al conectar, procurar que los polos estén correctamente colocados, roja = + Atensão: Por ocasião da conexão atentar para a polaridade correta. Vermelho = + Attenzione: nel collegamento osservare la corretta polarità. Rosso = + Внимание: при подключении соблюдать полярность. Красный = + 注意: 连接时应注意极性正确。红色 = + |
|---|------|---|-----|---|

| | | | | | |
|--|-----|---------------|--------|---------------|--|
| Linsenlampe Lens tip lamp Ampoule lentille Lenslampje Lampada lenticolare Lâmpada de formato lenticular Lampada lenticolare Лампа с линзой 透镜灯 | 1 x | 9V ∴ / 0,15 A | \neq | 9V ∴ / 0,01 A | LED LED DEL LED LED LED Светодиод LED |
|--|-----|---------------|--------|---------------|--|

Kabel und Stecker
Plugs and cables
Fiches et des câbles

Stekkers en cables
Enchufes en cables
Cabos e contatos

Cavi e connettori
Провода и штекеры
电缆和插头

1

6 x 20 cm
2 x 30 cm

4 x 15 cm
3 x 25 cm

2

3cm

0 3cm

3

4mm

4

4 x 15 cm
6 x 20 cm
3 x 25 cm
2 x 30 cm

1 x 30 cm

2 x

NTC 1,5 kΩ

1

2

3

4

Bei der Reifenmontage Profilrichtung links und rechts beachten!
When mounting the tyres, please pay attention to the direction of the tread, left and right.
Pour le montage des pneus, faire attention à la direction gauche et droite du profil.
Let bij de bandenmontage op de profielrichting links en rechts.
Al montar los neumáticos, tener en cuenta la dirección del perfil izquierdo y derecho.

links
left
gauche
links
izquierda
à esquerda
sinistra
левое
左

rechts
right
droite
rechts
derecha
à direita
destra
правое
右

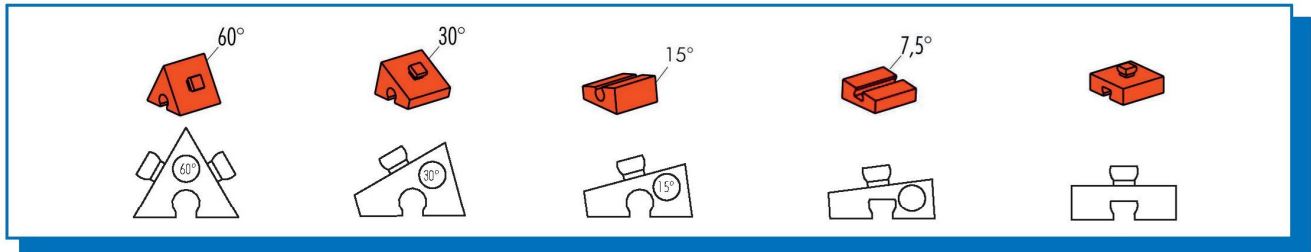
1

2 x

2

1

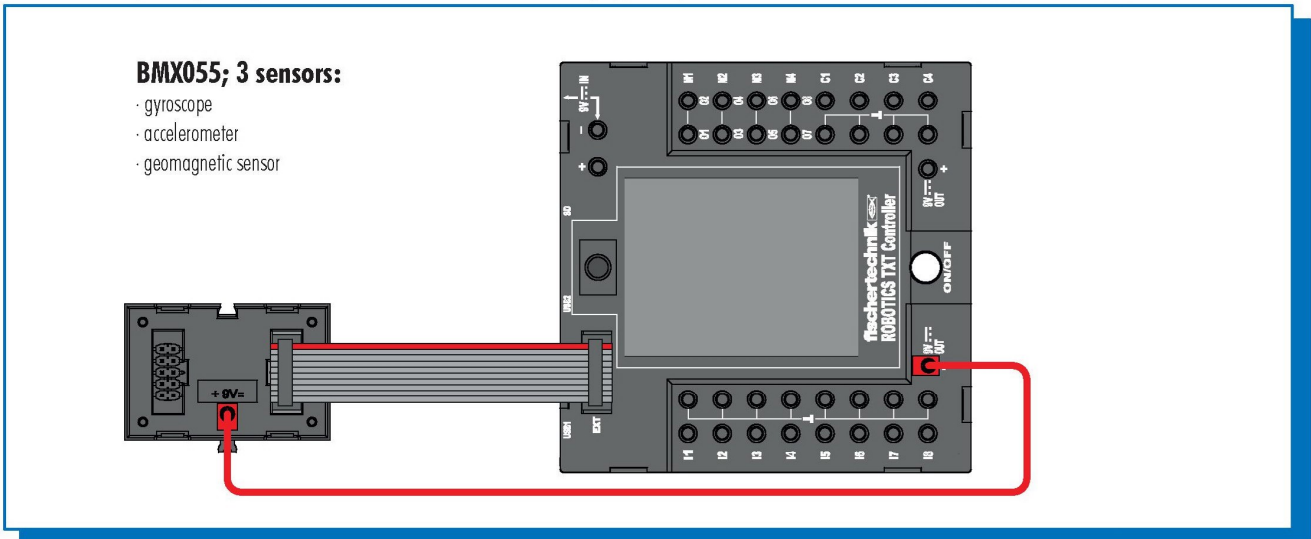
25 cm
20 cm
15 cm
10 cm
5 cm
0



Schaltplan Gyrosensor
Circuit diagram Gyrosensor
Plan électrique Gyrocapteur

Schakelschema Giro sensor
Diagrama de circuitos Sensor giroscópico
Plano elétrico de ligação Gyrosensor

Schema elettrico Giro sensore
Схема подключения гиродатчик
电路图 陀螺仪传感器



Sicherheitshinweise
Safety Information
Consignes de sécurité

Veiligheidsrichtlijnen
Indicaciones de seguridad
Observações sobre segurança

Informazioni per la sicurezza
Указания по технике безопасности
安全指南

Die Modelle dürfen nur an Geräte der Schutzklasse II angeschlossen werden, die mit dem entsprechenden Symbol gekennzeichnet sind.
 Ensure that the models are connected only to equipment rated in protection category II and marked with the appropriate symbol.
 Le raccordement des maquettes est uniquement permis à des appareils dotés de la catégorie de protection II qui portent le pictogramme respectif.
 De modellen mogen alleen op apparaten uit beschermingsklasse II worden aangesloten, die zijn voorzien van het bijbehorende symbol.
 Los modelos sólo pueden ser conectados a aparatos de clase de protección II que están identificados con el símbolo correspondiente.
 Os modelos somente devem ser conectados nos aparelhos da classe de proteção II, que são identificados com o símbolo correspondente.
 I modelli devono essere collegati solo ad apparecchi della classe di protezione II, contrassegnati con il relativo simbolo.
 Модели можно подключать только к приборам класса защиты II, обозначенным соответствующим знаком.
 这些模型只允许连接到具有防护等级 II 的装置上，这类装置被用相应的符号进行了标识。

Achtung! Verletzungsgefahr an Bauteilen mit funktionsbedingten scharfen Kanten und Spitzen!
Caution! Be careful not to hurt yourself on components with sharp or pointed edges!
Attention! Risque de blessure sur les éléments comportant des arêtes et o pointes vives indispensables au bon fonctionnement!
Let op! U kunt zich bezeren aan bouwstenen met sherpe randen of punten!
Attenzione! Esiste il pericolo di lesione con i pezzi di costruzione che hanno bordi e punte spigolosi necessari per la funzionalità del pezzo!
Atenção! Perigo de ferimentos em peças componentes com cantos vivos e pontas obrigatórios para o funcionamento!
Attenzione! Pericolo di lesioni dovute a componenti con spigoli vivi e punte per motivi funzionali!
Будьте осторожны! Об острые края деталей и и наконечники можно порезаться!
注意! 因功能需要而带有锋利的棱边和尖角的部件可能会带来受伤危险!

Alle Einzelteile, insbesondere bewegliche Teile sind falls notwendig zu warten und zu reinigen.
 All components, especially moving parts, should be maintained and cleaned as necessary.
 Toutes les pièces détachées et en particulier les pièces mobiles, sont, si nécessaire, à entretenir et à nettoyer.
 Alle onderdelen, vooral de bewegende delen, kunnen, indien noodzakelijk, onderhouden en gereinigd worden.
 Es necesario limpiar y mantener en buen estado todas las diferentes piezas - especialmente las piezas móviles.
 Caso necessário, todas as peças individuais, especialmente peças móveis, tem que ser submetidas à manutenção e ser limpas.
 Se necessario, tutti i singoli componenti, soprattutto le parti mobili, si devono eventualmente sottoporre a manutenzione e pulizia.
 Все детали, особенно подвижные, требуют ухода и чистки.
 必要时应保养和清洁所有零件，尤指运动部件。

Sicherheitshinweise Safety Information Consignes de sécurité

- Nicht wiederaufladbare Batterien dürfen nicht geladen werden.
- Aufladbare Batterien dürfen nur von Erwachsenen geladen werden.
- Aufladbare Batterien sind aus dem Spielzeug herausgenommen, bevor sie geladen werden.
- Batterien müssen mit der richtigen Polarität eingelegt werden.
- Leere Batterien müssen aus dem Spielzeug herausgenommen werden.
- Die Anschlussklemmen dürfen nicht kurzgeschlossen werden.
- Verbrauchte Batterien dem Sondermüll zuführen.
- Drähte nicht in Steckdose einführen!
- Ladegerät regelmäßig auf Schäden überprüfen. Bei einem Schaden darf das Ladegerät bis zur vollständigen Reparatur nicht mehr verwendet werden.
- Alle elektrischen Bauteile (Motoren, Lampen) dürfen ausschließlich an Stromversorgungen von Fischertechnik angeschlossen werden.

- Do not attempt to charge NON-rechargeable batteries.
- Rechargeable batteries are only to be charged by adults.
- Take rechargeable batteries out of the battery tray before charging them.
- Insert batteries with the correct polarity.
- Remove dead batteries from the toy.
- Do not short circuit the connecting terminals!
- Discard spent dry cells at special waste disposal centre.
- Do not insert the wires into an outlet!
- Regularly inspect battery charger for damage. If the battery charger has been damaged, it should not be used further until fully repaired.
- No electrical components (motors, lamps) are to be connected to any other power supply than that provided by Fischertechnik.

- Il est interdit de recharger des piles qui ne sont pas des accumulateurs.
- Le chargement des accumulateurs doit toujours se faire par des adultes.
- Retirer les accumulateurs du support de pile avant de les recharger.
- Veiller à la polarité correcte lors de la mise en place des piles.
- Retirer impatiemment les piles ou accumulateurs vides du jouet.
- Il est interdit de court-circuiter les bornes de raccordement.
- Jeter les piles usagées dans un conteneur spécial réservé à cet effet.
- Ne pas introduire les fils dans une prise!
- Contrôlez régulièrement le chargeur en vue d'éventuelles détériorations.
- En cas de détérioration, il est interdit d'utiliser le chargeur jusqu'à ce qu'il ait été intégralement réparé.
- Tous les composants électriques (moteurs, lampes) ne doivent être branchés aux alimentations électriques uniquement que par la société Fischertechnik.

Veiligheidsrichtlijnen Indicaciones de seguridad Observações sobre segurança

- Niet-oplaadbare batterijen mogen niet worden opgeladen.
- Opladbare batterijen mogen uitsluitend door volwassenen worden opgeladen.
- Opladbare batterijen moeten uit de batterijhouder worden verwijderd, voordat deze worden opgeladen.
- De batterijen moeten met de juiste polariteit worden geplaatst.
- Lege batterijen moeten uit het speelgoed worden verwijderd.
- De aansluitklemmen mogen niet worden kortgesloten.
- Alleen gebruikte batterijen bij het klein chemisch afval (KCA).
- Geen draden in de contactdoos steken!
- Laadtoestel regelmatig controleren op schade. Bij schade mag het laadtoestel niet meer gebruikt worden tot het volledig hersteld is.
- Alle elektrische componenten (motoren, lampen) mogen uitsluitend op stroomvoorzieningen van Fischertechnik worden aangesloten.

- Las pilas no recargables no pueden ser cargadas.
- Las pilas recargables sólo pueden ser cargadas por un adulto.
- Las pilas recargables deben ser extraídas del compartimiento de pilas antes de que sean cargadas.
- Las pilas deben ser colocadas con la polaridad correcta.
- Las pilas descargadas deben ser extraídas del juguete.
- Los bornes de conexión no pueden ser puestos en cortocircuito.
- Retirar las baterías viejas, desechándolas en un depósito de basuras especiales.
- No introducir hilos en la toma de corriente!
- Comprobar con regularidad si el cargador presenta daños. En caso de presentar daños, el cargador no debe volver a ser utilizado hasta que esté completamente reparado.
- Todos los componentes eléctricos (motores, luces) deben conectarse a la alimentación de corriente de la técnica Fischer exclusivamente.

- Pilhas não recarregáveis não devem ser novamente carregadas.
- Pilhas recarregáveis somente devem ser recarregadas por adultos.
- Pilhas recarregáveis devem ser retiradas do compartimento de pilhas antes de serem carregadas.
- As pilhas devem ser colocadas com a polaridade correta.
- As pilhas descarregadas devem ser retiradas do brinquedo.
- Os terminais de conexão não devem ser curto-circuitados.
- Eliminar as baterias esgotadas como desperdício perigoso.
- Nunca introduzir fios na tomada!
- Verificar regularmente se o carregador apresenta danos. Em caso de dano, o carregador não deverá ser utilizado enquanto não estiver plenamente consertado.
- Todos os peças componentes elétricas (motores, lâmpadas) só podem ser exclusivamente conectados em abastecimentos de corrente da Fischertechnik.

Informazioni per la sicurezza

Указания по технике безопасности 安全指南

- Le batterie non ricaricabili non devono essere ricaricate.
- Le batterie ricaricabili devono essere ricaricate da persone adulte.
- Le batterie ricaricabili si devono estrarre dal supporto prima di ricaricarle.
- Le batterie si devono inserire rispettando la polarità.
- Togliere le batterie dal giocattolo quando sono scariche.
- I morsetti di allacciamento non devono essere cortocircuitati.
- Smaltire le batterie usate negli appositi contenitori per la raccolta differenziata.
- Non inserire i fili nella presa elettrica.
- Controllare periodicamente se il caricabatterie presenta dei danni. In caso di danni, il caricabatterie non deve più essere utilizzato fino alla riparazione.
- Tutti i componenti elettrici (motori, lampadine) devono essere collegati esclusivamente ad alimentatori Fischertechnik.

- Не пытайтесь заряжать перезаряжаемые батарейки.
- Зарядку перезаряжаемых аккумуляторов разрешается выполнять только взрослым.
- Перед зарядкой перезаряжаемых аккумуляторов извлеките их из аккумуляторного отсека.
- При установке аккумуляторов на место соблюдайте полярность.
- Разряженные батарейки необходимо извлечь из игрушки.
- Не замыкайте накоротко соединительные клеммы.
- Использованные батареи утилизировать как спецотходы.
- Не вставляйте в розетку провода!
- Регулярно проверяйте зарядное устройство на отсутствие повреждений. При наличии повреждений использовать зарядное устройство до выполнения его полного ремонта не разрешается.
- Все электрические детали (электромоторы, лампочки) можно подключать только к источникам электропитания от Fischertechnik.

- 不得给非充电电池充电。
- 只允许由成年人给充电电池充电。
- 在充电前必须将充电电池从电池夹中取出。
- 必须按照正负极正确放入电池。
- 必须从玩具中取出没有电的电池。
- 接线柱不允许被短路。
- 用完了的电池应作为特种垃圾处理。
- 禁止将金属丝插入插座!
- 经常检查充电器是否有损坏情况。如果充电器有损，直到完全修好为止不可以再使用。
- 只允许将所有电气部件(传感器, 电机, 灯泡)与慧鱼技术产品的电源装置相连接。

Elektromagnetische Störungen

Sollte der Controller durch externe elektromagnetische Einflüsse gestört werden, kann er nach Ende der Störung bestimmungsgemäß weiter benutzt werden. Eventuell muss die Stromversorgung kurz unterbrochen und der Controller neu gestartet werden.

Electromagnetic Interference

If the Controller is affected by external electromagnetic influences, it can still be used for the purpose intended after the end of the interference. It is possible that the power supply will have to be interrupted for a short time and the Controller restarted.

Interférences électromagnétiques

L'emploi conforme à l'usage prévu du Controller perturbé par des interférences électromagnétiques externes est possible après l'élimination de l'origine de la perturbation. Il se pourrait cependant qu'il soit requis d'interrompre l'alimentation en courant brièvement et de redémarrer le Controller.

Elektromagnetische störingen

Als de Controller door externe elektromagnetische invloeden wordt gestoord, kan deze na het verdwijnen van de storing volgens voorschrift verder worden gebruikt. Eventueel moet de voedingsspanning kort worden onderbroken en de Controller opnieuw worden gestart.

Interferencias electromagnéticas

En caso que el Controller sea interferido por influencias electromagnéticas externas, tras finalizar la interferencia puede continuar siendo utilizado para los fines previstos. Eventualmente se debe interrumpir brevemente la alimentación de corriente y el Controller ser reiniciado.

Perturbações eletromagnéticas

Se o Controller for perturbado devido a influências externas eletromagnéticas, ele pode continuar a ser utilizado para o fim especificado depois do final da perturbação. Eventualmente, a alimentação de corrente deve ser interrompida brevemente e o Controller iniciado novamente.

Disturbi elettromagneticí

Se il Controller viene disturbato da influssi elettromagnetici esterni, al termine del disturbo si può continuare a utilizzarlo senza problemi. Eventualmente si deve interrompere brevemente l'alimentazione elettrica e riavviare il Controller.

Электромагнитные помехи

Если внешние электромагнитные воздействия создают помехи для работы контроллера, то после окончания действия этих помех он может работать по назначению дальше. Возможно потребуется на короткое время прервать подачу электропитания и перезапустить контроллер.

电磁干扰

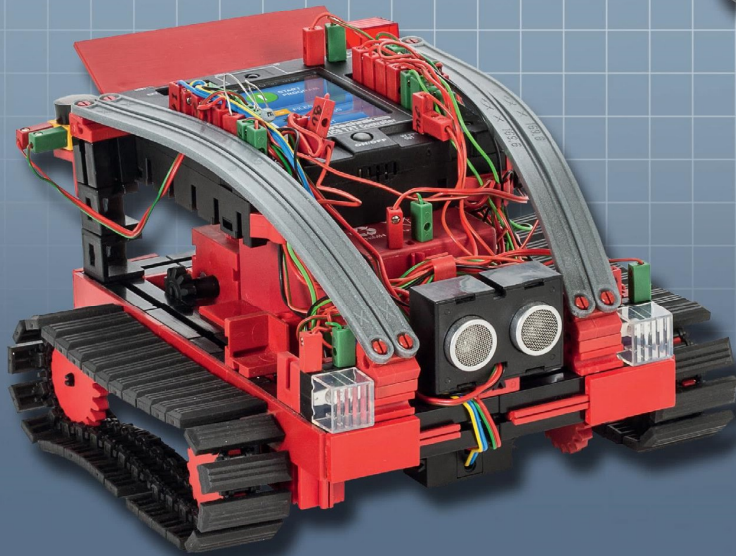
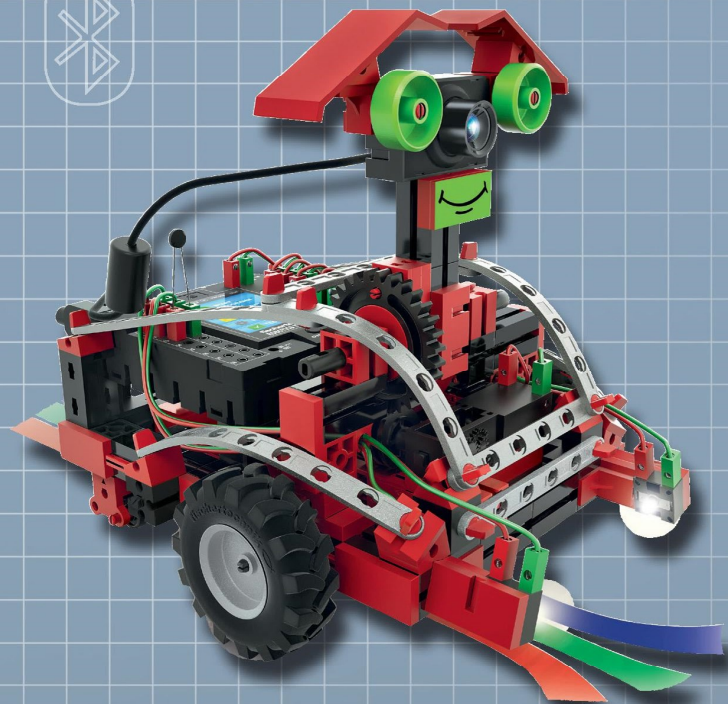
如果该控制器受到外部电磁影响的干扰, 则可在干扰结束后按照规定继续使用。也有可能必须短时切断电源, 然后重新启动控制器。



fischertechnik 

ROBOTICS

fischertechnik GmbH
Klaus-Fischer-Str. 1
72178 Waldachtal
Germany
Phone: +49 74 43/12-43 69
Fax: +49 74 43/12-45 91
info@fischertechnik.de
www.fischertechnik.de



Robotics

Competition Set

20 MODELS

159055 - 12/15 - Co - Printed in Germany - Technische Änderungen vorbehalten - Subject to technical modifications