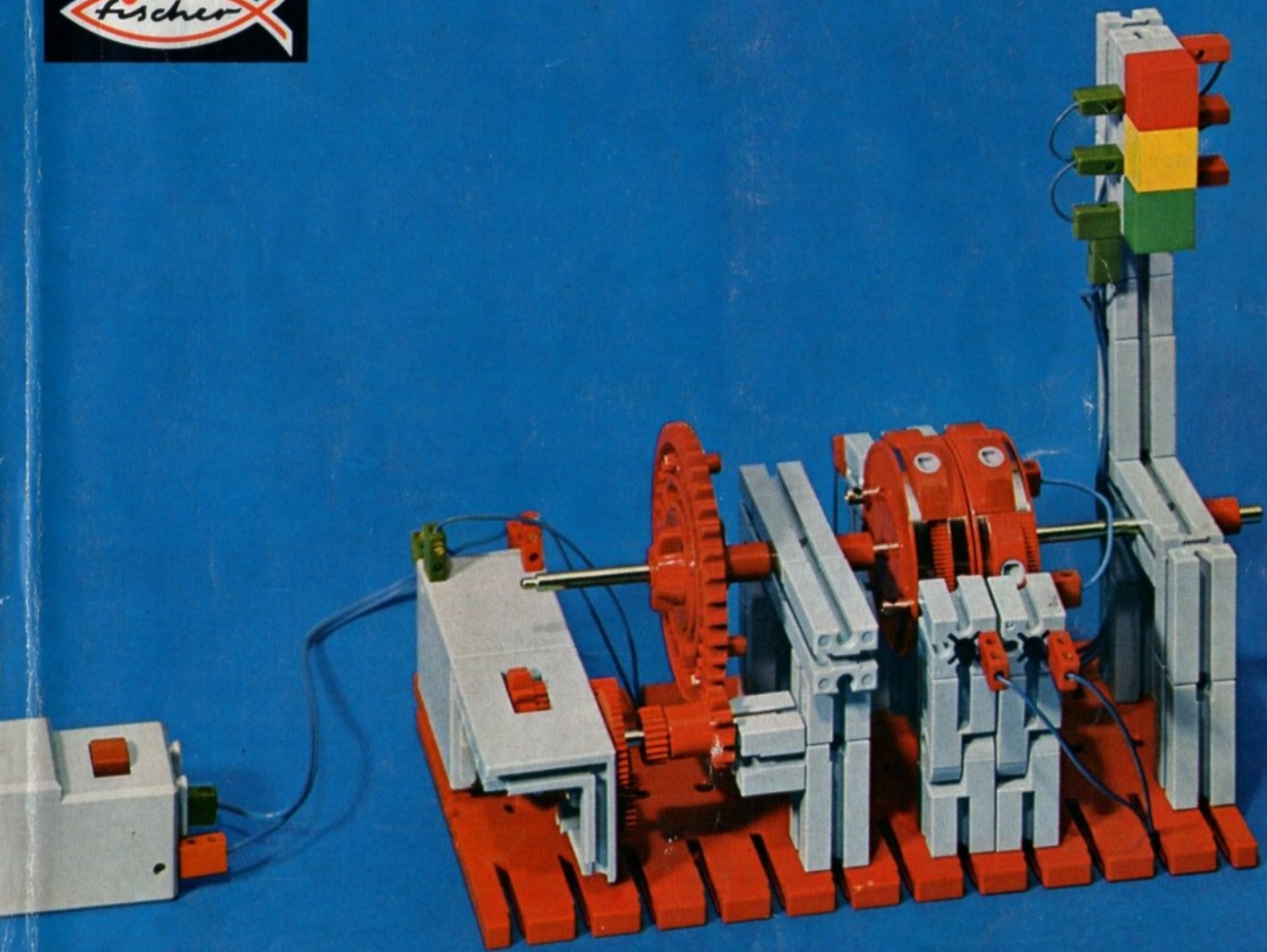


# fischer **technik** e-m 1



**elektro-mechanik** · **electro-mechanics**  
**électromécanique** · **elettromeccanica**





# **fischertechnik e-m 1**

**elektro-mechanik**

**electro-mechanics**

**électromécanique**

**elettromeccanica**



## Übersicht

	Seite
Vorwort	3
Stückliste Baukasten e-m 1 und e-m 2	4-5
Verwendete Schaltzeichen	6-7

## Elektromechanische Bauelemente und Grundsatzschaltungen

Der offene und geschlossene Stromkreis	8
Die Glühlampe	9
Die Schaltungen (Parallel- und Reihenschaltung)	10
Die kombinierte Schaltung (Reihe - Parallel)	11
Die Taster	12-15
Die Schalter	16-21
Der Stromabnehmer	22
Der „fischertechnik“-Schleifring	23-24
Die „fischertechnik“-Schwingfeder	26
Die „fischertechnik“-Dauermagnete	27-28
Der „fischertechnik“-Elektromagnet	29

## Modelle als Anwendungsbeispiele

Schalten einer Lampe von zwei Stellen aus	30
Drehrichtungsschalter mit Leuchtanzeige	31
Blinker mit Motorantrieb	32
Leuchtfeuer	33
Laufkatze am Transportkran	34
Generator (Stromerzeuger)	35
Kran mit elektromagnetischem Lastheber	36
Drahtführer für Drahtwickelmaschine	37
Überlastsicherheitsschalter in einem Kran	38
Magnet-Blinker	39
Elektromagnetische Scheibenkupplung	40
Schalt-Relais	41
Überstrom-Signal-Relais	42
Programmgesteuerte Verkehrsampel	43
Programmgesteuertes Fahrzeug	44

## Übungsbeispiele und Aufgaben

Zeitschaltwerk	45
Impulszähler, Lichtkette, Verkehrsampel, Schaltaufgabe, Sicherheitsschaltung	46
Aufzug mit Endschaltern, Polwendeschalter mit Hilfskontakt	47
Lösung der Aufgaben	48-49

## Table of Contents

	Page
Preface	3
Parts list construction kit e-m 1 and e-m 2	4-5
Explanation of symbols	6-7

## Electro-Mechanical Construction Elements and Basic Circuits

The open and the closed circuit	8
The glow bulb	9
Circuits (parallel and series connection)	10
Combination circuit (series - parallel)	11
Push buttons	12-15
Switches	16-21
Current collector	22
fischertechnik slipring	23-25
fischertechnik oscillating spring	26
fischertechnik permanent magnets	27-28
fischertechnik electro magnet	29

## Models Serving as Practical Examples

Switching a lamp from two points	30
Directional switch with indicator lamp	31
Motor-driven blinker light	32
Beacon	33
Trolley on travelling crane	34
Generator (current producer)	35
Crane with electro-magnetic pick-up	36
Wire guide for wire coil winding machine	37
Overload safety switch in a crane	38
Magnetic blinker lamp	39
Electromagnetic disc clutch	40
Switching relay	41
Excess current indicating relay	42
Program-controlled traffic light	43
Program-controlled vehicle	44

## Examples and Experiments

Timer	45
Impulse meter, Chain of lights, Traffic light, Experimental switch, Safety switch	46
Elevator with limit switches,	
Pole changing switch with auxiliary contact	47
Solution of experiments	48-49



## Sommaire

	Page
Préface	3
Liste des pièces de la boîte de construction e-m 1 et e-m 2	4-5
Symboles de circuit utilisés	6-7

## Éléments de construction électro-mécaniques et circuits de base

Le circuit électrique ouvert et fermé	8
La lampe	9
Les connexions (mise en parallèle et mise en série)	10
La connexion combinée (série-parallèle)	11
Les contacteurs	12-15
Les commutateurs	16-21
Le transmetteur de courant	22
La bague de frottement fischertechnik	23-25
Le ressort oscillant fischertechnik	26
Les aimants permanents fischertechnik	27-28
L'électro-aimant fischertechnik	29

## Modèles comme exemples d'application

Commutation d'une lampe à partir de deux endroits différents	30
Commutateur de sens de rotation avec signaux lumineux	31
Clignoteur à moteur	32
Feu de phare	33
Chariot roulant sur la grue de manutention	34
Générateur (Producteur de courant)	35
Grue à crochet électromagnétique	36
Guide-fil pour bobineuse de fil de fer	37
Disjoncteur de surcharge pour grue	38
Clignoteur magnétique	39
Accouplement électro-magnétique à disque	40
Le relais de commutation	41
Relais de signalisation du courant trop élevé	42
Feu de signalisation à commande programmée	43
Véhicule à commande programmée	44

## Exercices et problèmes

Dispositif de commutation temporisée	45
Compteur d'impulsions, chaîne lumineuse, feu de signalisation, problème de commutation, commutation de sécurité	46
Ascenseur à interrupteurs de fin de course	47
Inverseur de pôles à contact auxiliaire	47
Solution des problèmes	48-49

## Indice

	Pag.
Prefazione	3
Elenco pezzi scatola e-m 1 ed e-m 2	4-5
Simboli elettrici usati	6-7

## Componenti elettromeccanici e circuiti fondamentali

Il circuito aperto e chiuso	8
La lampada ad incandescenza	9
Circuiti in serie ed in parallelo	10
Circuiti combinati serie-parallelo	11
Tasti	12-15
Interruttori	16-21
La presa mobile	22
Il collettore fischertechnik	23-25
La molla oscillante fischertechnik	26
I magneti permanenti fischertechnik	27-28
L'elettromagnete fischertechnik	29

## Modelli ed esempi

Accensione di una lampada da due posizioni	30
Interruttore a direzione di rotazione con indice luminoso	31
Lampeggiatore con comando a motore	32
Faro	33
Carrello gru	34
Generatore corrente	35
Gru con sollevatore elettromeccanico	36
Guidafilo per bobinatrice	37
Interruttore di sovraccarico per gru	38
Lampeggiatore magnetico	39
Frizione elettromagnetica a disco	40
Relais d'innesto	41
Relais di segnalazione di sovracorrente	42
Semaforo comandato a programma	43
Veicolo comandato a programma	44

## Esempi esplicativi ed esercizi

Interruttore a tempo	45
Contatore impulsi, catena luce, semaforo, esercizio circuiti, circuito sicurezza	46
Ascensore con interruttori terminali	47
Interruttore commutazione polarità con contatto ausiliario	47
Soluzione degli esercizi	48-49



## Vorwort

Eines der ältesten Teilgebiete der Elektrotechnik ist die Elektromechanik. Mit ihrer Hilfe kann man sich am leichtesten in die Grundlagen der elektrischen Schaltungstechnik einarbeiten. Die Kenntnis der Schaltungstechnik ist Voraussetzung für die Anwendung der Elektrotechnik und Elektronik.

Verändert man einen Schaltkreis der Elektromechanik, so lassen sich die Auswirkungen leicht erkennen. Deshalb ist das Erlernen der Prinzipien dieser Technik ohne fremde Hilfe auch für den Heranwachsenden nicht schwer.

fischertechnik e-m 1 ist konstruiert als Erweiterung der Grundkästen fischertechnik 100, 200 und 400 sowie zu dem Motorkasten fischertechnik mot. 1 und dem Getriebekasten fischertechnik mot. 2.

Als Stromquelle können benützt werden: Der Batteriestab aus Motorkasten fischertechnik mot. 1 (der Batteriestab ist auch unter der Bezeichnung fischertechnik mot. 5 einzeln erhältlich) oder der fischertechnik-Trafo mot. 4.

Dieses Buch ist in drei Teile gegliedert:

**Teil 1:** Beschreibung der elektromagnetischen Bauelemente mit Hilfe von Grundsatzschaltungen.

**Teil 2:** Einfache bis anspruchsvolle Modelle zur Darstellung der Funktion elektromagnetischer Elemente in Geräten und Anlagen der Technik.

**Teil 3:** Übungsbeispiele und Aufgaben.

Die einzelnen Bauelemente des fischertechnik-Baukastens e-m 1 sind bewußt so ausgelegt, daß Schaltvorgänge deutlich zu erkennen sind und das Bauen Freude macht.

Die Bauanleitungen und Schaltpläne enthalten wesentliche Grundlagen der Elektrotechnik und Elektromechanik. Es ist deshalb zweckmäßig, sie gründlich zu studieren.

Die hier gezeigten Möglichkeiten sollen nur als Anregung dienen. Dem schöpferischen Geist jedoch sind keine Grenzen gesetzt.

Und nun viel Spaß und Erfolg.

ARTUR FISCHER

## Preface

One of the oldest branches of electrical engineering is the art of Electromechanics. Its study is the easiest way to become acquainted with the basics of electrical connections and circuits. Such knowledge is absolutely necessary for work in connection with electrical engineering and electronics.

When an electro-mechanical circuit is changed, the effects can be easily seen. This is why learning about the principles of the art without the personal assistance of others is quite easy even for a growing-up boy.

fischertechnik e-m 1 is designed as a supplement to the basic kits fischertechnik 100, 200 and 400, as well of the motor kit fischertechnik mot. 1 and the gear kit fischertechnik mot. 2.

The following power sources may be used:

The torch-type battery from motor kit fischertechnik mot. 1 (this battery is also available individually under the name of fischertechnik mot. 5) or fischertechnik-trafo mot. 4.

The present book is divided into three parts:

**Part 1:** Description of the electro-mechanical construction units with the aid of basic circuits.

**Part 2:** Simplified and more complicated models showing the function of electromechanical elements in general apparatus and technical equipment.

**Part 3:** Examples and projects.

The individual structural elements of the fischertechnik construction kit e-m 1 have been designed on purpose in such a manner that the switching operations are distinctly observed and that the work involved will be a pleasure.

The operating instructions and wiring diagrams are based on the fundamental principles of electrical engineering and electromechanics and should therefore be thoroughly studied.

The possibilities shown here are meant to serve as an incentive only. There are no limits to the creative intellect of the individual.

And now lots of fun and success.

ARTUR FISCHER



## Préface

L'électromécanique est un des plus vieux domaines de l'électrotechnique. Elle permet de s'initier le plus facilement aux principes de base de la technique de commutation électrique. La connaissance de la technique de commutation est une condition indispensable à l'application de l'électrotechnique et de l'électronique.

Si on modifie un circuit de l'électromécanique, on peut reconnaître facilement les effets. Voilà pourquoi l'étude des principes de cette technique sans aide d'autrui n'est pas difficile même pour l'adolescent.

fischertechnik e-m 1 a été construit en tant que complément des boîtes fondamentales fischertechnik 100, 200 et 400, ainsi que des boîtes moteur fischertechnik mot. 1 et de la boîte d'engrenage fischertechnik mot. 2.

On peut utiliser comme source de courant:

La pile de la boîte moteur fischertechnik mot. 1 (la pile peut aussi être obtenue sous la désignation fischertechnik mot. 5 comme pièce détachée) ou le fischertechnik-trafo mot. 4.

Ce livre est divisé en trois parties:

Partie 1: Description des éléments de construction électromécaniques à l'aide de circuits de base.

Partie 2: Modèles allant du simple au difficile pour la représentation de la fonction d'éléments électromécaniques dans les appareils et installations de la technique.

Partie 3: Exemples et problèmes.

Les différents éléments de construction de la boîte de construction fischertechnik e-m 1 sont spécialement disposés de façon à ce que les phénomènes de commutation puissent être reconnus clairement tout en conférant la joie de construire.

Les instructions de montage et les schémas de circuit contiennent des bases essentielles de l'électrotechnique et de l'électromécanique. Il s'impose par conséquent de les étudier à fond.

Les possibilités indiquées dans ce fascicule ne représentent que des suggestions. L'esprit créateur cependant ne connaît point de limites.

Et maintenant beaucoup de plaisir et bonne réussite!

ARTUR FISCHER

## Prefazione

Uno dei settori più antichi dell'elettrotecnica è l'elettromeccanica. Essa permette di studiare con facilità i fondamenti della tecnica dei circuiti. Questa tecnica dei circuiti è il presupposto per le applicazioni dell'elettrotecnica e dell'elettronica. Gli effetti di una variazione di un circuito elettromeccanico possono essere riconosciuti con facilità. Quindi i principi di questa tecnica possono essere imparati senza difficoltà anche dagli adolescenti.

fischertechnik e-m 1 è costruito come complemento delle scatole fischertechnik 100, 200 e 400, della scatola dei motori fischertechnik mot. 1 e della scatola di ingranaggi fischertechnik mot. 2.

Come forze elettromotrici possono essere usate: la batteria della scatola fischertechnik mot. 1 (la batteria può essere comperata anche a parte con la denominazione fischertechnik mot. 5) oppure il trasformatore fischertechnik mot. 4.

Questo libro è articolato in tre parti:

Parte 1: Descrizione dei componenti elettromeccanici con l'ausilio di schemi fondamentali.

Parte 2: Modelli di difficoltà progressiva per la spiegazione del funzionamento di elementi elettromeccanici in apparecchi ed impianti tecnici.

Parte 3: Esempi di esercizi.

I singoli componenti della scatola fischertechnik e-m 1 sono costruiti appositamente per poter osservare i fenomeni legati alle connessioni ed in modo da eseguire con piacere gli esperimenti.






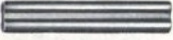


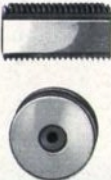
Le istruzioni ed i circuiti comprendono importanti principi dell'elettrotecnica e dell'elettromeccanica. Quindi è importante studiarli bene.

Le possibilità elencate dovrebbero servire solo di stimolo. La fantasia creativa non ha confini.

Ed ora divertitevi.

ARTUR FISCHER




					e-m 1	e-m 2
	31 301 fischertechnik-Schleifring, 2-polig, mit vorstehenden Steckerbuchsen	fischertechnik slipring, 2-pole, with projecting plug pins	bague de frottement bipolaire fischertechnik avec fiches mâles protubérantes	Anello collettore fischer- technik bipolare con bananine sporgenti	1	1
	31 302 fischertechnik-Schleifring, 2-polig, mit vorstehenden Steckerstiften	fischertechnik slipring, 2-pole, with projecting plug sockets	bague de frottement, bipolaire fischertechnik avec fiches femelles protubérantes	Anello collettore fischer- technik bipolare con bananine sporgenti	1	—
	31 303 31 304 Unterbrecher, einseitig und beidseitig	Interrupter (contact breaker) one-sided and two-sided	Interrupteur simple et double	Tasto unilaterale e bilaterale	7 4	3 2
	31 339 Zwischenstecker zur Ver- bindung von zwei Stecker- buchsen	Intermediate plug for connecting two plug sockets	Fiche intermédiaire pour la connexion de deux fiches femelles	Presse intermedia per colle- gare due prese femmina	2	—
	31 329 fischertechnik-Schwingfeder	fischertechnik oscillating spring	Ressort oscillant fischertechnik	Molla oscillante fischertechnik	1	1
	31 330 Verbindungsschiene	Connecting rail	Rail de connexion	Listello contatto	2	2
	31 322 grün 31 323 rot fischertechnik-Dauermagnet	fischertechnik permanent magnet 31 322 green 31 323 red	Aimant permanent fischertechnik 31 322 vert 31 323 rouge	Magnete permanente fischertechnik 31 322 verde 31 323 rosso	1 1	— —
	31 324 fischertechnik-Elektro- magnet 6 V $\approx$ / 0,1 A	fischertechnik electro magnet, 6 V $\approx$ / 0.1 Amps.	Electro-aimant fischer- technik, 6 V $\approx$ / 0,1 A	Elettromagnete fischer- technik 6 V $\approx$ / 0,1 A	1	1
	31 325 31 326 fischertechnik-Rückschluß- platte rechteckig und rund	fischertechnik return current plate oblong and round	Plaque de court-circuit fischertechnik rectangulaire et circulaire	Piastrina chiusura campo fischertechnik rettangolare e rotonda	1 1	— 1




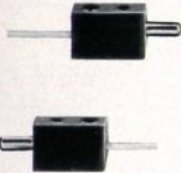



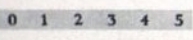
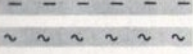


					e-m 1	e-m 2
	31 332 fischertechnik-Wechsler mit Springkontakt	fischertechnik changeover switch with spring contact	Commutateur alternatif fischertechnik à contact sautant	Commutatore fischertechnik con contatto a scatto.	1	—
	31 331 fischertechnik-Schalter mit Springkontakten	fischertechnik switch with spring contacts	Commutateur fischertechnik à contacts sautants	Interruttore fischertechnik con contatti a scatto	1	—
	31 327 Verteilerplatte, einpolig, grün	Distributor plate single-pole, green	Plaque de distribution monopolaire, verte	Piastra di distribuzione monopolare, verde	1	—
	31 328 Verteilerplatte, dreipolig, rot	Distributor-plate three-pole, red	Plaque de distribution tripolaire, rouge	Piastra di distribuzione tripolare, rossa	1	—
	31 058 Nabenmutter	Hub nut	Ecrou de moyeu	Dado mozzo	1	—
	31 311 Drehschalter-Oberteil (Drehteller) mit 8 heraus- nehmbaren Federkontakten	Rotary switch top (rotary plate) with 8 removable spring contacts	Commutateur rotatif Partie supérieure (disque rotatif) à 8 contacts à ressorts escamotables	Interruttore a rotazione parte superiore (piattino mobile) con 8 contatti a molla estraibili	1	—
	31 312 Drehschalter-Unterteil mit 8 festen Kontakten	Rotary switch base with 8 fixed contacts	Commutateur rotatif Partie supérieure à 8 contacts fixes	Interruttore a rotazione parte inferiore con 8 con- tatti fissi	1	—
	31 310 Achse 242 mm lang, 4 mm Ø mit Stekerstift und Stecker- buchse	Shaft 242 mm long, 4 mm dia. with plug pin and plug socket	Arbre long. 242 mm, diam. 4 mm à fiche mâle et fiche femelle	Asse lungo 242 mm Ø 4 mm con presa maschio e femmina	—	1
	2 Achsen 242 mm lang 31 310 2 Achsen 186 mm lang 31 309 mit Stekerstiften und Steckerbuchsen 2 Achsen 50 mm lang 31 033	2 Shafts 242 mm long 31 310 2 shafts 186 mm long 31 309 with plug pins and plug sockets 2 shafts 50 mm long 31 033	2 arbres long. 242 mm 31 310 2 arbres long. 186 mm 31 309 à fiches mâles et fiches femelles 2 arbres long. 50 mm 31 033	2 assi lunghi 242 mm 31 310 2 assi lunghi 286 mm 31 309 con prese maschio e femmina 2 assi lunghi 50 mm 31 033	1	—




					e-m 1	e-m 2	
	31 313	<b>Leuchtwürfel, komplett bestehend aus:</b>  <b>Leuchtwürfel-Oberteil (Kappe), auswechselbar</b> 31 316 rot 31 317 gelb 31 318 grün 31 319 blau 31 320 klar 31 321 mit Bohrung	<b>Light cube complete consisting of:</b>  <b>Light cube top (cap) exchangeable</b> 31 316 red 31 317 yellow 31 318 green 31 319 blue 31 320 transparent 31 321 with hole	<b>Élément lumineux consistant de:</b>  <b>Partie supérieure (chapeau) interchangeable</b> 31 316 rouge 31 317 jaune 31 318 vert 31 319 bleu 31 320 clair 31 321 avec alésage	<b>Dado luminoso completo composto da:</b>  <b>capsula superiore sostituibile</b> 31 316 rosso 31 317 giallo 31 318 verde 31 319 blu 31 320 trasparente 31 321 con foro	1	—
		<b>Glühlampe 31 314 oder</b>  <b>Linse Lampe 31 315</b> 6 V $\approx$ / 0,1 A Sockel E 5,5	<b>Glow bulb 31 314 or</b>  <b>lens bulb 31 315</b> 6 V $\approx$ / 0,1 Amps. Socket E 5,5	<b>Lampe à filament 31 314 ou</b>  <b>Lampe à lentille 31 315</b> 6 V $\approx$ / 0,1 A Soquet E 5,5	<b>Lampada semplice 31 314 oppure lampada a lente 31 315</b> 6 V $\approx$ / 0,1 A Zoccolo E 5,5	5	1
		<b>Leuchtwürfel-Unterteil mit durchgehenden Steckerbuchsen und Lampenfassung E 5,5</b>	<b>Light cube base with continuous plug sockets and lamp socket E 5.5</b>	<b>Partie inférieure avec fiches passantes et monture d'ampoule E 5,5</b>	<b>Basetta dado luminoso con prese femmina continue e zoccolo E 5,5</b>	6	2
	31 305	<b>Kontakt, fest</b>	<b>Contact, fixed</b>	<b>Contact, fixe</b>	<b>Contacto fisso</b>	6	3
	31 306	<b>Federkontakt</b>	<b>Resilient contact</b>	<b>Contact à ressort</b>	<b>Contacto a molla</b>	8	—
	31 338	<b>Klemmkontakt zur Stromübertragung auf Achsen</b>	<b>Clamping contact for transmitting current to shafts</b>	<b>Contact à pince pour la transmission du courant sur les arbres</b>	<b>Contacto a molletta per la trasmissione di correnti ad alberi</b>	2	2
	31 005	<b>Stein K zur Halterung der Kontakte</b>	<b>Clamping piece K for holding contacts</b>	<b>Élément K pour le support des contacts</b>	<b>Pezzo a K di sostegno dei contatti</b>	4	2
	31 307	<b>Federfuß zum federnden Kontakt-Andruck</b>	<b>Spring leg, for resilient contact pressure</b>	<b>Pied ressort pour l'adhésion des contacts</b>	<b>Piedino a molla per il fissaggio dei contatti</b>	3	2
	31 308	<b>Gelenkstein, federnd zum federnden Kontakt-Andruck</b>	<b>Joint, resilient, for resilient contact pressure</b>	<b>Élément articulé, à ressort pour l'adhésion des contacts</b>	<b>Pezzo a snodo a molla per il fissaggio dei contatti</b>	4	—

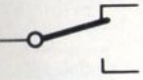


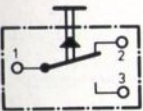
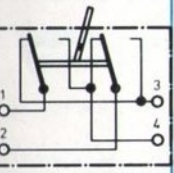
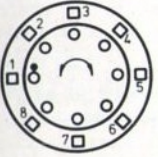




					em-1	e-m 2
	31 015 Flachnabe	Flat hub	Moyeu plat	Mozzo piatto	2	—
	31 333 Kupplungshülse	Clutch sleeve	Douille d'accouplement	Boccola accoppiamento	1	—
	Flachstecker rot 31 337 grün 31 336	Flat plug red 31 337 green 31 336	Fiche plate 31 337 rouge 31 336 verte	Presca piatta rossa 31 337 verde 31 336	4	2
	Kabel, einadrig mit 2 Steckern grün 60 mm 31 344 150 mm 31 345 200 mm 31 346 mit 2 Steckern rot 60 mm 31 347 150 mm 31 348 200 mm 31 349 400 mm 31 350	cablc 1, core, with 2 plugs, green 60 mm 31 344 150 mm 31 345 200 mm 31 346 with 2 plugs, red 60 mm 31 347 150 mm 31 348 200 mm 31 349 400 mm 31 350	câble monoconducteur avec 2 fiches, vertes 60 mm 31 344 150 mm 31 345 200 mm 31 346 avec 2 fiches, rouges 60 mm 31 347 150 mm 31 348 200 mm 31 349 400 mm 31 350	cavo, 1 filo con 2 prese, verde 60 mm 31 344 150 mm 31 345 200 mm 31 346 con 2 prese, rossa 60 mm 31 347 150 mm 31 348 200 mm 31 349 400 mm 31 350	2 1 2 2 1 2 1 1	1 — 2 — — 1 1 —
	31 351 Kabel, zweiadrig ohne Stecker 1500 mm	cablc, 2 cores, without plugs 1500 mm 31 351	câble, bi-conducteur sans fiches 1500 mm 31 351	cavo, 2 fili senza prese 1500 mm 31 351	2	1
	31 352 Kabel, verdreht mit 4 Steckern grün 850 mm	cablc, twisted, with 4 plugs, green 850 mm 31 352	câble torsadé avec 4 fiches, vertes 850 mm 31 352	cavo, torciato con 4 prese, verde 850 mm 31 352	1	—
	31 340 Cassette für Kleinteile	case for small parts	Cassette pour petites pièces	Cassetta per pezzi minuti	1	—
	Klebestreifen mit Zahlengruppe 31 341	adhesive tape with numerals 31 341	Bandes collantes avec Groupe de chiffres 31 341	Listelli autoadesivi con numeri 31 341	2	—
	Schalsymbol = 31 342 Schaltsymbol ~ 31 343	Circuit symbol = 31 342 Circuit symbol ~ 31 343	Symbole de circuit = 31 342 Symbole de circuit ~ 31 343	simbolo = 31 342 simbolo ~ 31 343	1 1	— —












	Gleichstrom	DC	courant continu	Corrente continua
	Wechselstrom	AC	courant alternatif	Corrente alternata
	Gleich- oder Wechselstrom (Allstrom)	DC or AC (universal)	courant continu ou alternatif (courant quelconque)	Corrente continua o alternata (universale)
2...6V	Spannung in Volt	Voltage in Volt	Tension (différence de potentiel) en Volt	Tensione in Volt
	Batterie	Battery	Pile	Batteria
	nichtlösbare Leitungs- verbindung	Non-detachable line connection	connexion indéfaisable	Collegamento elettrico indissolubile
	lösbare Leitungsverbindung	Detachable line connection	connexion défaisable	Collegamento elettrico mobile
	Steckerstift, fest	Plug pin, fixed	fiche mâle fixe	Bananina presa fissa
	Steckerstift, beweglich	Plug pin, removable	fiche mâle mobile	Bananina mobile
	Steckerbuchse	Plug socket	fiche femelle	Presa femmina
	Stromabnehmer mit Stromschiene	Current collector with contact rail	transmetteur de courant avec rail de courant	Presa corrente con cursore a barra
	Ein-Aus-Schaltglied	On-off switch link	élément d'en- et de déclenchement	Pulsante innesto - disinnesto


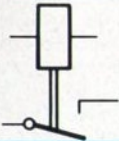

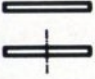

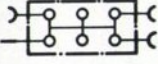
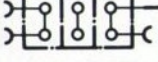

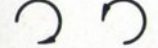


	Umschaltglied (Wechsler)	Changeover link (changeover switch)	commutateur alternatif	Commutatore
	handbetätigter Schalter	Manually operated switch	commutateur à main	Interruttore comandati a mano
	Taster (Schließer)	Push button (closer)	contacteur	Tasto (chiusura)
	Wechsler (in Gehäuse)	Changeover switch (in housing)	Contacteur alternatif (dans boîtier)	Commutatore in involucro
	Schalter (in Gehäuse)	Switch (in housing)	Commutateur (dans boîtier)	Interruttore in involucro
	Drehschalter (gezeichnet in Stellung 1)	Rotary switch (drawn in position 1)	Commutateur rotatif (dessiné en position 1)	Interruttore girevole (disegnato in pos. 1)
	Schwingfeder	Oscillating spring	Ressort oscillant	Molla oscillante
	Schwingfeder mit Gewicht	Oscillating spring with weight	Ressort oscillant à poids	Molla oscillante con peso



	Glühlampe	Glow bulb	Lampe à filament	Lampada
	Linsenlampe	Lens bulb	Lampe à lentille	Lampada con lente
	Gleichstrom-Motor	DC motor	Moteur à courant continu	Motore corrente continua
	Gleichstrom-Generator	DC Generator	Générateur à courant continu	Generatore corrente continua
	mechanische Kopplung (zwischen Motor und Generator)	Mechanical clutch (between motor and generator)	Accouplement mécanique (entre moteur et générateur)	Accoppiamento meccanico (tra motore e generatore)
	Nockentrieb	Cam drive	Entraînement à came	Comando a camme
	Schleifbahn eines Schleif- rings mit Steckanschluß	Slide surface of a slipring with plug connection	Glissière d'une bague de frottement avec prise de courant	Superficie contatto di un anello collettore con connessione
	Schleifbahn mit 2 Unterbrechern	Slide surface with two interrupters	Glissière à 2 interrupteurs	Superficie contatto con due piastrine d'interruzione
	Schleifring mit 2 Schleifbahnen	Slipring with two slide surfaces	Bague de frottement à 2 glissières	Anello collettore con due superfici di contatto



	<b>Elektro-Magnet</b>	<b>Electro magnet</b>	<b>Electro-aimant</b>	<b>Elettromagnete</b>
	<b>Relais mit Schließkontakt</b>	<b>Relay with closing contact</b>	<b>Relais avec contact travail</b>	<b>Relais con contatto chiusura</b>
	<b>verdrehte Leitung</b>	<b>Twisted line</b>	<b>Câble toronné</b>	<b>Cavetto intrecciato</b>
	<b>Rückschlußplatte rechteckig oder rund</b>	<b>Return current plate oblong or round</b>	<b>Plaquette de court-circuit, carrée ou circulaire</b>	<b>Piastrina chiusura campo rettangolare o rotonda</b>
	<b>Dauermagnet</b>	<b>Permanent magnet</b>	<b>Aimant permanent</b>	<b>Magnete permanente</b>
	<b>Verteilerplatte 1-polig</b>	<b>Distributor plate, 1-pole</b>	<b>Plaquette de distribution monopolaire</b>	<b>Piastra distribuzione monopolare</b>
	<b>Verteilerplatte 3-polig</b>	<b>Distributor plate, 3-pole</b>	<b>Plaquette de distribution tripolaire</b>	<b>Piastra distribuzione tripolare</b>
	<b>Gewicht, verstellbar</b>	<b>Weight, adjustable</b>	<b>Poids ajustable</b>	<b>Peso mobile</b>
	<b>Drehrichtungsangabe</b>	<b>Indication of direction of rotation</b>	<b>Indication du sens de rotation</b>	<b>Senso rotatorio</b>



## Elektromechanische Bauelemente und Grundsatzschaltungen

### Der offene und geschlossene Stromkreis

Der einfachste Stromkreis besteht aus einer Stromquelle, z. B. einer Batterie, an die über 2 Leitungen ein Stromverbraucher (Widerstand), z. B. eine Glühlampe, angeschlossen ist. Durch einen Kontakt (Schalter) kann der Stromkreis geöffnet oder geschlossen werden. Strom fließt nur bei geschlossenem Stromkreis!

Die Stromstärke „I“ wird in „Ampère“ (Amp) gemessen. Die Stromquelle hat eine elektrische Spannung „U“. Diese ist immer vorhanden, also unabhängig davon, ob der Stromkreis geschlossen oder offen ist, d. h. ob Strom fließt oder nicht. Die Spannung wird in „Volt“ (V) gemessen. Der Stromverbraucher ist bestimmt durch die Größe seines elektrischen „Widerstandes“ „R“. Man mißt ihn in „Ohm“ ( $\Omega$ ).

Spannung, Strom und Widerstand sind nach dem Ohmschen Gesetz voneinander abhängig. Es lautet:

Spannung  $U = \text{Strom } I \times \text{Widerstand } R$

$$\text{Strom } I = \frac{\text{Spannung } U}{\text{Widerstand } R} \quad \text{Widerstand } R = \frac{\text{Spannung } U}{\text{Strom } I}$$



Anmerkung: Auf den folgenden Seiten wird die Stromquelle selbst nicht mehr dargestellt. Die Stromart (Gleich- bzw. Wechselstrom) und die zulässige Spannung sind jedoch angegeben.

Stromquellen: ft-Batteriestab 4,5 V =; ft-Trafo 2-6 V = und 6 V ~.

## Electro-mechanical construction elements and basic circuits

### The open and the closed circuit

The most simplified circuit consists of a power source, for example a battery, which is connected by way of 2 wires to a power consumer (resistance), for example a glow bulb. The circuit can be opened or closed by a contact (switch). The current will flow only with the circuit closed!

The intensity of the current „I“ is measured in „Amperes“ (Amps). The power source has an electric voltage „U“. This will always be present, independent of the circuit being closed or opened, that is whether current is flowing or not. The voltage is measured in „Volts“ (V). The consumer is characterised by the size of its electrical „resistance“ „R“. It is measured in „Ohms“ ( $\Omega$ ).

Voltage, current and resistance are dependent on each other in accordance with Ohm's Law, which says

Voltage  $U = \text{Current } I \times \text{Resistance } R$

$$\text{Current } I = \frac{\text{Voltage } U}{\text{Resistance } R} \quad \text{Resistance } R = \frac{\text{Voltage } U}{\text{Current } I}$$



Note: On the following pages the power source itself is not shown, but the type of current (AC or DC) and the permissible voltage are indicated.

Power sources: ft-torch battery 4.5 V =; ft-trafo 2-6 V = and 6 V ~

## Eléments de construction électro-mécaniques et circuits de base

### Le circuit électrique ouvert et fermé

Le circuit électrique le plus simple consiste en une source de courant p. ex. une pile à laquelle est relié un consommateur de courant (résistance) p. ex. une ampoule au moyen de deux fils conducteurs. Le circuit électrique peut être ouvert ou fermé par un contact (commutateur). Le courant ne passe que lorsque le circuit électrique est fermé.

L'intensité de courant «I» est mesurée en «Ampère» (Amp). La source de courant possède une tension électrique (différence de potentiel) «U». Celle-ci est toujours présente et est par conséquent indépendante du fait que le circuit électrique soit fermé ou ouvert, c. à d. que le courant passe ou non. La tension se mesure en «Volt» (V). Le consommateur de courant est déterminé par la grandeur de sa «résistance» électrique «R». Elle se mesure en «Ohm» ( $\Omega$ ).

La tension, le courant et la résistance dépendent l'un de l'autre d'après la loi d'Ohm. On a:

Tension  $U = \text{Courant } I \times \text{Résistance } R$

$$\text{Courant } I = \frac{\text{Tension } U}{\text{Résistance } R} \quad \text{Résistance } R = \frac{\text{Tension } U}{\text{Courant } I}$$



Note: Dans la suite on ne représentera plus la source de courant elle-même. On indique cependant la nature de courant (courant continu resp. alternatif) et la tension admissible.

Sources de courant: ft-pile 4,5 V =; ft-transfo 2-6 V = et 6 V ~.

## Componenti elettromeccanici e circuiti fondamentali

### Il circuito aperto e chiuso

Il circuito più semplice è composto da una sorgente di corrente, per esempio una batteria, alla quale per mezzo di due cavetti è collegato un carico, per esempio una lampadina. Il circuito può essere aperto o chiuso mediante un contatto (interruttore). La corrente passa solo a circuito chiuso.

L'intensità di corrente «I» viene misurata in Ampère (A). La sorgente di corrente ha una tensione «U». Questa esiste sempre indipendentemente dal fatto che il circuito sia chiuso o aperto. La tensione viene misurata in Volt (V). Il carico è caratterizzato dalla dimensione della «resistenza» elettrica «R» che si misura in «Ohm» ( $\Omega$ ).

La tensione, l'intensità e la resistenza sono legate dalla legge di Ohm:

Tensione  $U = \text{Intensità } I \times \text{resistenza } R$

$$\text{Intensità } I = \frac{\text{Tensione } U}{\text{Resistenza } R} \quad \text{Resistenza } R = \frac{\text{Tensione } U}{\text{Intensità } I}$$

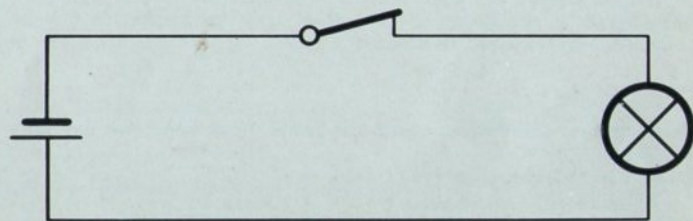
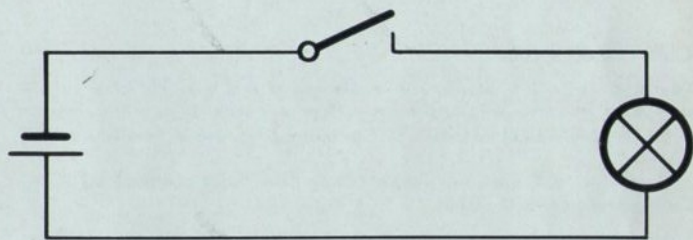


Osservazione: Nelle pagine seguenti la sorgente di corrente non sarà più rappresentata. Saranno invece indicati il tipo di corrente (continua o alternata), e la tensione di alimentazione.

Sorgenti di corrente:

batteria ft 4,5 V =; trasformatore ft 2-6 V = e 6 V ~







## Die Glühlampe

Ein einfaches und leicht verständliches Beispiel eines Stromverbrauchers ist die Glühlampe. Sie entnimmt aus einer Stromquelle elektrische Energie und verwandelt diese in Licht und Wärme. Ihr Betriebszustand ist deshalb ohne weiteres erkennbar.

Unsere „fischertechnik“-Glühlampen nehmen z. B. bei einer Spannung von 6 Volt einen Strom von 0,1 Amp. auf. Ihr Widerstand ist also

$$\frac{6 \text{ V}}{0,1 \text{ A}} = 60 \Omega.$$

Wieviel Strom fließt, wenn eine ft-Lampe nur mit 4 Volt betrieben wird? Die elektrische Leistung errechnet man aus:

$$\text{Leistung N (Watt)} = \frac{\text{Spannung U} \times \text{Strom I}}{\text{(am Verbraucher gemessen)} \quad \text{(der durch den Verbraucher fließt)}}$$

## The Glow Bulb

The glow bulb is a simple and easily understood example of a current consumer. It takes electrical energy from a power source and changes that energy into light and heat. Its operating condition is therefore readily observed.

For example, at 6 Volts our fischertechnik glow bulbs consume 0.1 Amps. Their resistance is therefore

$$\frac{6 \text{ V}}{0,1 \text{ A}} = 60 \Omega.$$

How much current will flow when an ft-lamp is operated at only 4 Volts? Electric power is computed as follows:

$$\text{Power N (Watts)} = \frac{\text{Voltage U} \times \text{current I}}{\text{(measured on consumer)} \quad \text{(flowing through consumer)}}$$

## La lampe à filament

La lampe électrique est un exemple simple et facilement compréhensible d'un consommateur de courant. Elle soutire de l'énergie électrique à partir d'une source de courant et la transforme en lumière et chaleur. Son état de fonctionnement est ainsi facilement reconnaissable. Nos ampoules fischertechnik p. ex. admettent 0,1 Ampère sous une tension de 6 Volt. Leur résistance vaut par conséquent:

$$\frac{6 \text{ V}}{0,1 \text{ A}} = 60 \Omega.$$

Combien de courant passe, quand une lampe ft ne fonctionne que sous 4 Volt?

La puissance électrique se déduit de:

$$\text{Puissance N (Watt)} = \frac{\text{Tension U} \times \text{Courant I}}{\text{(mesurée aux bornes du consommateur)} \quad \text{(qui traverse le consommateur)}}$$

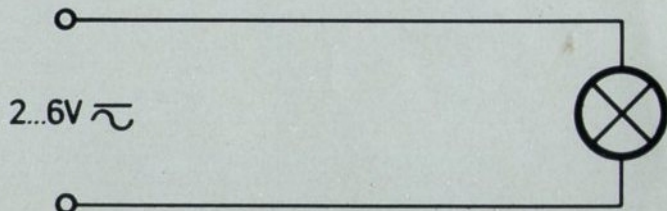
## La lampada ad incandescenza

Un esempio semplice e ben comprensibile di carico elettrico è la lampada ad incandescenza. Essa trasforma l'energia elettrica in luce ed in calore. Il suo funzionamento può essere quindi sempre riconosciuto. Le nostre lampade fischertechnik assorbono per esempio 0,1 Ampère alla tensione di 6 Volt; la loro resistenza é quindi di

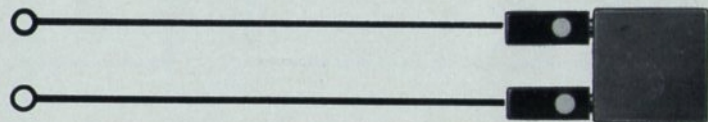
$$\frac{6 \text{ V}}{0,1 \text{ A}} = 60 \Omega.$$

Quanta intensità passa se una lampada ft viene alimentata solo con 4 V? La potenza elettrica si calcola mediante la formula:

$$\text{Potenza N (Watt)} = \frac{\text{Tensione U} \times \text{corrente I}}{\text{(misurata sul carico)} \quad \text{(che passa nel carico)}}$$









## Die Schaltungen

Stromverbraucher (Widerstände) können parallel oder in Reihe (d. h. hintereinander) geschaltet werden.

### Parallelschaltung:

Jeder Verbraucher liegt an der gleichen Spannung  $U$ . Der Gesamtstrom  $I$  ist die Summe der Teilströme  $I_1 + I_2$ .

Der Gesamtwiderstand  $R = \frac{R_1 \times R_2}{R_1 + R_2}$

### Circuits

Consumers (resistances) may be connected in parallel or in series (that is in line).

### Parallel or shunt connection:

Each consumer is connected to the same voltage  $U$ . The total current  $I$  is the sum of the partial currents  $I_1 + I_2$ .

The total resistance  $R = \frac{R_1 \times R_2}{R_1 + R_2}$

### Connexions

Les consommateurs (résistances) peuvent être connectés en parallèle ou en série (c. à. d. l'un à la suite de l'autre).

### Connexions en parallèle:

Chaque consommateur est relié à la même tension  $U$ . Le courant total  $I$  vaut la somme des courants partiels  $I_1 + I_2$ .

La résistance totale vaut  $R = \frac{R_1 \times R_2}{R_1 + R_2}$

## Reihenschaltung:

Durch jeden Verbraucher fließt der gleiche Strom  $I$ . Die Gesamtspannung  $U$  ist die Summe der Teilspannungen  $U_1 + U_2$ . Der Gesamtwiderstand  $R = R_1 + R_2$ .

### Series connection:

The same current  $I$  flows through each consumer. The total voltage  $U$  is the sum of the partial voltages  $U_1 + U_2$ . The total resistance  $R = R_1 + R_2$ .

### Connexion en série:

Chaque consommateur est parcouru par le même courant  $I$ . La tension totale  $U$  est la somme des tensions partielles  $U_1 + U_2$ . La résistance totale vaut:  $R = R_1 + R_2$ .

### Circuito in serie:

Attraverso ogni carico passa la stessa corrente  $I$ . La tensione totale  $U$  è la somma delle tensioni parziali  $U_1 + U_2$ . La resistenza totale è  $R = R_1 + R_2$ .

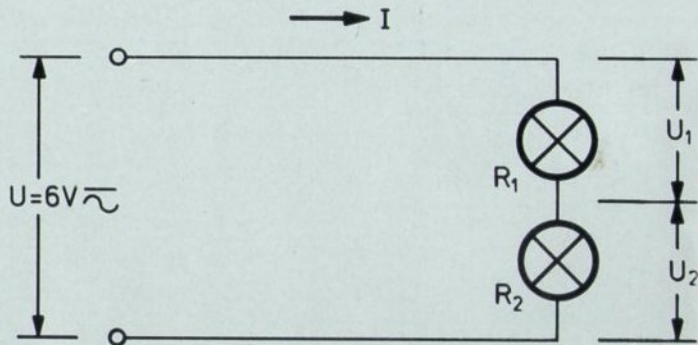
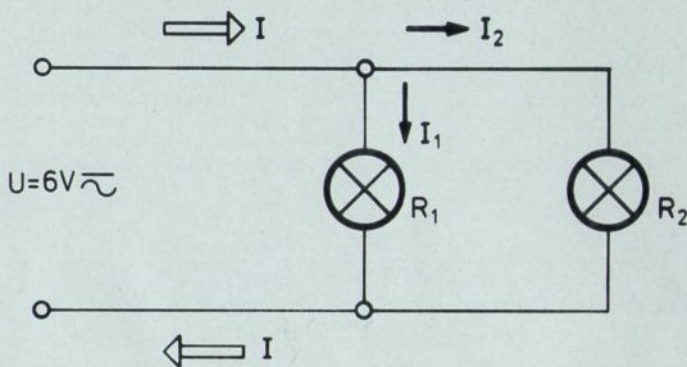
## Circuiti

I carichi (le resistenze) possono essere connessi in parallelo od in serie.

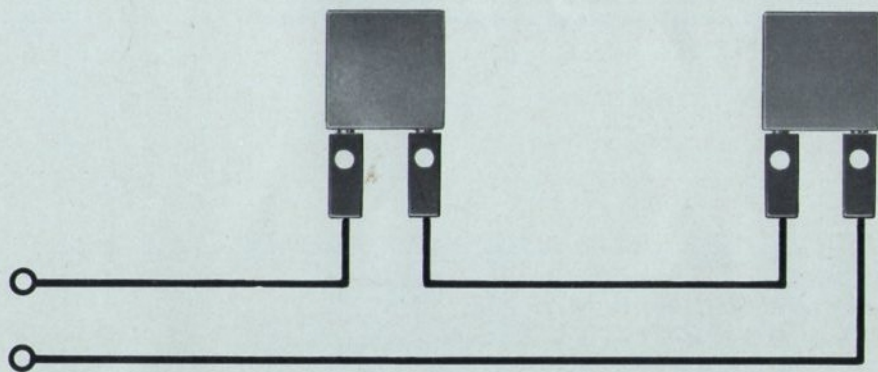
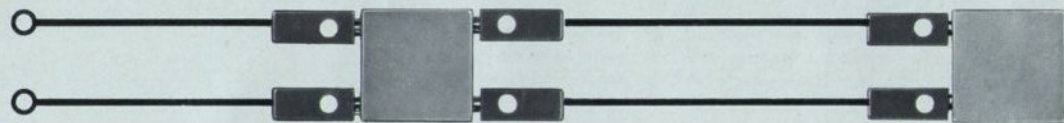
### Circuito in parallelo:

Ogno carico ha la stessa tensione  $U$ . La corrente totale  $I$  è la somma delle correnti parziali  $I_1 + I_2$ .

La resistenza totale è  $R = \frac{R_1 \times R_2}{R_1 + R_2}$









## Die kombinierte Schaltung (Reihe - Parallel)

Zu zwei parallel geschalteten Lampen wird eine weitere Lampe in Reihe geschaltet. Es entsteht die Reihen-Parallel-Schaltung. Bei Verwendung 3 gleicher Lampen leuchten die zwei in Parallelschaltung verbundenen Lampen schwächer. Warum wohl?

## Combination circuit (series - parallel)

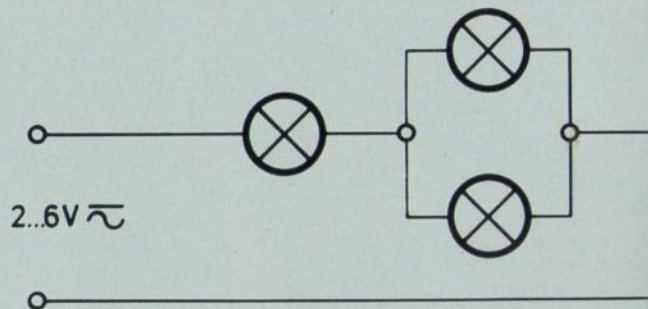
Two lamps connected in parallel are provided with an additional lamp connected in series. The result is a series-parallel connection. When using three uniform lamps the two lamps connected in parallel will be less bright. Why?

## Connexion combinée (mixte) (Série - parallèle)

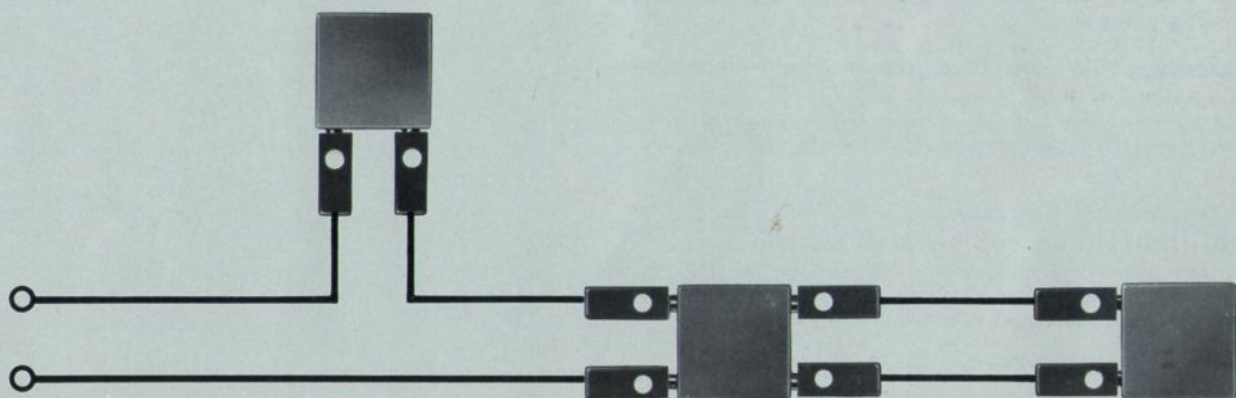
Une lampe supplémentaire est connectée en série à deux lampes connectées en parallèle. Ainsi naît la connexion série parallèle. Lorsqu'on utilise trois lampes équivalentes les deux lampes connectées en parallèle brillent moins fort. Pourquoi donc?

## Circuito combinato (serie - parallelo)

Se a due lampade in parallelo viene collegata una terza lampada in serie, si ha un circuito serie-parallelo. Se si usano tre lampade uguali, le due lampade in parallelo hanno una luce meno intensa. Perché?









## Die Taster (Schaltglieder mit Rückstellfeder)

Schaltglieder werden zum Schließen und Öffnen eines Stromkreises benötigt. Zur selbsttätigen Rückstellung nach Betätigung des Schaltgliedes in seine Ausgangsstellung ist eine Rückstellfeder notwendig. Daraus ergeben sich folgende Schaltmöglichkeiten:

### 1. Einpoliger Schließer (Einschalttaster)

Drückt man den Tastknopf, so wird der Stromkreis geschlossen. Der Strom fließt. Die Lampe leuchtet auf. Gibt man den Tastknopf wieder frei, so wird der Stromkreis unterbrochen. Die Lampe erlischt.

## Push buttons (or keys, contact mechanisms with return spring)

These contacts are used for closing and opening a circuit. The return spring serves to return the push button into its original position upon actuation. The following connections are possible:

### 1. Single-pole closing contact (make contact)

Pushing the button will close the circuit. The current will flow and the lamp will light up. Releasing the button will break the circuit and the lamp will extinguish.

## Les contacteurs (éléments de commutation à ressort de rappel)

Les éléments de commutation sont utilisés pour la fermeture et l'ouverture d'un circuit électrique. Si on souhaite que l'élément de commutation revienne de lui-même dans sa position de départ après actionnement il lui faut incorporer un ressort de rappel. Il s'ensuit les possibilités de commutations suivantes:

### 1. Contacteur de fermeture monopolaire (enclencheur)

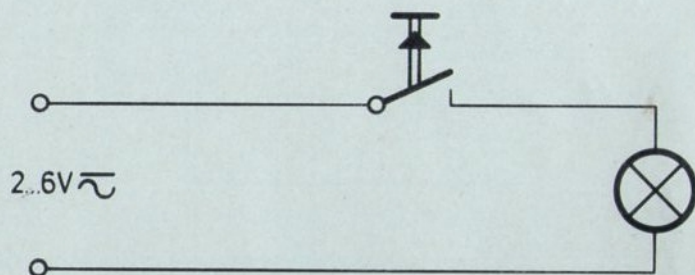
Si on appuie sur le bouton poussoir le circuit électrique est fermé. Le courant passe. La lampe brille. Si on relâche le bouton poussoir, le circuit électrique est interrompu. La lampe s'éteint.

## I tasti (Interruttori con molla di richiamo)

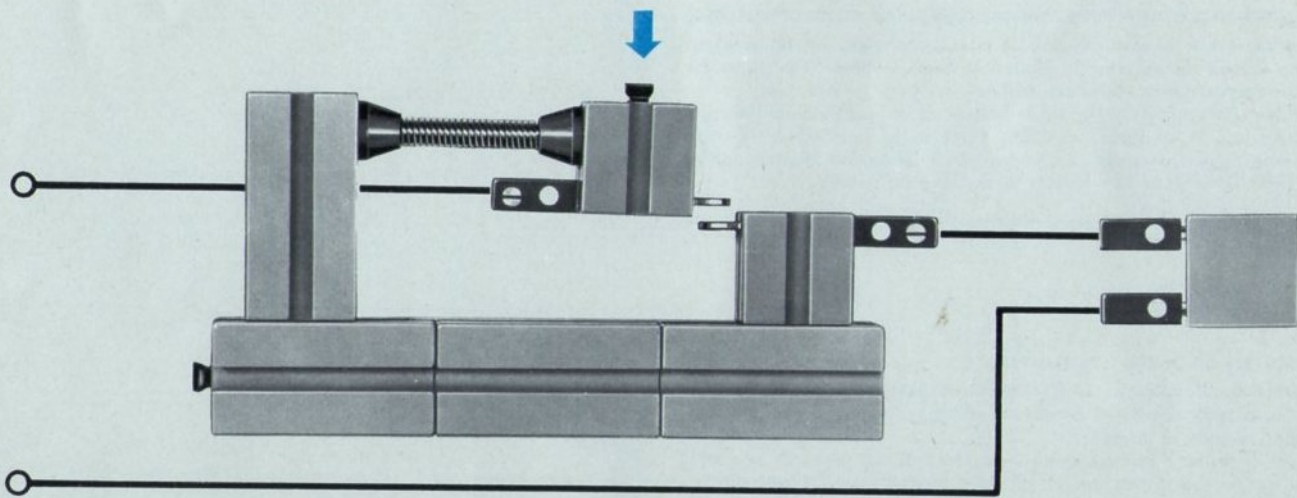
I tasti sono necessari per aprire o per chiudere un circuito. Per fare ritornare il circuito automaticamente nella posizione originale è necessaria una molla di richiamo. Quindi si hanno le seguenti possibilità:

### 1. Tasto d'inserimento monopolare

Se si schiaccia il tasto, si chiude il circuito e la lampada si accende. Se si lascia il circuito s'interrompe e la lampada si spegne.









## 2. Einpoliger Öffner (Ausschalttaster)

Drückt man den Tastknopf, so wird der Stromkreis unterbrochen. Die Lampe erlischt. Gibt man den Tastknopf wieder frei, so wird der Stromkreis geschlossen. Der Strom fließt. Die Lampe leuchtet auf.

Das Zeichen  $\parallel$  ist das Symbol für eine mechanische Verbindung zweier Bauteile. Liegt auf diesem Zeichen ein Querstrich  $\perp$ , so weist dies auf die Handbetätigung hin. Die Pfeilspitze des Dreiecks im Zeichen  $\blacktriangle$  zeigt die Richtung der Rückstellkraft an.

## 2. Single-pole opening contact (break contact)

Pushing the button will interrupt the circuit and the lamp will extinguish. Releasing the button will close the circuit, the current will flow and the lamp will light up.

The symbol  $\parallel$  indicates the mechanical connection of two components. If the symbol is provided with a cross line on top  $\perp$ , the symbol indicates manual operation. The tip of the triangle in the  $\blacktriangle$  symbol shows the direction of the returning force.

## 2. Contacteur d'ouverture monopolaire (interrupteur)

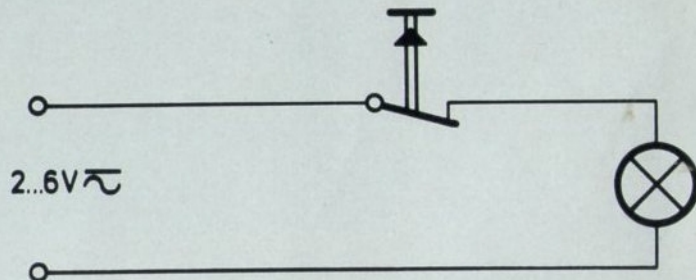
Si on appuie sur le bouton poussoir le circuit électrique est interrompu. La lampe s'éteint. Si on lâche le bouton poussoir le circuit électrique est fermé. Le courant passe. La lampe brille.

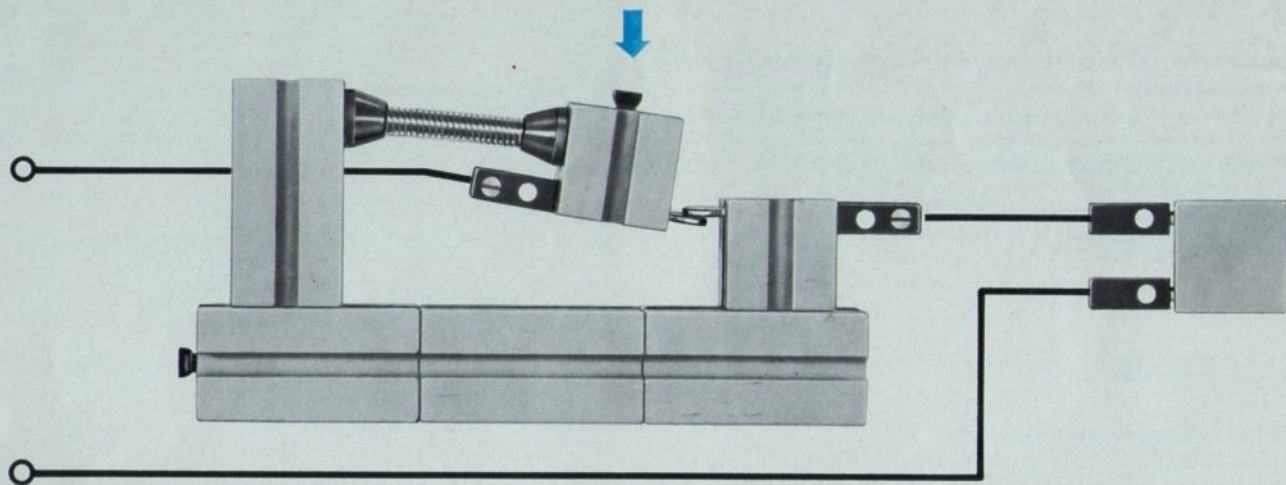
Le signe  $\parallel$  est le symbole désignant la liaison mécanique de deux éléments de construction. Si ce signe est coiffé d'une barre transversale  $\perp$  cela indique une action manuelle. La pointe de la flèche du triangle inséré dans le signe  $\blacktriangle$  indique la direction de la force de rappel.

## 2. Tasto disinnesto monopolare

Se si schiaccia il pulsante, il circuito viene interrotto. La lampada si spegne. Lasciando il taso, il circuito si richiude. Vi è passaggio di corrente. La lampada si accende.

Il simbolo  $\parallel$  indica l'accoppiamento meccanico di due pezzi. Se su questo segno vi è una sbarra orizzontale  $\perp$  ciò significa comando manuale. La direzione della freccia nel segno  $\blacktriangle$  indica la direzione della forza di richiamo.







### 3. Einpoliger Wechsler (Umschalttaster)

Ordnet man z. B. beim einpoligen Öffner unterhalb des festen Kontaktes einen zweiten festen Kontakt an, so erhält man einen einpoligen Wechsler. Dabei muß der federnde Kontakt in Ruhestellung gegen den oberen Kontakt drücken. Drückt man den Tastknopf, wird zuerst der Stromkreis der einen Lampe unterbrochen und bei weiterem Drücken der Stromkreis der anderen Lampe geschlossen.

Bei großer Spannung müssen die Kontaktabstände, bei großem Strom die Kontaktflächen groß sein.

### 3. Single-pole changeover switch (make and break contact)

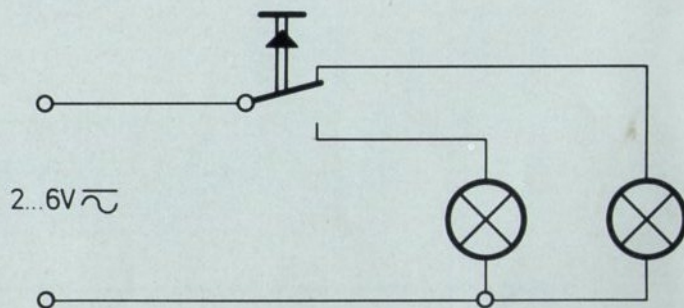
If, for example, a single-pole opening contact is provided with a second fixed contact below its own fixed contact, the result will be a single-pole changeover switch. When in rest position, the resilient contact should press against the upper contact. Pushing the button will first interrupt the circuit of the one lamp, additional pushing will close the circuit of the other lamp.

### 3. Contacteur alternatif monopolaire (contacteur de commutation)

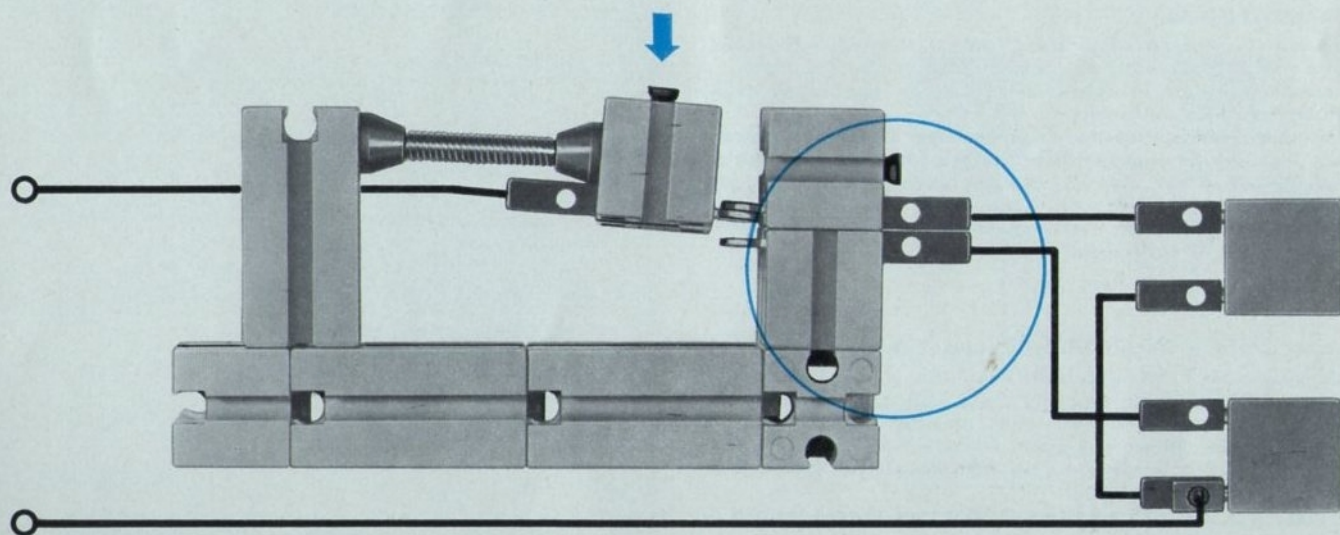
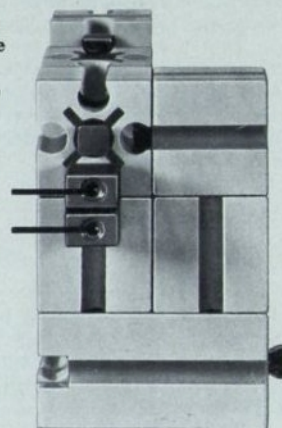
Si on dispose un deuxième contact fixe en-dessous du contact fixe d'un interrupteur monopolaire on obtient un commutateur monopolaire. Dans ce cas le contact à ressort doit toucher dans sa position de repos le contact supérieur. Si on appuie sur le bouton poussoir on interrompt d'abord le circuit électrique de la première lampe et si on appuie plus fort on ferme le circuit électrique de la deuxième lampe.

### 3. Il commutatore monopolare

Se al tasto di disinnesto viene applicato sotto al contatto fisso un altro contatto, si ottiene un commutatore monopolare. Il contatto a molla deve chiudere in posizione di riposo il contatto superiore. Se si schiaccia il tasto si disinserisce prima una lampadina e poi s'inserisce l'altra.



Seitenansicht  
Vista laterale  
Side-view  
Vue de côté





## 4. fischertechnik-Wechsler mit Springkontakt

Bei den bisher beschriebenen Tastern kann der Kontaktdruck sehr klein und der Luftabstand zwischen den Kontakten gering sein. Beim Umschalt-Taster ist noch eine Zwischenstellung möglich, in der keine leitende Verbindung besteht.

Eine bessere Schaltfunktion erreicht man mit Springkontakten. Bei langsamer Betätigung des roten Druckknopfes des fischertechnik-Wechslers ist das ruckartige Umschalten des Springkontaktes deutlich sichtbar.

Benutzt man nur die Anschlüsse 1 und 2, so erhält man einen Öffner. Welche Anschlüsse ergeben einen Schließer?

## 4. fischertechnik changeover switch with spring contact

For the push buttons described so far the contact pressure may be very low and the air gap between the contacts very small. The changeover button permits an intermediate position with no conductive connection. Better switching is obtained by using spring contacts. When the red push button of the fischertechnik changeover switch is slowly pushed the jerky changing of the spring contact is clearly seen.

Using connections 1 and 2 will provide an opening contact. Which type of connection will provide a closing contact?

## 4. Contacteur de commutation fischertechnik avec contact sautant

Pour les boutons poussoirs décrits jusqu'à présent, la pression de contact peut être très faible et la fente d'air entre les contacts peut être mince. Le bouton commutateur admet encore une position intermédiaire où il n'existe aucune liaison conductrice.

On obtient une meilleure fonction de commutation à l'aide des contacts sautants. Si on actionne lentement le bouton poussoir rouge du commutateur fischertechnik on peut observer nettement la commutation subite (par à-coup) du contact sautant.

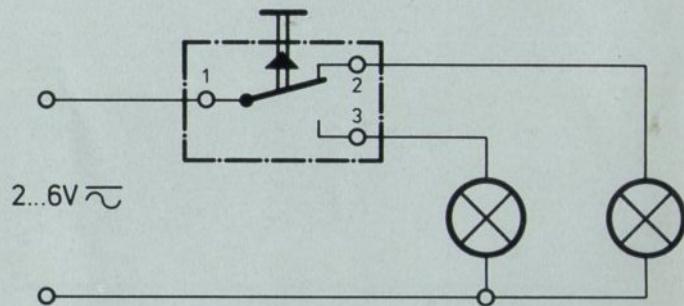
Si on n'utilise que les bornes 1 et 2, on obtient un interrupteur. Quelles bornes fournissent un enclencheur?

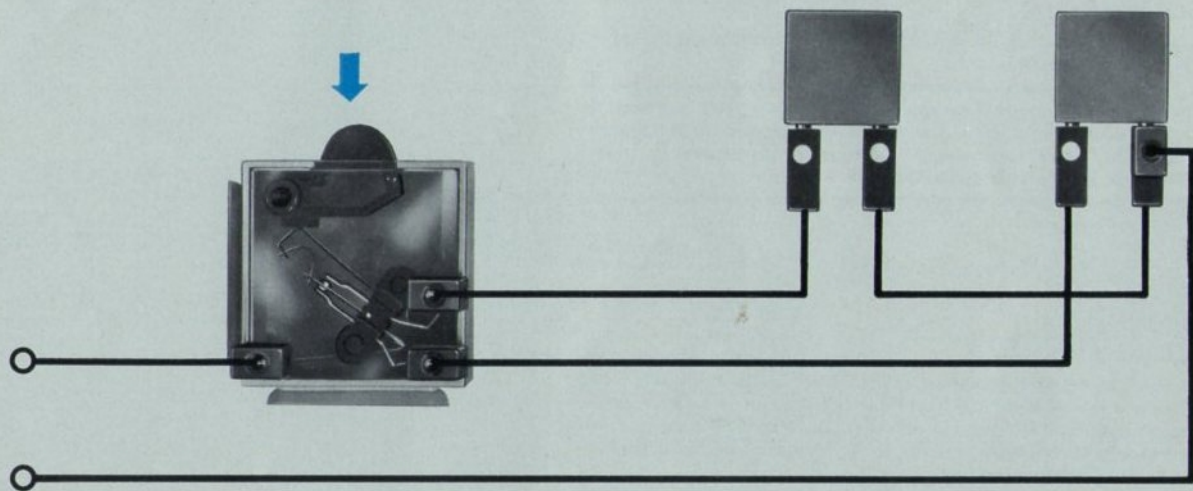
## 4. Commutatore fischertechnik con contatto a scatto

Nei dispositivi a tasto precedentemente illustrati la pressione di contatto poteva essere debole e la distanza tra i contatti breve. Nel commutatore è possibile una posizione intermedia senza contatto.

Un inserimento più efficace può essere ottenuto con contatti a scatto. Azionando lentamente il pulsante rosso del commutatore fischertechnik è evidente il suo funzionamento.

Se si usano solo i morsetti 1 e 2 ha un disinseritore. Con quali morsetti si ottiene un inseritore?







## Die Schalter

### 1. Allgemeines Prinzip

Beim Taster wird nach Loslassen des Tastknopfes der ursprüngliche Schaltzustand wieder hergestellt.

Beim Schalter jedoch wird die Veränderung des Schaltzustandes so lange erhalten, bis der Schalter erneut betätigt wird. Dies wird durch zusätzliche mechanische Verriegelung erreicht. Wegen der Abnutzung der Kontakte muß man ein federndes Element zwischen Schalthebel, Schaltknopf und beweglichem Kontakt einsetzen.

Anmerkung: Im Normschaltbild des Schalters wird das Symbol der Rückstellfeder nicht benötigt.

## Switches

### 1. General principle

Releasing the push button will reestablish the original condition.

When using a switch, however, the changed condition will be maintained until the switch is again actuated. This is obtained by an additional mechanical lock. To protect the contacts against wear, a resilient element must be inserted between the switch lever, the switch button and the moving contact.

Note: On a standard wiring diagram of a switch, the symbol for the return spring is not required.

## Les commutateurs

### 1. Principe général

Dans le cas du contacteur on rétablit l'état de commutation initial en lâchant le bouton poussoir.

Dans le cas du commutateur cependant, on maintient la modification de l'état de commutation jusqu'à ce que le commutateur soit actionné de nouveau. Ceci est obtenu à l'aide d'un verrouillage mécanique supplémentaire. A cause de l'usure des contacts il faut insérer un élément de ressort entre le levier, le bouton et le contact mobile.

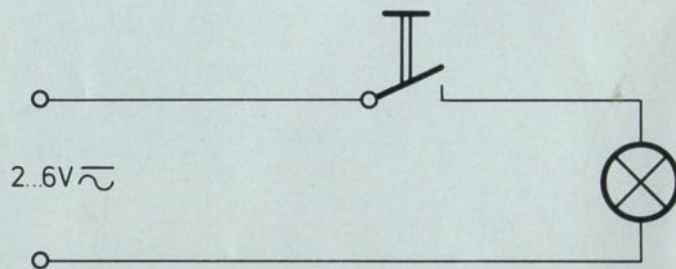
Note: Dans le schéma normé du commutateur on n'a pas besoin du symbole du ressort de rappel.

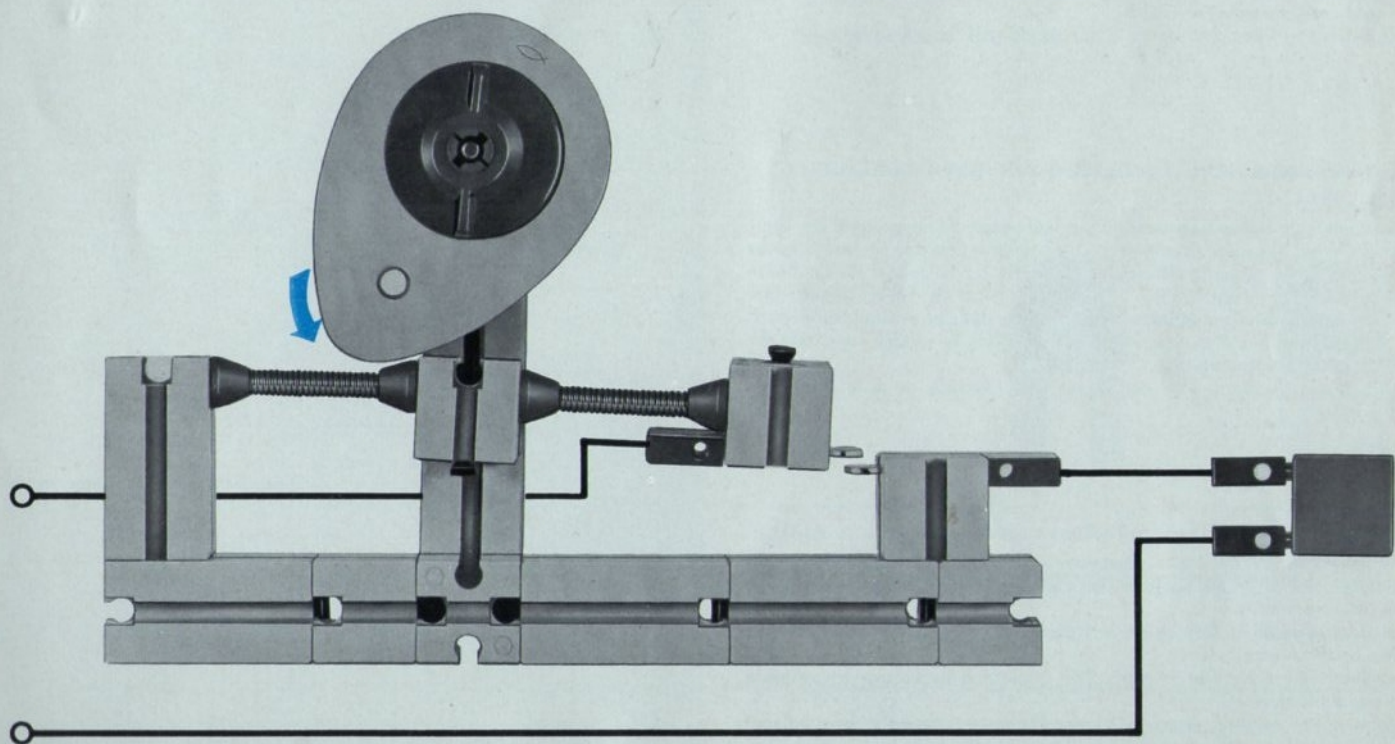
## Gli interruttori

### 1. Principio generale

Nei tasti appena si cessa il comando, si ristabilisce la posizione originaria. Un interruttore invece è caratterizzato dal fatto che la variazione al circuito è mantenuta fino al comando seguente. A causa dell'usura dei contatti, è necessario un elemento a molla tra la leva di comando, il bottone di comando ed il contatto mobile.

Osservazioni: nello schema normalizzato il simbolo della molla di richiamo non è necessario.







## 2. Der fischertechnik-Schalter mit Springkontakten

Bewegt man den weißen Kipphebel von einer Schaltstellung langsam in die andere, so erkennt man, daß die Umschaltung der Kontakte ruckartig nach etwa der Hälfte des Weges erfolgt. Gibt man den Kipphebel vor Erreichen des Schaltpunktes frei, so springt der Hebel ohne Umschaltung der Kontakte in die Ausgangslage zurück.

Dieser Schalter ist vielseitig einsetzbar. Im nebenstehenden Modell wird er als Umschalter verwendet.

Welche Buchsen können zur einpoligen Ein-Aus-Schaltung benutzt werden?

## 2. The fischertechnik switch with spring contacts

Moving the white toggle from one switch position slowly to the other will show that the changeover of the contacts is effected suddenly at approx. half the distance. Releasing the toggle prior to reaching the switching point will cause the lever to jump back to its starting position without switching the contact.

This type of switch can be used in many ways. In the pertinent drawing it is used as a changeover switch.

Which jacks or sockets can be used for single-pole on-off switching?

## 2. Le commutateur fischertechnik avec contacts sautants

Si on déplace le levier basculant blanc lentement d'une position de commutation vers l'autre on s'aperçoit que la commutation des contacts s'opère par à-coup après approximativement la moitié de la course. Si on libère le levier basculant avant qu'il n'ait atteint le point de commutation, alors le levier resaute sans commutation des contacts dans sa position de départ. Ce commutateur est d'un usage polyvalent. Dans le modèle ci-contre on l'utilise comme commutateur.

Quelles bornes peuvent être employées à l'ouverture ou à la fermeture monopolaire?

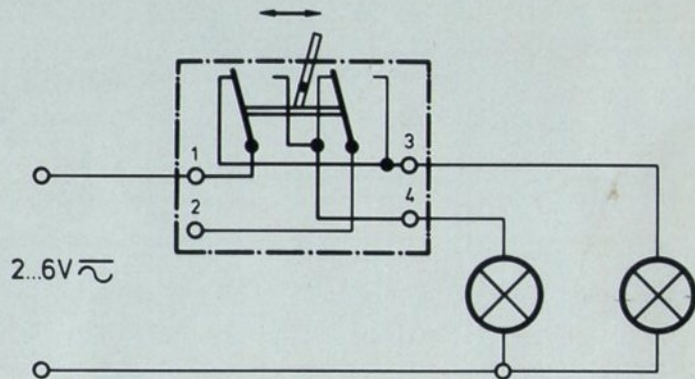
## 2. L'interruttore fischertechnik con contatti a molla

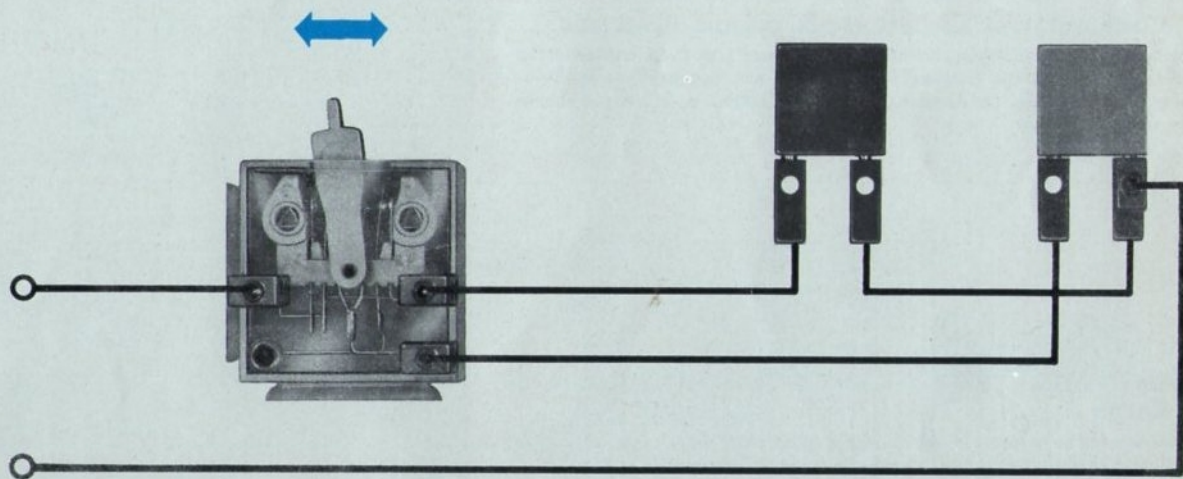
Se si sposta la levetta bianca lentamente da una posizione nell'altra, ci si accorge che la commutazione dei contatti avviene bruscamente dopo circa metà percorso.

Se si lascia andare la leva prima del punto di commutazione essa ritorna nella posizione originale.

Quest'interruttore è molto versatile. Nel modello a fianco esso viene usato come commutatore.

Quali morsetti possono essere usati per l'innesto-disinnesto monopolare?







## Der fischertechnik-Schalter als Polwendeschalter

Die Stromquelle wird an die Steckerbuchsen 1 und 2 des Schalters angeschlossen, der fischertechnik-Gleichstrommotor an Buchse 3 und 4. Bei Betätigung des Kipphebels werden die Anschlüsse 3 und 4 vertauscht, der Motor ändert seine Drehrichtung.

## The fischertechnik switch as a pole changeover switch

The power source is connected to jacks 1 and 2 of the switch, the fischertechnik DC motors to jack 3 and 4. Upon actuation of the toggle, connections 3 and 4 are changed and the motor will change its direction of rotation.

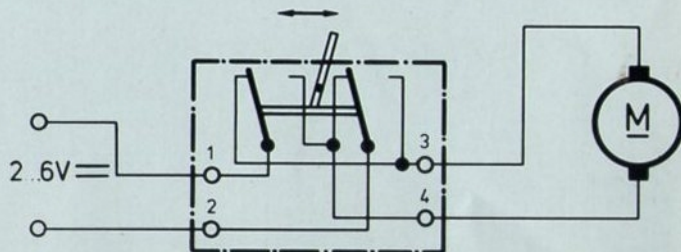
## Le commutateur fischertechnik comme inverseur

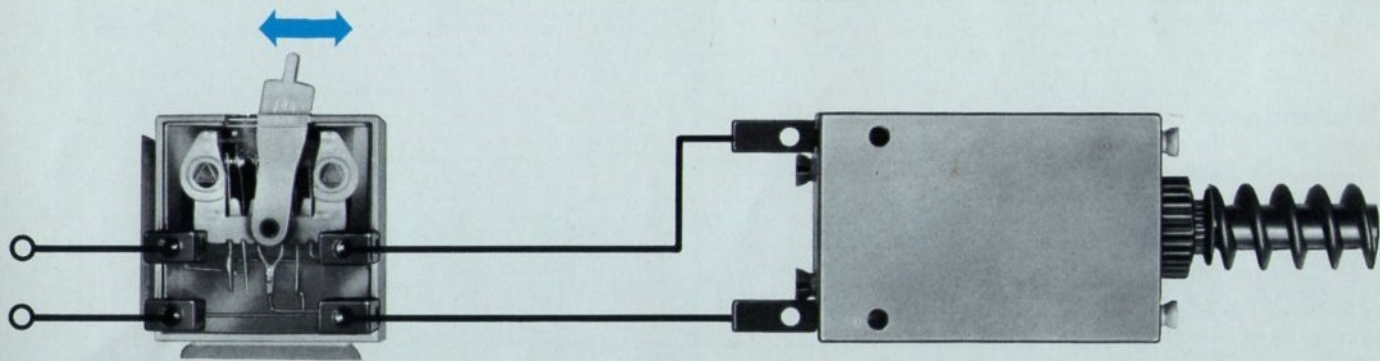
La source de courant sera raccordée aux bornes 1 et 2 du commutateur, le moteur à courant continu fischertechnik aux bornes 3 et 4. Si on actionne la bascule, les raccords 3 et 4 sont échangés, le moteur change de sens de rotation.

## L'interruttore fischertechnik come commutatore di polarità

La fonte della corrente viene collegata ai morsetti 1 e 2 dell'interruttore e il motore fischertechnik a corrente continua ai morsetti 3 e 4.

Azionando la leva dell'interruttore i morsetti 3 e 4 vengono invertiti e il motore cambia direzione.







### 3. Der fischertechnik-Schiebeschalter mit Doppelkontakt

Aus der dreipoligen roten und einpoligen grünen Verteilerplatte läßt sich ein Schiebeschalter mit Doppelkontakt als Ein- und Ausschalter bauen. Jeder Stift der einen Platte wird in die Bohrung der anderen Platte geschoben. So entsteht ein Doppelkontakt mit größerer Kontaktsicherheit. Als Gleitschienen für die Verteilerplatten dienen die fischertechnik-Bausteine.

Eine Verteilerplatte um 180 Grad gedreht ergibt einen Schiebeschalter mit Einfachkontakt.

### 3. The fischertechnik slide switch with double contact

The three-pole red and single-pole green distribution panel may be used for constructing a slide switch with double contact as an on-off switch. Each pin of the one panel is inserted into the hole of the other panel. The result is a double contact with higher contact safety. The slide rails for the distribution panels are made from fischertechnik modules (construction units).

A distribution panel turned by 180 Degrees provides a slide switch with single-contact.

### 3. Le commutateur coulissant fischertechnik à contact double

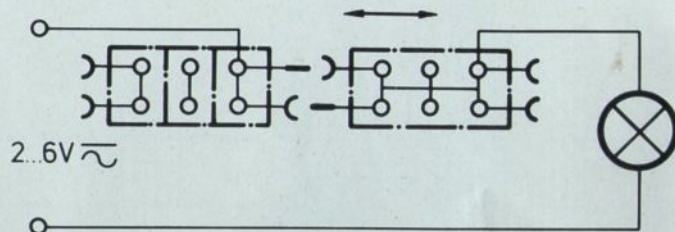
A partir de la plaquette de distribution rouge tripolaire et verte monopolaire on peut construire un commutateur coulissant à contact double jouant la fonction d'enclencheur et d'interrupteur. Chaque cheville d'une plaquette est enfoncée dans l'alésage de l'autre. De cette façon on obtient un contact double à sécurité de contact plus élevée. Comme rails de coulissage pour les plaquettes de distribution on utilise les éléments de construction fischertechnik.

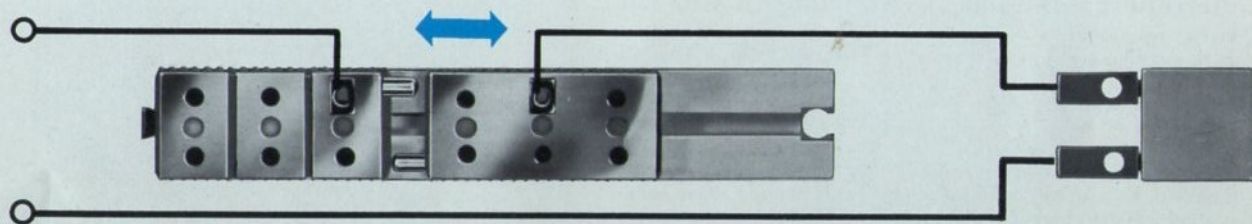
Une plaquette de distribution tournée de 180° fournit un commutateur coulissant à contact simple.

### 3. L'interruttore a cursore fischertechnik a contatto doppio

Con le piastrine di distribuzione rossa a tre poli e verde ad un polo può essere costruito un interruttore a cursore a contatto doppio per l'inserimento ed il disinserimento. Ogni spina di una piastra viene infilata nel foro dell'altra. Così si ottiene un contatto doppio di grande sicurezza. Come cursori per le piastrine si usano i componenti costruttivi fischertechnik.

Una piastrina di distribuzione con una rotazione di 180 gradi permette la costruzione di un interruttore a cursore a contatto unico.







## 4. Der achtstufige fischertechnik-Drehschalter

Dieser Universalschalter besteht aus einem festen Unterteil mit 8 festen Kontakten und einem losen Drehteller mit 8 federnden, herausnehmbaren und einzeln verwendbaren Federkontakten.

Zum Zusammenbau der beiden Teile wird der Drehteller auf den Bund der Nabenzange des Unterteils gesteckt. Die Nabenmutter wird nun auf die Nabenzange aufgesetzt und festgedreht. Der Schalter ist komplett.

Mit diesem Schalter hat man eine Vielzahl von Schaltmöglichkeiten. Stromquelle und Verbraucher werden an die festen Kontakte des Schalterunterteils angeschlossen. Die Federkontakte des Drehtellers werden je nach Schaltung untereinander verdrahtet.

## 4. The eight-stage fischertechnik rotary switch

This universal switch consists of a fixed base with 8 fixed contacts and one loose rotary plate with 8 resilient, removable and individually usable spring contacts.

For assembling the two parts, the rotary plate is based on the hub clamp collar of the base. The hub nut is then placed on the hub clamp and tightened. The switch is ready for use.

This switch permits a multitude of switching operations. The power source and the consumer are connected to the fixed contacts of the switch base. The spring contacts of the rotary plate are wired to each other depending on the type of switch connection used.

## 4. Le commutateur rotatif fischertechnik à huit positions

Ce commutateur universel est constitué d'une partie inférieure fixe munie de 8 contacts fixes et d'un disque rotatif mobile équipée de 8 contacts à ressort qui peuvent être enlevés et utilisés individuellement.

Lors de l'assemblage des deux parties le disque rotatif est engagé sur le moyeu de la partie inférieure. L'écrou du moyeu est vissé sur le moyeu et serré. Le commutateur est complet.

Ce commutateur fournit une multitude de possibilités de commutations. La source de courant et le consommateur sont raccordés aux contacts fixes de la partie inférieure de commutateur. Les contacts à ressort du disque rotatif seront reliés entre-eux suivant la commutation désirée.

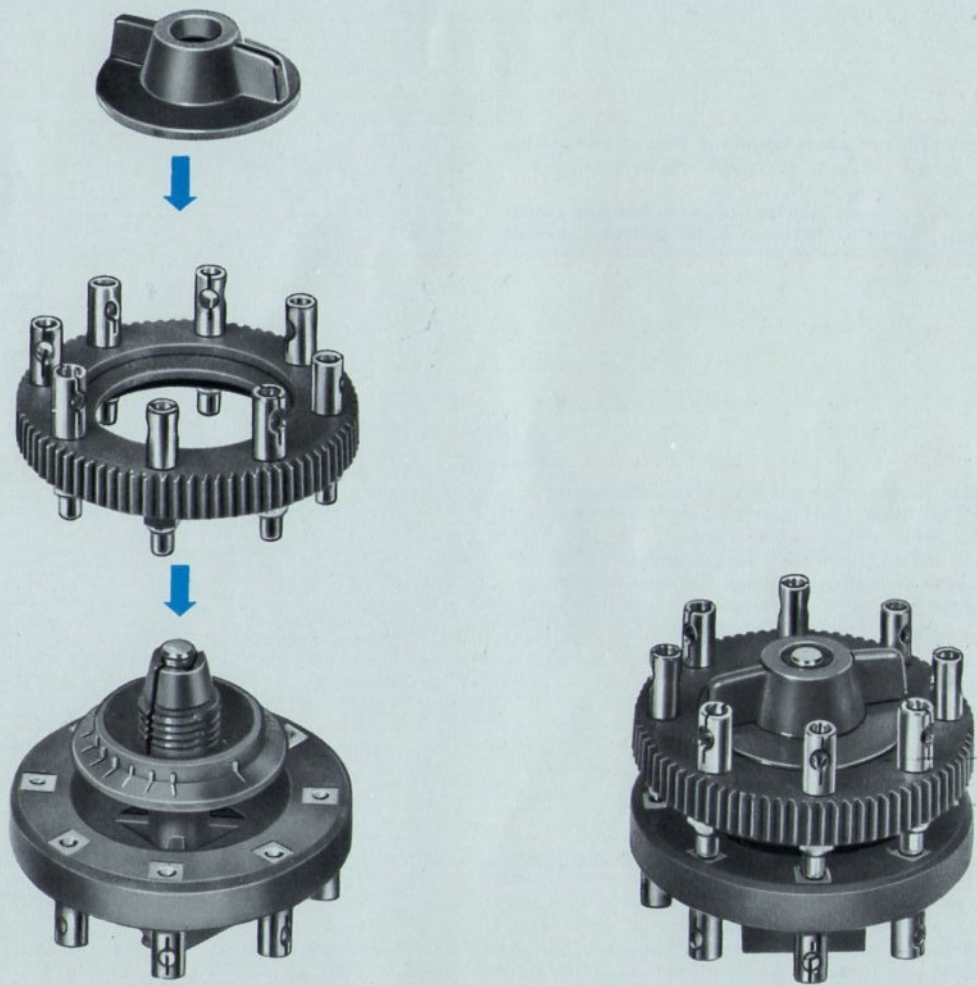
## 4. L'interruttore a rotazione fischertechnik a otto poli

Quest'interruttore universale è composto da una base fissa con 8 contatti fissi e da un piattino mobile con 8 contatti a molla estraibili, utilizzabili singolarmente.

Per montare i due pezzi, il piattino viene infilato nel morsetto del mozzo della base. Quindi sul morsetto del mozzo viene avvitato e serrato l'apposito dado e l'interruttore è completo.

Con quest'interruttore si ha una grande quantità di possibilità di costruzione di circuiti. La sorgente di corrente ed il carico devono essere collegati ai contatti fissi della base. I contatti a molla del piattino devono essere collegati tra di loro secondo necessità.







Im nebenstehenden Beispiel ist der fischertechnik-Drehschalter als vierstufiger Schalter verwendet. In Schaltstufe 1 brennt nur die Lampe I, in Stufe 3 beide Lampen, in Stufe 5 nur die Lampe II und in Stufe 7 keine Lampe.

Die Zwischenstufen sind nicht benutzt. Diese Art von Schaltung nennt man „Serienschaltung von zwei Lampen“. Die Schalterfunktionen in den einzelnen Raststellungen sind in einer Tabelle dargestellt.

The illustration shows the fischertechnik rotary switch used as a four-stage switch. At stage 1, only lamp I will burn, at stage 3 both lamps at stage 5 only lamp II and at stage 7 no lamp at all.

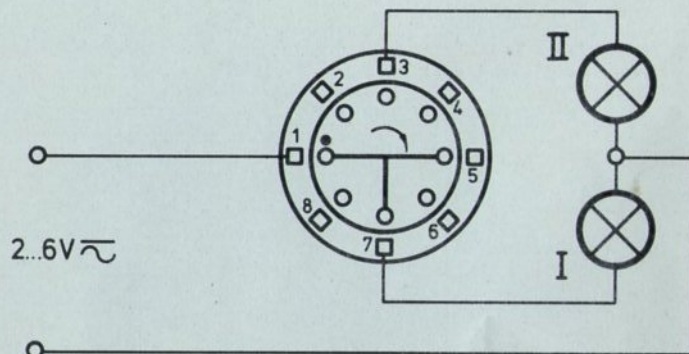
The intermediate stages are not used. This type of switch is called „series connection of two lamps“. The switch functions in the individual locking positions are shown on a table.

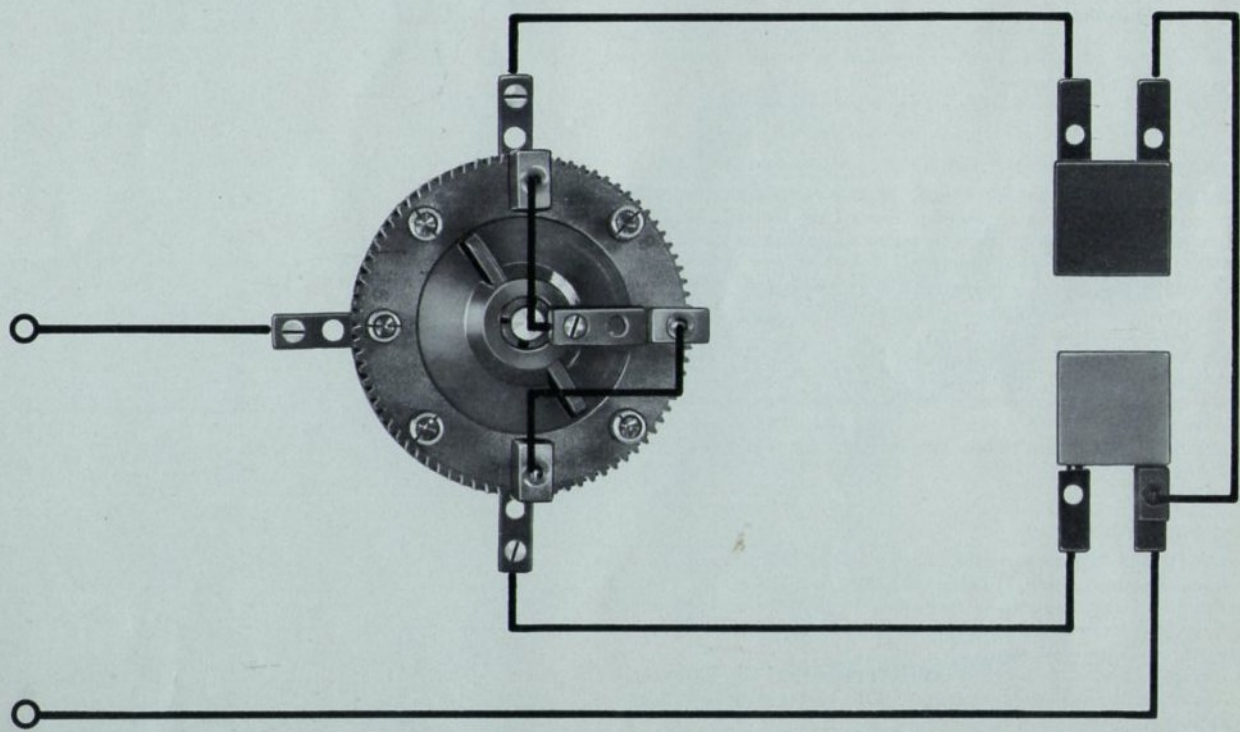
Dans l'exemple ci-joint le commutateur rotatif fischertechnik est employé comme commutateur à 4 positions. Dans la position de commutation 1 la lampe I est seule allumée, dans la position 3 les 2 lampes, dans la position 5 uniquement la lampe II et dans la position 7 aucune lampe n'est allumée. Les positions intermédiaires ne sont pas utilisées. Ce genre de commutation s'appelle «commutation en série de deux lampes». Les fonctions de commutation dans les différentes positions d'arrêt sont représentées dans un tableau.

Nell'esempio a fianco l'interruttore a rotazione fischertechnik è usato a quattro posizioni. Nella posizione 1 si accende solo la lampada I, nella posizione 3 tutte e due, nella posizione 5 solo la lampada II e nella posizione 7 nessuna. Le posizioni intermedie non vengono usate. Questo circuito si chiama «collegamento in serie di due lampade».

Le funzioni dell'interruttore nelle singole posizioni sono rappresentate in una tabella.

	I	II
1	⊗	
2		
3	⊗	⊗
4		
5		⊗
6		
7		
8		







## Der Stromabnehmer

Um den elektrischen Strom auf bewegliche, sich drehende oder hin und her bewegende Verbraucher zu übertragen (Straßenbahn, Kranbahn usw.), benötigt man Stromabnehmer. Die Stromrückführung vom Verbraucher zur Stromquelle erfolgt über einen zweiten Schleifkontakt. Die Schleifkontakte müssen zum Ausgleich von Unebenheiten der Schleifbahnen und zur Erzielung eines möglichst gleichmäßigen Kontaktdruckes federnd ausgeführt sein.

Im fischertechnik-Baukasten e-m 1 stehen als Stromabnehmer die „Federkontakte“ und die „festen Kontakte“ zur Verfügung. Sie werden mittels Stein K und federndem Gelenkstein oder Federfuß eingebaut.

Im Modell wird eine verschiebbare Lampe über 2 Stromschienen gespeist.

## The current collector

To transmit the electric current to moving, rotating or reciprocating consumers (tramways, crane ways etc.) requires current collectors. The current returned from the consumer to the power source is effected by way of a second sliding contact. The sliding contacts are designed resiliently to compensate for rough surfaces of the slideways and to provide a highly uniform contact pressure.

The fischertechnik construction kit e-m 1 contains „spring contacts“ and „fixed contacts“ as collectors. They are installed by means of piece K and resilient joint or spring base.

The model shows a slideable lamp fed by 2 contact rails.

## Le transmetteur de courant

Pour transmettre le courant électrique sur des consommateurs mobiles, en mouvement rotatoire ou alternatif (tramway, pont roulant etc.), on a besoin de transmetteurs de courant. Le retour du courant à partir du consommateur vers la source se fait au travers d'un deuxième contact frottant. Les contacts frottants doivent être munis d'un ressort pour s'adapter aux irrégularités des rails conducteurs et afin d'obtenir une pression de contact aussi uniforme que possible.

La boîte de construction fischertechnik e-m 1 met à disposition comme transmetteurs de courant des «contacts à ressort» et des contacts fixes. Ils sont montés à l'aide de l'élément K et de l'articulation à ressort ou du pied à ressort.

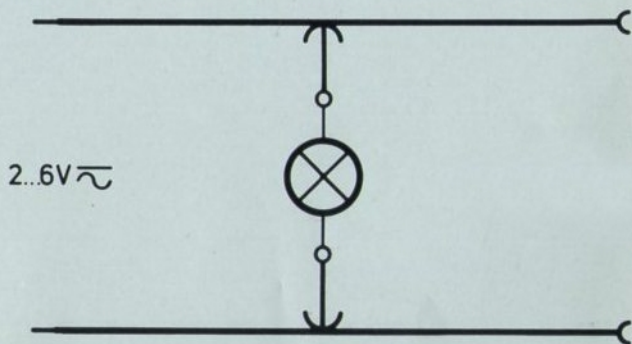
Dans le modèle une lampe mobile est alimentée au moyen de deux rails conducteurs.

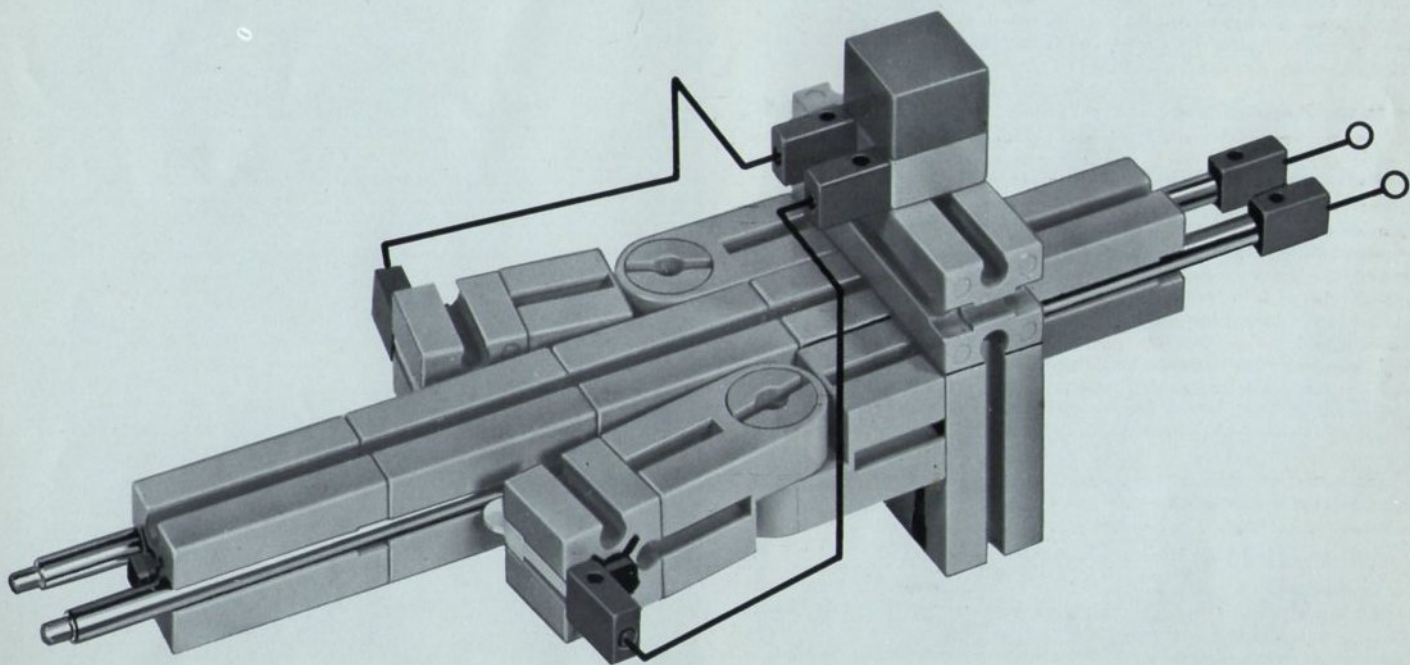
## La presa mobile

Per trasmettere la corrente a carichi mobili od in rotazione (tram, gru ecc.) sono necessarie prese mobili. Il ritorno della corrente alla sorgente avviene mediante un secondo contatto «a spazzola». I contatti a spazzola devono essere a molla per compensare le irregolarità delle superfici e per ottenere pressioni di contatto omogenee.

Nella scatola fischertechnik e-m 1 vi sono a disposizione i «contatti a molla» ed i «contatti fissi». Essi vengono montati mediante il pezzo K ed un pezzo snodato a molla o piedino a molla.

Nel modello una lampada mobile su binarinetto conduttore.







## Der fischertechnik-Schleifring

Zur Stromübertragung auf sich drehende Körper verwendet man Schleifringe in Verbindung mit federnden Stromabnehmern. Der im fischertechnik-Baukasten e-m 1 enthaltene zweipolige Schleifring hat zwei elektrisch voneinander getrennte Schleifbahnen. Sie können durch ein- oder zweiseitige Unterbrecher abgedeckt werden. Jeder Unterbrecher deckt einen Sektor von 60 Grad ( $\frac{1}{6}$  des Umfangs) ab.

Zum Aufsetzen des Unterbrechers auf den Schleifringumfang wird der Riegel des Unterbrechers mit Hilfe des Verbindungzapfens des fischertechnik-Bausteines so gedreht, daß der Markierungsstrich in Längsrichtung weist. Durch Drehen des Riegels um 90 Grad wird der Unterbrecher festgesetzt.

Die Befestigung des Schleifringes auf einer Achse erfolgt mit der fischertechnik-Radnabe.

## The fischertechnik slipring

To transmit current on rotating bodies requires sliprings in combination with resilient collectors. The two-pole slipring in the fischertechnik construction kit e-m 1 has two slip ways which can be separated electrically from each other. They can be covered by a one or two-sided interrupter. Each interrupter covers a sector of 60 Degree ( $\frac{1}{6}$  of the circumference).

For mounting the interrupter on the slipring circumference, the lock of the interrupter is turned by means of the connecting lug of the fischertechnik modules in such a manner, that the marking line points in longitudinal direction. Turning the lock by 90 Degrees will position the interrupter.

The slipring is attached to a shaft by means of the fischertechnik wheel hub.

## La bague de frottement fischertechnik

Pour transmettre le courant sur des corps tournants on utilise des bagues de frottement en combinaison avec des transmetteurs à ressort. La bague de frottement bipolaire contenue dans la boîte de construction fischertechnik e-m 1 possède deux glissières séparées l'une de l'autre au point de vue électrique. Elles peuvent être recouvertes par des interrupteurs unilatéraux ou bilatéraux. Chaque interrupteur recouvre un secteur de 60° ( $\frac{1}{6}$  de la circonférence).

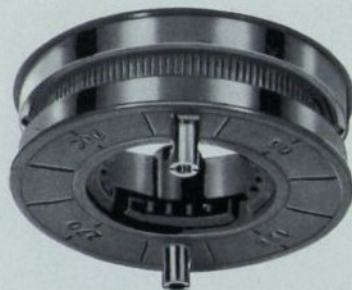
Pour appliquer les interrupteurs sur le périmètre de la bague de frottement il suffit de tourner le verrou de l'interrupteur à l'aide du tenon de liaison de l'élément de construction fischertechnik de façon à ce que le repaire soit orienté suivant la direction longitudinale. En tournant le verrou de 90° l'interrupteur sera fixé.

La fixation de la bague de frottement sur un arbre s'opère à l'aide du moyeu de roue fischertechnik.

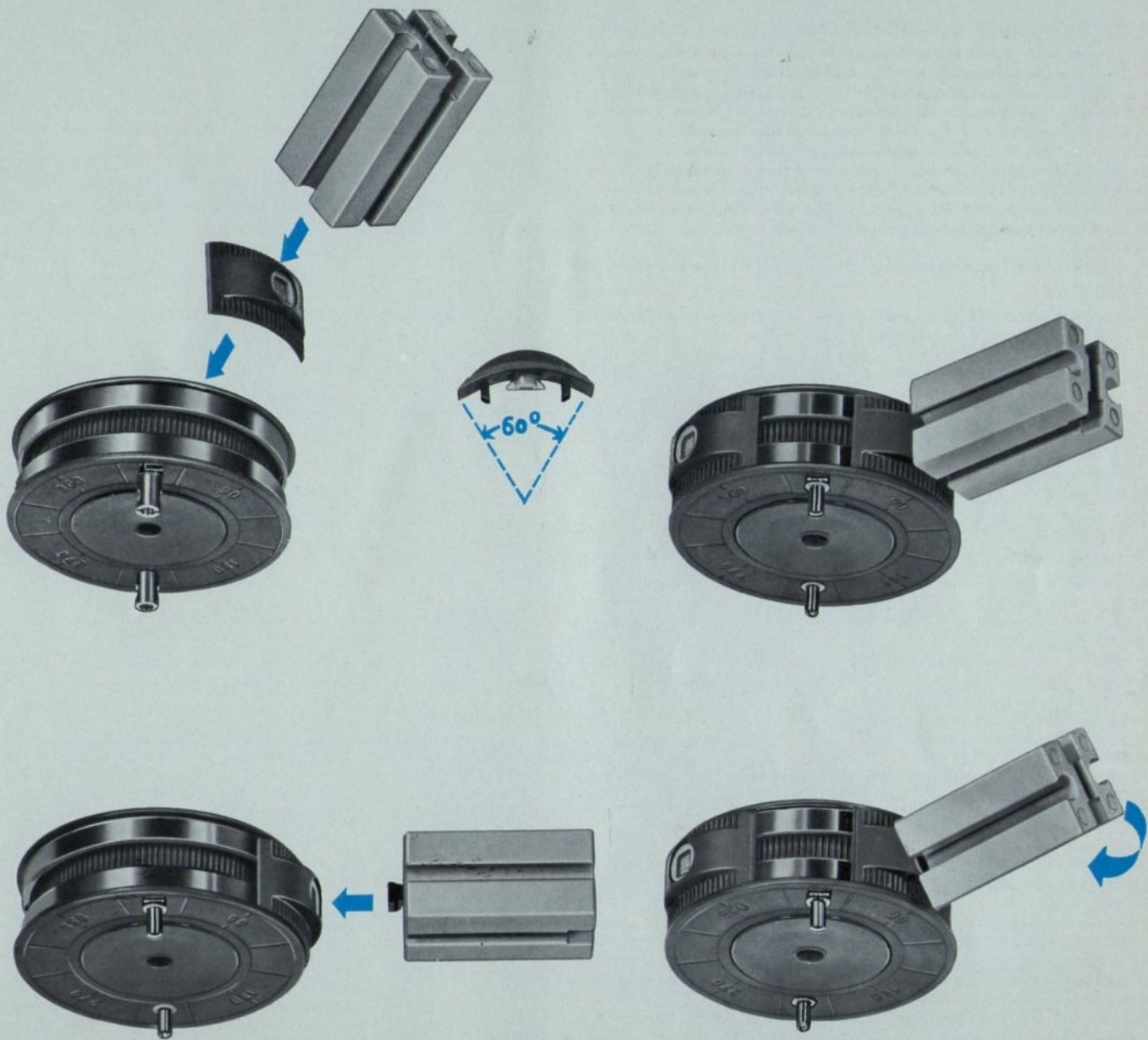
## L'anello collettore fischertechnik

Per trasmettere la corrente a corpi in rotazione si usano anelli collettori con spazzole a molla. Il collettore bipolare contenuto nella scatola fischertechnik e-m 1 possiede due superfici di contatto separate elettricamente. Esse possono essere coperte mediante piastrine d'interruzione per una o per tutte e due le parti. Queste piastrine coprono un settore di 60 gradi ( $\frac{1}{6}$  della circonferenza).

Per fissare la piastrina sulla circonferenza del collettore bisogna girare il suo paletto per mezzo della spina di collegamento del pezzo fischertechnik in modo che la linea indice si trovi in posizione longitudinale. Girando di 90 gradi il paletto si fissa la piastrina. Il fissaggio del collettore su di un'asse viene eseguito per mezzo del mozzo per ruote fischertechnik.









## 1. Schaltbeispiel mit einem zweipoligen Schleifring

Der Strom wird über einen Schleifkontakt auf eine Schleifbahn des zweipoligen Schleifringes geleitet. Beide Schleifbahnen wurden vorher durch eine „Brücke“ miteinander verbunden. Von der zweiten Schleifbahn wird der Strom mittels zweitem Schleifkontakt zur Lampe geführt. Die Stromrückführung erfolgt von der Lampe direkt zur Stromquelle.

Belegt man den zweipoligen Schleifring mit Unterbrechern wie im Belegungsplan dargestellt, so erhält man eine Programmsteuerung, die bei Drehen der Kurbel den Leuchtrhythmus der Lampe bestimmt.

Der Belegungsplan stellt die Abwicklung des Schleifringumfangs mit den in bestimmten Abständen angeordneten Unterbrechern dar.

## 1. Example of a switching operation using a two-pole slipring

The current is transmitted to a slip way of the two-pole slipring by way of a sliding contact. Both slipways are first connected to each other by means of a „bridge“. The current is taken from the second slip way to the lamp by means of a second sliding contact. The current is directly returned from the lamp to the power source.

Covering the two-pole slipring with interrupters as shown on the diagram will provide a program control which determines the lighting rhythm of the lamp when the crank is turned.

The lighting diagram shows the development of the slipring circumference in relation to the interrupters arranged in a given spacing.

## 1. Exemple de commutation au moyen d'une bague de frottement bipolaire

Le courant est acheminé au moyen d'un contact frottant sur une glissière de frottement de la bague bipolaire. Les deux glissières de frottement ont été reliées au préalable à l'aide d'un «pont». A partir de la deuxième glissière le courant est amené au moyen d'un deuxième contact vers la lampe. Le retour du courant s'opère directement de la lampe vers la source de courant.

Si on munit la bague de frottement bipolaire d'interrupteurs comme indiqué sur le plan de recouvrement on obtient une commande programmée qui détermine le rythme d'allumage de la lampe lorsqu'on tourne la manivelle.

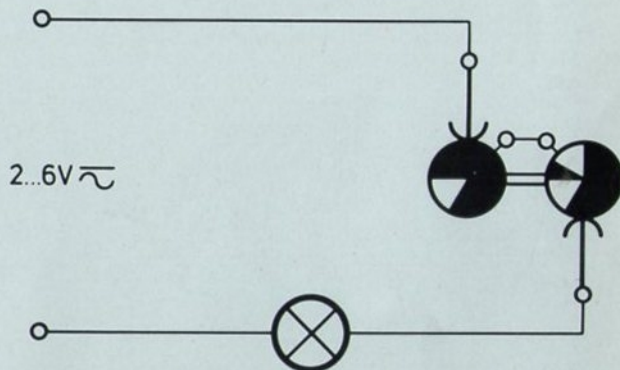
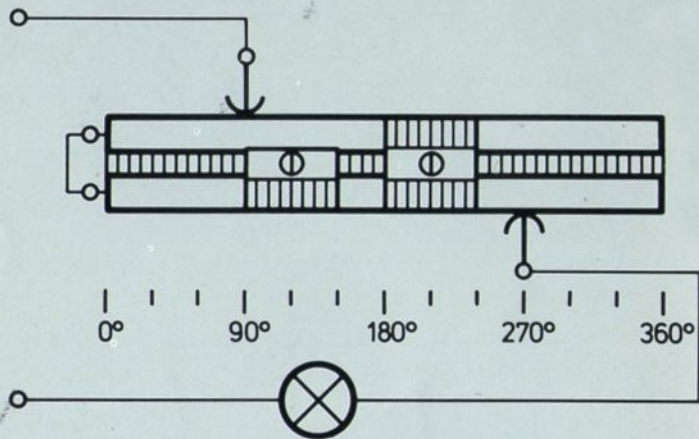
Le plan de recouvrement représente le développement de la circonférence de la bague de frottement avec les interrupteurs disposés à des intervalles bien déterminées.

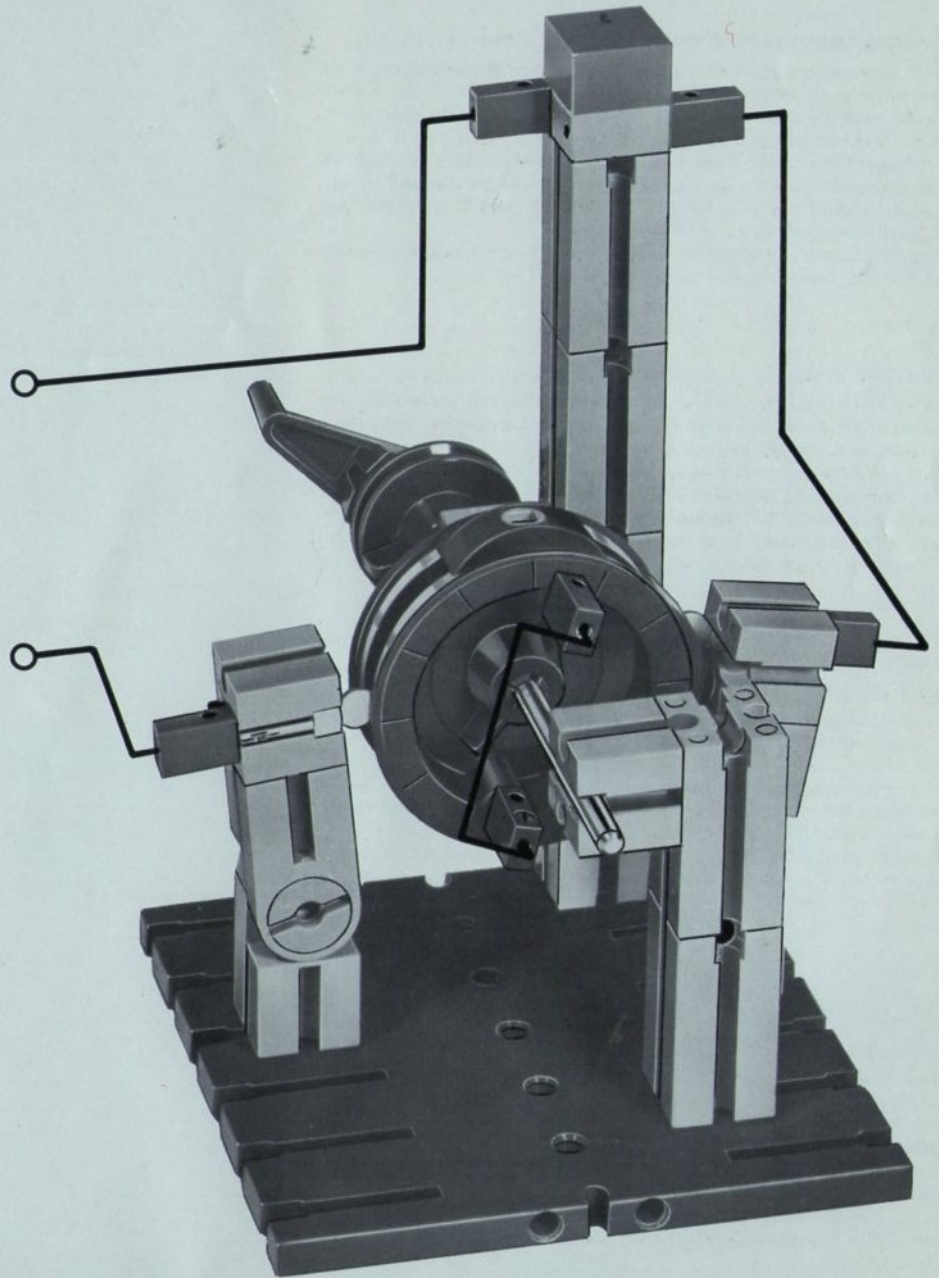
## 1. Esempio d'uso di un anello collettore bipolare

La corrente viene trasmessa ad un polo dell'anello mediante una spazzola. I due poli sono stati collegati in precedenza da un «ponte». Dal secondo polo la corrente va ad una lampada attraverso un secondo contatto a spazzola. Il ritorno va direttamente dalla lampada alla sorgente di corrente.

Se si copre l'anello di contatto con piastrine d'interruzione secondo lo schema indicato si ha un comando a programma, che determina, girando la manovella, il ritmo di accensione della lampada.

Il piano del programma rappresenta lo svolgimento della circonferenza dell'anello con la disposizione delle piastrine.







## 2. Schaltbeispiel mit 2 gekoppelten Schleifringen

Es gibt 2 verschiedene Ausführungen von 2-poligen Schleifringen. Eine davon hat an einer ihrer Seitenflächen vorstehende Steckerstifte, die andere vorstehende Steckerbuchsen. Bei beiden Ausführungen befinden sich an der anderen Seitenfläche eingelassene Steckerbuchsen.

Jeder Steckerstift bzw. jede Buchse ist mit der dazugehörigen Schleifbahn elektrisch verbunden. Durch Zusammenfügen der Steckerstifte und -Buchsen können beliebig viele Schleifringe aneinandergereiht und elektrisch parallel geschaltet werden.

Zur Beachtung: Die Schleifringe können um 180 Grad zueinander verdreht werden. Dadurch wird die Polung gewechselt.

## 2. Example with two coupled sliprings

There are 2 different types of 2-pole sliprings. One has projecting plug pins at one of its sides, the other has projecting plug sockets. Both types have inserted plug sockets at their other side.

Each plug pin or each socket is electrically connected to the pertinent slip way. By connecting the plug pins and sockets any number of sliprings can be lined up and connected electrically in parallel.

Note: The sliprings may be turned by 180 Degrees in relation to each other. This will change the polarity.

## 2. Exemple de commutation avec 2 bagues de frottement accouplées

Il existe 2 exécutions différentes de bagues de frottement bipolaires. L'une d'elles possède des fiches mâles sur l'une de ses faces, l'autre des fiches femelles.

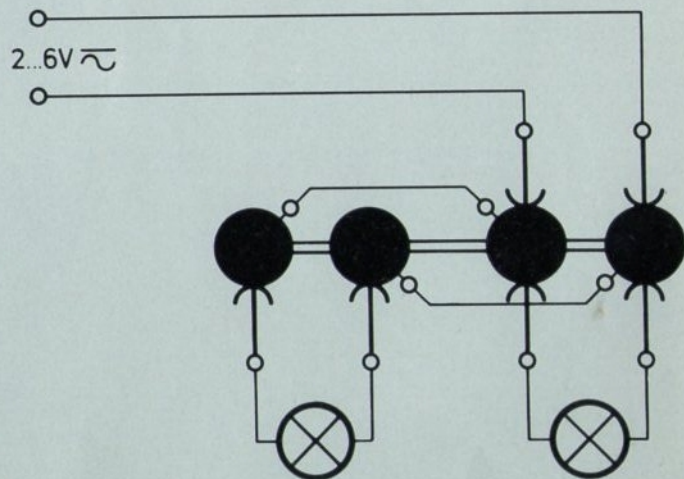
Les deux exécutions possèdent des prises de courant insérées dans l'autre face latérale. Chaque fiche mâle respect. femelle est reliée électriquement à la glissière de frottement y afférente. Par l'assemblage des fiches mâles et femelles on peut relier un nombre quelconque de bagues de frottement et les connecter électriquement en parallèle.

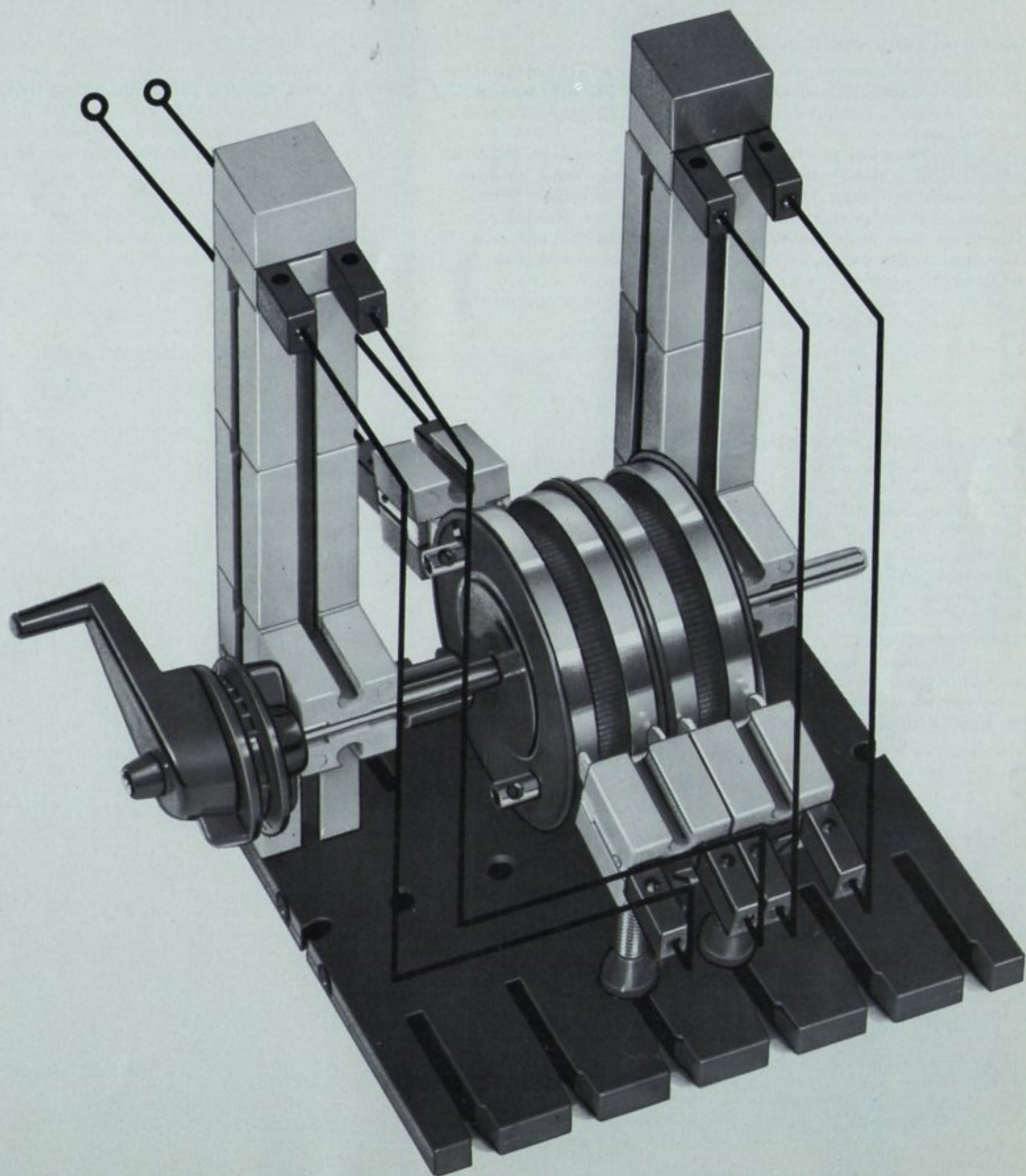
A noter: Les bagues de frottement peuvent être tournées de 180° degrés l'une par rapport à l'autre. Ainsi la polarité est inversée.

## 2. Esempio di circuito con due anelli di contatto accoppiati

Vi sono due diverse versioni di anelli di contatto bipolari. Una di esse ha sulle facce laterali prese maschio, l'altra prese femmina sporgenti. In ambedue le versioni si trovano sull'altra superficie prese femmina incassate. Ogni presa maschio e femmina è collegata elettricamente al proprio anello. Inserendo l'una nell'altra le prese si può sistemare l'uno vicino all'altro e collegare elettricamente in parallelo un numero di anelli a piacere.

Attenzione! Gli anelli collettori possono essere spostati reciprocamente di 180 gradi. In questo modo si ottiene un'inversione di polarità.







## Die fischertechnik-Schwingfeder

Die im fischertechnik-Baukasten e-m 1 vorhandene fischertechnik-Schwingfeder aus Federbandstahl ist vielseitig verwendbar. Z. B. als Anker und Schaltkontakt in einem Relais oder als Schwingfeder und Schaltkontakt in einem Taktgeber.

Im abgebildeten Taktgeber ist die Schwingfeder als Pendel verwendet. Die Schwing-Frequenz des Pendels wird durch Anhängen von Gewichten (Bausteine) beeinflusst. Die Schwingungen pro Sekunde werden in „Hertz“ (Hz) gemessen. Verbindet man die Stromquelle mit der Schwingfeder, nimmt den Strom über einen Kontakt wieder ab und führt ihn über die Lampe zur Stromquelle zurück, so wird bei Schwingung des Pendels die Frequenz durch Aufleuchten der Lampe sichtbar.

Schaltet man einen zweiten Kontakt parallel zum ersten (gestrichelte Leitung) so verdoppelt sich die Leuchtfrequenz der Lampe.

## The fischertechnik oscillating spring

The fischertechnik oscillating spring of spring steel included in the fischertechnik construction kit e-m 1 can be used for many purposes. For example, as an armature and switch contact in a relay, or as an oscillating spring and switch contact in an impulse generator.

In the impulse generator shown the oscillating spring is used as a pendulum. The oscillating frequency of the pendulum is influenced by the attachment of weights (modules). The oscillations per second are measured in „cycles“ (c/s). When the power source is connected with the oscillating spring and the current is again tapped by means of a contact and taken back to the power source by way of the lamp, the frequency of the pendulum oscillations will be indicated by the lighting of the lamp.

If a second contact is connected in parallel to the first contact (dashed line), the lighting frequency of the lamp will be doubled.

## Le ressort oscillant - fischertechnik

Le ressort oscillant fischertechnik en acier ressort contenu dans la boîte de construction fischertechnik e-m 1 a un vaste champ d'application. P. ex. comme induit ou contact de commutation dans un relais ou comme ressort oscillant et élément de contact dans un métronome.

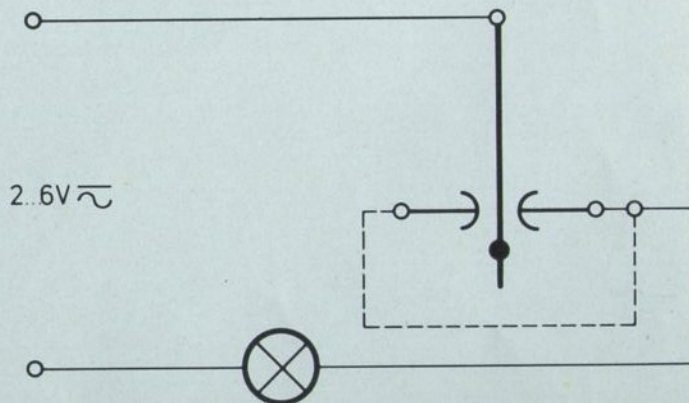
Dans le métronome représenté on utilise le ressort oscillant comme pendule. La fréquence d'oscillation du pendule est influencée par l'addition de poids (éléments). Le nombre d'oscillations par seconde est mesuré en «Hertz» (Hz). Si on relie la source de courant au ressort et qu'on reconduit le courant au travers d'un contact vers la lampe et à la source de courant, alors la fréquence devient visible à l'allumage de la lampe si le pendule oscille.

Si on connecte un deuxième contact en parallèle au premier (ligne interrompue) alors la fréquence d'allumage de la lampe est doublée.

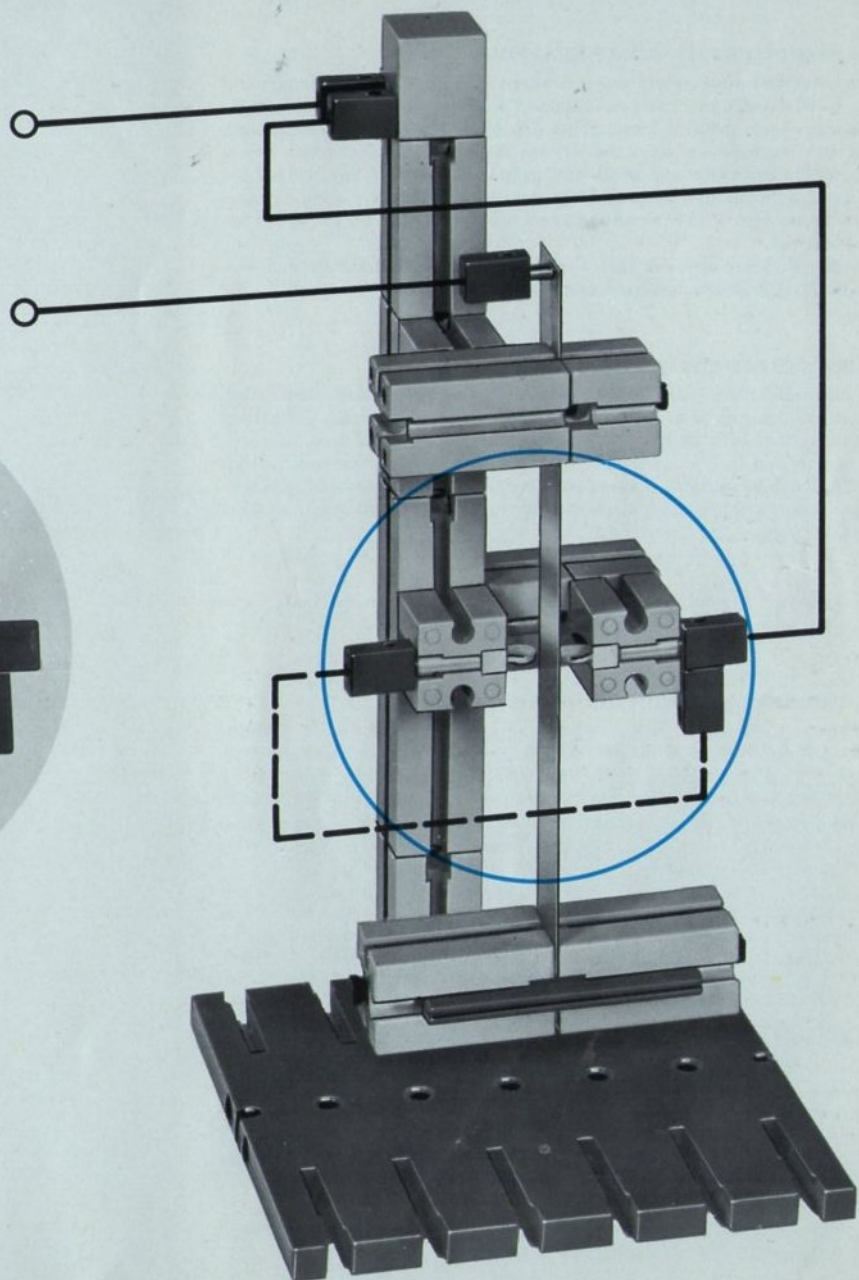
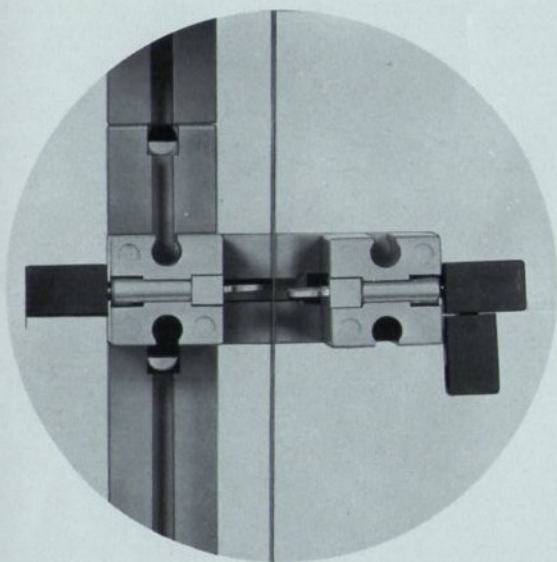
## La molla oscillante fischertechnik

La molla oscillante contenuta nella scatola e-m 1 in lamina d'acciaio è di uso molto versatile, per esempio come indotto e contatto di un relais o come molla e contatto in un generatore di impulsi.

Nel generatore di impulsi rappresentato la molla viene usata come pendolo. La frequenza di oscillazione viene determinata dall'aggiunto di pesi. Le oscillazioni al secondo vengono indicate in «Hertz» (Hz). Se si collega la sorgente di corrente con la molla, si preleva la corrente con un contatto e la si riporta alla sorgente attraverso una lampada, si può «vedere» la frequenza dall'illuminazione periodica della lampada. Se si collega un secondo contatto in parallelo al primo (linea tratteggiata) si ottiene un raddoppio della frequenza della lampada.









## Die fischertechnik-Dauermagnete

Die magnetische Kraft wirkt nur bei Eisen und Stahl. Jeder Magnet hat einen Nord- und einen Südpol. Der fischertechnik-Dauermagnet besteht aus einem hochwertigen, gesinterten Material (gepreßtes Eisenpulver). Er ist in Querrichtung magnetisiert. Im fischertechnik-Baukasten e-m 1 ist je ein Dauermagnet mit roter und grüner Halteplatte vorhanden. Bei einem weist der Südpol, beim anderen der Nordpol gegen die Halteplatte. Gleichnamige Pole stoßen sich ab, ungleichnamige ziehen sich an.

Siehe abgebildetes Modell. Der obere Magnet „schwimmt“ in den sich gegenseitig abstoßenden magnetischen Kraftfeldern.

## fischertechnik permanent magnets

The magnetic force will be effective only with iron and steel. Each magnet has a north pole and a south pole. The fischertechnik permanent magnet consists of a high-grade sintered material (pressed iron powder). It is magnetized in crosswise direction. The fischertechnik construction kit e-m 1 has one permanent magnet each with red and green holding plate. On one magnet the south pole is facing the holding plate, on the other the north pole.

Like poles repell each other, unlike poles attract each other.

Refer to model shown. The upper magnet „floats“ in the magnetic force fields which are repelling each other.

## Les aimants permanents fischertechnik

La force magnétique ne se manifeste que pour le fer et l'acier. Chaque aimant a un pôle Nord et un pôle Sud. L'aimant permanent fischertechnik est constitué d'un matériau noble aggloméré (poudre de fer comprimée). Il est aimanté suivant la direction transversale. Chaque boîte de construction fischertechnik e-m 1 contient resp. un aimant permanent à support rouge et vert. Pour l'un c'est le pôle Sud, pour l'autre le pôle Nord qui est pointé contre le support.

Des pôles de même nom se repoussent, des pôles de nom contraire s'attirent.

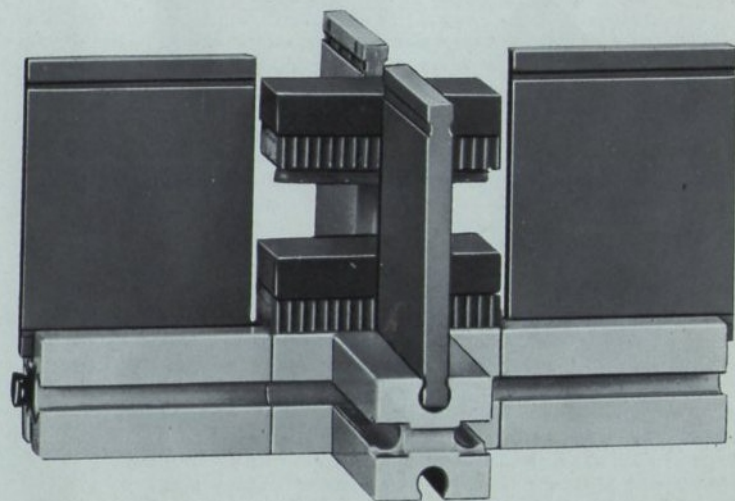
Voir modèle représenté. L'aimant supérieur «nage» dans les champs de force magnétiques qui se repoussent mutuellement.

## I magneti permanenti fischertechnik

Le forze magnetiche hanno effetto solo nel ferro e nell'acciaio. Ogni magnete ha un polo positivo ed uno negativo. Il magnete permanente fischertechnik è composto di materiale pregiato sinterizzato (polvere di ferro pressato). Esso è magnetizzato trasversalmente. Nella scatola e-m 1 vi è un magnete con piastrina supporto rossa ed uno con piastrina verde. Il primo ha il polo sud contro le piastrene, il secondo il polo nord.

Poli uguali si respingono, poli diversi si attirano.

Vedi il modello della figura. Il magnete superiore «nuota» nei campi di forze magnetiche che si respingono a vicenda.





Die Anziehungskraft zweier Magnete mit ungleichnamiger Polung kann man zur berührungslosen Kraftübertragung ausnützen (magnetische Kuppelung).

Die im nebenstehenden Bild gezeigte Anordnung der beiden fischertechnik-Dauermagnete ist eine der Nutzanwendungen magnetischer Kraftverhältnisse. Die Drehbewegung der einen Achse (Kurbel) wird durch die Anziehungskraft der Magnete auf die andere Achse übertragen. Der Luftspalt zwischen den Magneten kann beachtlich groß sein.

The attraction of two magnets of unlike polarity can be used for contact-free power transmission (magnetic clutch).

The arrangement of the two fischertechnik permanent magnets in the illustration shows one of the applications of magnetic forces. The rotary motion of the one shaft (crank) is transmitted to the other shaft by the attraction of the magnets. The air gap between the magnets can be considerably large.

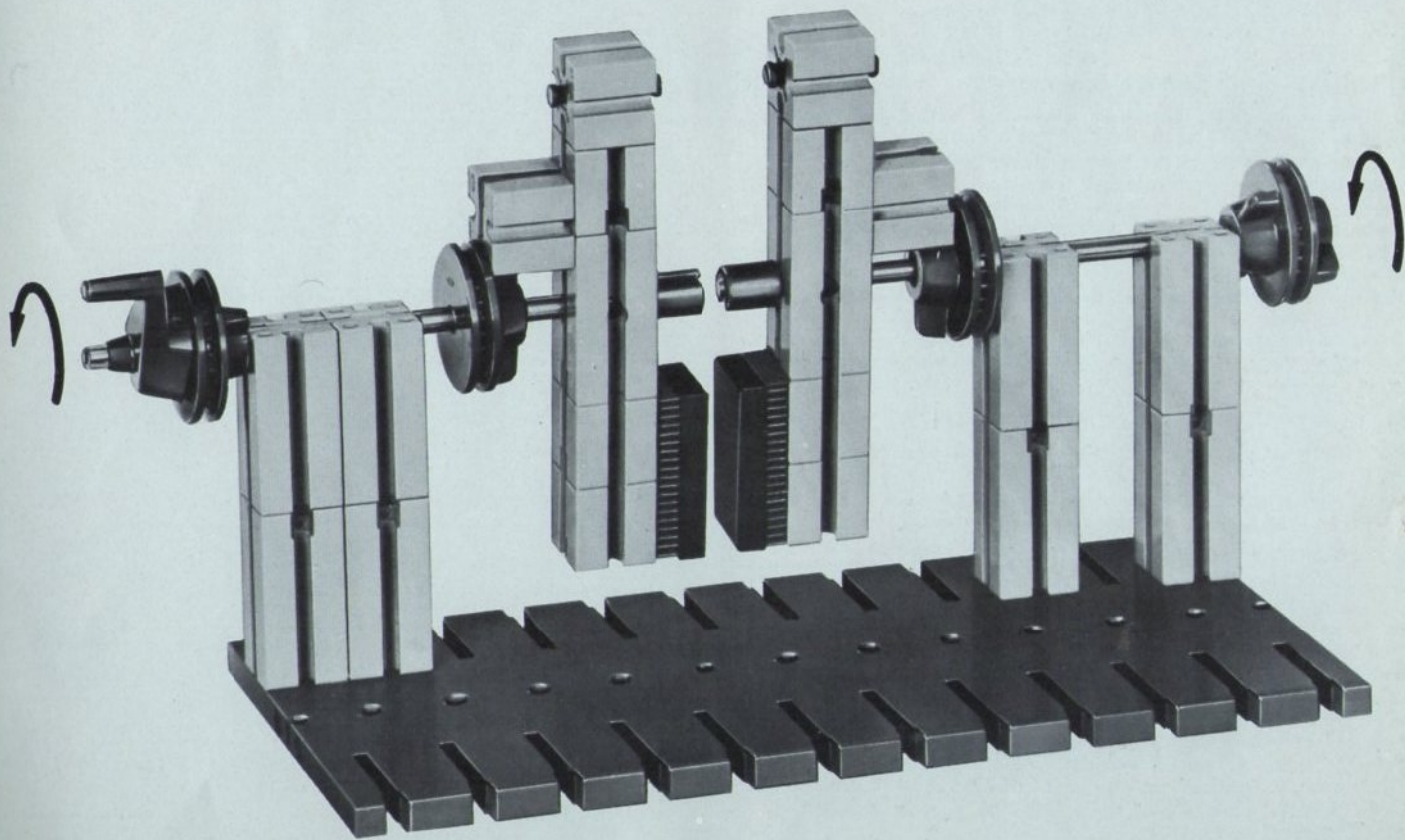
La force d'attraction de deux aimants à pôles de noms contraires peut être utilisée comme transmission de force sans contact matériel (accouplement magnétique).

La disposition des deux aimants permanents fischertechnik montrée sur la figure ci-contre est une des applications utiles des rapports de force magnétiques. Le mouvement de rotation de l'un des arbres (manivelle) est transmis au moyen de la force d'attraction magnétique sur l'autre arbre. La fente d'air entre les aimants peut être considérable.

La forza di attrazione di due magneti a poli diversi può essere sfruttata per la trasmissione senza contatto di forze (giunto magnetico).

Nelle figura si vede una disposizione dei due magneti permanenti fischertechnik che sfrutta le forze magnetiche. Il movimento di un asse (manovella) viene trasmesso per attrazione al magnete dell'altro asse.

Lo spazio tra i magneti può raggiungere valori non indifferenti.





## Der fischertechnik-Elektromagnet

Fließt Gleichstrom durch eine elektrische Spule mit einem Eisenkern, so entsteht an einem Ende ein Südpol und am anderen Ende ein Nordpol. Durch Umpolen der Stromanschlüsse wechseln die Pole, aus Nordpol wird Südpol und umgekehrt.

Das nebenstehend abgebildete Modell verdeutlicht diese Funktionen. Der mit dem fischertechnik-Dauermagnet bestückte Hebelarm pendelt bei Umschaltung der Stromrichtung im Elektromagneten zum anderen Polschuh. Der fischertechnik-Elektromagnet kann mit Gleich- und Wechselstrom bis maximal 6 Volt betrieben werden. Bei Wechselstrombetrieb wechseln die Pole mit der Frequenz des Wechselstromes. Durch die Trägheit der Masse schwingt der Hebelarm bei Betrieb mit Wechselstrom aus dem Lichtnetz (50 Hertz) nicht mehr.

## The fischertechnik electro magnet

When direct current flows through an electric coil having an iron core, there will be a south pole at the one end and a north pole at the other. By changing the polarity of the connections the poles will change, the north pole becomes the south pole and vice versa.

The model shown in the accompanying illustration explains these functions. The lever arm holding the fischertechnik permanent magnet will swing to the other pole shoe when the direction of the current in the electro magnet is reversed.

The fischertechnik electro magnet can be operated with DC and AC up to max. 6 Volts. With AC operation the poles change with the frequency of the alternating current. Because of the effect of inertia the lever arm will no longer oscillate when using alternating current from the lighting mains (50 c/s).

## L'électro-aimant - fischertechnik

Si une bobine électrique munie d'un noyau de fer est traversée par du courant continu l'un des bouts devient pôle Sud, l'autre pôle Nord. Si on inverse les connexions, les pôles s'inversent aussi, le pôle Nord devient pôle Sud et inversement.

Le modèle représenté ci-contre illustre ces fonctions. Le pendule équipé de l'aimant permanent fischertechnik se déplace vers l'autre pièce polaire lorsqu'on change le sens de courant de l'électro-aimant.

L'électro-aimant fischertechnik peut être traversé par du courant continu ou alternatif jusque 6 Volt maximum. En cas de courant alternatif les pôles changent à la fréquence du courant alternatif. Suite à l'inertie de la masse, le pendule n'oscille plus si on utilise le courant alternatif du réseau (50 Hertz).

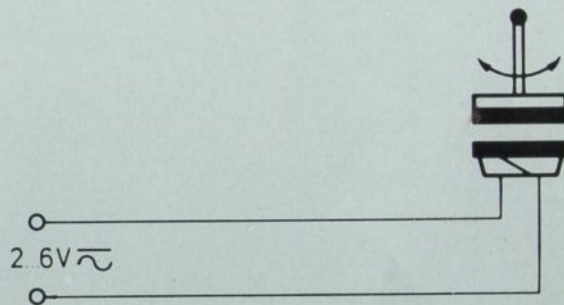
## L'elettromagnete fischertechnik

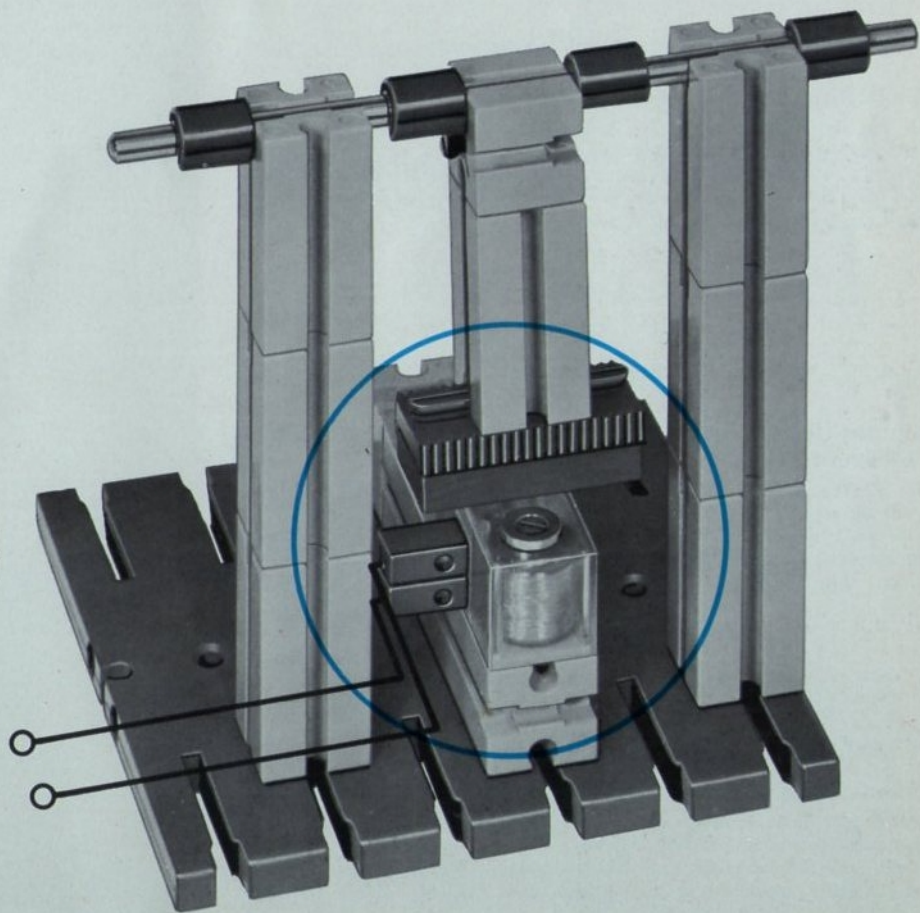
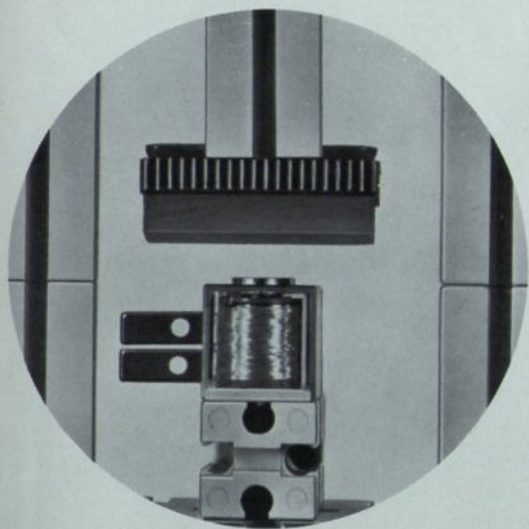
Se attraverso una bobina con nucleo in ferro passa corrente continua, si forma ad un'estremità un polo sud, all'altra, un polo nord.

Invertendo i contatti s'inverte anche la polarità. Il polo nord diventa sud e viceversa. Il modello indicato nella figura mostra questo principio. Il braccio pendolare munito di magneti permanente passa da un polo all'altro dopo aver investito la corrente.

L'elettromagnete fischertechnik può essere alimentato a corrente continua ed alternata con una tensione massima di 6 V. Con la corrente alternata si ha un'inversione dei poli alla stessa frequenza della corrente alternata stessa.

A causa dell'inerzia della massa, la leva pendolare non oscilla più in caso di alimentazione con corrente alternata della rete cittadina (50 Hertz).







## Modelle als Anwendungsbeispiele

### Schalten einer Lampe von zwei Stellen aus

Mit Hilfe der sogenannten „Wechselschaltung“ kann man eine Lampe von zwei räumlich getrennt liegenden Schaltstellen aus betätigen.

Die Leitungen „a“ und „b“ werden wechselseitig benutzt, unabhängig davon, von welcher Stelle aus ein- oder ausgeschaltet wird. Leitung „c“ dient als Rückleitung von der Lampe zur Stromquelle.

## Models Serving as Practical Examples

### Switching a lamp from two points

By means of the so-called „two-point control“ a lamp can be switched from two spatially separated switch points.

Lines „a“ and „b“ are used as required independent of the points at which the lamp has been switched on or off, while „c“ serves as a return line from the lamp to the source of power.

## Modèles comme exemples d'application

### Commutation d'une lampe à partir de deux endroits différents

Le montage va et vient permet d'actionner une lampe à partir de deux endroits séparés dans l'espace.

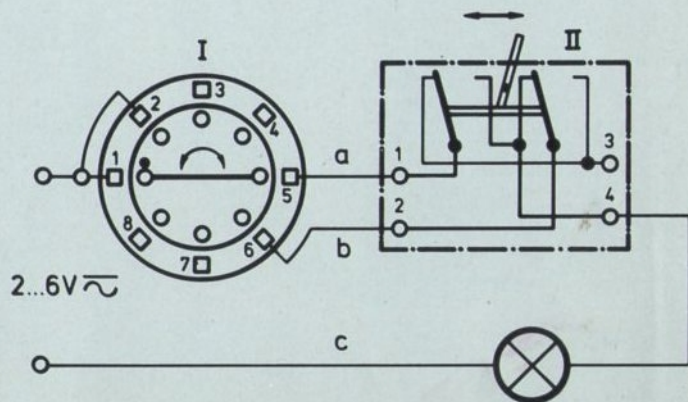
Les conduites «a» et «b» sont utilisées alternativement indépendamment de l'endroit d'où l'on allume au éteint la lampe. La conduite «c» sert de retour entre la lampe et la source de courant.

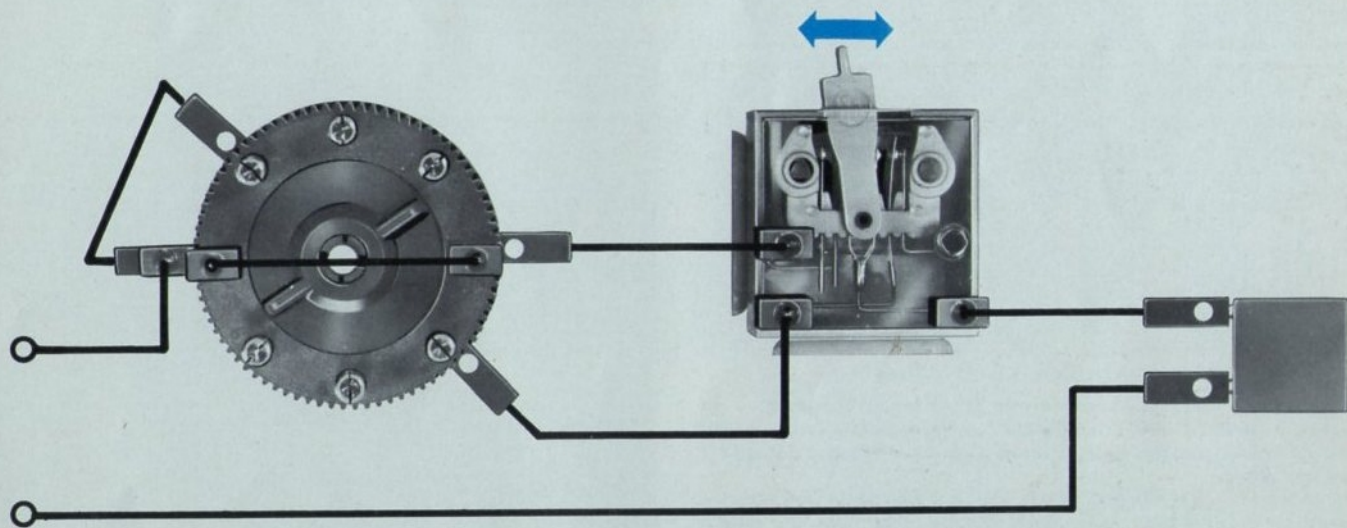
## Modelli ed esempi

### Accensione di una lampada da due posizioni

Per mezzo di un apposito circuito è possibile accendere e spegnere una lampada da due interruttori separati.

I fili «a» e «b» vengono usati alternativamente indipendentemente dalla posizione di accensione o spegnimento della lampada. Il filo «c» serve per il ritorno della corrente.







## Drehrichtungsschalter mit Leucht-Anzeige

In der Technik muß oft die augenblickliche Stellung eines Schalters durch Fernanzeige, z. B. durch Kontroll-Lampen, angezeigt werden. Sie können in beliebiger Entfernung vom Schalter oder Motor aufgebaut werden.

In Stellung 2 und 6 des Drehschalters werden die beiden Kontroll-Lampen auf Betriebsbereitschaft geprüft. In der Tabelle zeigt die Spalte „M“ die jeweilige Drehrichtung des Motors, die Spalte I und II das Aufleuchten der Lampen I und II an.

## Directional switch with indicator lamp

At times, the momentary position of a switch must be indicated by a remote signal, for example by warning lamps. These lamps may be set up any distance from the switch or motor.

In position 2 and 6 of the rotary switch the two warning lamps are tested for function. The table shows in column „M“ the respective direction of rotation of the engine, column I and II indicates the lighting of the lamps I and II.

## Inverseur du sens de rotation avec signal lumineux

En technique il faut souvent signaler la position instantanée d'un commutateur par indication à distance p. ex. au moyen de signaux lumineux. Ils peuvent être montés à une distance quelconque de l'inverseur ou du moteur.

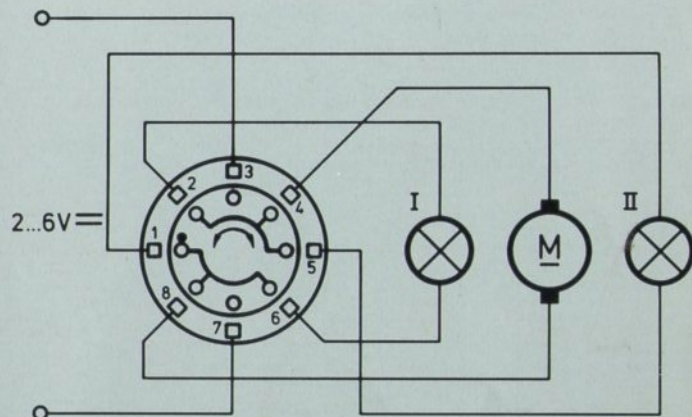
Dans la position 2 et 6 de l'inverseur les deux lampes de contrôle sont vérifiées au point de vue fonctionnement. Dans le tableau la colonne «M» indique le sens de rotation respectif du moteur, la colonne I et II l'allumage des lampes I et II.

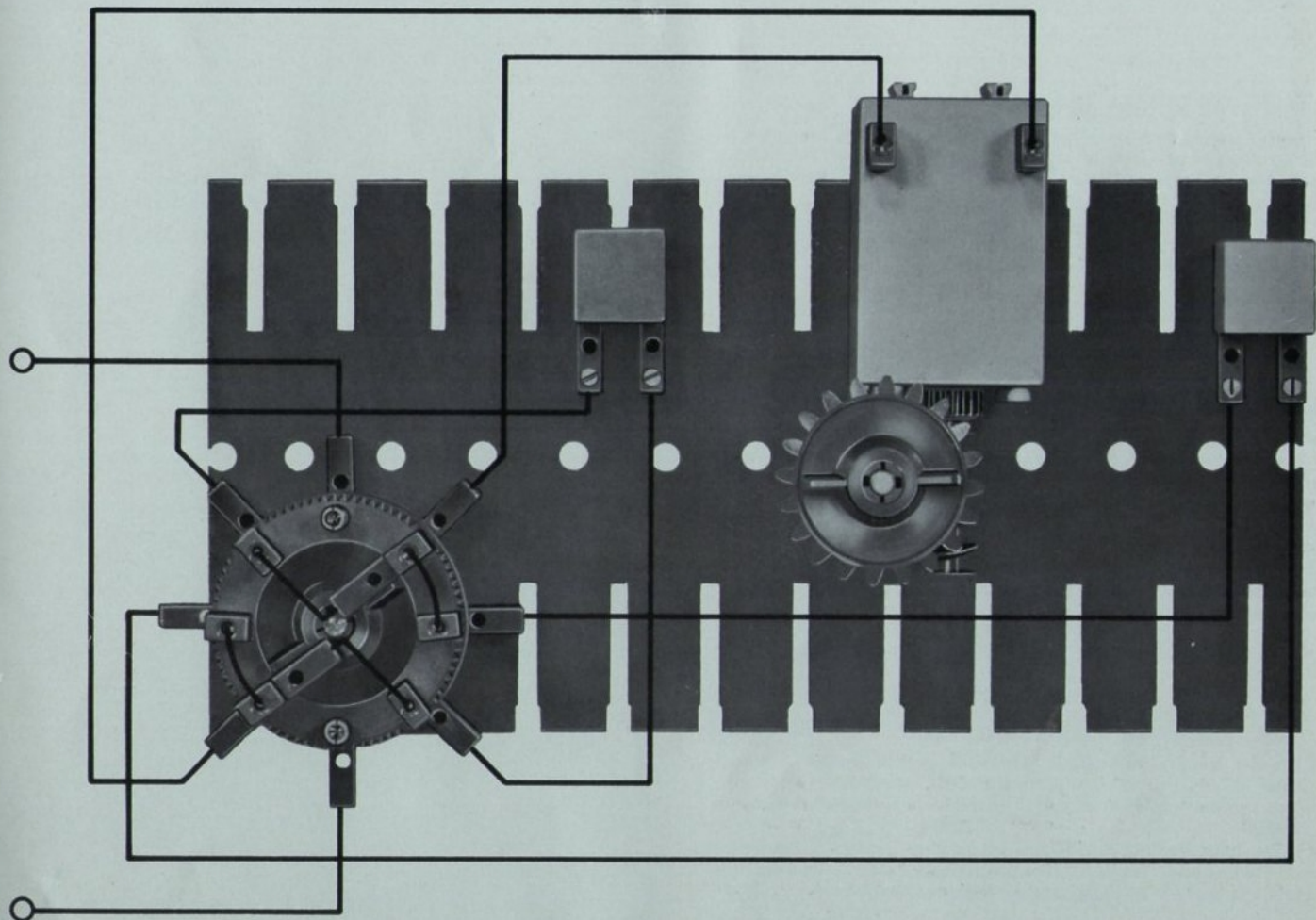
## Interruttore a indice luminoso di rotazione

Nella tecnica è spesso necessario sapere la posizione istantanea di un interruttore mediante un indice a distanza, per esempio per mezzo di spie di controllo. Esse possono essere montate a qualsiasi distanza dal motore o dall'interruttore.

Nella posizione 2 e 6 dell'interruttore vengono provate le due lampade di controllo. Nella tabella la colonna «M» mostra la direzione di rotazione del motore, la colonna I e II l'illuminazione delle lampade I e II.

	I	II	M
1			
2	⊗	⊗	
3	⊗		↻
4		⊗	↻
5			
6	⊗	⊗	
7	⊗		↻
8		⊗	↻







## Blinker mit Motorantrieb

Die Flügel der fischertechnik-Nabe heben den beweglichen Kontaktarm periodisch vom feststehenden Kontakt ab, der Stromkreis wird unterbrochen. Beim Zurückfallen auf den feststehenden Kontakt wird der Stromkreis geschlossen, die Lampe leuchtet wieder auf.

Setze auf dieselbe Achse eine weitere Nabe und einen weiteren Kontaktarm und steuere damit eine zweite Lampe. Durch Verdrehen der beiden Naben zueinander läßt sich der zeitliche Abstand des Aufleuchtens der beiden Lampen verändern.

## Motor-driven blinker light

The vanes of the fischertechnik hub lift the moving contact arm periodically from the fixed contact to interrupt the circuit. When the moving arm falls back on the fixed contact the circuit is closed and the lamp will light up.

Place another hub on the same shaft as well as an additional contact arm to control a second lamp. By displacing the two hubs in relation to each other the lights of the two lamps can be timed.

## Clignoteur à moteur

Les ailes du moyeu fischertechnik enlèvent le bras de contact périodiquement du contact fixe, le circuit électrique est interrompu. Lors de la rechute sur le contact fixe, le circuit électrique est fermé, la lampe brille de nouveau.

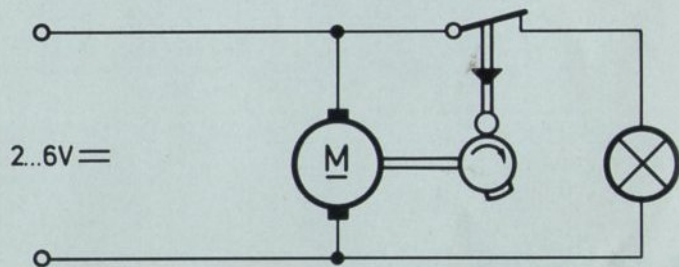
Mettez sur le même arbre un moyeu et un bras de contact supplémentaire et commandez une deuxième lampe. En tournant les deux moyeux l'un par rapport à l'autre on peut faire varier l'allumage des deux lampes dans le temps.

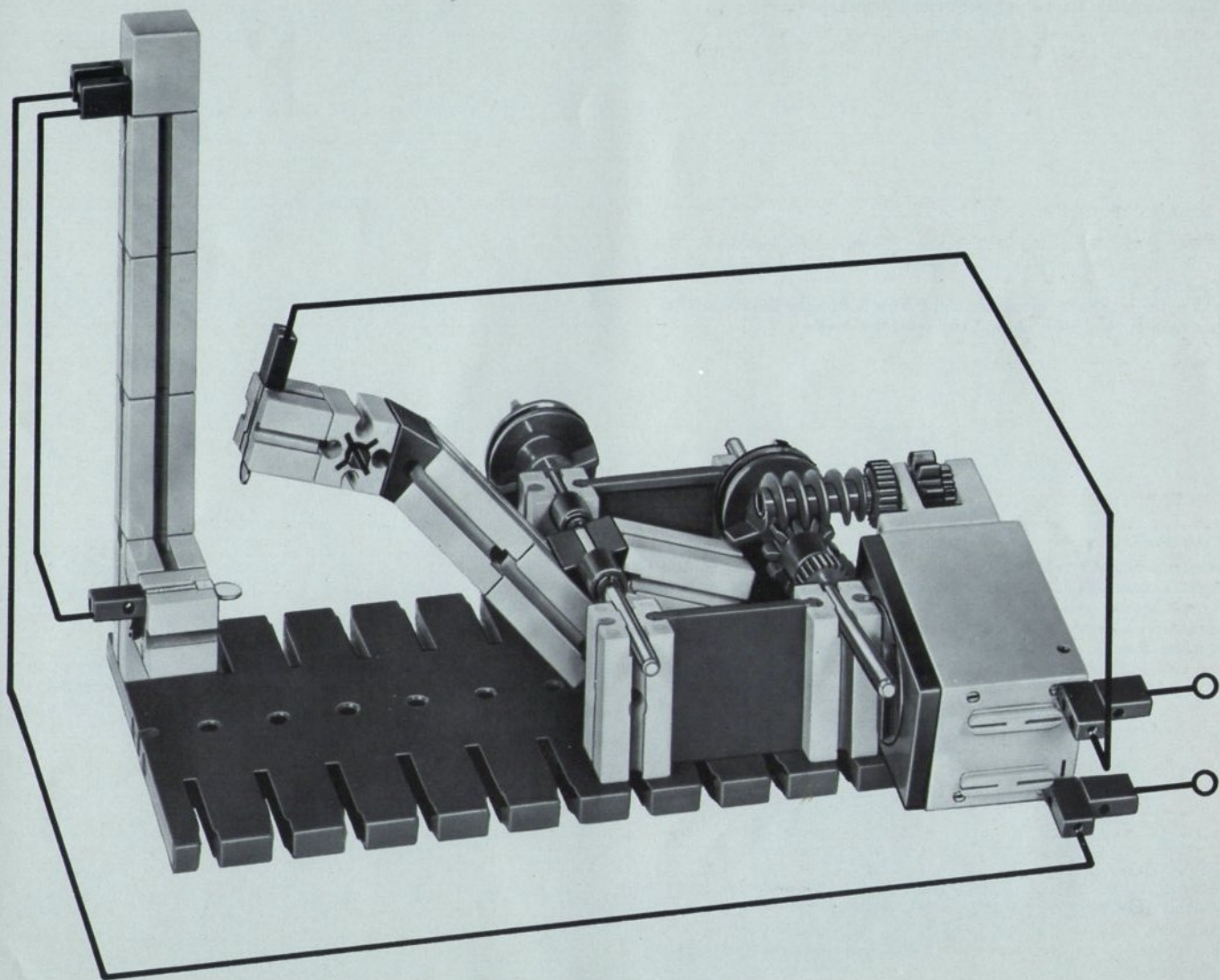
## Lampeggiatore con comando a motore

Le alette del mozzo fischertechnik sollevando periodicamente il braccio di contatto dal contatto fisso, ed il circuito viene interrotto.

Quando il braccio ricade sul contatto, il circuito si richiude e la lampada si riaccende.

Fissa sullo stesso asse un altro mozzo ed un altro braccio di contatto e comanda una seconda lampada. Girando reciprocamente i due mozzi si può variare il periodo di illuminazione delle due lampade.







## Leuchtfeuer

An der Spitze des Leuchtturms dreht sich die fischertechnik-Linsen-Lampe. Die Stromzuführung erfolgt über einen 2-poligen Schleifring und die als tragende Elemente benutzten Stromschienen.

Die Linse der Linsenlampe bündelt das Licht. Deshalb leuchtet sie in einer Richtung heller als die normalen fischertechnik-Lampen.

## Beacon

At the top of the lighthouse is a rotating fischertechnik lens bulb. The current is transmitted by way of a two-pole slipring and bus bars used as supporting elements.

The lens of the lens bulb focuses the light. This is why the light is brighter in one direction than with normal fischertechnik lamps.

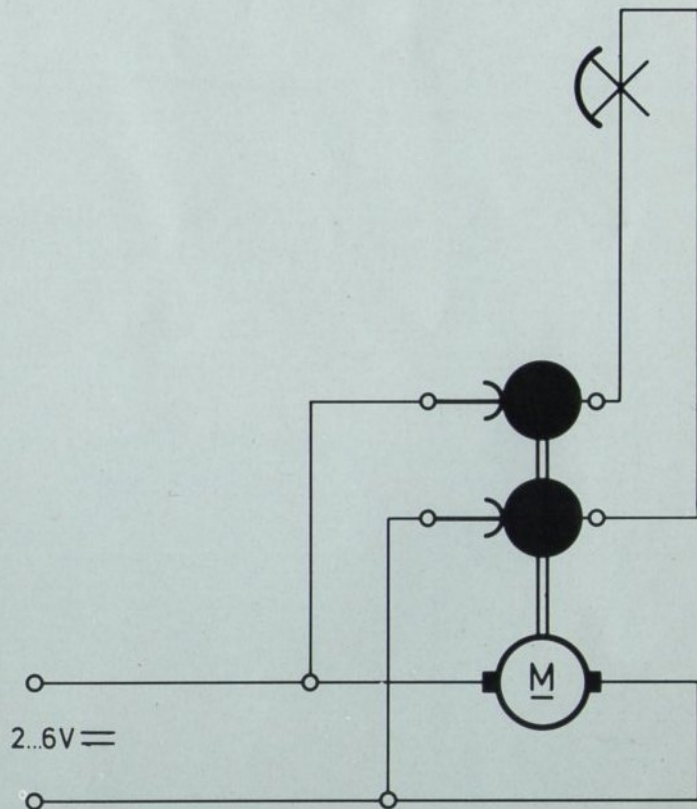
## Feu de phare

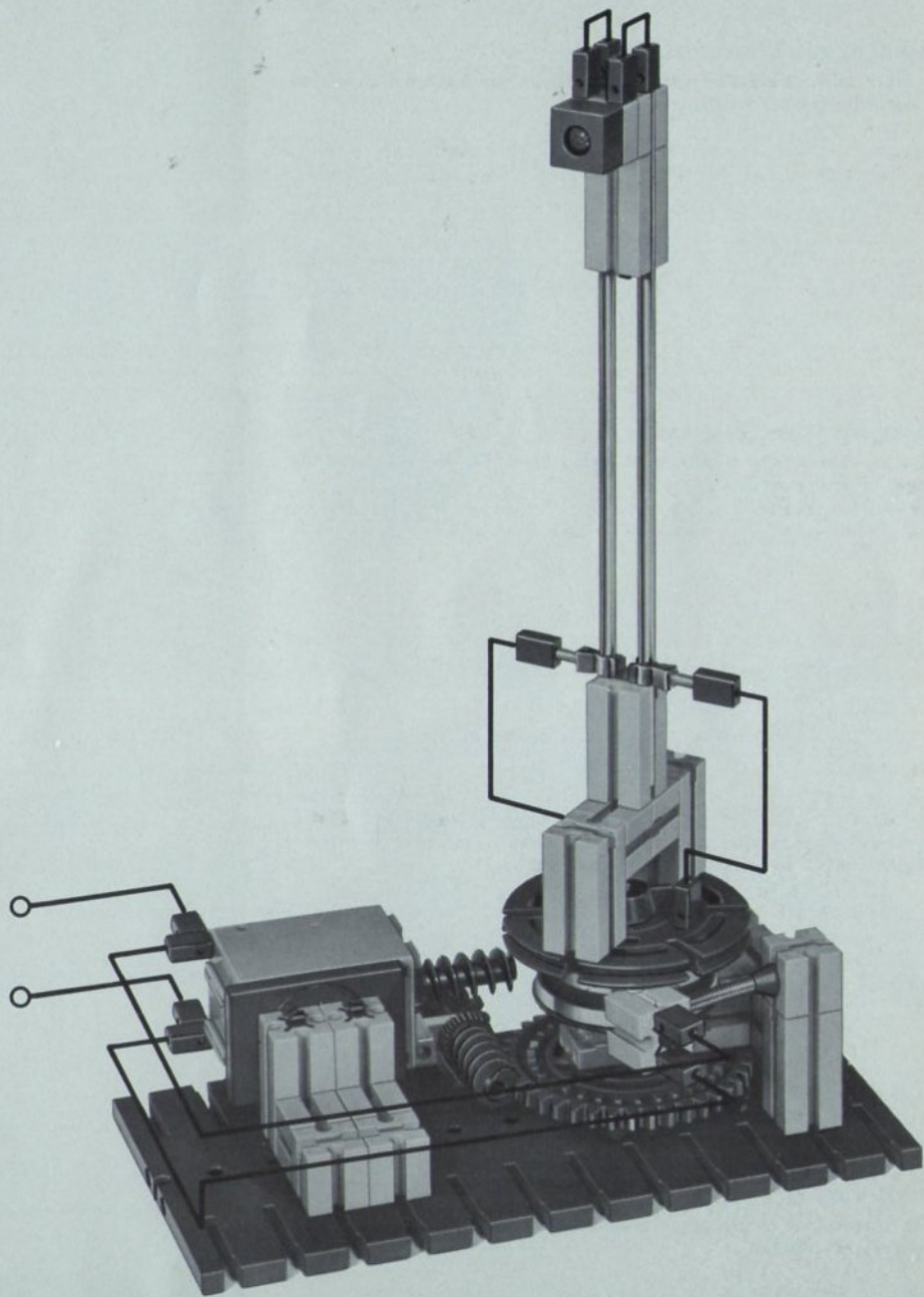
Sur le sommet du phare tourne la lampe à lentille fischertechnik. L'acheminement du courant se fait au moyen d'une bague de frottement bipolaire et des rails de courant utilisés comme supports.

La lentille de la lampe condense la lumière. Voilà pourquoi elle brille plus fort dans une direction donnée que les lampes fischertechnik normales.

## Il faro

Sul culmine del faro gira la lampada a lente fischertechnik. La corrente viene trasmessa attraverso un anello collettore bipolare ed attraverso i montanti del faro. La lente della lampada concentra la luce. Quindi l'illuminazione in una direzione è più forte di quella delle normali lampade fischertechnik.







## Laufkatze am Transportkran

Diese läuft auf Kranschienen zum Transportieren von Lasten. Das Modell zeigt das Prinzip einer Laufkatze.

## Trolley on travelling crane

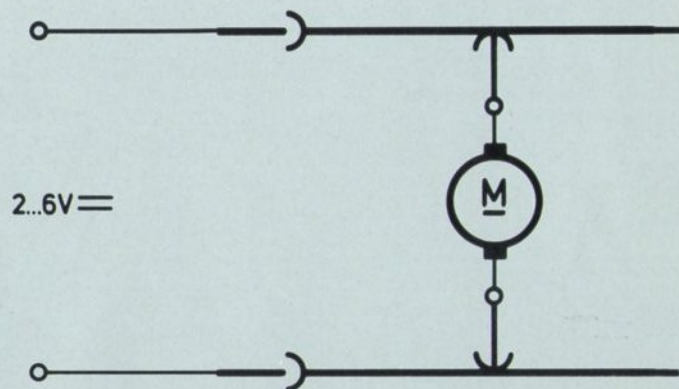
The trolley runs on crane rails for carrying loads. The model shows the principle of such a trolley.

## Chariot roulant sur la grue de manutention

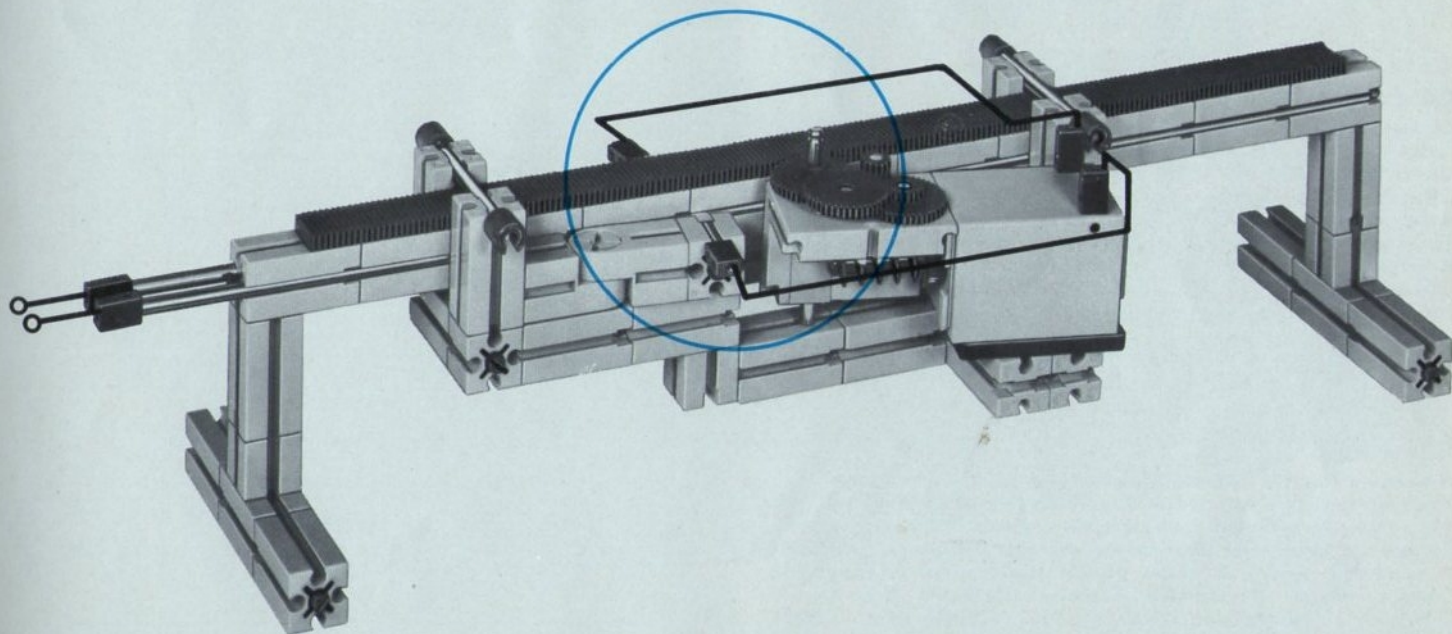
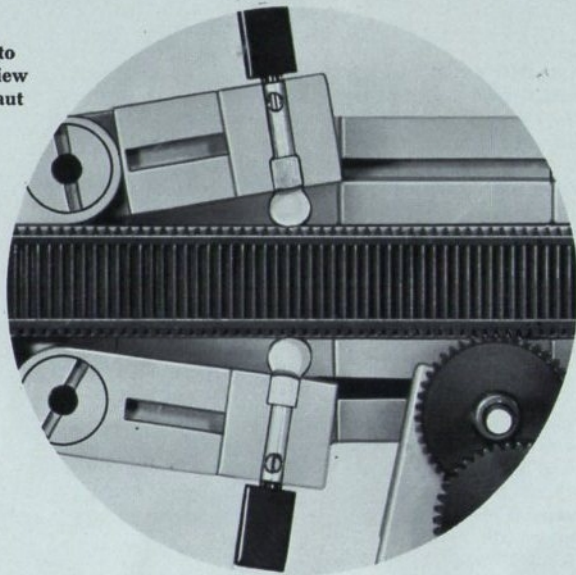
Celui-ci se déplace sur des rails de guidage pour le transport de charges. Le modèle montre le principe d'un chariot de grue.

## Carrello su gru da trasporto

Si muove su binari di gru per il trasporto di carichi. Il modello mostra un esempio di carrello.



Draufsicht  
Vista dall'alto  
Bird's-eye view  
Vue d'en 'haut





## Generator (= Stromerzeuger)

Der fischertechnik-Gleichstrom-Motor kann, wenn er über die Motorachse mittels Kupplungshülse durch einen zweiten fischertechnik-Motor angetrieben wird, auch als Generator benutzt werden. Die mechanische Antriebsenergie des einen Motors wird dann im „Generator“ wieder in elektrische Energie umgewandelt.

Durch die Verluste, die bei der zweimaligen Energieumwandlung entstehen, leuchtet die Lampe, die als Stromverbraucher an den Generator angeschlossen ist, nur sehr schwach. In der Technik wird bekannterweise die Energie für den Generator von einer Wasser- oder Dampfturbine geliefert.

## Generator (= current producer)

The fischertechnik DC motor may be used as a generator when it is driven by a second fischertechnik motor by way of the motor shaft and a coupling sleeve. The mechanical energy of the one motor is then changed again into electrical energy in the generator.

As a result of the losses caused by this double change of energy the lamp, which is connected to the generator as a consumer, will light up only weakly. For engineering purposes the energy for generators is among others supplied by water or steam turbines.

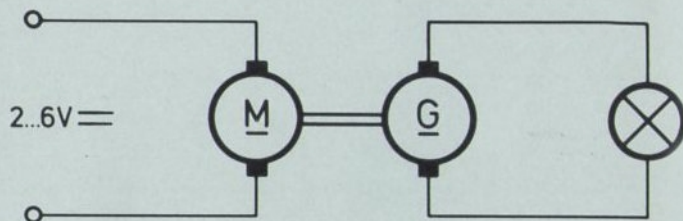
## Générateur (= producer de courant)

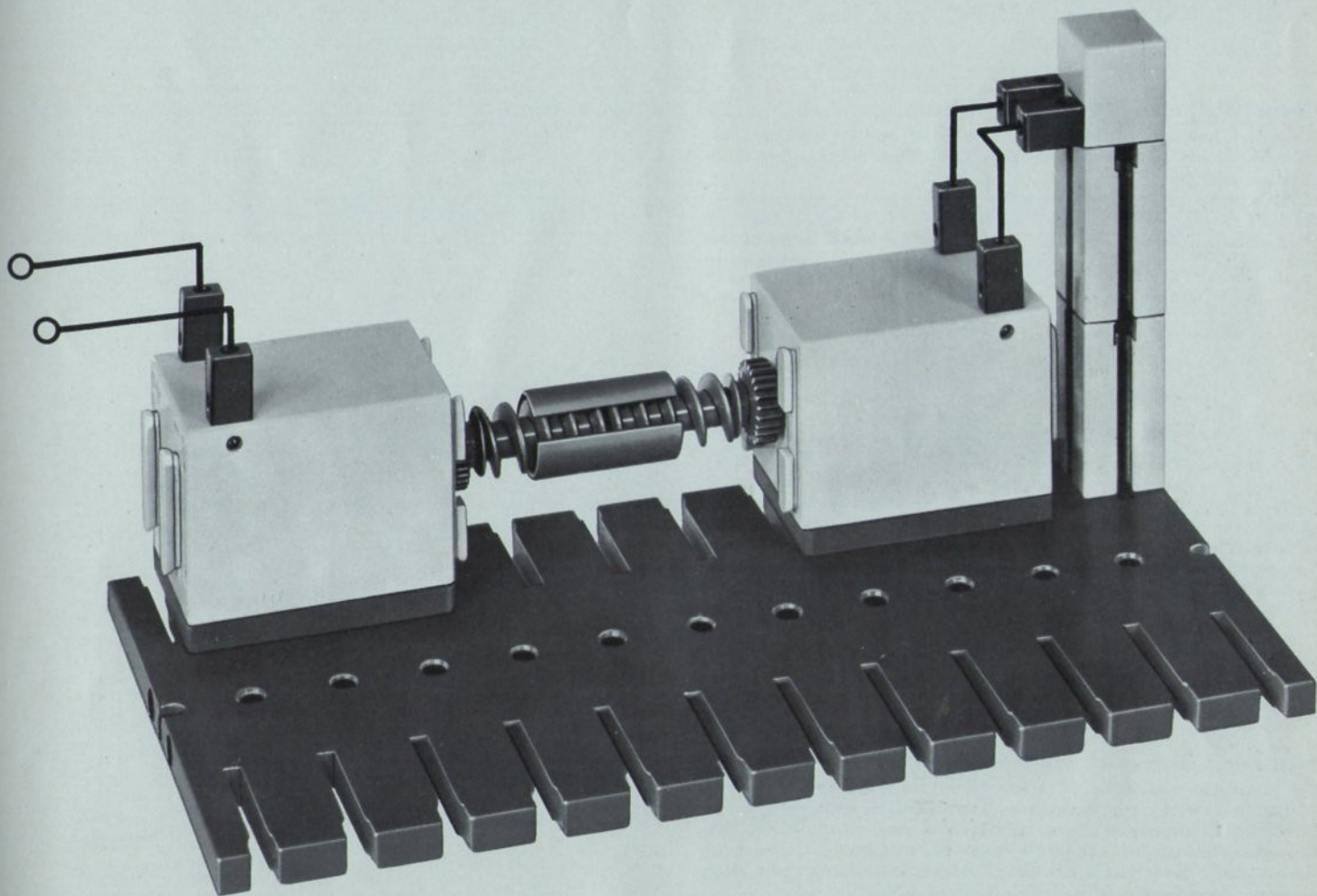
Le moteur à courant continu fischertechnik peut, s'il est entraîné sur l'arbre moteur au moyen d'une douille d'accouplement par un deuxième moteur fischertechnik être utilisé également comme générateur. L'énergie d'entraînement de l'un des moteurs est alors transformée dans le «générateur» de nouveau en énergie électrique.

Suite aux pertes, qui naissent lors de la transformation double d'énergie, la lampe qui est raccordée en guise de consommateur de courant au générateur, ne brille que très faiblement. Dans la technique l'énergie mécanique pour le générateur est fournie par une turbine hydraulique ou à vapeur.

## Generatore

Il motore a corrente continua fischertechnik può anche essere usato come generatore quando viene azionato attraverso la rotazione dell'asse collegata ad un altro motore fischertechnik mediante un giunto. L'energia meccanica del secondo motore viene ritrasformata in energia elettrica dal generatore. A causa delle perdite di questa doppia trasformazione di energia; la lampada collegata al generatore s'illumina debolmente. Nelle tecnica notoriamente l'energia meccanica del generatore è fornita da una turbina ad acqua o a vapore.







## Kran mit elektromagnetischem Lastheber

Zum Sortieren von Eisen und Stahl (aus anderen Stoffen heraus) und zum Transport, z. B. in einem Schrottbetrieb, benutzt man Hebezeuge mit elektromagnetischem Lastheber.

Bei dem nebenstehenden Modell ist das Stromzuführungskabel gleichzeitig Lastseil (im praktischen Betrieb sind oft Seil und Kabel getrennt). Als „Last“ dient im Modell die fischertechnik-Rückschlußplatte. Es können auch Achsen oder andere Teile aus Eisen und Stahl verwendet werden.

## Crane with electromagnetic pick-up

For sorting iron and steel (out of other material) and for transportation, for example in a scrap yard, it is customary to use hoists with electromagnetic pick-up.

In the accompanying model the power supply cable is simultaneously the load carrying cable (in practice, the rope and the supply cable are often separated). In the model, the „load“ is a fischertechnik return current plate. Shafts or other parts made of iron or steel, may of course also be used.

## Grue à crochet électromagnétique

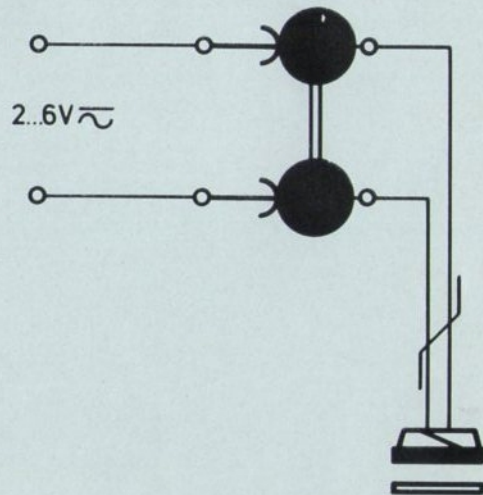
On utilise des éleveurs à crochet électro-magnétique pour séparer le fer et l'acier d'autres matériaux ainsi que pour le transport p. ex. dans un dépôt de ferraille. Dans le modèle ci-contre le câble d'acheminement du courant joue en même temps le rôle de corde de levage (en pratique les rôles de corde et de câble sont souvent séparés).

La «charge» du modèle est constituée par la plaque de court-circuit fischertechnik. On peut aussi utiliser des arbres ou d'autres pièces en fer et acier.

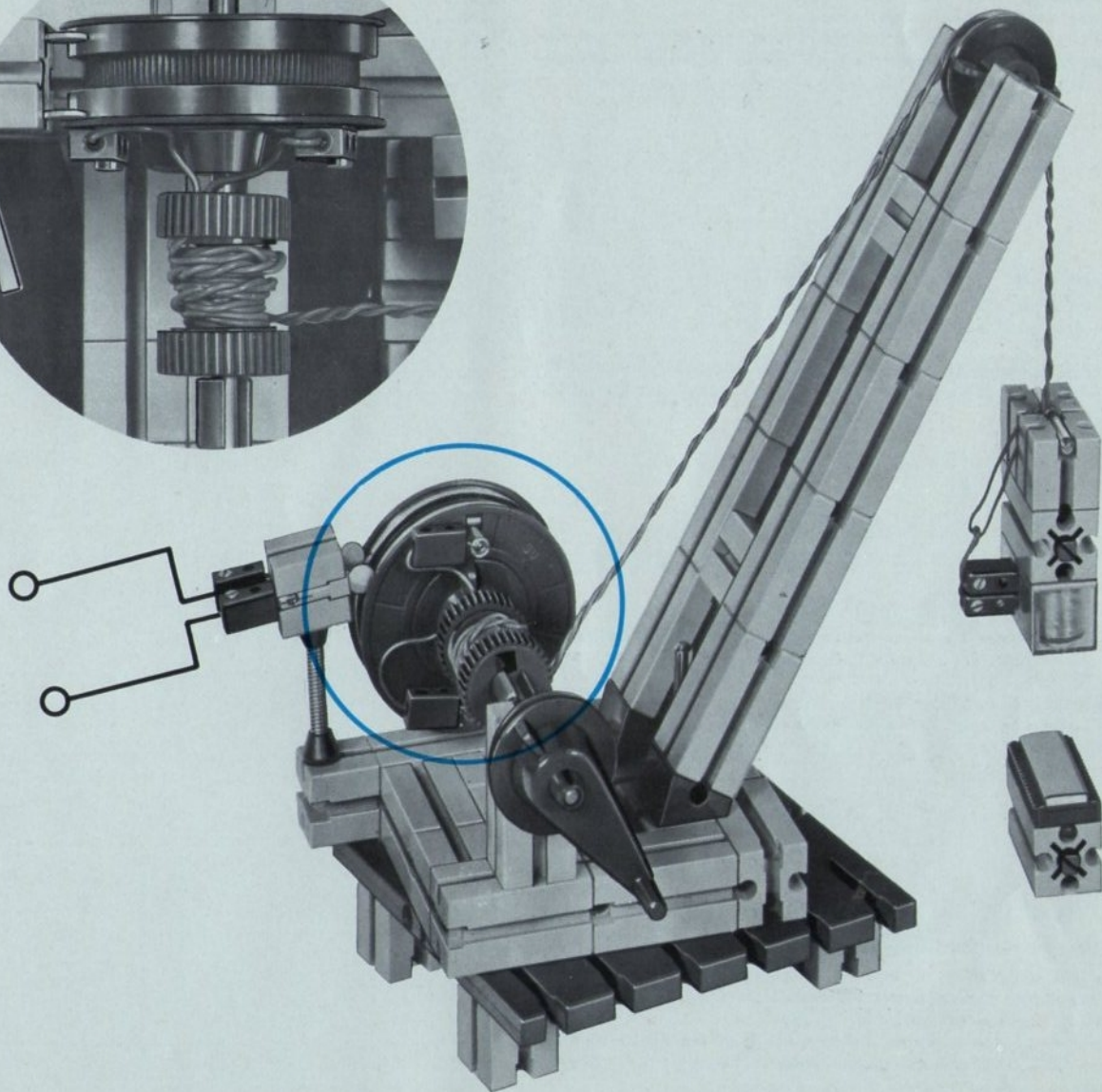
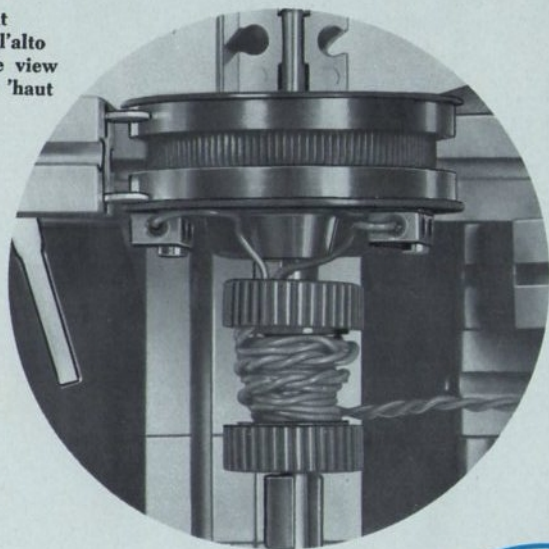
## Gru con sollevatore elettromeccanico

Per la separazione di ferro e di acciaio da altri materiali e per il trasporto in aziende di ferri vecchi, si usano gru con sollevatori magnetici.

Nel modello è illustrato il cavo di alimentazione che è nel contempo quello di sollevamento (spesso in pratica si hanno due cavi diversi). Come carico del modello si usa la piastra di chiusura fischertechnik. Possono però essere trasportati anche assi ed altre parti in ferro ed acciaio.



Draufsicht  
Vista dall'alto  
Bird's-eye view  
Vue d'en 'haut





## Drahtführer für Draht-Wickelmaschine

Die stetige Steigung eines Schneckenrades wird in Verbindung mit einem Pol-Wechselschalter ausgenutzt, um eine fast gleichmäßige Hin- und Herbewegung des Drahtführers zu erzielen.

Im Modell ist die Aufwickelvorrichtung weggelassen. Der sprunghafte Wechsel der Motor-Drehrichtung stellt hohe Anforderungen an die Robustheit des Motors.

## Wire guide for wire coil winding machine

The constant pitch of a worm gear in combination with a pole changing switch are used to obtain an almost uniform reciprocating motion of the wire guide.

In the model, the winding fixture is eliminated. The jerky change of the direction of rotation of the engine imposes high demands on the robustness of the motor.

## Guide-fil pour bobineuse de fil de fer

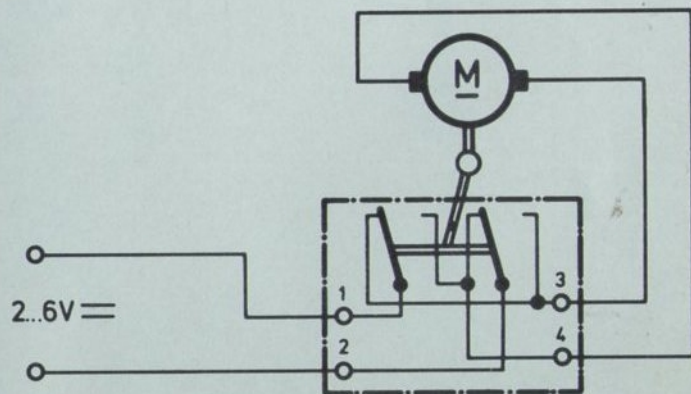
La montée continuelle d'une vis sans fin est utilisée en connexion avec un inverseur de pôles pour obtenir un mouvement de va-et-vient presque uniforme du guide-fil.

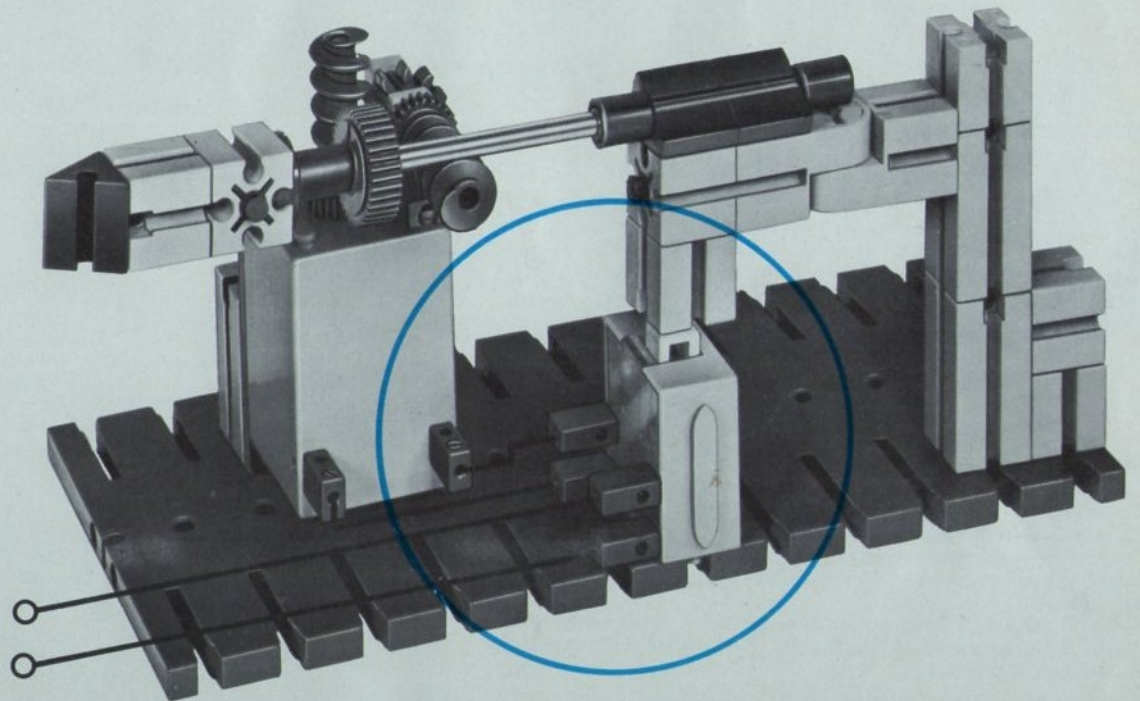
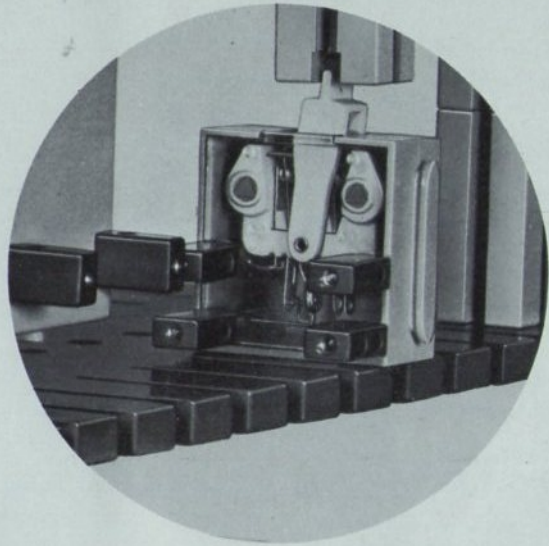
Sur le modèle on a omis le système de bobinage. Les changements subits du sens de rotation du moteur sollicitent sa robustesse d'une façon considérable.

## Guidafilo per bobinatrice

L'inclinazione di un filetto di una vite senza fine viene sfruttata insieme ad un commutatore di polarità per ottenere un movimento pendolare quasi perfettamente regolare del guidafilo.

Nel modello non è stato costruito il dispositivo di avvolgimento. La brusca inversione della rotazione del motore richiede una notevole robustezza dello stesso.







## Überlastsicherheitsschalter in einem Kran

Um zu verhindern, daß die höchstzulässige Tragkraft an einem Kran überschritten wird, baut man einen Sicherheitsschalter ein.

In unserem Modell ist die untere Seil-Umlenkrolle auf einem Hebel gelagert. Der Überlastschalter wird durch diesen Hebel betätigt. Bei zu großer Last wird der Hebel zum Taster hochgezogen. Der Stromkreis wird dadurch unterbrochen. Durch Betätigen des Zusatztasters T kann der Überlastschalter kurzzeitig überbrückt und das Zugseil durch Rückwärtslauf des Motors entspannt werden.

## Overload safety switch in a crane

A safety switch is installed to prevent that the max. permissible loading capacity of a crane is exceeded.

In our model, the bottom rope guide block is mounted on a lever. The lever actuates the overload switch. If the load is too heavy, the lever is pulled up to the button. This will interrupt the circuit. By actuating the additional button T the overload switch can be momentarily be bridged and the pull rope can be relaxed by reversing the motor.

## Disjoncteur de surcharge pour grue

Afin d'empêcher que la charge maximum admissible d'une grue ne soit dépassée on monte un disjoncteur de sécurité.

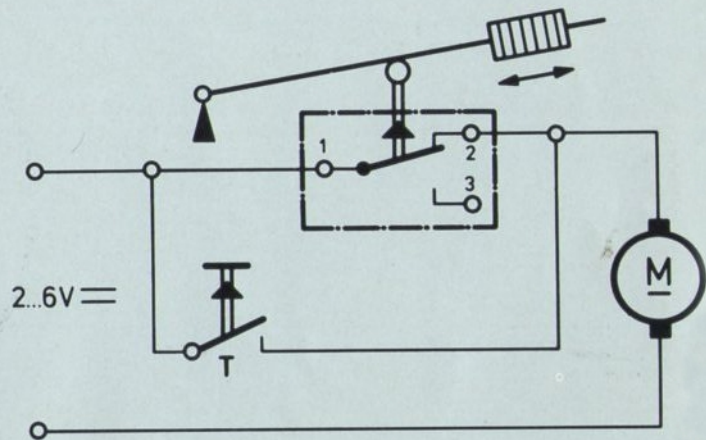
Dans notre modèle la poulie de guidage inférieure de la corde repose sur un levier. Le disjoncteur de surcharge est actionné par ce levier. En cas de charge trop élevée le levier est attiré vers le rupteur. Le circuit électrique sera coupé. En actionnant le contacteur auxiliaire T on peut ponter le disjoncteur de surcharge momentanément afin de détendre le câble de traction par marche arrière du moteur.

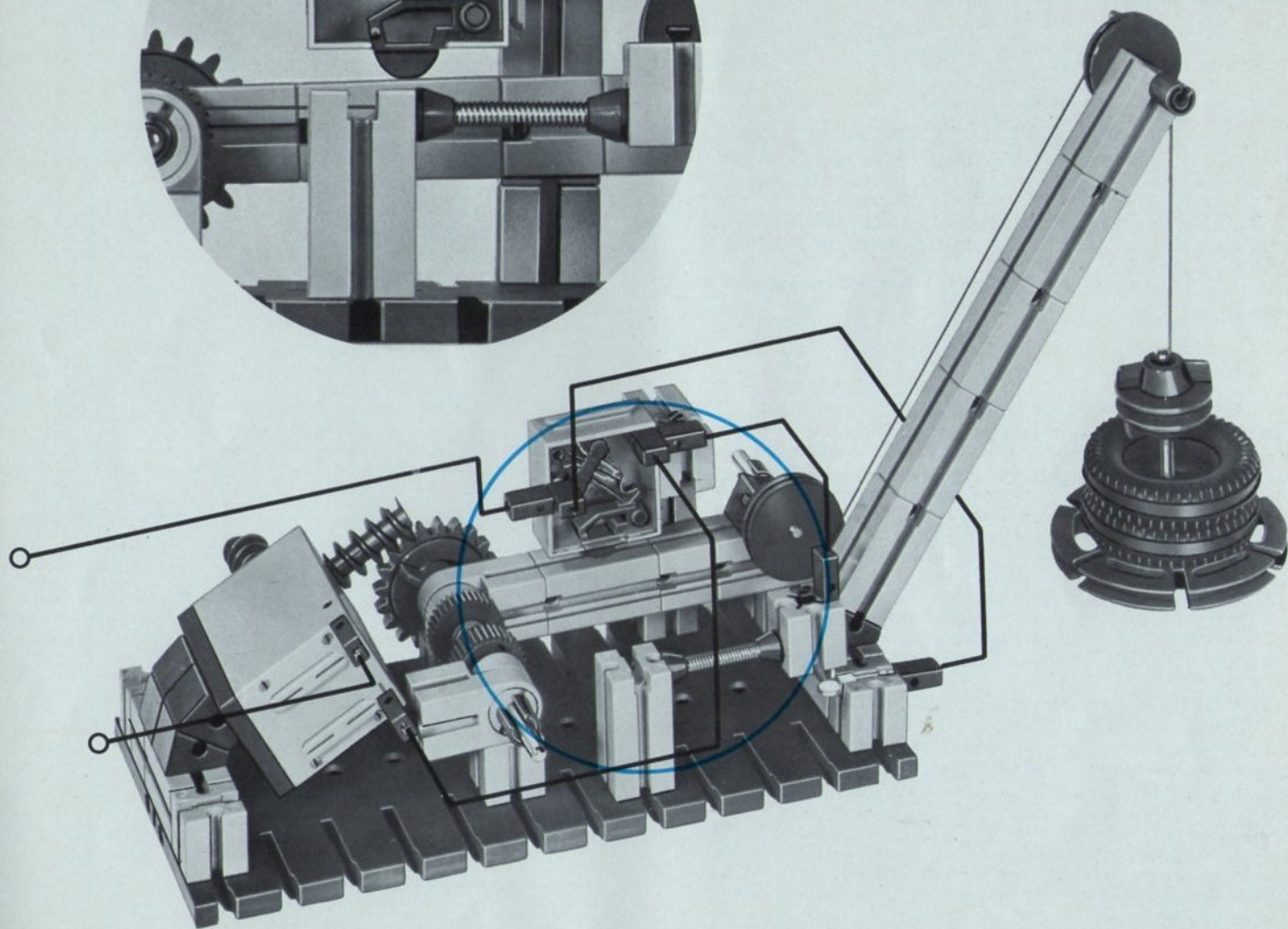
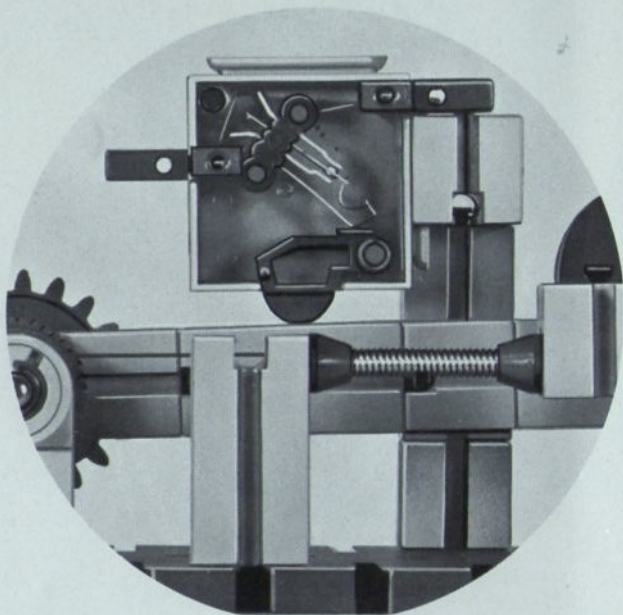
## Interruttore di sovraccarico in una gru

Per evitare che una gru venga sovraccaricata si prevede un interruttore di sicurezza.

Nel nostro modello il rullo di deviazione inferiore del cavo è montato su di una leva. L'interruttore di sovraccarico è comandato da questa leva. Se il carico è troppo pesante la leva comanda l'interruttore ed il circuito viene interrotto.

Premendo il pulsante T l'interruttore di sovraccarico viene cortocircuitato per breve tempo permettendo alla fune di allentarsi mediante inversione della rotazione del motore.







## Magnet-Blinker

Die fischertechnik-Schwingfeder dient hier als Schwinganker für den Elektro-Magnet. Nach dem Einschalten wird der Anker angezogen. Dadurch wird der Strom an Kontakt „a“ unterbrochen. Der Anker pendelt in die Ausgangslage zurück, der Stromkreis ist wieder geschlossen.

Dieser Vorgang wiederholt sich ständig. Zieht der Anker an, so wird Kontakt „b“ geschlossen und die Lampe leuchtet auf. Im Modell ist Lampe und Magnet parallel geschaltet.

Schalte zwei parallel geschaltete Lampen in Reihe mit dem Magneten.

## Magnetic blinker lamp

Here, the fischertechnik oscillating spring serves as an oscillating armature for the electro magnet. Switching on will cause the armature to be pulled. This will interrupt the current on contact „a“. The armature swings back into its starting position, the circuit is again closed.

This will be constantly repeated. When the armature pulls, contact „b“ will be closed and the lamp will light up. In the model, the lamp and the magnet are connected in parallel.

Connect two lamps which are connected in parallel, in series with the magnet.

## Clignoteur magnétique

Le ressort oscillant fischertechnik sert ici d'induit oscillant à l'électro-aimant. Après l'enclenchement l'induit est attiré. Ceci a pour conséquence de couper le courant au contact «a». L'induit revient à sa position de départ, le circuit sera de nouveau refermé.

Ce phénomène se répète constamment. Si l'induit est attiré, le contact «b» sera fermé et la lampe s'allume. Dans le modèle la lampe et l'aimant sont mis en parallèle.

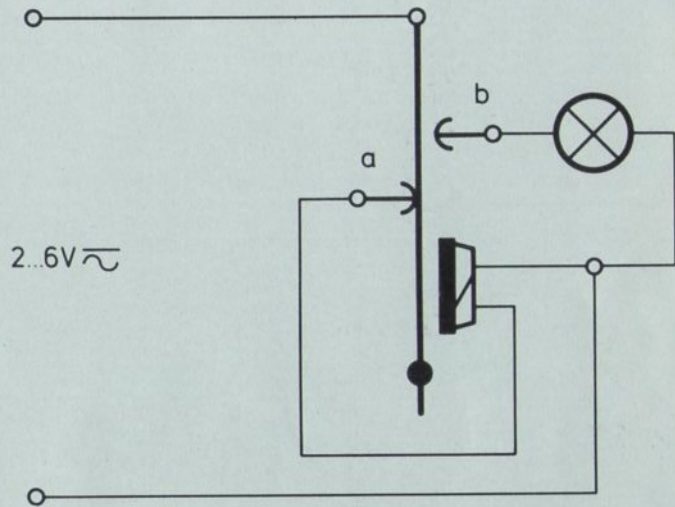
Mettez deux lampes connectées en parallèle, en série avec l'aimant.

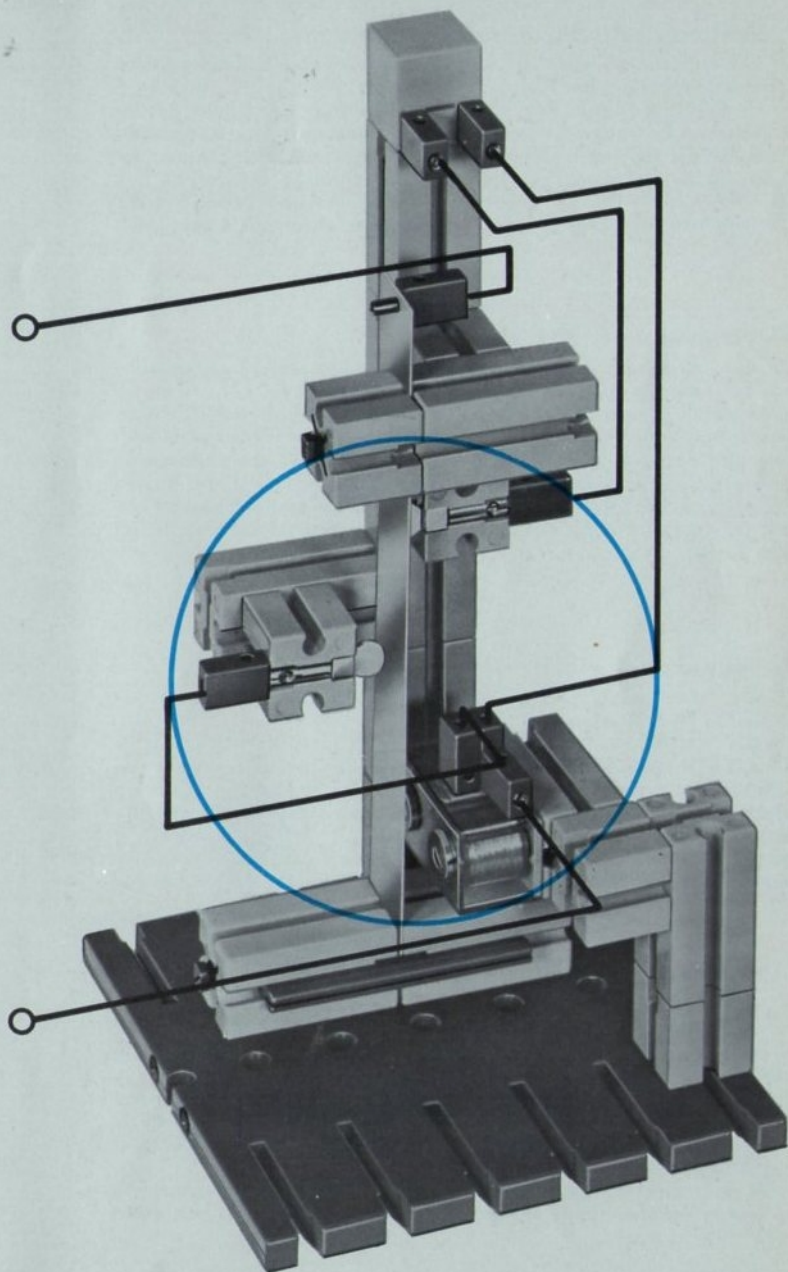
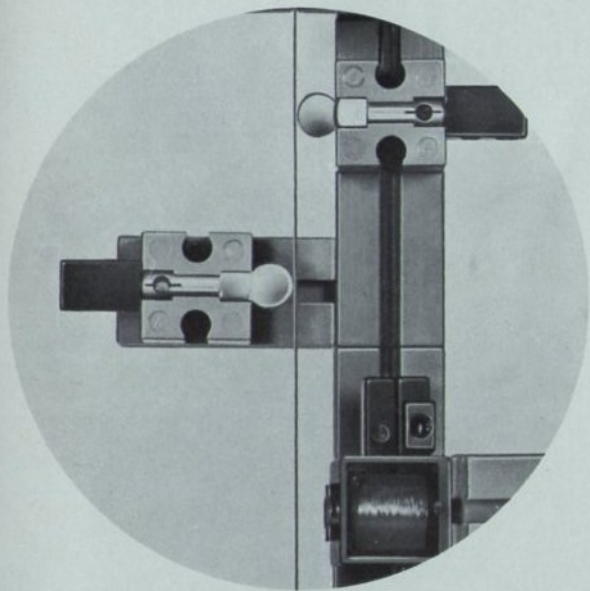
## Lampeggiatore magnetico

La molla oscillante fischertechnik serve da indotto oscillante per l'elettromagnete. All'atto dell'innesto l'indotto è attirato. Quindi la corrente del contatto «a» s'interrompe e l'indotto torna nella posizione originale, la corrente passa di nuovo.

Questo processo si ripete in continuazione. Quando l'indotto viene attirato viene chiuso il contatto «b» e si accende la lampada. Nel modello la lampada ed il magnete sono connessi in parallelo.

Costruisci un circuito con le due lampade in parallelo tra di loro ed in serie col magnete.







## Elektromagnetische Scheibenkupplung

Sie ist eine elektrisch schaltbare Kupplung, bei der eine Verbindung oder Trennung von laufenden Wellen möglich ist.

Im abgebildeten Modell, Kran mit elektromagnetischer Kupplung, ist der fischertechnik-Elektromagnet mit der einen Welle und die Rückschlußplatte mit der anderen Welle verbunden. Durch allmähliches Steigern der Spannung am Elektromagnet wird ein „weiches“ Ankuppeln erreicht.

Beim Bau des Modells ist zu beachten, daß die Achsen fluchten und der Luftspalt zwischen Magnet und Rückschlußplatte kleiner als 1 mm ist.

## Electromagnetic disc clutch

This is an electrically controllable clutch by means of which rotating shafts may be connected or separated.

In the model, a crane with electromagnetic clutch, the fischertechnik electro magnet is connected with the one shaft and the return current plate with the other shaft. By gradually increasing the voltage to the amperage in the electro magnet a „soft“ coupling is obtained.

When assembling the model be sure that the shafts are in alignment and that the air gap between the magnet and the return current plate is less than 1 mm.

## Accouplement électro-magnétique à disques

Il s'agit d'un accouplement à commande électrique, qui permet une liaison ou séparation d'arbres tournants.

Dans le modèle reproduit, soit une grue avec accouplement électromagnétique, l'électro-aimant fischertechnik est fixé à l'un des arbres tandis que la plaque de court-circuit est reliée à l'autre. En augmentant la tension appliquée aux bornes de l'électro-aimant d'une façon progressive, on obtient un embrayage «en douceur».

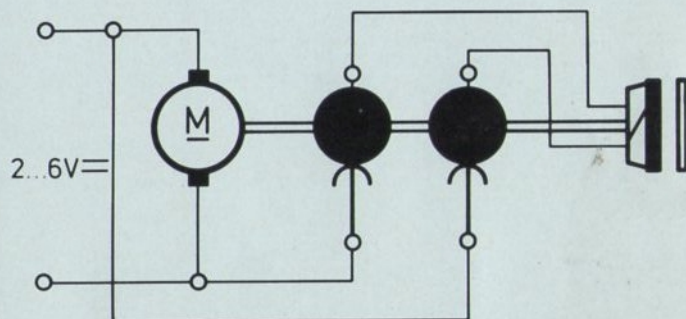
Lors de la construction du modèle il faut veiller à ce que les axes soient alignés et que la fente d'air entre l'aimant et la plaque de court-circuit soit inférieure à 1 mm.

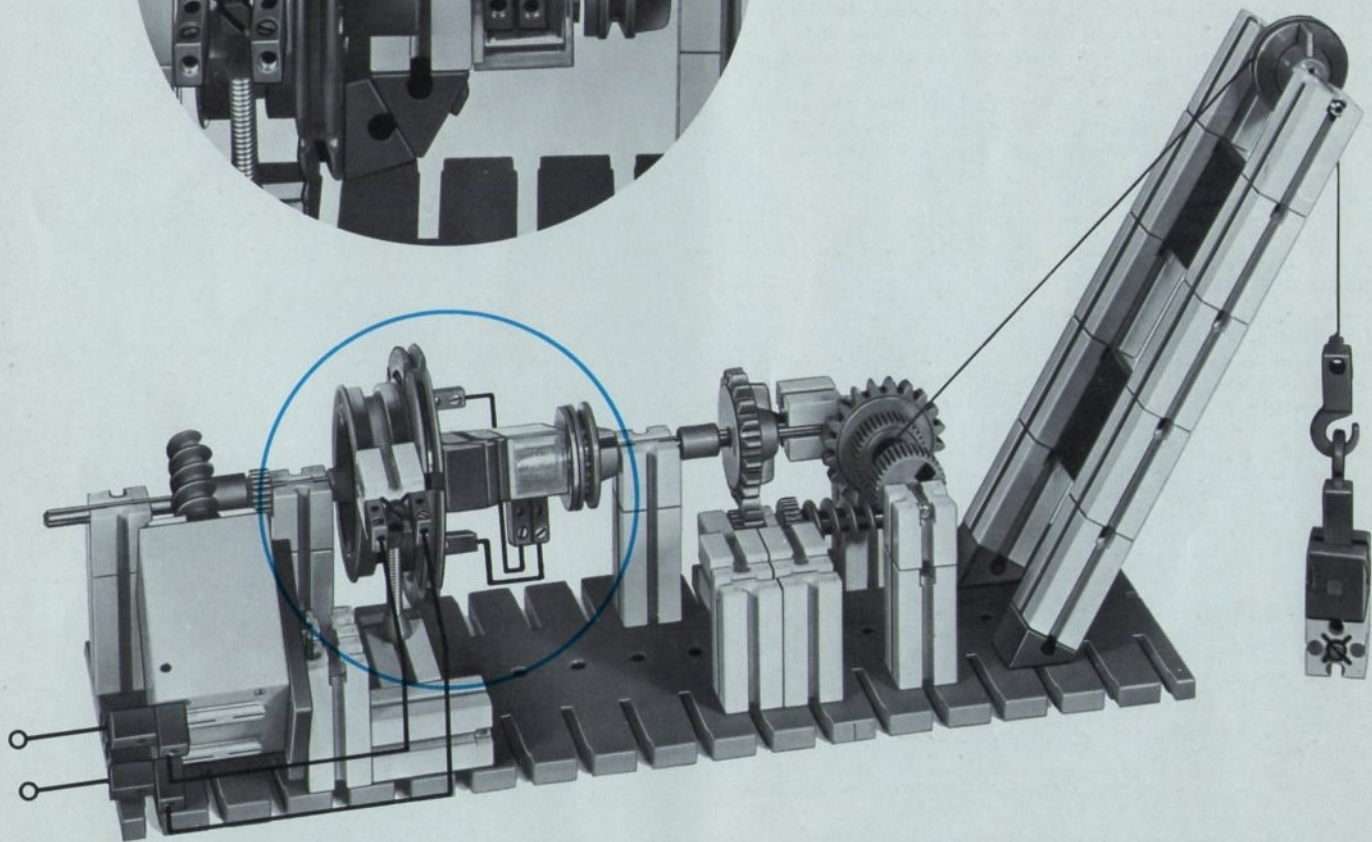
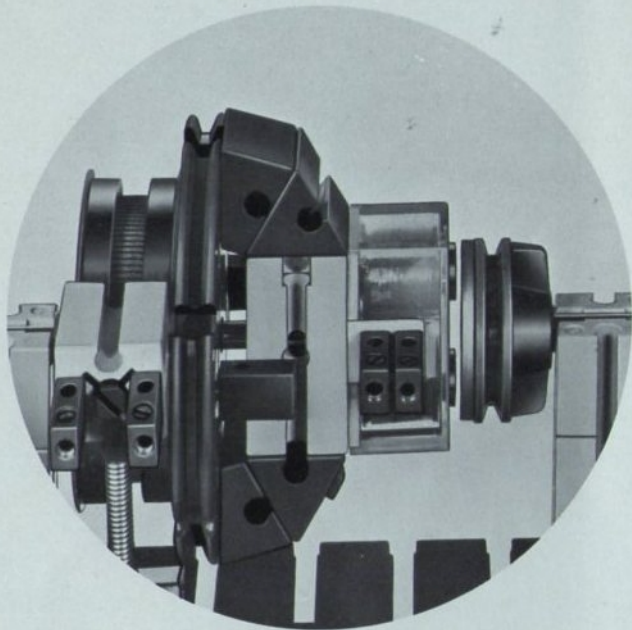
## Giunto magnetico a disco

Si tratta di un giunto comandabile elettricamente per unire o separare due alberi in rotazione.

Nel modello illustrato, una gru con giunto elettromagnetico, il magnete è collegato ad un albero, e la piastra di chiusura con l'altro albero. Aumentando la tensione dell'elettromagnete progressivamente, si ottiene un aggancio «morbido».

Nella costruzione del modello fare attenzione al parallelismo degli alberi; inoltre la distanza tra il magnete e la piastra di chiusura deve essere inferiore ad 1 mm.







## Schalt-Relais

Das Modell wirkt als Umschalt-Relais. Die Schwingfeder ist zugleich Relais-Anker und federnder Mittelkontakt. Drückt man auf den Taster im Relais-Stromkreis, so wird von Lampe I nach Lampe II umgeschaltet. Unterbricht man den Relais-Stromkreis, so schaltet der Kontakt wieder zurück auf Lampe I.

Der federnde Kontakt soll mit einer geringen Vorspannung auf dem unteren festen Kontakt liegen. Der Luftspalt zwischen Blattfeder und oberem Kontakt muß kleiner sein, als der zwischen Blattfeder und den Magnetpolen, damit das Relais nach dem Ausschalten nicht „klebt“. Das Relais wirkt als „fernbetätigter“ Schalter!

## The switching relay

The model serves as a changeover relay. The oscillating spring is simultaneously the relay armature and the resilient central contact. Pushing the button in the relay circuit will switch the current from lamp I to lamp II. When the relay circuit is interrupted, the contact will again switch back to lamp I.

The resilient contact should rest on the lower, fixed contact with a slight initial tension. The air gap between the leaf spring and the upper contact should be smaller than that between the leaf spring and the poles of the magnet, so that the relay will not „stick“ when switched off. The relay serves as a „remote-controlled“ switch.

## Le relais de commutation

Le modèle sert de relais alternatif. Le ressort oscillant joue en même temps les rôles d'induit de relais et de contact mobile à ressort. Si on appuie sur le contacteur dans le circuit électrique du relais, alors on passe de la lampe I à la lampe II. Si on interrompt le circuit du relais, le contact est ramené à la lampe I.

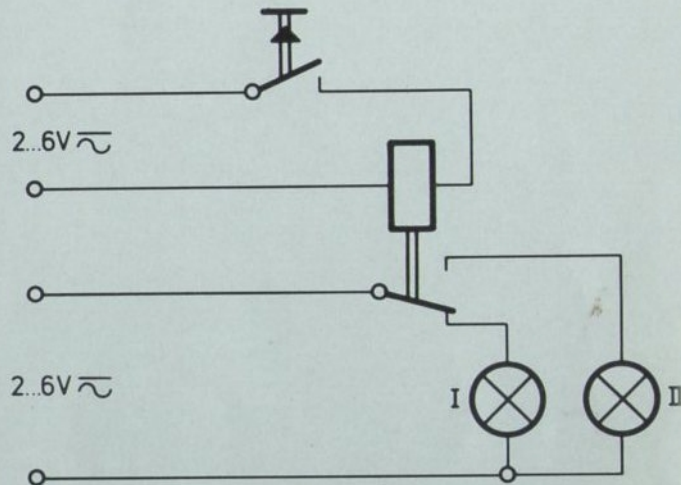
Le contact à ressort doit s'appuyer avec une légère précontrainte sur le contact fixe inférieur. La fente d'air entre ressort à bande et contact supérieur doit être inférieure à celle qui existe entre le ressort et les pôles magnétiques afin que le relais ne «colle» pas après la coupure. Le relais agit en tant que commutateur «commandé à distance».

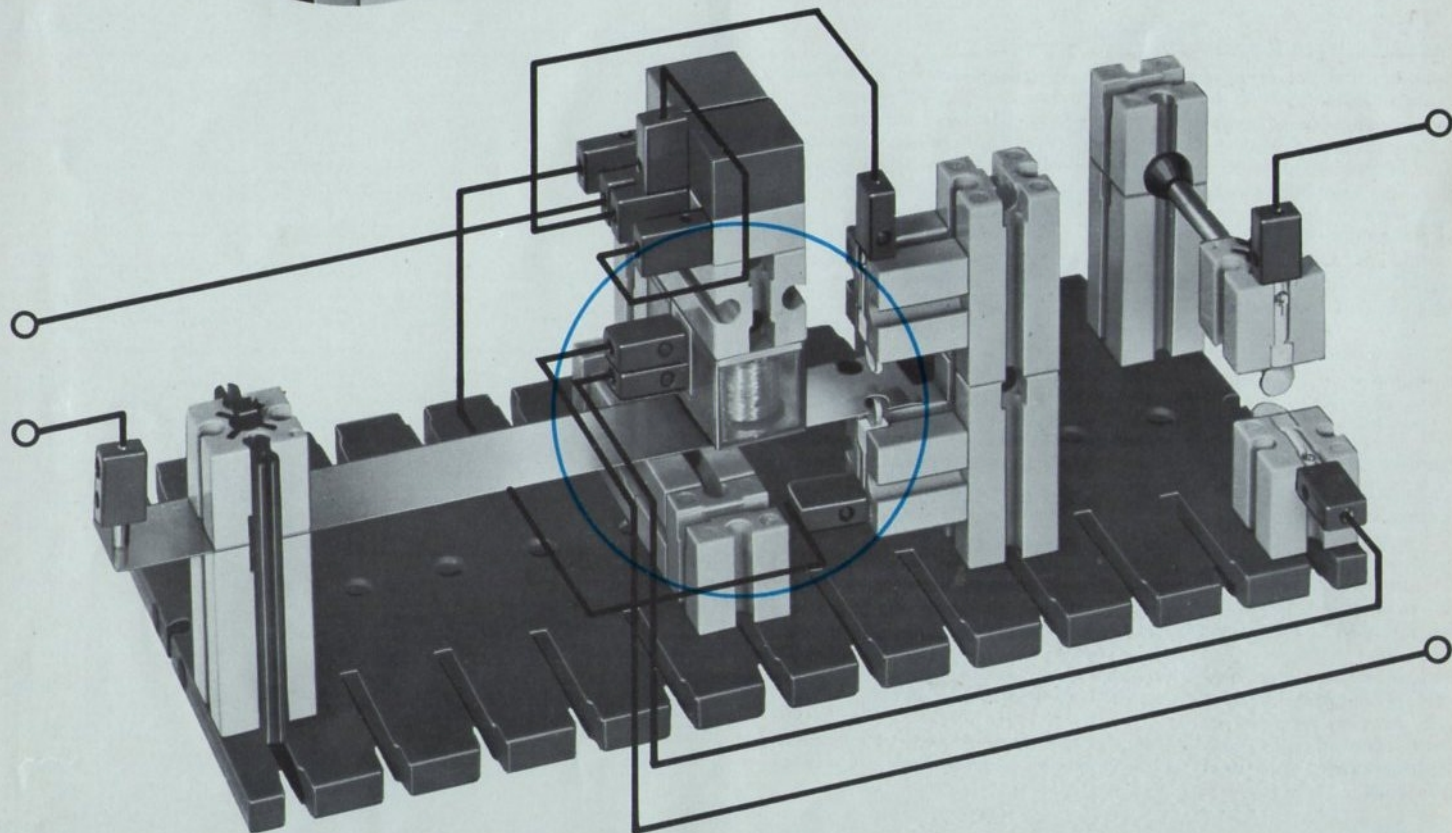
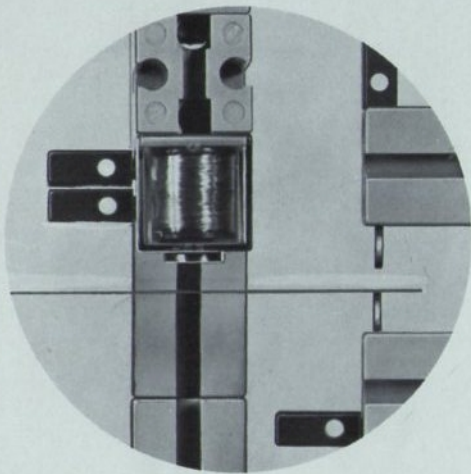
## Il relais di comando

Il modello funziona da relais commutatore. La molla oscillante è al contempo indotto del relais e contatto centrale a molla. Quando si preme il pulsante nel circuito del relais si ha una commutazione dalla lampada I alla lampada II. Se si interrompe il circuito del relais, il contatto dà di nuovo corrente alla lampada I.

Il contatto a molla deve premere debolmente sul contatto fisso inferiore. Lo spazio vuoto tra la molla ed il contatto superiore deve essere inferiore a quello tra la molla ed i poli del magnete per evitare che dopo lo scatto il relais rimanga «incollato».

Il relais può essere considerato un interruttore telecomandato!







## Überstrom-Signal-Relais

Das Aufleuchten der Signal-Lampe I im Überstrom-Signal-Relais zeigt den Kurzschluß in der Leitung oder im Verbraucher und unzulässig hohe Stromaufnahme (Überstrom) des Verbrauchers an.

Der Verbraucher (z. B. Lampe II) ist mit dem Relais in Reihe geschaltet. Entsteht ein Überstrom im Verbraucher II, so wird der Relaisanker (Schwingfeder) angezogen und schließt den Stromkreis der Signal-Lampe I. Sie leuchtet auf.

Um festzustellen, ob das Relais auch wirklich anspricht, ist im Modell eine Prüftaste parallel zur Lampe II geschaltet (gestrichelte Linie). Bei Betätigung des Tasters spricht das Relais an.

Nach Abschalten des Stromes bleibt der Relaisanker (Schwingfeder) durch den „Restmagnetismus“ angezogen (magnetische Selbsthaltung). Der Anker muß von Hand zurückgestellt werden.

## Excess current indicating relay

Lighting up of the signal lamp I in excess current indicating relay shows a short circuit or excess current in a consumer.

The consumer (for example lamp II) is connected in series with the relay. If consumer II is fed excess current, the relay armature (oscillating spring) is pulled and will close the circuit of signal lamp I, which will then light up. When the current is switched off, the remanence (remaining magnetism) will keep the oscillating spring pulled until it is set back by hand (magnetic self-holding effect).

To find out whether the relay really responds, one push button is connected in parallel to lamp II (dashed line). When the button is actuated, the created excess current will cause the relay to respond.

## Relais de signalisation de courant excessif

L'allumage de la lampe d'avertissement I dans le relais indicateur de surcourant indique l'existence d'un court-circuit dans le conducteur ou dans le consommateur ainsi qu'une valeur de courant inadmissible (surcourant) du consommateur.

Le consommateur (p. ex. lampe II) est connecté en série avec le relais. S'il naît un surcourant dans le consommateur II alors l'induit du relais (ressort) est attiré et il ferme le circuit de la lampe de signalisation I. Elle brille.

Pour constater si le relais réagit vraiment, on met un contact en parallèle avec la lampe II (ligne interrompue). Lors de l'actionnement du contacteur, le relais fonctionne.

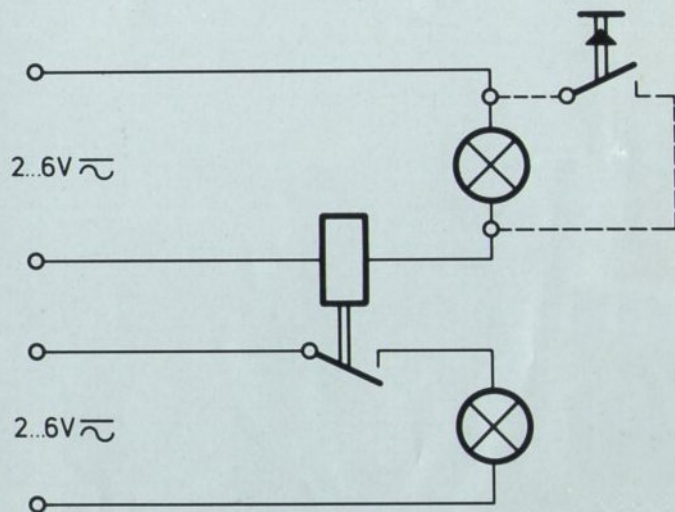
Après coupure du courant, l'induit du relais (ressort) reste attiré suite à «l'aimantation rémanente» (auto-aimantation). L'induit doit être dégagé à la main.

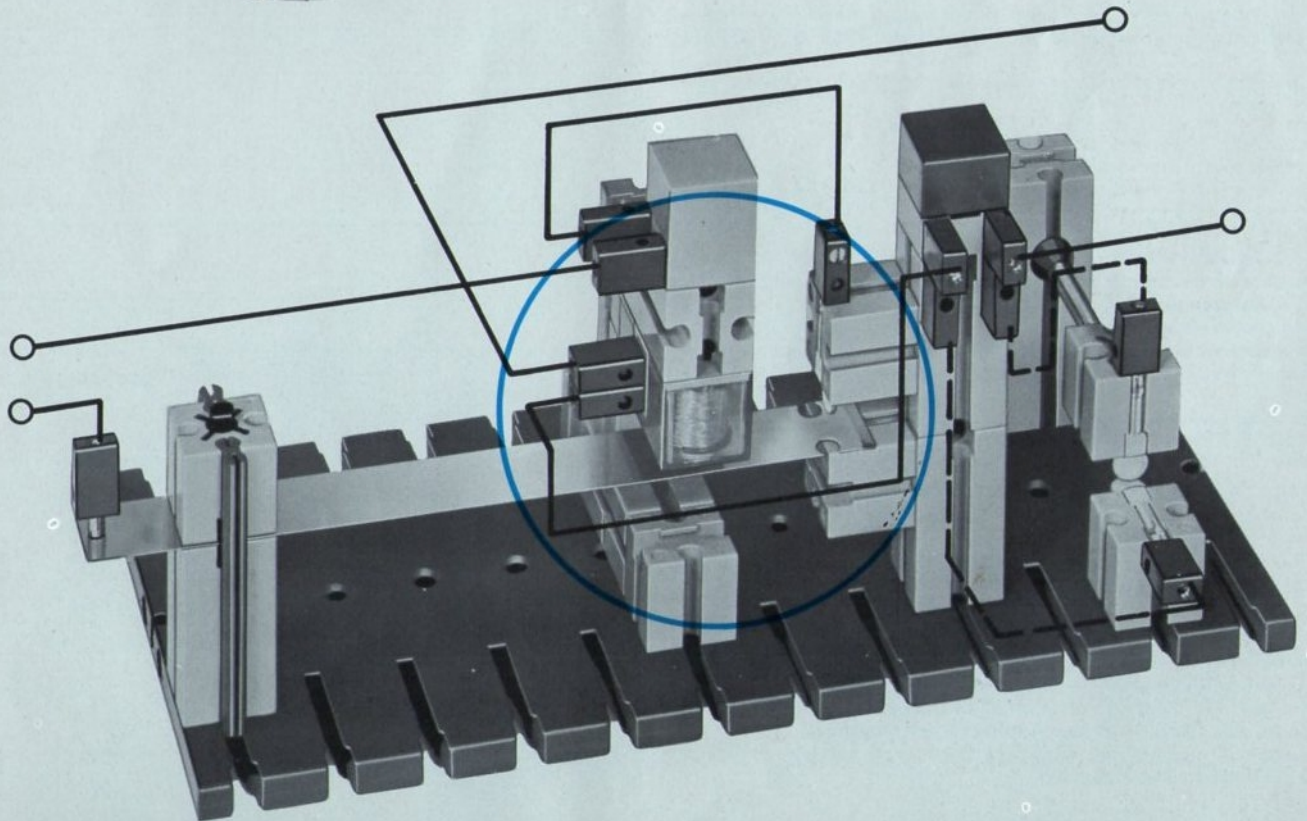
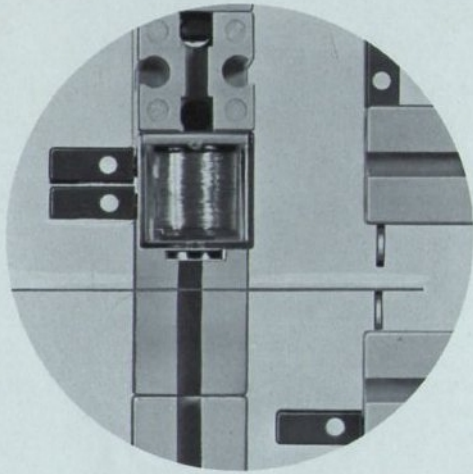
## Relais di segnalazione di sovracorrente

L'illuminazione della lampada spia I nel relais di segnalazione di sovracorrente indica un cortocircuito nei collegamenti o nel carico, ed un assorbimento di corrente troppo elevato del carico.

Il carico, per esempio la lampada II è collegato in serie con il relais. Se nel carico II vi è una corrente troppo forte, l'indotto del relais (la molla oscillante), viene attirato chiudendo il circuito della lampada di segnalazione I che s'illumina.

Per controllare se il relais funziona realmente vi è in parallelo alla lampada II un tasto di prova (linea tratteggiata). Premendo il tasto il relais scatta. Dopo aver disinserito la corrente, l'indotto del relais (la molla oscillante) rimane attaccato a causa della rimanenza magnetica. Esso deve essere staccato a mano.







## Programmgesteuerte Verkehrsampel

Zwei fischertechnik-Schleifringe mit Unterbrechern sind hier zu einem motorgetriebenen „Programm-Geber“ geschaltet. Die vier Schleifbahnen sind untereinander elektrisch verbunden. Der Strom wird über die erste Schleifbahn geführt. Jeder der 3 weiteren Schleifbahnen, die mit Unterbrechern nach dem Belegungsplan bestückt sind, ist eine Lampe zugeordnet.

Beim Bau des Modells ist darauf zu achten, daß sich die Feder-Gelenksteine frei bewegen können.

## Program-controlled traffic light

Two fischertechnik sliprings with contact breakers are here connected into a motor-driven „program transmitter“. The four sliding surfaces are here connected electrically to each other. The current is fed by way of the first slide surface. Each of the 3 other slide surfaces, which are provided with interrupters in accordance with the pertinent diagram, is given a lamp.

When building the model, be sure that the spring joint units are able to move freely.

## Feu de signalisation à commande programmée

Deux bagues de frottement fischertechnik avec interrupteurs sont connectées ici à un dispositif de commande programmée à moteur. Les quatre glissières sont électriquement connectées. Le courant est acheminé à travers la première glissière. A chacune des 3 autres glissières, qui sont équipées d'interrupteurs suivant le plan de revêtement, est relié une lampe.

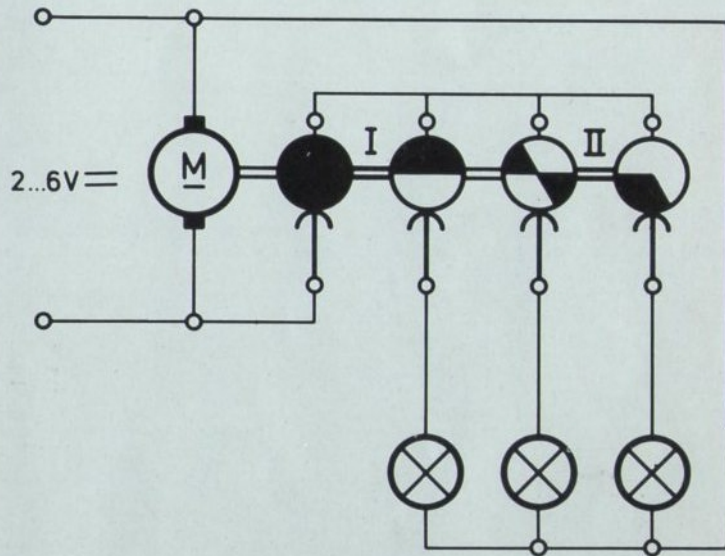
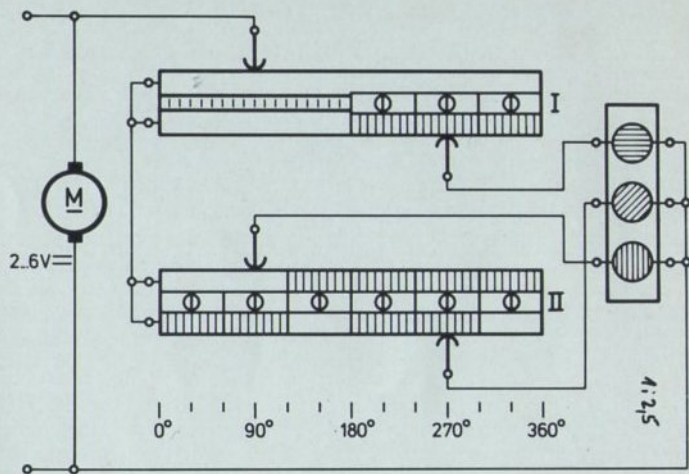
Lors de la construction du modèle, il faut veiller à ce que les éléments d'articulation à ressort puissent se mouvoir librement.

## Semaforo comandato a programma

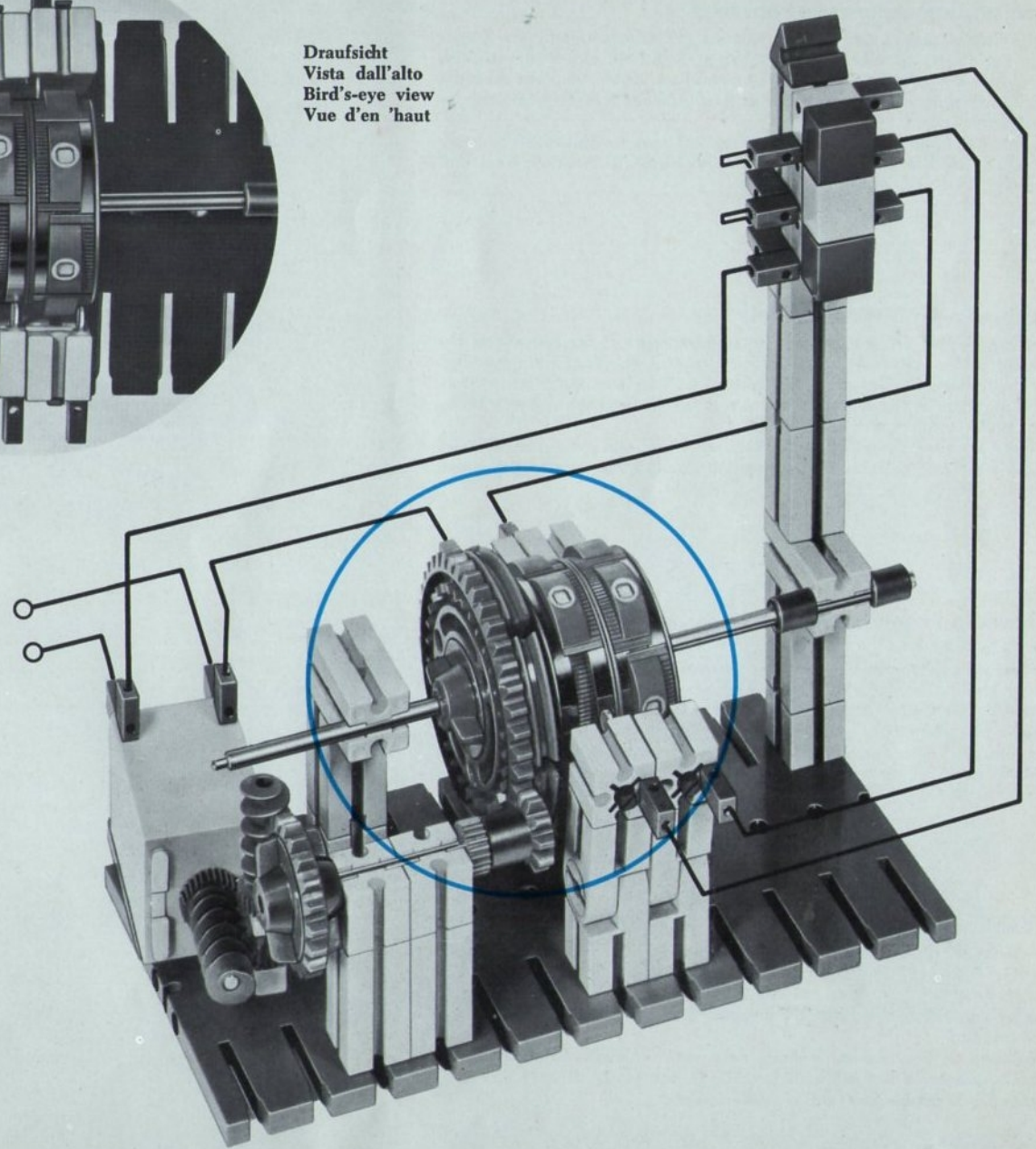
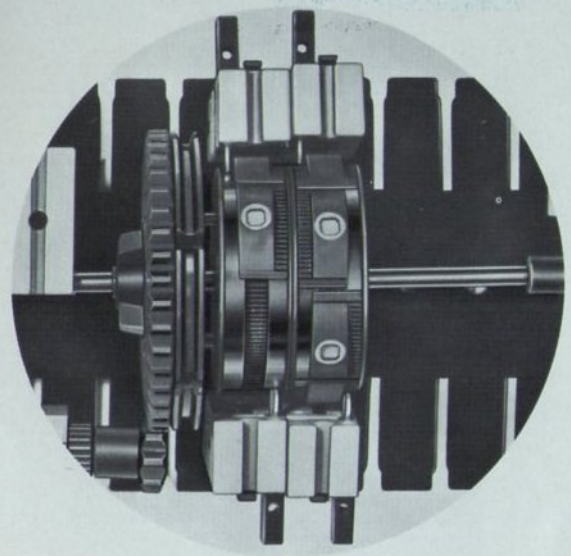
Due anelli collettori fischertechnik con piastrine d'interruzione sono collegati in modo da ottenere un «programma» comandato da un motore.

Le quattro superfici di contatto delle spazzole sono collegate tra di loro elettricamente. L'alimentazione ha luogo attraverso la prima di esse. Le altre tre sono dotate di piastrine d'interruzione disposte secondo il programma ed ad ognuna di esse è collegata una lampada.

Nel costruire il modello fare attenzione che i pezzi a snodo a molla si possano muovere senza difficoltà.



Draufsicht  
Vista dall'alto  
Bird's-eye view  
Vue d'en 'haut





## Programmgesteuertes Fahrzeug

Das Fahrzeug hat einen motorgetriebenen „Programm-Geber“ zur Steuerung des Fahrzeugmotors auf Vorwärtslauf, Stillstand und Rückwärtslauf. Beim Bau des „Programmgebers“ ist darauf zu achten, daß der Abstand von Grundplatte zu Achsmitte gleich dem Abstand der Grundplatte zur Kontaktmitte ist.

Ändere das Programm, daß  $\frac{2}{6}$  Vorwärtslauf und  $\frac{1}{6}$  Rückwärtslauf entsteht. Die restlichen  $\frac{3}{6}$  Stillstand sollen gleichmäßig zwischen Vor- und Rückwärtslauf verteilt sein.

## Program-controlled vehicle

The vehicle has a motor-driven „programtransmitter“ for controlling the vehicle motor with regard to forward travel, stopping and reversing. When building the „program transmitter“ be sure that the distance from the base plate to the center of the axle is the same as the distance of the base plate to the center of the contact.

Change the program so that a  $\frac{2}{6}$  forward travel and a  $\frac{1}{6}$  reverse travel will occur. The remaining  $\frac{3}{6}$  for stopping should be uniformly distributed between the forward and the reverse travel.

## Véhicule à commande programmée

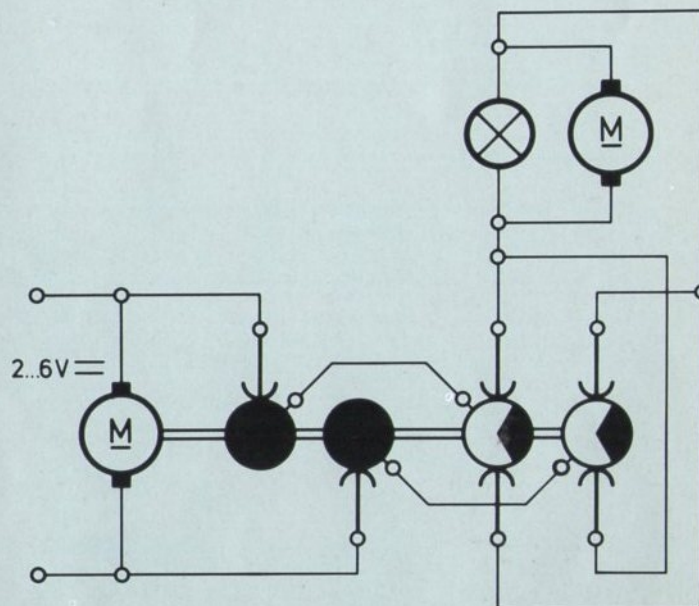
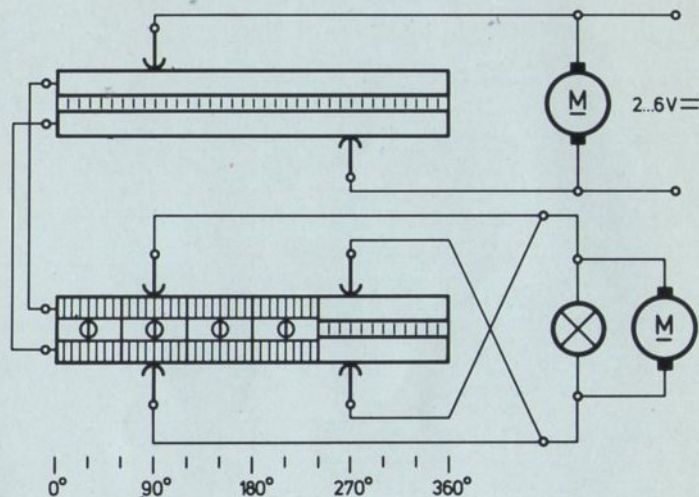
Le véhicule dispose d'un programmeur à moteur pour la commande du moteur en marche avant, arrêt et marche arrière. Pendant la construction du programmeur il faut veiller à ce que la distance de la plaque de base jusqu'au milieu de l'arbre soit égale à celle de la plaque de base au milieu du contact.

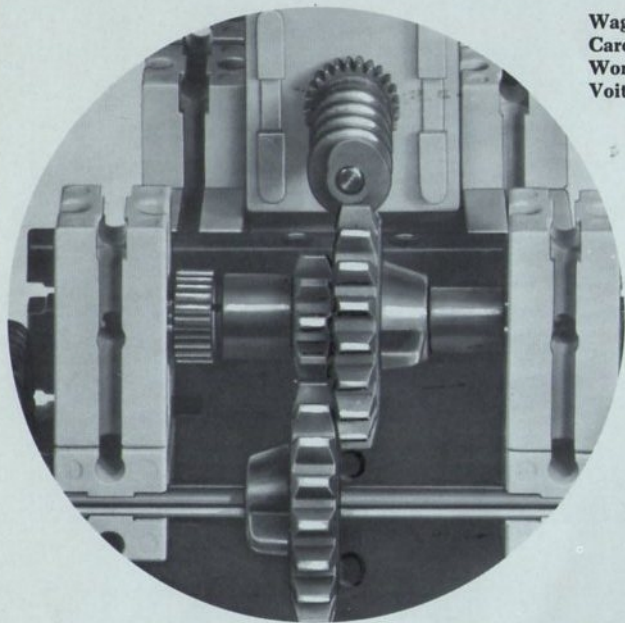
Modifiez le programme, afin d'obtenir  $\frac{2}{6}$  de marche avant et  $\frac{1}{6}$  de marche arrière. Les  $\frac{3}{6}$  d'arrêt restants doivent être distribués d'une façon égale entre marche avant et marche arrière.

## Veicolo comandato a programma

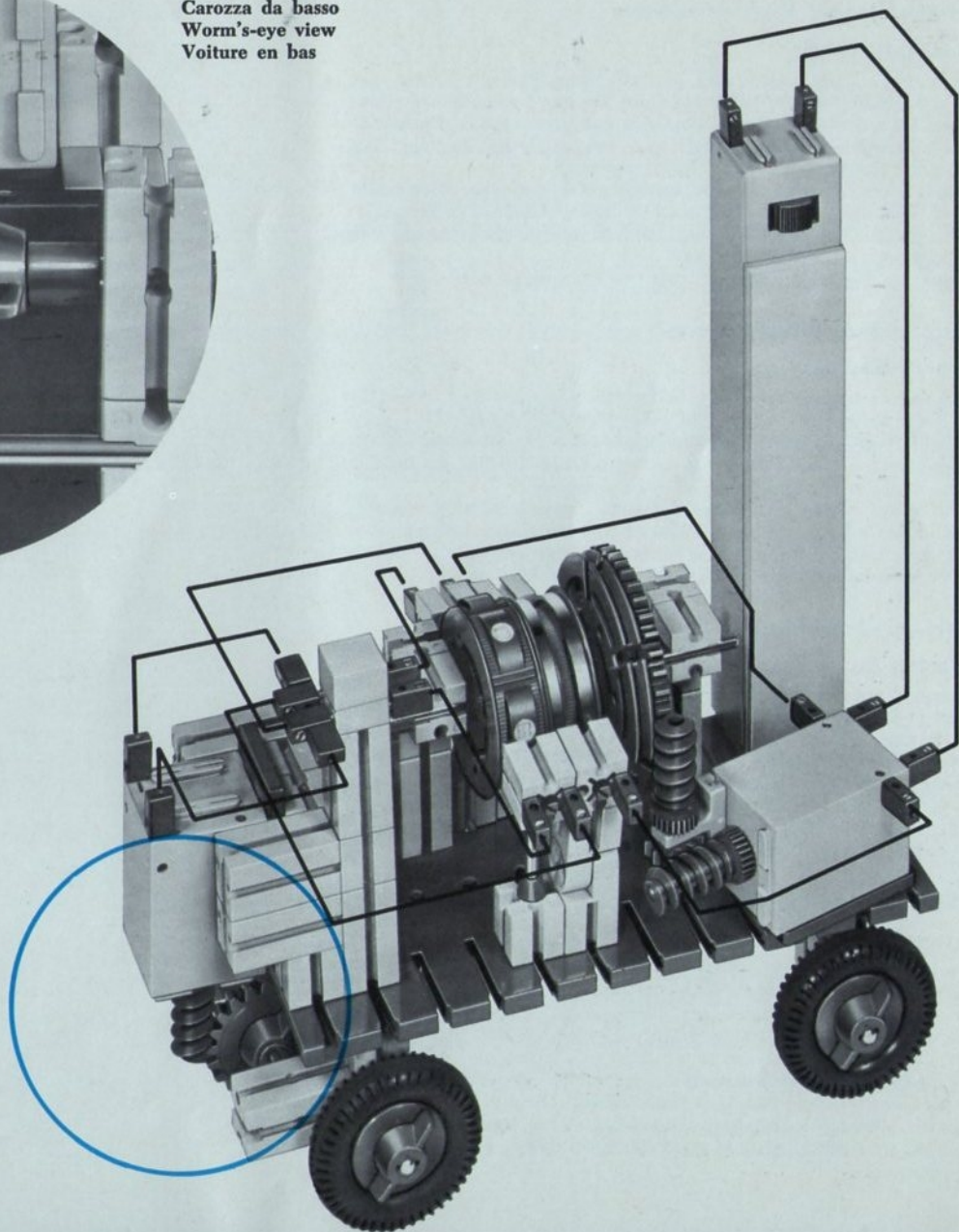
Il veicolo è dotato di «programma» a motore che comanda la marcia avanti, la marcia indietro e le fermate. Costruendo il dispositivo del programma fare attenzione affinché la distanza tra la piastra di base ed il centro dell'asse sia uguale alla distanza dalla piastra di base al centro del contatto.

Modificate il programma in modo da avere  $\frac{2}{6}$  marcia in avanti ed  $\frac{1}{6}$  marcia indietro. Gli altri  $\frac{3}{6}$  di fermata devono essere disposti uniformemente tra la marcia in avanti e quella indietro.





Wagen von unten  
Carozza da basso  
Worm's-eye view  
Voiture en bas





## Übungsbeispiele und Aufgaben

### Zeit-Schalt-Werk

Drückt man die Taste 3 kurzzeitig, so fließt Strom über die Lampe, das Relais und den Motor. Das Relais zieht den Kontakt I an, und nach Freigabe der Taste 3 wird der Strom über den nun geschlossenen Kontakt II des motorgetriebenen Unterbrechers und den „Selbthaltekontakt“ des Relais weiter fließen. Die Lampe bleibt unter Strom.

Erst wenn der motorgetriebene Unterbrecher mit seiner Nocke den Kontakt II öffnet, fällt das Relais R ab, Kontakt I öffnet, der Strom wird unterbrochen. Solche Zeitschaltwerke benutzt man für die Beleuchtung von Treppenhäusern.

Verdrahte das abgebildete Modell mit Hilfe des Schaltplanes.

## Examples and Experiments

### Timer (Time switches)

Pushing the button 3 momentarily will cause current to flow across the lamp, the relay and the motor. The relay will pull contact I and upon release of button 3 the current will continue to flow by way of the by now closed contact 2 of the motor-driven contact breaker and the „self-holding contact“ of the relay. The lamp will remain energized.

Only when the motor-driven contact breaker opens contact II with its cam will relay R drop, contact I will open and the current will be interrupted. Such time switches are used for lighting stair wells.

Wire the model shown with the aid of the wiring diagram.

## Exercises et problemes

### Dispositif de commutation temporisé

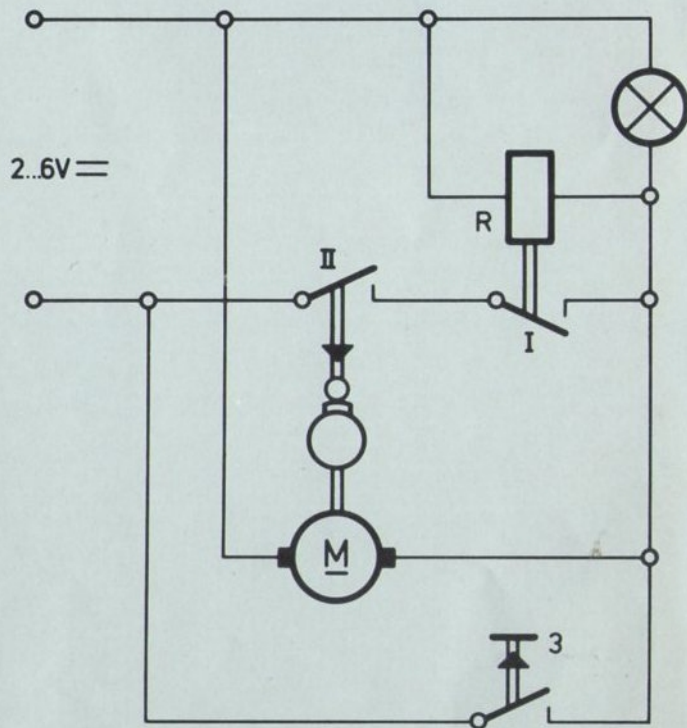
Si on appuie brièvement sur le contacteur 3, le courant traverse la lampe, le relais et le moteur. Le relais attire le contact I, et après relâchement du contacteur 3 le courant continuera à passer à travers le contact II maintenant fermé du rupteur motorisé et le «contact autotenant» du relais. Au moment où le rupteur motorisé ouvre le contact II avec sa came, le relais R déclenche, le contact I s'ouvre, le courant est coupé. De tels commutateurs temporisés sont utilisés pour l'éclairage des cages d'escalier. Connectez le modèle reproduit à l'aide du schéma de câblage.

## Esempi esplicativi ed esercizi

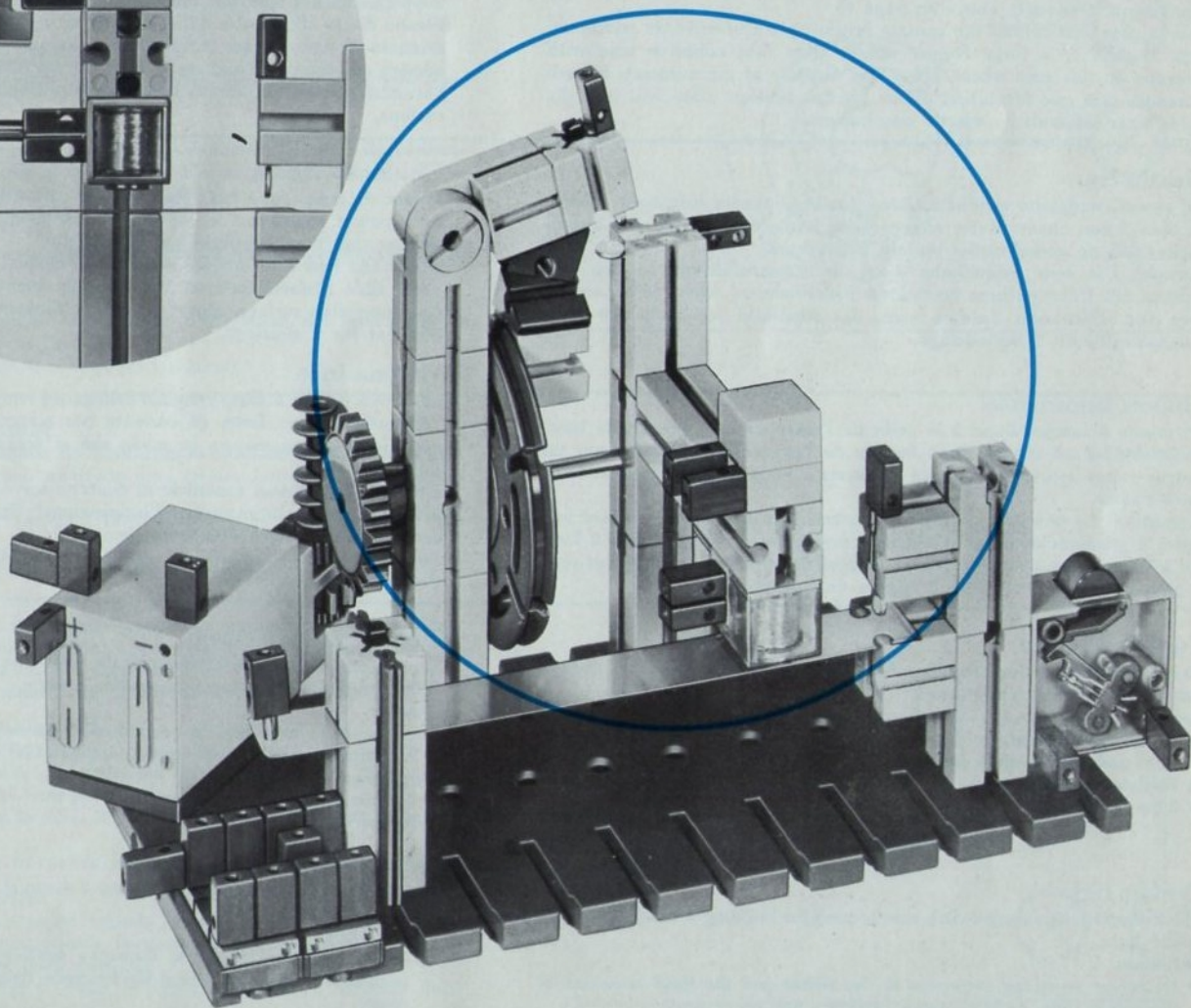
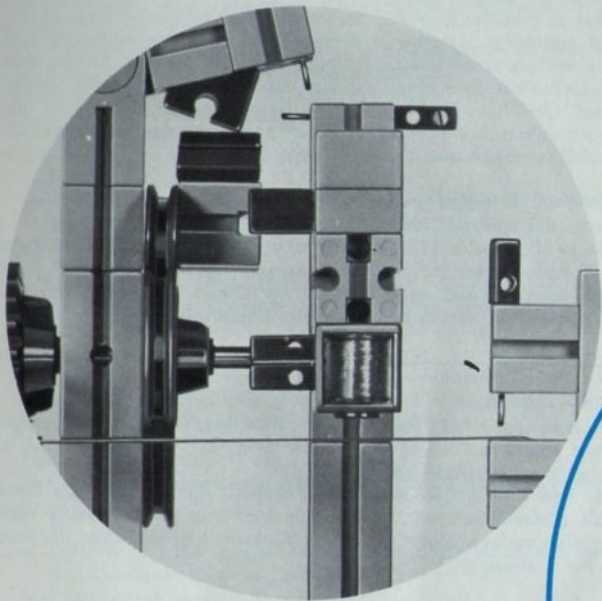
### Interruttore a tempo

Se si preme brevemente il pulsante 3 passa corrente attraverso la lampada, il relais ed il motore. Il relais collega il contatto I e dopo aver lasciato il tasto 3 la corrente continua a passare attraverso il contatto II ora chiuso dell'interruttore comandato a motore ed il contatto di autoattrazione. La lampada rimane sotto tensione.

Solo quando la camma dell'interruttore a motore apre il contatto II il relais R scatta aprendo il contatto I ed interrompe il circuito. Questo tipo di interruttori a tempo è usato per l'illuminazione dei corridoi e dei vani scale. Eseguire i collegamenti elettrici del modello della figura per mezzo dello schema.









## Impuls-Zähler

Zusatz zu Modell: Zeitschaltwerk (Seite 45)

Setze hinter die Unterbrecherscheibe ein Getriebe, über das eine weitere große ft-Scheibe oder ein großes ft-Zahnrad angetrieben wird. Klebe auf dieses Zahnrad dünne Klebestreifen mit Zahlen. Wähle den Abstand der Zahlen so, daß bei einer Umdrehung der Unterbrecherscheibe das Nummernrad um genau eine Nummer weitergedreht wird.

## Impulse meter

Supplement to model: Timer on page 45

Place a gear unit behind the contact breaker plate to drive an additional large ft-plate or a large ft-gear wheel. Glue thin adhesive tape with numerals on this gear wheel. Select the distance of the numerals in such a manner that one revolution of the contact breaker plate will turn the wheel with numerals by exactly one numeral.

## Lichtkette

Auf einer Grundplatte werden 6 Lampen nebeneinander aufgebaut. Schalte sie über 2 von einem Motor angetriebene Schleifringe so an eine Stromquelle, daß sie nacheinander einzeln aufleuchten.

Hinweis: Die erste Schleifbahn dient als Stromzuführung zu den drei anderen mit Unterbrechern bestückten Schleifbahnen. Speise je 2 Lampen über eine Schleifbahn. Zeichne zuerst das Schaltbild und dann den Belegungsplan für die 2 Schleifringe.

## Chaîne lumineuse

On monte 6 lampes l'une à la suite de l'autre sur une plaque de base. Connectez-les au travers de 2 bagues de frottement entraînées par un moteur à une source de courant de façon à ce qu'elles s'allument l'une après l'autre.

Suggestion: La première glissière de contact sert de prise de courant aux autres 3 glissières équipées d'interrupteurs. Alimentez chaque fois 2 lampes à travers une glissière. Tracez d'abord le schéma de câblage et puis le plan de recouvrement des 2 bagues de frottement.

## Verkehrssampel

Zum Bau einer handgesteuerten Verkehrssampel kann man den fischertechnik-Drehschalter einsetzen.

Aufgabe:

- Zeichne die Schaltfolge des Schalters und die Leuchtfolge der Lampen (rot - gelb - grün - gelb - rot) in einer Tabelle auf.
- Zeichne den Schaltplan.
- Baue ein Modell.

## Traffic light

The fischertechnik rotary switch can be used for building a hand-controlled traffic light.

Procedure:

- Draw the switching sequence of the switch and the light sequence of the lamps (red - yellow - green - yellow - red) on a chart.
- Draw the wiring diagram.
- Build a model.

## Compteur d'impulsions

Supplément au modèle: dispositif de commutation temporisé page 45

Mettez un engrenage derrière le disque interrupteur au moyen duquel vous entraînez un grand disque-ft supplémentaire ou une grande roue dentée-ft. Collez sur cette roue dentée de minces bandes collantes munies de nombres. Choisissez la distance entre les nombres de façon à ce que pour une révolution de disque interrupteur la roue numérotée soit tournée exactement d'un numéro.

## Contatore di impulsi

Supplemento del modello: interruttore a tempo (pag. 45)

Fissare dietro alla piastra d'interruzione un ingranaggio con il quale viene azionato un grande disco ft. Incollare su questa ruota sottili strisce di carta adesiva con numeri. Scegliere la distanza dei numeri in modo da ottenere l'avanzamento di un numero esattamente per ogni giro del disco di interruzione.

## Chain of lights

Mount six lamps on a base plate next to each other. Connect these lamps to a power source by means of two motor-driven sliprings in such a manner that they will light up individually.

Note: The first slide surface serves as a current transmitter to the three other slide surfaces covered with contact breakers. Feed 2 lamps each from one slide surface. Draw the wiring diagram first and then the face plan for the 2 sliprings.

## Catena luce

Su di una piastra di base vengono collegate 6 lampade in parallelo. Bisogna collegarle ad una fonte di corrente per mezzo di due anelli collettori comandati da un motore in modo che si accendona singolarmente una dopo l'altra.

Attenzione: la prima superficie di contatto serve per l'alimentazione delle altre tre dotate di piastrine d'interruzione. Ogni superficie di contatto serve per alimentare due lampade.

Disegnare prima lo schema del circuito e poi la disposizione delle piastrine dei due anelli collettori.

## Feu de signalisation

Le commutateur rotatif fischertechnik peut être utilisé à la construction d'un feu de signalisation commandée à main.

Devoir:

- Dessinez la séquence de commutation du commutateur et la séquence d'allumage des lampes (rouge - jaune - vert - jaune - rouge), dans un tableau.
- Tracez le schéma de câblage.
- Construisez un modèle.

## Semaforo

Per costruire un semaforo comandato a mano si può usare l'interruttore a rotazione fischertechnik.

Esercizio:

- Indicare in una tabella la sequenza degli scatti dell'interruttore e la sequenza d'illuminazione delle lampade (rosso - giallo - verde - giallo - rosso).
- Disegnare lo schema del circuito.
- Costruire un modello.



## Schalt-Aufgabe

Drei Lampen werden von einem Drehschalter geschaltet (siehe Schaltplan).

Aufgabe:

- Zeichne eine Tabelle, aus der die Schaltstufen des Schalters und die Leuchtfolge der Lampen zu erkennen sind.
- Baue ein Modell und prüfe die Ergebnisse.

## Experimental switch

Three lamps to be controlled by a rotary switch (refer to wiring diagram).

Procedure:

- Draw a chart which shows the switching stages of the switch and the light sequence of the lamps.
- Build a model and test.

## Problème de commutation

Trois lampes sont allumées au moyen d'un commutateur rotatif (voir schéma de câblage).

Problème:

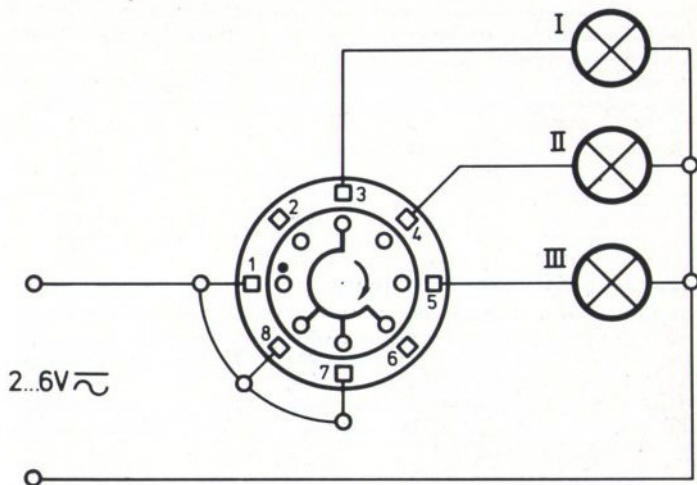
- Etablissez un tableau qui permet de reconnaître les états de commutation du commutateur et la séquence d'allumage des lampes.
- Construisez un modèle et vérifiez les résultats.

## Esercizio circuito

Tre lampade vengono comandate mediante un interruttore girevole (vedi lo schema).

Esercizio:

- Indicare in una tabella la sequenza degli scatti dell'interruttore e dell'illuminazione delle lampade.
- Costruire un modello e controllare i risultati.



## Sicherheitschaltung

Darf aus Sicherheitsgründen ein Leuchtsignal nicht ausfallen, so setzt man mit Hilfe einer Sicherheitschaltung eine zweite Lampe als Reserve ein (siehe Schaltbild).

Bei Durchbrennen der Lampe I fällt das Relais R ab und schließt den Stromkreis der Lampe II.

Baue ein Modell nach nebenstehendem Schaltbild.

## Safety switch

If for safety reasons a light signal cannot be permitted to fail, a safety switch is used for a second lamp as a spare (refer to wiring diagram).

When lamp I fails relay R will drop and close the circuit of lamp II.

Build a model in accordance with accompanying wiring diagram.

## Commutation de sécurité

Si pour des raisons de sécurité un signal lumineux ne doit pas tomber en panne, alors on monte une deuxième lampe en réserve à l'aide d'une commutation de sécurité (voir schéma de câblage).

Si la lampe I est brûlée, le relais R déclenche et ferme le circuit électrique de la lampe II.

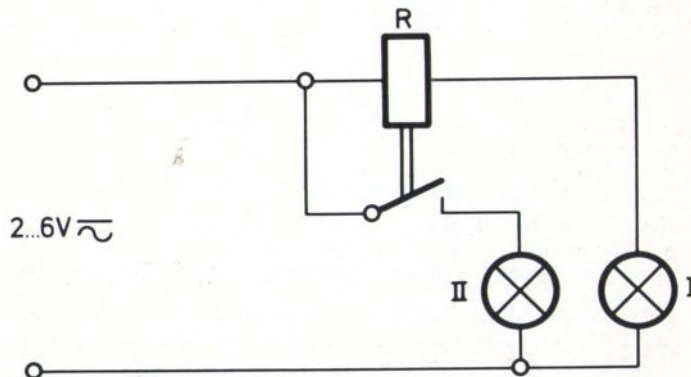
Construisez un modèle suivant le schéma de câblage ci-contre.

## Circuito di sicurezza

Se per motivi di sicurezza un segnale luminoso non deve poter essere interrotto si prevede una seconda lampada di riserva connessa mediante un circuito di sicurezza (vedi circuito).

Se la lampada I brucia il relais R scatta e innesta il circuito della lampada II.

Costruire un modello in base allo schema indicato nella figura.





## Aufzug mit End-Schaltern

Baue das Modell eines Aufzuges, bei dem der Fahrkorb in der oberen und in der unteren Stellung automatisch abgeschaltet wird.

Das Einschalten in entgegengesetzter Richtung erfolgt über den ft-Drehschalter (siehe Schaltbild).

Zeichne in einer Tabelle die Schaltfolge des ft-Drehschalters mit der Motordrehrichtung und den Schalterstellungen der Endschalter I und II.

## Elevator with limit switches

Build the model of an elevator in which the cage will be automatically switched off (stopped) at the bottom and at the top position.

Switching on in the opposite direction is effected by means of the ft-rotary switch (refer to wiring diagram).

Draw the switching sequence of the ft-rotary switch on a chart showing the direction of rotation of the motor and the switch positions of the limit switches I and II.

## Ascenseur à interrupteurs de fin de course

Construisez le modèle d'un ascenseur dont le mouvement de cabine est interrompu automatiquement dans la position supérieure et inférieure.

L'enclenchement dans la direction opposée s'opère au moyen du commutateur rotatif-ft (voir schéma de câblage).

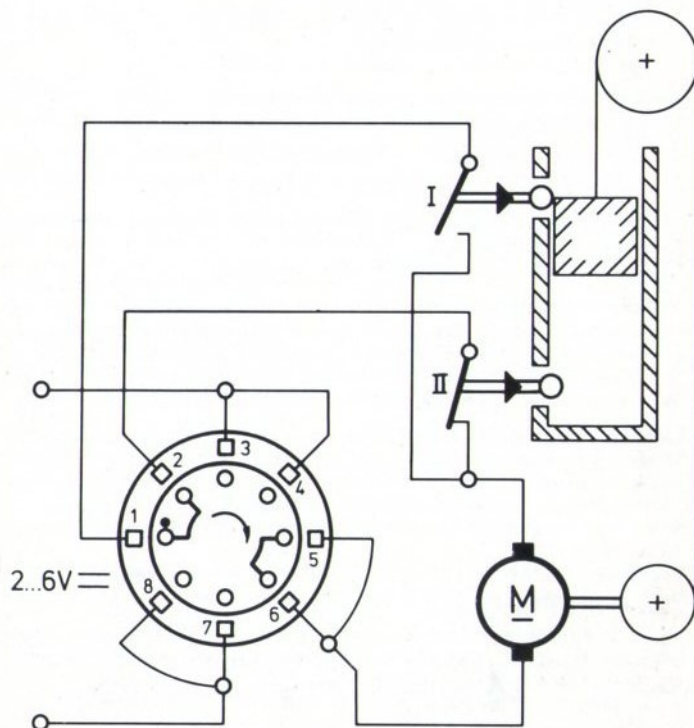
Représentez sous forme de tableau la séquence de commutation du commutateur rotatif-ft avec le sens de rotation du moteur et la position des interrupteurs de fin de course I et II.

## Ascensore con interruttori terminali

Costruire il modello di un ascensore nel quale la cabina si disinnesta automaticamente a fine corsa in alto ed in basso.

L'inversione di marcia è comandata dall'interruttore a rotazione ft (vedere lo schema).

Indicare in una tabella la sequenza di scatti dell'interruttore a rotazione ft con la direzione di rotazione del motore e le posizioni degli interruttori di fine corsa I e II.



### Polwendesalter mit Hilfskontakt

Ändere die Schaltung des Kranmodells (Seite 38) anhand des nebenstehenden Schaltbildes.

Der Kranmotor soll bei zu großer Last automatisch ausgeschaltet werden und ein erneutes Einschalten nur in Richtung „senken“ möglich sein. Das Heben kann erst dann erfolgen, wenn die Last auf das zulässige Gewicht verringert ist.

### Pole changing switch with auxiliary contact

Change the switch gear of the crane model (page 38) by using the wiring diagram shown here.

When the load is too heavy, the crane motor is to be switched off automatically and additional switching on will only be possible in the direction „down“. Lifting will continue only when the load has been reduced to the permissible weight.

### Inverseur de pôles à contact auxiliaire

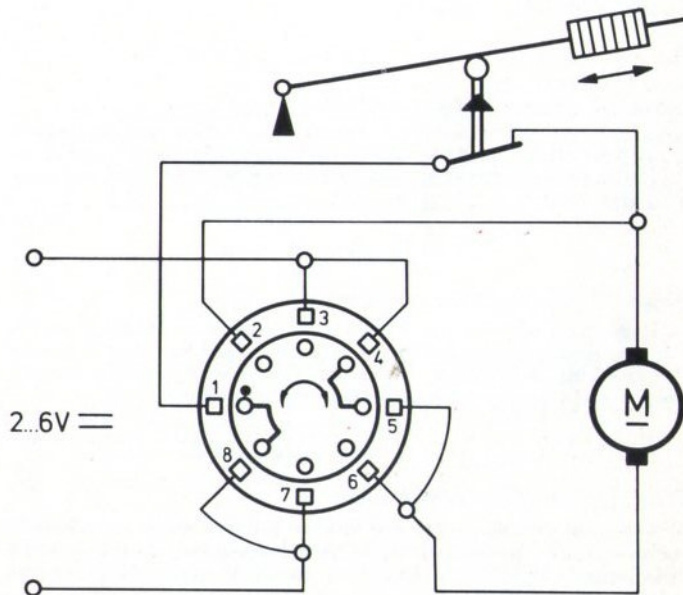
Modifiez les connexions du modèle de grue (page 38) à l'aide du schéma de câblage ci-contre.

Le moteur de la grue doit être coupé automatiquement lors d'une charge excessive, et un nouvel enclenchement n'est possible qu'en direction de la «descente». La montée ne peut être obtenue que si la charge a été réduite à la valeur admissible.

### Interruttore commutazione polarità

Modificare il circuito del modello di gru di pag. 38 secondo lo schema qui indicato.

Il motore della gru deve essere disinserito automaticamente in caso di troppo carico ed un nuovo inserimento deve essere possibile solo nella direzione «discesa». Il sollevamento può aver luogo solo quando il peso è stato ridotto a quello ammesso.





## Lösung der Aufgaben

Solution of experiments

Solutions des problemes

Risoluzione degli esercizi

---

### Seite 9 Glühlampe

4 : 60 = 0,067 Amp.

### Page 9 Glow lamp

4 : 60 = 0.067 Amps.

### Page 9 Ampoule

4 : 60 = 0.067 Amp

### Pag. 9 Lampada ad incandescenza

4 : 60 = 0,067 Amp.

---

### Seite 11 Kombinierte Schaltung

Durch die Lampe I fließt doppelt so viel Strom als durch die Lampe II oder III, deshalb ist die Spannung an Lampe I doppelt so hoch als an Lampe II und III. Die Lampe I nimmt vier mal so viel elektrische Leistung auf wie die Lampe II oder III.

### Page 11 Combination switch

Twice as much current will flow through lamp I than through lamp II or lamp III. This is why the voltage on lamp I is twice as high as on lamp II and III. Lamp I will consume 4 times the electric power as lamp II or III.

### Page 11 Connexion combinée

La lampe I est traversée par le double du courant des lampes II et III, voilà pourquoi la tension (différence de potentiel) aux bornes de la lampe I vaut le double de la tension aux bornes des lampes II et III. La lampe I reçoit quatre fois la puissance électrique de la lampe II ou III.

### Pag. 11 Circuito combinato

Attraverso la lampada I passa una corrente doppia rispetto a quelle delle lampade II e III quindi la tensione della lampada i è doppia di quella delle lampade II e III. La lampada I assorbe il quadruplo di potenza rispetto alle lampade II e III.

### Seite 15 ft-Wechsler mit Springkontakt

Einen „Schließer“ erhält man bei Anschluß an die Buchse 1 und 3.

### Page 15 ft-Changeover with switch spring contact

A „closing contact“ is obtained by connecting to jack 1 and 3.

### Page 15 Commutateur alternatif - ft à contact sautant

On obtient un enclencheur en raccordant aux bornes 1 et 3.

### Pag. 15 Commutatore con contatto a scatto

Si ottiene un inseritore con un collegamento ai morsetti 1 e 3.

---

### Seite 17 ft-Schalter

Zur Verwendung als Ein-Aus-Schalter benutzt man:

entweder Buchse 1 und 3

oder Buchse 1 und 4

oder Buchse 2 und 3

oder Buchse 2 und 4.

### Page 17 ft-Switch

For use as an on-off switch take the following:

either jack 1 and 3

or jack 1 and 4

or jack 2 and 3

or jack 2 and 4.

### Page 17 Commutateur-ft

On obtient un Interrupteur-Enclencheur

soit aux bornes 1 et 3

ou bornes 1 et 4

ou bornes 2 et 3

ou bornes 2 et 4

### Pag. 17 Interruttore-ft

Per avere un interruttore di innesto e disinnesto si possono usare le prese:

1 e 3

oppure 1 e 4

oppure 2 e 3

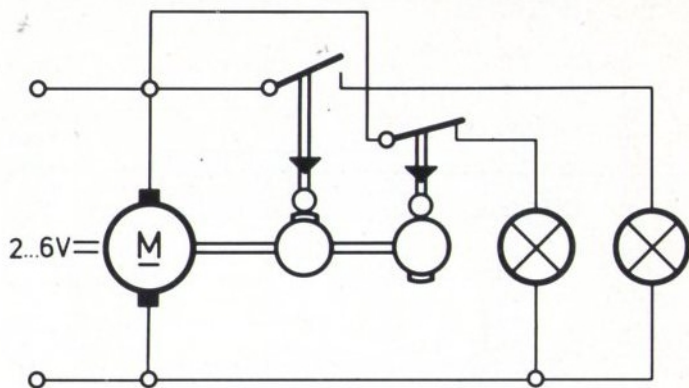
oppure 2 e 4

Seite 32 Blinker mit Motorantrieb

Page 32 Motor-driven blinker

Page 32 Cignoteur à moteur

Pag. 32 Lampeggiatore con comando a motore



Seite 44 Programmgesteuertes Fahrzeug

Der Wagen fährt mit kurzen Pausen jeweils doppelt so lang vorwärts wie rückwärts.

Page 44 Program-controlled vehicle

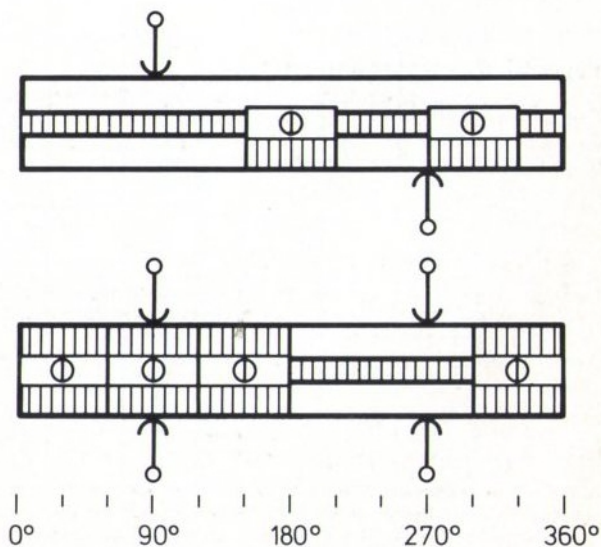
The vehicle will drive, with short pauses, each time twice as long in forward direction than in reverse.

Page 44 Véhicule à commande programmée

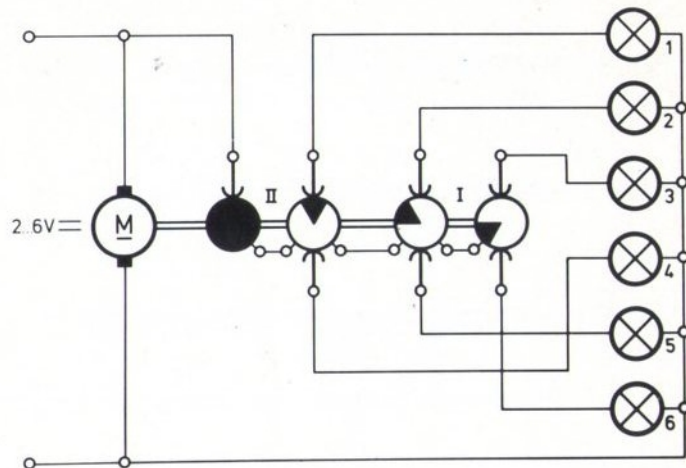
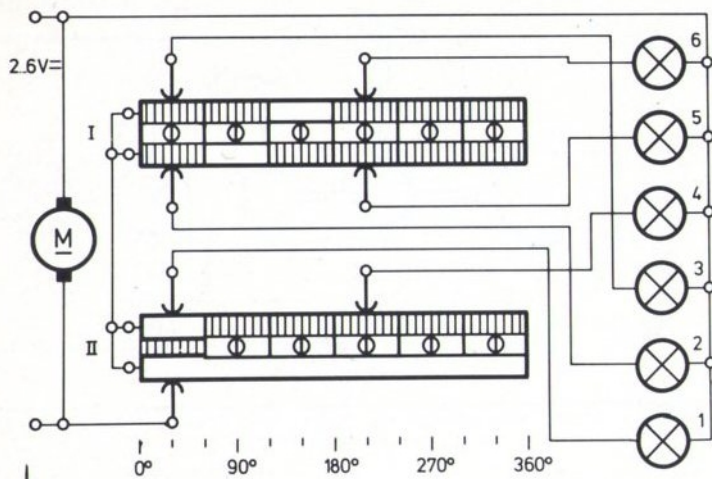
Le véhicule se déplace, avec de courtes interruptions, chaque fois deux fois plus en marche avant qu'en marche arrière.

Pag. 44 Veicolo comandato a programma

Il veicolo esegue in avanti percorsi doppi che all'indietro con brevi pause.

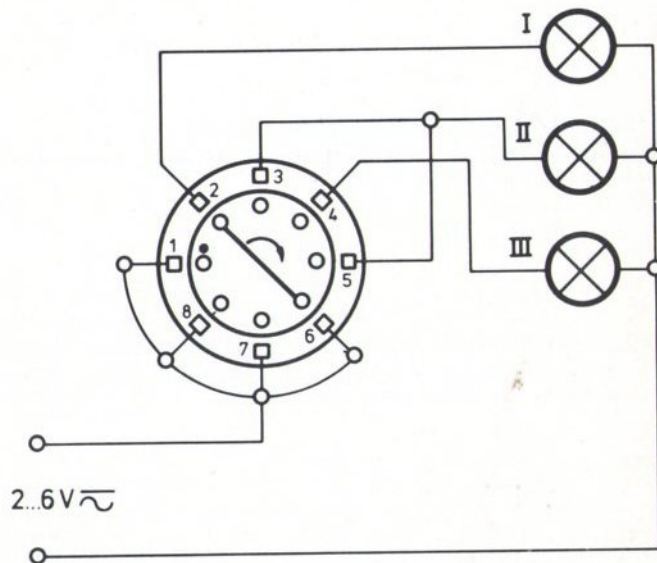






Seite 46 Verkehrsampel  
Page 46 Traffic light  
Page 46 Feu de signalisation  
Pag. 46 Semaforo

	I	II	III
1	⊗		
2		⊗	
3			⊗
4		⊗	
5	⊗		
6		⊗	
7			⊗
8		⊗	



Seite 46 Schalt-Aufgabe

Page 46 Experimental switch

Page 46 Problème de commutation

Pag. 46 Esercizio circuito







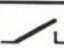





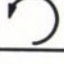


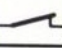




	I	II	III
1	⊗		
2		⊗	
3			⊗
4	⊗		
5	⊗	⊗	
6	⊗	⊗	⊗
7		⊗	⊗
8			⊗

Seite 47 Aufzug mit Endschaltern

Page 47 Elevator with limit switches

Page 47 Ascenseur à interrupteurs de fin de course

Pag. 47 Ascensore con interruttori finali

	M	I	II
1			
2			
3			
4			
5			
6			
7			
8			





**Fischer-Werk · 7241 Tumlingen · Germany**

