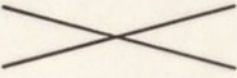
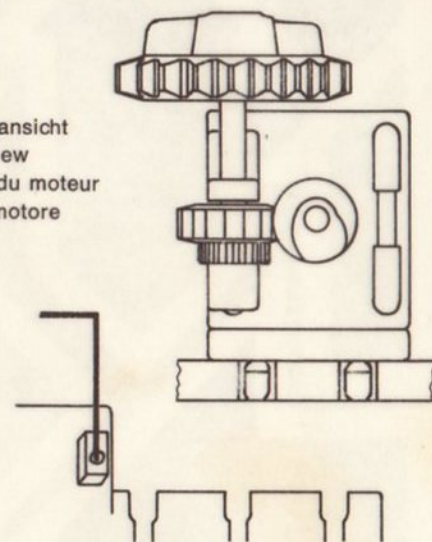


Seite 4 page 4
page 4 pagina 4

31 302		
	<p>fischertechnik-Schleifring 2-polig, mit vorstehenden Steckerstiften</p>	
31 301		
	<p>fischertechnik-Schleifring 2-polig, mit vorstehenden Steckerbuchsen</p>	

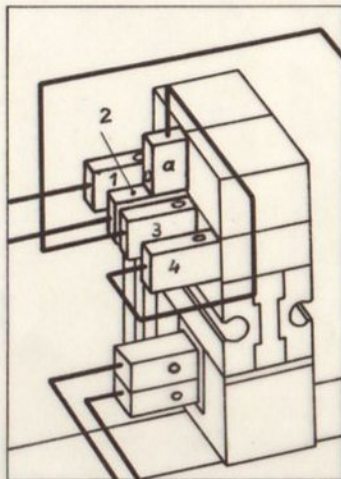
Seite 31 page 31
page 31 pagina 31

Motor-Vorderansicht
motor front view
vue de face du moteur
facciata del motore



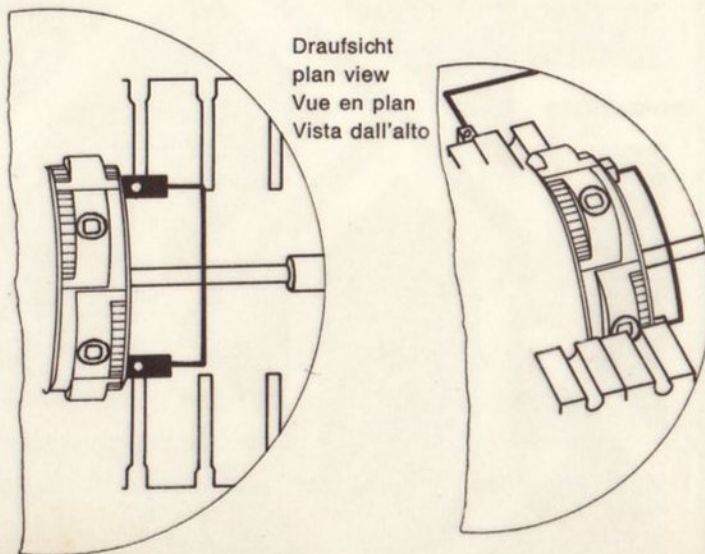
Seite 41 page 41
page 41 pagina 41

Stecker „a“ von 3 in 2 wechseln
change plug „a“ from 3 to 2
mettre fiche „a“ de 2 au lieu de 3
cambiare spina „a“ da 3 a 2



Seite 43 page 43
page 43 pagina 43

Draufsicht
plan view
Vue en plan
Vista dall'alto



Die Berichtigung geschieht durch Auflegen dieses Blattes auf die jeweilige Seite. (Markierungen beachten)
The correction will be done by putting this sheet on the corresponding page. (Observe markings)
La correction est donnée par la superposition de la feuille sur la page indiquée. (Faire coïncider les repères)
La rettifica succede quando si mette questo foglio sulla rispettiva pagina. (Attenzione di segni)