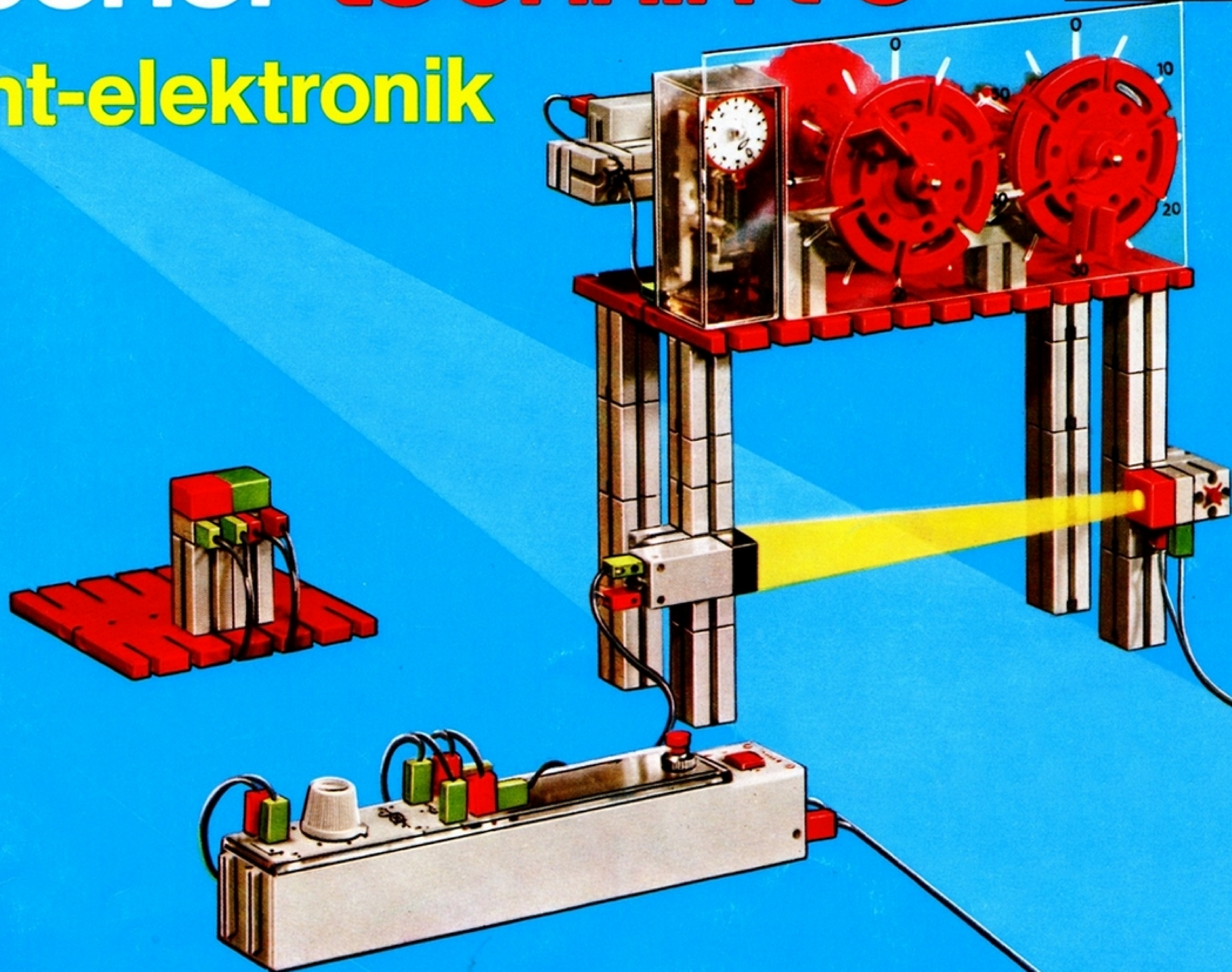


# fischer<sup>®</sup>technik l-e



## licht-elektronik



Modellbau-Anleitung  
für den großen licht-elektronik-Ausbaukasten l-e 1

# Band 1



Diese Handreichung I-e Band 1 Licht-Elektronik als vorläufiges Handbuch für den Lehrer veranschaulicht die vielfältigen Konstruktionsmöglichkeiten des „fischertechnik“-Lernbaukastens u-t 4, Steuern und Regeln.

Eine erweiterte und auf die moderne Didaktik abgestimmte Anweisung für den Lehrer befindet sich in Vorbereitung.

### „fischertechnik“ Schulprogramm Gesamtübersicht

„fischertechnik“-Lernbaukästen enthalten eine Fülle verschiedenartiger Bauelemente, mit denen einfache und differenzierteste Funktionsmodelle konstruiert werden können. Die Bauelemente wurden von Fachpädagogen speziell für die Zielsetzung im Unterricht zusammengestellt.

Lernbaukasten Unterricht-Technik 1  
Grundbaukasten  
„fischertechnik“ u-t 1  
Art.-Nr. 30606 DM 56,-

Lernbaukasten Unterricht-Technik 2  
Motor und Getriebe  
„fischertechnik“ u-t 2  
Art.-Nr. 30607 DM 56,-

Lernbaukasten Unterricht-Technik 3  
Schalten und Steuern  
„fischertechnik“ u-t 3  
Art.-Nr. 30608 DM 118,-

Information Elektro-Mechanik (u-t 3)  
als vorläufiges Lehrerhandbuch  
DM 9,80

Lernbaukasten Unterricht-Technik 4  
Steuern und Regeln  
„fischertechnik“ u-t 4  
Art.-Nr. 30609 DM 118,-

Information Licht-Elektronik (u-t 4)  
als vorläufiges Lehrerhandbuch  
DM 12,-

Lernbaukasten Unterricht-Technik S  
Statikbaukasten  
„fischertechnik“ u-t S  
Art.-Nr. 30610 DM 58,50

#### Ergänzungskästen

Die Lernbaukästen ermöglichen es dem Lehrer, die technischen und physikalischen Zielsetzungen eines zeitgemäßen Unterrichts lernökonomisch darzustellen. Die Ergänzungskästen e 1 bis e 5 enthalten Bauelemente, die erfahrungsgemäß am häufigsten benötigt werden.

e 1 Grundbauplatten/Flachbausteine  
Art.-Nr. 30611 DM 34,-

e 2 Bausteine  
Art.-Nr. 30612 DM 42,50

e 3 Räder/Achsen  
Art.-Nr. 30613 DM 37,-

e 5 Bauplatten  
Art.-Nr. 30615 DM 35,-

Die Ergänzungskästen e 1 bis e 5 sind als Sortiereinsätze gestaltet und in einem Sammelkasten zu stapeln. Der Sammelkasten kann acht Ergänzungskästen auf-

nehmen. Der Deckel des Sammelkastens ist gleichzeitig als Großbauplatte (Format 39 × 27 cm) zu verwenden. Leere Sortiereinsätze (Ergänzungseinsätze) und Großbauplatten können auch separat bezogen werden.

Sammelkasten 1000 (mit Deckel, ohne Ergänzungseinsätze)  
Art.-Nr. 30603 DM 25,75

Sammelkasten 1000 (mit Deckel und acht Ergänzungseinsätzen, leer)  
Art.-Nr. 30604 DM 39,-

Großbauplatte  
Art.-Nr. 30602 DM 16,80

Ergänzungseinsätze (leer, mit vier Zwischenstegen)  
Art.-Nr. 30600 DM 2,40

Kraftmesser  
Art.-Nr. 30025 DM 9,-

Voltmeter (Meßbereich 10 V Gleichspannung) mit eingebautem Potentiometer  
Art.-Nr. 30083 DM 36,50

#### Arbeitskarten

Serie A Grundphänomen Fahrbar machen  
Satz 1: Transporterleichterung beim zweirädrigen Wagen = 7 Karten DM 2,-

Satz 2: Einfache Lenkung beim vierrädrigen Wagen (Drehschemellenkung) = 6 Karten DM 2,-

Satz 3: Wendigkeit beim Lenken (Schwenkrollenlenkung) = 6 Karten DM 2,-

Serie C Grundphänomen Übertragen und Umwandeln von Bewegungen  
Satz 2: Der Scheibenwischer DM 2,-



**fischertechnik I-e 1**

# **licht-elektronik**

**Eine Ausbaustufe aus dem fischertechnik-System**

Modellbau-Anleitung für den großen licht-elektronik-Baukasten I-e 1 mit universellem Schaltverstärker, zwei Lichtschranken, elektromagnetischem Zählwerk, Signal- und Beleuchtungslampen, Linsen, Spiegeln und Lichtleitstäben zum Bau und Betrieb von einfachen bis schwierigen Steuerungen für fischertechnik-Modelle.

Für elektronische, opto-elektronische beleuchtungs- und lichttechnische Experimente mit diesem Baukasten steht der Anleitungsband 2 zur Verfügung.



Copyright by Fischer-Werke, Artur Fischer, 7241 Tumlingen, Germany



## ZUM GELEIT

Herzlichen Glückwunsch zum Besitz Ihres großen fischertechnik-Lichtelektronik-Baukastens. Wir sind sicher, daß dieser Baukasten alle Ihre Erwartungen mehr als erfüllen wird. Die fischertechnik-Lichtelektronik will mehr als ein spezieller Experimentier-Kasten für elektronische Versuche sein. Zusammen mit den Grundkästen des fischertechnik-Systems soll dieser Baukasten den Bau und den Betrieb von zahlreichen Modellen aus den verschiedensten Gebieten der gesamten Technik ermöglichen. Diese Modelle sollen Verständnis für die Technik von morgen wecken, die dem Menschen noch mehr als bisher das Leben erleichtern wird.

Die Ausbaustufe: „fischertechnik-Licht-Elektronik“ führt Sie in das Gebiet der Steuerung und Regelung von Einzelmodellen und ganzen Modellanlagen durch „Licht-Schranken“. Es stehen Ihnen 2 solche zur Verfügung. Damit lernen Sie auch die wichtigsten Grundschaltungen der Computer-Technik kennen. Mit den Linsen und Spiegeln sowie mit den „Lichtleitstäben“ erschließt sich Ihnen das Gebiet der „Opto-Elektronik“. Ein elektromechanisches Zählwerk vervollständigt Ihre Möglichkeiten.

Im ersten und zweiten Abschnitt dieses Anleitungsbuches werden Sie als junger „Steuerungs- und Regel-Techniker“ mit dem elektrischen Stromkreis, der elektrischen

Schaltungstechnik und den speziellen Bausteinen der fischertechnik-Lichtelektronik soweit vertraut gemacht, daß Sie auch ohne den Besitz der fischertechnik-Ausbaustufe: „Elektro-Mechanik“ die im dritten Abschnitt dieses Buches ausführlich beschriebenen Modelle bauen können. Schaltbilder und Detailfotos erleichtern Ihnen das Erkennen der Zusammenhänge und den Modellbau.

Sie beginnen mit ganz einfachen, leicht zu überblickenden Modellen. Mit den wachsenden Anforderungen steigern sich Ihre Kenntnisse.

Ausführliche Erläuterungen für den Beginner wechseln mit Kurzhinweisen für den Könner, der dadurch zu Eigenschöpfungen angeregt wird. Bei gemeinsamer Arbeit, z. B. mit Ihrem Freund, können Sie Probleme zur Diskussion stellen und Erfahrungen austauschen. Zu Ihrer eigenen Kontrolle stellen wir auch Fragen, die am Ende von Band 2 beantwortet sind.

Der einzeln erhältliche 2. Band möchte wie ein kleines technisches Lehrbuch die Grundlagen der Schaltungstechnik und Lichtelektronik vermitteln. Zahlreiche interessante Versuche sind eingebaut. Diese erlauben auch Einblick in die Arbeitsmethoden wissenschaftlicher Laboratorien. Die Arbeitsthemen sind auf die Kenntnisse, die Sie nunmehr besitzen, zugeschnitten.

Wirkliche, vertiefte Kenntnisse verschaffen Sie sich erst durch eigene Versuche. Nicht umsonst verwendet der angehende Techniker oder Ingenieur während seines Studiums viel Zeit für den Aufbau und die Auswertung von Versuchen. Je nach Veranlagung können Sie sich zuerst mit dem theoretischen Teil befassen oder sofort zum Modellbau übergehen. Sie können aber auch ständig zwischen Theorie und Modellbau abwechseln.

Zur Einführung und für die Durchführung der Versuche im theoretischen Teil genügt fast immer ein fischertechnik-Grundkasten 200 und ein fischertechnik-Trafo mot. 4. Für den Bau der Modelle sollten Sie auf alle Fälle den Motorbaukasten mot. 1 und den Getriebekasten mot. 2 besitzen. Bei einigen Modellen wird mehr gefordert. Die Zusätze sind jeweils angegeben. Für den Bau von Steuerungen werden Sie dann noch einen Schalter und einen Taster brauchen.

Und nun viel Spaß mit der fischertechnik-Lichtelektronik!

Ihr





## INHALTSVERZEICHNIS Band 1

Zum Geleit	Seite		Seite
	III		
<b>1. Einfache grundlegende Versuche</b>	<b>1</b>	<b>3.6</b>	<b>Berührungslose Schwingungsmessung</b> 24
1.1 Der elektrische Stromkreis	1	3.7	Hinweis für weitere Modelle 26
1.2 Die elektrische Energiequelle	1	3.8	Lichtelektronische Schleifenüberwachung 28
1.3 Der elektrische Verbraucher	2	3.9	Maschinensteuerung über ein Vorratsmagazin 30
1.4 Die elektrische Leitung	2	3.10	Exzenterpresse mit Lichtschrankenschutz 32
1.5 Der offene und der geschlossene Stromkreis	3	3.11	Lastenaufzug 34
1.6 Die elektrischen Schaltzeichen	3	3.12	Elektrische Schaltuhr mit einstellbarer Schaltzeit 36
1.7 Der elektrische Strom	4	3.13	Lichtelektronische Nachlaufsteuerung 38
1.8 Das Parallelschalten von 2 Lampen	4	3.14	Einfache Balkenwaage mit Zähler 40
1.9 Der elektrische Widerstand	5	3.15	Transportband mit Stückzähler 42
1.10 Die Reihenschaltung	5	3.16	Automatische Wiegeanlage 44
1.11 Die elektrische Spannung	6	3.17	Kontaktloses elektromagnetisches Pendel 46
1.12 Weitere Grundlagen der Schaltungstechnik und Elektronik	6	3.18	Lochstreifenabtaster 48
		3.19	Raumabtaster 50
<b>2. Die Bausteine für die fischertechnik-Lichtelektronik</b>	<b>7</b>	3.20	Lichtelektronische Torsicherung 52
2.1 Der fischertechnik-Trafo	7	3.21	Streifenvorschub-Einrichtung 54
2.2 Gleich- oder Wechselspannung?	7	3.22	Zusammenprall-Sicherung 56
2.3 Der Elektronik-Schaltstab	8	3.23	Lichtschranken mit größerer Reichweite (1) 58
2.4 Der fischertechnik-Lichtaufnehmer	11	3.24	Lichtschranken mit größerer Reichweite (2) 60
2.5 Das elektromechanische fischertechnik-Zählwerk	12	3.25	Rauchmelder für große Räume 62
2.6 Lichttechnische fischertechnik-Bausteine	12	3.26	Raupenfahrzeug mit Gefahrenabschaltung 64
		3.27	Licht-Radargerät 66
<b>3. Modelle</b>	<b>14</b>	3.28	Licht-Radaranlage mit Kran 68
3.1 Flammenwächter	14	3.29	Sicherung wertvoller Ausstellungsstücke (1) 70
3.2 Lichtschranke mit Personenzähler	16	3.30	Sicherung wertvoller Ausstellungsstücke (2) 72
3.3 Lichtelektronischer Dämmerungsschalter	18	3.31	Lichtelektronisch betätigte Stoppuhr 74
3.4 Einfacher Rauchmelder	20	3.32	Garagentor mit einfacher Lichtsteuerung 76
3.5 Schwerlastzählung an einer Brücke	22	3.33	Hubtor mit seilzuggesteuertem Wendeschalter 78
		3.34	Lichtgesteuertes Lunamobil 80
		3.35	Wanderndes Rührwerk 82
		3.36	Schrägaufzug mit kontaktloser Umsteuerung 84
		3.37	Lichtgewehr 86
		3.38	Blinkerschaltungen 88
		3.39	Gleichlauf von zwei Getrieben 90
		3.40	Verlustlose Drehzahlregelung 92



## INHALTSVERZEICHNIS Band 2

	Seite		
<b>4.</b>		<b>Grundlagen der Schaltungstechnik und Elektronik</b>	<b>102</b>
4.1		Das ohmsche Gesetz	102
4.2		Die elektrische Leistung und die elektrische Arbeit	102
4.3		Der Spannungsteiler	104
4.4		Die Reihen-Parallelschaltung	106
4.5		Der elektrische Strom und die Elektronen	106
4.6		Aktive und passive Bauelemente	108
4.7		Der Fotowiderstand	108
4.8		Einfache Versuche mit einem Fotowiderstand	110
4.8.1		Erzeugung von Wechsellicht	110
4.8.2		Messung einer pulsierenden Gleichspannung	111
4.8.3		Lichtelektronische Rückkopplung	112
4.9		Das Schaltrelais	113
4.9.1		Allgemeines über das Relais	113
4.9.2		Das Schaltrelais im fischertechnik-Schaltstab	114
4.10		Die Gleichrichtung	116
4.10.1		Die Gleichrichterdiode	116
4.10.2		Zweiweg-Gleichrichtung	116
4.10.3		Glättung einer pulsierenden Gleichspannung	117
4.11		Der Schaltverstärker	118
4.11.1		Seine Aufgabe	118
4.11.2		Der Schalttransistor	118
4.11.3		Die Steuerung durch einen Fotowiderstand	120
4.11.4		Die Stellung „1“ des Schaltstabes	120
4.11.5		Die Stellung „2“ des Schaltstabes	121
4.11.6		Schaltbild des Schaltstabes	122
4.11.7		Stückliste	122
<b>5.</b>		<b>Messungen am Transistorverstärker</b>	<b>124</b>
5.1		Zusammenhang zwischen Steuer- und Ausgangsspannung	124
5.2		Messung mit verkleinerter Betriebsspannung	127
5.3		Betrieb des Spannungsteilers mit dem Schaltstab	127
5.4		Einfache Messungen mit Fotowiderstand	128
<b>6.</b>		<b>Grundlagen der Lichttechnik</b>	<b>130</b>
6.1		Lichtquellen	130
6.2		Lichtabsorption	131
6.3		Lichtreflektion	131
6.4		Reflektionswinkel	132
6.5		Parallele Lichtstrahlen	133
6.6		Lichttechnische Begriffe	133
6.6.1		Die Lichtleistung eines Strahlers	133
6.6.2		Die Lichtstärke eines Strahlers	134
6.6.3		Die Beleuchtungsstärke	134
6.6.4		Die Leuchtdichte	134
<b>7.</b>		<b>Messmethoden der Lichttechnik</b>	<b>136</b>
7.1		Visueller Beleuchtungsstärke-Vergleich	136
7.2		Lampenhelligkeit und Betriebsspannung	138
7.3		Ein anderes visuelles Verfahren	139
7.4		Elektrische Beleuchtungsstärke-Messung	140
7.4.1		Prinzip	140
7.4.2		Luxmeter	140
7.4.3		Richtcharakteristik einer Lampe	142
7.4.4		Richtcharakteristik eines Fotowiderstandes	145
7.4.5		Die Brückenschaltung	146
7.4.6		Lampenvergleichsmessung	146
<b>8.</b>		<b>Messung der Ansprechschwelle des Schaltstabes</b>	<b>148</b>



## INHALTSVERZEICHNIS Band 2

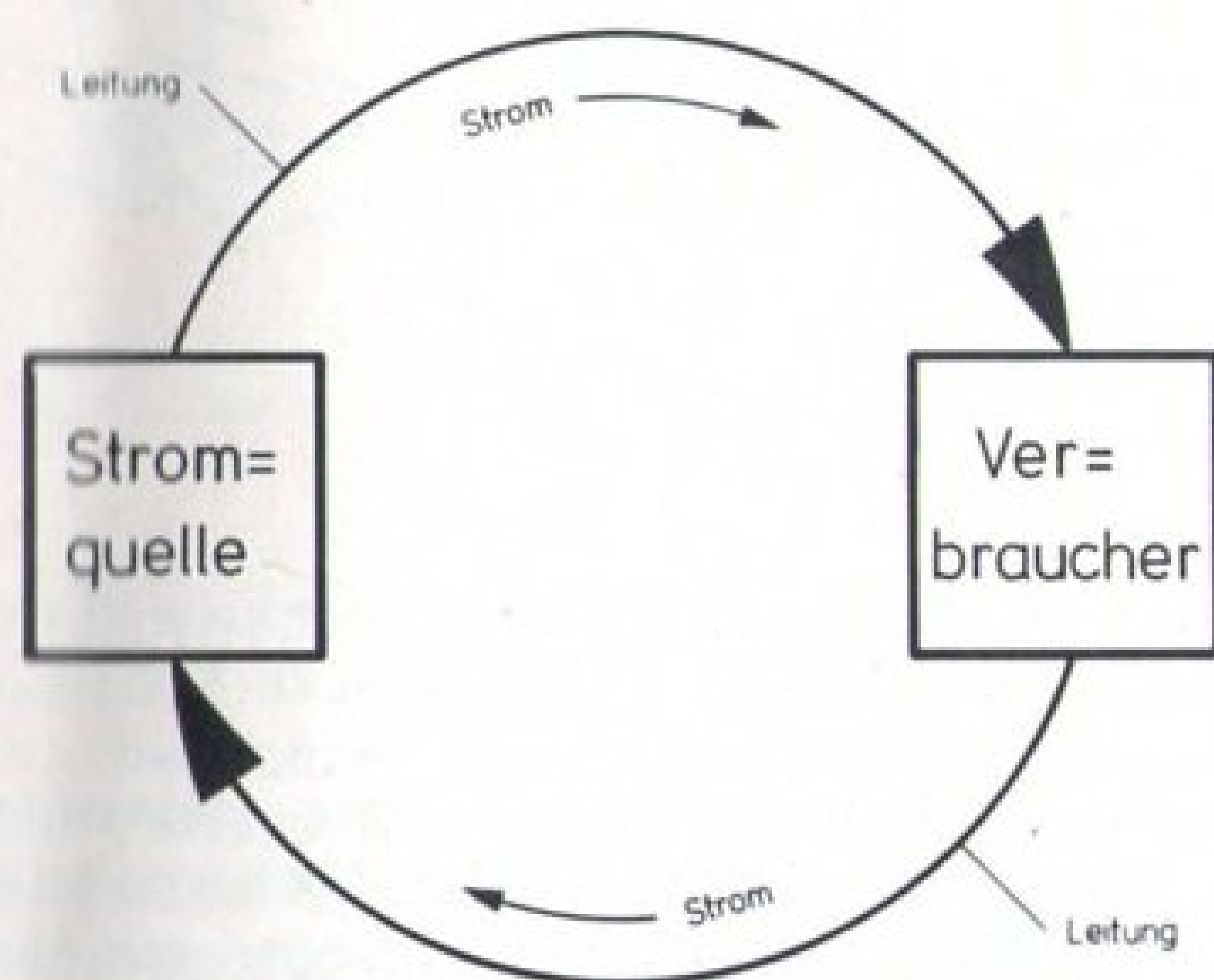
<b>9.</b>	<b>Die Grundlagen der Beleuchtungsoptik</b>	<b>150</b>
9.1	Die Lichtschrankentechnik	150
9.2	Die optische Achse eines Beleuchtungssystemes	150
9.3	Die Sammellinse	152
9.3.1	Einfache Beobachtungen	152
9.3.2	Lichtbrechung	153
9.3.3	Brennweite und Brennpunkt	154
9.3.4	Weitere Linsenformen	154
9.4	Der Dioptriewert einer Linse	155
9.5	Die Lichtstärke von Linsen	155
9.6	Die Hintereinanderschaltung von Linsen	155
9.7	Der Strahlengang von Linsensystemen	156
9.7.1	Allgemeines	156
9.7.2	Das Justieren einer Linsenlampe	156
9.7.3	Der Strahlengang bei einem Linsensystem	157
9.7.4	Lochblende im Strahlengang	159
9.7.5	Abbildung eines Lichtschlitzes oder -kreuzes	159
9.7.6	Strahlenbündelung vor dem Lichtaufnehmer	159
9.8	Planspiegel	160
9.9	Hohlspiegel	161
9.10	Flexibles Spiegelband	161
9.11	Lichtleitstab	163
<b>10.</b>	<b>Einführung in die Steuer- und Regeltechnik</b>	<b>166</b>
10.1	Der Begriff Steuerung	166
10.2	Beispiel aus der Steuerungstechnik: Sortieranlage	168
10.3	Der Begriff Regelung	170
10.4	Grenzwert-Regelung	174
<b>11.</b>	<b>Beantwortung der gestellten Fragen</b>	<b>178</b>
<b>12.</b>	<b>Stichwort-Register</b>	<b>180</b>



## 1. EINFACHE GRUNDLEGENDE VERSUCHE

Bevor Sie sich mit der eigentlichen Lichtelektronik beschäftigen, müssen Sie ein paar einfache Grundlagen der Schaltungstechnik kennenlernen. Wer schon Bescheid weiß – vielleicht durch den fischertechnik-Elektromechanik-Baukasten e-m 1 oder e-m 2 – kann ja schnell darüber hinweglesen.

### 1.1 DER ELEKTRISCHE STROMKREIS

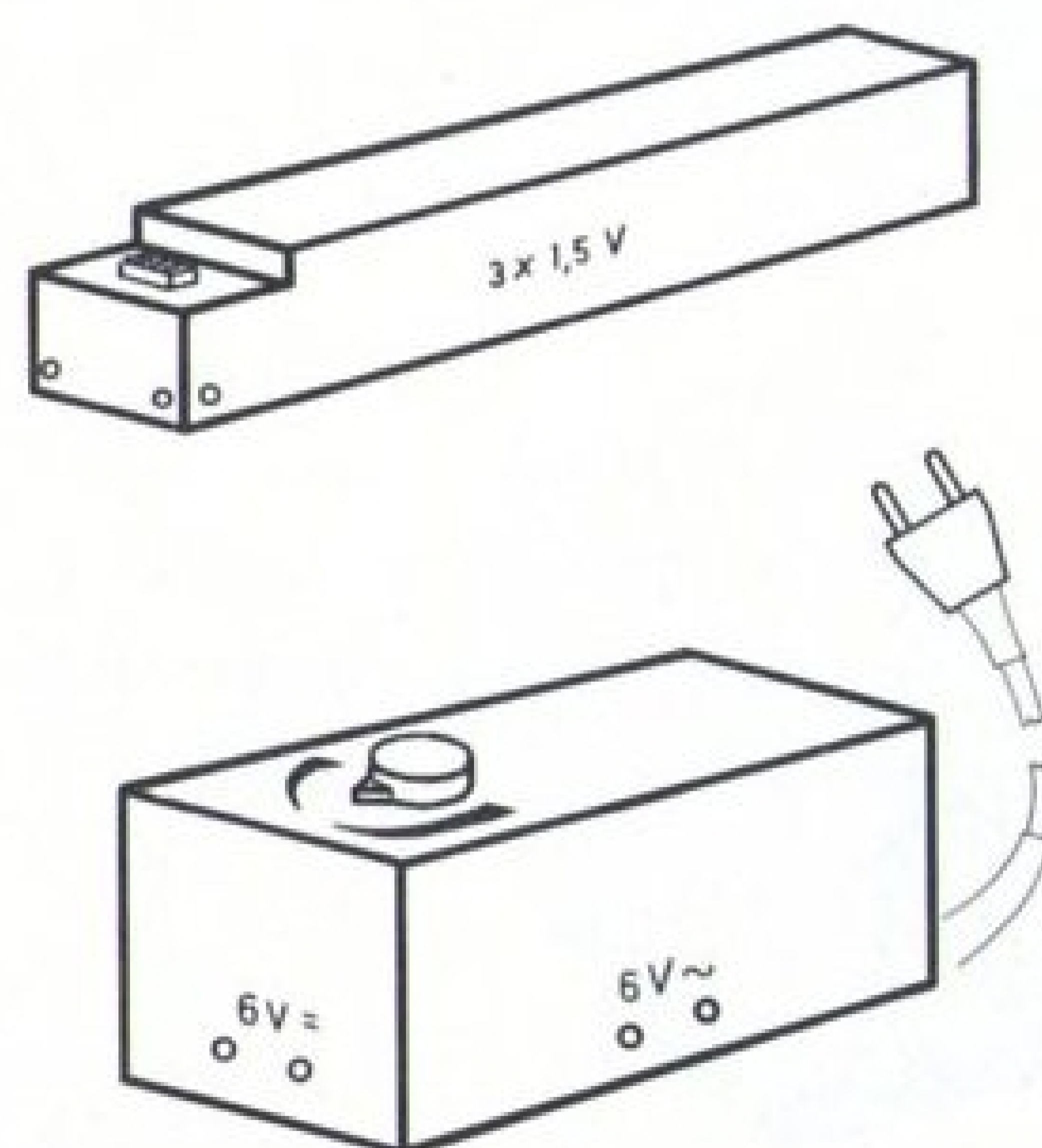


Das Bild zeigt das Prinzip eines elektrischen Stromkreises. Zu seinem Aufbau benötigen wir 2 elektrische „Bauelemente“. Für unser Beispiel einmal eine elektrische Stromquelle und einen elektrischen Verbraucher. Der Stromkreis ist aber erst dann fertig, wenn wir diese 2 Bauele-

mente mit 2 Drähten elektrisch verbinden. Durch diese Drähte kann dann der Strom von der Stromquelle zum Verbraucher und wieder zurück zur Stromquelle fließen. Deshalb sprechen wir von einem „Stromkreis“. Der Strom fließt solange, bis die Leitung unterbrochen wird.

Mit Hilfe des elektrischen Stromes wird elektrische Energie von der „Stromquelle“ zum „Verbraucher“ übertragen. Wir bezeichnen deshalb die „Stromquelle“ besser als „Energiequelle“.

### 1.2 DIE ELEKTRISCHE ENERGIEQUELLE



Als „Energiequelle“ können wir den fischertechnik-Batteriestab aus dem fischertechnik-Baukasten mot.1 oder gleich einen fischertechnik-Transformator benutzen. Dieser wird unter der Bezeichnung fischertechnik-mot.4 geliefert.

Die elektrische Energie, die wir einer Batterie entnehmen, wird durch Umwandlung von chemischen Verbindungen, also aus chemischer Energie gewonnen. Wegen des relativ geringen Vorrates an chemisch aktiven Stoffen erschöpfen sich die Batterien verhältnismäßig schnell. Deshalb empfiehlt sich die Anschaffung eines Transformators. In der Technikersprache sagt man dazu kurz „Trafo“. Mit ihm wird Energie aus dem „elektrischen Lichtnetz“ des Haushalts entnommen.

Der Trafo ist aus Sicherheitsgründen nötig. Er ist betriebsbereit, sobald wir den Netzstecker des Trafos in eine Steckdose stecken.

Beachte: Der Trafo darf nur an 220 V Wechselspannung angeschlossen werden. Im Zweifelsfall überzeugen Sie sich bitte und prüfen die Aufschrift des Elektrizitätszählers.

Wechselspannung bzw. Wechselstrom ist durch das Zeichen  $\sim$  oder  $\approx$  gekennzeichnet.



## 1.3 DER ELEKTRISCHE „VERBRAUCHER“

Eine Glühlampe ist – von der Energiequelle her gesehen – genauso ein elektrischer Verbraucher wie ein Elektromotor oder ein Fernsehgerät. Ein Fernsehgerät oder auch unser fischertechnik-Elektronik-Schaltstab enthält natürlich viele einzelne elektrische „Bauelemente“. Jedes dieser Bauelemente verbraucht wieder elektrische Energie.

Wir stellen fest: Der elektrische Verbraucher ist der Sammelbegriff für elektrische Bauelemente, elektrische Baugruppen und komplette elektrische Geräte.

Wer einen elektrischen „Verbraucher“ als „Strom“-Verbraucher bezeichnet, bedenkt nicht, daß dieser gar keinen Strom „verbrauchen“ kann, sondern allein elektrische Energie. Im Verbraucher wird die ihm zugeführte elektrische Energie in Licht, Wärme, mechanische Energie oder in eine andere Energieform umgewandelt.



fischertechnik-Leuchtstein



Kugellampe



Linsenlampe



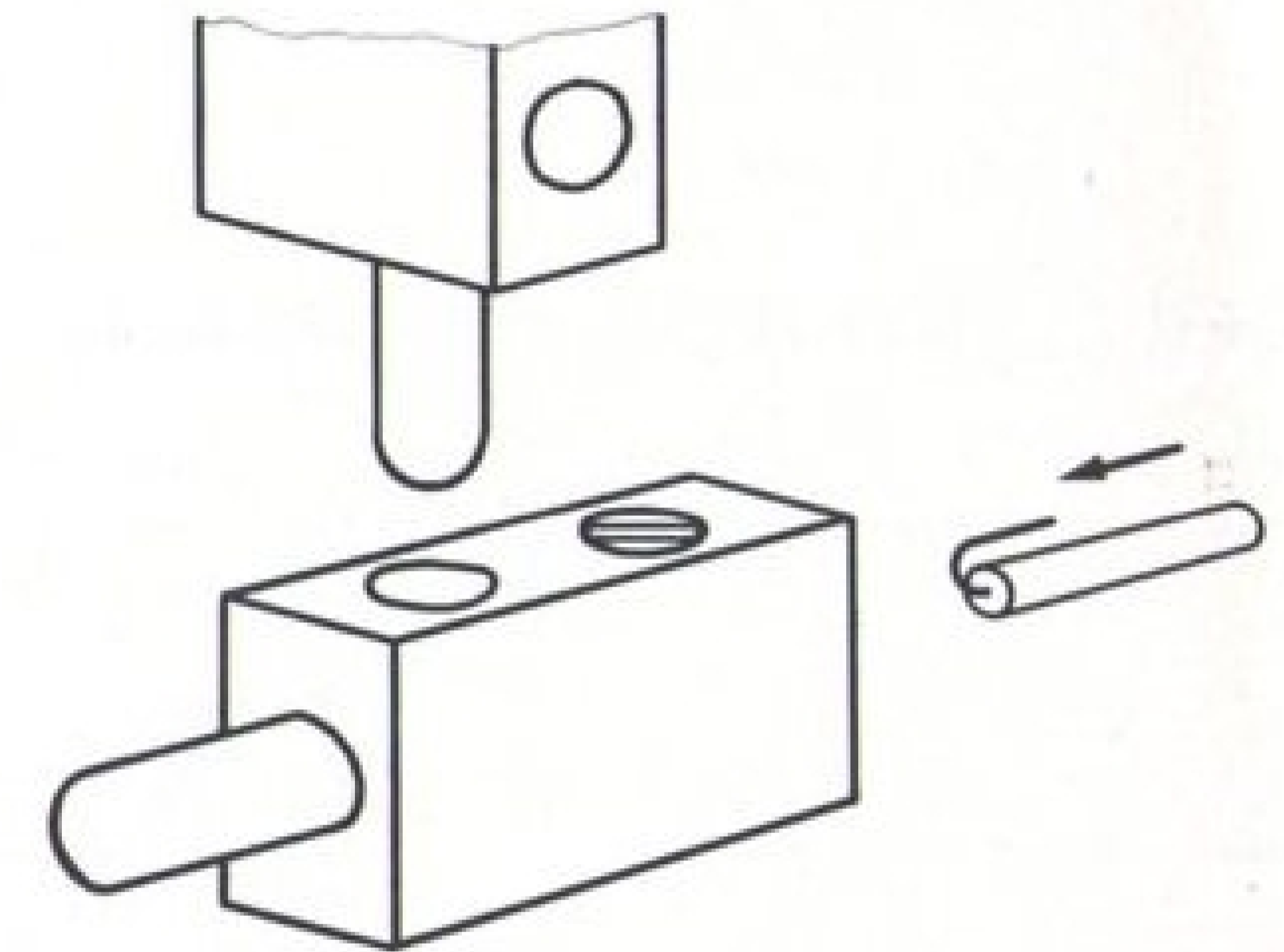
mini-Motor



großer Motor

## 1.4 DIE ELEKTRISCHE LEITUNG

Eine elektrische Leitung hat die Aufgabe, zwei oder mehrere elektrische Bauelemente oder Geräte elektrisch zu verbinden. Man verwendet dazu im allgemeinen Kabel aus isoliertem Kupferdraht.

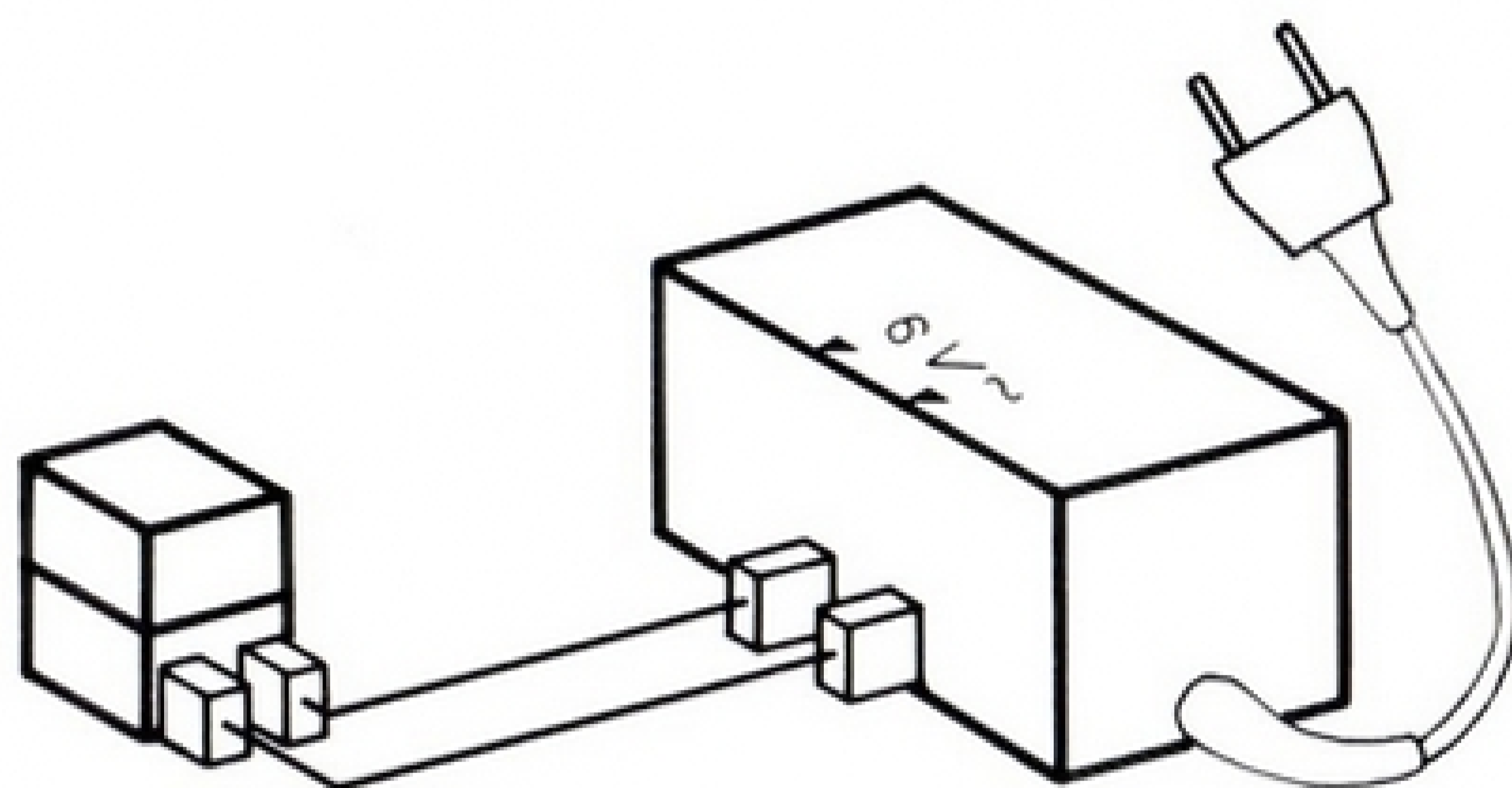


Für unsere Experimentier-Zwecke verwenden wir Kabel mit Steckern. Die fischertechnik-Stecker haben zusätzliche Bohrungen zur Herstellung von Doppel-Verbindungen. Will man ein Kabel kürzen oder neu mit einem Stecker versehen, so entfernt man mit einem Messer vorsichtig die Kabel-Isolation auf eine Länge von 5 mm und legt das blanke Ende um (siehe Skizze). Ein „Verzinnen“ mit Lötcolben und Lötzinn ist nicht unbedingt erforderlich.



## 1.5 DER OFFENE UND DER GESCHLOSSENE STROMKREIS

Wir machen ein einfaches Experiment. Die Abbildung zeigt uns, was wir zusammenschalten wollen.



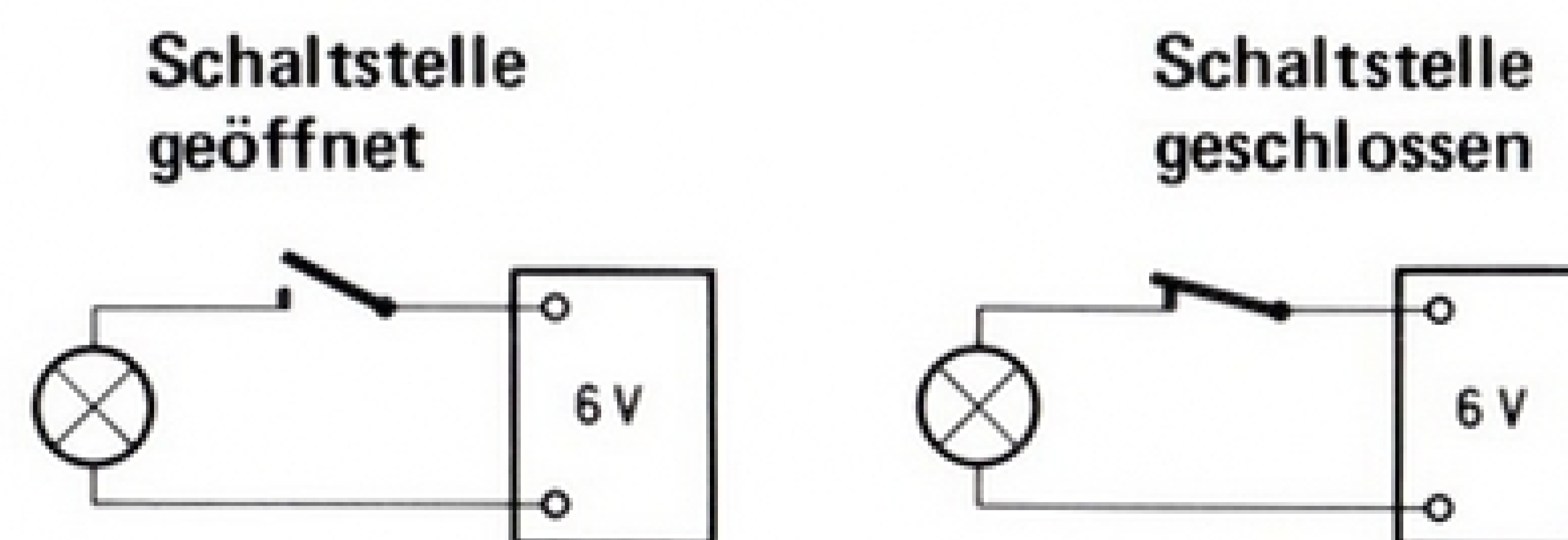
Wir betrachten die an der Längsseite des fischer-technik-Trafos liegenden Buchsen, die mit 6 V ~ bezeichnet sind, als unsere Energiequelle. Als Verbraucher verwenden wir eine fischer-technik-Glühlampe. Unsere Lampe brennt erst, wenn wir alle 4 Stecker (der 2 Leitungen) in die Buchsen gesteckt haben. (Sollte sie nicht brennen, so ist die Lampe in der Fassung lose. Bitte festschrauben!)

Brennt die Lampe, so ist der Stromkreis „geschlossen“. Es kann also Strom von der Quelle zum Verbraucher und wieder zurück fließen.

Unterbrechen wir den Stromkreis, z. B. durch Herausziehen eines einzigen Steckers oder durch Herausnehmen der Lampe, so haben wir den Stromkreis geöffnet. Er kann jederzeit wieder geschlossen werden.

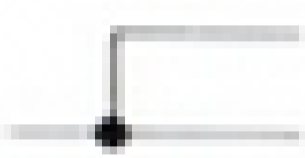
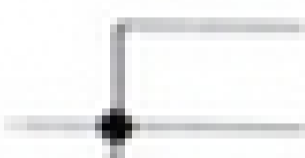
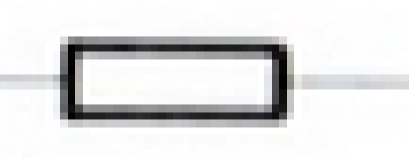
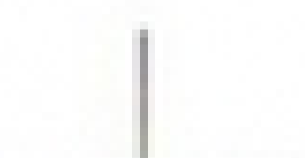
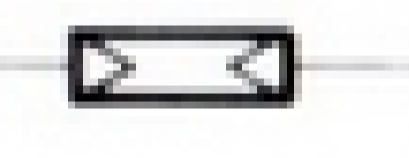

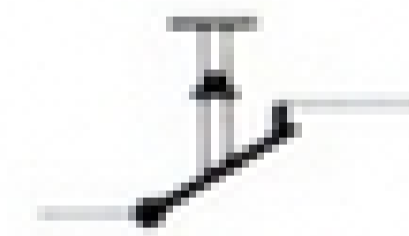
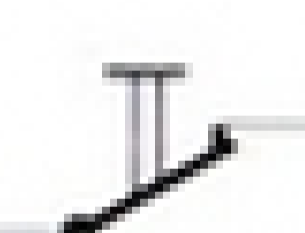
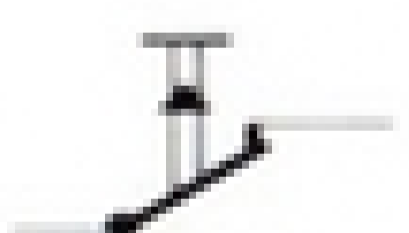
**Merke:** Elektrische Energie kann man nur in einem geschlossenen Stromkreis transportieren!

Der Techniker benutzt meist keine Abbildungen, sondern Schaltbilder, aus denen das Wesentliche hervorgeht. Das Schaltbild für unser erstes Experiment ist leicht zu verstehen:



## 1.6 DIE ELEKTRISCHEN SCHALTZEICHEN

Die Techniker haben sich Gedanken darüber gemacht, wie man die elektrischen Bauelemente eines Stromkreises allgemein verständlich darstellen kann. Daraus entstanden die genormten Schaltzeichen. Sie sollten sich die wichtigsten merken:

—	Leitung	Glühlampe	
	Abzweigung	Linse Lampe	
	Knotenpunkt	Widerstand, allgemein	
	Leitungs-Kreuzung	Fotowiderstand	
—○	Buchse	Elektromotor	
—	Stecker	Aus-Taster	
	Aus- Ein- schalter	Ein-Taster	
	Umschalter	Umschalt- Taster.	

**Schalter und Taster:** Betätigt man einen Schalter (z. B. durch Drücken oder Kippen), so ändert sich der Schaltzustand. Dieser neue Zustand ändert sich erst wieder, wenn der Schalter erneut betätigt wird. Im Taster bleibt der Schaltzustand nur solange geändert als der Taster betätigt (z. B. gedrückt) wird.



## 1.7 DER ELEKTRISCHE STROM

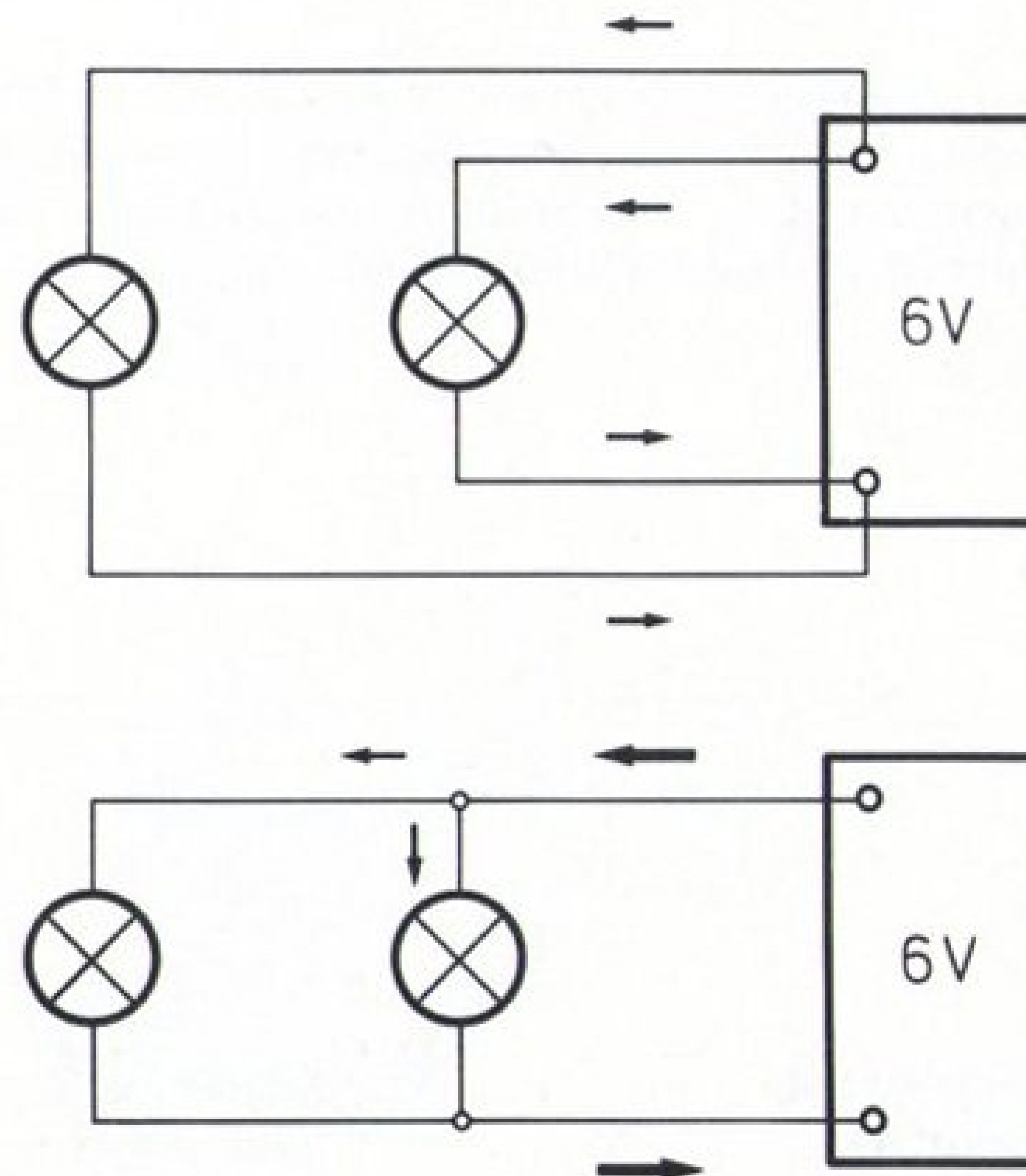
In unserem ersten Versuch haben wir gesehen, daß elektrische Energie nur transportiert werden kann, wenn der Stromkreis geschlossen ist. Der „elektrische Strom“ ist also der Träger der elektrischen Energie. Die Stärke des Stromes kann man mit einem Strom-Messer messen. Die Einheit der Stromstärke ist das „Ampère“; abgekürzt schreibt man Amp. oder A. In der Technik rechnet man außerdem mit dem tausendsten Teil eines Ampères, dem Milliampère; abgekürzt schreibt man mA. Wenn man eine noch kleinere Einheit benötigt, nimmt man das Mikroampere, abgekürzt  $\mu\text{A}$ ; das ist der millionste Teil eines Ampères.

Damit Sie sich 1 A als Maßeinheit besser vorstellen können, sei erwähnt: Durch den Stromkreis, der aus unserem fischertechnik-Trafo und einer fischertechnik-Lampe besteht, fließt bei hellbrennender Lampe ein Strom von etwa  $0,1\text{ A} = 100\text{ mA}$ . Glüht die Lampe nur schwach, so fließen etwa  $20\text{ mA}$ . Durch einen fischertechnik-Motor strömen bei voller Belastung etwa  $300\text{ mA}$ . Durch ein fischertechnik-Kabel sollte man nicht mehr als  $1\text{ A}$  schicken und den fischertechnik-Trafo höchstens mit  $800\text{ mA}$  „belasten“.

## 1.8 DAS PARALLELSCHALTEN VON 2 LAMPEN

Es gibt zwei Möglichkeiten 2 Lampen als elektrische Verbraucher an eine Energiequelle anzuschließen.

Eine davon ist die Parallelschaltung. Dabei wird die zweite Lampe genauso an die Energiequelle angeschlossen wie die erste.



Dabei ist es gleichgültig, ob die zweite Lampe an die Energiequelle (oberes Bild) oder an die erste Lampe angeschlossen wird (unteres Bild). Probieren Sie bitte beide Möglichkeiten aus!

(Beim fischertechnik-Leuchtstein sind die zwei gegenüberliegenden Buchsen miteinander verbunden.)

Versuchsergebnis: Das Anschalten der zweiten Lampe beeinflusst die erste Lampe nicht. Jede Lampe nimmt etwa soviel Energie aus der Energiequelle wie die andere, wenn wir zwei gleiche Lampen gewählt haben. Der Trafo muß also für die zwei (gleichen) Lampen doppelt soviel Strom wie für eine einzelne Lampe liefern.

Bei Parallelschaltung von 3 Lampen wird die Energiequelle mit der Summe der drei Ströme belastet.

Merke: Der Strom, der durch parallelgeschaltete Verbraucher fließt, ist so hoch wie die Summe der durch jeden einzelnen Verbraucher fließenden Teilströme.

Die zweite grundsätzliche Anschaltmöglichkeit wird später (in Abschnitt 1.10) behandelt.



## 1.9 DER ELEKTRISCHE WIDERSTAND

Es ist in unserem letzten Versuch sicher kein Zufall gewesen, daß die 2 parallelgeschalteten gleichen Lampen gleich hell brennen, also gleichviel Energie aufnehmen.

Schauen wir uns einmal das Innere einer Glühlampe an. Wir sehen einen dünnen Draht, der zum Glühen gebracht wurde. Dieser Draht hat einen bestimmten „elektrischen Widerstand“. Die Größe dieses elektrischen Widerstandes messen wir in „Ohm“; abgekürzt schreibt man dafür den griechischen Buchstaben Omega ( $\Omega$ ). 1 000 Ohm nennt man 1 Kiloohm; abgekürzt schreibt man dafür  $1\text{ k}\Omega$ . 1 000 000 Ohm bezeichnet man als 1 Megaohm, abgekürzt  $1\text{ M}\Omega$ .

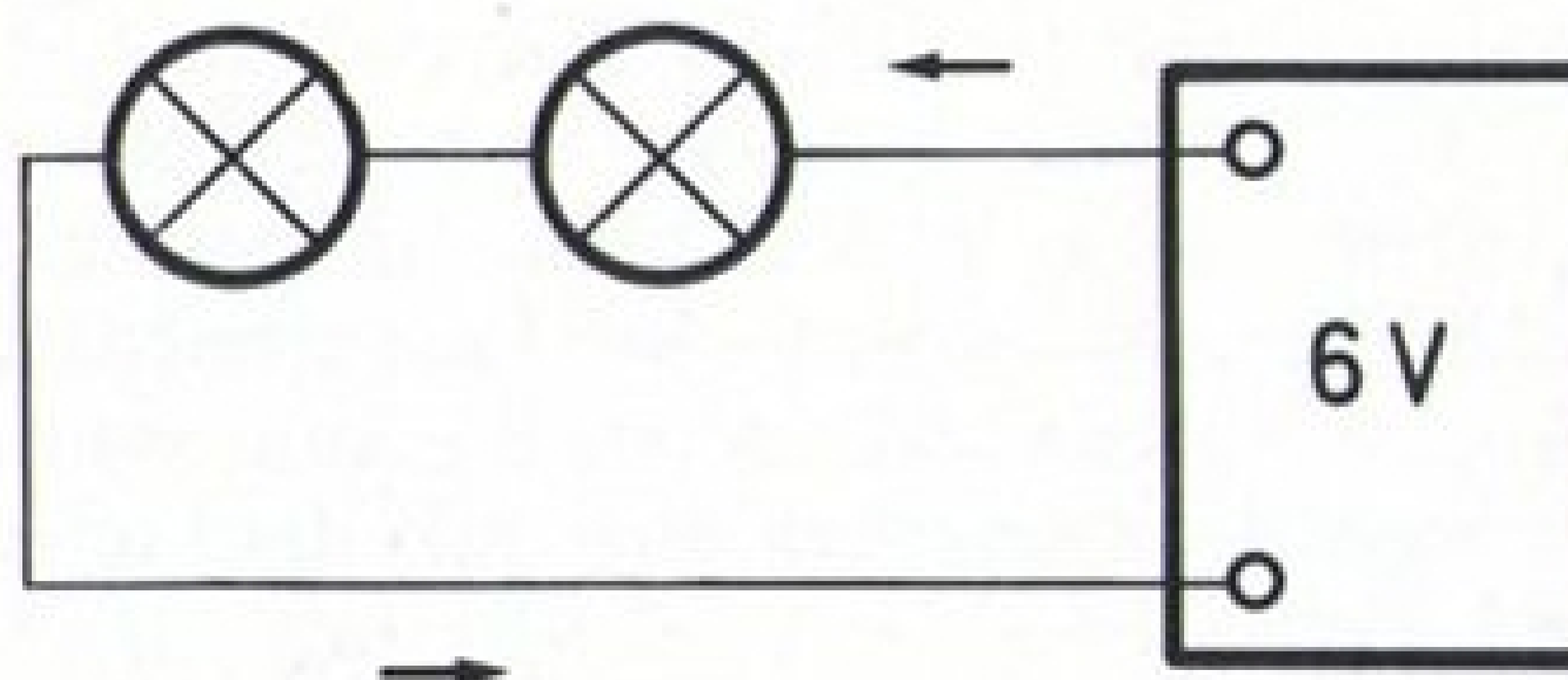
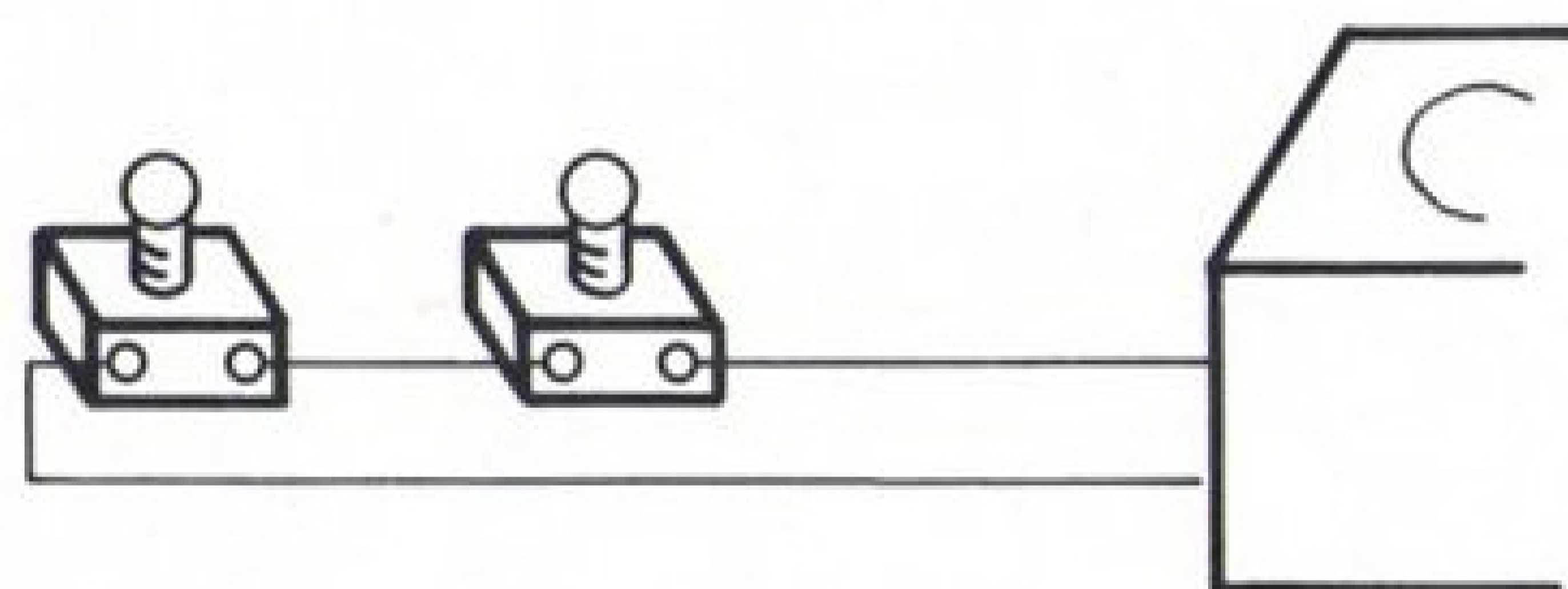
Der Widerstand einer hell leuchtenden fischer-technik-Glühlampe beträgt etwa 60 Ohm.

Je dünner und länger ein Draht, um so größer ist sein elektrischer Widerstand.

Die Größe des Widerstandes ist auch abhängig von der Materialart. Es gibt Materialien, die den Strom mehr oder weniger gut leiten. Es gibt aber auch solche, die ihn gar nicht leiten. Die ersteren nennt man „Leiter“, die letzteren „Nichtleiter“ bzw. Isolatoren. Eine Gruppe, die dazwischen liegt und Besonderheiten aufweist, bezeichnet man als „Halbleiter“. Dazu gehört auch der Fotowiderstand im fischertechnik-Lichtaufnehmer und der Transistor im Elektronik-Schaltstab.

In die Gruppe der „elektrischen Leiter“ gehören alle Metalle.

Merke: Nichtleiter sind z. B. alle Kunststoffe, Glas und Keramik.



## 1.10 DIE REIHENSCHALTUNG

Wir bauen uns ein neues Experiment auf. Das Schaltbild zeigt, daß der Strom – aus der Energiequelle kommend – zuerst durch die Lampe 1 und dann durch die Lampe 2 fließen muß, bevor er wieder zur Energiequelle zurückkehrt. (Wir wissen ja bereits, daß in einem Stromkreis kein Strom verlorengehen kann!)

Die 2 Lampen sind „hintereinander“ geschaltet. Deshalb nennt man dieses Schaltprinzip „Hintereinanderschaltung“ oder auch „Reihenschaltung“.

Versuchsergebnis: Beide Lampen brennen ganz schwach. Es fließt also viel weniger Strom durch jede Lampe als bei der Parallelschaltung. Der Widerstand der 2 in Reihe geschalteten Lampen muß also höher sein als der Widerstand einer einzelnen Lampe.

Merke: Bei einer Reihenschaltung ist der elektrische Widerstand der in Reihe geschalteten Verbraucher zusammen so groß wie die Summe der Einzelwiderstände.

Dreht man eine Lampe aus der Fassung, so hört auch die andere Lampe zu leuchten auf. Damit ist nachgewiesen, daß der Strom der Träger der elektrischen Energie ist.

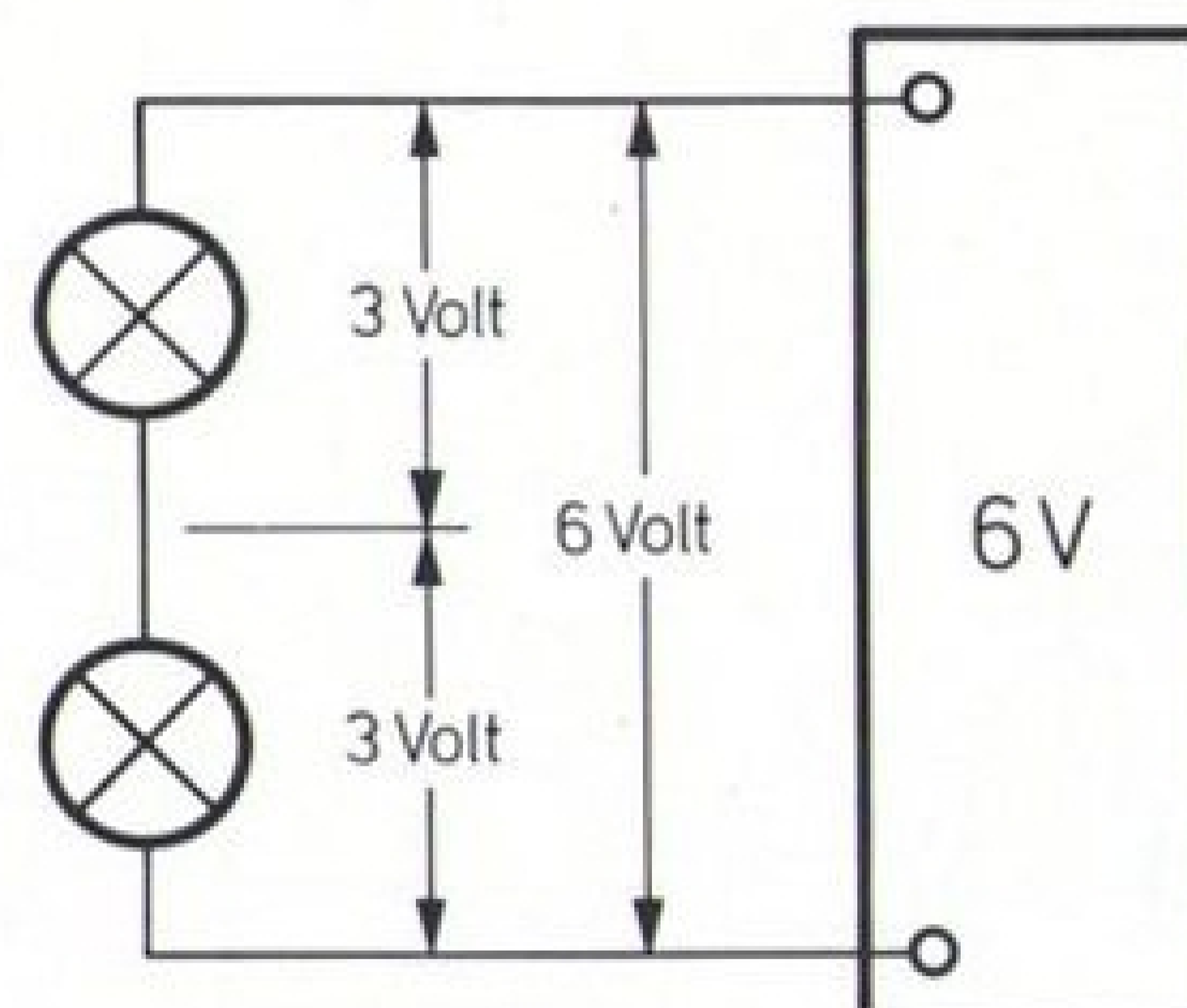
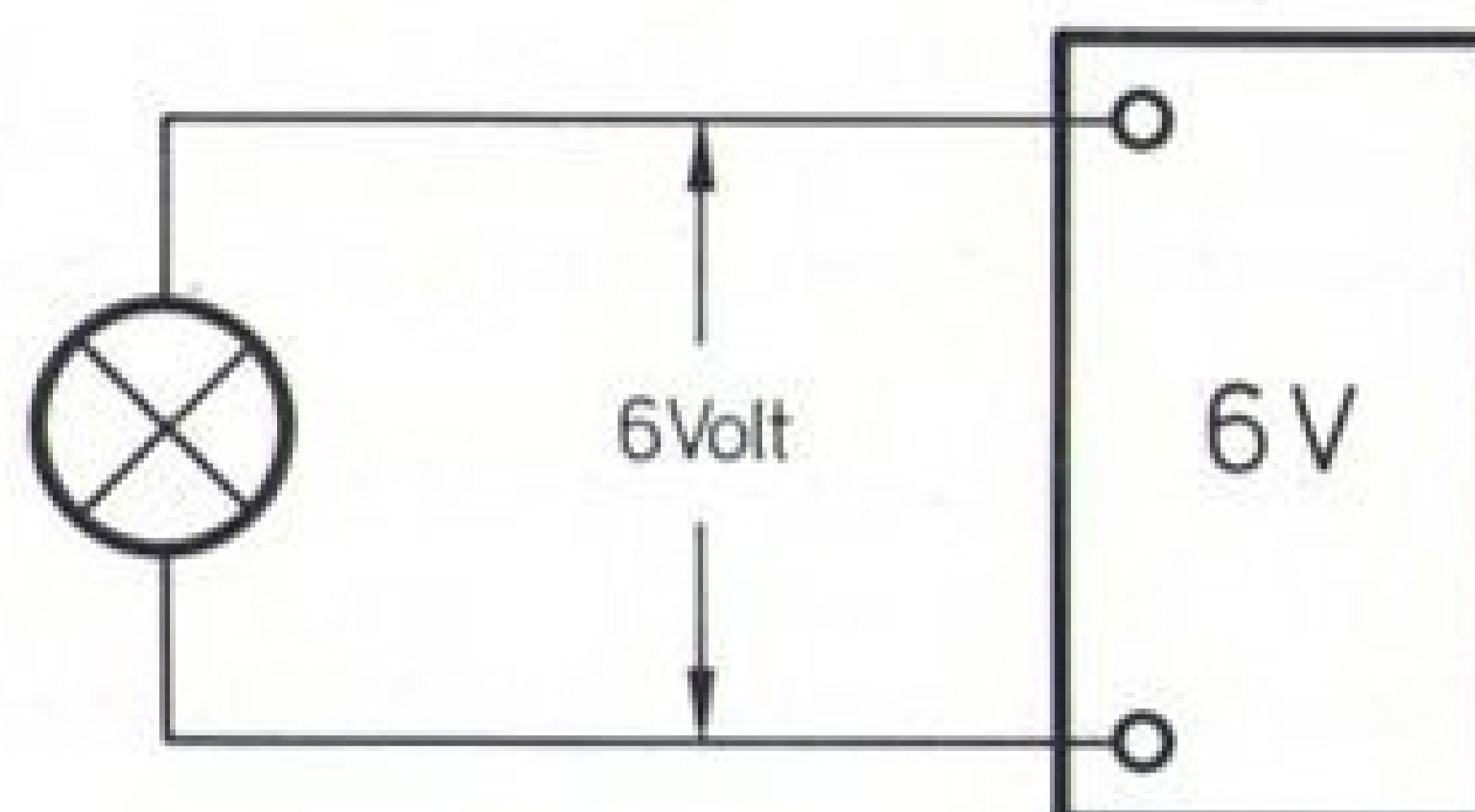


## 1.11 DIE ELEKTRISCHE SPANNUNG

Bisher haben wir die Wirkung des elektrischen Stromes beim Durchfließen eines elektrischen Widerstandes kennengelernt. Der Strom bringt z. B. den Widerstandsdraht der Glühlampe zum Glühen. Sicher taucht jetzt die Frage auf, warum überhaupt Strom durch einen elektrischen Widerstand, z. B. durch eine Glühlampe oder durch eine Kupferleitung, fließt, wenn man diesen Widerstand an eine elektrische Energiequelle anschließt.

Die Erklärung lautet: In einem geschlossenen, eine Energiequelle enthaltenden Stromkreis fließt Strom, weil die Energiequelle eine elektrische „Spannung“ besitzt. Diese „Spannung“ treibt um so mehr elektrischen Strom durch den Stromkreis, je kleiner der elektrische Widerstand des Stromkreises und je höher die Spannung dieser Energiequelle ist.

Die elektrische Spannung wird in „Volt“ gemessen; abgekürzt schreibt man V.



Jetzt wird Ihnen auch klar, warum die Lampen bei der Reihenschaltung viel dunkler brennen müssen. Der elektrische Widerstand der beiden Lampen zusammen ist doppelt so hoch wie bei Anschaltung einer einzigen Lampe. Da wir in beiden Fällen aber dieselbe Energiequelle benutzt haben, also gleich hohe Spannung am Trafo hatten, kann bei der Reihenschaltung wegen des größeren Widerstandes nur weniger Strom fließen und deshalb brennen die Lampen ganz schwach.

## 1.12 WEITERE GRUNDLAGEN DER SCHALTUNGSTECHNIK UND ELEKTRONIK

Mit den bisher durchgeführten Versuchen und den dabei erworbenen Kenntnissen können Sie schon zur praktischen Anwendung Ihrer fischer-technik-Lichtelektronik übergehen.

Wenn Sie sich aber jetzt oder später weitere Grundkenntnisse in der Elektrotechnik und Elektronik aneignen wollen, lesen Sie bitte im 2. Band weiter.

Im folgenden Abschnitt lernen Sie die elektronischen Bausteine für die fischertechnik-Lichtelektronik kennen.



## 2. DIE BAUSTEINE FÜR DIE FISCHERTECHNIK-LICHTELEKTRONIK

### 2.1 DER FISCHERTECHNIK-TRAFO

Das Lichtnetz im Haushalt wird vom E-Werk mit einer Wechselspannung von 220 V versorgt. Diese Spannung ist zum Experimentieren lebensgefährlich. Würden Sie nämlich gleichzeitig die 2 Drähte berühren oder einen davon – den „spannungsführenden“ – und ein mit der Erde in leitender Verbindung stehendes Teil, so erhielten Sie einen elektrischen „Schlag“. Dabei fließt unter dem Einfluß der angelegten Spannung u. U. soviel Strom durch den menschlichen Körper, daß das Herz zum Stillstand kommt.

Deshalb müssen wir für unsere Versuche auf alle Fälle einen Spannungswandler (= Transformator) benutzen, der die Netzspannung von 220 V in eine gefahrlose Spannung transformiert (= umwandelt).

Unser fischertechnik-Trafo hat 2 Ausgänge:

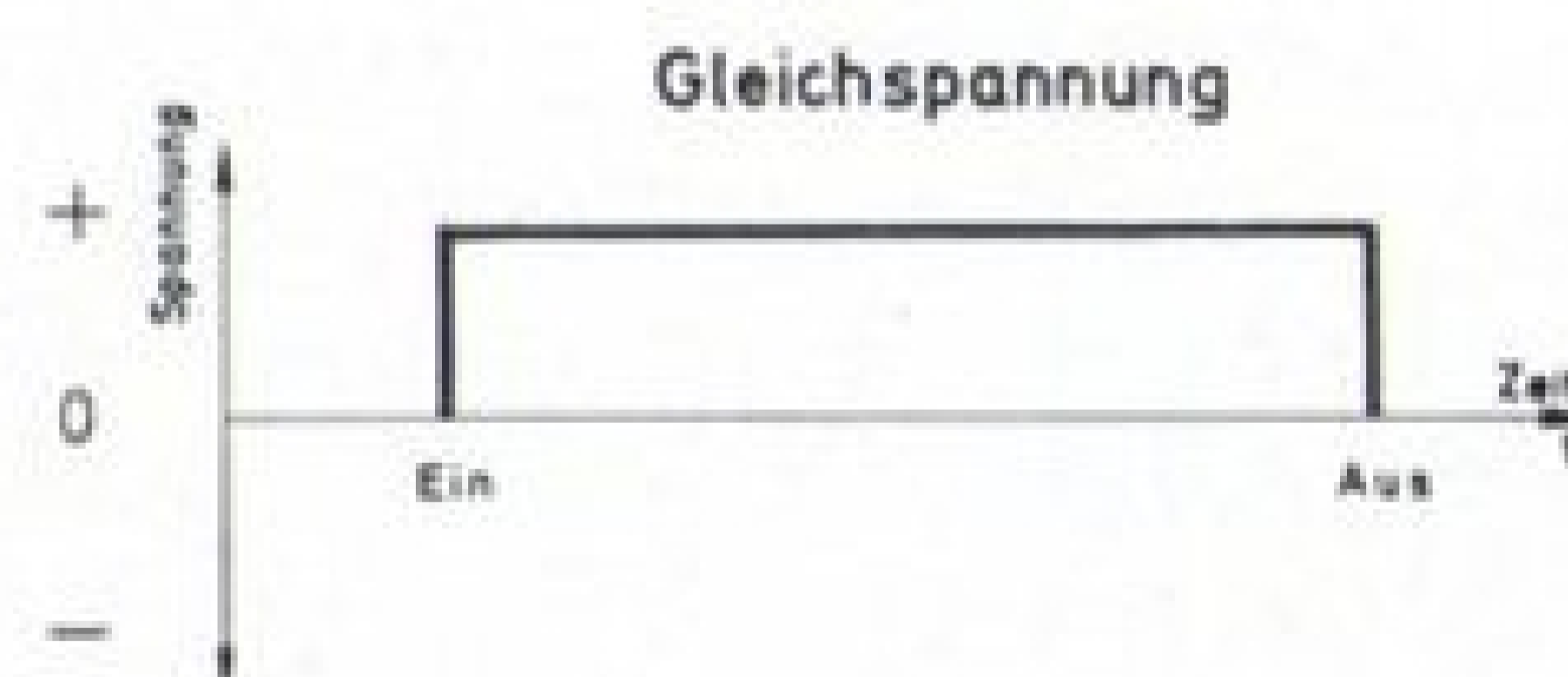
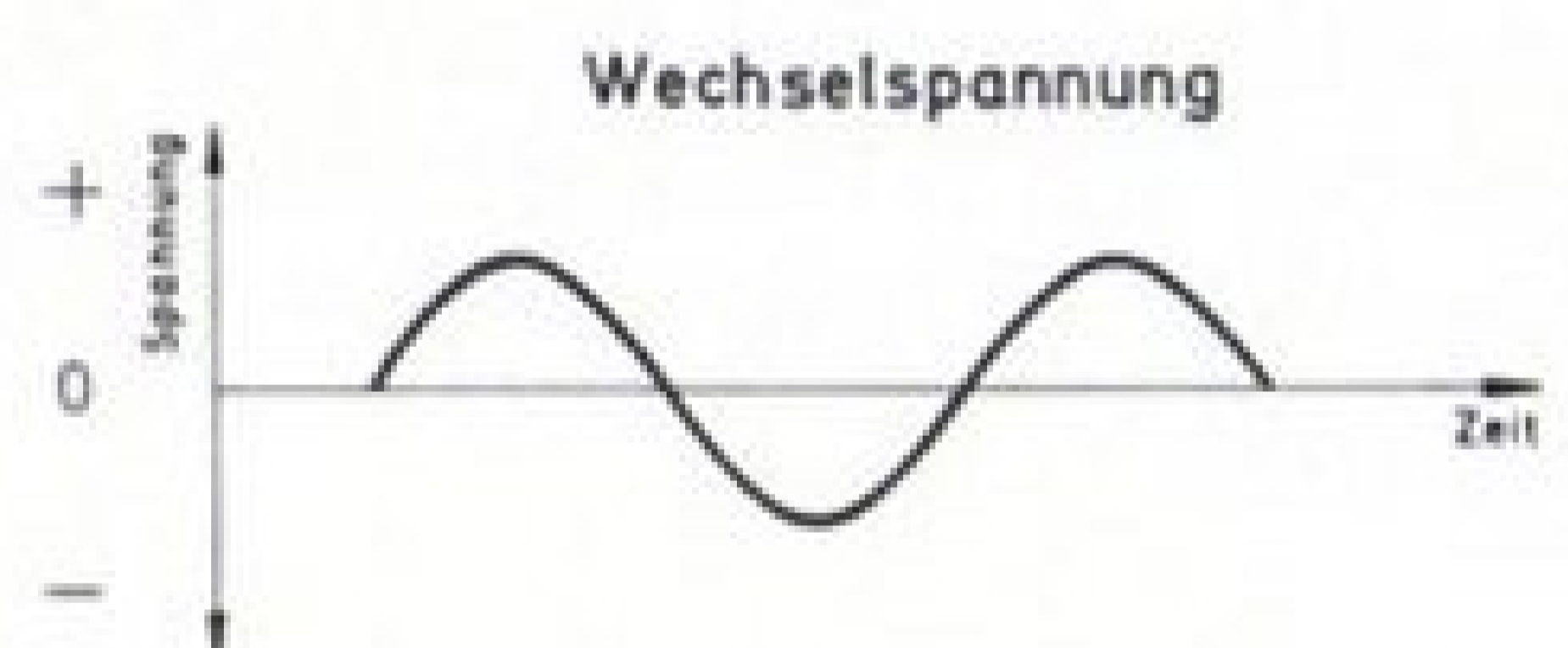
1. An den Klemmen 1,8 .... 6 V – können Sie je nach Stellung des Drehknopfes eine Gleichspannung zwischen 0 und 6 V abnehmen. Die Gleichspannung wird durch den im Trafogehäuse eingebauten Gleichrichter erzeugt.

2. An den Klemmen 6 V  $\sim$  steht eine Wechselspannung von etwa 6 V zur Verfügung.

### 2.2 GLEICH- ODER WECHSELSPANNUNG ?

Unser fischertechnik-Trafo bietet also an dem einen Ausgangsbuchsenpaar Wechselspannung und an dem anderen Gleichspannung an.

Bei Wechselspannung fließt Wechselstrom. Dieser Wechselstrom fließt 1/100 Sekunde lang in der einen Richtung. In dieser Zeit steigt der Strom von 0 auf einen Höchstwert und fällt dann wieder auf 0. Dann beginnt der Strom in der entgegengesetzten Richtung zu fließen, steigt auf den umgekehrten Höchstwert und fällt erneut auf 0. Dieser Zyklus mit einer Zeitdauer von  $2 \times 0,01 \text{ Sek.} = 0,02 \text{ Sek.} = 1/50 \text{ Sek.}$  wiederholt sich, solange Strom fließt.



Bei Gleichspannung fließt der Strom dagegen immer nur in einer ganz bestimmten Richtung. Die beiden Anschlußbuchsen der Stromquelle könnte man also mit „+“ und „-“ beschriften.

Die fischertechnik-Lampen und den Elektronik-Schaltstab können Sie mit Wechselspannung oder mit Gleichspannung betreiben.

fischertechnik-Motoren (und Magnete) dürfen Sie jedoch grundsätzlich nur an Gleichspannung anschließen. Die Drehrichtung der Motoren bestimmen Sie einfach, indem Sie den Drehknopf des Trafos von der Null-Stellung an nach links oder rechts drehen. Je nach Drehrichtung wird einmal die eine und zum andernmal die andere Buchse zum Plus- bzw. Minuspol der Energiequelle.

Die Höhe der angelegten Gleichspannung können Sie durch Drehen des Drehknopfes bestimmen. Ein Motor wird also je nach der Höhe der angelegten Spannung mehr oder weniger schnell laufen.

Bei den Schaltbildern unserer Versuche und Modelle ist die benötigte oder zweckmäßige Spannungsart angegeben. Die Höhe der einzustellenden Gleichspannung bestimmen Sie jeweils während des Versuches selbst. Das Zeichen  $\sim$  besagt, daß Sie Gleich- oder Wechselspannung benutzen können. Wie im fischertechnik-Trafo aus Wechselspannung Gleichspannung gemacht wird, ist im 2. Band beschrieben.



## 2.3 DER ELEKTRONIK-SCHALTSTAB

Ebensowenig wie der Fernsehgerät-Benutzer etwas über die Technik im Innern des Fernsehgerätes wissen muß, benötigen Sie zum Einsatz des Elektronik-Schaltstabes nicht unbedingt besondere elektronische Kenntnisse.

Die Wirkungsweise der Bauelemente und Baugruppen im Schaltstab ist im 2. Teil des Buches behandelt. Zahlreiche Experimente erleichtern Ihnen das Studium. Sie können aber auch zunächst hier weiterlesen.

**Der Elektronik-Schaltstab ist ein Steuergerät!**

Im Prinzipbild sind die wichtigsten Baugruppen des Schaltstabes hervorgehoben. Die Geräte, die vom Stab gesteuert werden sollen, z. B. Lampen, Motoren, Magnete, Klingeln, werden an das für den jeweiligen Zweck passende Buchsenpaar am „Ausgang“ des Steuergerätes angeschlossen. Die Ausgangsspannung beträgt 6 V — , also Gleichspannung von 6 V.

Zur Steuerung benötigen wir ein Steuerelement, das an den „Eingang“ des Steuergerätes angeschlossen wird. Das Steuerelement ist also nicht

in den Schaltstab eingebaut. Für die erste praktische Erprobung des Elektronik-Schaltstabes benutzen wir ein Kabel, später aber einen in den fischertechnik-Lichtaufnehmer eingebauten Fotowiderstand.


Mit dem Schiebeschalter können Sie die Betriebsart wählen. In der Mittelstellung ist das Gerät ausgeschaltet. Die rote Starttaste wird nur in Sonderfällen benötigt, (siehe spätere Beschreibungen).


Die Versorgung des Schaltstabes und der zu steuernden Geräte mit elektrischer Energie erfolgt im allgemeinen durch Anschluß an die 6 V ~ -Buchsen des fischertechnik-Trafos. Wer bei Fahrzeugmodellen lieber mit Batterien arbeitet, benötigt 6 – 9 V Gleichspannung, z. B. aus zwei hintereinandergeschalteten fischertechnik-Batteriestäben.

Durch den Einbau von Schutzwiderständen ist dafür gesorgt, daß versehentlich falsch gesteckte Kabel keinen Schaden verursachen können. Auch ein Kurzschluß des fischertechnik-Trafos schadet diesem nicht.

Zur ersten Erprobung des Elektronik-Schaltstabes und zur Geräteprüfung, falls einmal eine Schaltung nicht funktionieren sollte, schließen Sie als erstes den Schaltstab an den Trafo an. Dann wählen Sie die Betriebsart.

### 1. Betriebsartschalter in Stellung 1

An die Ausgangsbuchsen 1 - 2 schließen wir eine Lampe an. Sie wird nicht brennen. (Das kurze Aufflackern beim Einschalten des Stabes bedeutet, daß der eingebaute Kondensator in Ordnung ist.) Deshalb hat dieses Buchsenpaar das Zeichen für einen geöffneten Schalter: .

Schließen wir die Lampe aber an das Ausgangsbuchsenpaar 3 - 4 an, so wird sie aufleuchten. Deshalb hat dieses Buchsenpaar das Zeichen für den geschlossenen Schalter: .

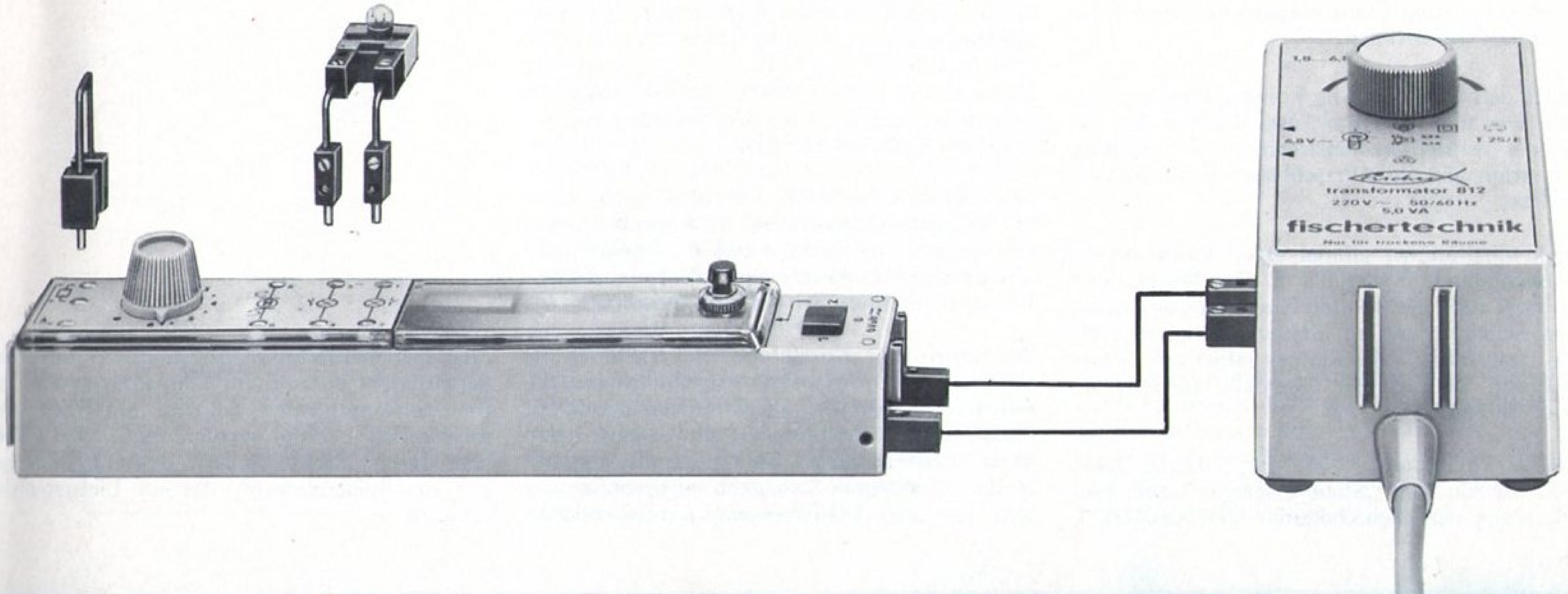
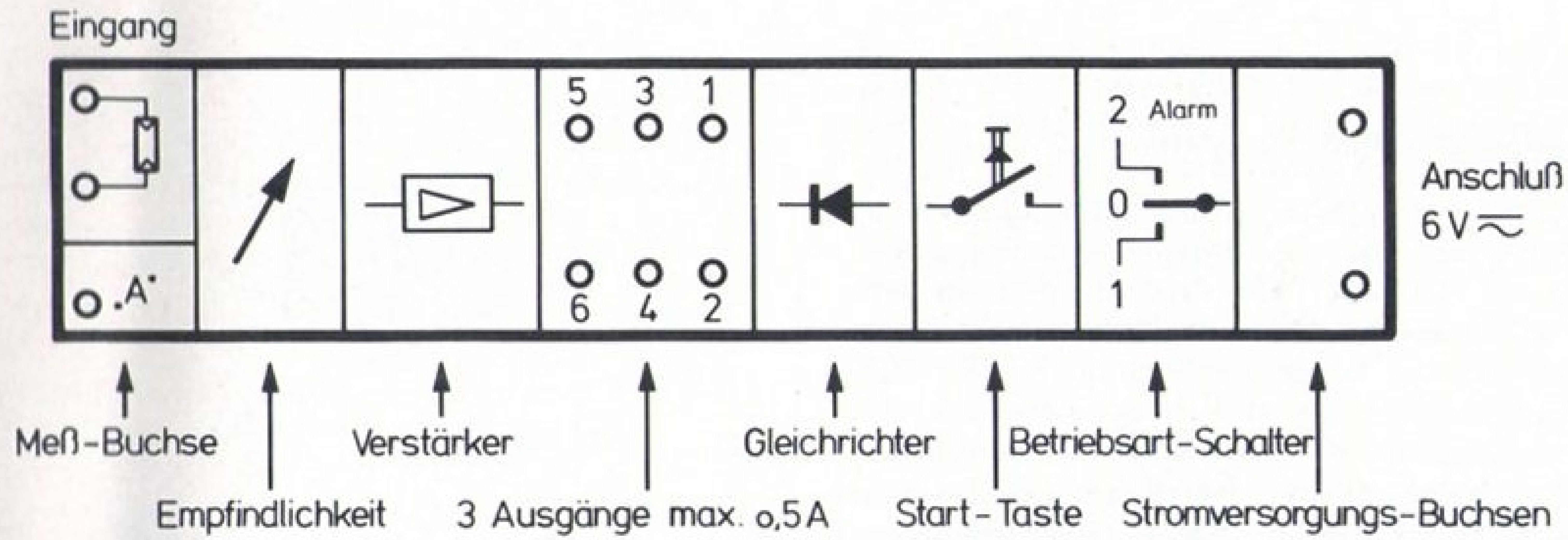
Wir können auch ebensogut 2 Lampen anschalten, eine Lampe an das Buchsenpaar 1 - 2, eine andere an das Buchsenpaar 3 - 4.

Statt der Lampe können wir auch einen Motor anschließen. Versuchen wir es mal. Der Motor dreht in einer Richtung. Soll er sich in der anderen Richtung drehen, so vertauschen wir einfach die 2 Stecker gegeneinander. Wir dürfen auch Lampe und Motor an einen Ausgang parallel anschließen.

Nun nehmen wir ein Kabel und schließen damit — wie in der Abbildung angedeutet — die Eingangsbuchsen kurz. In dem Moment, in dem wir den zweiten Stecker einstecken, leuchtet die bisher nicht brennende Lampe auf und die bisher brennende Lampe erlischt. Zugleich hören wir ein Umschaltgeräusch im Innern des Schaltstabes und wer genau hinsieht, kann sehen, daß die Kontakte des Relais umspringen.



## Prinzip:





Ziehen wir einen Stecker am „Steuereingang“ wieder heraus, so tritt der alte Schaltzustand wieder ein. Den Steuervorgang können wir beliebig oft wiederholen.

Statt den Steuereingang kurzzuschließen, können wir auch die rote Taste drücken. Sie hat in der Betriebsart-Schalterstellung 1 dieselbe Funktion wie ein Kurzschließen des Steuereinganges.

Nun schalten wir einmal einen Motor an das Ausgangsbuchsenpaar 5 - 6. Der Motor dreht in einer ganz bestimmten Richtung. Ändern wir den Schaltzustand am Steuereingang, so dreht die Drehrichtung des Motors sofort um. Diesen Vorgang können wir ebenfalls beliebig oft wiederholen.

**Merke:** In Stellung „1“ bewirkt jedes Schließen und Öffnen des „Steuereinganges“ eine Umsteuerung der angeschalteten Verbraucher.

## 2. Betriebsartschalter in Stellung „2“

Schließen wir nun den Steuereingang kurz, so erfolgt keine Umschaltung. Diese erfolgt erst, wenn wir die rote Taste drücken, deshalb nennen wir diese rote Taste in Zukunft die Starttaste.

Nun öffnen wir die Leitung am Steuereingang wieder. Die Umsteuerung erfolgt sofort. Ein erneutes Kurzschließen des Steuereinganges bewirkt aber keine Veränderung. Wollen wir eine solche erzielen, so müssen wir wieder die Starttaste drücken.

Drücken wir bei offenem Steuereingang die Starttaste, so erfolgt die Umsteuerung nur solange die Taste gedrückt ist.

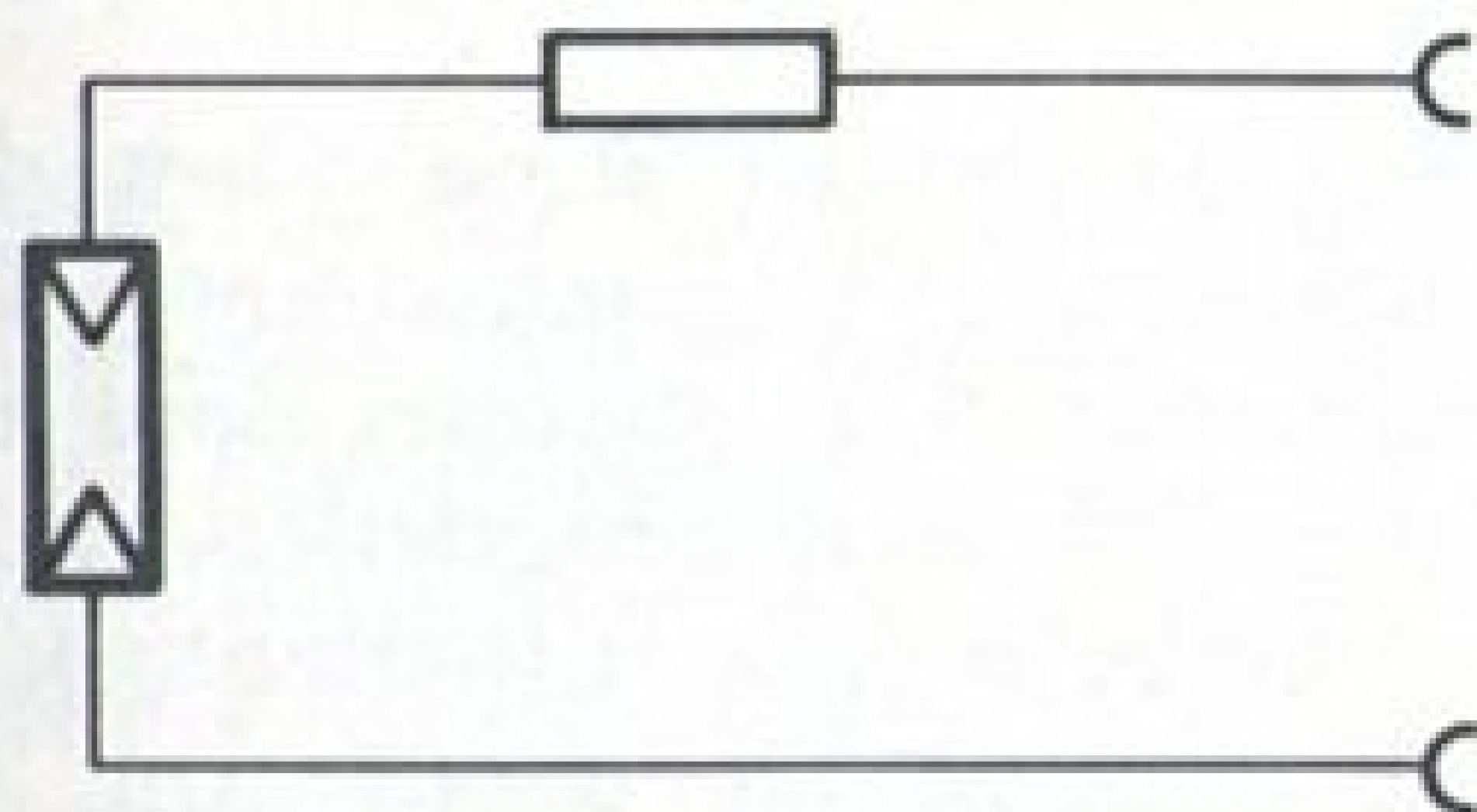
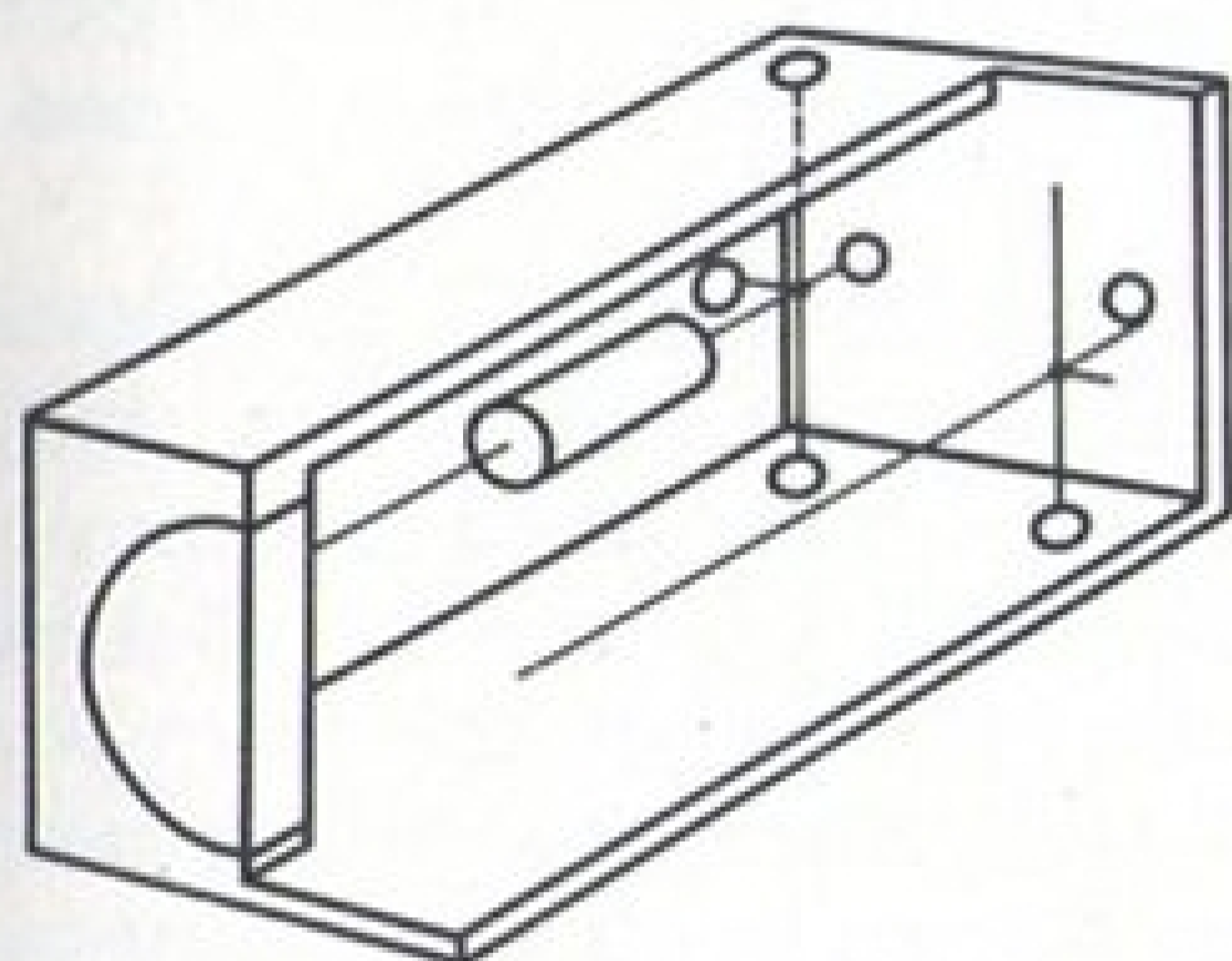
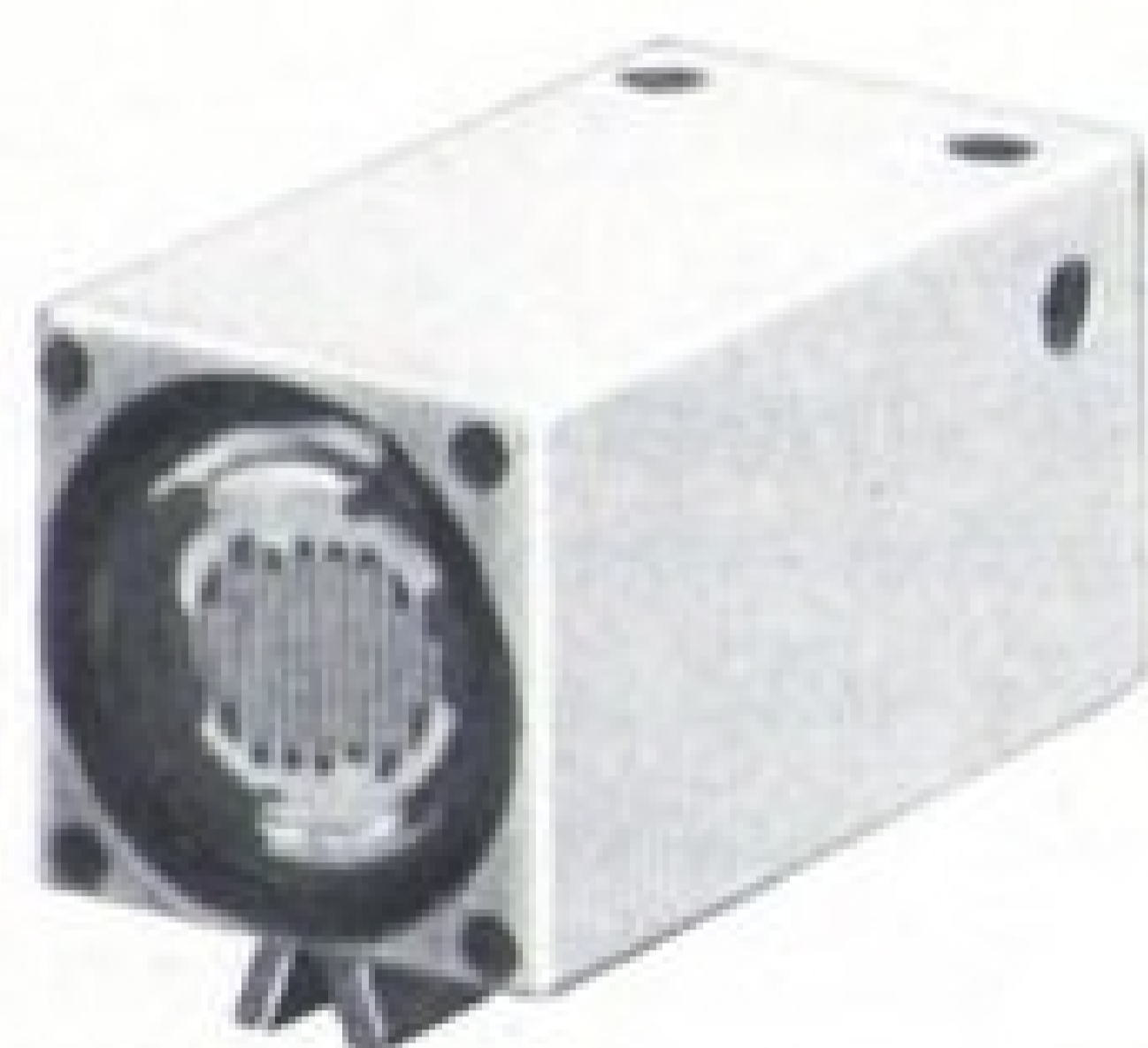
Den Zweck einer solchen Schaltungsart wollen wir uns später klarmachen. Im Augenblick wollen wir uns nur merken, daß die Stellung „2“ des Betriebsartschalters eine „Alarmschaltung“ unseres Elektronik-Schaltstabes bewirkt.

Wir sehen: Ein „Kurzschluß“ der Steuerleitung hat nicht den im Haushalt so gefürchteten Ausfall des Gerätes oder der Stromversorgung zur Folge. Der Kurzschluß hat im Gegenteil den Steuerbefehl ausgelöst. Bei unserem Steuergerät – dem Elektronik-Schaltstab – brauchen wir also nur den Steuereingang kurzzuschließen

oder die Steuerleitung „aufzutrennen“, um einen Schaltbefehl auszulösen. Man könnte also als Steuerelement einen Schalter einsetzen, der mechanisch betätigt werden muß. Wir wollen aber durch „Licht“ steuern, deshalb benötigen wir ein Steuerelement, das auf Lichtstrahlen reagiert.



## 2.4 DER FISCHERTECHNIK-LICHTAUFNEHMER



Der Lichtaufnehmer enthält einen Fotowiderstand. Dieser hat folgende interessante Eigenschaft: Je stärker man seine lichtempfindliche Fläche beleuchtet, um so stärker sinkt der Wert seines elektrischen Widerstandes. (Genauerer finden Sie im 2. Band.)

Bei heller Beleuchtung beträgt der Wert etwa 100 Ohm. Bei Dunkelheit ist der Widerstand 10 000 mal so groß. Deshalb eignet sich der (in ein fischertechnik-Lichtaufnehmergehäuse eingebaute) Fotowiderstand als Steuererelement unseres Schaltstabes. Wir schließen ihn statt des zur ersten Erprobung des Schaltstabes benutzten Kurzschlußkabels an den Steuereingang an. Das Lichtaufnehmergehäuse paßt in das fischertechnik-Bausteinsystem. Die Kabel können an jeder Seite angeschlossen werden.

Durch geeignete schaltungstechnische Mittel im Schaltstab ist dafür gesorgt, daß bei Beleuchtung des Fotowiderstandes derselbe Steuereffekt erzielt wird wie bei vollkommenem Kurzschluß des Steuereinganges. Unterbricht man aber die Beleuchtung des Fotowiderstandes oder schwächt sie entsprechend ab, so wirkt dies wie die Unterbrechung der Steuerleitung.

Natürlich kann man bei einem Fotowiderstand durch entsprechende Veränderung der Beleuchtung jeden Zwischenwert seines elektrischen Widerstandes erreichen. Am Ausgang des Schaltstabes sind aber nur die 2 (schon erprobten) stabilen Schaltzustände möglich.

Der fischertechnik-Lichtaufnehmer ist gegen Fehlschaltungen durch einen Schutzwiderstand gesichert. Deshalb können Sie munter drauf los experimentieren. Einzelheiten über den Aufbau und das physikalische Verhalten eines Fotowiderstandes finden Sie im 2. Band.



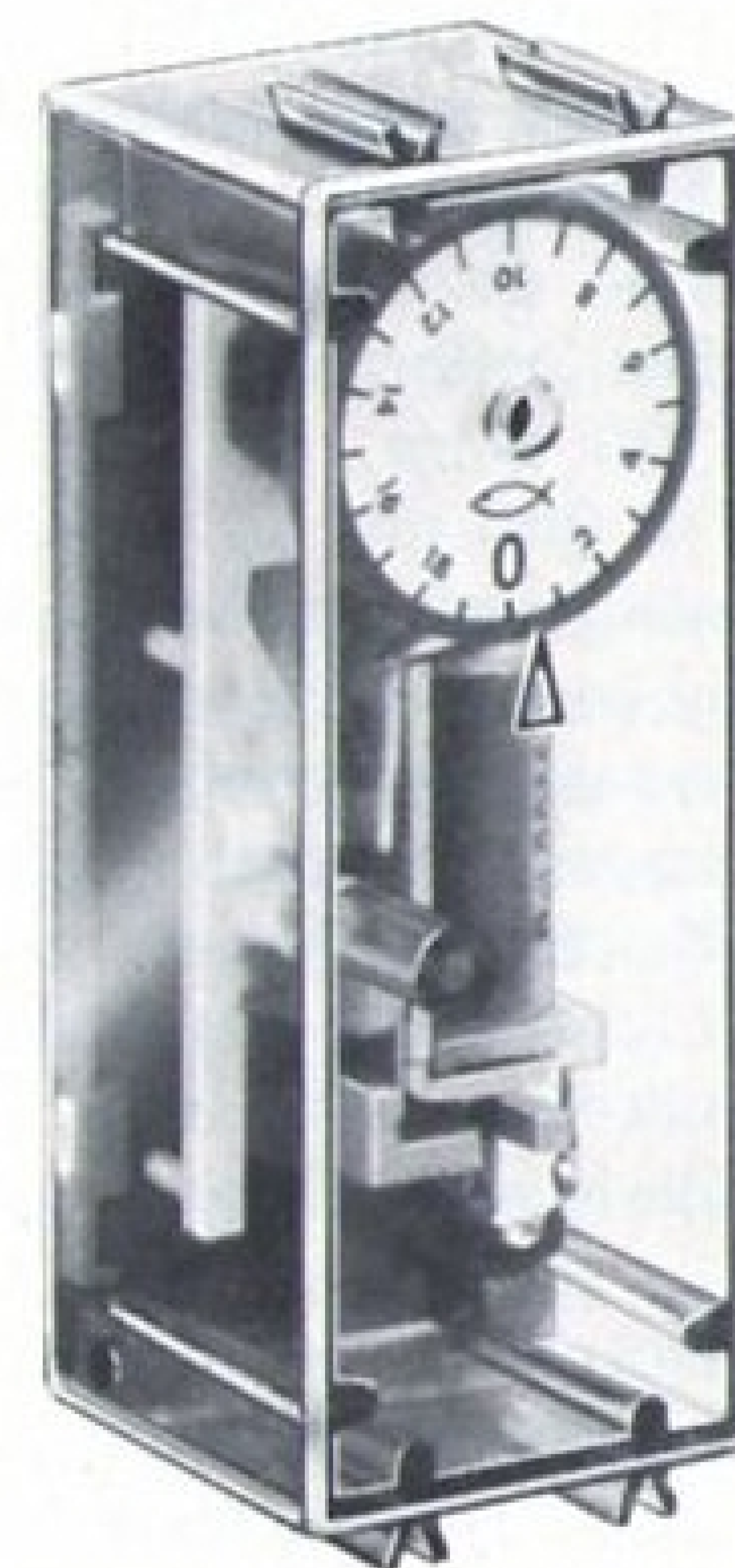
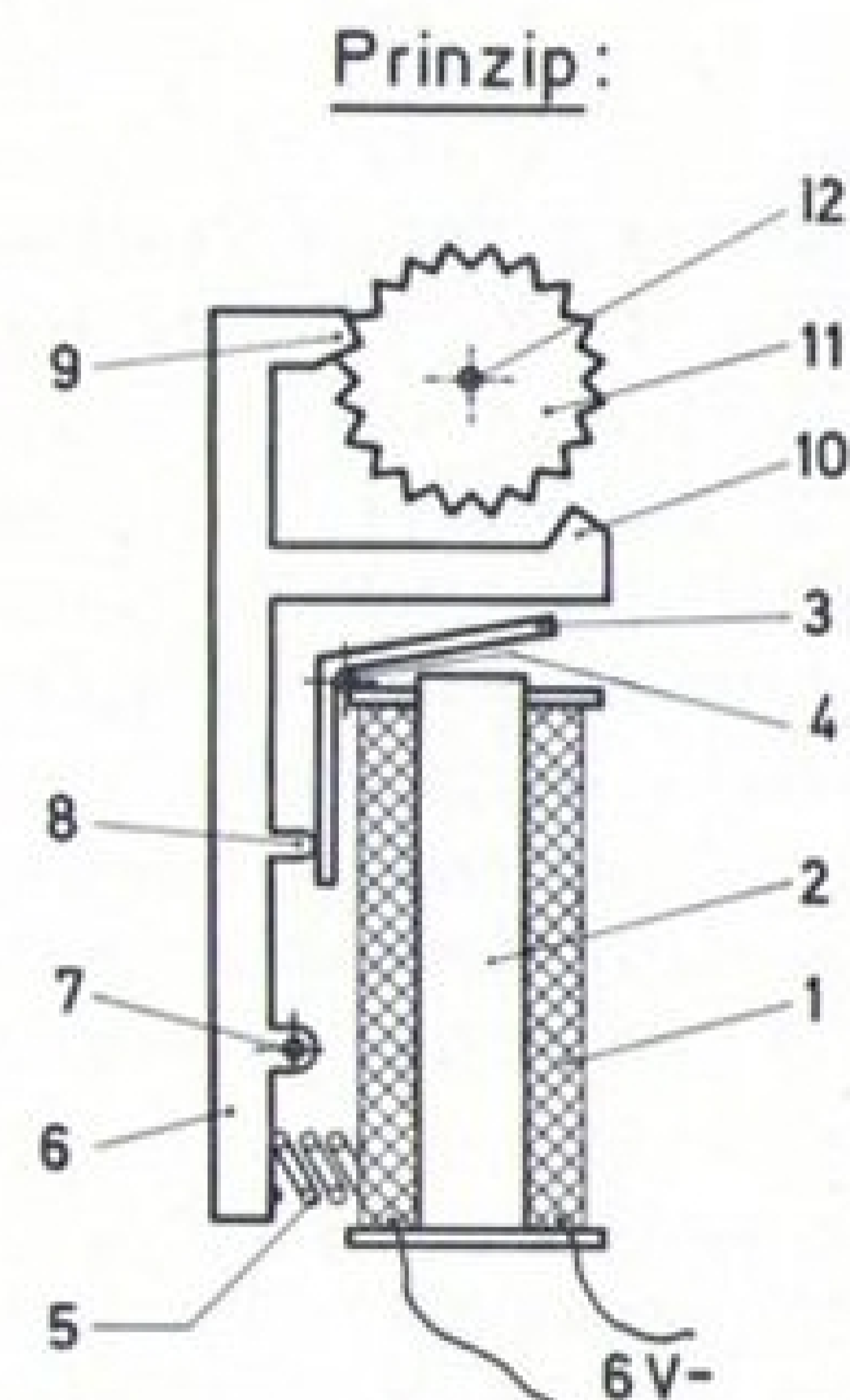
## 2.5 DAS ELEKTROMECHANISCHE FISCHERTECHNIK-ZÄHLWERK

Zur Erprobung schließen wir das Zählwerk an das Ausgangsbuchsenpaar 1 - 2 unseres Elektronik-Schaltstabes an und drücken ein paarmal auf die rote Starttaste des Schaltstabes. Das Zählwerk zählt jeden Tastendruck.

Fließt kein Strom durch die Spule 1, so drückt die Feder 5 die um die Achse 7 drehbar gelagerte Schaltgabel mit dem Schaltzahn 9 in eine Zahn-lücke des verzahnten Schaltrades 11. Dieses besitzt 20 Zähne, dreht sich im Lager 12 und ist mit der Zehlscheibe fest verbunden.

Schickt man nun Strom durch die um den Eisenkern 2 gewickelte Spule 1 aus vielen Windungen dünnen Kupferdrahtes, so wird – durch das entstehende Magnetfeld – der eiserne Anker 3 angezogen. Dabei wird die Schaltgabel 6 über ihren Nocken 8 nach außen gedrückt und der Schaltzahn 9 greift nicht mehr ein. Der andere Schaltzahn 10 der Schaltgabel greift und schiebt das Schaltrad 11 um eine halbe Zahn-lücke weiter und hält das Schaltrad in dieser Stellung fest.

Wird der Stromkreis wieder geöffnet, so verschwindet der Magnetismus im Eisenkern 2 und die Feder 5 kann die Schaltgabel 6 und den Anker 3 in die Ausgangsstellung zurückdrücken. Schaltzahn 9 drückt nach Freigabe des Schaltrades durch den Schaltzahn 10 das Schaltrad um eine weitere halbe Zahn-lücke weiter.



Wer einen fischertechnik-Taster aus dem großen Elektromechanik-Baukasten e-m 1 oder aus dem kleinen, diesen Taster und einen Polumschalter enthaltenden Elektromechanik-Erweiterungs-baukasten e-m 3 besitzt, kann damit zahlreiche Schaltungsaufgaben mit dem Zählwerk, unabhängig von der Lichtelektronik, lösen.

## 2.6 LICHTTECHNISCHE FISCHER-TECHNIK-BAUSTEINE

Für den Bau der ersten Modelle benötigen wir nur die fischertechnik-Leuchtsteine mit Kugel- oder Linsenlampe. Die anderen Bausteine werden nach und nach bei den Modellen besprochen. Spezielle Versuche zur Einarbeitung in die Lichttechnik finden Sie wieder im 2. Band.



### 3. MODELLE

Hinweise:

Im folgenden, größeren Teil dieses Bandes finden Sie Abbildungen von ganz einfachen bis recht anspruchsvollen Modellen. Ihr Nachbau wird mit Hilfe der Anleitungen und Schaltbilder nicht schwerfallen. Soweit die Funktion der Maschine oder der Anlage nicht ohne weiteres aus der Prinzipdarstellung im Schaltbild erkennbar ist, wird die Aufgabe und Wirkungsweise zusätzlich beschrieben. Der Verdrahtungsplan ist bei manchen dafür besonders geeigneten Modellen bewußt nicht angegeben. Wer die davor gezeigten Schaltungen ausgeführt hat, kann diese Aufgabe bestimmt selbständig lösen.

Der Anfänger, der sich in die elektrische Schaltungstechnik erst einarbeiten will, erhält durch den Bau und vor allem durch den Betrieb der ersten Modelle schnell die Sicherheit in der Handhabung von Schaltstab und Lichtschranke. Diese befähigt ihn, die etwas Fingerspitzengefühl erfordernde Justierung der Lichtschranken bei komplizierteren Modellen schnell vorzunehmen. Deshalb empfehlen wir auch dem Experten, der sich in der Schaltungstechnik schon zu Hause fühlt, den Bau der einfachen Modelle nicht vollständig zu überspringen.

Im mittleren Teil der Modelldarstellungen lernen Sie die zwei wichtigsten logischen Verknüpfungen der Schaltungstechnik, die „und“- und die „oder“-Schaltung kennen. Mit dem Schaltstab können aber auch die „nicht“-, die „nicht und“- und die „nicht oder“-Schaltung dargestellt wer-

den. Anschließend beschäftigen Sie sich mit Modellen, die Ihnen Kenntnisse der Beleuchtungsoptik vermitteln, und zum Schluß werden Sie sich mit der in allen Lebensbereichen so wichtigen Steuerungstechnik und der Regelschaltung anfreunden.

Eine systematische Einführung in alle diese Arbeitsgebiete, einschließlich der Schaltelektronik, finden Sie in Band 2. Eine umfangreiche Sammlung von dazugehörigen Versuchen erleichtert Ihnen das Verstehen des Textes ganz beträchtlich. Je nach Lust und Vorkenntnissen können Sie zwischen Bau und Betrieb von Maschinen oder ganzen Anlagen und der Erweiterung Ihrer Kenntnisse durch gezielte Versuche abwechseln.

Die meisten Modelle sind vereinfachte, das Prinzip herausstellende Nachbildungen von Geräten und Maschinen aus dem technischen Alltag. Es bleibt Ihnen überlassen, ob Sie die Modelle – wie abgebildet – nachbauen oder entsprechend dem Umfang Ihrer fischertechnik-Bausteinsammlung weitere Details ergänzen oder das Modell oder die Anlage von vornherein großzügiger gestalten. Die zwischendurch eingestreuten Modelle mit Teilen aus dem großen Elektromechanik-Baukasten e-m 1 erweitern die Anwendungsmöglichkeiten. Ihr Nachbau ist aber für das Verständnis der Zusammenhänge nicht unbedingt erforderlich. Zweckmäßig erscheint uns aber, spätestens nach dem Bau der Hälfte der Modelle einen Schalter und einen Taster zu beschaffen. Sie sind im e-m 1-Baukasten enthal-

ten. Als Ergänzungspackung e-m 3 sind sie auch allein erhältlich. Sie benötigen diese zwei Bauelemente für den Bau von Steuerungen immer wieder.

Sie können Taster und Schalter aber auch nach unten abgebildeten Modellen mit Steckern bauen.



Einschalt-Taster



Ein-Aus-Schalter

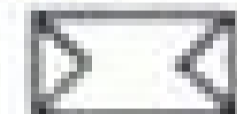




## 3.1 FLAMMENWÄCHTER

Unser Modell stellt einen Heizkessel in einem großen Industriebetrieb dar. Unter dem Kessel brennt die Ölflamme – eine fischertechnik-Kugellampe.

Unser fischertechnik-Lichtaufnehmer soll diese Flamme überwachen. Der Heizraum ist nicht besetzt, deshalb muß eine Störung dem Pförtner gemeldet werden. Dieser löst dann den Alarm aus.

Die lichtempfindliche Fläche des Lichtaufnehmers kann nicht von selbst unterscheiden, ob das Licht vom Brenner oder von einer starken Lampe im Raum kommt. Deshalb stecken wir eine schwarze Störlichtkappe oder den großen grauen Störlichttubus auf den Lichtaufnehmer. Dann schließen wir diesen an die Eingangsbuchsen des Schaltstabes. Diese sind – wie wir schon wissen – mit  gekennzeichnet.

Genauso wie der Techniker, der die Anlage in Wirklichkeit plant, müssen wir uns zuerst entscheiden, welche Schaltung sich für die lichtelektronische Überwachung am besten eignet:

**Schaltung 1:** Eine Anzeigelampe soll leuchten, wenn der Brenner in Betrieb ist, und erlöschen, sobald dieser ausfällt. Die Wahl der zweckmäßigsten Lampenfarbe bleibt zunächst Ihnen überlassen.

**Nachteil:** Der Pförtner bemerkt den Ausfall des Brenners nicht sofort, besonders dann, wenn er weitere Lampen neben seiner Pförtnertätig-

keit im Auge behalten soll.

**Schaltung 2:** Eine Lampe soll nur dann aufleuchten, wenn der Brenner ausfällt. Wir wählen eine rote Anzeigelampe.

**Vorteil:** Eine rot aufleuchtende Lampe fällt sofort auf und bedeutet Gefahr.

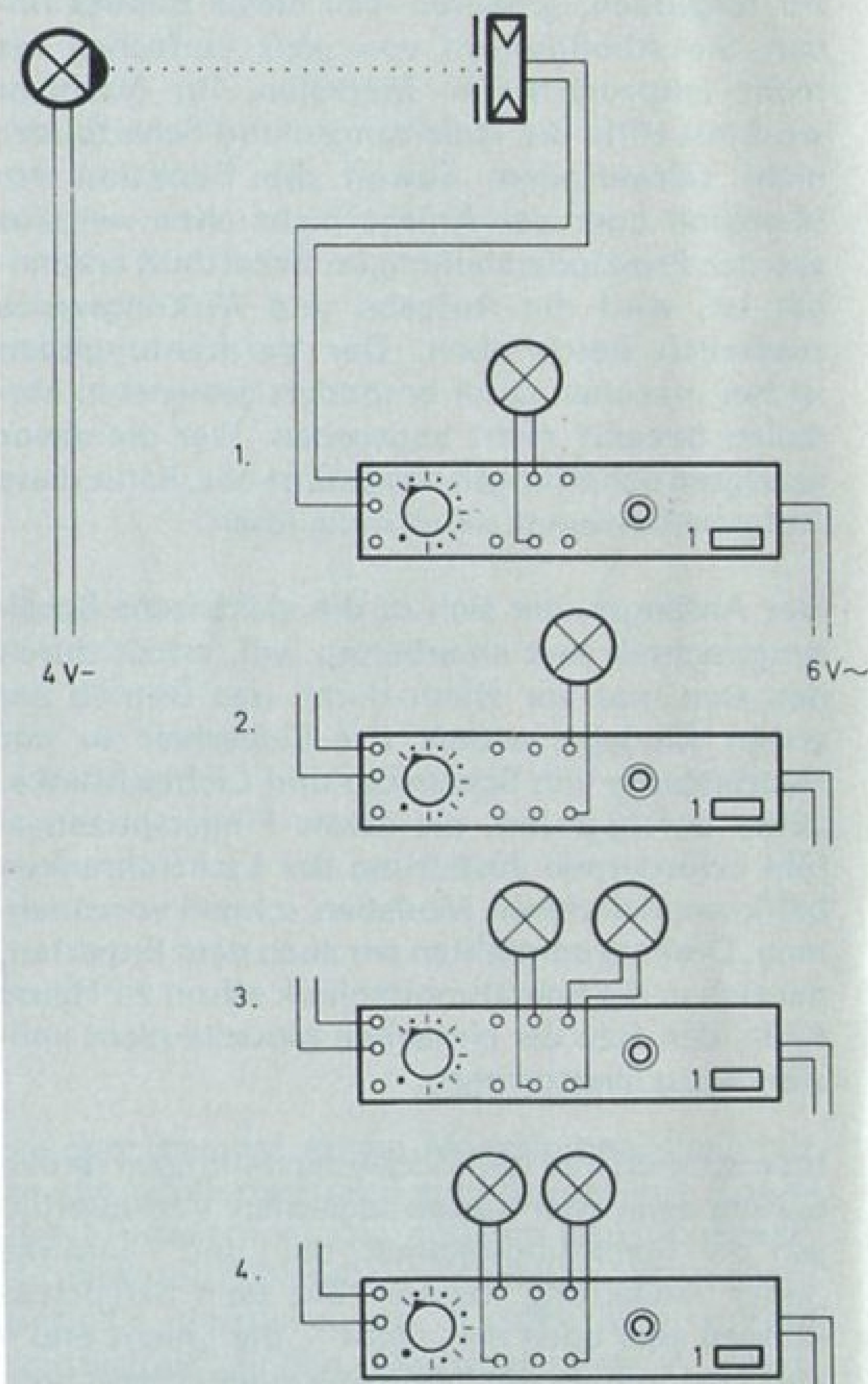
**Nachteil:** Bei ausgeschaltetem oder defektem Steuergerät (Schaltstab) kann der Pförtner die Störung überhaupt nicht bemerken.

**Schaltung 3:** Überwachung durch 2 Lampen; die grüne erlischt, sobald die rote aufleuchtet. Leuchtet keine der Lampen, so ist das Steuergerät defekt oder ausgeschaltet!

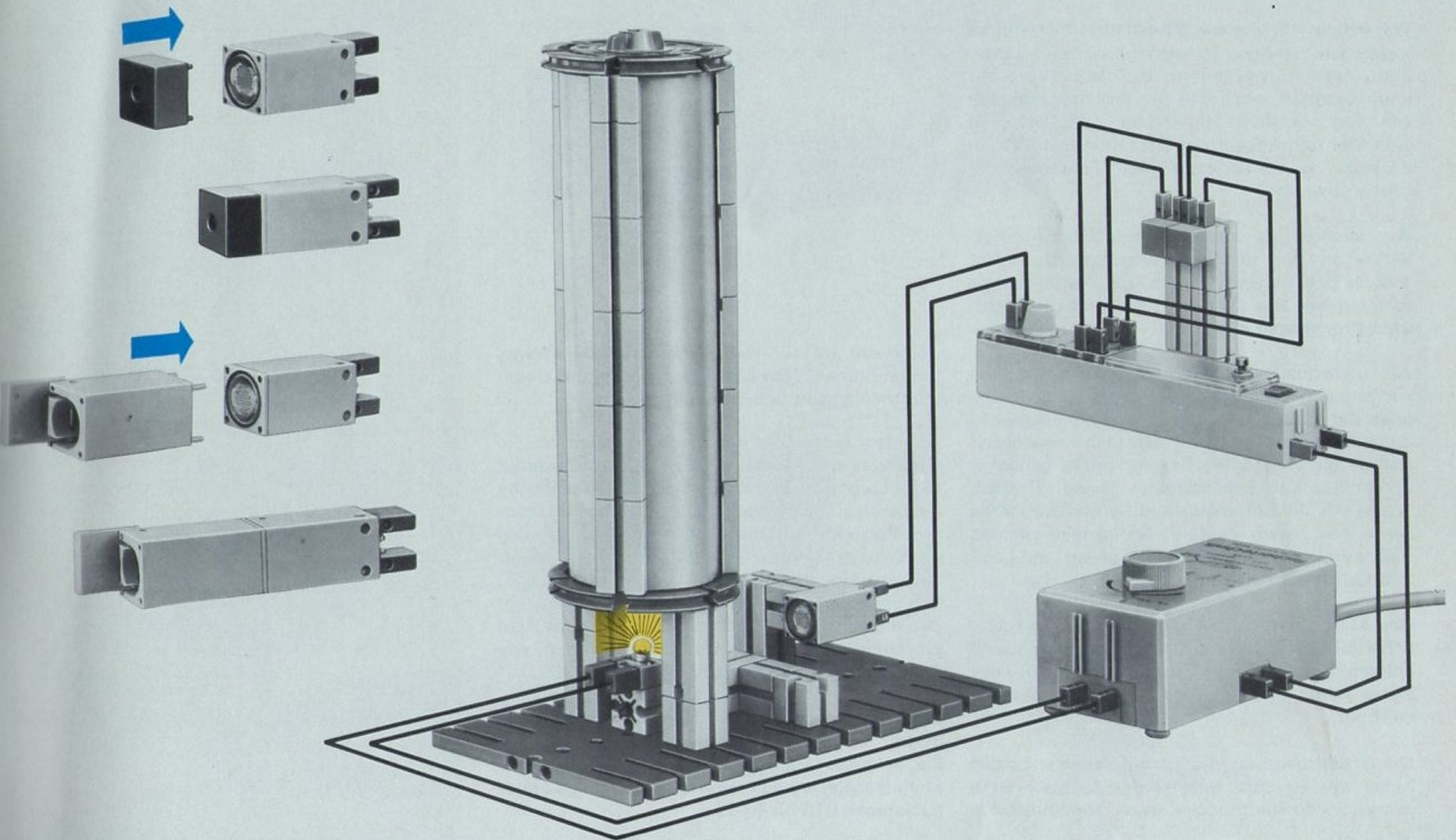
**Schaltung 4:** Überwachung durch 2 Lampen. Eine (weiße) brennt immer, die rote nur bei Alarm.

Wir proben jede Schaltung durch, entscheiden uns jedoch letztlich für Schaltung 3.

Den Betriebsartschalter schieben wir auf „1“, den Drehknopf für die Empfindlichkeit drehen wir ebenfalls auf „1“ und kontrollieren, ob die Lampen den Betriebszustand des Brenners richtig melden. Leuchtet die grüne Lampe trotz brennender Flamme nicht, müssen wir die Empfindlichkeit nachstellen; kommt die rote Lampe nicht, so müssen wir noch vorhandenes Störlicht hinter dem Brenner abschirmen.









## 3.2 LICHTSCHRANKE MIT PERSONENZÄHLER

Wir haben mit diesem Modell die Pforte eines modernen großen Industriebetriebes nachgebaut. Um zu verhindern, daß Unbefugte das Werk betreten, ohne daß der Pförtner den ganzen Tag vor dem Tor stehen muß, hat man eine Lichtschranke errichtet. Diese meldet dem Pförtner, wenn Personen oder Fahrzeuge die Pforte passieren.

Wir schalten zu diesem Zweck eine Anzeigelampe an das mittlere Ausgangsbuchsenpaar unseres Schaltstabes. Parallel zur Anzeigelampe schalten wir das Zählwerk, welches die Lichtunterbrechungen zählt.

Als Lichtquelle der Lichtschranke verwenden wir eine Linsenlampe. Auf einem Blatt Papier oder der dem Baukasten beigegebenen grauen Zentrierplatte können wir den Lichtkegel dieser Lampe gut verfolgen. Er wird nicht genau in der Achse des Leuchtsteines liegen. Deshalb setzen wir die Linsenlampe auf einen drehbaren Stein (mit rotem Zapfen). So können wir den Lichtkegel der Linsenlampe genau auf den Lichtaufnehmer richten.

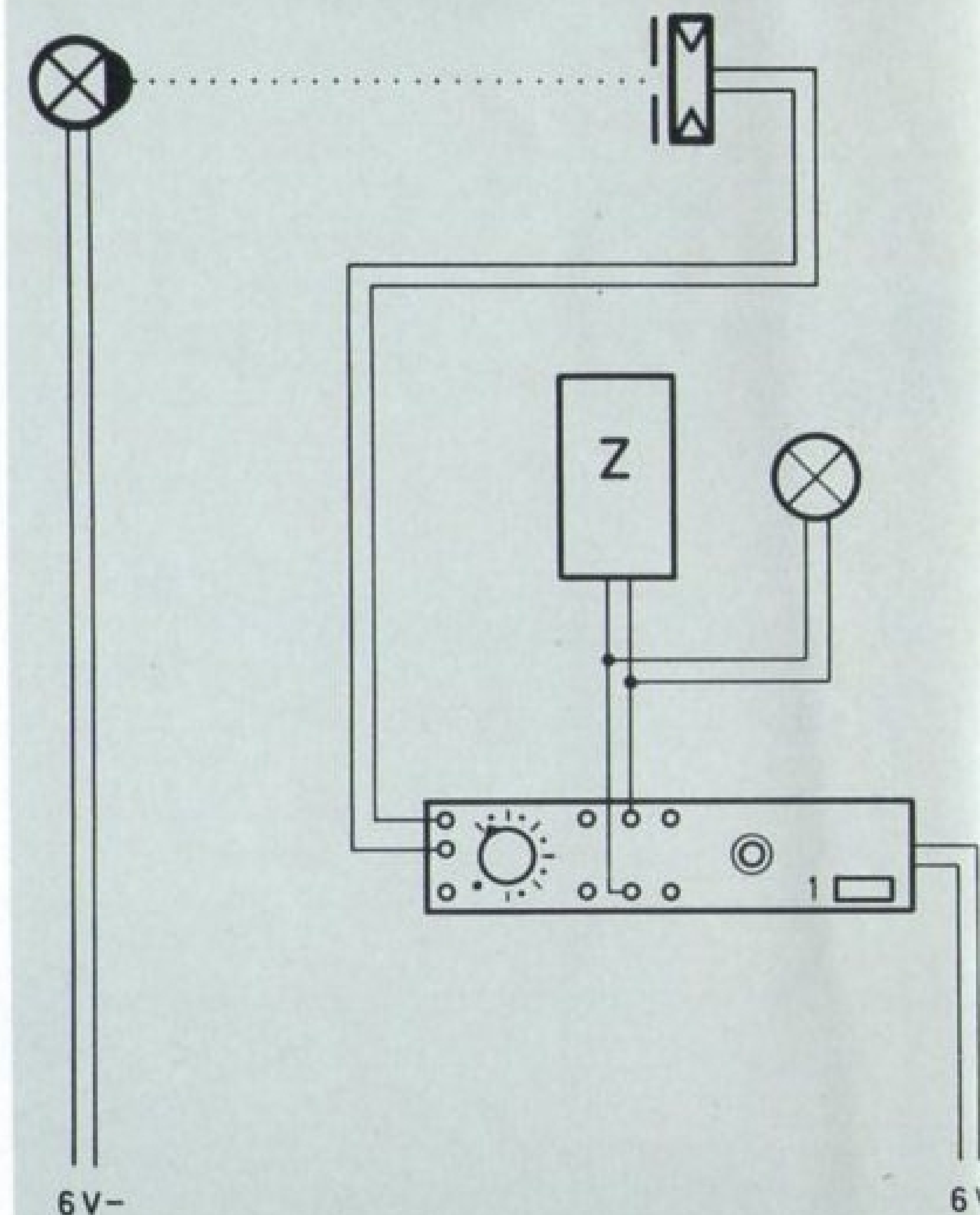
Der Trafo ist nicht mehr abgebildet. Auf dem Schaltbild können wir ja die richtigen Anschlüsse ablesen. Sie finden die Buchsen des Trafos jetzt sicher schon blind, außerdem sind sie gekennzeichnet.

Die Gleichspannung des Trafos stellen wir nicht höher ein als zum Betrieb der Lichtschranke nötig. Es dürfte genügen, den Drehknopf am

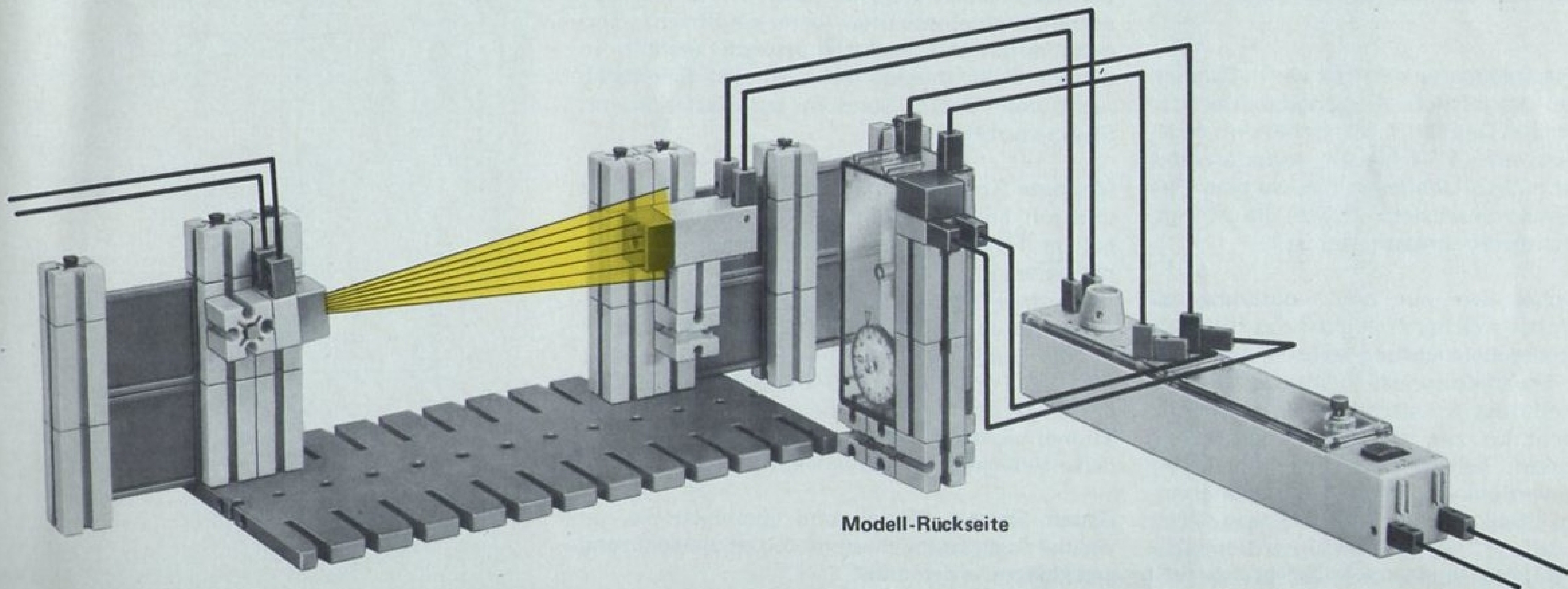
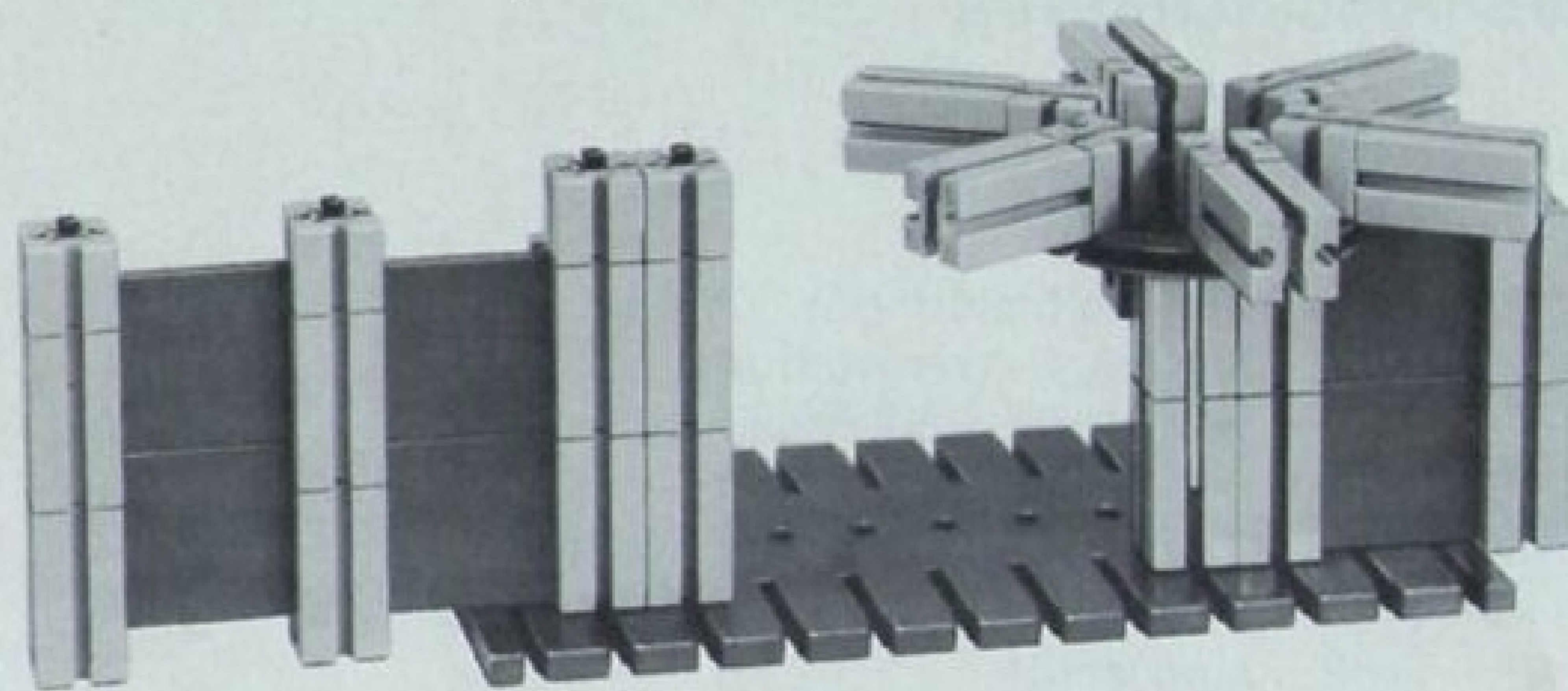
Trafo nur bis zur Hälfte des möglichen Weges „aufzudrehen“. Die Linsenlampe dankt es durch eine viel längere Lebensdauer.

Auf dem einen Bild des Modelles sehen wir die Rückseite der Pforte mit der Linsenlampe und dem Lichtaufnehmer. Eine solche Ausführung hat noch einen Mangel: Gehen gleichzeitig mehrere Personen durch die Lichtschranke, so wird der Lichtstrahl nur einmal unterbrochen, es wird also nur eine Person gezählt. Wenn man – z. B. bei Ausstellungen und Messen – die Anzahl der Besucher exakt bestimmen will, baut man ein Drehkreuz zur Lichtschranke so hinzu, wie es in dem kleinen Zusatzbild gezeigt ist.

Das Modell des Pförtnerhäuschens ist nicht abgebildet; es bleibt Ihnen überlassen, ob und wie Sie es bauen wollen. (Vielleicht mit den Verkleidungsplatten aus den fischertechnik-Zusatzpackungen 010 bis 015.)







Modell-Rückseite



## 3.3 LICHELEKTRONISCHER DÄMMERUNGSSCHALTER

Einen solchen Schalter benötigt man, wenn die Straßenbeleuchtung bei beginnender Abenddämmerung sich selbsttätig ein- und bei der Morgendämmerung selbsttätig ausschalten soll.

Wir bauen uns ein ganz einfaches Modell. Die lichtempfindliche Seite des Fotowiderstandes zeigt nach oben; es wird also das Himmelslicht erfaßt. Auf eine Störlichtkappe können wir verzichten, weil der Lichtaufnehmer in dieser Stellung von Fahrzeuglichtern nicht gestört werden kann. Durch eine transparente Bauplatte (aus der fischertechnik-Zusatzpackung 012) könnten wir den Lichtaufnehmer gegen Regen schützen.

Die drei Straßenleuchten schalten wir in Parallelschaltung an das mittlere Ausgangsbuchsenpaar des Schaltstabes. Den Betriebsartschalter müssen wir natürlich auf „1“ schieben, sonst arbeitet unser Gerät nicht. (Überlegen Sie, wo man eine Kontroll-Lampe anschalten müßte, die anzeigt, daß das Schaltgerät eingeschaltet ist.)

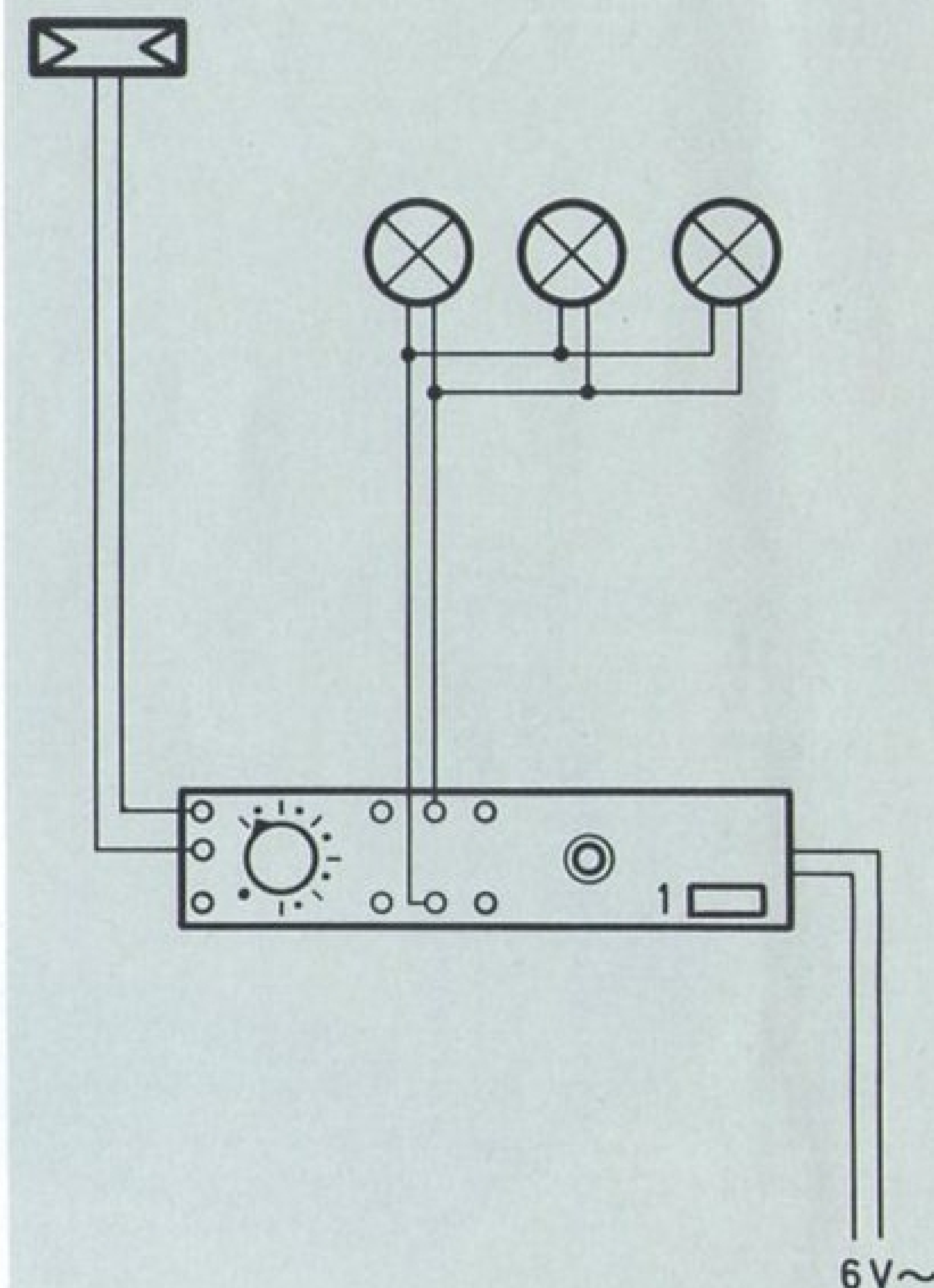
Jetzt brauchen wir nur noch experimentell festzulegen, bei welcher Helligkeit des Himmels sich die Straßenbeleuchtung selbst einschalten soll. In der Technikersprache heißt das: Die Ansprechschwelle des Schaltgerätes festlegen. Damit wir nicht bis zur wirklichen Dämmerung warten müssen, behelfen wir uns, indem wir den Raum verdunkeln. Drehen wir den Empfindlichkeits-Stellknopf am Schaltstab ganz nach links, also auf „1“, so schaltet unser lichtelektronischer Dämmerungsschalter bei relativ gro-

ßer Helligkeit um. Drehen wir ihn aber in die andere Extremstellung, so wird die Straßenbeleuchtung eingeschaltet, wenn die Dämmerung bereits sehr weit fortgeschritten ist. In diesem Falle haben wir den Empfindlichkeits-Einsteller also auf die höchste Ansprechempfindlichkeit eingestellt.

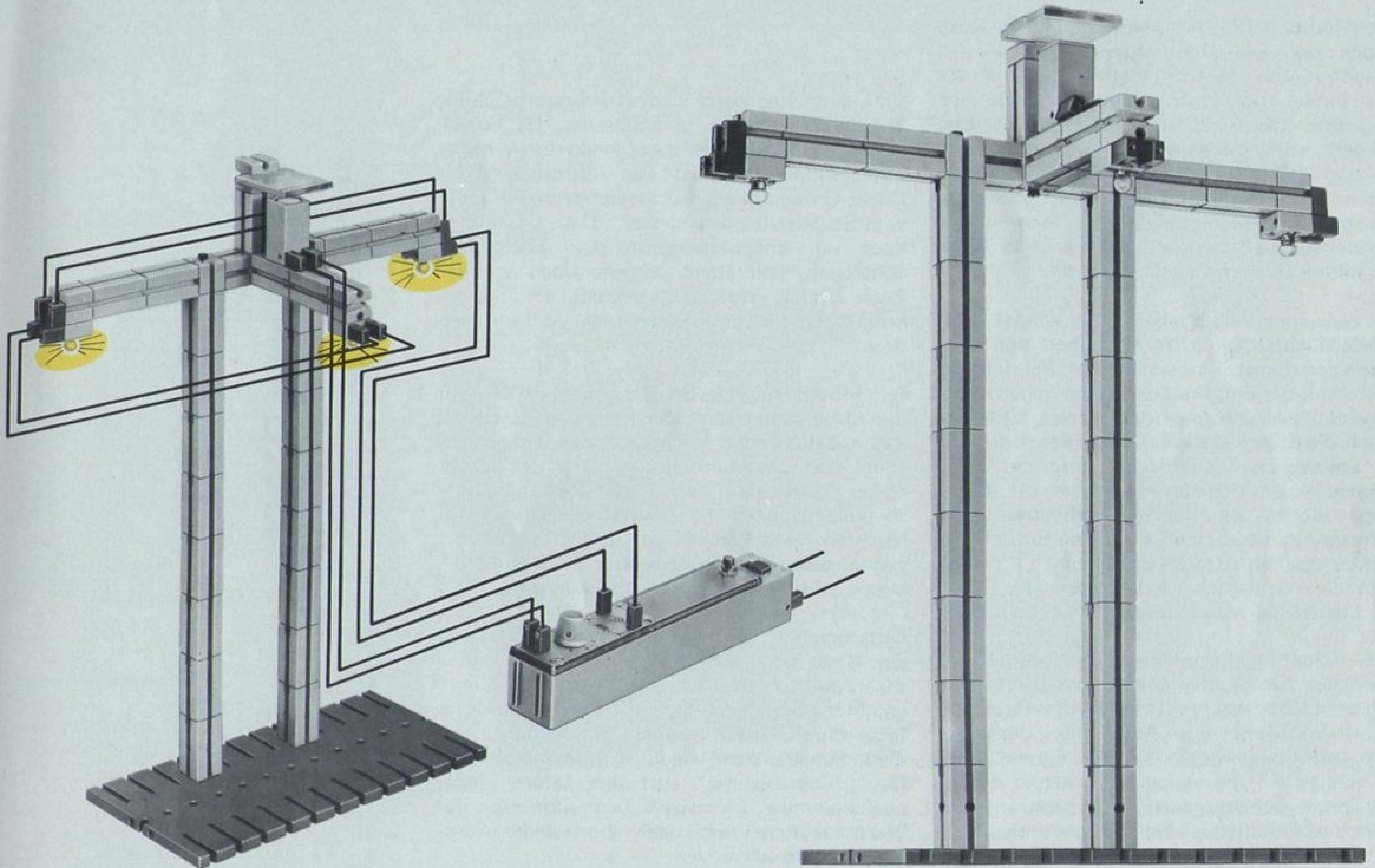
Einen solchen Dämmerungsschalter können wir natürlich auch in unserer Fabrik zur Steuerung der Notbeleuchtung einsetzen. Diese soll sich automatisch einschalten, wenn die Stromversorgung durch das Elektrizitätswerk ausfällt. In diesem Falle müßten Sie also den Schaltstab nicht vom Trafo, sondern aus Batterien mit Strom versorgen.

Moderne Straßentunnels sind heute beleuchtet und mit einer Einrichtung ausgestattet, die bei hellem Tageslicht zusätzliche Lampen im Tunnel einschaltet. Nachts genügt nämlich eine relativ geringe Beleuchtung des Tunnels, weil das Auge des von außen kommenden Fahrers schon an die Dunkelheit gewöhnt ist. Tagsüber muß man den Tunnel zusätzlich beleuchten, weil sich das Auge des Menschen beim Einfahren in den Tunnel nicht schnell genug an die stark verminderte Helligkeit gewöhnen würde.

Bauen Sie ein Modell und überlegen Sie, an welche Ausgangsbuchsen die Zusatzbeleuchtung geschaltet werden muß!









## 3.4 EINFACHER RAUCHMELDER

Das Modell stellt eine sich drehende Röstpfanne dar. Die Draufsicht auf das Gestell erleichtert den Bau des Modelles. Der Motor wird direkt vom Trafo angetrieben. Die Heizung unter der Röstpfanne haben wir der Einfachheit halber weggelassen. Wir nehmen an, daß das Röstgut in dem Augenblick etwas Rauch zu entwickeln beginnt, in dem der Röstprozeß abgeschlossen ist. Ein Mann müßte also ständig die Pfanne beobachten. Diese Tätigkeit nimmt ihm ein Rauchmelder ab.

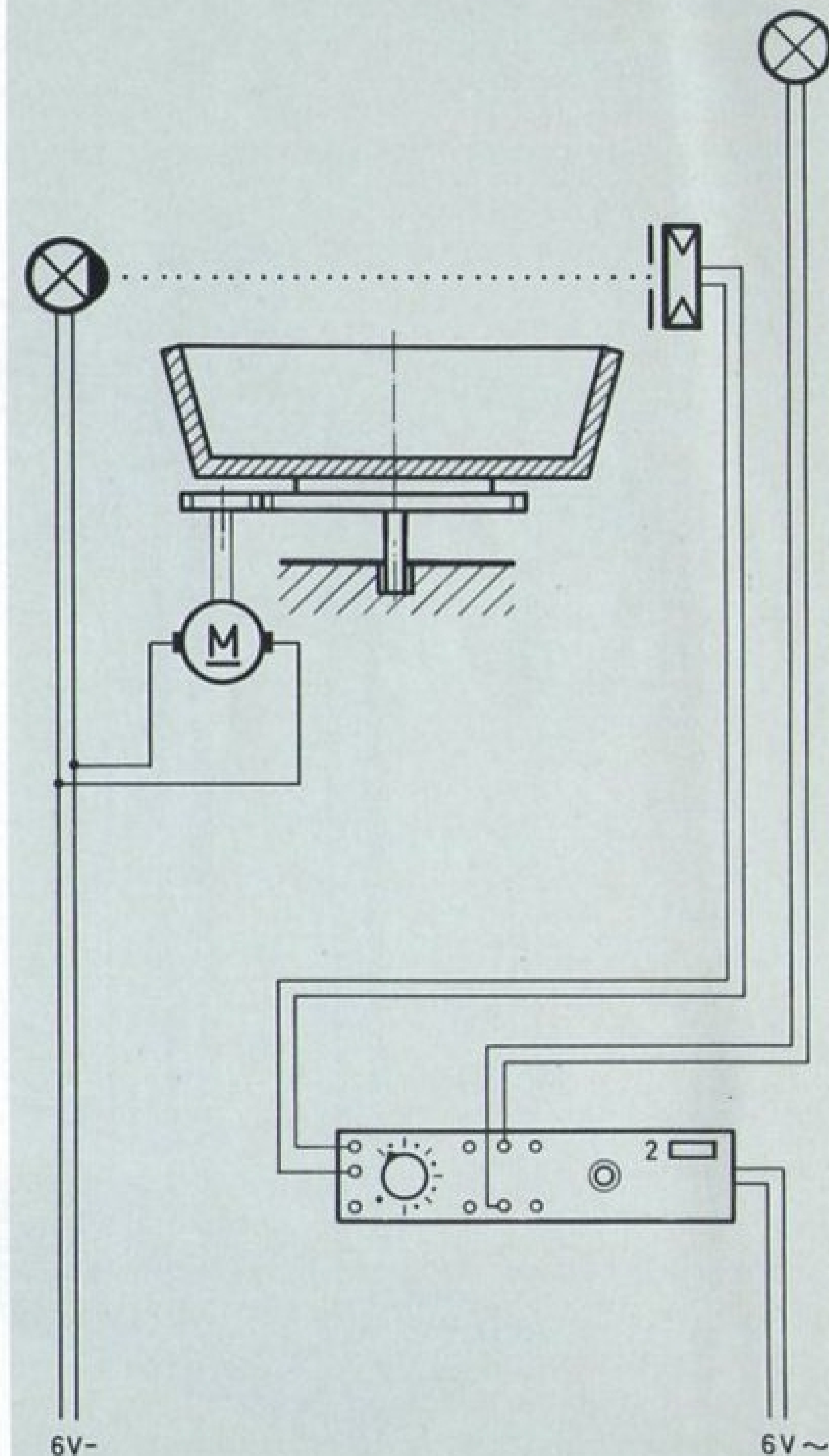
Der von einer Lichtquelle (Linsenlampe) kommende Lichtstrahl trifft auf einen mit einer Kappe versehenen Fotowiderstand. Bei richtiger Einstellung der Empfindlichkeit des Schaltstabes schwächt ein sich über der Pfanne bildender Rauch die Stärke dieses Lichtstrahles so ab, daß das Steuergerät (Schaltstab) „anspricht“. Die Elektronik im Schaltstab schaltet die Warnlampe, die an das mittlere Buchsenpaar angeschlossen ist, ein. Schalten wir den Betriebsartschalter des Schaltstabes in Stellung „1“, so erlischt die Warnlampe wieder, wenn der Rauch den Lichtstrahl wieder freigibt.

Diese Schaltung hat noch einen Nachteil: Bei schwacher Rauchentwicklung über der Pfanne wird der Lichtstrahl nicht ständig unterbrochen. Deshalb könnte das erste Aufleuchten der Warnlampe nicht bemerkt werden. Aus diesem Grunde wählt der Techniker in solchen Fällen eine andere Schaltungsart, die wir mit unserem Elektronik-Schaltstab ebenfalls anwenden können: die Alarm-Schaltung.

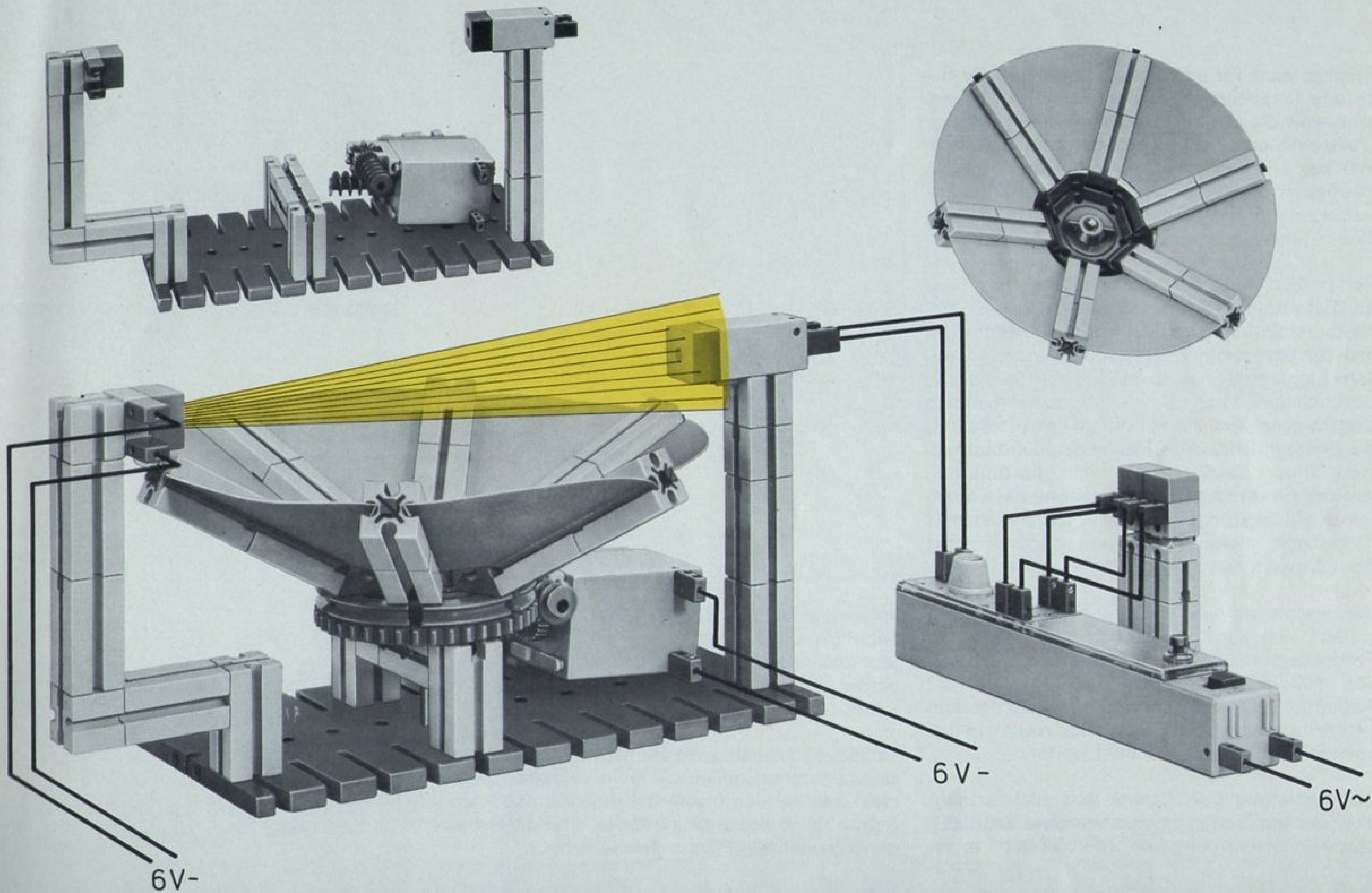
Eine einmalige kurze Lichtstrahlunterbrechung löst eine bleibende Umschaltung des Schaltstabes aus. Man sagt dazu auch: Ein einziger „Steuerimpuls“ genügt zur Auslösung dieser Dauer-Umschaltung. Der Steuerimpuls wird also vom Schaltstab „gespeichert“. Die „Löschung“ kann nur am Steuergerät, dem Elektronik-Schaltstab, von Hand vorgenommen werden. Nach einmal erfolgter Auslösung des Alarmes könnte der Lichtaufnehmer sogar entfernt werden.

Bei Inbetriebnahme der Schaltung müssen wir die Linsenlampe über der Pfanne so justieren, daß möglichst viel Licht auf den Fotowiderstand fällt. Den Betriebsartschalter des Schaltstabes schieben wir auf „2“. Ist die Lampe richtig justiert, wird die Alarmlampe sofort aufleuchten. Nun drücken wir die rote Starttaste neben dem Betriebsartschalter. Die Kontrolllampeerlischt, das Gerät ist einsatzbereit.

Unterbrechen wir den Lichtstrahl, z. B. mit der Hand oder dem Rauch einer brennenden Zigarette, so wird die rote Alarmlampe aufleuchten. Erst durch Drücken des Startknopfes (oder durch Ausschalten des Schaltstabes) kann dieser Schaltzustand wieder aufgehoben werden. Der „Alarmzustand“ tritt aber sofort wieder ein, wenn der Lichtstrahl beim Loslassen der Starttaste immer noch oder schon wieder unterbrochen sein sollte.









## 3.5 SCHWERLASTZÄHLUNG AN EINER BRÜCKE

Brücken sind für eine bestimmte maximale Belastung berechnet. Gelegentlich überprüft man, inwieweit die tatsächliche Belastung sich dieser Grenze nähert. Außerdem möchte man manchmal zur Überwachung des Verkehrsflusses die Häufigkeit des Auftretens besonders starker Belastungen zählen. Eines der vielen möglichen Meßverfahren zeigt unser einfaches Modell:

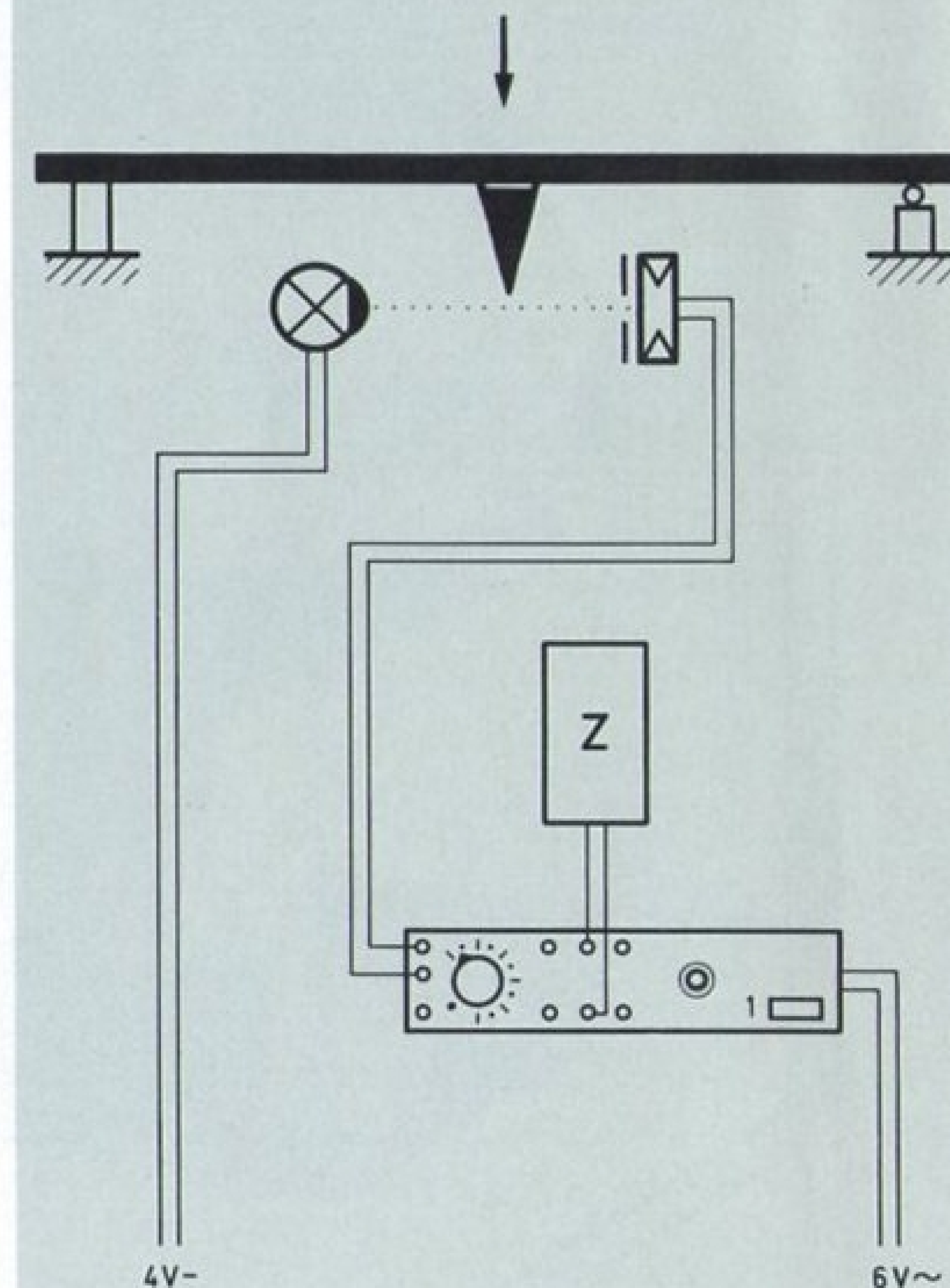
Der Balken biegt sich um so stärker, je größer die Belastung in seiner Mitte ist. Eine in der Balkenmitte befestigte „Schneide“ beschneidet den von der Lampe zum Fotowiderstand gehenden Lichtstrahl um so stärker, je größer die Durchbiegung ist, d. h. mit zunehmendem Durchbiegen wird der vom Licht getroffene Teil der lichtempfindlichen Fläche des Lichtaufnehmers immer kleiner. Ab einer bestimmten, von der Empfindlichkeitseinstellung des Schaltstabes abhängigen Grenze wird das Steuergerät (Schaltstab) umgeschaltet und dadurch rückt das Zählwerk um einen halben Schritt weiter.

Vermindert sich die Belastung wieder, so vergrößert sich auch die beleuchtete Fläche des Fotowiderstandes. Die Umschaltung wird wieder rückgängig gemacht. Dadurch wird der Stromfluß in der Magnetspule des Zählgerätes unterbrochen und die Zählscheibe rückt um den noch fehlenden halben Schritt weiter.

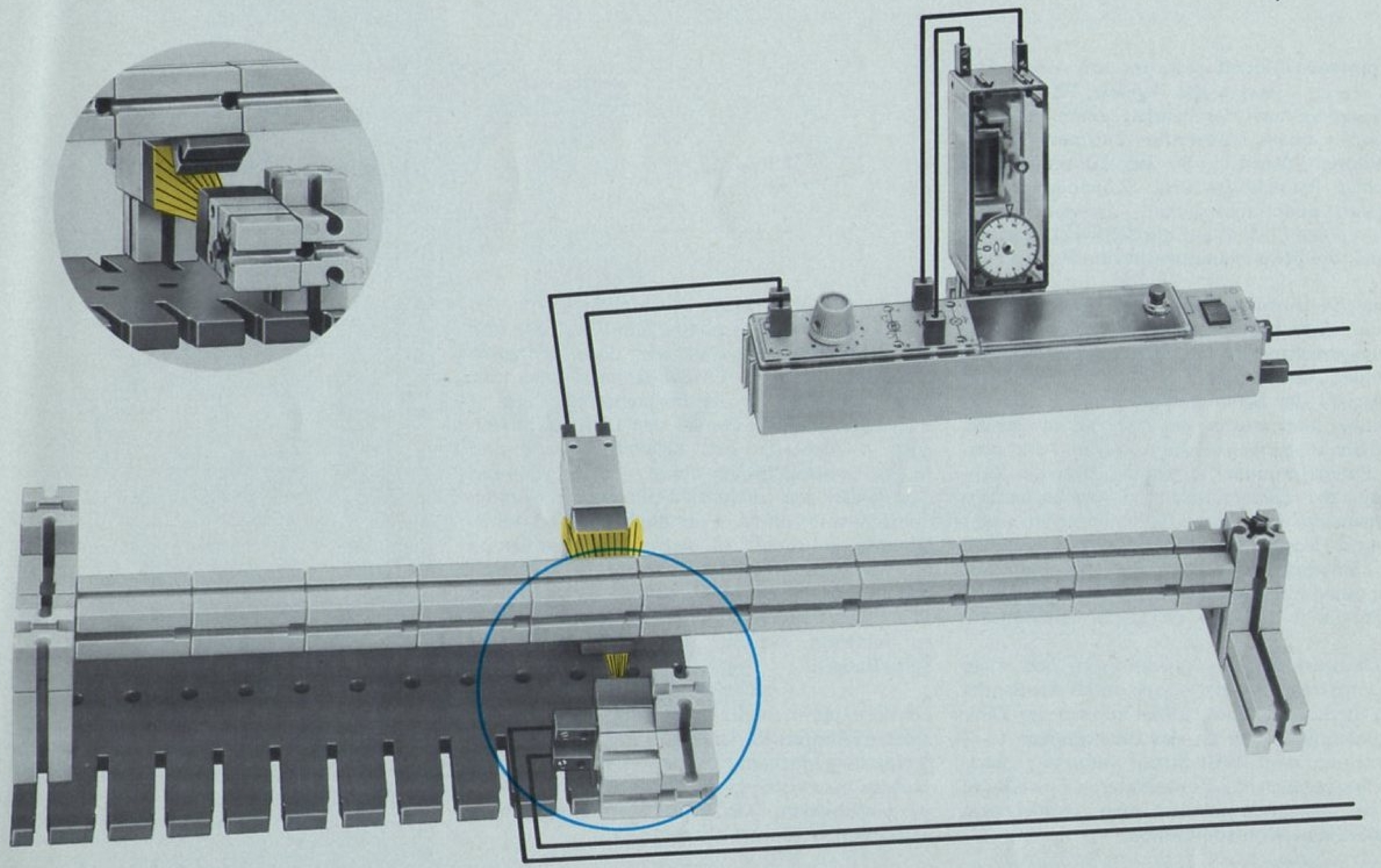
Die Justierung von Lampe und Lichtaufnehmer, der am besten mit vorgesetzter Störlichtkappe betrieben wird, erfordert etwas Finger-

spitzengefühl. Die fischertechnik-Bausteine erleichtern diese Arbeit, weil man sie leicht an jede beliebige Stelle schieben und mit Hilfe der Steine mit rotem Zapfen auch beliebig drehen kann.

In diesem Modell wird die Größe der beleuchteten lichtempfindlichen Fläche verändert, während sich bei den bisher behandelten Fällen die Stärke der Beleuchtung änderte, aber die Größe der beleuchteten Fläche gleich blieb.









## 3.6 BERÜHRUNGSLOSE SCHWINGUNGSMESSUNG

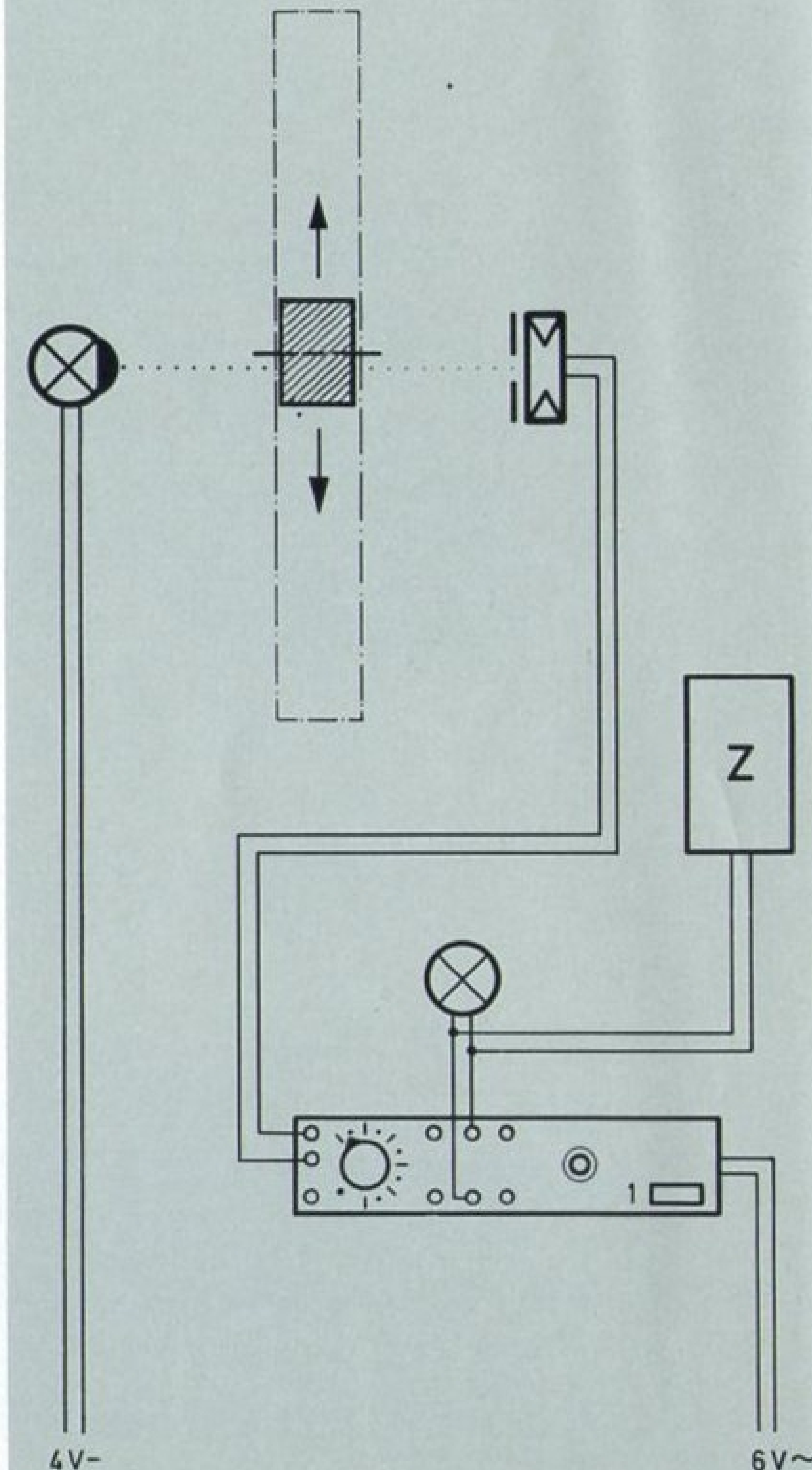
Das einfache Modell gestattet uns einen Einblick in die Gesetze des Pendels. Wir können die Schwingungen des Pendels, ohne es zu berühren, in einem bestimmten Zeitraum zählen. Sie können damit z. B. den Zusammenhang zwischen Pendellänge und Schwingungsdauer studieren oder untersuchen, ob das Pendelgewicht einen Einfluß auf die Schwingungsdauer hat oder die Schwingungsweite eine Rolle spielt.

Für solche Versuche lassen Sie das Pendel immer an einer bestimmten Stelle starten, z. B. mit waagrecht pendelndem Arm. Besser ist ein Start mit einer Auslenkung von nur  $45^\circ$ . Sie zählen die Anzahl der Schwingungen nach 5 oder 10 Sekunden oder messen die Zeit, die das Pendel für 10 Schwingungen benötigt. Daraus kann man die „Pendelfrequenz“ errechnen. Bei der Auswertung der Zählergebnisse ist aber zu berücksichtigen, daß unter einer Schwingung ein voller Hin- und Hergang des Pendels verstanden wird. Das Zählwerk zählt aber Halbschwingungen, denn innerhalb einer ganzen Schwingung geht das Pendel ja zweimal durch den Lichtstrahl.

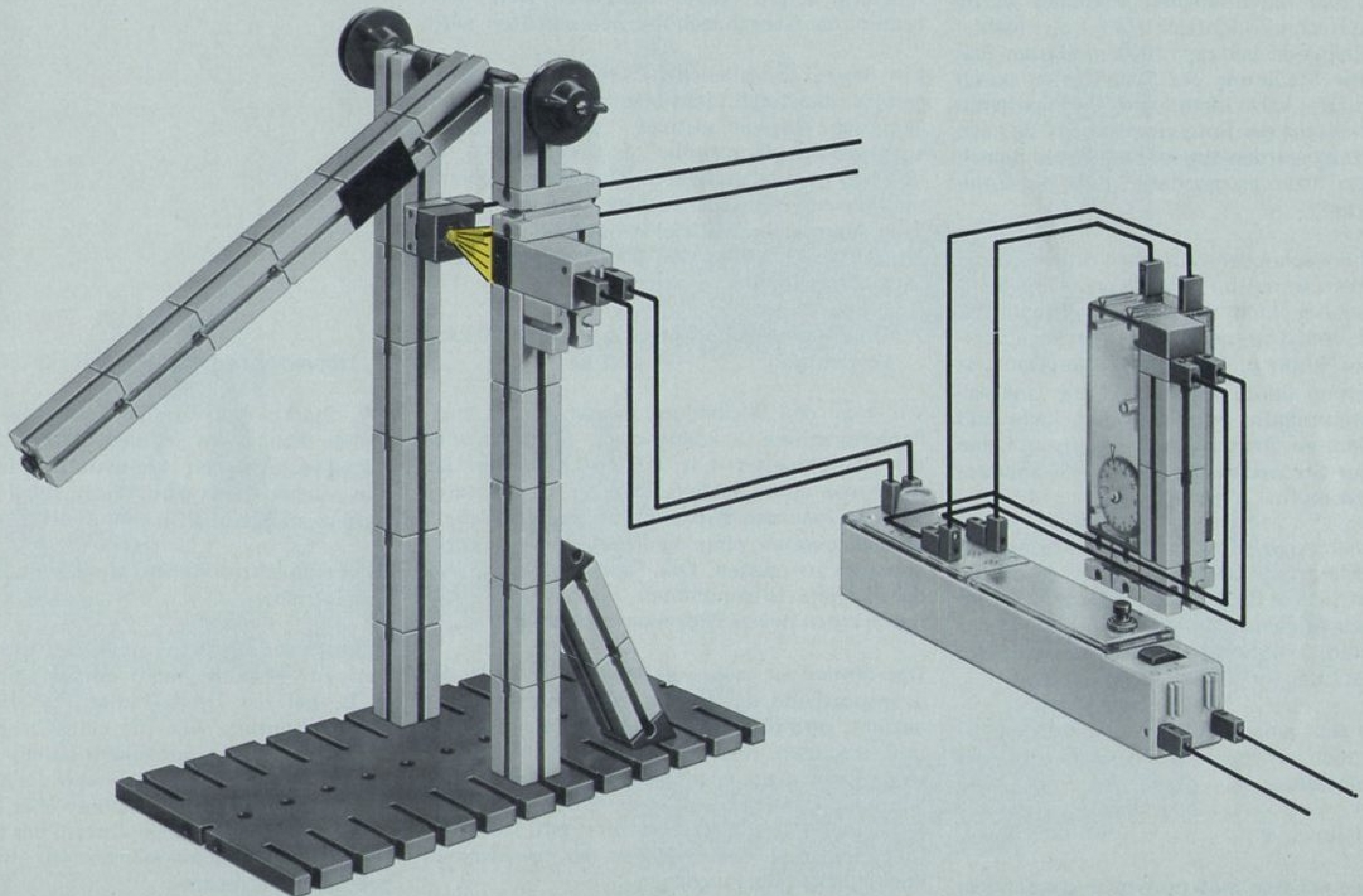
Das Zählwerk wird so angeschlossen, daß es bei der Lichtstrahl-Unterbrechung durch das Pendel einen Stromstoß erhält. (Man könnte das Zählwerk natürlich auch an das Buchsenpaar 1 - 2 anschalten. Dann fließt Strom, wenn der Lichtstrahl freigegeben ist.) Zur leichteren Einstellung und zur Kontrolle schaltet man parallel zum Zählwerk eine Kontroll-Lampe.

Das Pendel unterbricht den Lichtstrahl nur für eine sehr kurze Zeitspanne. Die Schaltung und das Zählwerk reagieren auf diese schnellen Schaltimpulse, der Fotowiderstand aber nur dann, wenn er in der beleuchteten Phase – d. h. während das Pendel den Lichtstrahl freigibt – nicht zu hell beleuchtet wird und in der unbeleuchteten Phase – d. h. während das Pendel den Lichtstrahl unterbricht – möglichst wenig durch Fremdlicht gestört wird. Deshalb empfiehlt es sich, die Linsenlampe mit der kleinsten Spannung des Trafos zu betreiben und das vor dem Lichtaufnehmer pendelnde Stück des Pendelstabes mit schwarzem Papier zu bekleben. Warum? (Antwort siehe letzte Seite Band 2)

Für die experimentelle Untersuchung der Pendelgesetze könnten Sie das Pendel z. B. 2 - 3 - 4 - 5 - 7 Steine lang machen. Für Veränderungen des Gewichtes lassen sich in die Nuten der Steine Achsen einschieben. Das Pendel könnte auch noch nach oben verlängert werden.









## 3.7 HINWEISE FÜR WEITERE MODELLE

In den bisher beschriebenen Modellen wurde die fischertechnik-Lichtelektronik als Melde- oder als Zählgerät benutzt. Im einfachsten Fall erfolgte die Steuerung des Schaltstabes durch „Licht“ und „kein Licht“ auf der lichtempfindlichen Fläche des Fotowiderstandes. Je nach der Schaltung wurden eine oder mehrere Signallampen aus- bzw. eingeschaltet oder ein Zählwerk betätigt.

Die zu überwachenden Vorgänge und auch die Zählaufgaben waren im Grunde gar nicht lichttechnischer Art. Licht wurde nur als Hilfsmittel eingesetzt, um die eigentlichen Vorgänge überwachen zu können. Besonders interessant ist die Abtastung durch Licht, weil die Überwachung berührungslos vor sich gehen kann und deshalb dem zu überwachenden Vorgang keine Energie zur Steuerung des Schaltgerätes entzogen werden muß.

Im Dämmerungsschalter hatte das Steuergerät – unser Elektronik-Schaltstab – die Aufgabe, den Strom für die Beleuchtungskörper bei einer bestimmten Allgemeinhelligkeit an- und wieder abzuschalten. Der Schaltstab war hier also im Sinne eines „Leistungsschalters“ eingesetzt.

Bevor Sie sich jedoch solchen Schaltungen zuwenden, noch ein paar Anregungen zum Bau weiterer Modelle.

### 1. Schneefallmelder

In größeren Städten muß im Winter die Schnee-

räumung schon nachts einsetzen, wenn eine bestimmte Neuschneehöhe überschritten wird.

Ein Modell eines solchen Schneehöhen-Alarmgerätes, das durch Licht oder noch besser durch akustische Signale anzeigt, daß mehr als die vorgegebene „Grenzhöhe“ Schnee gefallen ist, läßt sich ganz leicht bauen. (Den Schnee könnte man durch Watte oder Papierkugeln darstellen.) Eine Alarmklingel (Gleichstrom 6 bis 10 V, maximal 0,3 A) erhöht den Wert solcher Modelle ganz beträchtlich.

### 2. Durchmesser-Überwachung an einer Wickelvorrichtung

Will man den Wickeldurchmesser – z. B. einer Papiermaschine – überwachen, so tastet man den Durchmesser mit einem Lichtstrahl ab. Baut man eine „Schleife“ vor die Vorrichtung, so kann man den Wickelmotor über den Schaltstab ausschalten, ohne die Papiermaschine selbst anhalten zu müssen. Das Papierband wird von der Schleife aufgenommen, bis die volle Rolle durch einen neuen Wickelkern ersetzt ist.

Das Modell ist sehr vereinfacht. Es fehlt das Transportband, das den Papierbrei aus dem Trog abzieht, und die Walzen, die das Papier glätten und trocknen. Wer einen zweiten Motor besitzt, kann diese leicht selbst hinzufügen. Auf alle Fälle können Sie aber die Steuerung für die Stillsetzung des Wickelmotors mit Hilfe der Lichtelektronik bei Erreichen der gewünschten Wickeldicke selbst ergänzen.

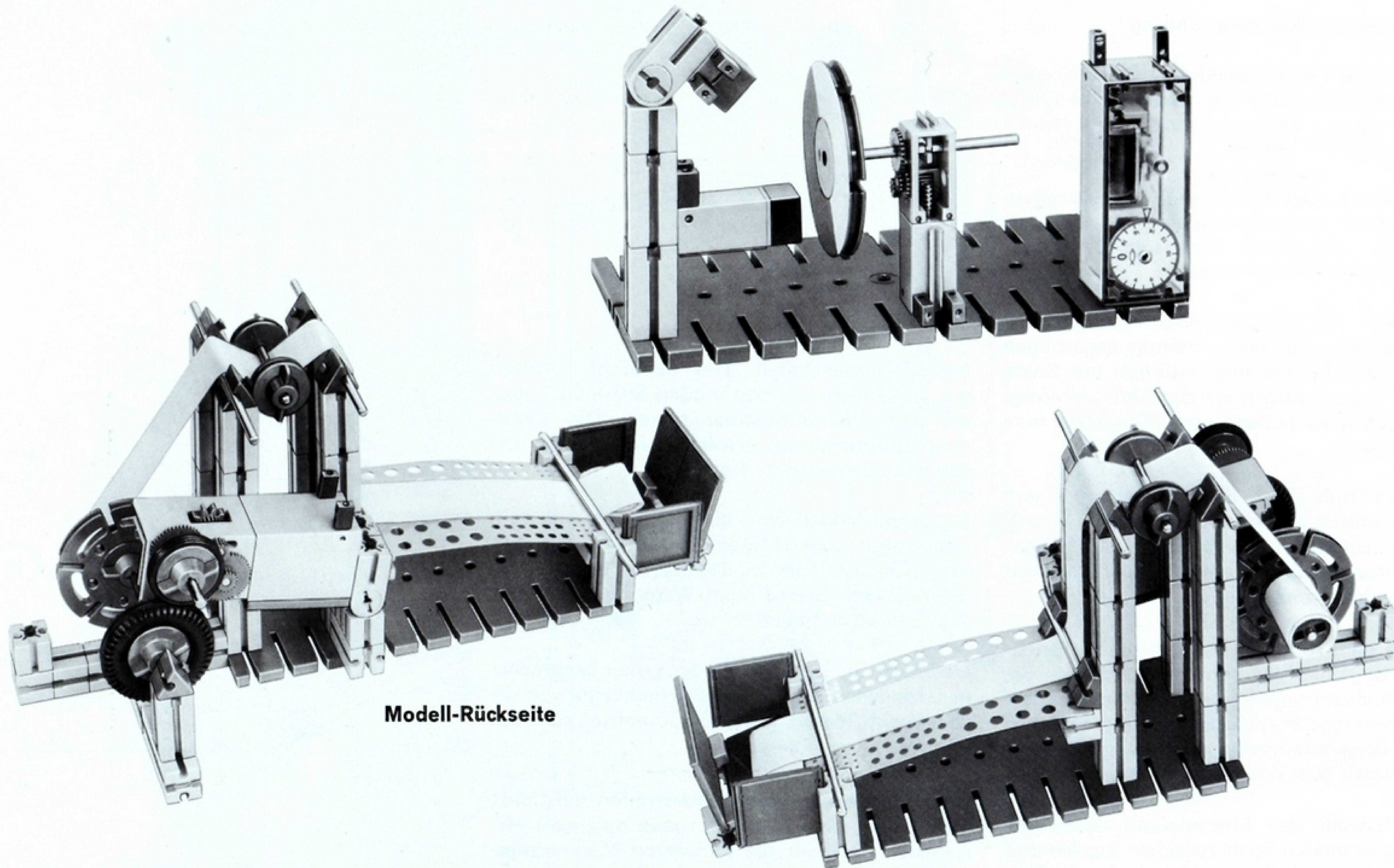
### 3. Überwachung der Foliendicke

Die Stärke von farbigen, aber durchsichtigen Folien kann man schon während des Herstellungsprozesses mit Lichtstrahlen überwachen. Ein solches Gerät gibt Alarm, sobald die Transparenz zu klein, d. h. die Folie zu dick wird.

### 4. Lichtelektronischer Umdrehungszähler für Getriebe

Diesen benötigt man, wenn das sich drehende Teil zur Messung nicht berührt werden darf, z. B. bei der Drehzahlmessung eines kleinen Getriebemotors. Auf die Getriebeachse setzen wir eine Scheibe mit einem hellen und einem dunklen Feld. Mit dem Fotowiderstand fühlen wir leistungslos ab und steuern über den Schaltstab den Zähler. Aus der Anzahl der Umdrehungen in 10 Sekunden können wir die Drehzahl pro Minute errechnen.





Modell-Rückseite



## 3.8 LICHELEKTRONISCHE SCHLEIFENÜBERWACHUNG

z. B. an einer Filmklebevorrichtung

Eine moderne Filmentwicklungs- oder Kopiermaschine arbeitet schneller, wenn ihr die Filme nicht in kurzen Stücken, sondern in langen Bändern zugeführt werden.

Deshalb klebt oder heftet man die einzelnen Filmstücke an einer besonderen Maschine zu einem Band zusammen. Eine solche Vorrichtung wollen wir uns nun bauen.

Damit der Wickelkern dieser Maschine möglichst langsam laufen kann, muß er ständig angetrieben werden. Weil die Klebung natürlich nur Stück für Stück vorgenommen werden kann, benötigt man zwischen Klebetisch und Wickelkern eine Vorratsschleife.

Die untere Rolle dieser Schleife fühlt man nun lichtelektronisch ab. Wenn die Schleife einmal fast ganz aufgezehrt sein sollte, schaltet der Wickelmotor ab. Jetzt kann man sich ganz auf die Klebearbeit konzentrieren.

Als Band benutzen wir 2,5 cm breite Papierstreifen. Im Umschlag von Band 2 finden Sie ein entsprechend vorbereitetes Papier, von dem Sie Streifen abschneiden und zusammenkleben können. (Den zusammengeklebten Papierstreifen benötigen wir noch für weitere Modelle.)

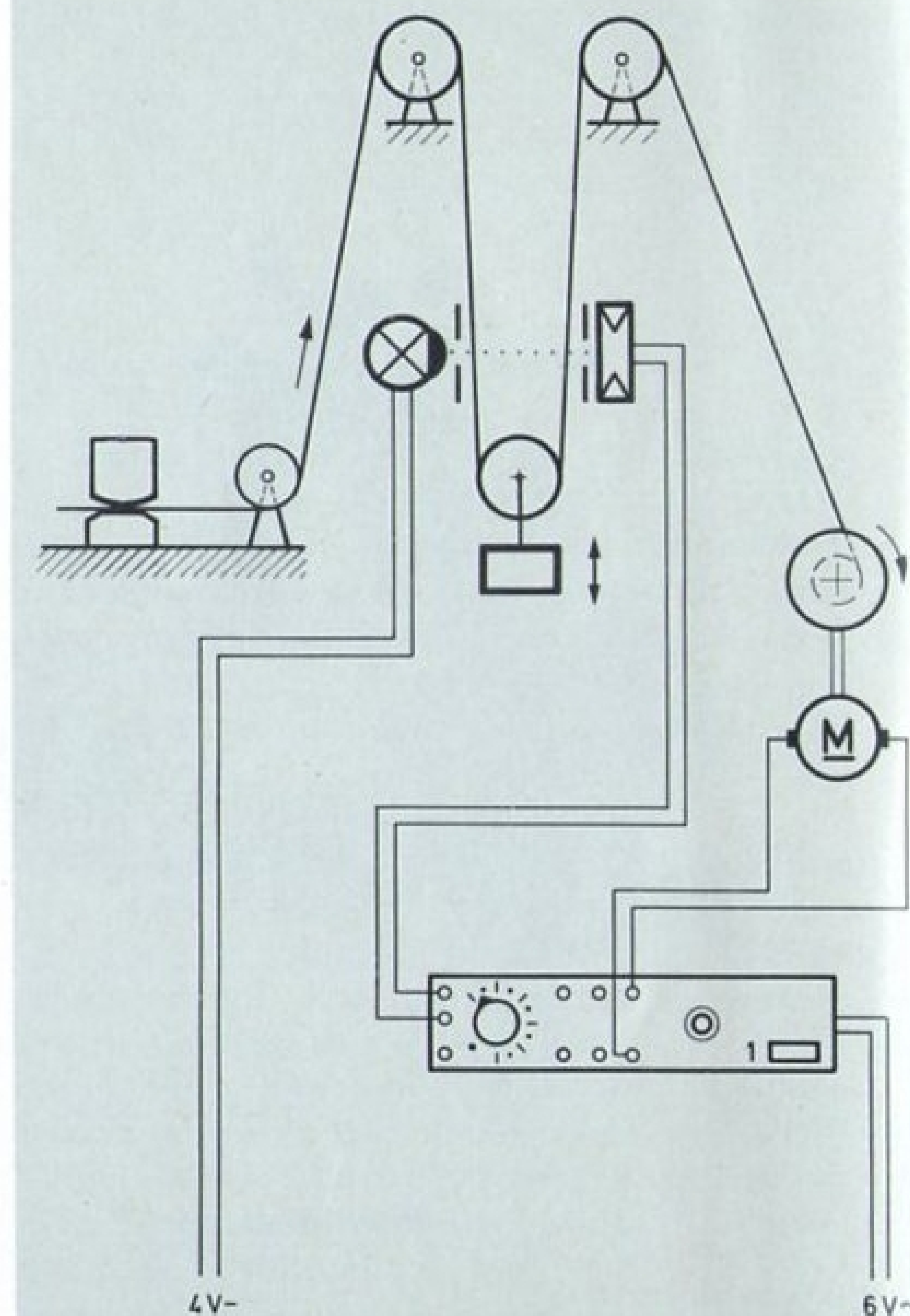
Den Lichtstrahl der Linsenlampe lassen wir durch den schmalen Spalt zwischen Zapfen und Nut an der Verbindungsstelle zweier fischer-

technik-Steine fallen. Das Störlicht schalten wir aus, indem wir den großen Störlicht-Tubus vor den Lichtaufnehmer setzen. Die Lichtstrahlunterbrechung erfolgt durch das an die Filmschleife gehängte Gewicht.

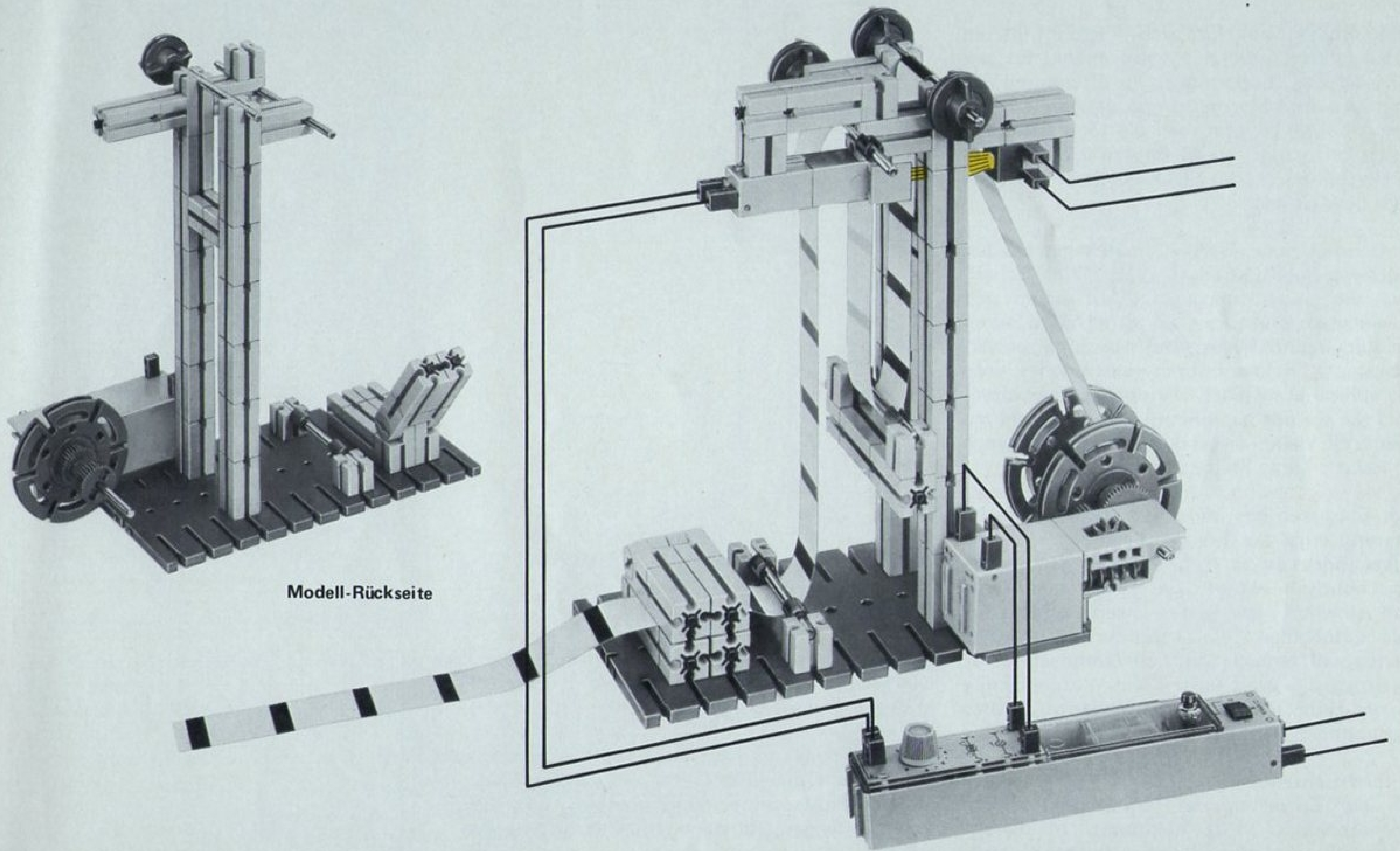
In diesem Modell wird die Lichtelektronik zum Abschalten eines Motors eingesetzt. Bei den bisherigen Modellen mußte dies das Bedienungspersonal auf Grund einer Warnung oder eines Alarmes selbst tun.

Überlegen Sie, bei welchen der bisher besprochenen Modellen die Lichtelektronik eine von ihr überwachte Maschine auch automatisch schalten könnte.

Bitte knicken Sie den Papierstreifen möglichst nicht; denn wir wollen ihn später nochmals verwenden. (Deshalb die schwarzen Markierungsstriche.)







Modell-Rückseite



## 3.9 MASCHINENSTEUERUNG ÜBER EIN VORRATSMAGAZIN

Die Lichtelektronik läßt sich – wie im letzten Modell bereits gezeigt – also nicht nur zur Überwachung, sondern auch zur Steuerung von Maschinen und Vorrichtungen verwenden. Besonders häufig benutzt man die Lichtsteuerung in der Fertigung von Massenartikeln, also bei der Herstellung großer Stückzahlen des gleichen Teiles oder Gerätes.

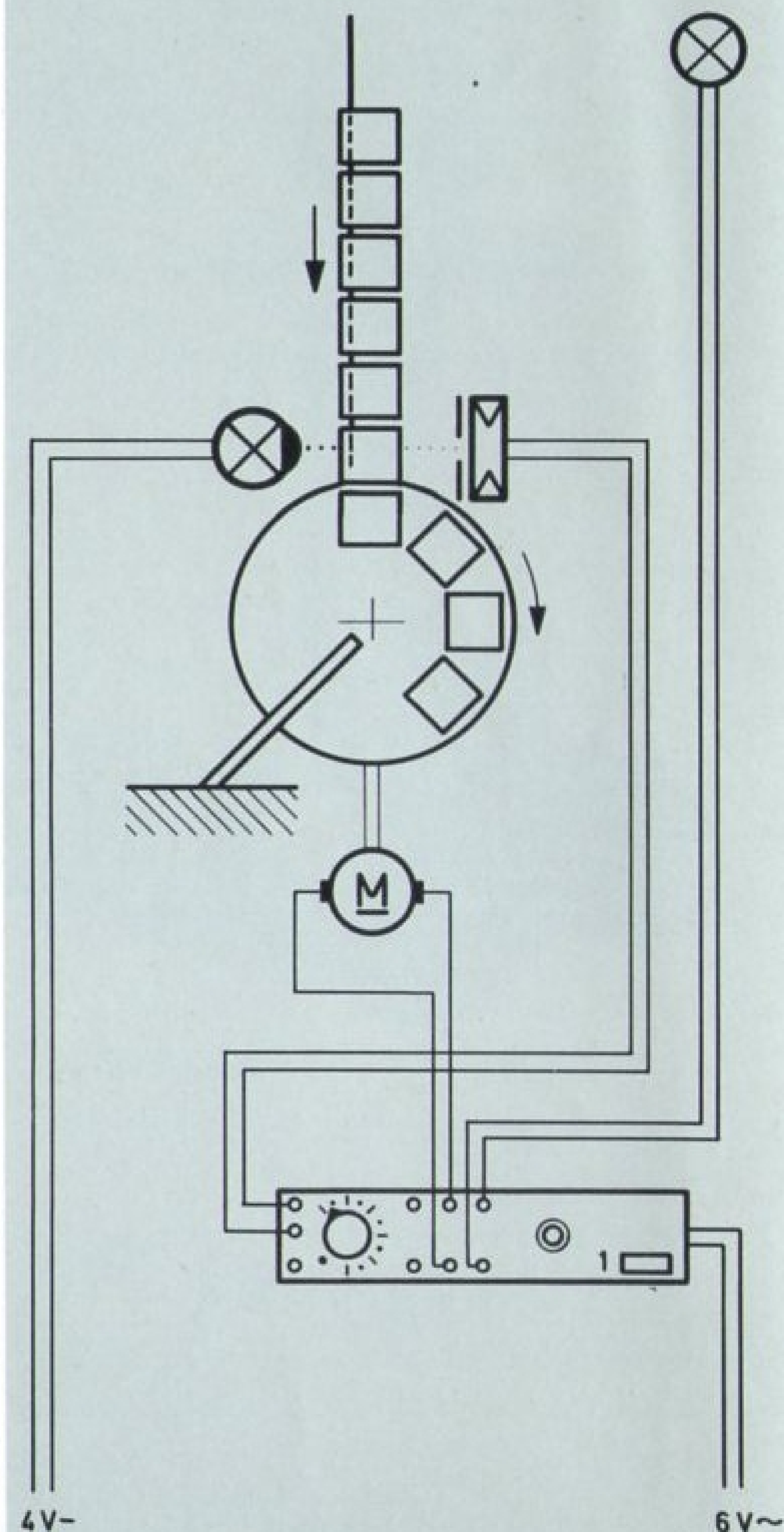
Ein Beispiel dafür ist die im nebenstehenden Modell gezeigte Steuerung eines „Drehtisches“ durch das „Vorratsmagazin“. Auf einem sich ganz langsam drehenden Rundtisch wird durch eine (hier nicht dargestellte) Maschine ein Arbeitsgang, z. B. das Bohren eines Loches, vollautomatisch ausgeführt. Die dort zu bearbeitenden Teile werden aus einem Vorratsmagazin zugeführt. Wir stellen dieses durch eine lange Stange dar, auf der kurze Steine aufgereiht sind.

Nach Einsetzen des Magazines in die Magazinhalterung wird die Stange so justiert, daß ihr unteres Ende etwas mehr als eine Steinbreite vom Drehtisch entfernt ist. Dreht sich dieser Tisch, so wird er jeweils den untersten Stein der Säule mitnehmen. (Wer besonders naturgetreu arbeiten will, befestigt auf dem Drehtisch feines Schleifpapier, damit jeder Stein – unabhängig von der Höhe der Steine im Magazin – sicher mitgenommen wird.)

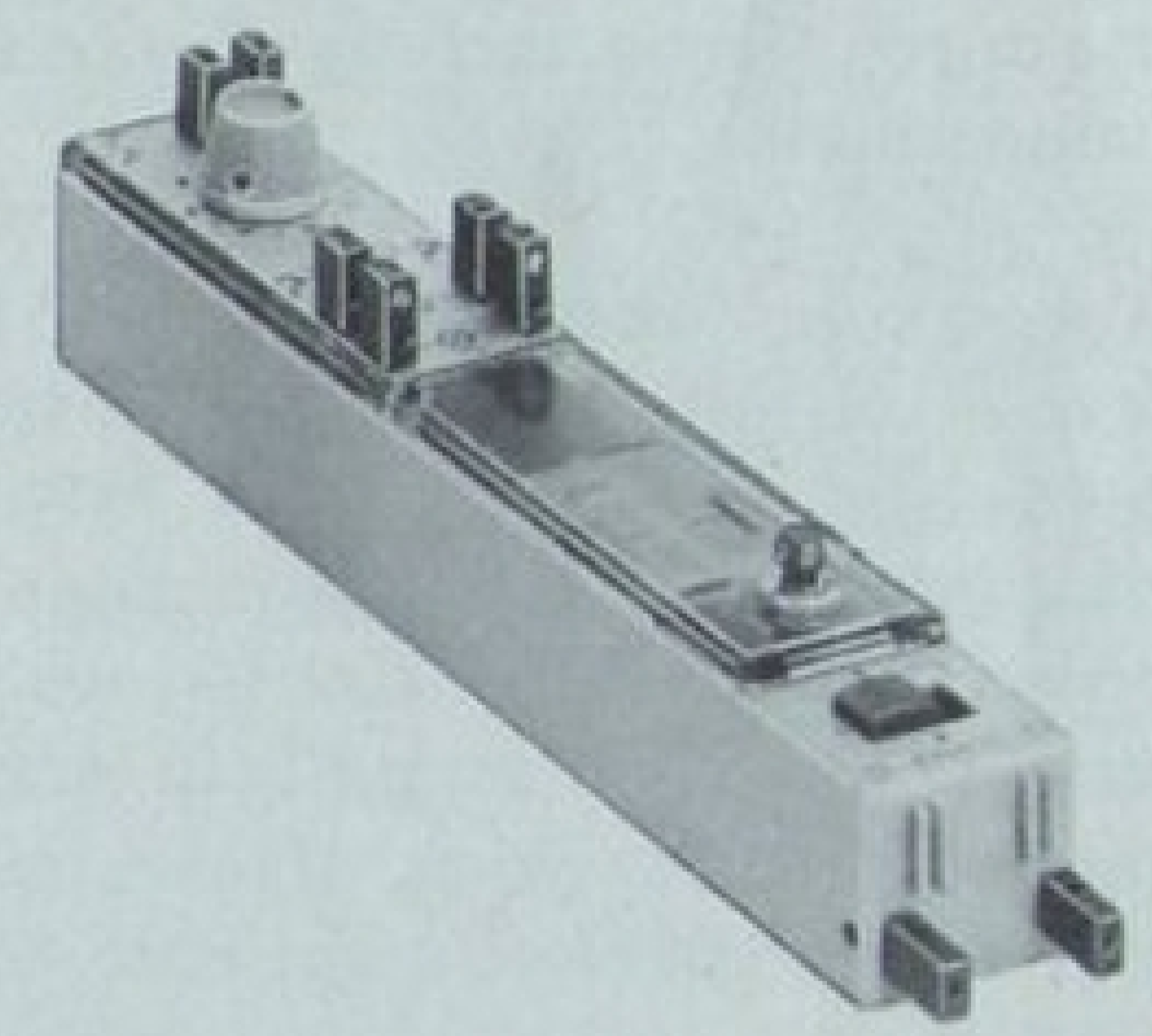
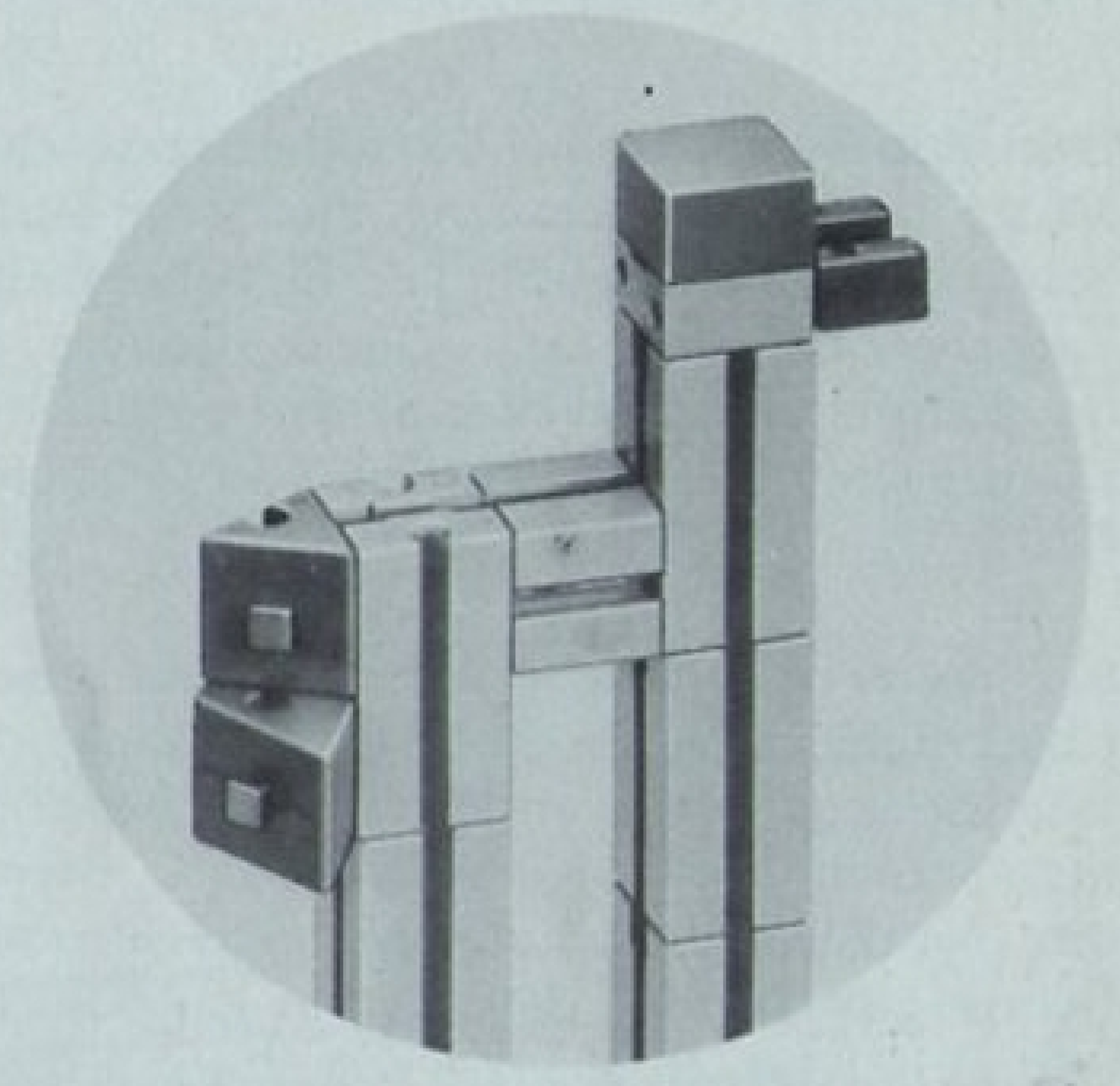
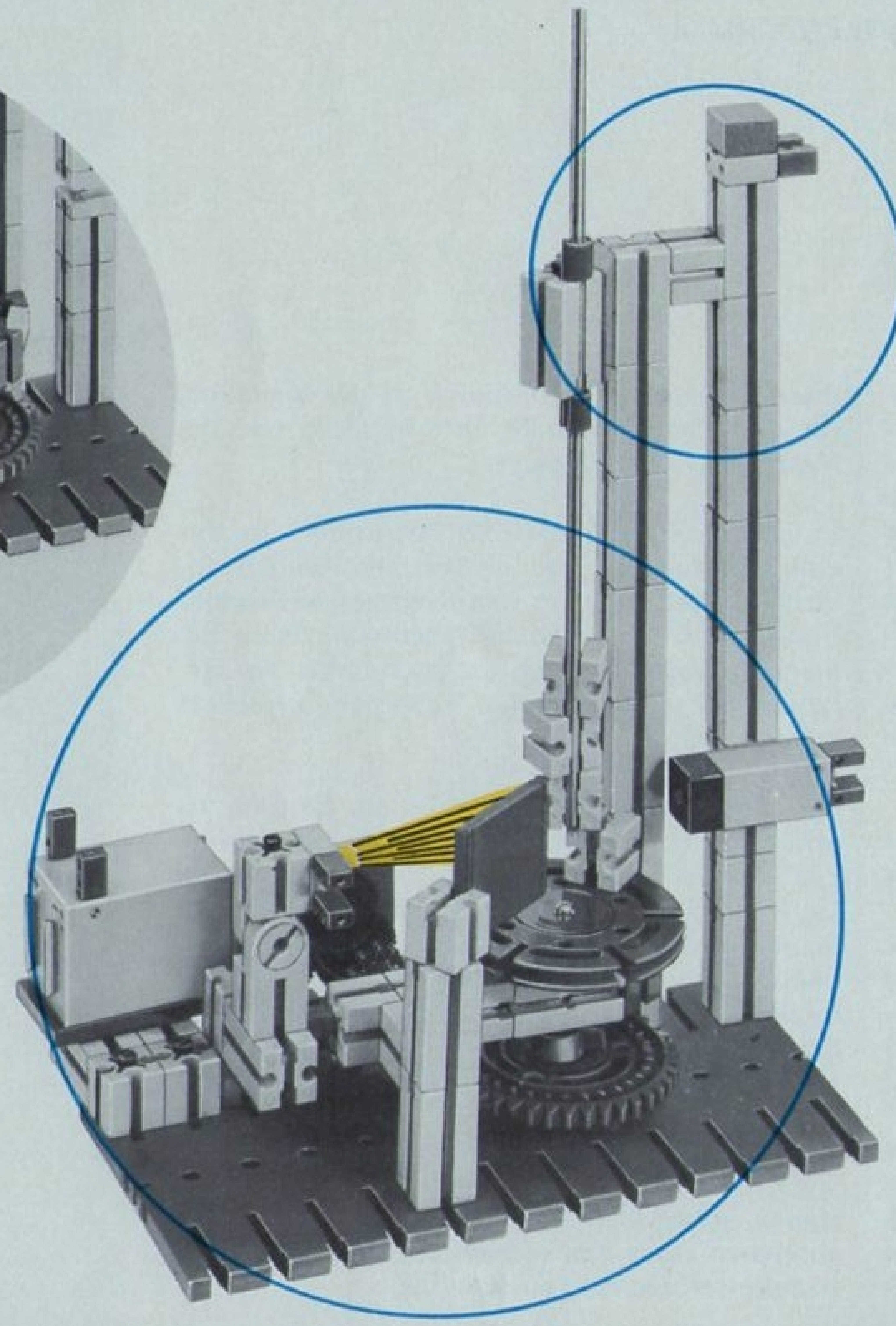
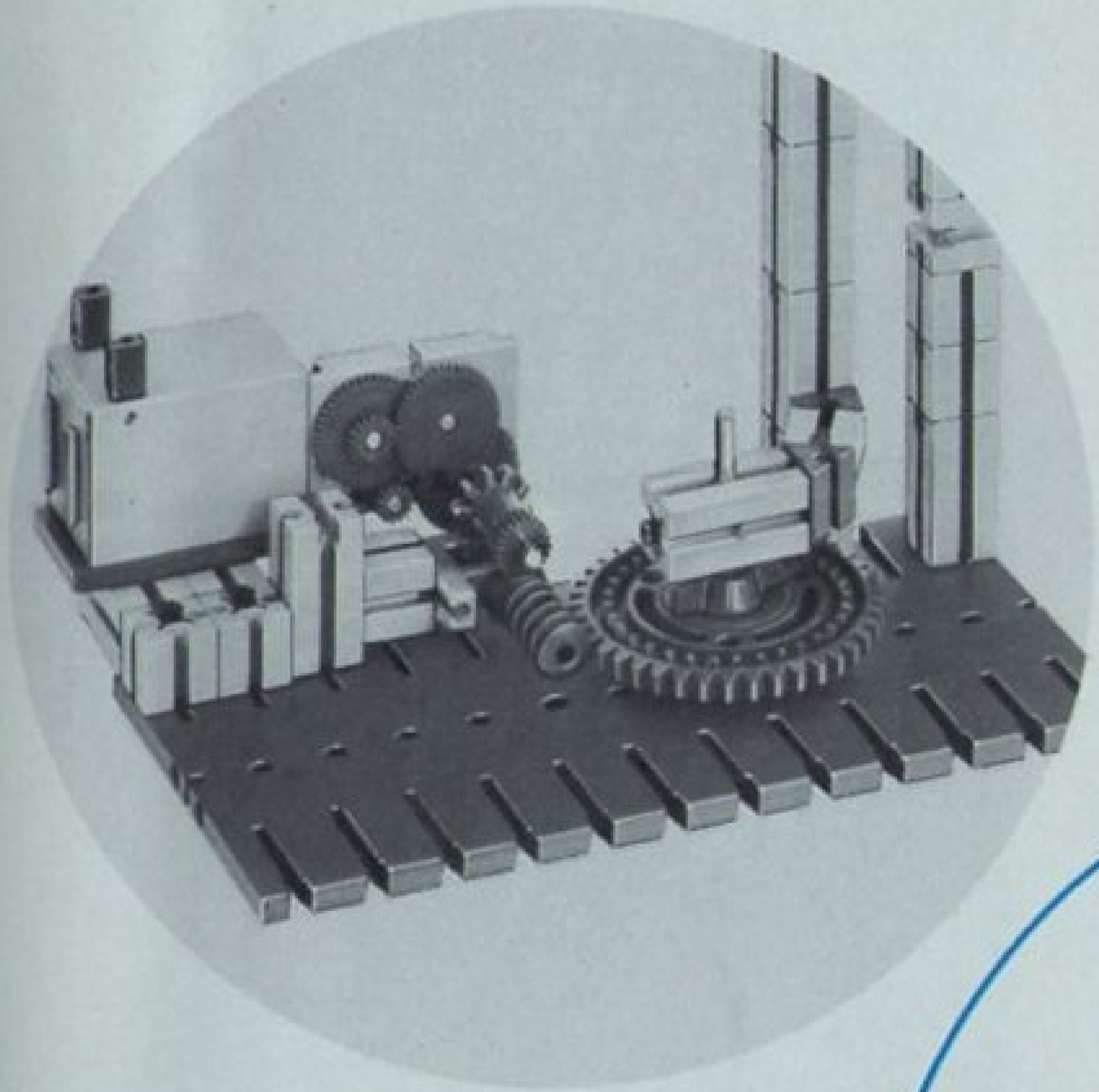
Die Lichtschranke wird so justiert, daß erst nach der Entnahme des letzten Steines der Lichtaufnehmer Licht bekommt. In diesem Augenblick wird der Motor automatisch still-

gesetzt und eine Warnlampe angeschaltet. Setzen wir wieder ein volles Magazin ein, läuft der Motor von selbst wieder an.

Die Lichtsteuerung an solchen Bearbeitungsmaschinen ermöglicht es, daß ein einziger Mann viele solche Maschinen bedienen kann, ohne daß unnötig langer Stillstand einzelner Stationen auftritt.









## 3.10 EXZENTERPRESSE MIT LICHTSCHRANKENSCHUTZ

Das Modell stellt eine Exzenterpresse dar. Ein Motor treibt eine Schwungscheibe an. Auf diese Scheibe ist exzentrisch zur Scheibenmitte ein Lagerbolzen eingesetzt. Dieser Bolzen gleitet im Schlitz einer dicken Führungsplatte. Die Führungsplatte wird seitlich von 2 Säulen geführt.

Mit dieser Anordnung hat man also eine kontinuierliche Drehbewegung in eine Auf- und Abwärtsbewegung verwandelt. Ein solches Getriebe nennt man eine „Kurbelschleife“. Beim Bau des Modelles bitte darauf achten, daß die Führungsplatte auf den Säulen ganz leicht auf und ab gleitet. Erst wenn dies durch Einrichten der 2 Säulen erreicht ist, Exzenterbolzen in Schwungscheibe einsetzen. Auf der Unterseite der Führungsplatte ist ein Stanzwerkzeug (in unserem Falle durch fischertechnik-Winkelsteine dargestellt) eingespannt.

Mit einer Presse von mehreren Metern Höhe kann man ohne weiteres aus Blechstreifen bis zu 10 mm Stärke Blechteile von mehreren Quadratdezimetern Größe ausstanzen. Man muß nur dafür sorgen, daß der Blechstreifen während des Hochgehens der Führungsplatte entsprechend weitertransportiert wird. (Diese Zusatzeinrichtung ist im Modell aber nicht dargestellt.)

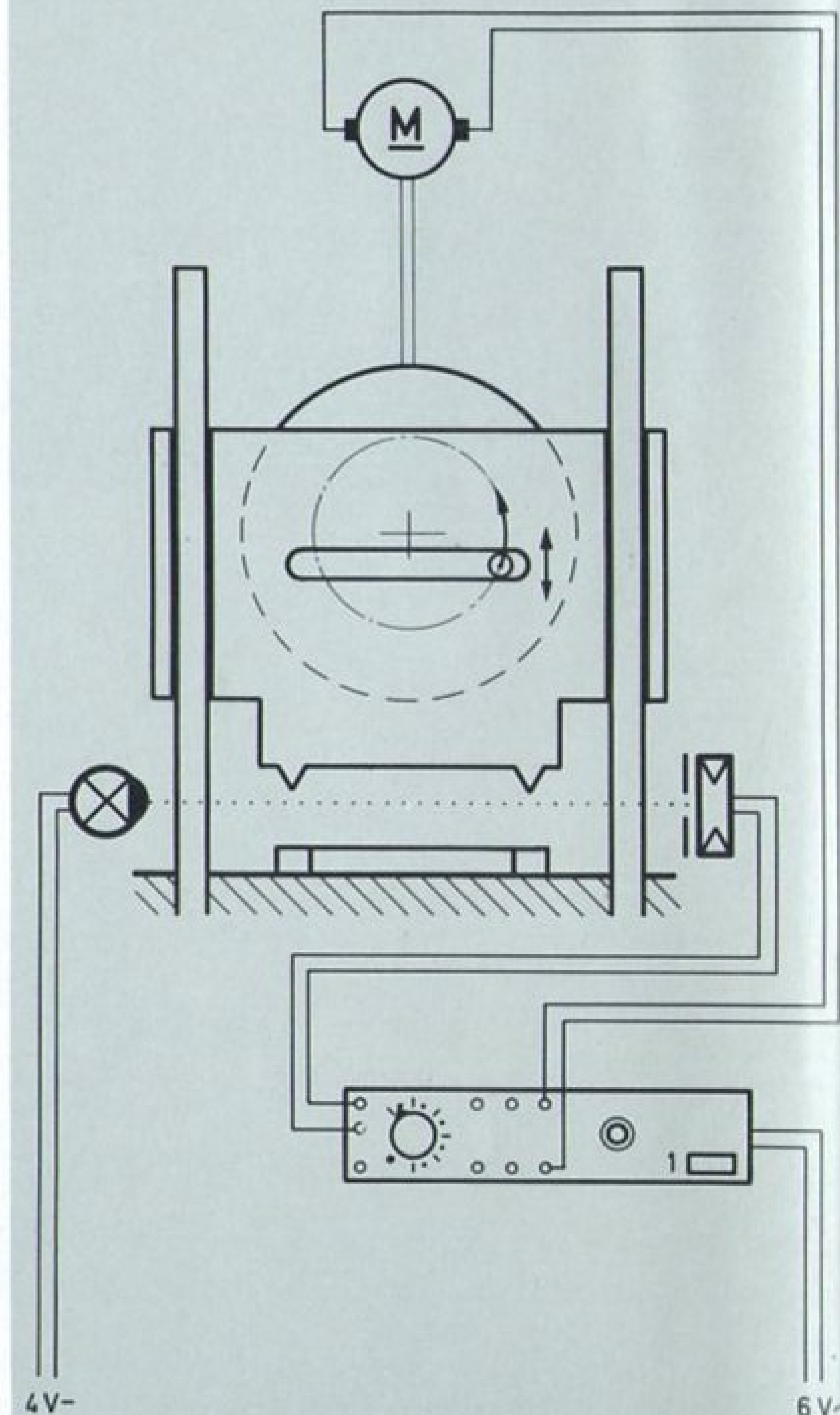
Wer eine solche Maschine bedient, ist erhöhter Gefahr ausgesetzt. Zu seinem Schutz müssen Sicherheitsvorkehrungen getroffen werden. Besonders geeignet sind hierfür Lichtschranken. Greift jemand bewußt oder unbewußt durch

diese Lichtschranke hindurch in die Maschine, so wird der Lichtstrahl unterbrochen und die Maschine sofort stillgesetzt.

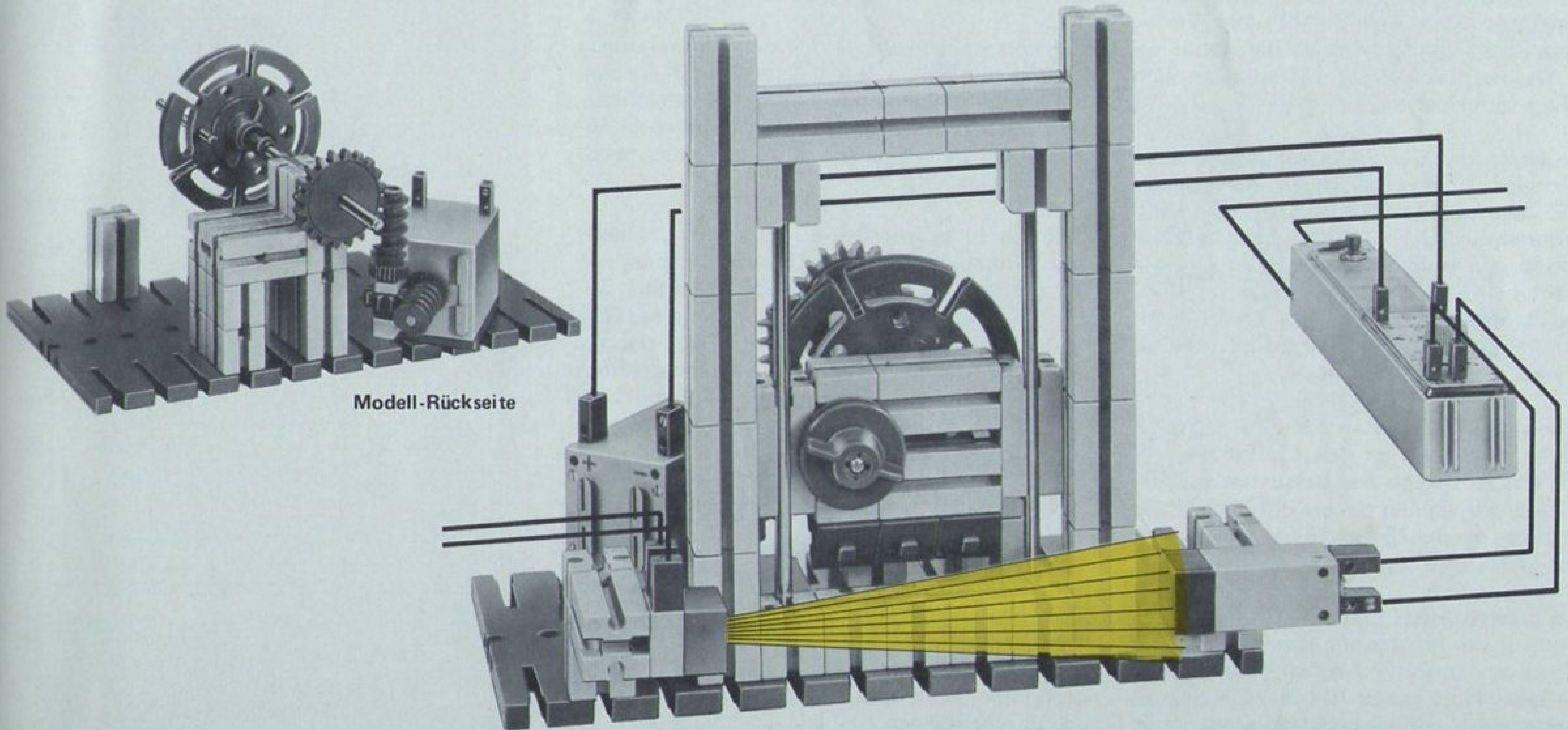
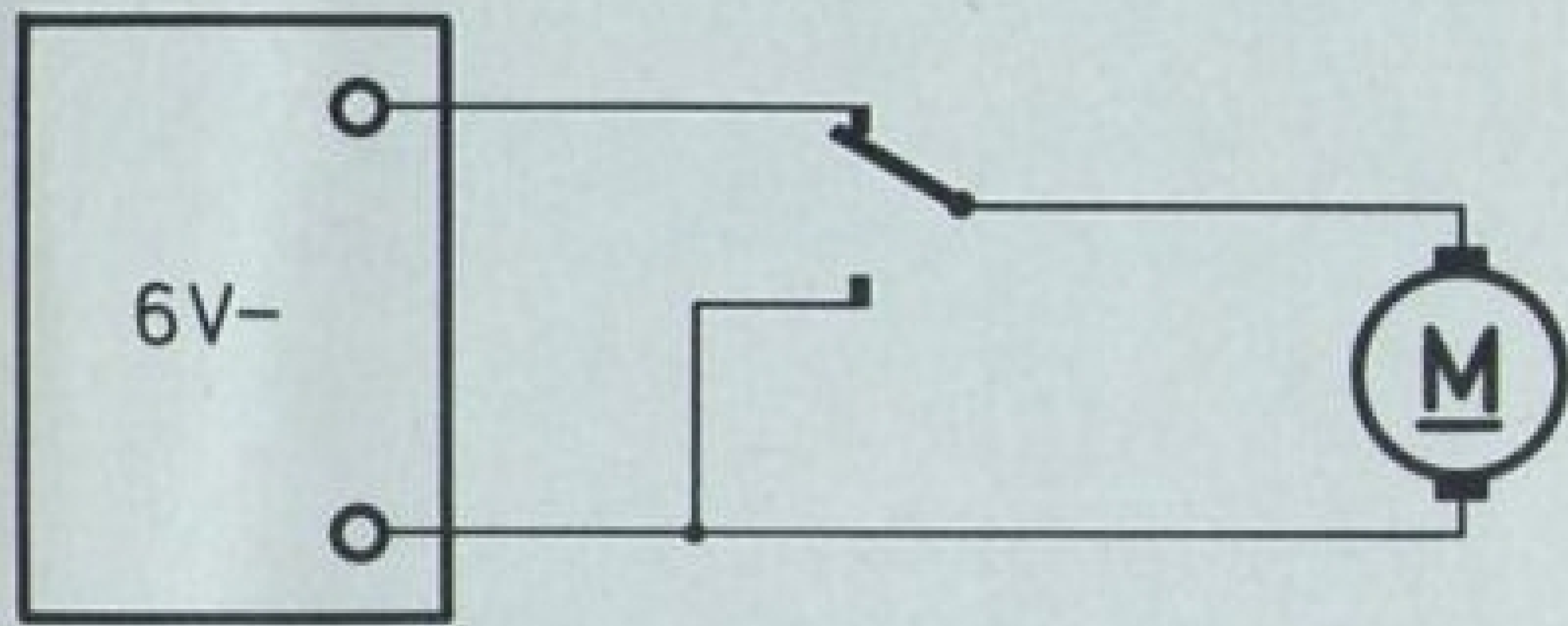
In jedem Industriebetrieb, besonders in der eisenschaffenden und eisenverarbeitenden Industrie, aber auch im handwerklichen Produktionsbetrieb gibt es viele Maschinen, deren Bedienungspersonal durch Lichtschranken vor Gefahren bei unsachgemäßer Bedienung geschützt werden.

Um einen sofortigen Stillstand des Motors zu erreichen, genügt eine einfache Unterbrechung des Motorstromkreises nicht. Der Motor würde langsam „auslaufen“. Deshalb wird bei solchen Sicherheitsschaltungen nicht nur die Stromquelle automatisch abgeschaltet, sondern zusätzlich noch der Motor kurzgeschlossen. Das Schaltprinzip sehen wir nebenan. Der fischertechnik-Schaltstab schaltet nach der gleichen Art.

Den Unterschied kann man selbst leicht feststellen, wenn man zuerst den Motor durch Herausziehen eines Steckers und dann durch Lichtstrahlunterbrechung ausschaltet.









## 3.11 LASTENAUFZUG

In dem abgebildeten Lastenaufzug sichert eine Lichtschranke unter der Seilumlenkrolle den Kran gegen Beschädigung, wenn der Kranführer den Motor versehentlich nicht abschaltet.

Die Drehrichtung des Motors ändert man entweder durch Umstecken am Schaltstab oder mit dem Polumschalter aus dem Elektromechanik-Ergänzungskasten e-m 3. Mit dem Taster aus diesem Baukasten können wir die Abhängigkeit der Drehzahl von der am Kranhaken hängenden Last untersuchen.

Auf der Achse mit der Seiltrommel sitzt eine Nockenscheibe. Diese ist nur in der fischer-technik-Zusatzpackung 06 enthalten. (Sie kann notfalls durch eine Drehplatte mit angesetztem kurzem Baustein ersetzt werden.) Der Nocken unterbricht bei jeder Umdrehung der Seiltrommel den Stromkreis, in dem der Zähler liegt. Jede Umdrehung der Nockenscheibe schaltet das Zählwerk um eine Zahl weiter.

Das Seil der Seiltrommel wickeln wir ganz ab und hängen eine Last an den Lasthaken. Das Zählwerk soll zu Beginn des Versuches auf „0“ stehen, denn wir wollen später die Anzahl der Umdrehungen, die der Motor 10 Sekunden nach dem Start geschafft hat, direkt ablesen.

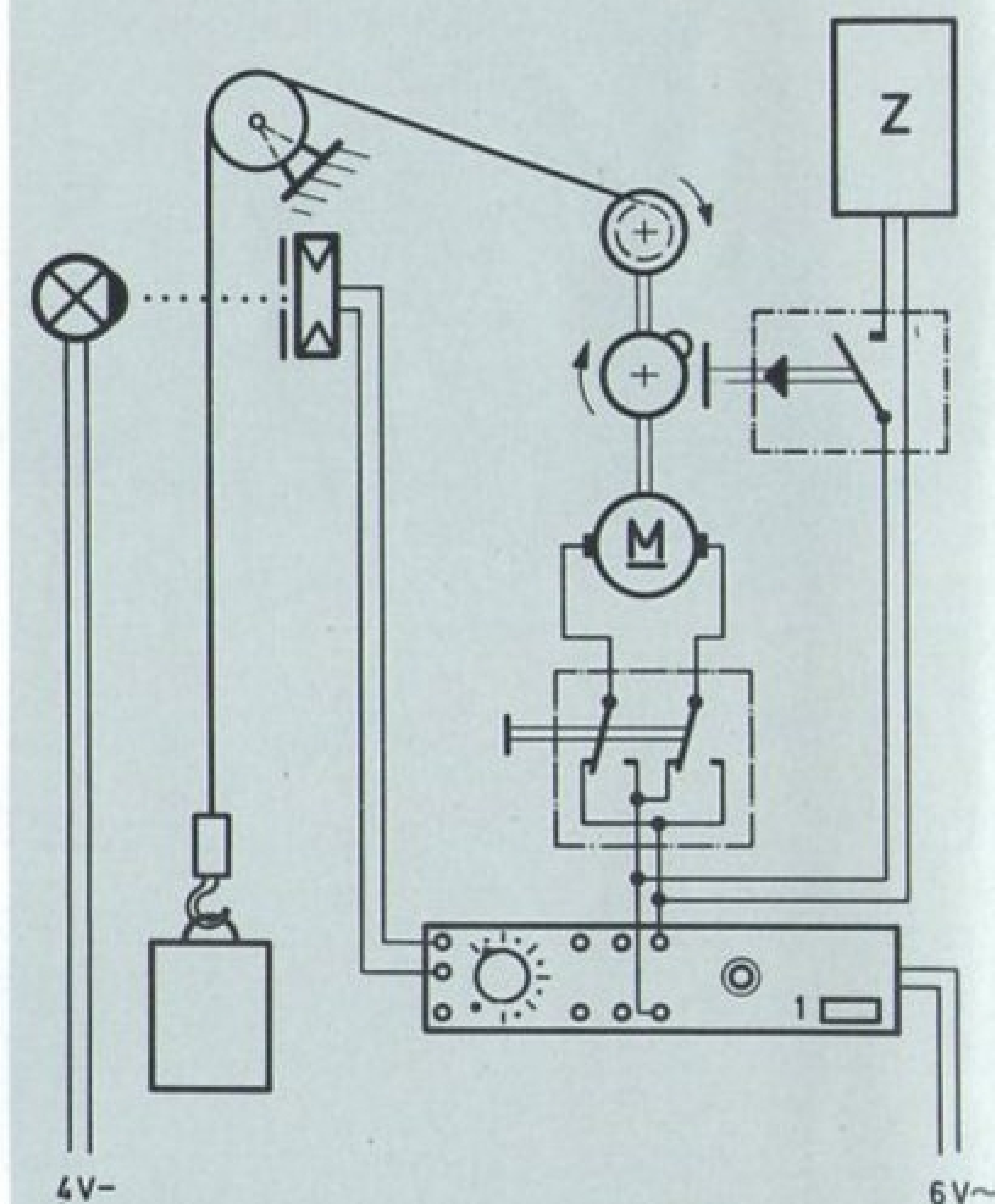
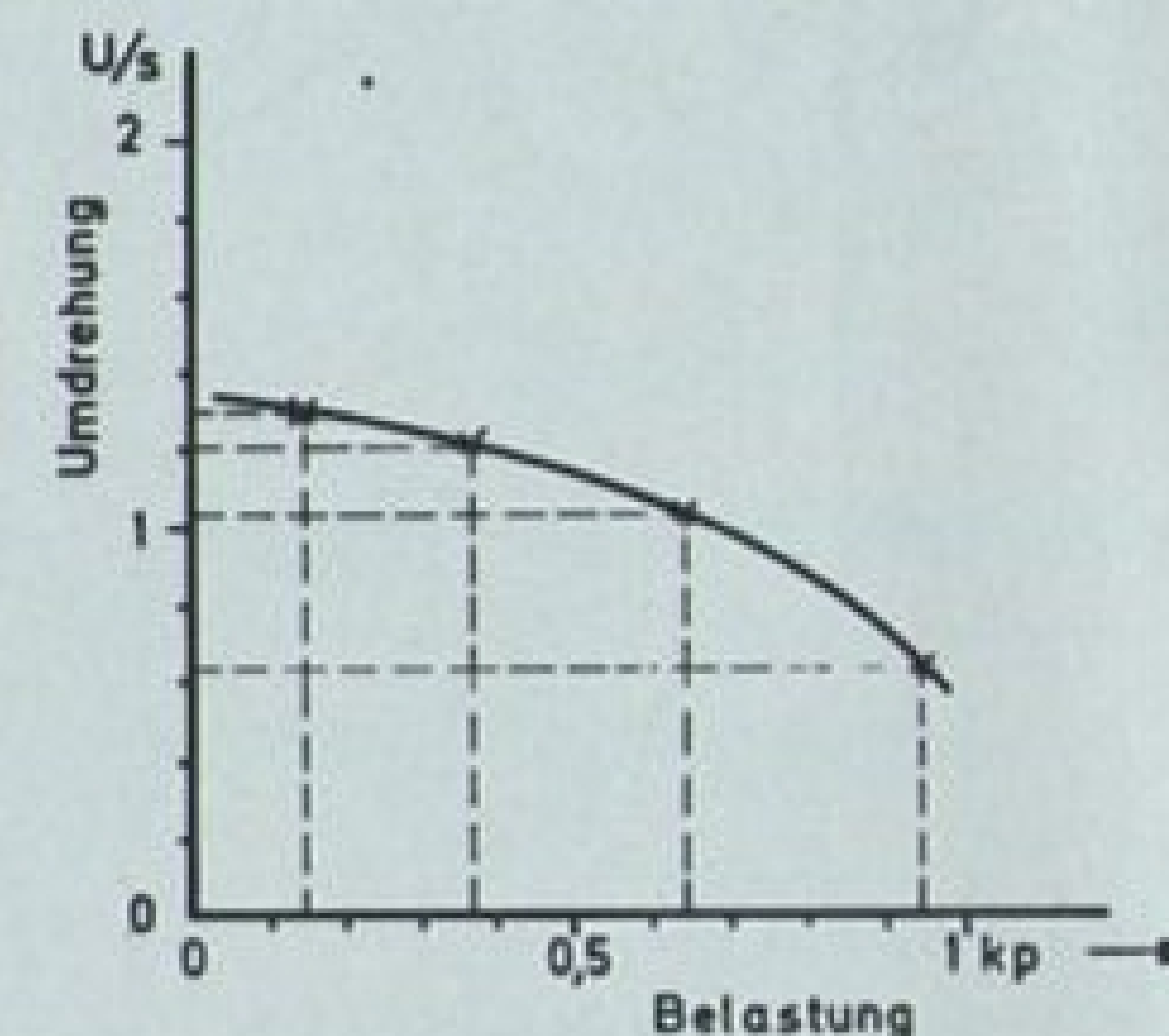
Der Start erfolgt durch Einschalten des Schaltstabes, und zwar am besten dann, wenn der Sekundenzeiger unserer Armbanduhr gerade durch „0“ geht. Nach genau 10 (oder 20) Sekunden schalten wir den Schaltstab wieder aus.

(Sollte in dieser Zeit der Lasthaken die Lichtschranke erreicht haben, so wird der Motor schon früher ohne unser Zutun abgeschaltet.)

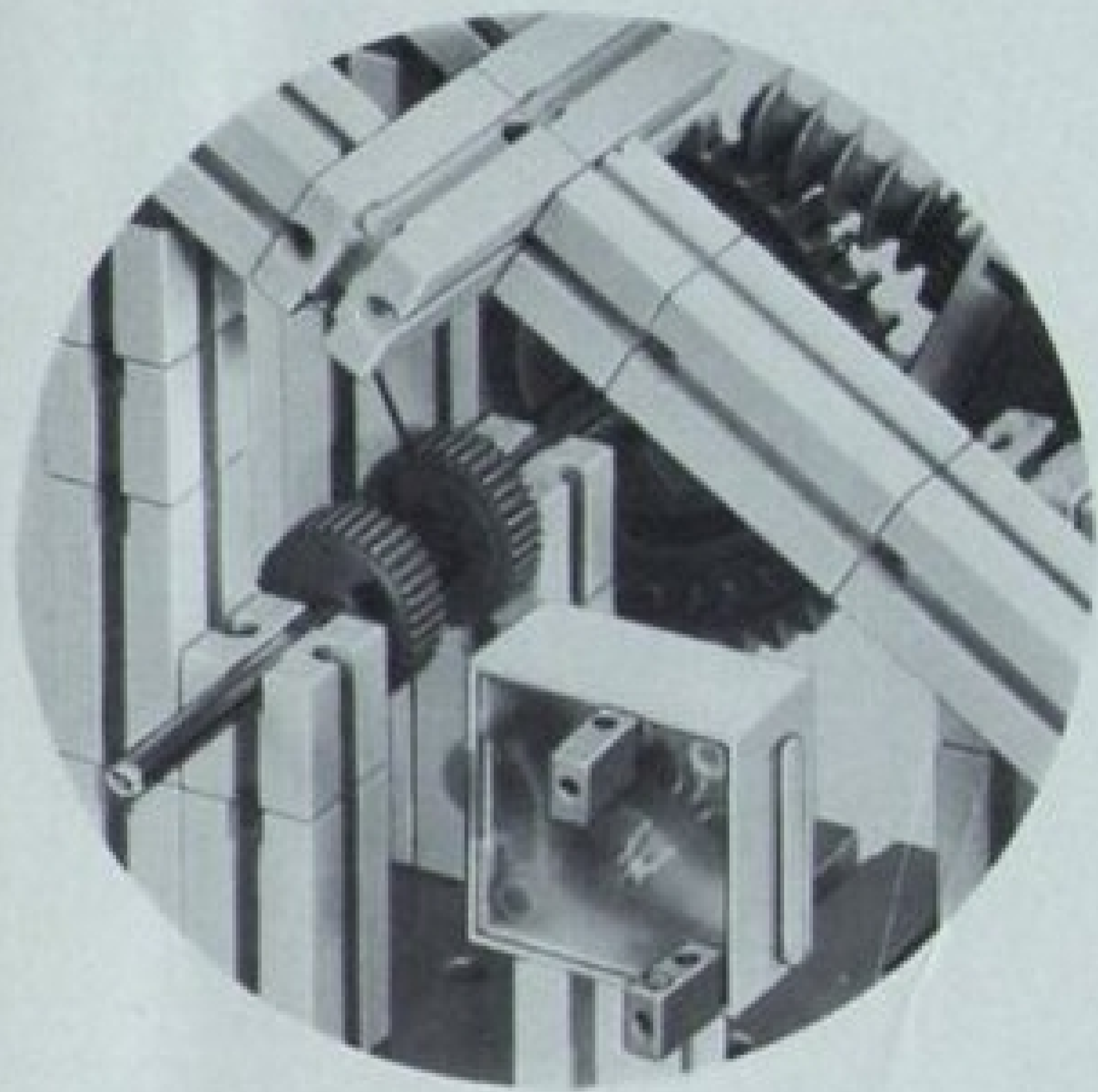
Nun können wir die Anzahl der Umdrehungen der Seiltrommel in Ruhe ablesen und die Anzahl der Umdrehungen pro Sekunde ausrechnen. Den Versuch wiederholen wir mit etwa 5 verschiedenen Befestigungen am Kranhaken, maximal mit etwa 1 kp.

Dann zeichnen wir uns ein Diagramm. Dieses Schaubild soll uns Auskunft darüber geben, wie sich die Drehzahl mit steigender Belastung ändert. Auf der waagerechten Grundlinie des Diagrammes tragen wir zunächst die Werte der anhängenden Lasten ein. Auf der senkrechten Grundlinie die dazugehörige Anzahl von Umdrehungen pro Sekunde. Dann ziehen wir von jedem dieser Punkte eine Parallele zu den zwei Grundlinien. Den Schnittpunkt zweier zusammengehörenden Linien kennzeichnen wir durch ein Kreuzchen.

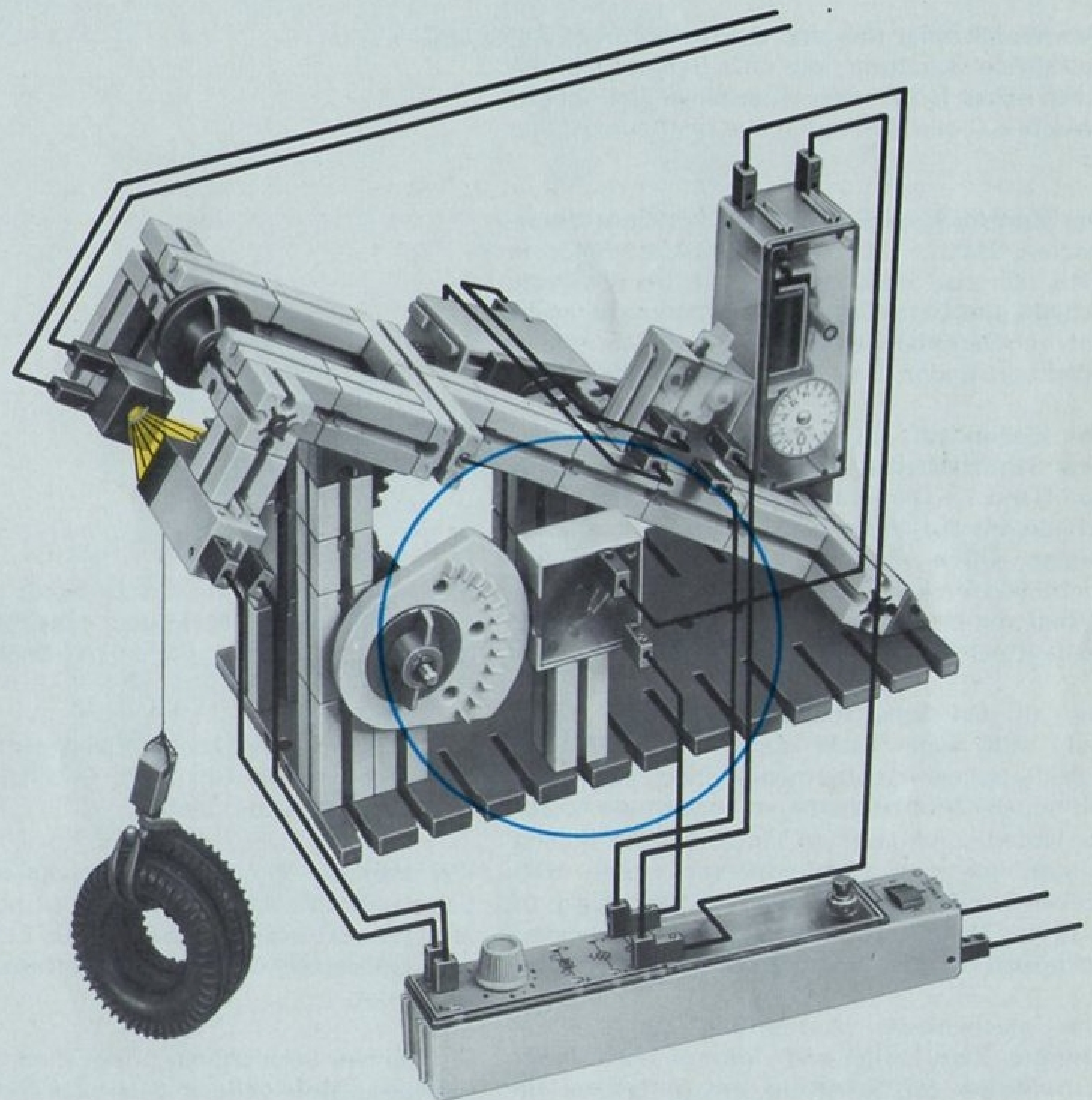
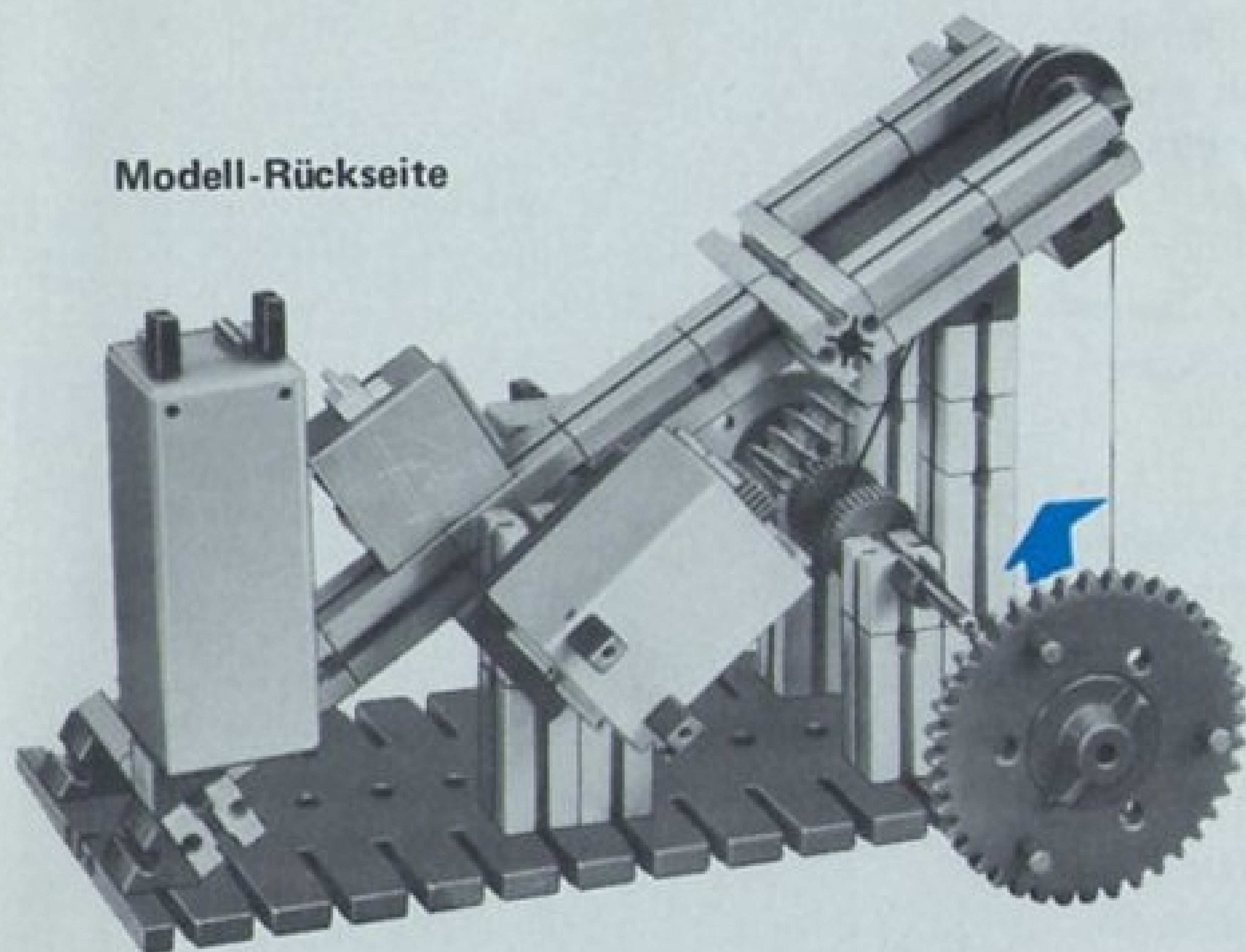
Dann verbinden wir die Kreuzchen durch eine Linie. Das Diagramm ist fertig. Wir können aus dem Diagramm zu jeder beliebigen Belastung zwischen 0 und 1 kp die dazugehörige Drehzahl entnehmen, ohne einen einzigen weiteren Versuch durchzuführen.







Modell-Rückseite





## 3.12 ELEKTRISCHE SCHALTUHR MIT EINSTELLBARER SCHALTZEIT

Das Modell zeigt uns eine elektromotorisch angetriebene Schaltuhr, die eine Lampe oder ein elektrisches Gerät nach einer einstellbaren Zeit zwischen 0 und 3 Minuten ein- oder ausschalten soll.

Das Kernstück ist ein Getriebe mit einer Übersetzung 9600 : 1. Die Achse des Antriebmotors muß sich also 9600 mal drehen, bis die letzte Scheibe des Getriebes eine Umdrehung gemacht hat. Im Getriebe werden Zahn- und Schneckenräder verwendet. Den Aufbau zeigen die Bilder.

Wir kleben auf die Drehscheibe des Modelles eine Schlitzscheibe. (Sie finden diese am Ende von Band 2.) Damit sind alle Löcher der Drehscheibe bis auf einen ganz schmalen Schlitz zu. Diesen fühlen wir mit unserer fischertechnik-Lichtelektronik ab. Die Nabe dieser Scheibe ziehen wir nicht ganz fest, so daß wir sie jederzeit auf der Achse verdrehen können.

Der an den Schaltstab angeschlossene Motor steht still, wenn Licht durch den Schlitz der Scheibe auf den Lichtaufnehmer fällt. Verdrehen wir nun die Schlitzscheibe, so beginnt der Motor zu laufen, und zwar so lange, bis der Schlitz wieder vor dem Lichtaufnehmer steht. Verdrehen wir den Schlitz nur ganz geringfügig, so wird der Motor gut 3 Minuten oder nur wenige Sekunden – je nach Drehrichtung – laufen.

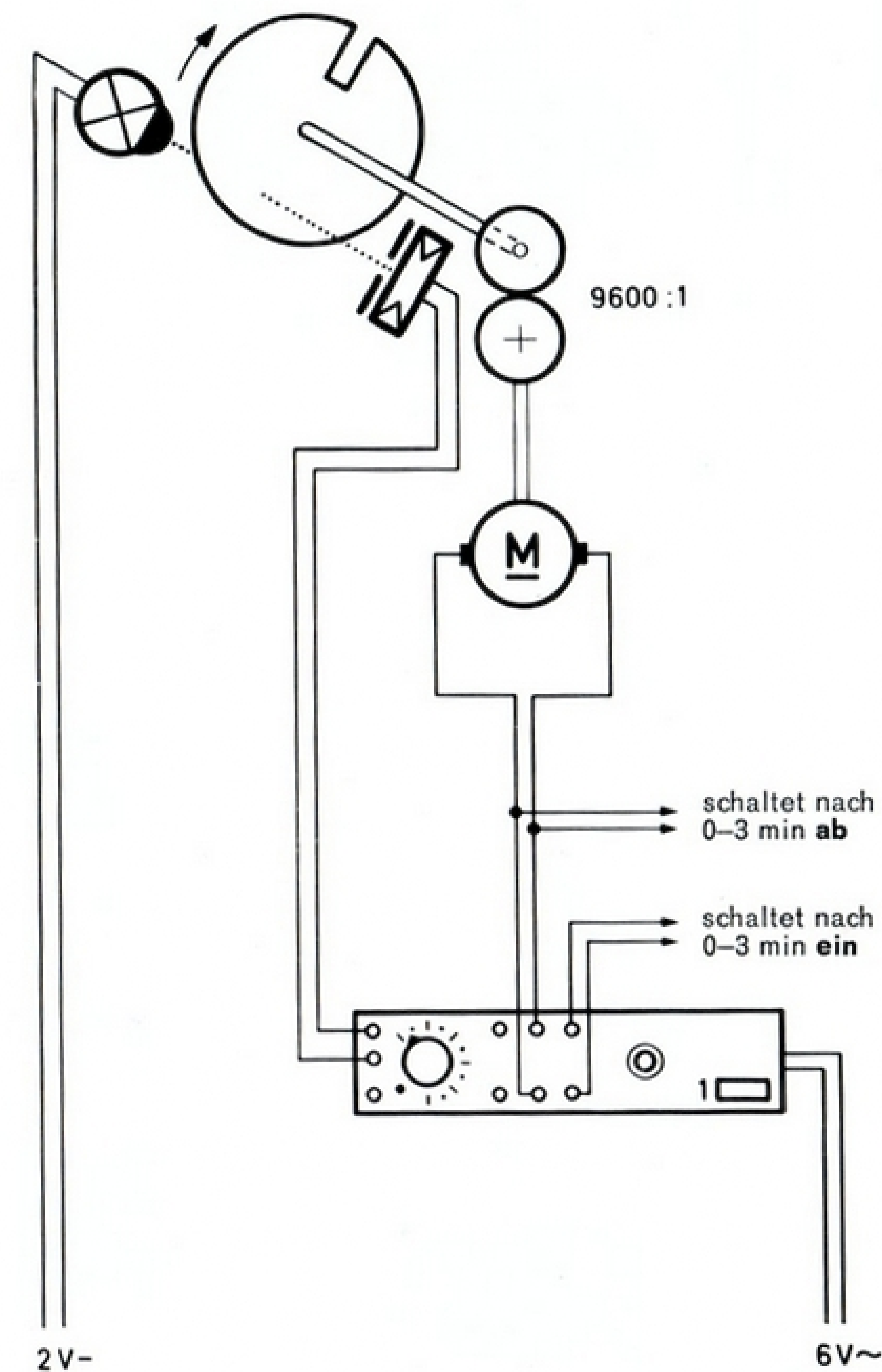
Eine mechanische Vorrichtung, die eine bestimmte Zeit laufen soll, könnte man direkt vom Motor der Schaltuhr aus antreiben. Im

Modell ist dies durch das Zahnrad, das direkt von der Schnecke des Motors angetrieben wird, und die dazugehörige Achse mit dem Kreuzgelenk angedeutet.

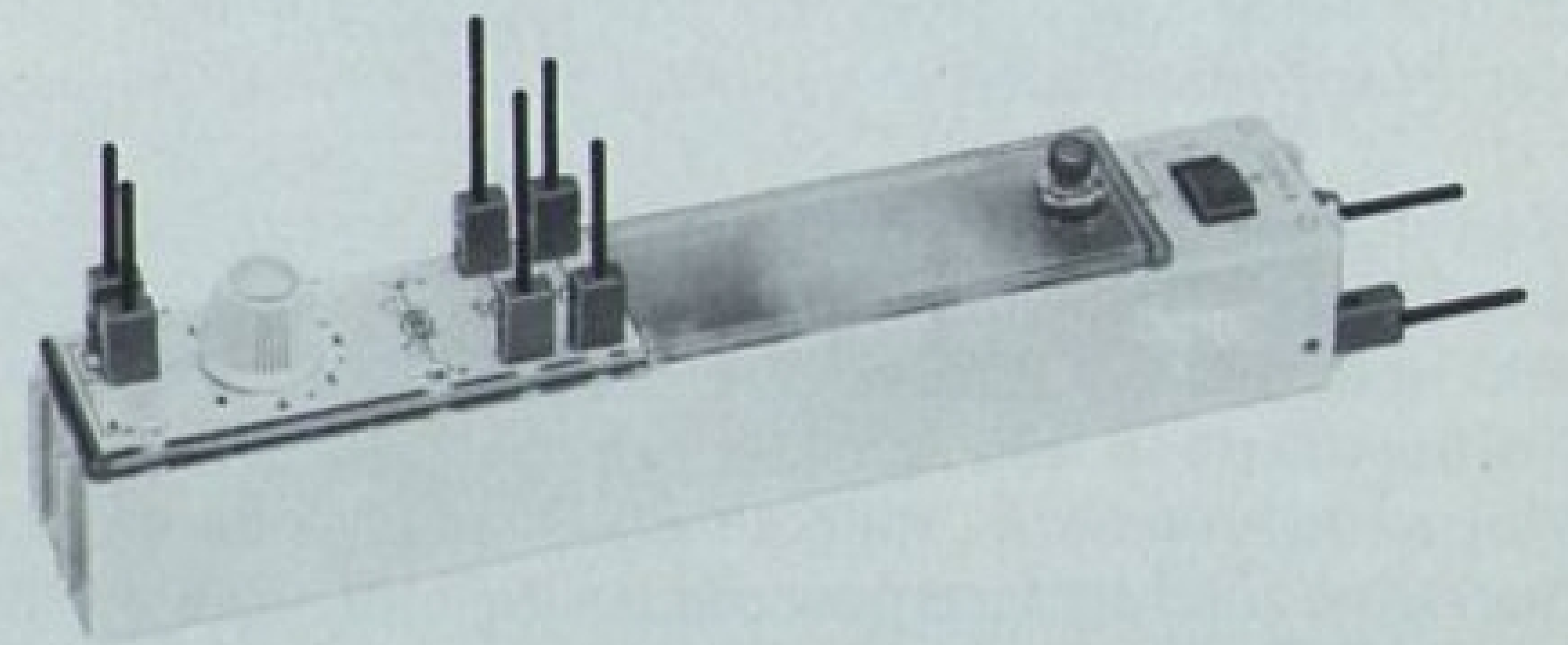
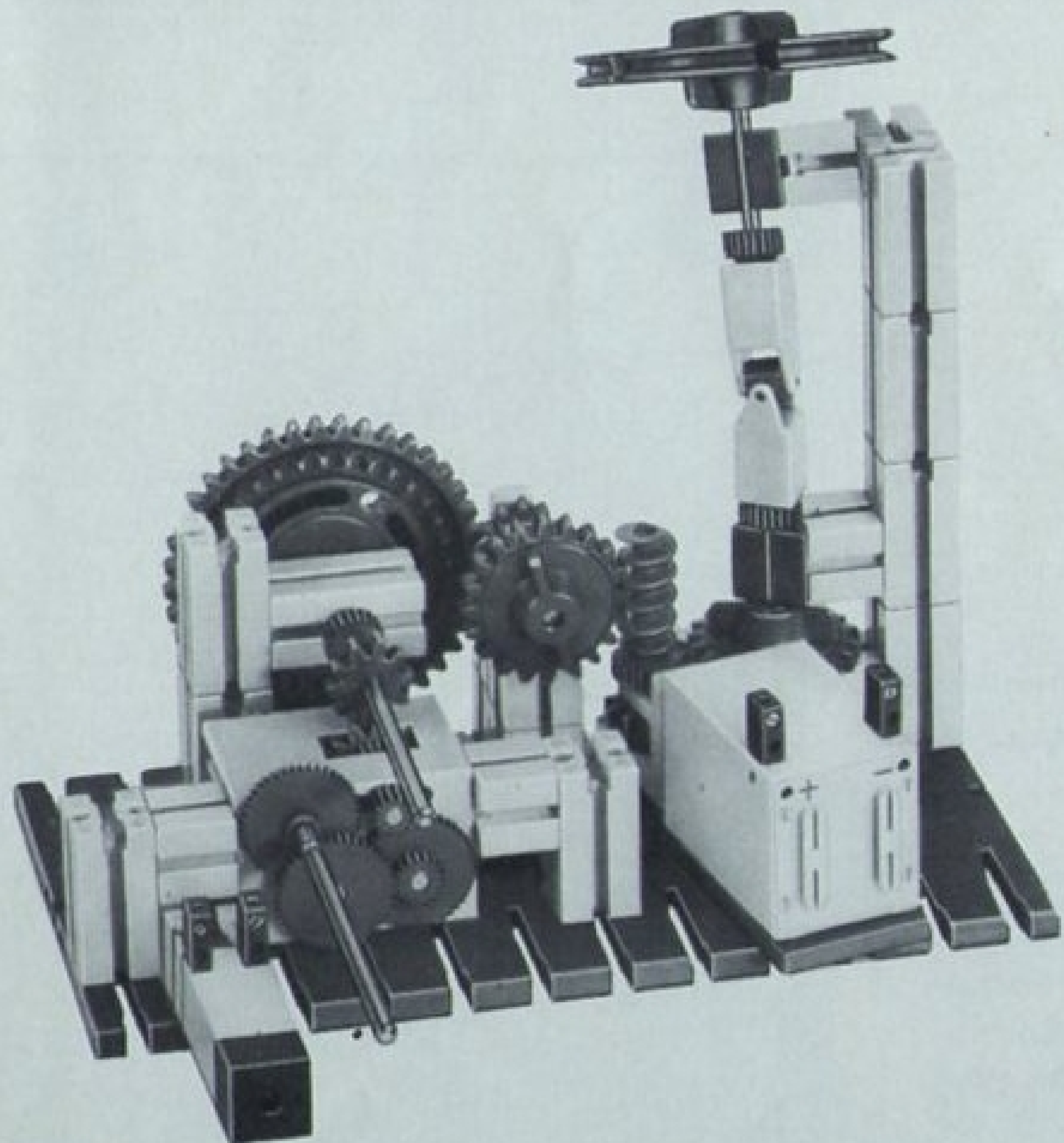
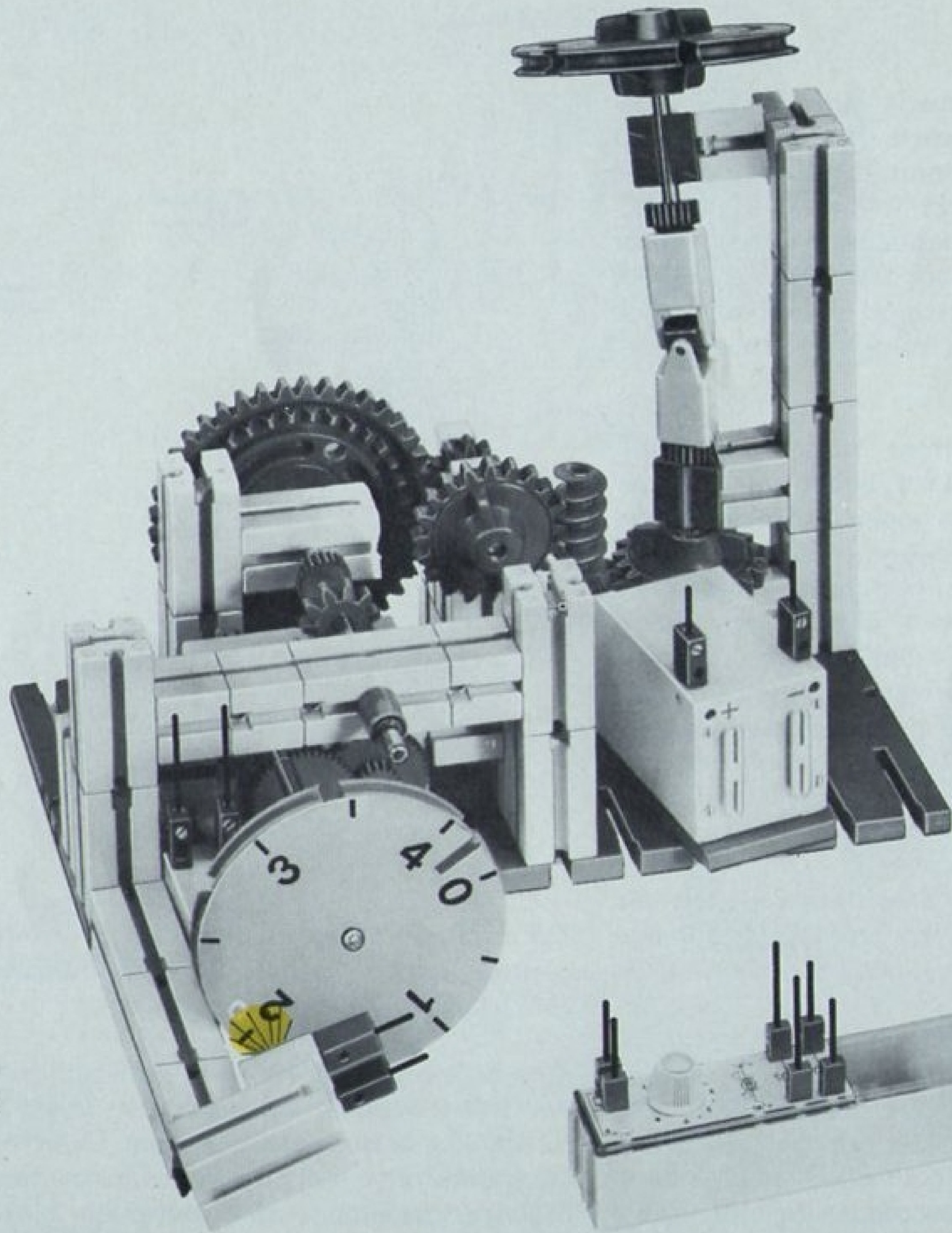
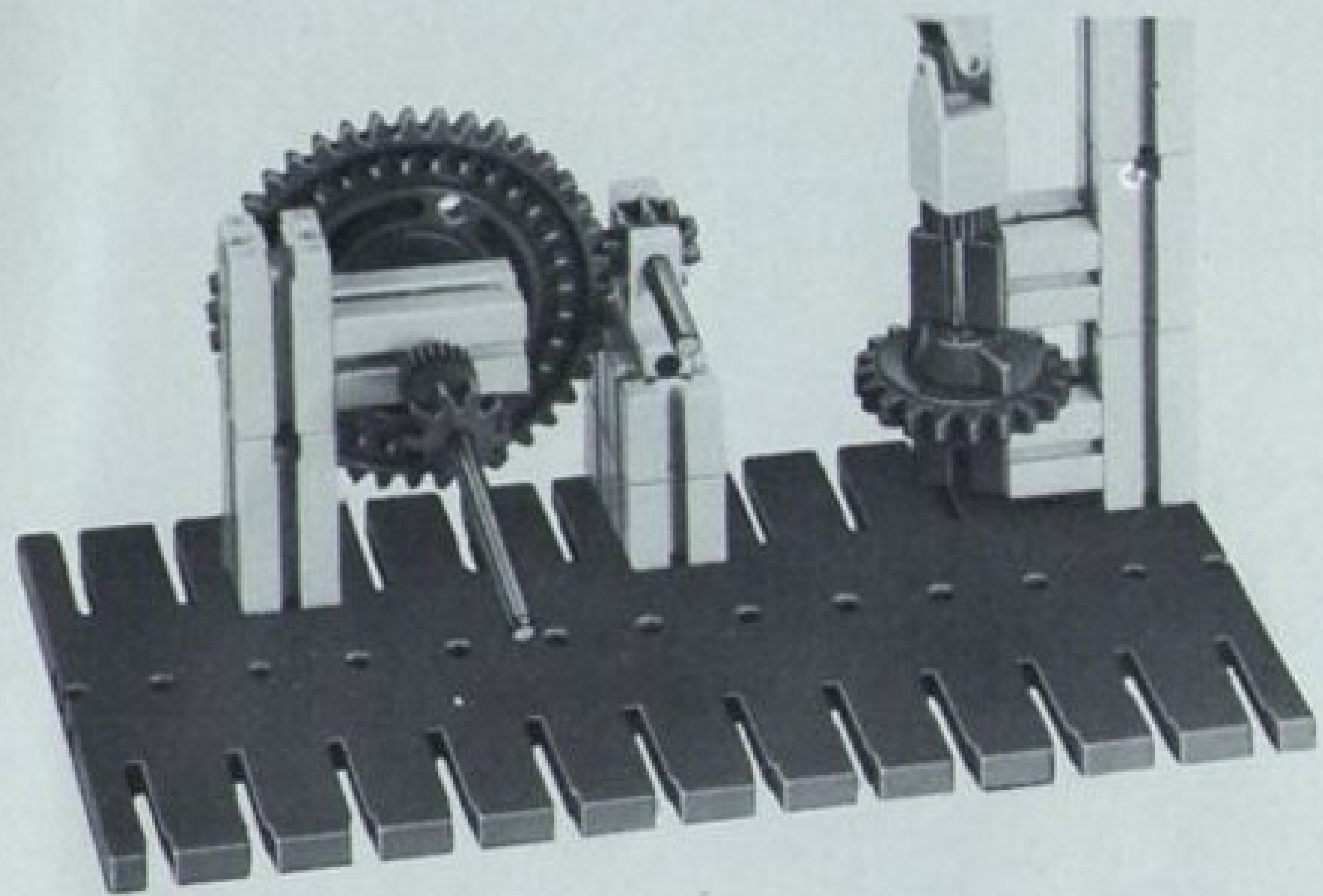
Wollen Sie ein elektrisches Gerät genauso lange betreiben, wie die Uhr läuft, so schalten Sie es einfach parallel zum Motor.

Wer aber die Uhr als Verzögerungs-Schaltwerk benutzen will, der schaltet das zu betreibende elektrische Gerät an den Schaltstab. Es wird nach dem Stillsetzen der Schaltuhr automatisch eingeschaltet.

Für kürzere Schaltzeiten bringt man die Schlitzscheibe an einer anderen Stelle des Getriebes an.









## 3.13 LICHELEKTRONISCHE NACHLAUFSTEUERUNG

Das Modell zeigt das Prinzip einer großen Fräsmaschine. Als eigentlichen Fräser haben wir einen fischertechnik-Minimotor gewählt. (Wer diesen noch nicht besitzt, kann das Modell natürlich auch ohne ihn nachbauen.) Dieser Fräser ist auf einen Schlitten montiert, der zwischen den Zahnschienen geführt und über einen Motor ganz langsam in einer Richtung verschoben wird.

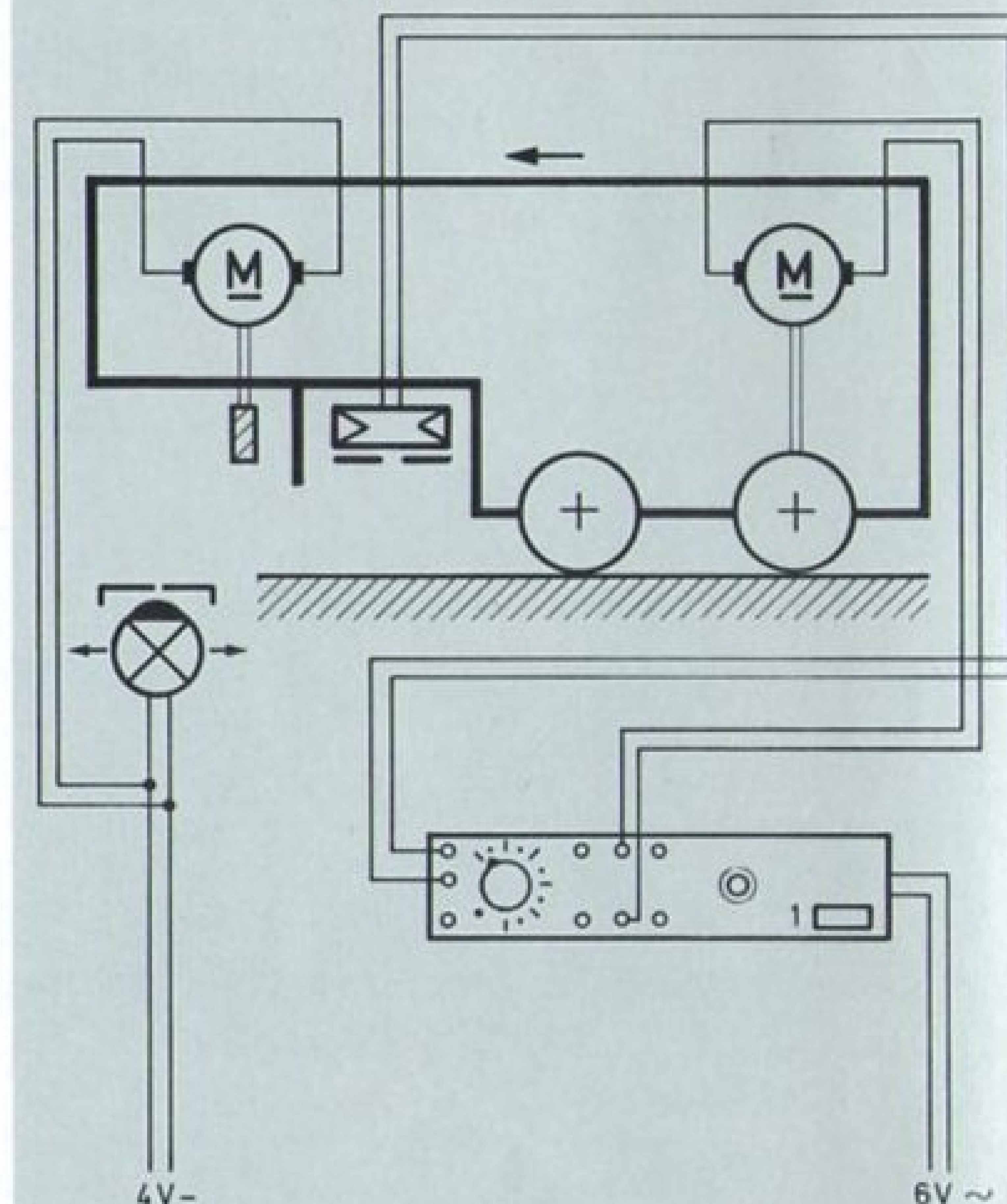
Den Weg dieses Schlittens wollen wir lichtelektronisch steuern. Dazu haben wir auf der Rückseite des Schlittens einen Fotowiderstand so angebracht, daß die lichtempfindliche Fläche nach unten zeigt. Auf einer Schiene können wir eine Lampe (Kugellampe) parallel zur Zahnstange verschieben. Die Lampe betreiben wir mit kleiner Spannung und setzen ihr eine Störlichtkappe auf. Wer Wert auf große Einstellgenauigkeit legt, klebt dann noch die Bohrung der Kappe so ab, daß ein ganz schmaler leuchtender Schlitz entsteht.

Den Antriebsmotor des Schlittens schalten wir an den Schaltstab. Der Motor soll laufen, solange der Fotowiderstand kein Licht bekommt.

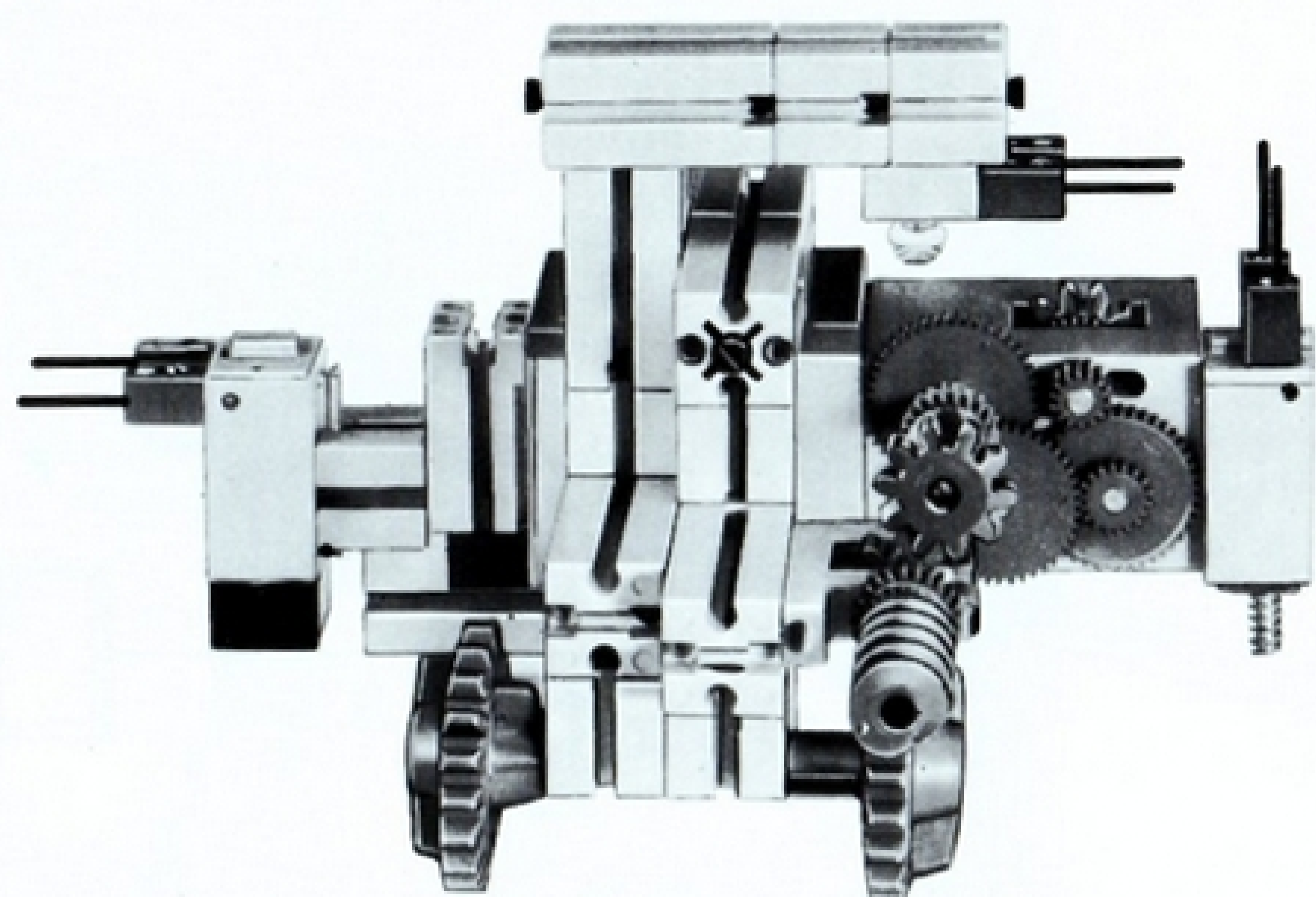
Verschieben wir die Lampe in der Richtung, in welcher der Schlitten gleitet, so läuft der eingeschaltete Motor dem Licht nach. Sobald der Fotowiderstand die Lampe erreicht, wird der Motor automatisch stillgesetzt. Deshalb nennt man eine solche Maschinensteuerung eine Nachlaufschaltung.

Zur sicheren Begrenzung des Schlittenweges könnte man an den Enden der Führung zwei zusätzliche Lampen anbringen.

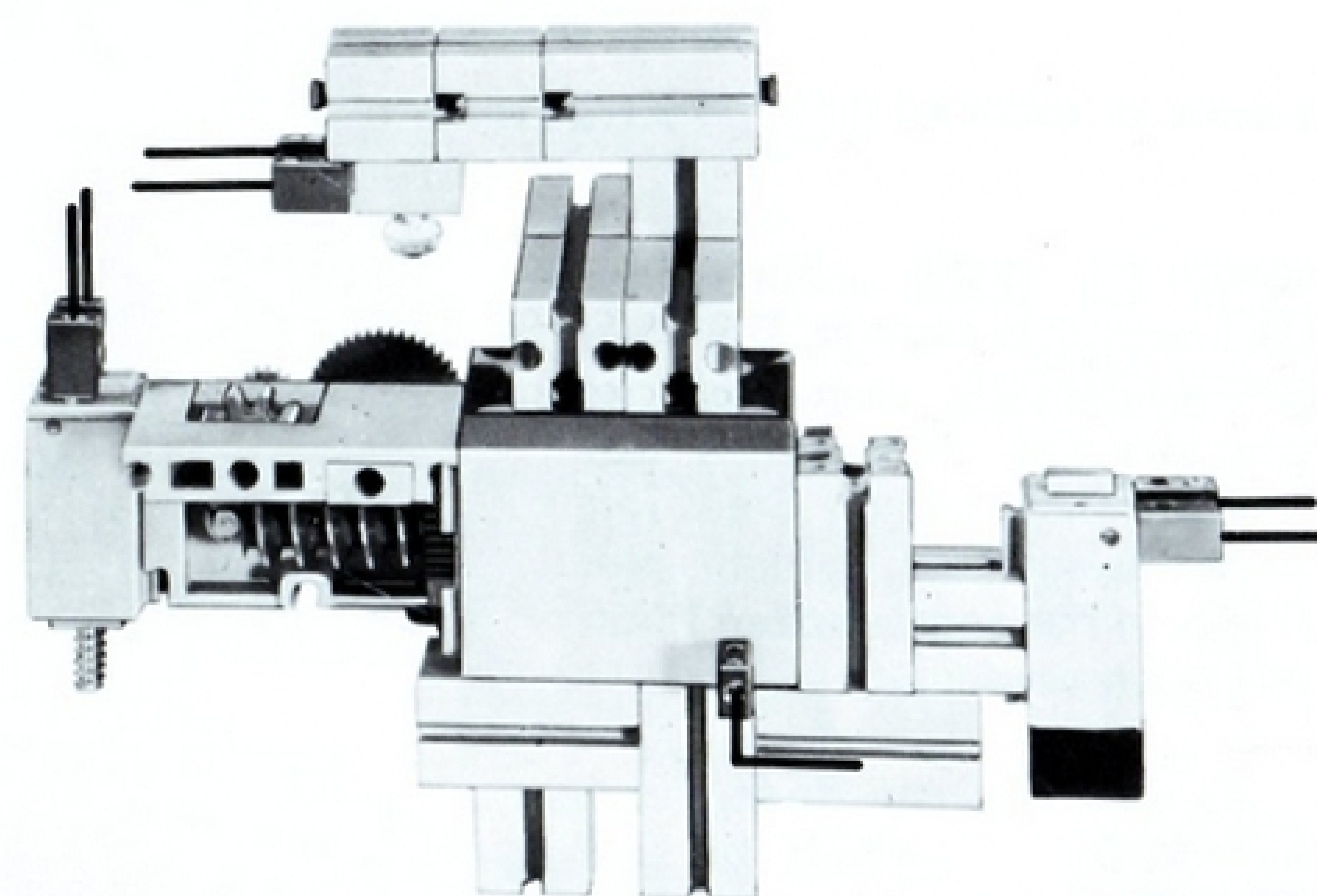
Zum Rücklauf des Motors vertauschen wir die zwei Motorstecker oder schalten einen fischertechnik-Polumschalter aus dem Elektromechanik-Baukasten e-m 1 oder dem Elektromechanik-Ergänzungskasten e-m 3 zwischen Motor und Schaltstab.



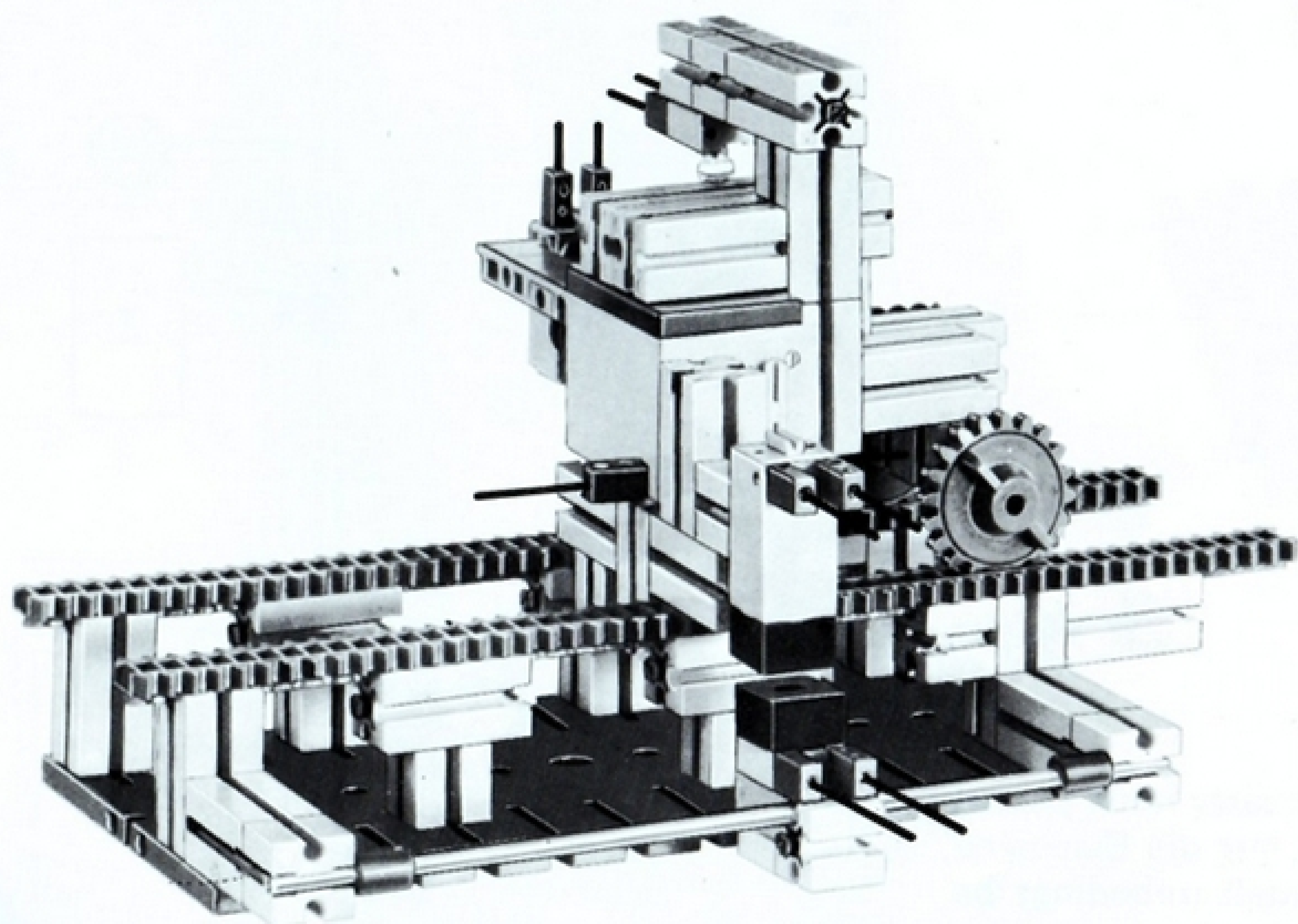




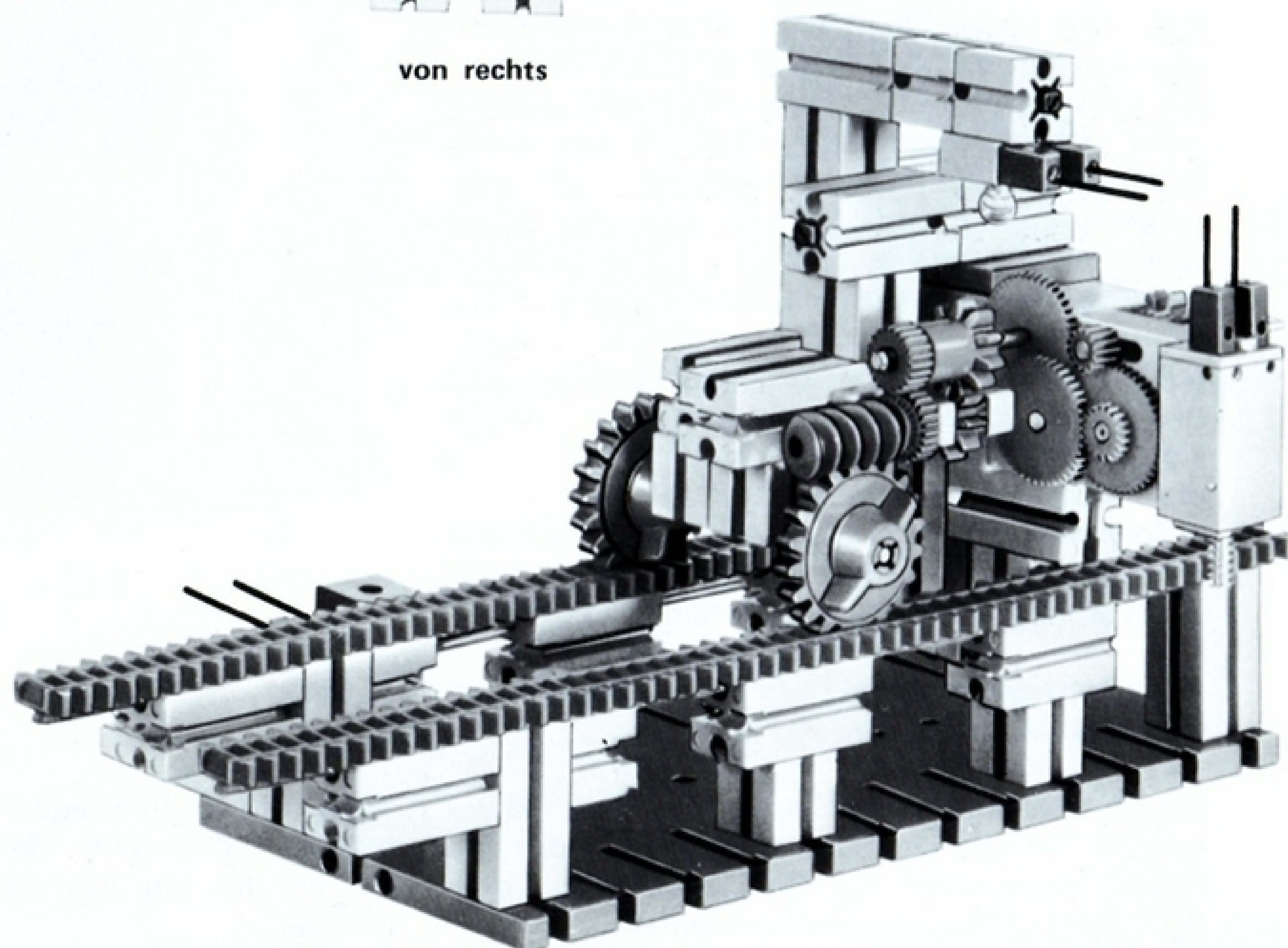
von links



von rechts



von hinten





## 3.14 EINFACHE BALKENWAAGE MIT ZÄHLER

Mit diesem Waagenmodell kann schütt- oder rieselfähiges Material gewogen werden. Die Skizze neben der Modellabbildung zeigt, wie der Boden des Kastens, der das zu wiegende Gut aufnehmen soll, durch einen kurzen Stein mit rotem Zapfen drehbar gelagert ist. Schiebt man den roten Winkelstein in der angegebenen Pfeilrichtung, so ist der Boden verriegelt.

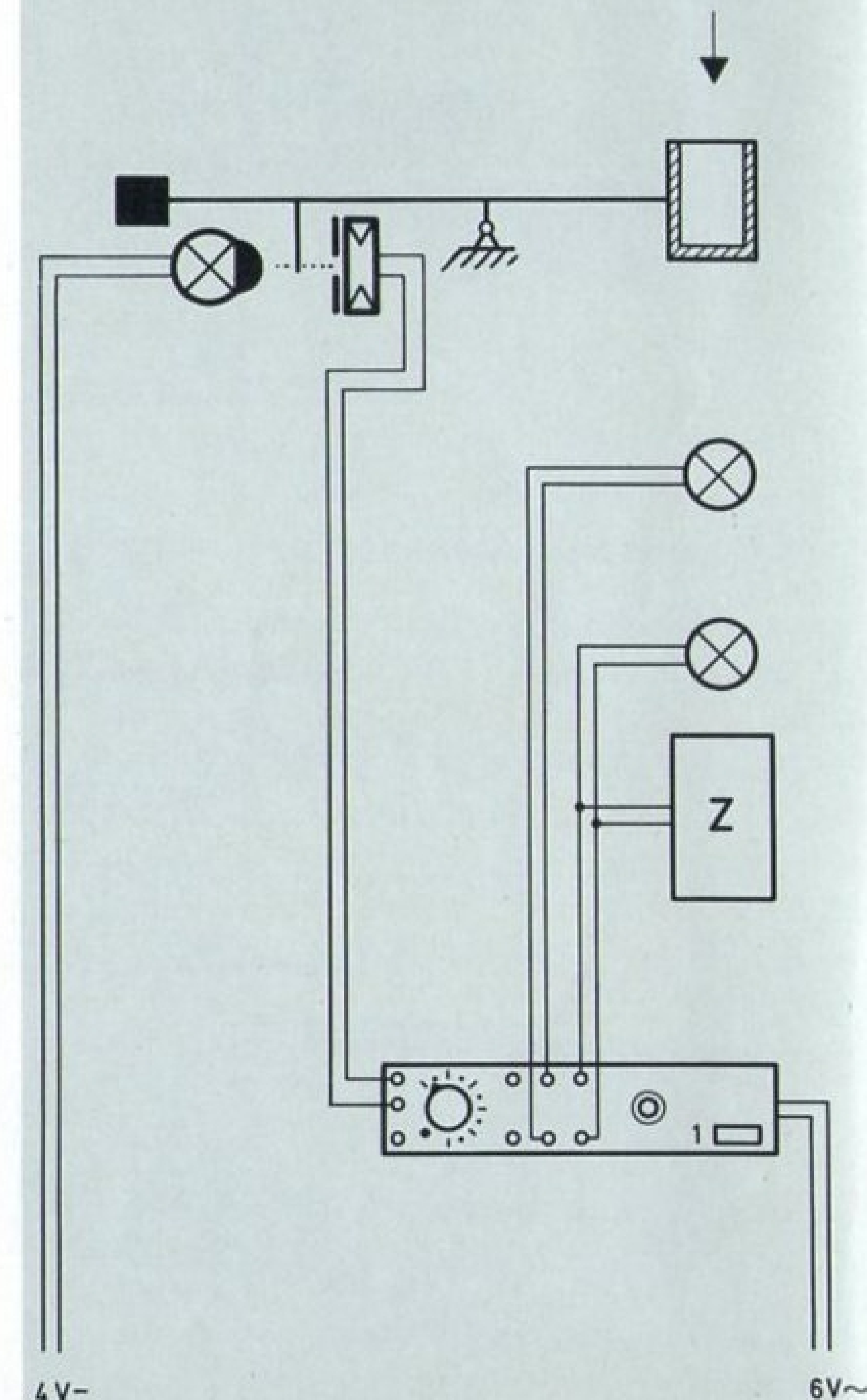
Wird der Kasten bei verriegeltem Boden nun z. B. mit fischertechnik-Steinen gefüllt, bis sich der linke Waagbalken hebt, so gibt eine Platte den Lichtstrahl zum Lichtaufnehmer frei und das Zählwerk erhält über das Steuergerät (Schaltstab) Strom. Gleichzeitig erlischt eine grüne Signallampe. Sie war das Zeichen, daß zugeschüttet werden durfte. Die nach der Lichtstrahlfreigabe aufleuchtende rote Signallampe bedeutet: Nicht weiter schütten!

Schiebt man die Bodenverriegelung zurück und dreht den Boden nach unten, so hebt sich der Kasten bei gleichzeitiger Entleerung wieder in die Ausgangslage. Der Lichtstrahl zum Lichtaufnehmer wird unterbrochen. Das Zählwerk wird wieder stromlos und vollendet damit den Zählvorgang. Die Lampen werden umgeschaltet.

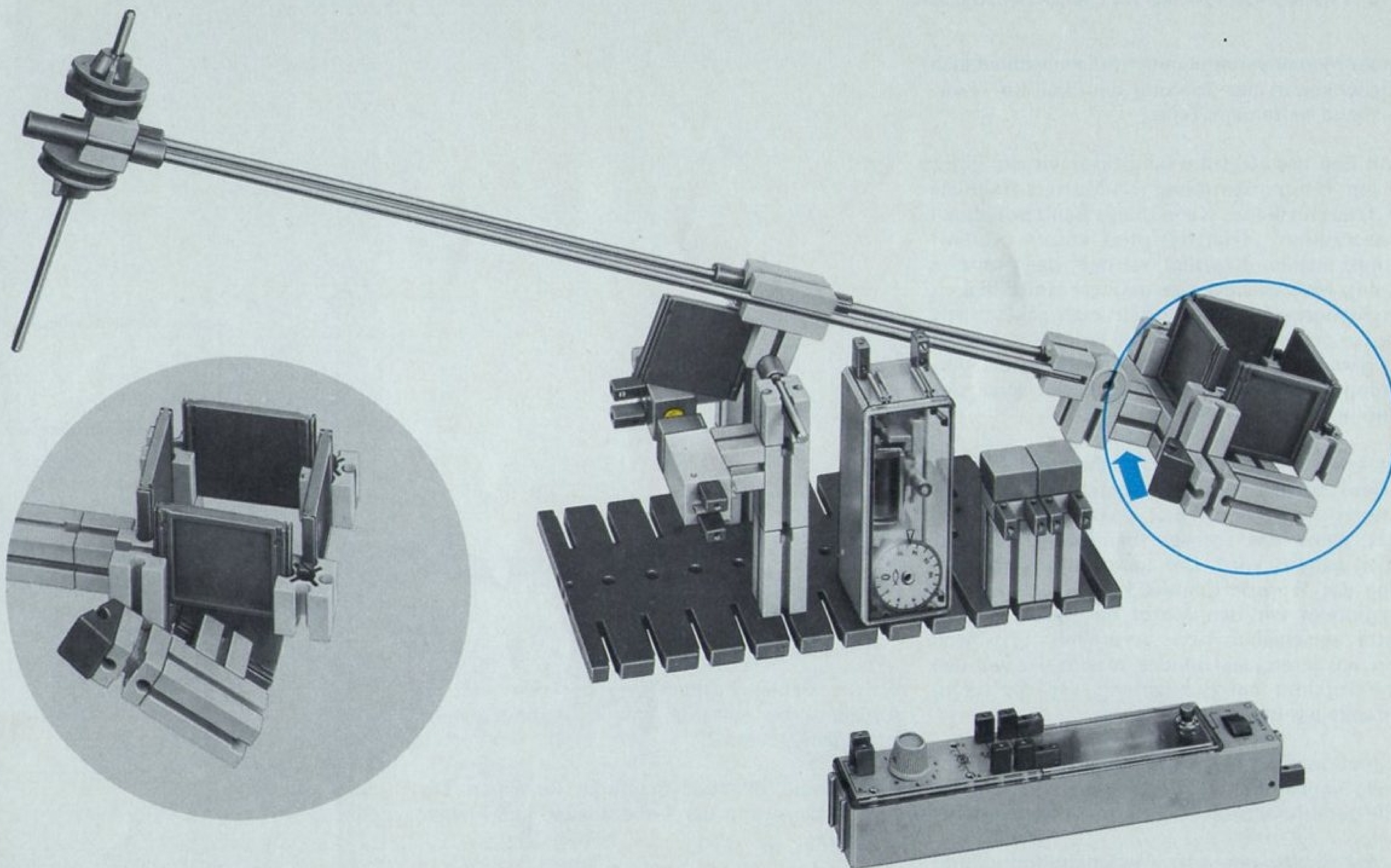
Nach Verriegelung des Bodens kann der Kasten erneut gefüllt werden.

Durch Verschieben des Lagers des Waagbalkens können wir die Hebelarme verkürzen oder verlängern und somit das Soll-Gewicht, bei dem die Waage ansprechen soll, verändern.

Dieses Modell benötigen wir später noch einmal, deshalb entnehmen wir ihm nur die Bausteine, die wir für das nächste Modell unbedingt benötigen.









## 3.15 TRANSPORTBAND MIT STÜCKZÄHLER

Dieses Modell veranschaulicht die verschiedenen Möglichkeiten der Zählung der über ein Transportband laufenden Teile.

Zum Bau des Modelles benötigen wir ein 35 bis 45 mm breites Samtband aus Mutters Nähkiste als Transportband. Kann dieses Band mit einem Klebestreifen (Haftfestigkeit sofort prüfen!) stumpf aneinandergesetzt werden, dann reichen 72 cm. Muß es wegen zu geringer Haftfähigkeit des Klebestreifens aber genäht oder geklammert werden, so nehmen wir etwa 3 cm mehr. Achten Sie darauf, daß beim Zusammenfügen die Verbindungsstelle nicht schief wird, da sonst das Band beim Lauf seitlich taumelt.

Die zwei Transportrollen (Naben mit kleinen Reifen) werden auf der oberen und auf der unteren Achse möglichst weit auseinander gesetzt, damit das Transportband möglichst weit außen geführt wird. Die Längs- und Querspannung des Transportbandes können wir regulieren, indem wir den Motor auf seiner Grundplatte verschieben bzw. verdrehen. Erst nach dem Justieren des Bandes montieren wir den Einfülltrichter am Bandanfang und die Lichtschranke am Bandende.

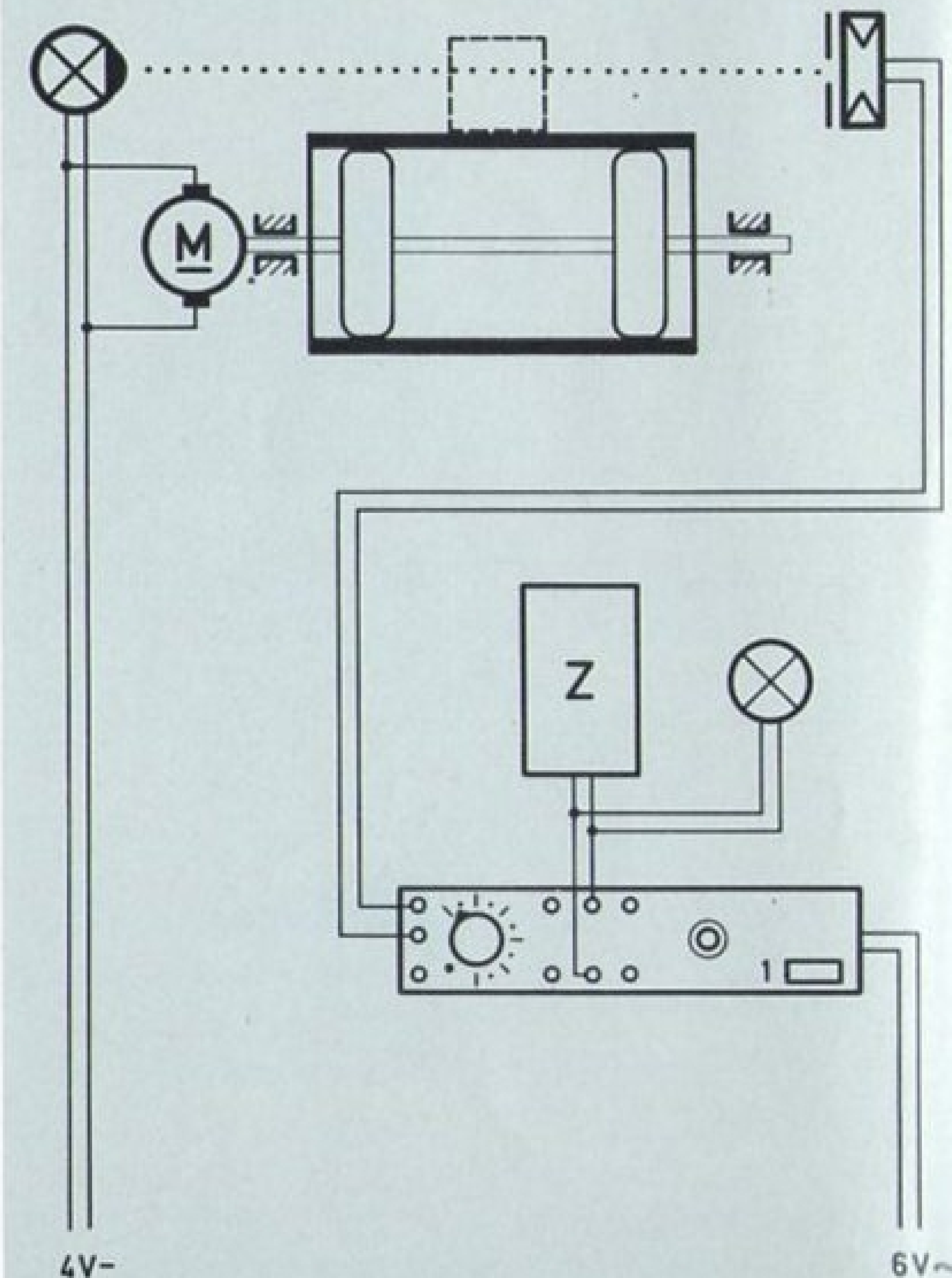
Wo muß nun der Lichtaufnehmer und die Lichtquelle angebracht werden, damit wirklich alle Teile gezählt werden, die über das Band laufen?

In der Skizze über der Modellabbildung sind vier Möglichkeiten angegeben. Welche ist wohl richtig?

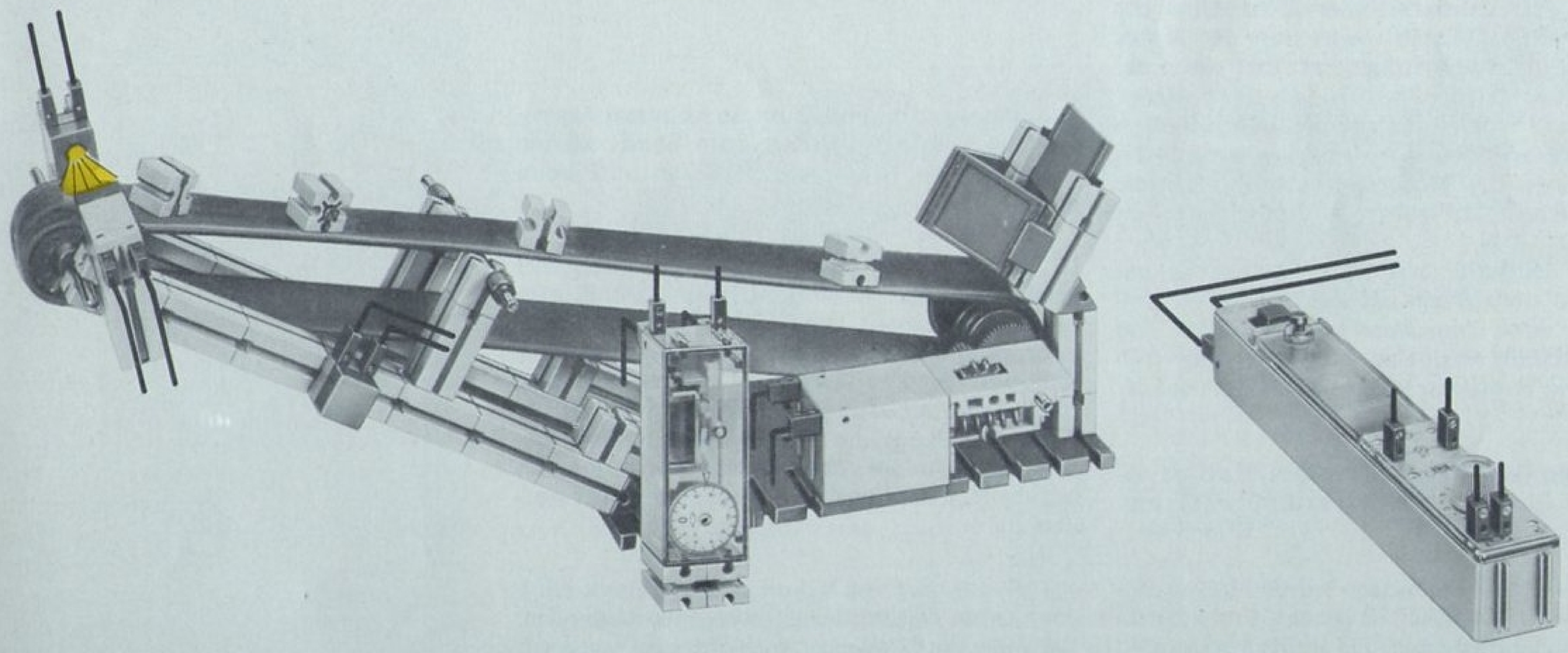
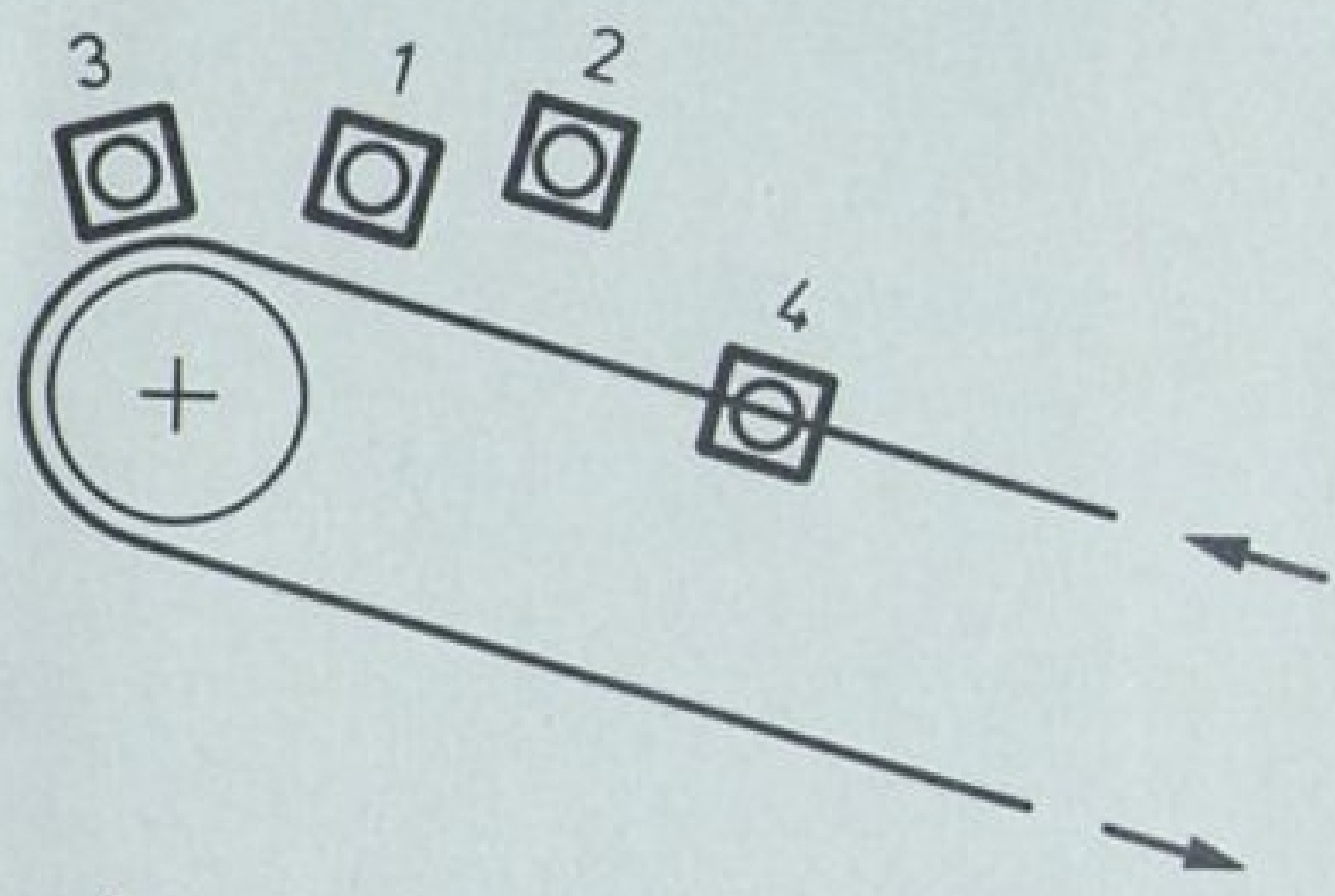
Welche Fehler können uns mit den anderen Anordnungen unterlaufen? (Antwort siehe letzte Seite, Band 2)

Die Lampe der Lichtschranke betreiben wir zur Verlängerung der Lebensdauer mit kleiner Spannung.

Im nächsten Modell schalten wir das Transportband und die Waage zusammen.









## 3.16 AUTOMATISCHE WIEGEANLAGE

Wir koppeln einfach die zwei letzten Modelle, die Waage und das Transportband, zu einer Anlage. (Wer nur einen Grundkasten 200 besitzt, muß die Zwischenstütze am Transportband und die Schüttvorrichtung des Transportbandes abbauen. Statt der Grundplatte verwenden wir als Lagerblock der Waage die abgebildete Anordnung mit 2 Drehscheiben.)

Im Gegensatz zu der Modellabbildung belassen wir zunächst den Kastenbehälter des ersten Modelles an der Waage. Senkt sich dieser Kasten, so erhält der Lichtaufnehmer Licht. Über das Steuergerät (Schaltstab) wird nun der Motor des Transportbandes stillgesetzt. Erst wenn der Kasten nach Öffnen des Bodens (von Hand) entleert und in die Ausgangsstellung zurückgegangen ist, wird der Lichtstrahl wieder unterbrochen und der Motor des Transportbandes beginnt wieder zu laufen.

Benützen wir aber statt des Kastens an der Waage die im Modell gezeigte Platte, so entleert sich diese beim Absenken von selbst. Das Transportband wird also nur kurzzeitig stillstehen. Die Platte der Waage wird sofort wieder beladen.

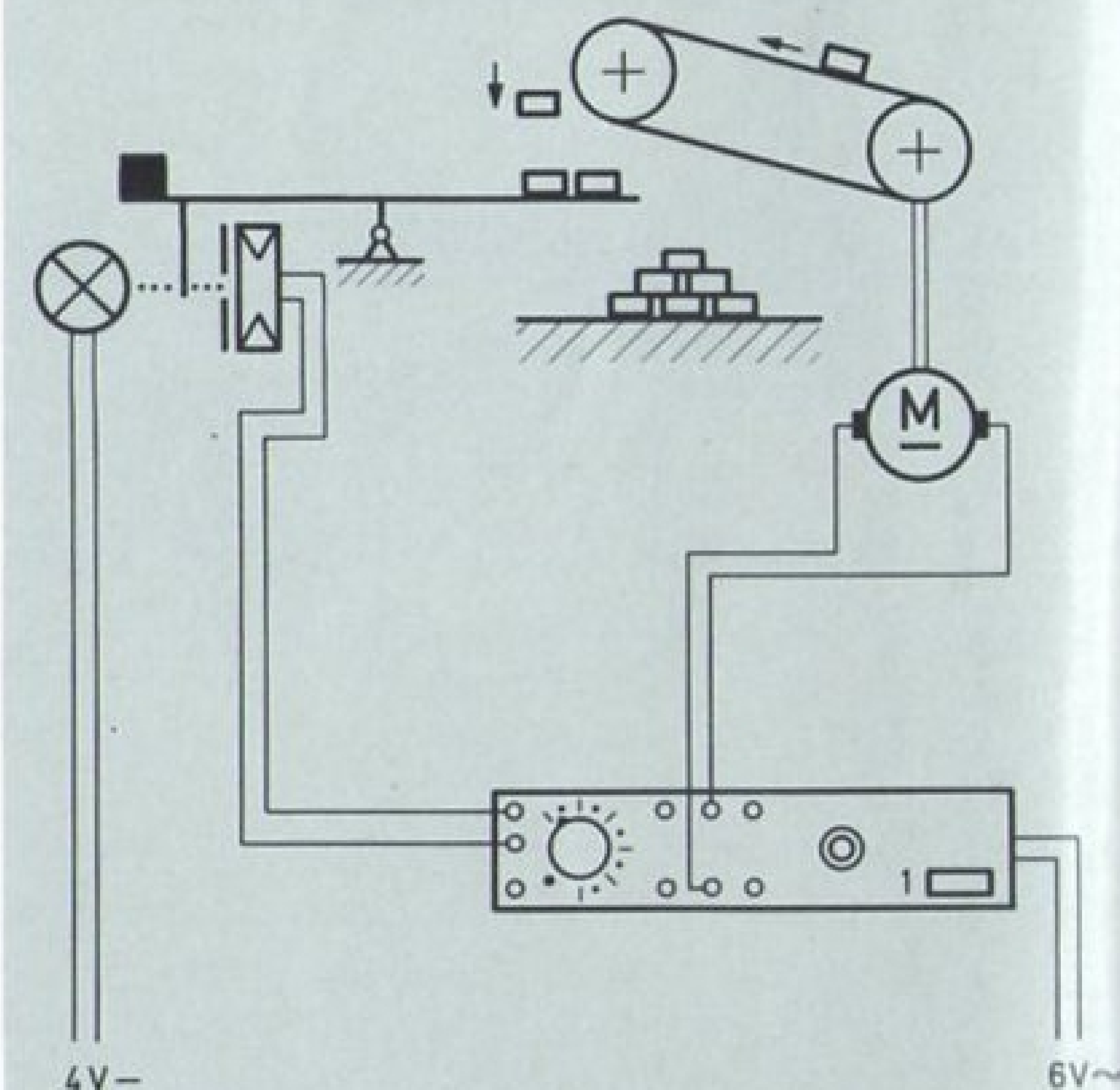
Wir müssen jetzt nur dafür sorgen, daß das abgewogene Gut bis zur nächsten Entleerung entfernt ist.

Die ebene Platte der Waage wurde aus der Zusatzpackung 010 oder 013 gebaut. Erstellt man sie aus den Flachsteinen, die im fischertechnik-

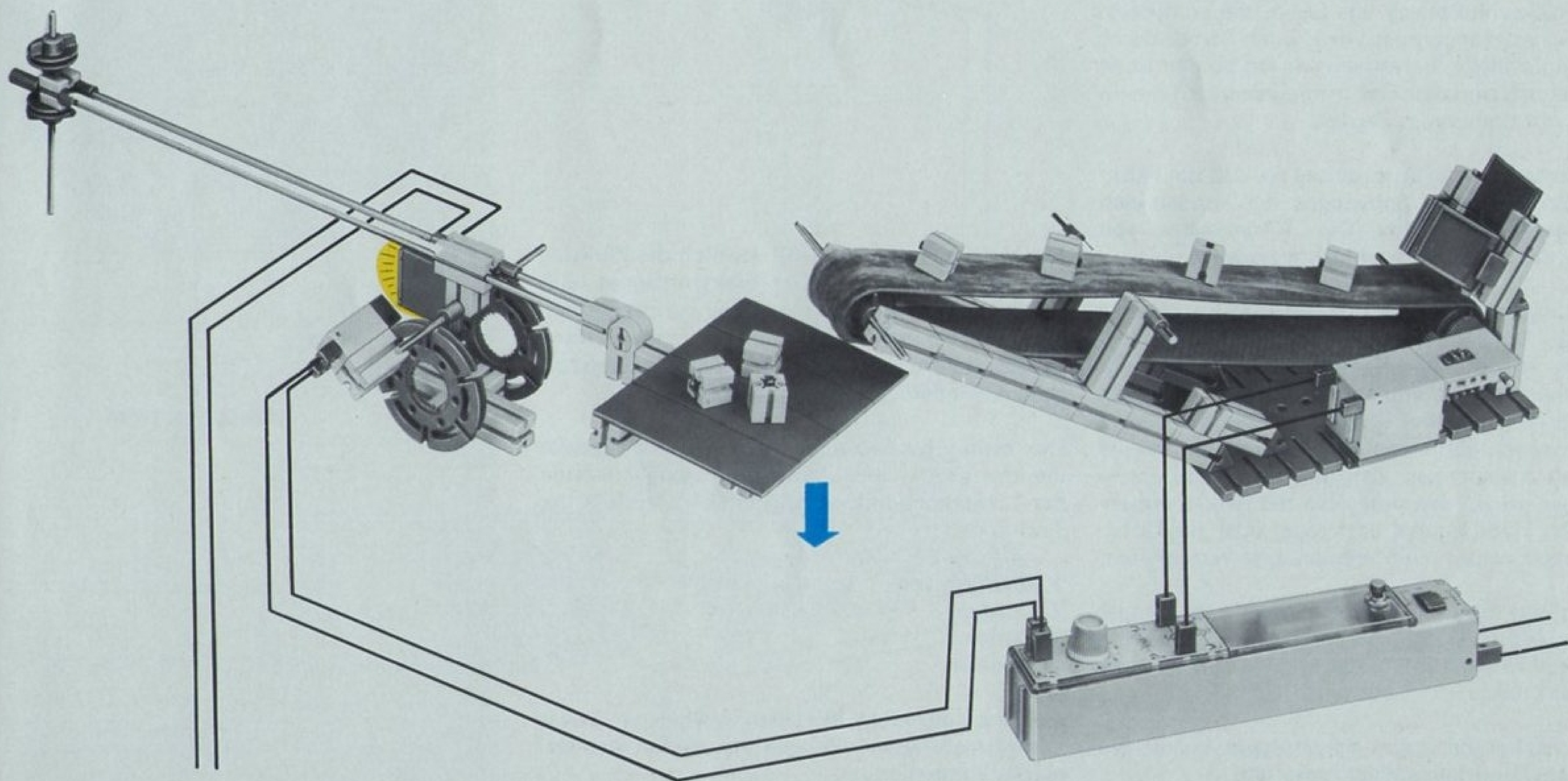
Grundkasten enthalten sind, so könnte gelegentlich der eine oder andere vom Band fallende Stein von der Wiegeplatte rutschen oder beim Entleeren hängenbleiben.

In dieser Anlage haben wir zum ersten Mal zwei Maschinen durch die Lichtelektronik miteinander gekoppelt. Die Waage steuert das Transportband. Die Waage mit dem Kastenbehälter muß von Hand zurückgestellt werden, während die Waage mit der großen Platte automatisch arbeitet, solange das Transportband Steine liefert. Diese Anlage arbeitet also ohne Zutun von außen. Nur der Start muß einmal ausgelöst werden.

Zählen Sie mit Hilfe Ihres fischertechnik-Zählwerkes die Anzahl der abgewogenen Ladungen. Wo muß das Zählwerk angeschlossen werden?









## 3.17 KONTAKTLOSES ELEKTROMAGNETISCHES PENDEL

Zum Bau dieses Modelles benötigen wir einen Elektromagneten. Wir finden ihn im größeren und im kleineren Elektromechanik-Baukasten e-m 1 bzw. e-m 2.

Die Rückschlußplatte aus Eisen, die vom Elektromagneten angezogen wird, wenn Strom durch die Spule fließt, befestigen wir am oberen Ende des Pendels und den Elektromagneten auf einem Stein mit drehbarem Zapfen.

Wir justieren diese Anordnung so, daß die Rückschlußplatte beim Schwingen des Pendels den Magneten nie berührt. Die Magnetachse soll genau in Richtung Pendelachse zeigen.

Die Lichtschranke ist drehbar. Sie können sie deshalb links oder rechts vom Pendel wirken lassen. In der abgebildeten Stellung schwingt das Pendel nicht von selbst an. Die Kraft des Magneten reicht bei dem eingestellten Abstand zur Rückschlußplatte nicht aus, um das Pendel so weit auszulenken, daß der Lichtstrahl unterbrochen wird. Man muß also das Pendel entweder von Hand einmal auslenken oder die Lichtschranke weiter zum Pendel hin verschieben.

Sie sollten die Lichtschranke dann auch einmal an der rechten Kante des Pendels wirken lassen. Wie muß in diesem Fall der Magnet angeschaltet werden?

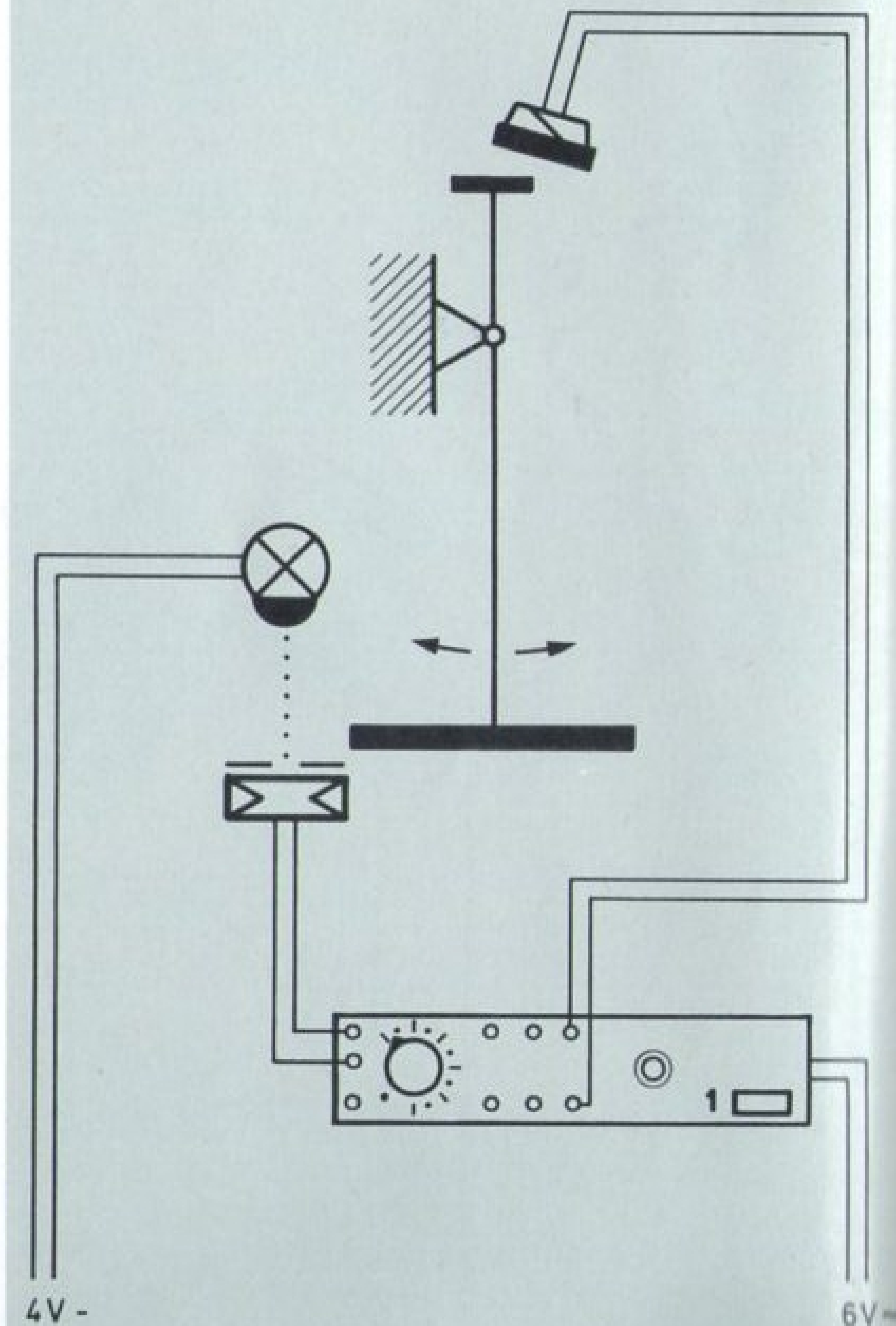
Mit welcher der zwei Schaltungen haben Sie größere Pendelausschläge erhalten?

Der Versuch zeigt uns ganz deutlich die Wirkung des Elektromagneten. Der Elektromagnet muß die infolge der Reibung im Lager verlorengegangene Energie und die Wirkung der Erdanziehung in der richtigen „Phase“ des Schwingungsvorganges wieder zusetzen.

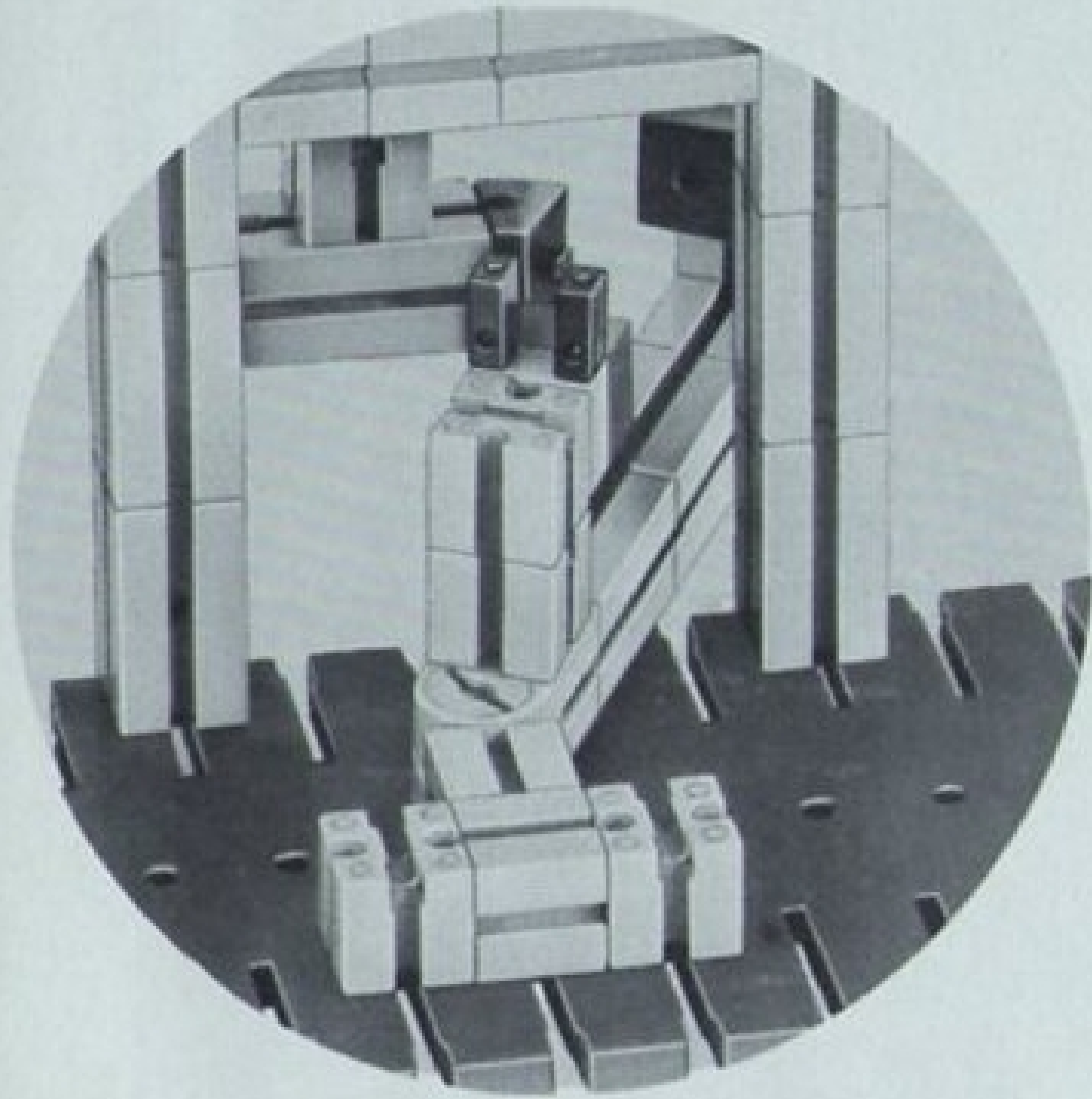
Die bisher gezeigten, meist einfachen Modelle demonstrieren die Anwendungsmöglichkeiten der Lichtelektronik in folgenden Bereichen der Technik:

1. Überwachen
2. Sichern
3. Zählen
4. Steuern

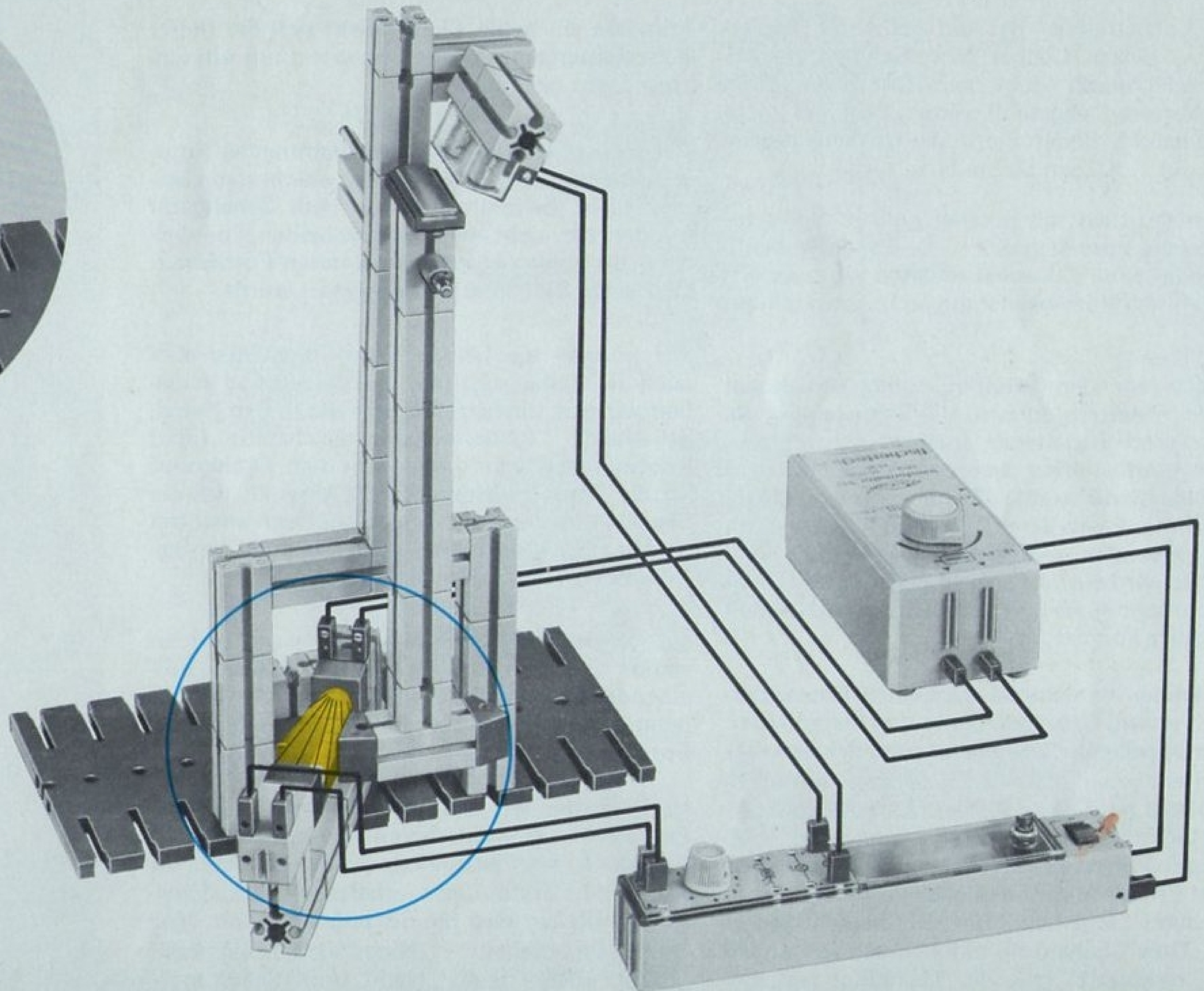
Mit den folgenden Modellen wollen wir etwas schwierigere Anwendungen aus diesen vier Gebieten kennenlernen.







Modell-Rückseite





## 3.18 LOCHSTREIFENABTASTER

Ein „Lochstreifen“ ist ein gelochter Papierstreifen, dessen Löcher bzw. Schlitze mechanisch oder durch Licht beim Durchlauf durch den „Abtaster“ abgefühlt werden. Mehrere Lochstreifenstücke finden Sie in der Umschlagtasche von Band 2. Kleben Sie sie bitte zusammen.

Wir untersuchen, ob parallel oder in Reihe geschaltete Fotoelemente als Steuerelemente brauchbar sind. Zunächst schalten wir aber nur jeweils einen Fotowiderstand an unseren Schaltstab.

Schieben wir den Streifen durch den Kanal unseres Abtasters, so wird die Signallampe, die wir an den Schaltstab angeschlossen haben, jedesmal aufleuchten, wenn ein Loch über dem Fotowiderstand steht. Ziehen wir mit Hilfe des Motors diesen Streifen mit konstanter, d. h. gleichbleibender Geschwindigkeit durch den Kanal, so wird die Lampe lang aufleuchten, wenn der Schlitz lang ist und kurz aufleuchten, wenn der Schlitz kurz ist.

Jetzt wollen wir einmal die beiden Fotowiderstände, unsere Steuerelemente, parallelschalten. Die Empfindlichkeitseinstellung des Schaltstabes stellen wir so ein, daß die Signallampe aufleuchtet, sobald der linke oder der rechte Fotowiderstand Licht bekommt. Lassen wir nun den Streifen durchlaufen, so leuchtet die Signallampe jedesmal auf, wenn der linke oder der rechte Fotowiderstand Licht bekommt. Die beiden sind in einer „Oder“-Schaltung miteinander verbunden bzw. „verknüpft“, wie der Techniker sagt. Be-

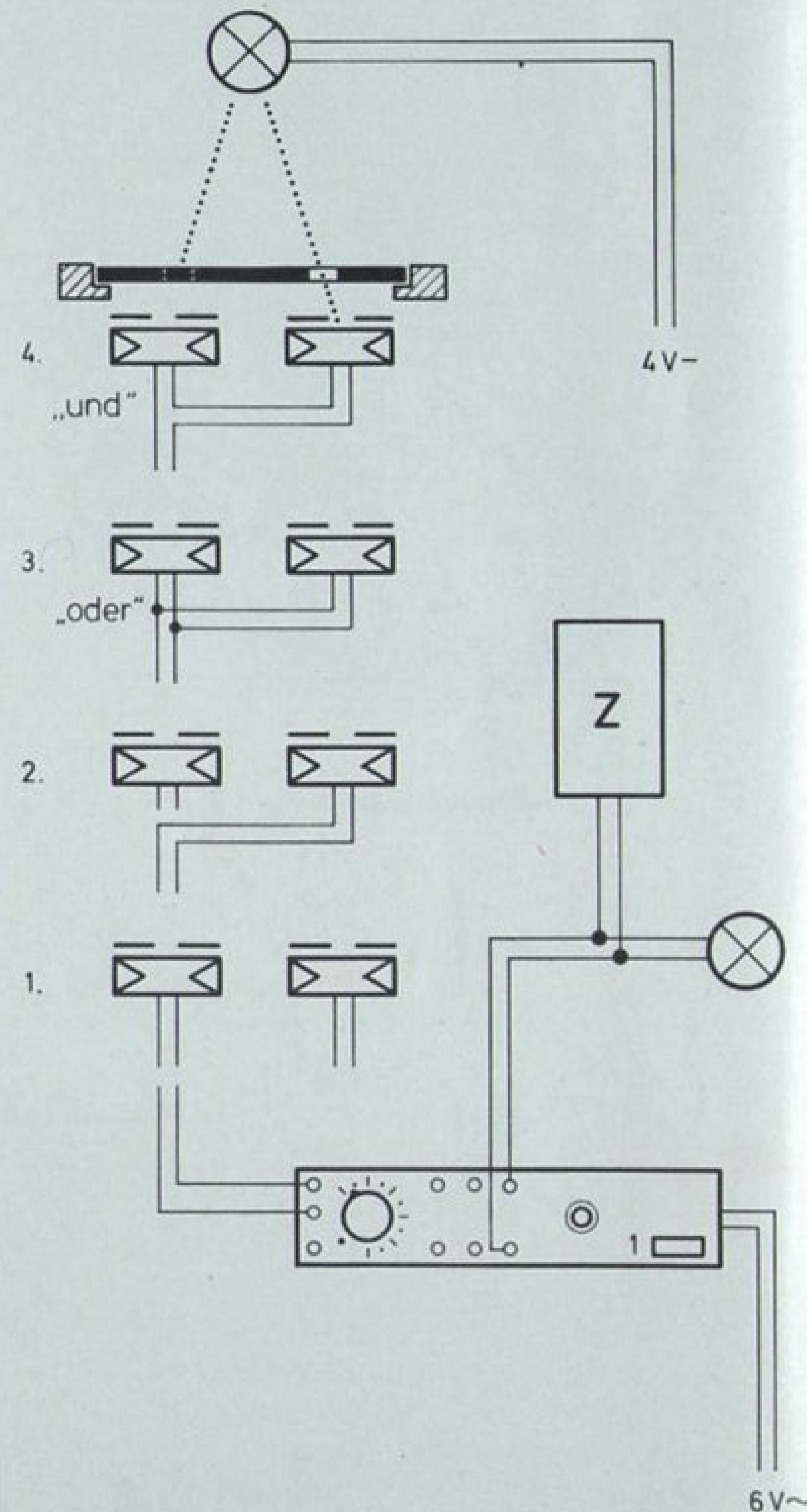
kommen sie beide Licht, wirkt sich das hinter dem Steuergerät so aus, wie wenn nur ein einziger Licht bekäme.

Wir merken uns: Bei Parallelschaltung der Fotowiderstände ist es gleichgültig, welcher von beiden Licht bekommt. Hinter dem Schaltgerät können wir nicht mehr unterscheiden, von welchem der beiden parallelgeschalteten Fotowiderstände der Steuervorgang ausgelöst wurde.

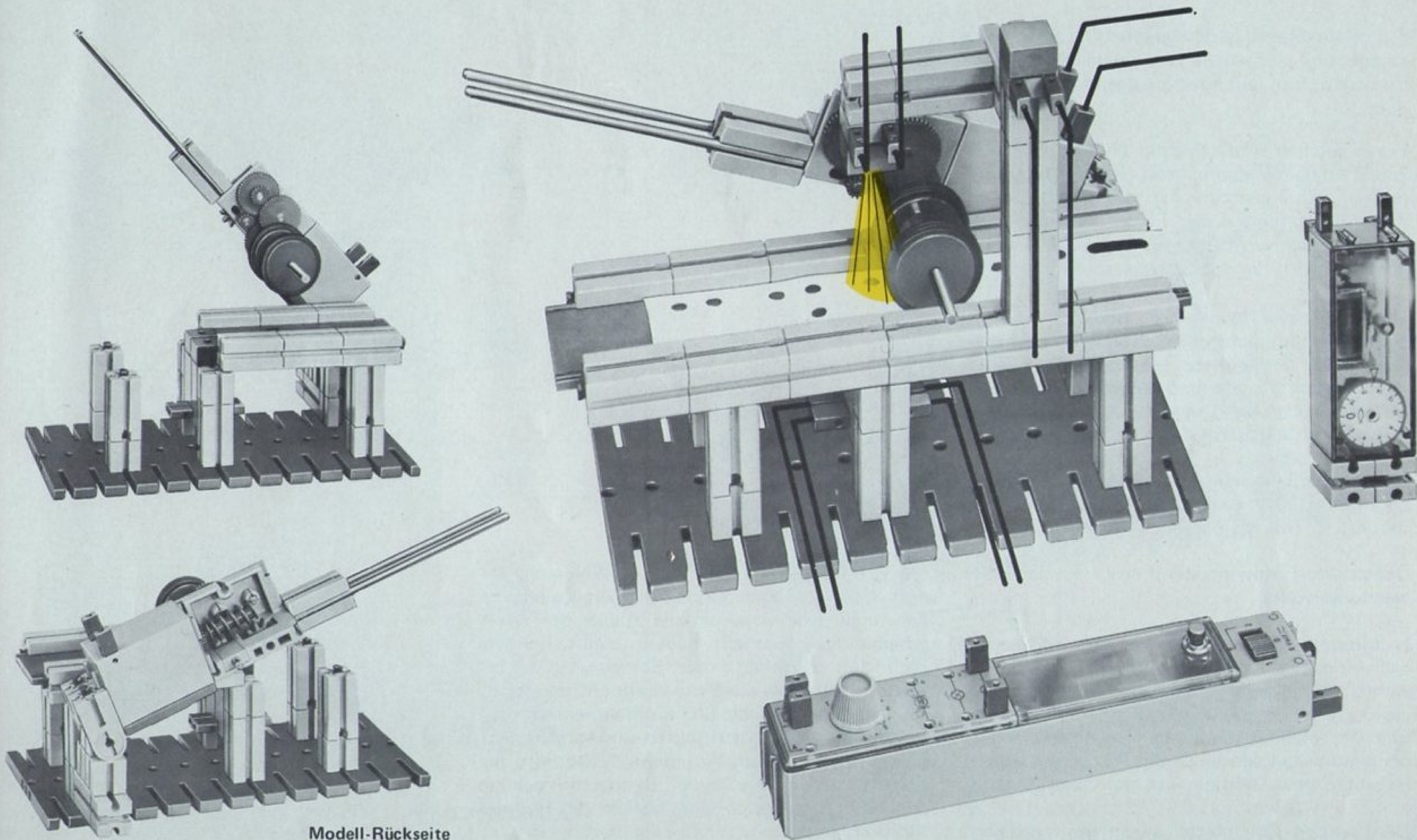
Wir können die beiden Fotowiderstände aber auch in Reihe schalten. Zur Justierung schieben wir den Lochstreifen so weit in den Kanal, daß beide Lichtaufnehmer gleichzeitig Licht bekommen. Dann drehen wir den Drehknopf für die Empfindlichkeit gerade so weit, daß die Signallampe leuchtet. Erhält nur noch einer der beiden Fotowiderstände Licht, so muß die Signallampe wieder erlöschen.

Die beiden in Reihe geschalteten Fotowiderstände sind jetzt in einer „Und“-Schaltung miteinander „verknüpft“. Das Steuergerät wird nur dann ansprechen, wenn der eine und der andere Fotowiderstand Licht erhält.

Nun schalten wir die Signallampe an die Buchsen 3 - 4 und wiederholen alle Versuche. Die Lampe ist jetzt stromlos, wenn der bzw. die Fotowiderstände Licht erhalten. Diese Schaltungen drehen also die Steuerbefehle um. Man nennt sie deshalb „Nicht“-Schaltung bzw. „Nicht oder“- bzw. „Nicht und“-Schaltung.







Modell-Rückseite



## 3.19 RAUMABTASTER

Ein oder mehrere parallelgeschaltete Fotowiderstände sind auf einen von einem Motor angetriebenen, hin- und herschwingenden Stab montiert.

Einen solchen Raumabtaster benutzt man z. B. zur Fernüberwachung von Kontroll-Lampenfeldern. Voraussetzung ist allerdings, daß alle Kontroll-Lampen dieses Feldes nur im Alarmfalle aufleuchten. Es dürfen also keine Lampen darunter sein, die den Normalzustand anzeigen.

Unser Abtaster bemerkt z. B. auch, wenn jemand in einem nicht oder schwach beleuchteten Raum ein Streichholz anzündet. Die Signallampe leuchtet während des Abbrennens des Streichholzes. Eine Klingel als akustisches Warnzeichen würde sicherer alarmieren als die Lampe.

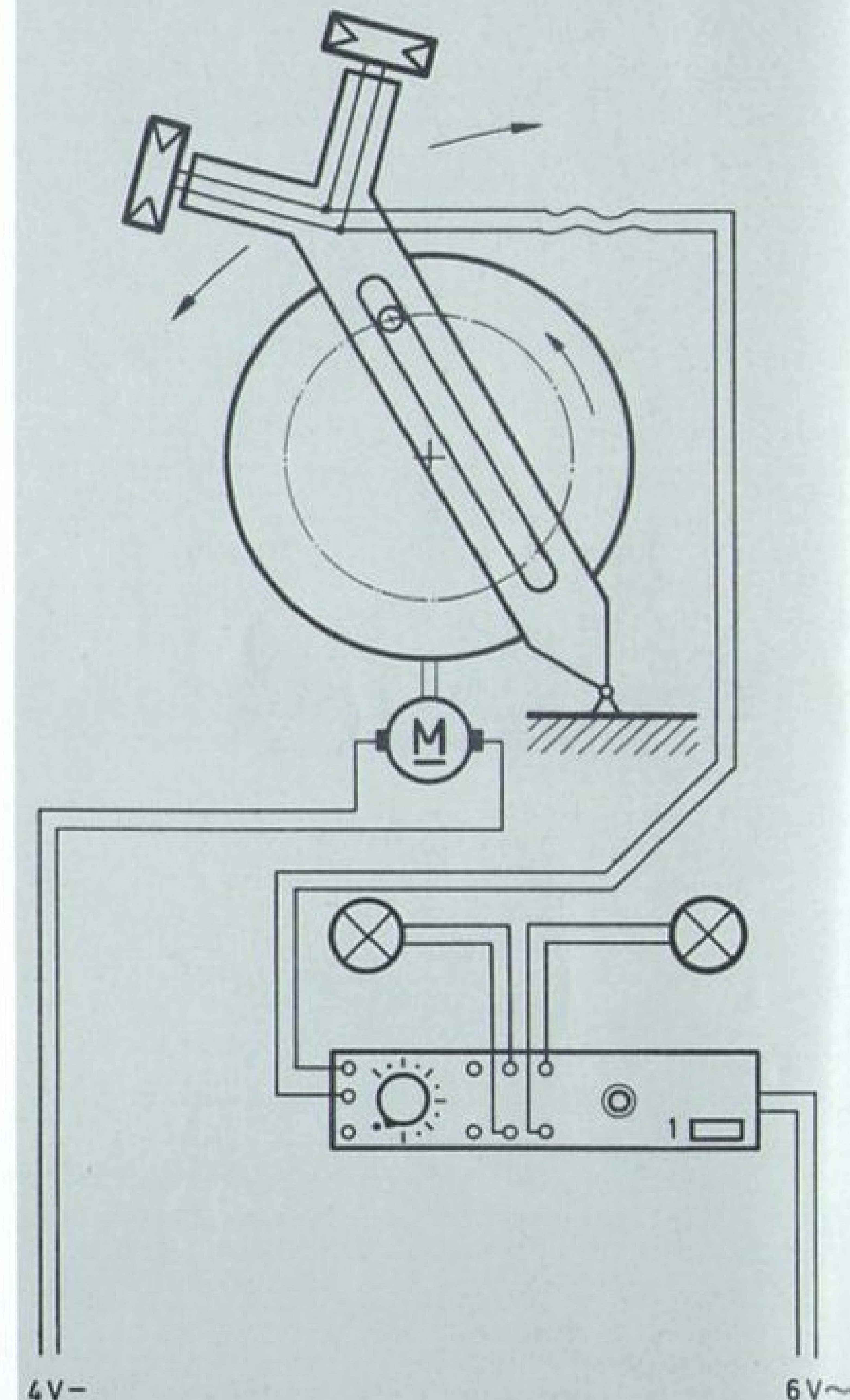
Man setzt ein solches Gerät auch zur Überwachung von Räumen ein, in denen Brandgefahr besteht.

Der zweite Fotowiderstand erweitert den Überwachungswinkel.

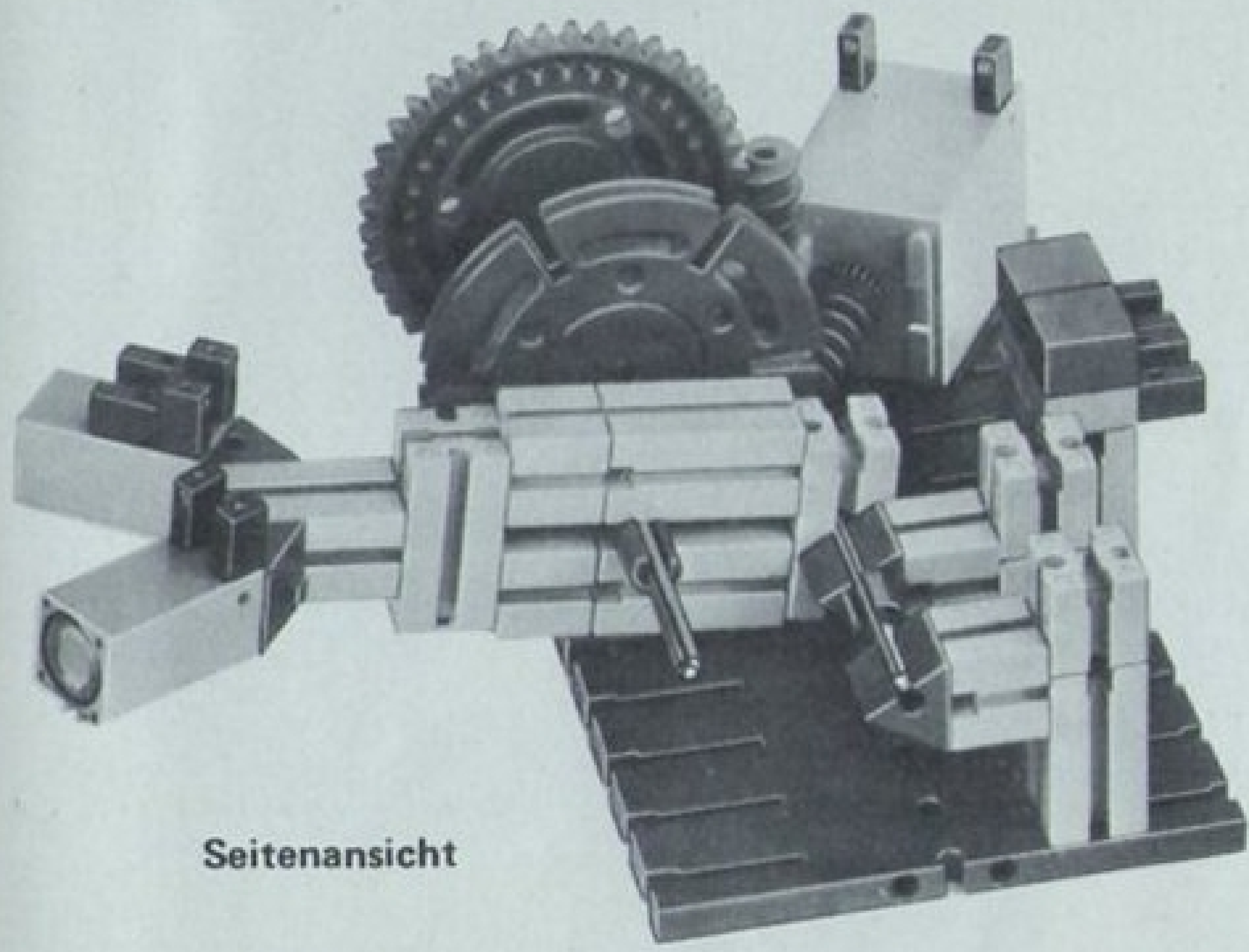
In unserem Modell haben wir eine sogenannte „schwingende Kurbelschleife“ als Getriebe gewählt. Die Schwinge mit den beiden parallelgeschalteten Fotowiderständen wird also hin und her oder auf und ab schwingen, je nach der gewählten Lage des Drehpunktes der Schwinge unter bzw. seitlich von der Antriebsachse.

Der in der Drehplatte exzentrisch gelagerte

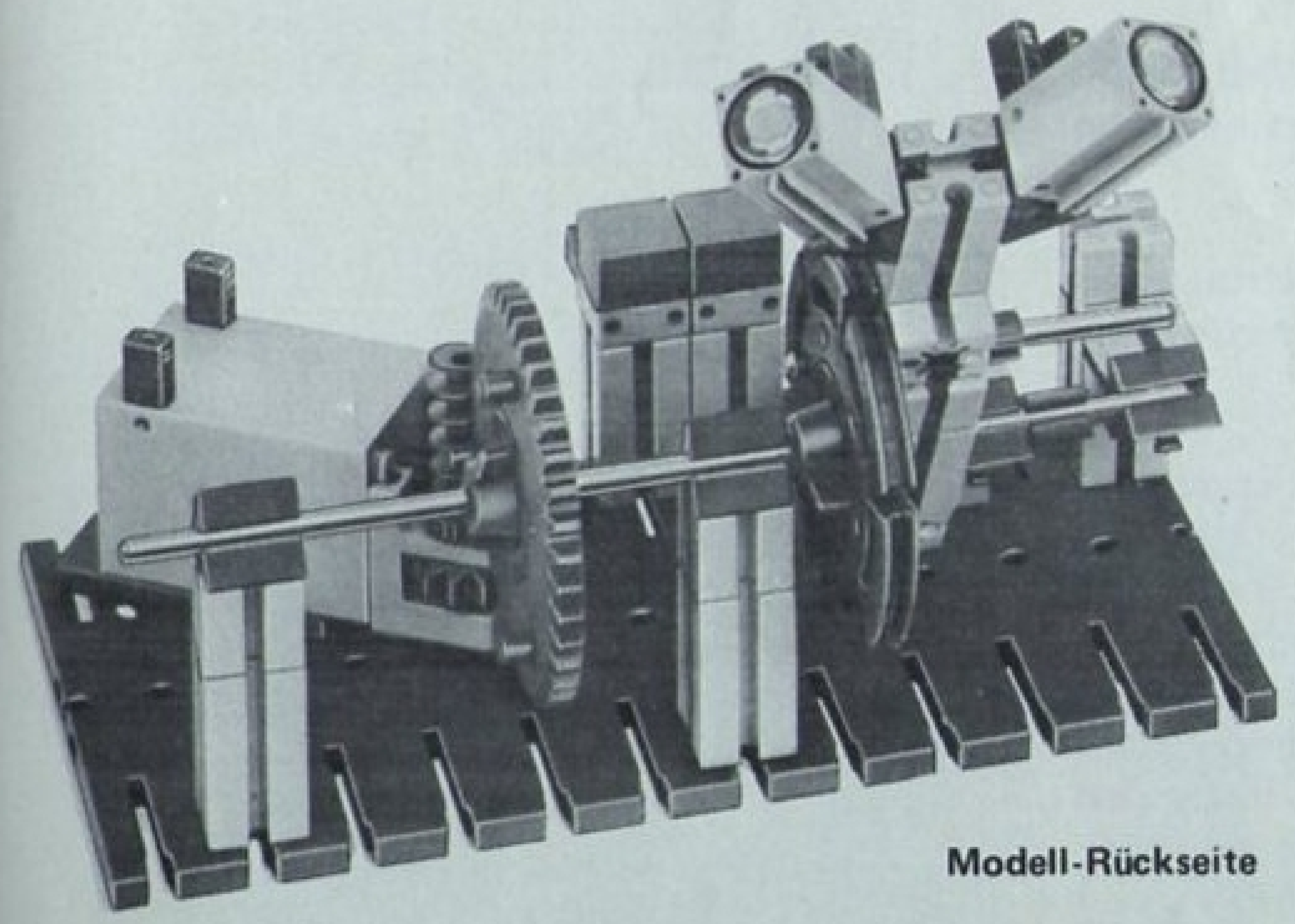
kurze Stift gleitet im Schlitz der Schwinge auf und ab. Weil wir im Modell den Drehpunkt der Schwinge sehr nahe an die Achse der Drehscheibe herangebracht haben, ergibt sich ein „schneller Rücklauf“ der Schwinge. Das bedeutet: Haben Sie die Motordrehrichtung richtig gewählt, so werden die Lichtaufnehmer sich ganz langsam nach oben aufrichten und schnell nach unten zurückkehren. Auf diese Weise wird die Zeitspanne zwischen zwei Beobachtungen an den äußersten erreichbaren Stellen des Raumes verkürzt.



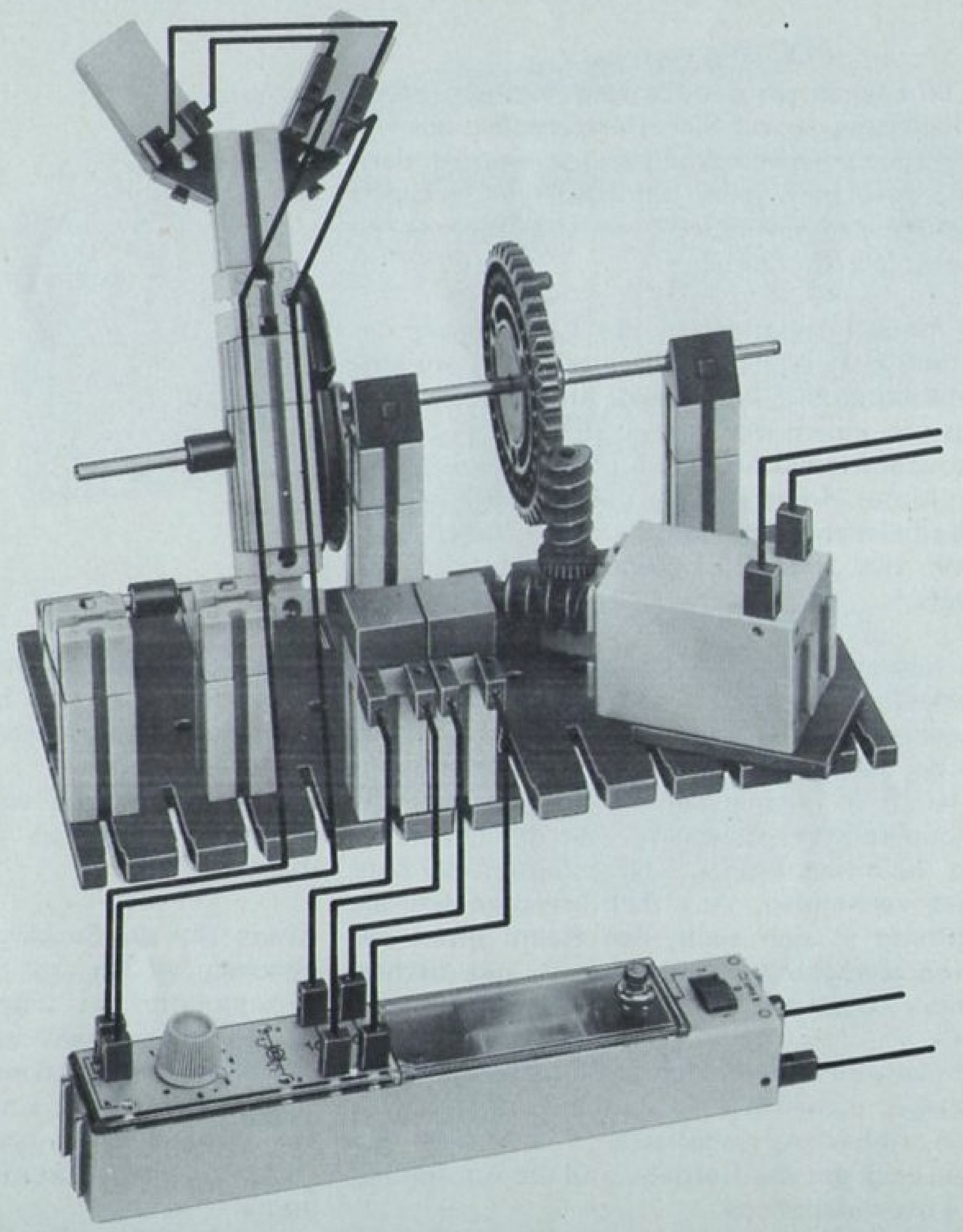




Seitenansicht



Modell-Rückseite





## 3.20 LICHELEKTRONISCHE TORSICHERUNG

Im Bild sehen wir den Eingang zu einem besonderen Raum, der aus Sicherheitsgründen nur von 2 Personen gemeinsam betreten werden darf. Außerdem muß jeder der beiden eine eigene Taschenlampe mit sich führen. Unbefugte sollen keinen Zutritt erhalten.

Das Modell zeigt das in die Außenmauer des Raumes eingesetzte Tor. Es dreht sich um eine Mittelachse. Die Achse wird unterhalb des Bodens von einem Motor angetrieben. Die beiden Fotowiderstände haben wir in Reihe geschaltet. Der Motor dreht sich nur, wenn beide gleichzeitig beleuchtet werden; denn wir haben sie ja durch die „Und“-Schaltung miteinander verknüpft.

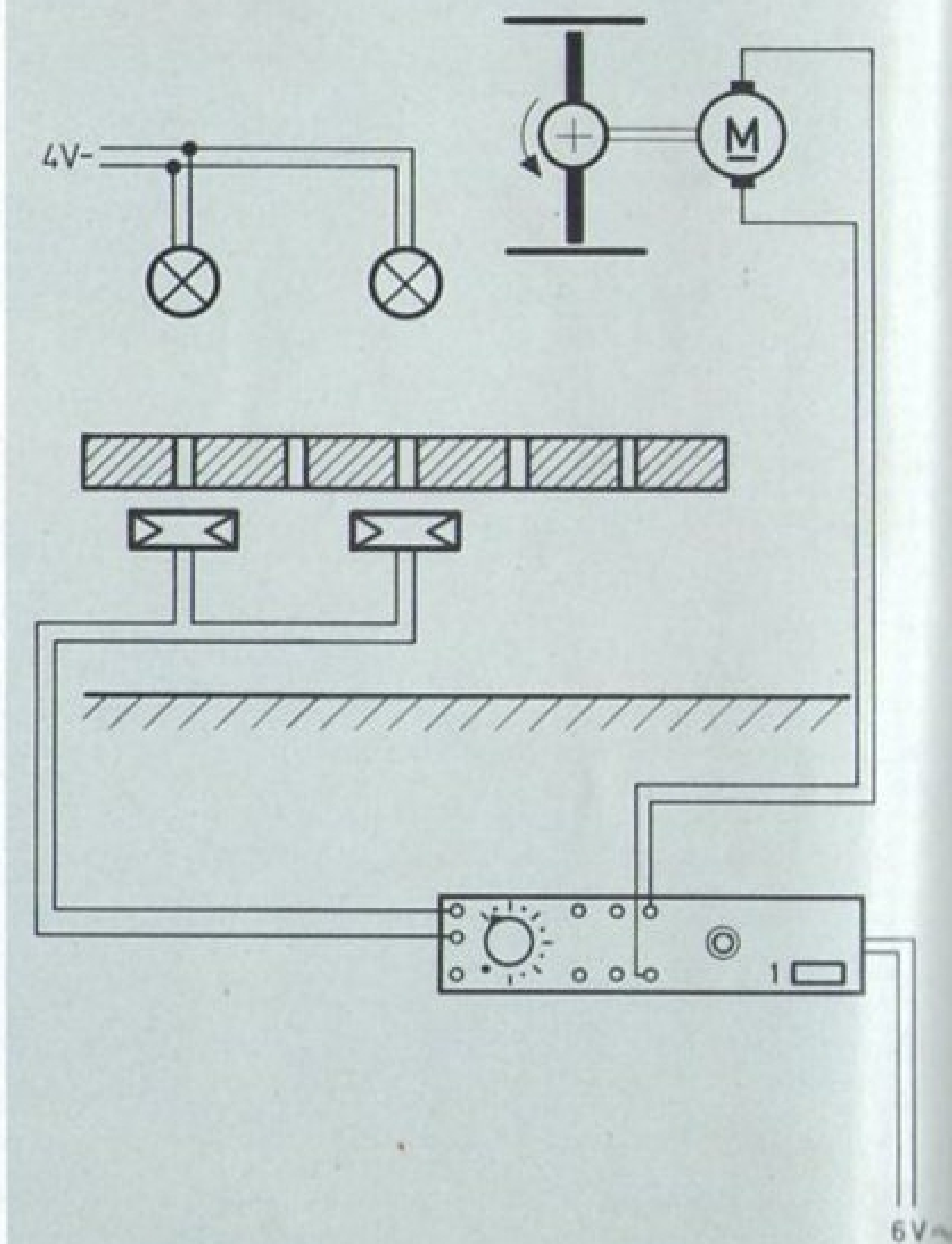
Die lichtempfindliche Schicht der Fotowiderstände kann nur durch die Schlitze und Bohrungen der Grundplatte beleuchtet werden. Damit das Auffinden dieser Lichtaufnehmer nicht zu leicht ist, haben wir die Schlitze mit Verkleidungsplatten abgedeckt. Wer diese nicht besitzt, kann auch einen Klebestreifen oder ähnliches verwenden. Aus dem gleichen Grunde empfiehlt es sich auch, den Raum unter der Grundplatte zu verkleiden, z. B. mit fischer-technik-Zusatzpackung 011 und 013.

Um den Bau zu erleichtern und das Prinzip zu zeigen, haben wir die Verkleidungsplatten in der 2. Abbildung weggelassen. Die Ansicht von unten zeigt uns das Getriebe und die Anordnung der Fotowiderstände.

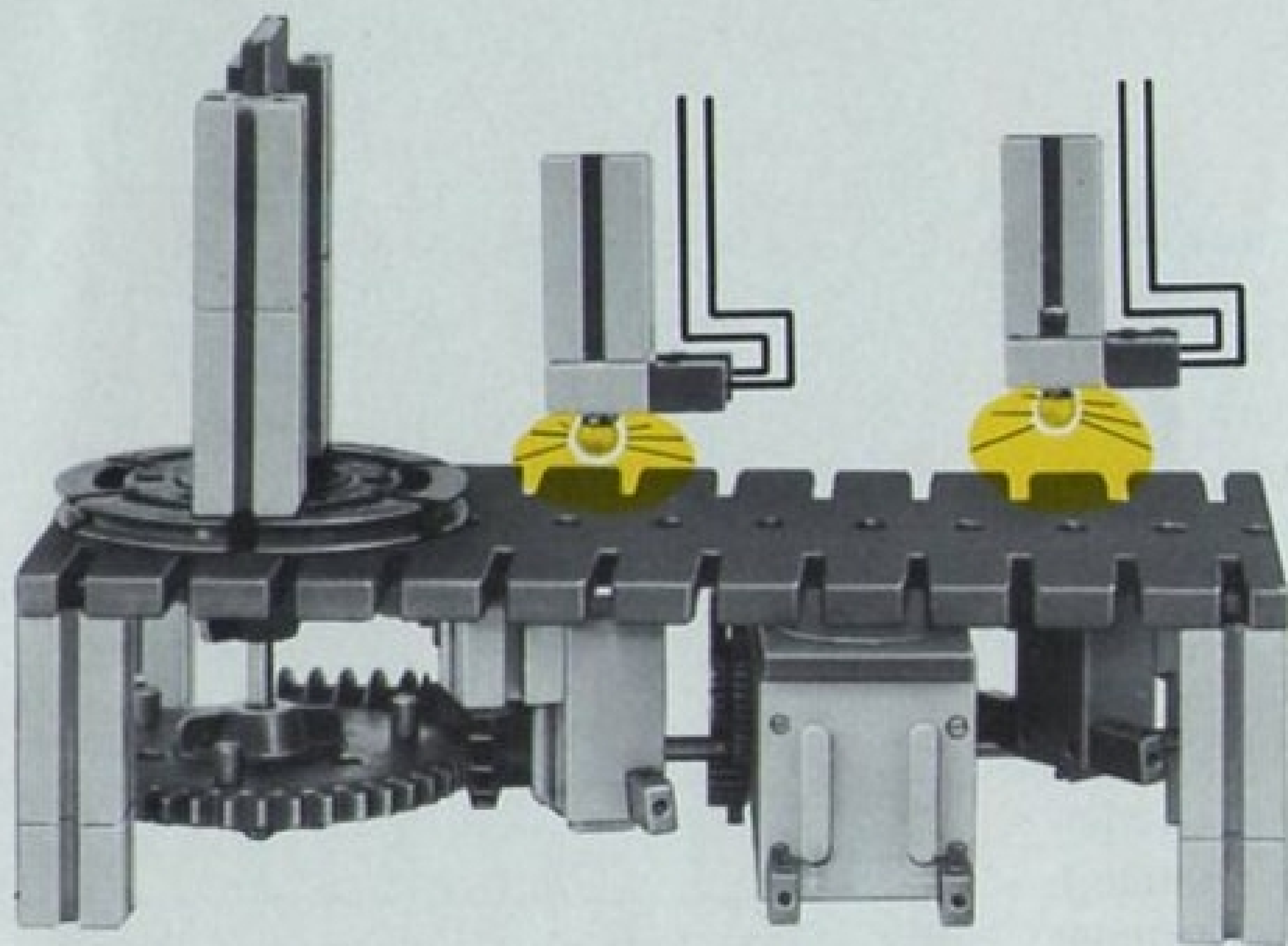
Statt der Taschenlampe, die die Wächter in Wirklichkeit bei sich tragen, benutzen wir zwei Kugellampen aus unserem Baukasten.

Im Prinzip haben wir ein lichtelektronisches Kombinationsschloß für unsere Drehtüre gebaut.

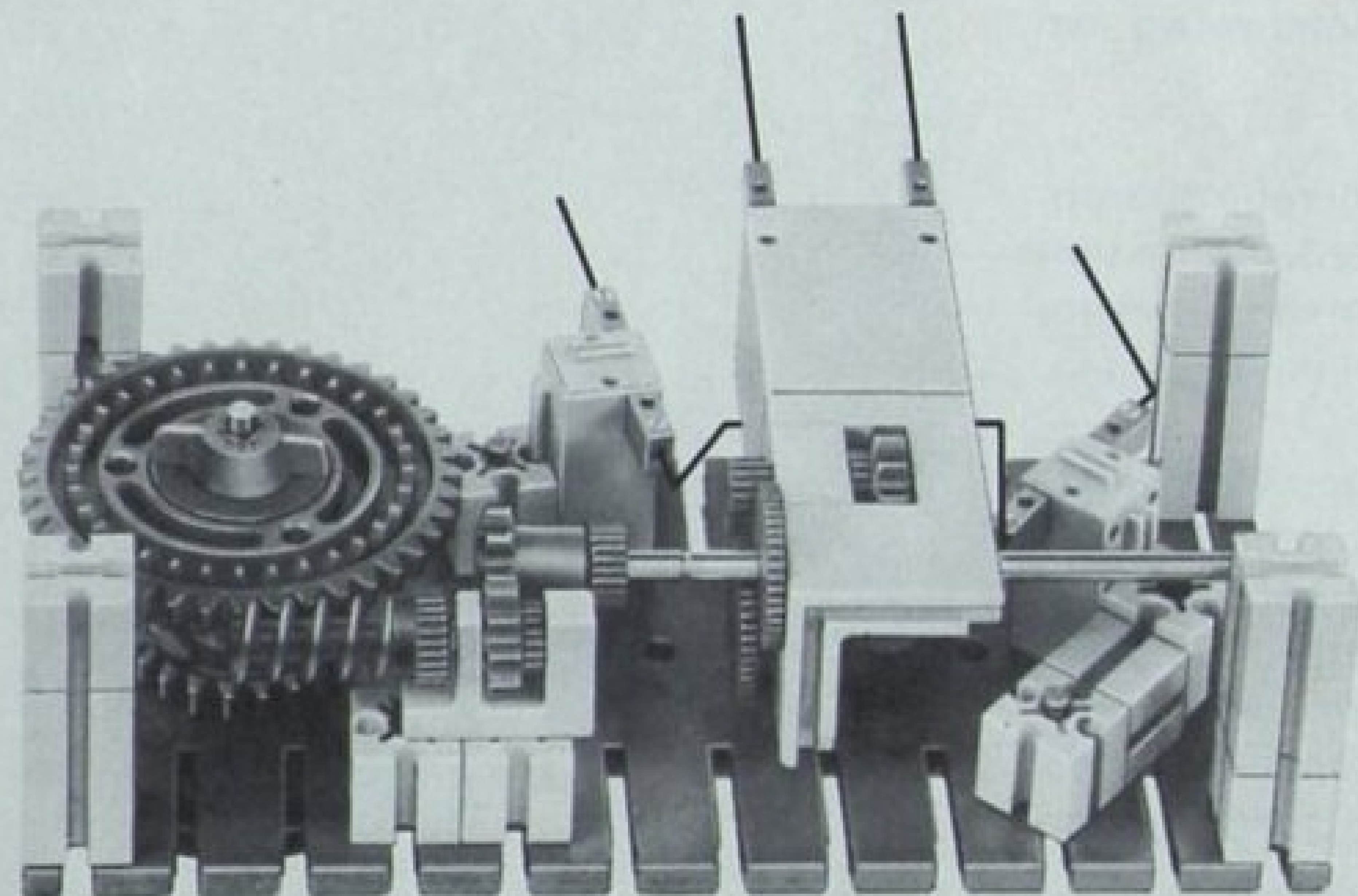
Wenn Sie die Sache ganz besonders spannend machen wollen, so befestigen Sie unter der Grundplatte ein transparentes Zeichenpapier. Dann kann man auch bei der besten Beleuchtung von oben nicht erkennen, wo die Fotowiderstände angebracht sind. Und wer deren Lage nicht kennt, sucht ganz schön lange, bis er den „Licht“-Schlüssel zum Öffnen der Tür gefunden hat.



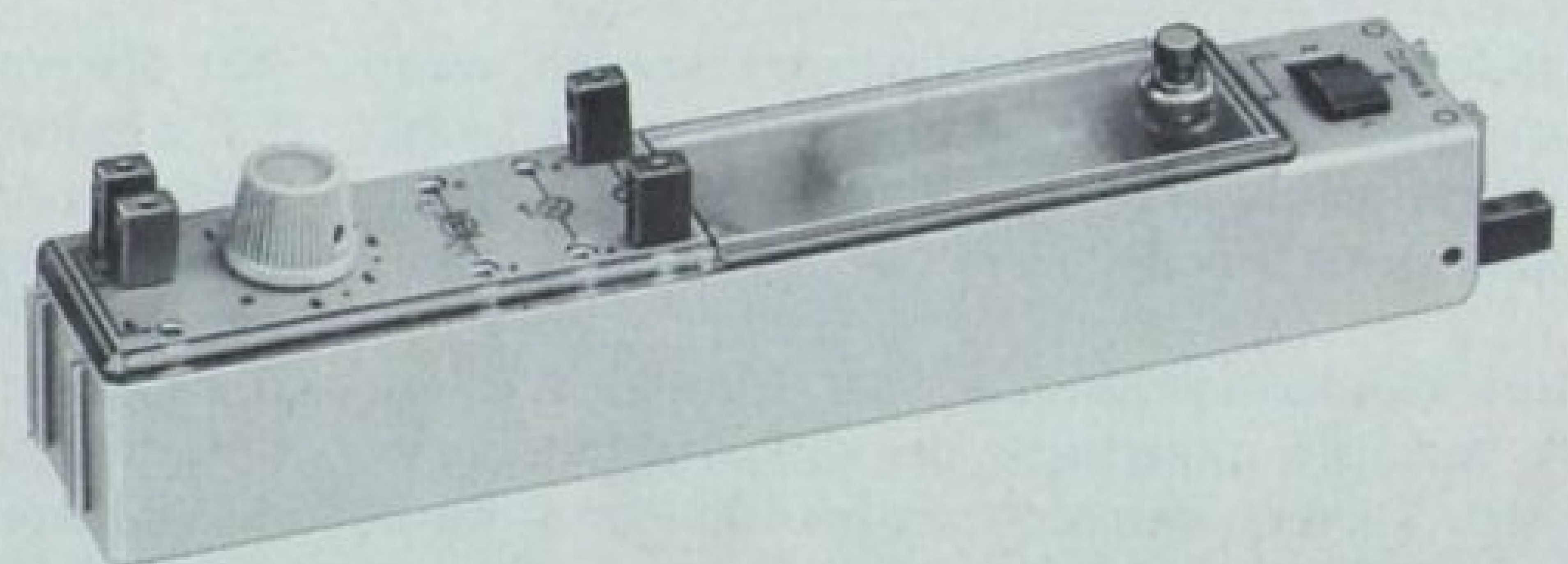
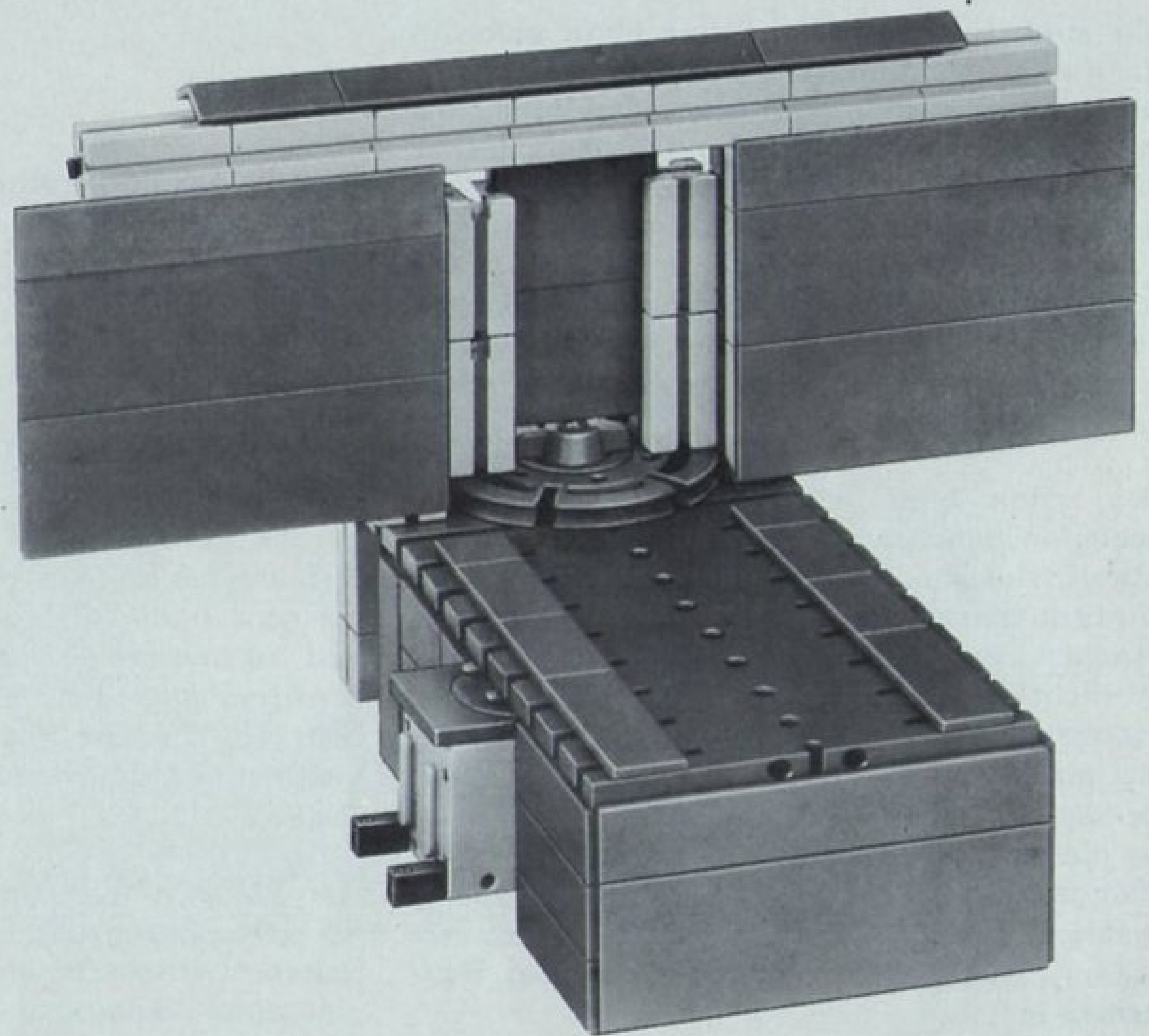




Seitenansicht



Modell-Unterseite





## 3.21 STREIFENVORSCHUB-EINRICHTUNG

Mit einer solchen Vorrichtung kann man ein Band mit einer Einfarben-Druckmaschine nacheinander mehrfarbig bedrucken. Das Band läuft mehrmals durch die Maschine. Dabei muß es jedesmal exakt an der gleichen Stelle stillgesetzt werden.

Im Modell ist die Druckvorrichtung der Einfachheit halber weggelassen. Wenn Sie einen zweiten Motor besitzen, können Sie diese selbst leicht hinzubauen.

Der schon beim Modell „lichtelektronische Schleifenüberwachung“ benutzte Papierstreifen ist mit schwarzen Markierungsstrichen versehen. Wir benutzen zunächst den Teil mit den breiteren Strichen, versehen den Fotowiderstand mit einer Störlichtkappe und setzen ihn direkt unter den Papierstreifen. Die Lichtquelle setzen wir dieses Mal aber nicht direkt vor das Papier. Wir verwenden einen Lichtleit-Stab. Die Lampe sitzt am oberen Ende des Stabes. Er ist an den Enden plan geschliffen. Mit ihm können wir die Lichtstrahlen „um die Ecke“ leiten. Wir bauen den kurzen, abgewinkelten Lichtleitstab des Baukastens ein.

Der Antriebsmotor soll stillgesetzt werden, wenn der durch das Papier hindurchscheinende Lichtstrahl vom schwarzen Markierungsstrich auf dem Papier unterbrochen wird.

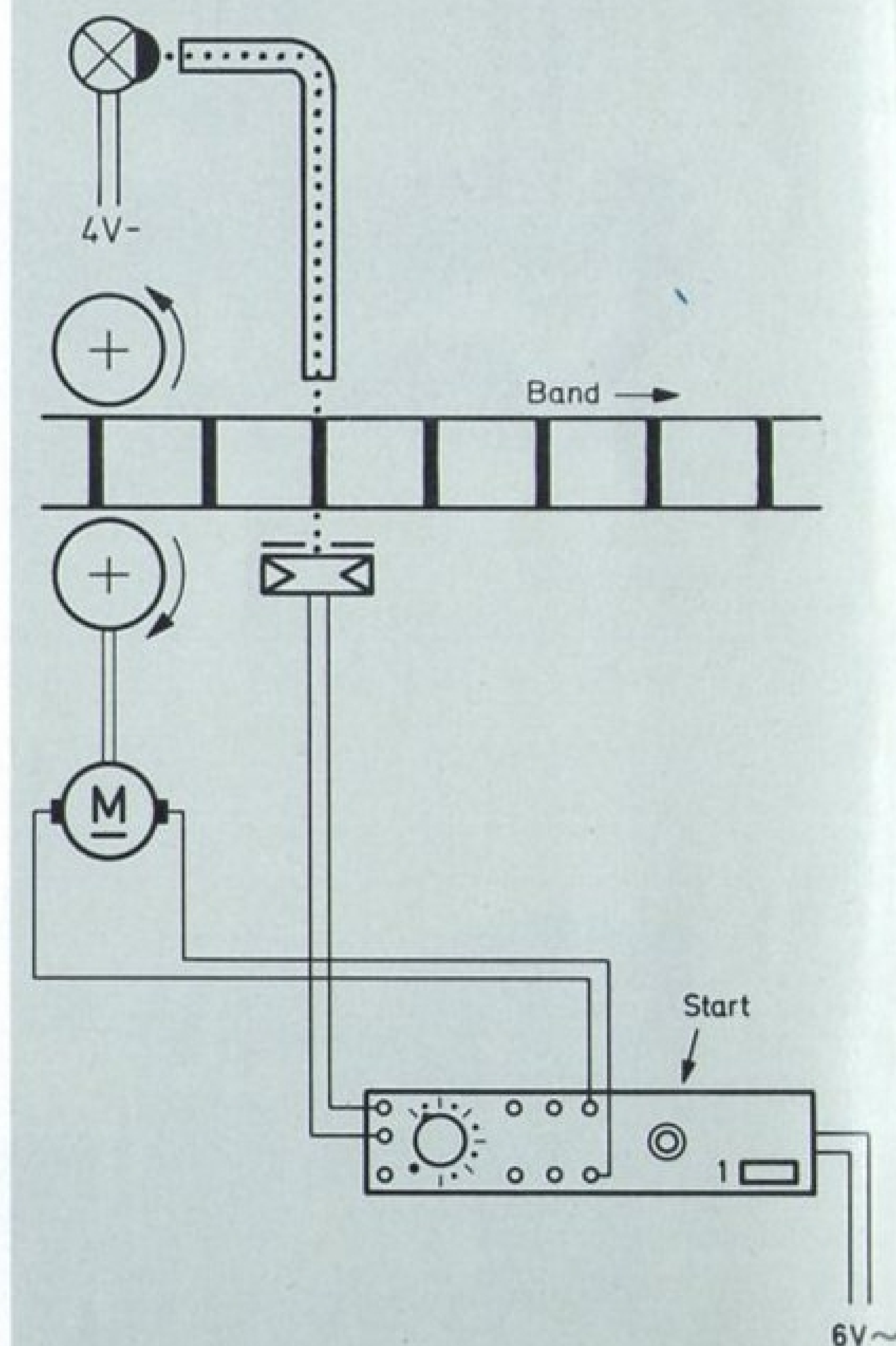
Zum Wiedereingangssetzen des Motors drücken Sie auf die Starttaste des Schaltstabes oder einen Taster, der den Fotowiderstand kurz-

schließt. Haben Sie eine Druckvorrichtung dazugebaut, so können Sie damit auch die Starttaste betätigen.

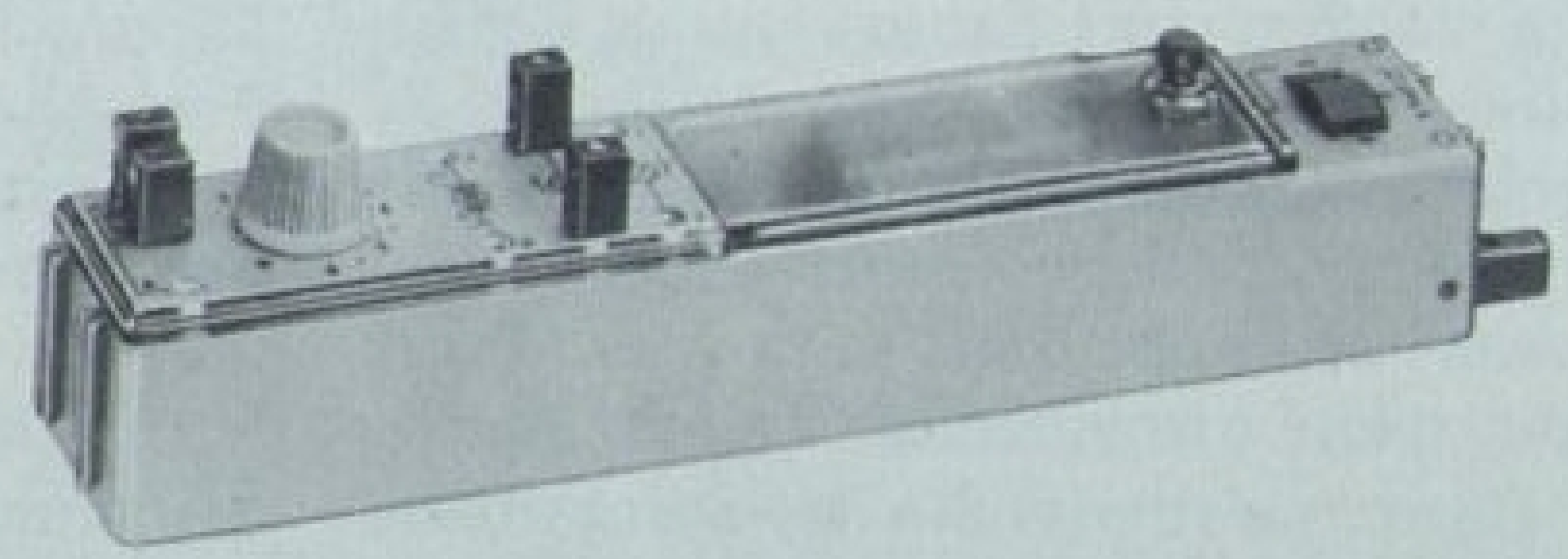
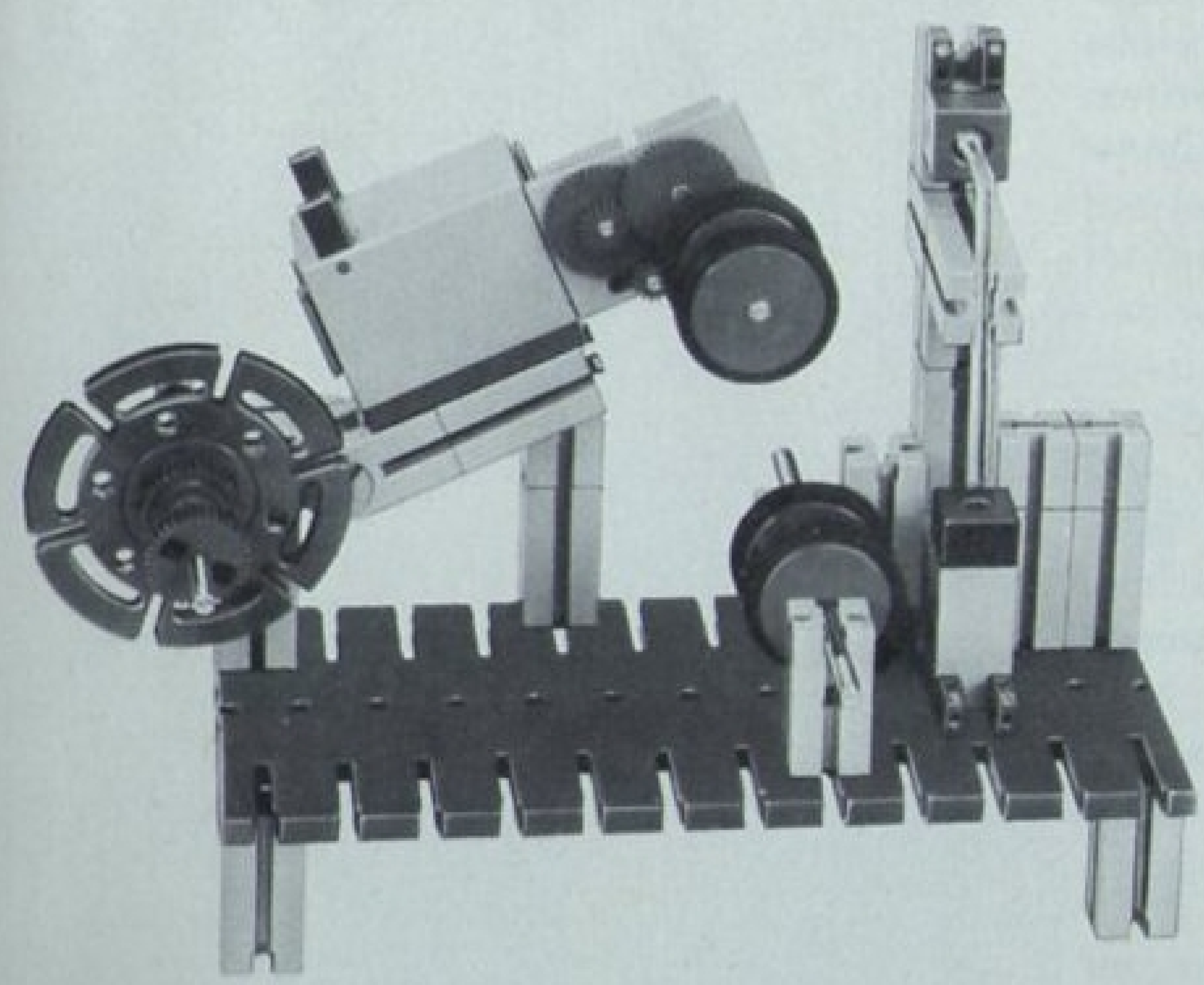
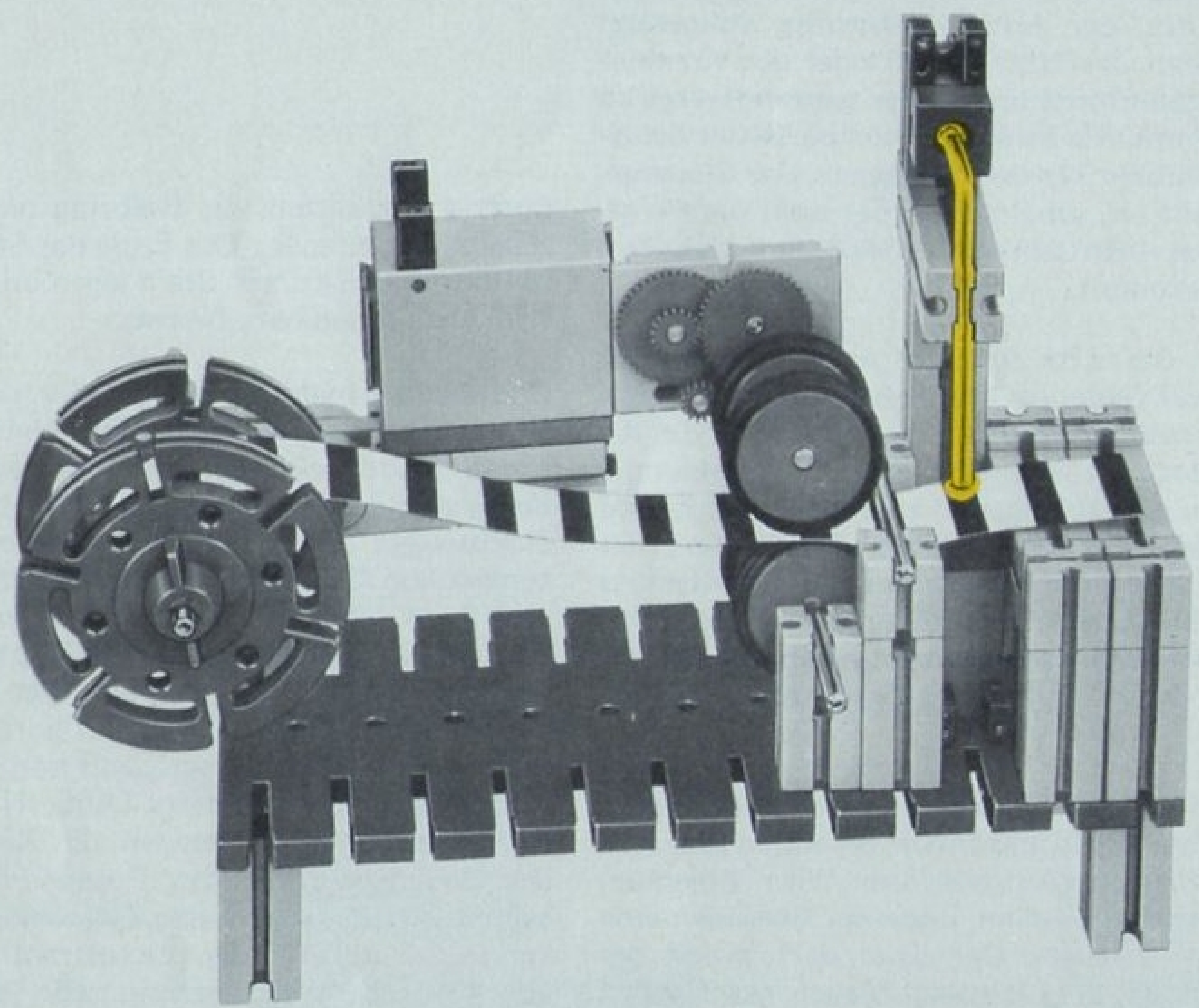
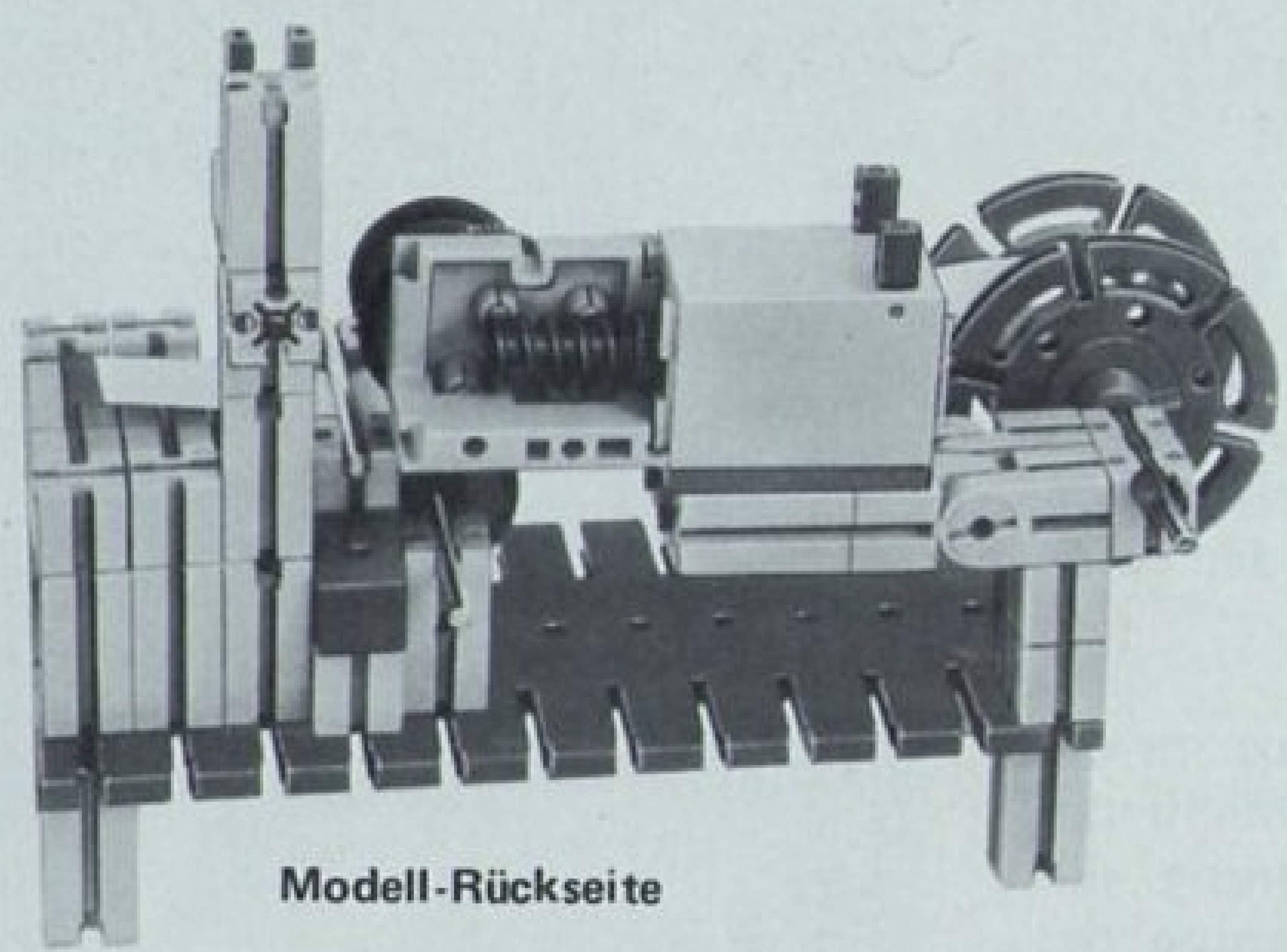
Die dünneren Striche auf der zweiten Hälfte des Bandes unterbrechen den Lichtstrahl nicht mehr über die ganze Breite der Öffnung der Störlichtkappe. Wenn Sie den Motor mit Hilfe dieser dünnen Striche steuern wollen, müssen Sie die runde Bohrung der Störlichtkappe verkleinern, am besten rechteckig abkleben. Stellen Sie ganz hohe Anforderungen an die Genauigkeit, so müssen Sie auch das zweite Walzenpaar für den Papiertransport mit dem Motor antreiben, also über ein Getriebe mit der ersten Walze koppeln. Beide werden dann gleichzeitig gestoppt.

Der Lichtleit-Stab ermöglicht die raumsparende Beleuchtung des Papierstreifens. In einem späteren Abschnitt wird noch einmal auf diese „elegante“ Beleuchtungsmethode eingegangen.

Mit diesem Modell beginnt ein neuer Abschnitt: Es werden zusätzliche optische Elemente, wie Spiegel und Linsen, als Hilfsmittel für die Überwachung, die Steuerung und die Regelung herangezogen. Wenn Sie sich zuerst ein wenig über die theoretischen Grundfragen informieren wollen, dann studieren Sie bitte die entsprechenden Abschnitte im Band 2 der Anleitung.









## 3.22 ZUSAMMENPRALL-SICHERUNG

Das Modell zeigt einen Kran, bei dem der Antriebsmotor der Räder selbsttätig stillgesetzt wird, wenn das Untergestell oder der Kranausleger festen Einrichtungen der ganzen Anlage zu nahe kommt. Als beinahe schon perfekter Schaltungstechniker werden Sie sagen: Das Steuergerät spricht an, sobald einer der zwei parallelgeschalteten Lichtaufnehmer über einen Spiegel Licht bekommt.

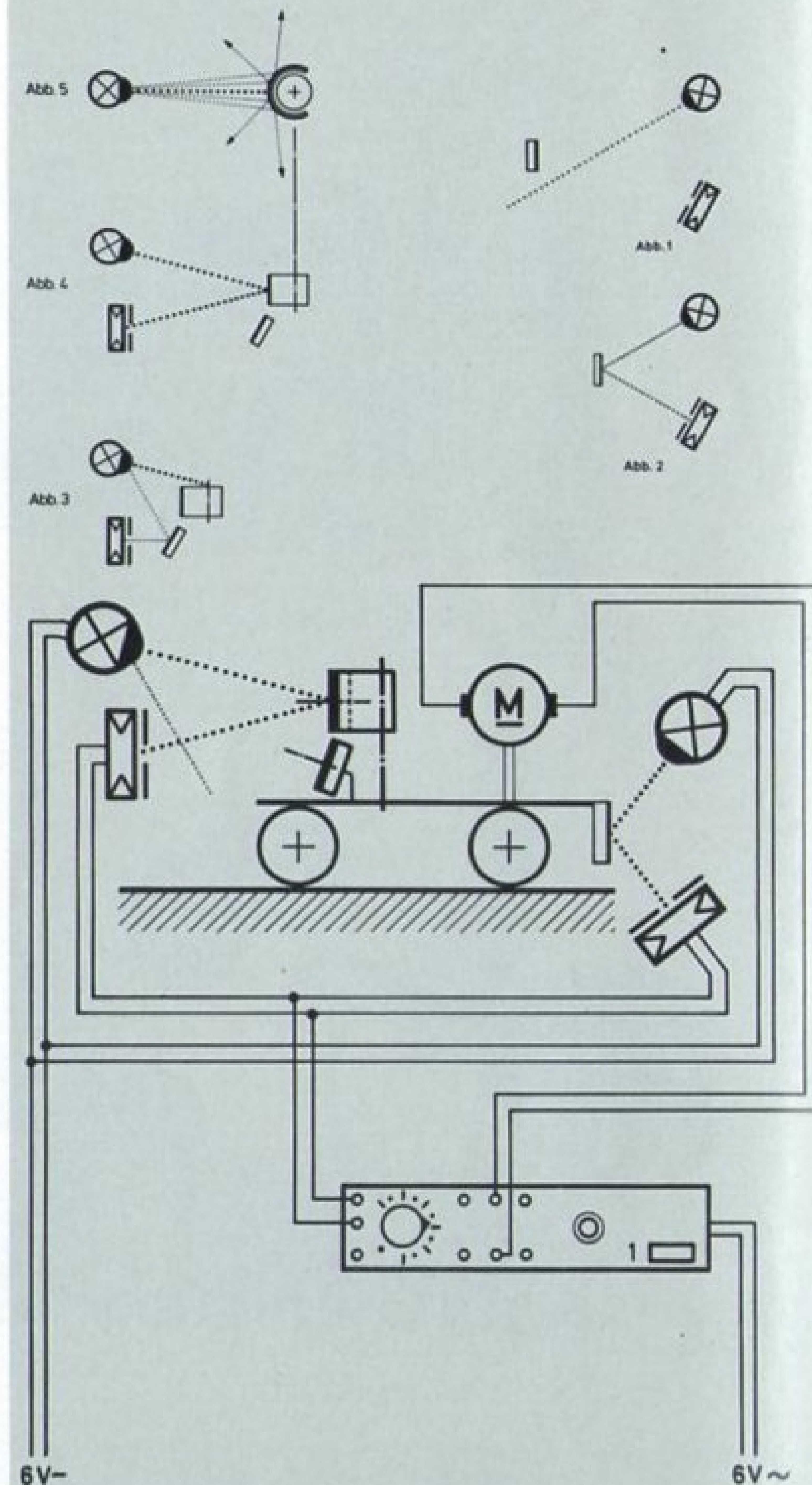
Schalten Sie bitte zunächst aber nur den hinteren, auf einem Gelenkstein schwenkbaren Lichtaufnehmer an den Schaltstab, weil das Justieren dort am leichtesten ist. Die Abbildung 1 zeigt den „Strahlengang“ zwischen Lampe und Fotowiderstand bei größerer Entfernung des Spiegels. Die zum Umsteuern des Schaltstabes notwendige Lichtintensität auf dem Fotowiderstand wird erst erreicht, wenn sich der Spiegel etwa in der in Abbildung 2 gezeigten Stellung befindet.

Auf der anderen Seite des Kranes könnte man das gleiche Prinzip anwenden. Sie sollen aber eine weit schwierigere Aufgabe lösen. Wir nehmen an, daß gleich hinter dem Ende der Schienen eine hohe Mauer steht. Der Kran darf, wenn der Kranausleger in Richtung Mauer geschwenkt ist, nicht so weit an das Schienenende herantreiben als bei weggeschwenktem Ausleger. Es soll nur eine Lampe und ein Lichtaufnehmer eingebaut werden. Um diese Zusatzaufgabe leichter überblicken zu können, schalten wir zunächst den dazugehörigen Fotowiderstand allein an den Schaltstab. Dann montieren Sie das Spiegelband

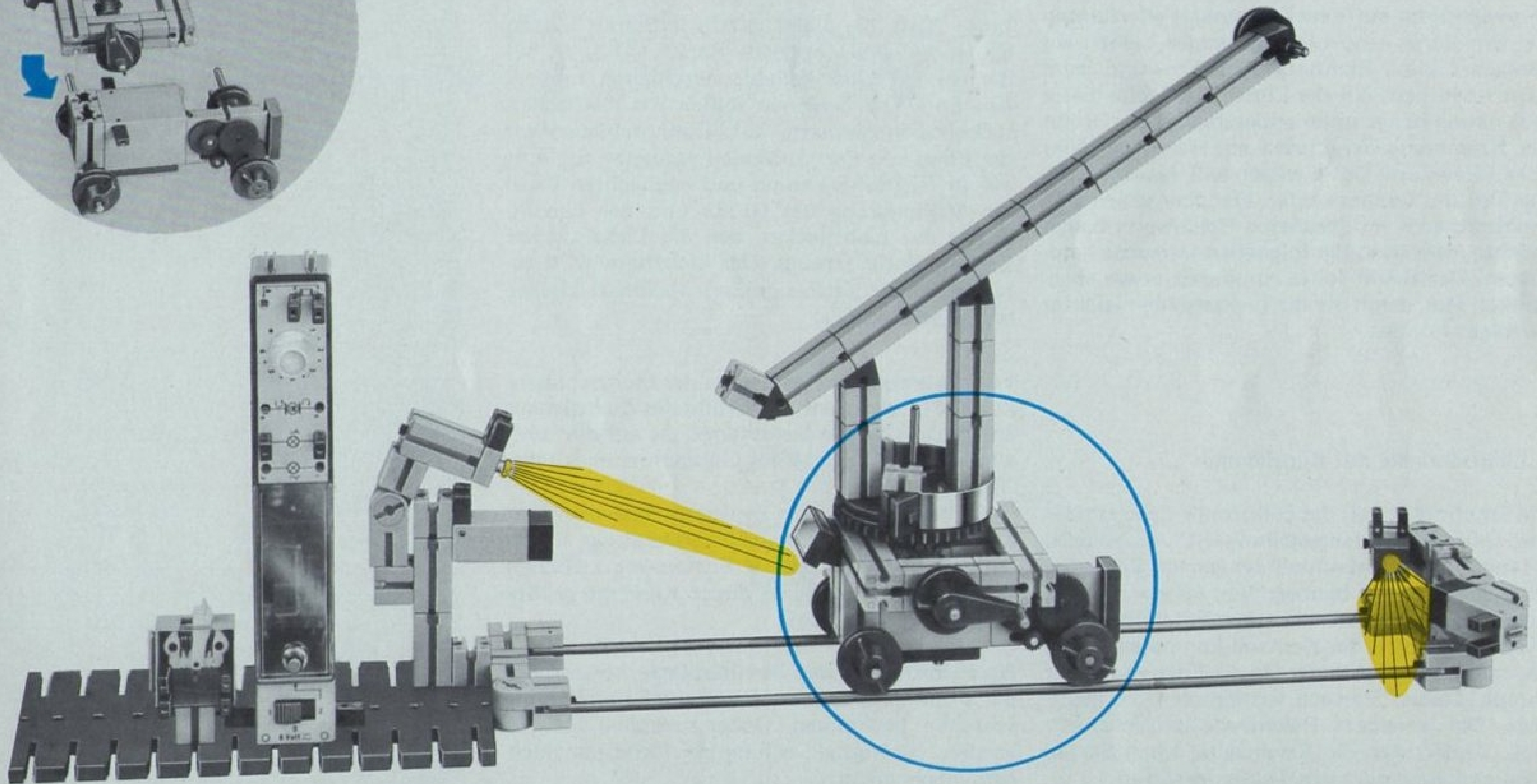
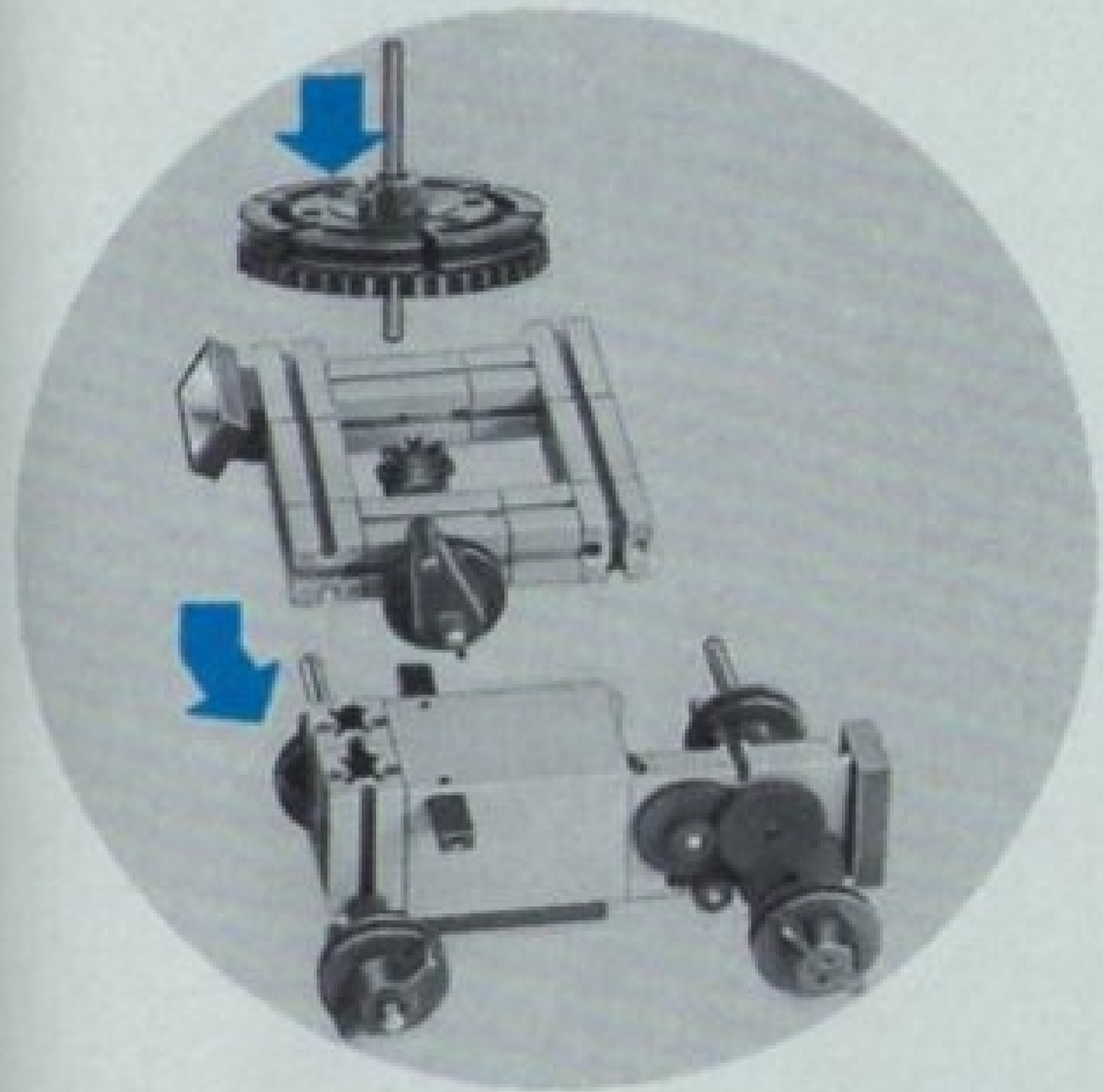
unseres Baukastens als Halbring um die Drehscheibe des Kranes. (Das Ende des Streifens vorsichtig auf den kurzen Stein legen und den roten Winkelstein darüberschieben.)

Den Lichtaufnehmer bringen wir genau in der Höhe des Planspiegels an. Das Nebenlicht der Linsenlampe wird für die Umsteuerung des Schaltstabes bei sehr großer Annäherung des Planspiegels an den Fotowiderstand herangezogen (Abb. 3). Die Linsenlampe wird nach Höhe und Seite (durch einen Gelenkstein mit rotem Zapfen) so justiert, daß das Hauptlichtbündel der Linsenlampe vom gekrümmten Spiegel auf den Fotowiderstand reflektiert wird, wenn der Abstand zwischen Spiegelband und Fotowiderstand etwa 70 mm beträgt (Abb. 4). Zur leichteren Einstellung setzen wir die Zentrierplatte des Baukastens vor den Fotowiderstand. Wir achten darauf, daß das als „Zylinderspiegel“ wirkende Spiegelband den Lichtstrahl der Linsenlampe in der Waagerechten sehr breit auseinanderzieht (Abb. 5). Deshalb müssen wir auch Falschlicht (vom Fenster) ausschalten und die Ansprechempfindlichkeit des Schaltstabes etwas höher als sonst einstellen (Stellung 4 - 5).

Nach dem Justieren der Lampe schalten wir den anderen Fotowiderstand wieder dazu.









## 3.23 LICHTSCHRANKEN MIT GRÖßERER REICHWEITE (1)

Mit der fischertechnik-Lichtelektronik können Sie nicht bloß Lichtschranken für Modelle bauen. Mit den Linsen des Baukastens lassen sich wirkliche Überwachungsaufgaben lösen.

Die wichtigste optische Eigenschaft aller Linsen ist: Ein durch eine Linse gehender Lichtstrahl verändert seine Richtung beim Ein- und beim Austritt in bzw. aus der Linse. Die Größe dieser Ablenkung hängt unter anderem von der Größe der Krümmung der Linsen ab. Wer noch mehr über Linsen und Optik wissen will, lese im zweiten Teil des Buches weiter. Wer aber gleich eine Lichtschranke mit größerer Reichweite bauen möchte, dem seien die folgenden Versuche empfohlen. Der Raum sollte zumindest etwas abgedunkelt sein, damit Sie die Lichtstrahlen leichter verfolgen können.

### 1. Lichtschranke mit Kugellampe

Die Empfindlichkeit des Elektronik-Schaltstabes wird auf die Anfangsstellung „1“ eingestellt. Sie muß bis zum Abschluß der ganzen Versuchsreihe so eingestellt bleiben. Nun nähern Sie eine Kugellampe genau von vorn dem Fotowiderstand (Abb. 1). Sobald die Kontroll-Lampe aufleuchtet, messen und notieren Sie die Entfernung zur Lampe. Diesen Versuch wiederholen Sie mehrmals. Die erzielbare Reichweite ist nicht sehr groß. Ändert sich die Reichweite, wenn Sie die Störlichtkappe oder den Tubus vorsetzen?

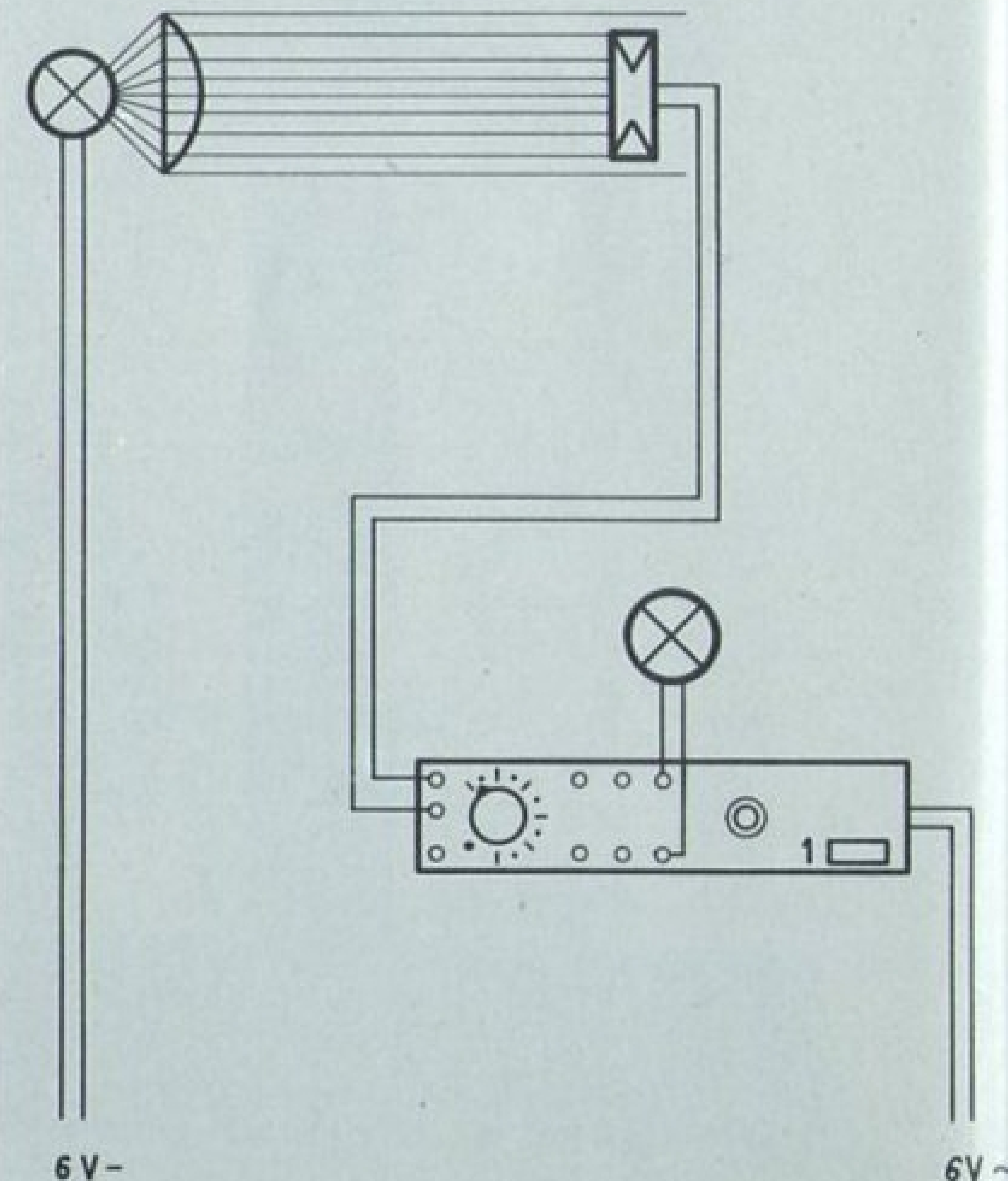
### 2. Kugellampe und Linse 2

Linse 2 ist die Linse mittlerer Stärke. Zuerst bauen wir eine „optische Bank“ (Abb. 2), auf der wir die Linse beliebig verschieben können. Am Ende der Schienen stellen wir die fischertechnik-Zentrierplatte auf. Dann schieben wir die Linse von der im Modell gezeigten Stellung aus in Richtung Lampe und beobachten dabei die Veränderung der Größe und der Leuchtdichte des Lichtfleckes, den die Linse auf der Zentrierplatte erzeugt. Der Lichtfleck wird zunächst kleiner, dann größer, nochmals kleiner und wieder größer.

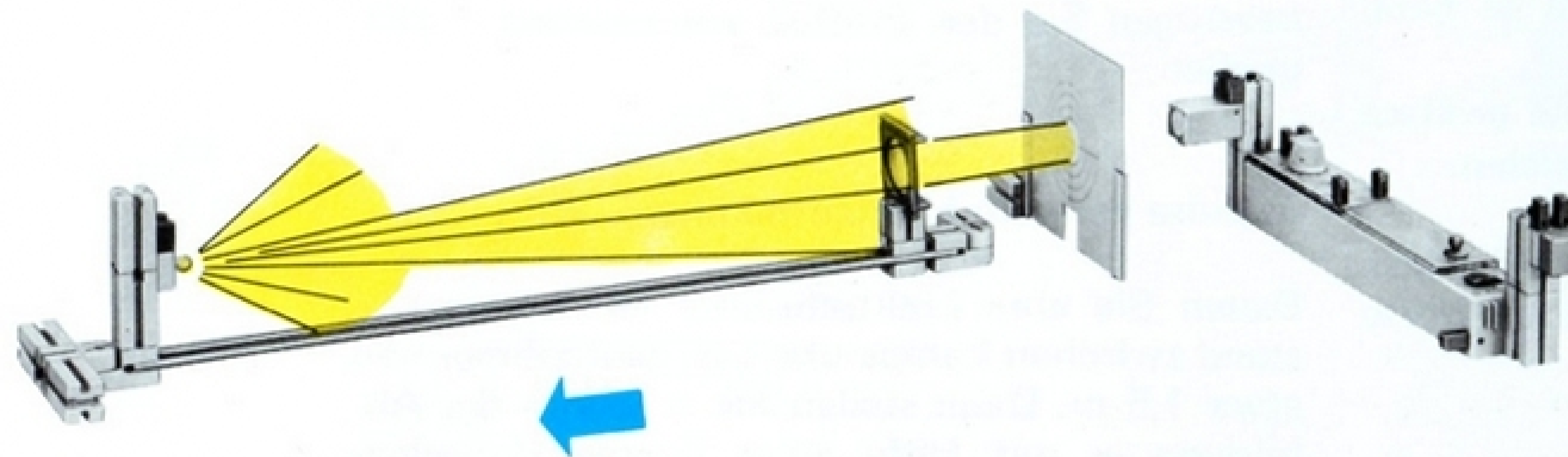
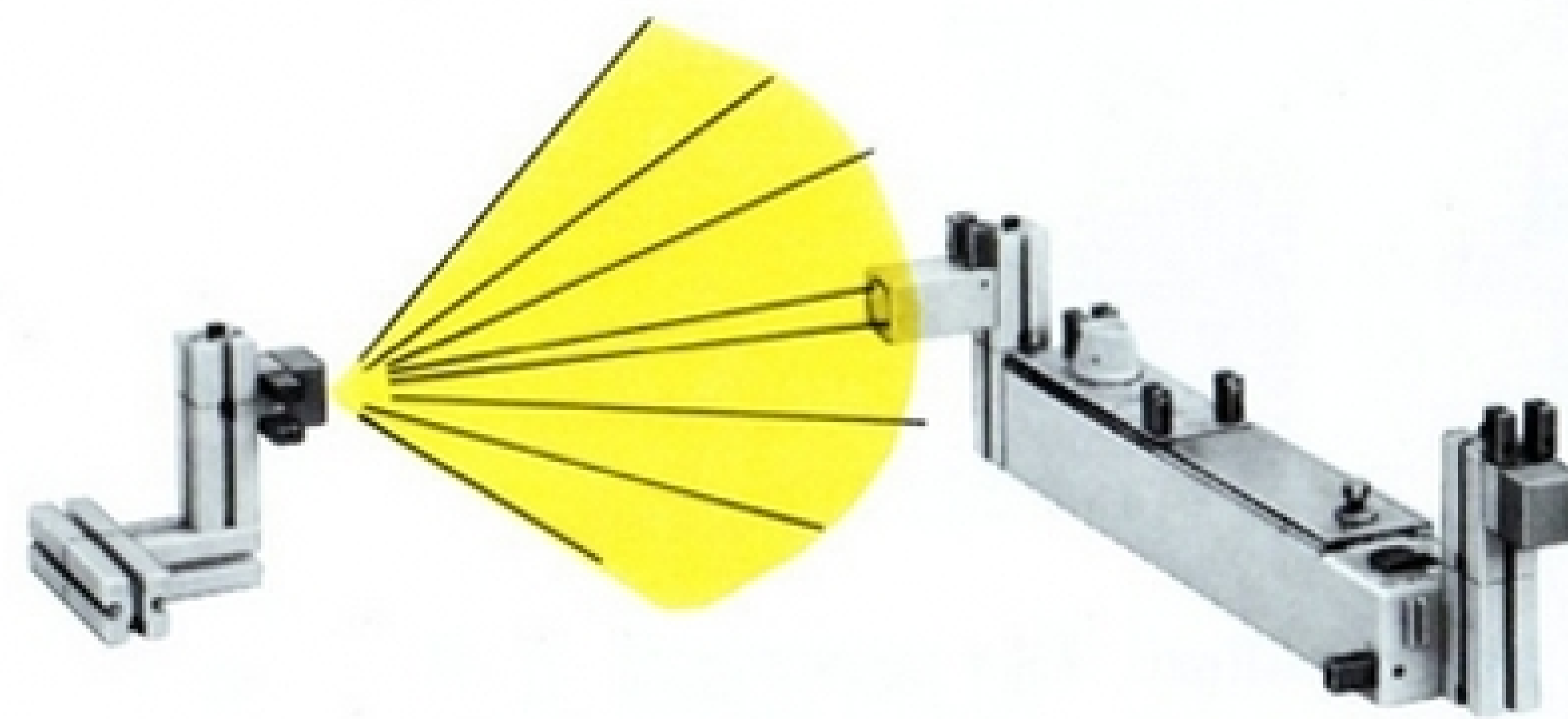
Für die erzielbare Reichweite der Lichtschranke kommt es nicht auf die Größe des Lichtfleckes an, sondern auf die Lichtmenge, die auf die lichtempfindliche Schicht des Lichtaufnehmers fällt.

Der kleinste Kreis der Zentrierplatte entspricht etwa der lichtempfindlichen Fläche des Lichtaufnehmers. Bei welcher Entfernung zwischen Lampe und Linse wird dieser Kreis die größte Lichtmenge erhalten?

Nach Entfernen der Zentrierplatte können Sie die maximal erzielbare Reichweite Ihrer Lichtschranke bestimmen. Dabei brauchen Sie die vordem günstigste Stellung der Linse nur noch geringfügig ändern.









## 3.24 LICHTSCHRANKEN MIT GRÖßERER REICHWEITE (2)

### 3. Kugellampe und Linse 1

Nun wiederholen Sie den letzten Versuch mit der stärksten Linse, der Linse 1. Die Lichtmenge, die mit dieser Linse auf den Fotowiderstand gebracht werden kann, ist größer. Die Linse wird näher bei der Lampe stehen als beim Versuch mit der Linse 2. Warum?

### 4. Linsenlampe und Linse 1

Tauschen Sie bitte die bisher benutzte Lampe und die Halterung aus. Die Linsenlampe müssen Sie sehr genau justieren, d. h. Sie müssen sie so ausrichten, daß die Mitte des Lichtstrahles immer möglichst auf die Mitte der Linse und auf die Mitte der Zentrierplatte fällt. Mit Hilfe von Gelenksteinen und Steinen mit drehbarem rotem Verbindungzapfen schaffen Sie es bald.

Sie werden mit dieser Anordnung eine größere Reichweite als mit der Kugellampe erzielen.

Wir können denselben Versuch nun mit Linse 2 und 3 wiederholen und die erhaltenen Werte miteinander vergleichen.

### 5. Welche Linse für welche Weite?

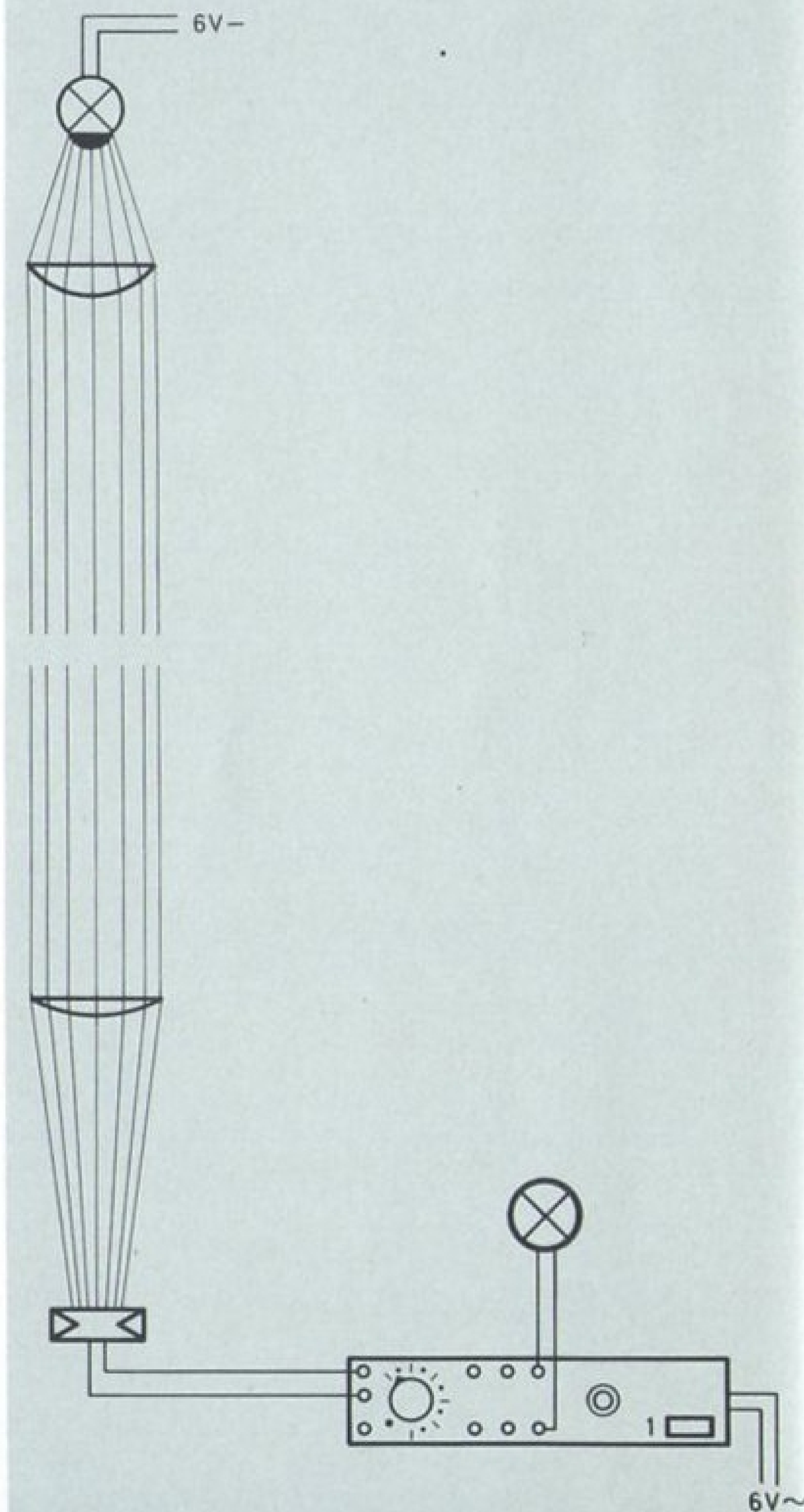
Stellen Sie die Zentrierplatte in 1 m Entfernung von der Linsenlampe auf. Dann versuchen Sie nacheinander, mit den 3 Linsen einen möglichst kleinen und hellen Lichtfleck auf die Zentrier-

platte herzustellen. Die günstigste Entfernung von Lampe zu Linse notieren Sie sich, damit Sie später nicht mehr lange experimentieren müssen. Diese Werte ändern sich etwas, wenn Sie die Linsenlampe austauschen.

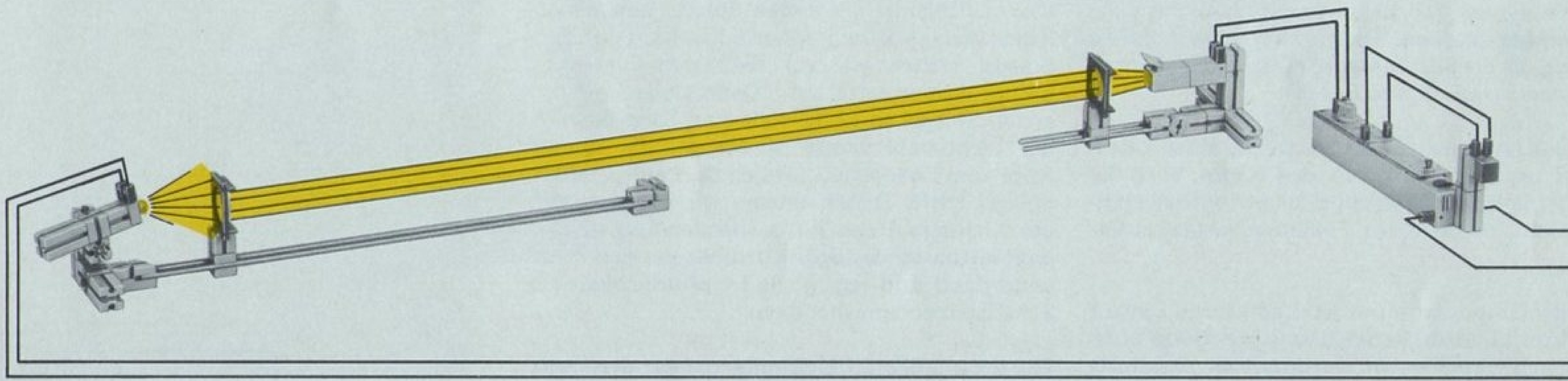
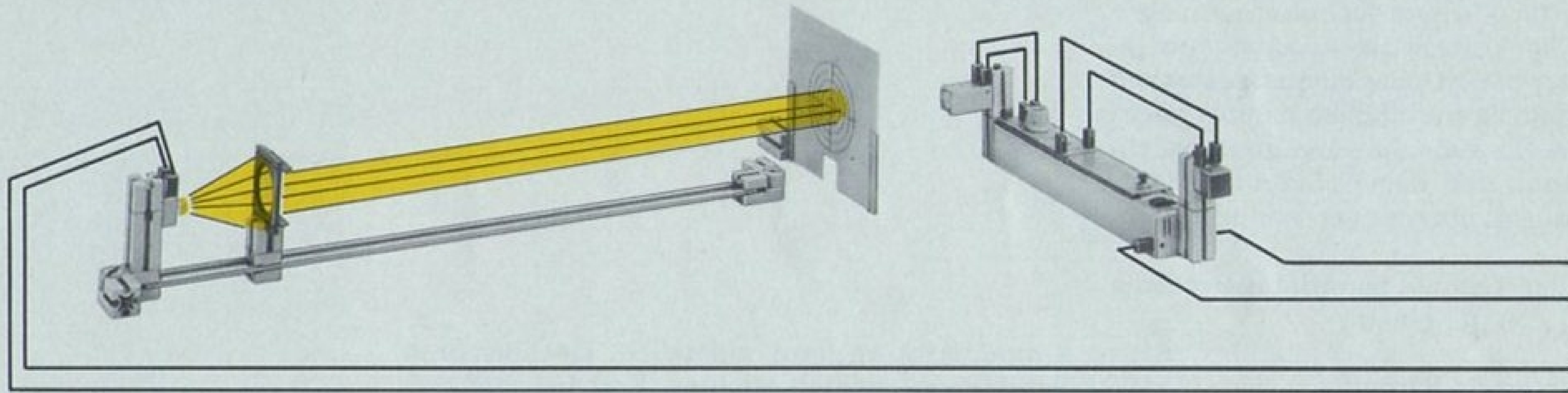
Wiederholen Sie bitte den letzten Versuch für 2 und 4 Meter Lichtschrankenweite. Jetzt wissen Sie also, welche Linse sich für die wichtigsten Lichtschrankenweiten am besten eignet. Mit einem Störlicht-Tubus vor dem Lichtaufnehmer beseitigen Sie den Einfluß von anderen Lichtquellen.

### 6. Linse vor dem Lichtaufnehmer

Bauen Sie eine Lichtschranke mit einem Abstand zwischen Lampe und Lichtaufnehmer von etwa 1,5 m. Dann stellen Sie – wie in der Abbildung – mit Hilfe einer kurzen optischen Bank die Linse 1 und die Linse 3 hintereinander vor den Fotowiderstand. Beobachten Sie dabei, wie sich der Lichtstrahl noch einmal konzentrieren, d. h. bündeln läßt. Für extreme Fälle können Sie damit die Reichweite nochmals vergrößern.









## 3.25 RAUCHMELDER FÜR GRÖßERE RÄUME

Mit dem soeben erarbeiteten Wissen können Sie Lichtschranken für kleinere technische Anlagen selbst bauen. Sie können überwachen, ob jemand ein Zimmer betritt oder einen Gegenstand berührt usw. Wenn Sie ein bißchen darüber nachdenken, werden Sie viele Anwendungsmöglichkeiten entdecken, mit denen Sie Ihre Angehörigen und Freunde überraschen können.

In der industriellen Technik benötigt man solche Lichtschranken z. B. für einen:

### Rauchmelder für große Räume

In industriellen Lagerräumen wird das aufzubewahrende Gut im allgemeinen fast bis zur Decke gestapelt. Ein entstehender Brand wird sich in diesem Fall kaum zuerst als Lichtschein bemerkbar machen. Es wird sich zuerst Rauch bilden, der die Sicht unter der Decke des Raumes besonders stark mindert.

Deshalb leitet man unter der Decke einen Lichtstrahl im Zickzack durch den Raum. Wird der Lichtstrahl unterbrochen oder geringfügig abgeschwächt, so wird ein Feueralarmsignal ausgelöst.

Auf der Grundplatte werden Lampe und Linse 1 (stärkste Linse) befestigt. Damit die Platte nicht verrutscht, stellen wir sie direkt an eine feste Wand.

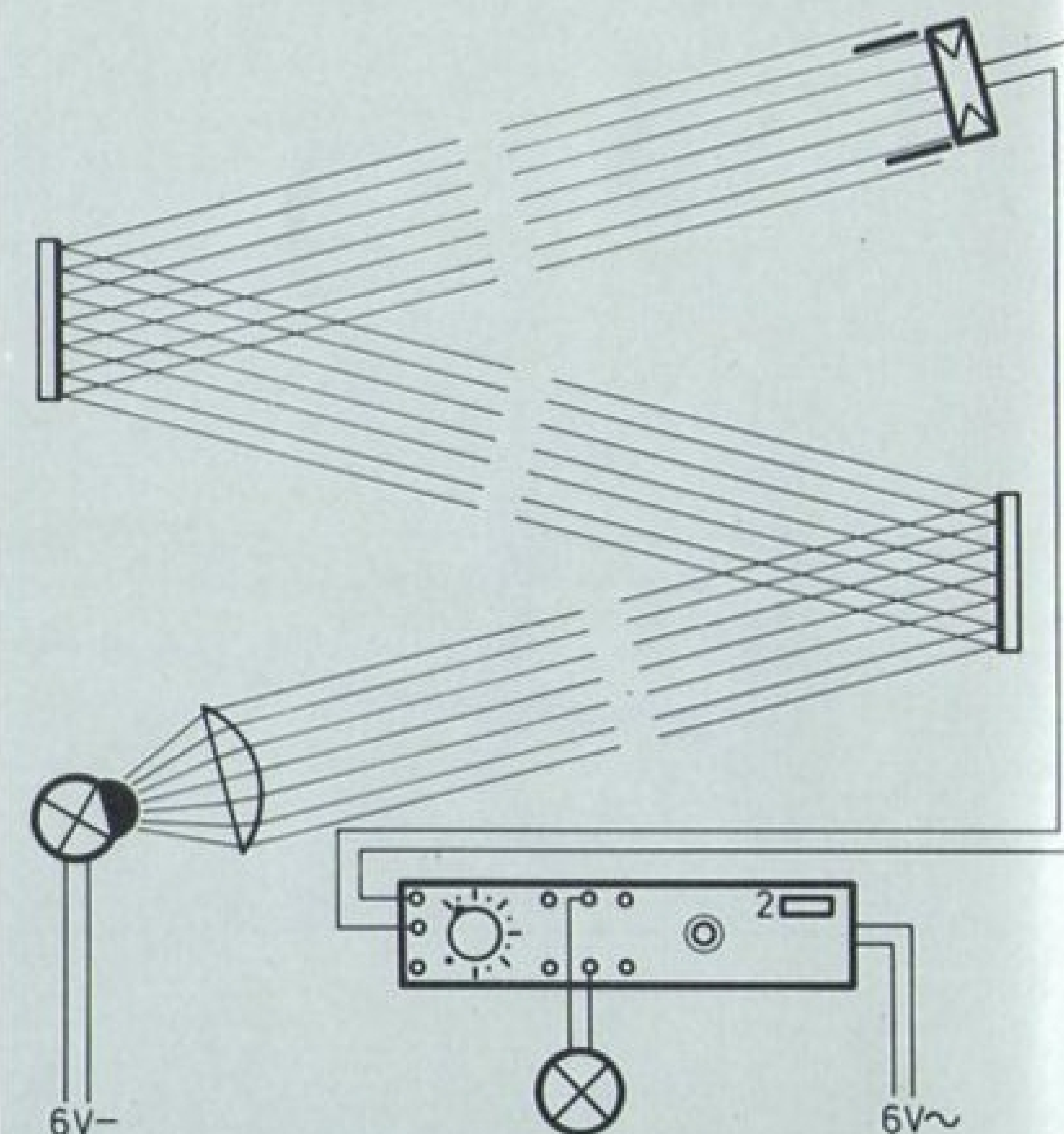
Den Spiegel, der den Lichtstrahl reflektieren soll, bitte zunächst nicht mehr als 50 cm von dieser

Grundplatte entfernt aufstellen. Das Justieren ist dann wesentlich leichter. Erst bei größerer Erfahrung kann man einen größeren Abstand wählen.

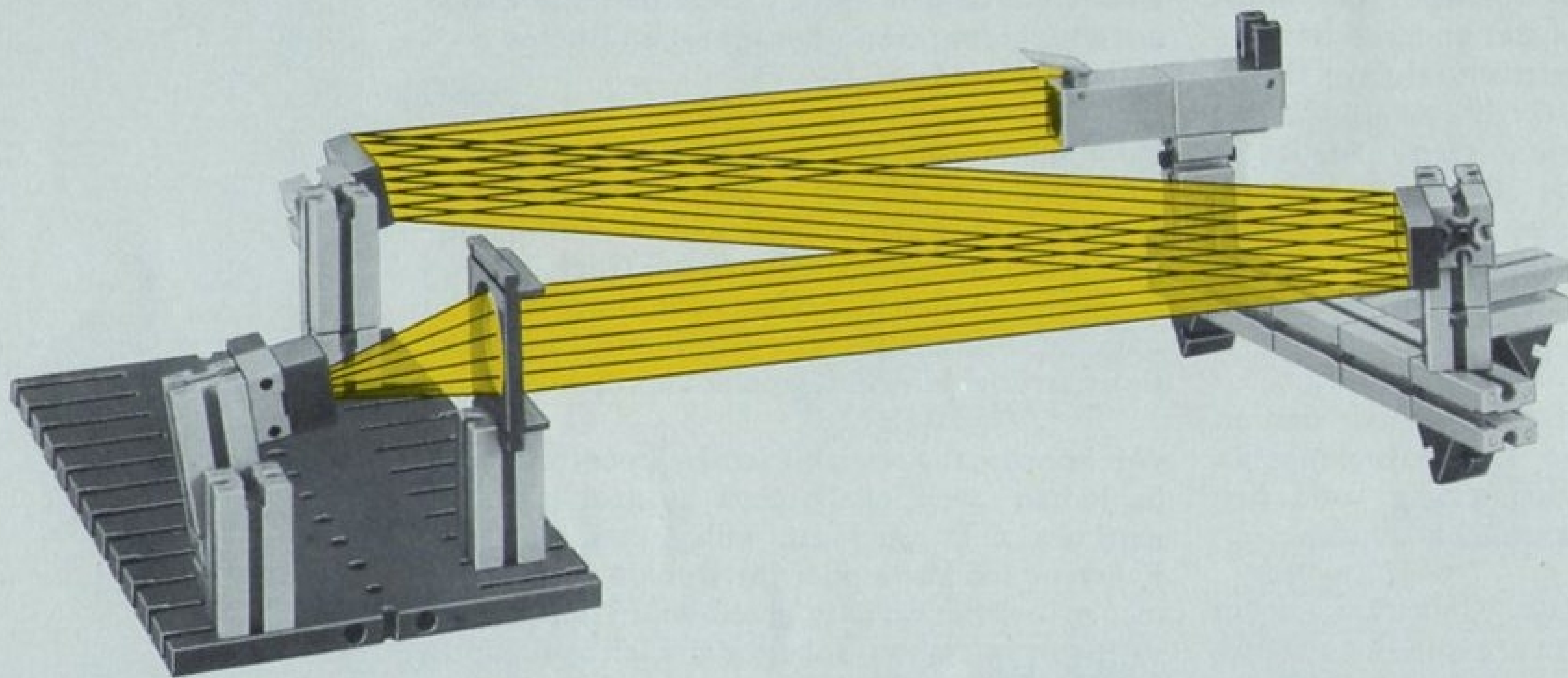
Zuerst wird Linse und Lampe so justiert, daß das Lichtbündel am ersten Spiegel einen möglichst kleinen Durchmesser aufweist. (Vor dem Spiegel stellen wir zur leichteren Justierung unsere Justierplatte auf.) Dann stellen wir den ersten Spiegel so nach Höhe und Seite ein, daß der Lichtstrahl wieder zurück auf die andere Seite, und zwar genau auf den dort aufgestellten Spiegel trifft. Diesen drehen wir dann so, daß der Lichtstrahl den Fotowiderstand trifft. Erst jetzt setzen wir den Störlichttubus vor den Fotowiderstand und regeln die Empfindlichkeit am Schaltstab entsprechend ein.

Für noch größere Reichweiten ist vor den Fotowiderstand eine zusätzliche Linse zu setzen.

Wenn alles genau justiert ist, muß der Rauch einer Zigarette bereits zum Alarm führen.









## 3.26 RAUPENFAHRZEUG MIT GEFAHRENABSCHALTUNG

Bei diesem Modell brauchen wir die Gummikle Ketten des Baukastens mot.2. Weil das Fahrzeug unabhängig vom Trafo sein soll, benötigen Sie ausnahmsweise Batterien. Sie können zwischen zwei fischertechnik-Batteriestäben – wie im Modell – oder einem fischertechnik-Batteriestab und einer daran befestigten zusätzlichen 4,5 V Flachbatterie wählen. Beim Hintereinanderschalten der beiden Batterien ist darauf zu achten, daß der Minuspol der einen Batterie mit dem Pluspol der anderen Batterie verbunden wird. Die Versteifung auf der Unterseite des Schaltstabes ist zur besseren Lagerung der Getriebeachse notwendig. Wegen des Zuges der Raupenbänder würde die vordere Achse nicht parallel zu der hinteren sein. Das Fahrzeug würde deshalb nicht geradeaus fahren. Der Bau des Modelles dürfte jetzt keine Schwierigkeiten mehr bereiten.

Beim einfachsten Modell schalten wir den an der Stirnseite montierten Lichtaufnehmer an den Steuereingang des Schaltstabes und den Antriebsmotor an das Buchsenpaar 1 - 2.

Schalten wir nun die zwei Batteriestäbe ein – den einen Schalter nach vorn und den anderen Schalter nach hinten – so läuft das Fahrzeug auf dem Boden des Zimmers vorwärts. Nähert es sich einer Zimmerwand, so wird kurz vor Erreichen der Wand der Fotowiderstand in seinen eigenen Schatten laufen und den Motor stillsetzen.

Drückt man nach vorheriger Umpolung entwe-

der von Hand oder durch einen fischertechnik-Polumschalter auf die Starttaste, dann läuft das Fahrzeug wieder zurück.

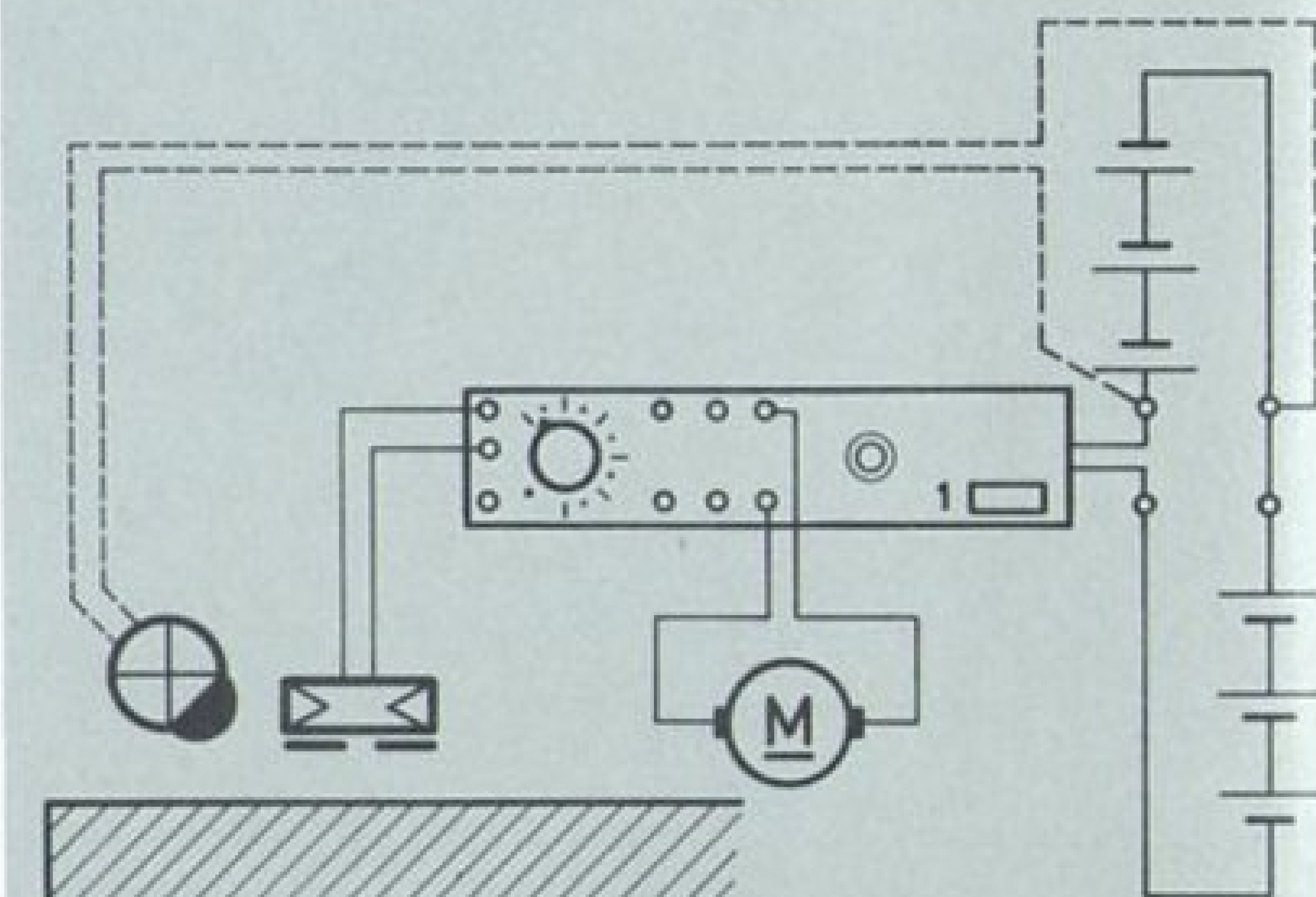
Ist der Raum aber nur schwach beleuchtet, so kann durch eine zusätzliche, über dem Fotowiderstand angebrachte Lampe derselbe Effekt erzielt werden, wenn der Motor an Buchse 3 - 4 geschaltet wird.

Sie können den Lichtaufnehmer aber auch – wie im linken Modell – nach unten gerichtet einbauen. Im allgemeinen reicht die Zimmerhelligkeit aus, um den Schaltstab bei Übergang von hellem zu dunklem Boden oder umgekehrt zu schalten. Mit aufgesetzter Störlichtkappe benötigt man aber eine zusätzliche Lichtquelle.

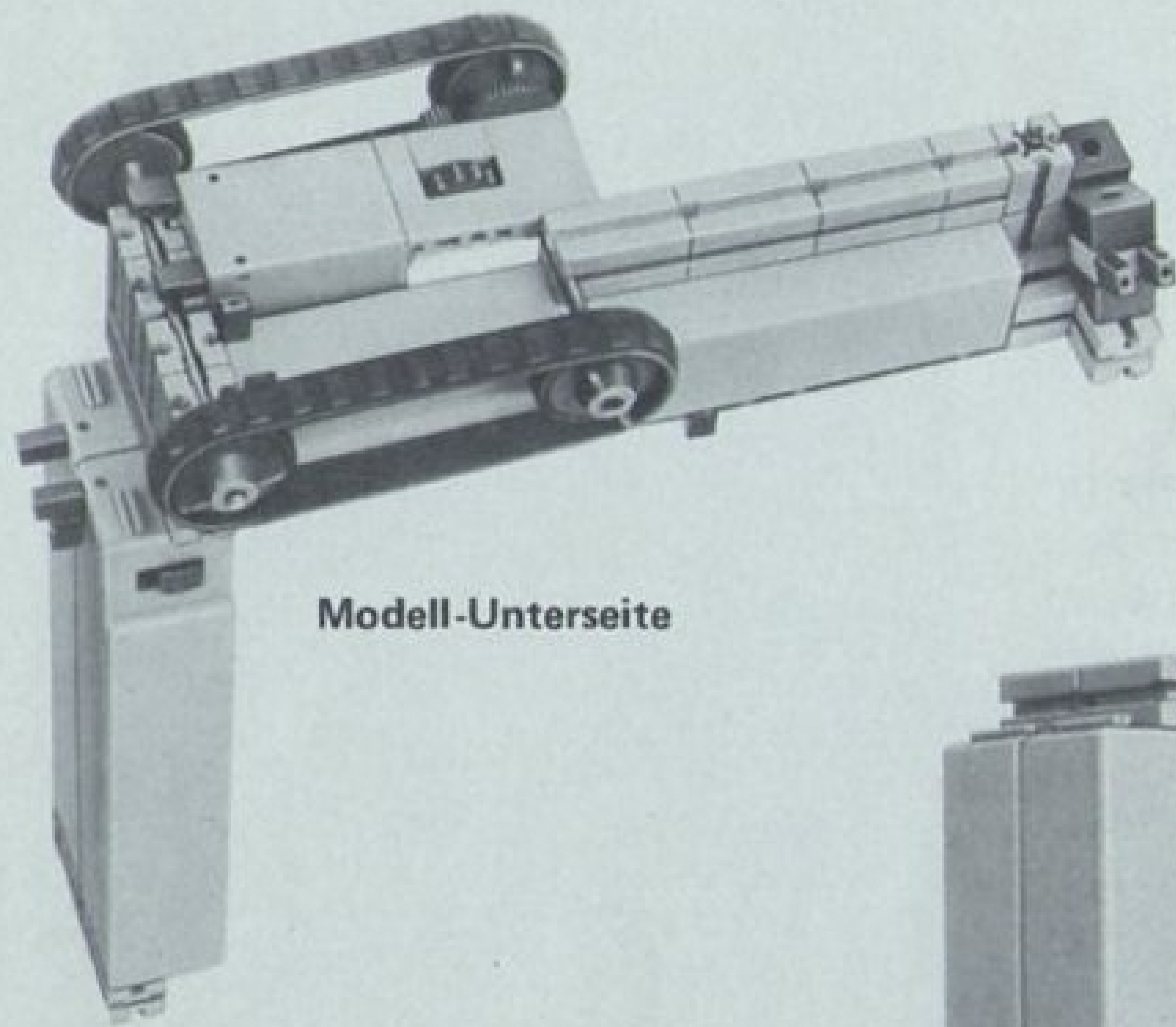
Wir können die verschiedenen Steuerungsmöglichkeiten des Schaltstabes ausprobieren. Es wird also z. B. der Motor stillgesetzt, wenn das Fahrzeug ins Helle oder ins Dunkle fährt. Läßt man es in dieser Schaltung auf dem Tisch laufen, so bleibt es stehen, sobald der Lichtaufnehmer die Tischkante überläuft.

Wir könnten sogar an der Rückseite des Fahrzeuges einen zweiten Fotowiderstand anbringen, der parallel zum ersten geschaltet wird.

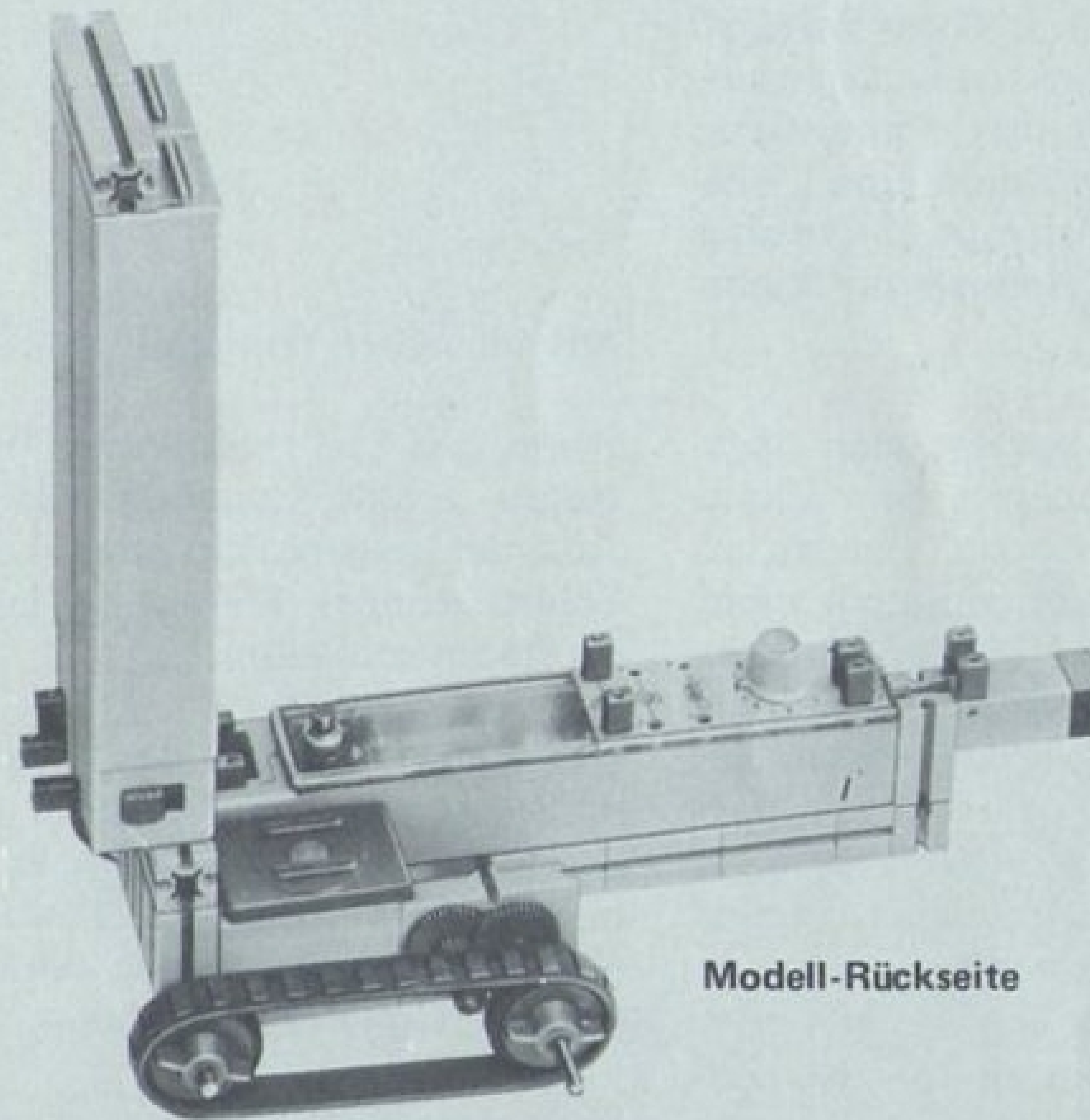
Nun viel Spaß mit diesem interessanten Fahrzeug!



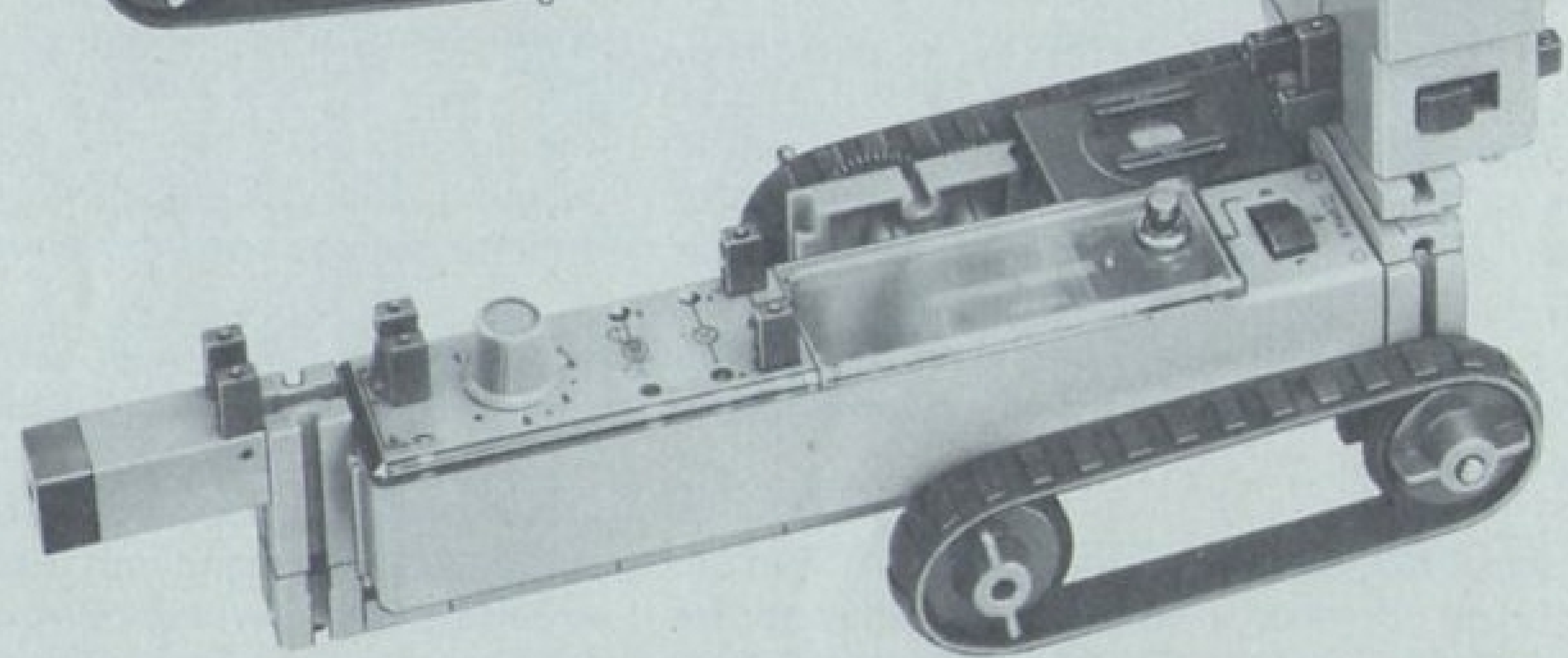
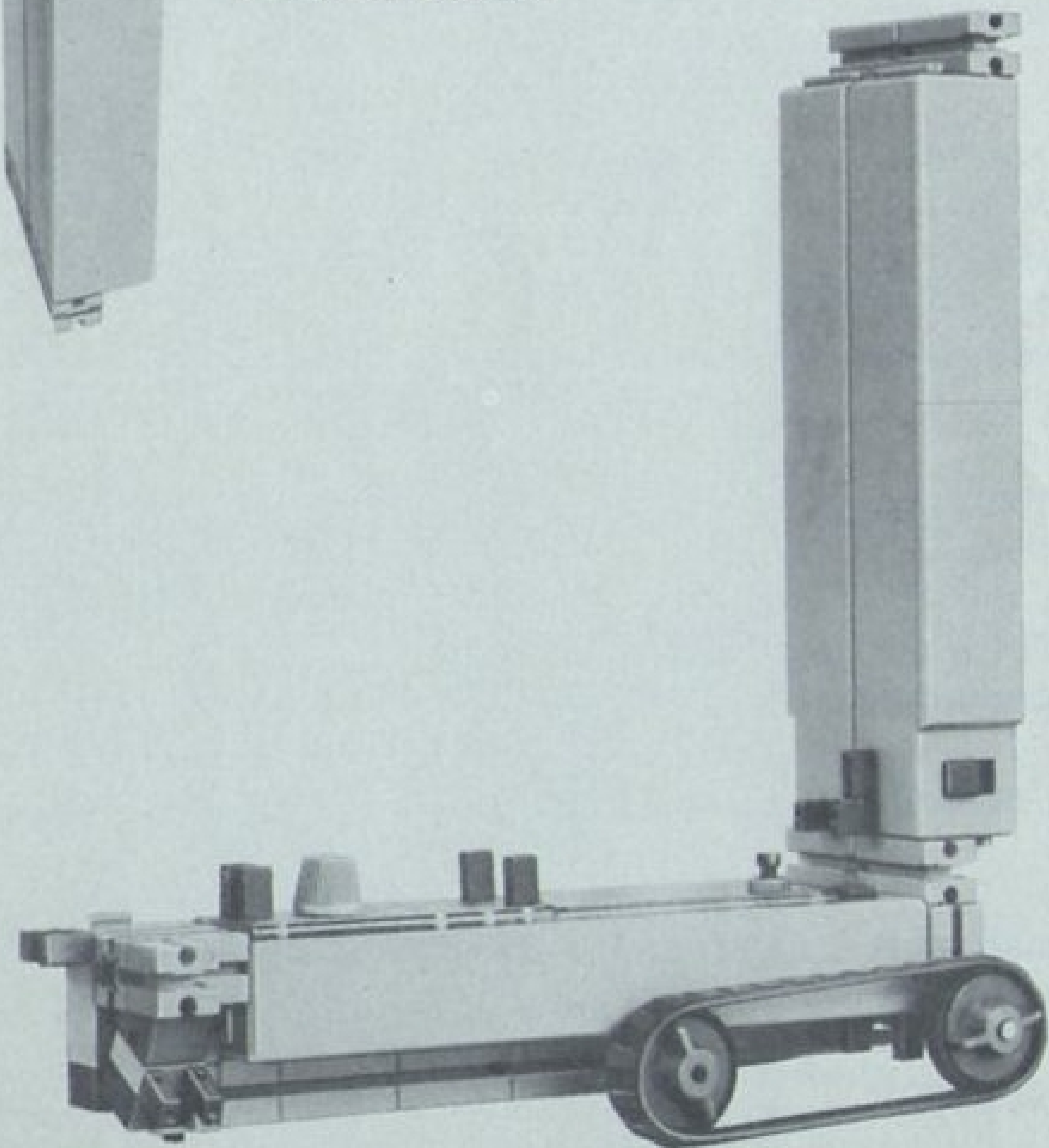




Modell-Unterseite



Modell-Rückseite





## 3.27 LICHT-RADARGERÄT

Bei dem Raumabtaster-Modell 3.19 auf Seite 50 haben wir schon einen schwenkbaren Lichtaufnehmer gesehen. Eine Warnlampe signalisierte, wenn an irgendeiner Stelle im Raum eine Lichtquelle aufleuchtete. Die Alarmlampe zeigte aber nicht an, an welcher Stelle des Raumes die Lichtquelle stand.

In nebenstehendem Modell bewegt sich dagegen die Signallampe synchron mit dem Lichtaufnehmer. Das Wort „synchron“ bedeutet, daß das Abtast- und das Anzeigesystem nicht nur die gleiche Zeit für einen Hin- und Hergang benötigen, sondern auch zur gleichen Zeit die beiden Umkehrpunkte der Bewegung erreichen.

Den Gleichlauf des Abtast- und Anzeigesystems erreichen wir im Modell dadurch, daß wir beide Systeme auf dieselbe Achse setzen.

Das Abtastsystem besteht aus einem Lichtaufnehmer, der auf einer „Kurbelschwinge“ sitzt. Dieses unter diesem Namen bekannte Getriebe hat einen umlaufenden Antrieb und einen schwingenden Abtrieb. Auf der Anzeigeseite, auf der Sie eine Lichtquelle „orten“ können, verwenden wir ein „Schubkurbelgetriebe“. Der Antrieb ist umlaufend; über ein Drehgelenk und eine Geradföhrung wird die Anzeigelampe hin und her bewegt.

Über die Anzeigelampe montieren wir Platten. Unter dem Schlitz zwischen den Platten bewegt sich die Lampe. Sie könnten den Schlitz sogar mit einer Skala versehen. Die Eichung

müßten Sie in Winkelgraden vornehmen.

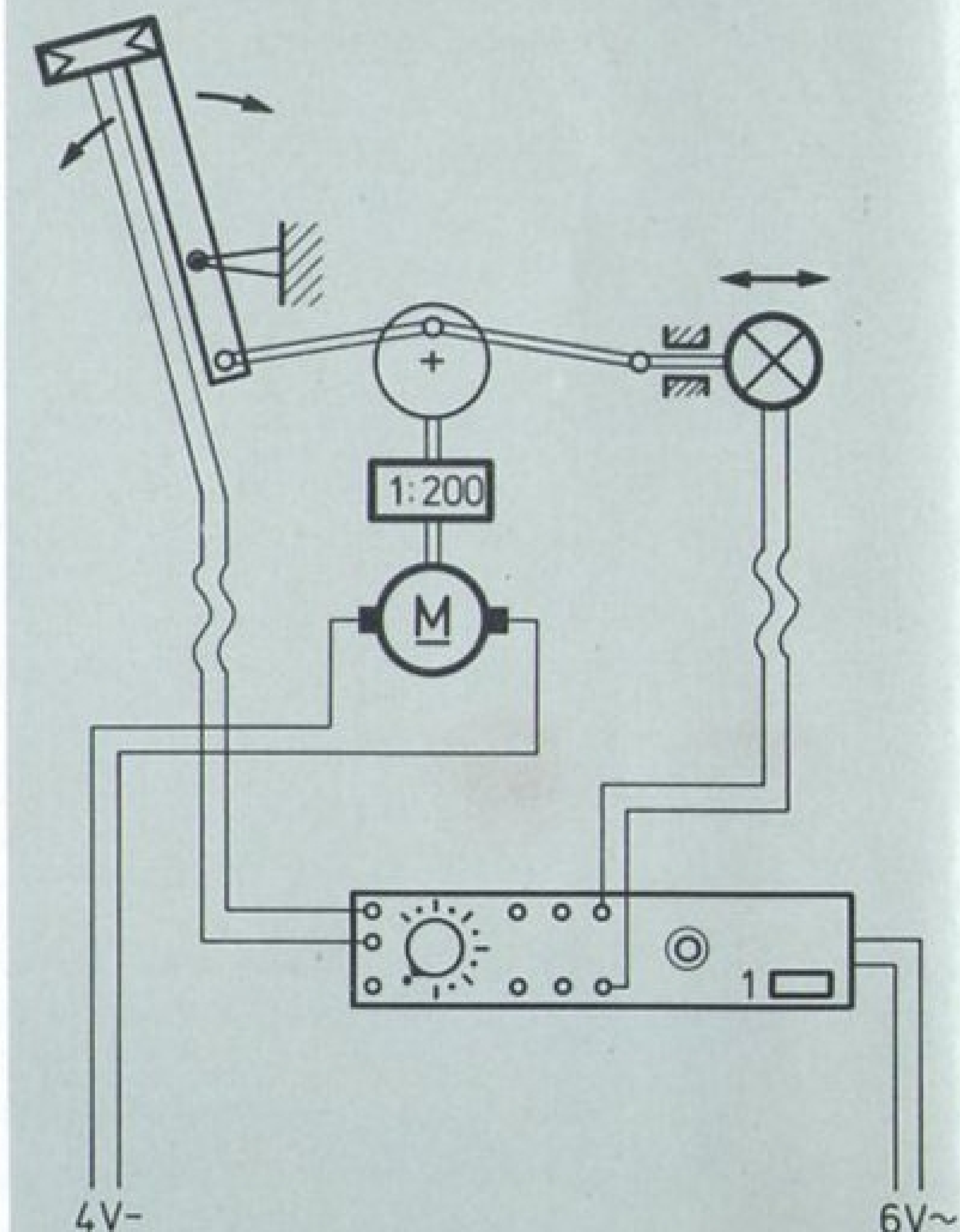
Wenn der Lichtaufnehmer eine Lichtquelle im Raum erfaßt, leuchtet die Signallampe auf. Aus der augenblicklichen Lage der Lampe im Schlitz können Sie auf die Lage der Lichtquelle im Raum schließen.

Der Raum, in dem das Modell betrieben wird, muß gut abgedunkelt sein. Den Empfindlichkeitseinsteller am Schaltstab können wir dann in die empfindlichste Stellung drehen. Statt eines Fotowiderstandes dürfen Sie auch zwei parallelgeschaltete einbauen.

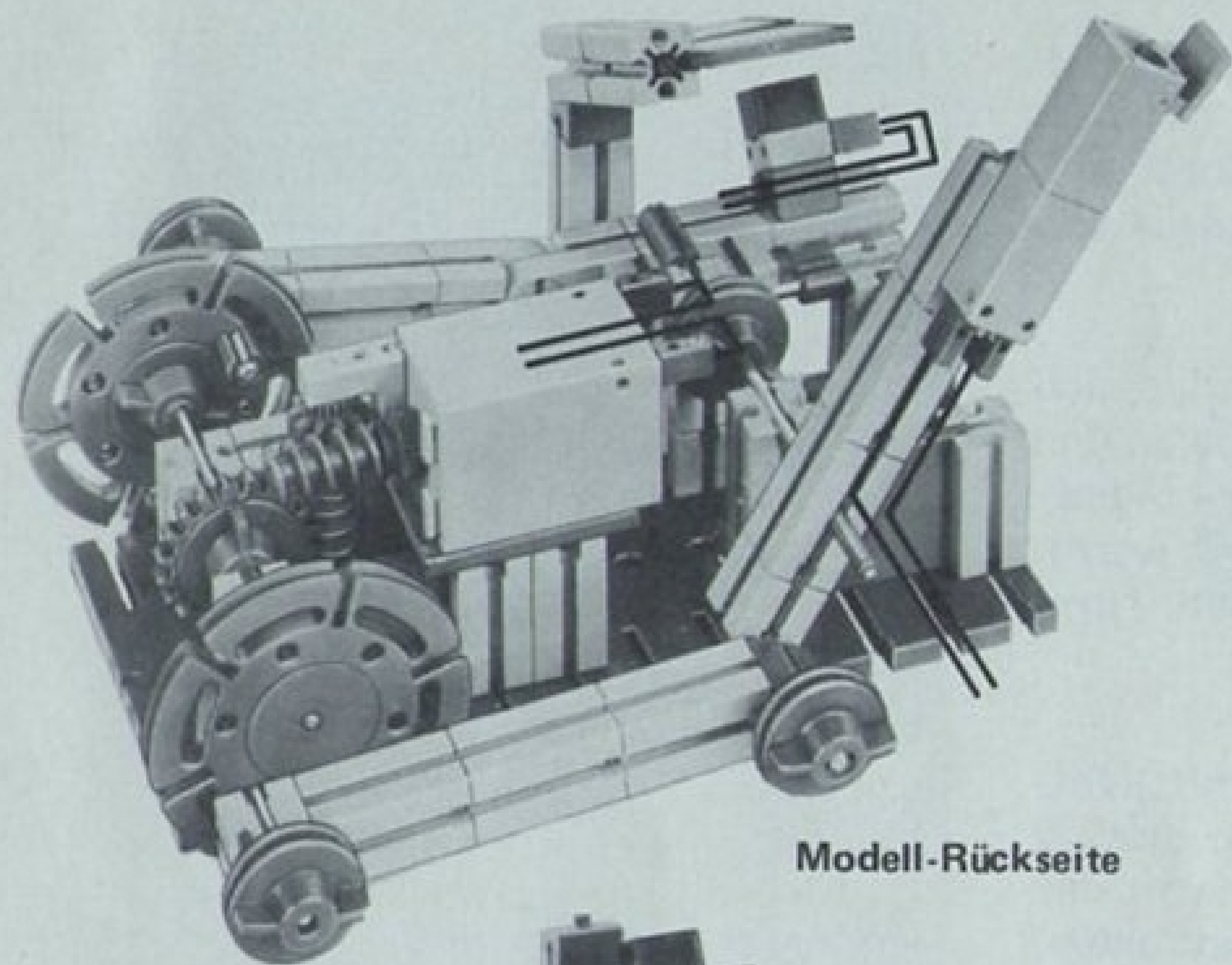
Beim Modellbau ist nur darauf zu achten, daß die Lager für die Achsen versteift werden, weil die Lagerkräfte bei der Umwandlung der Bewegung doch relativ groß sind. Den Motor betreiben wir zunächst mit einer kleinen Spannung.

Das Gerät erkennt noch Linsenlampen auf eine Entfernung von 1 m Abstand.

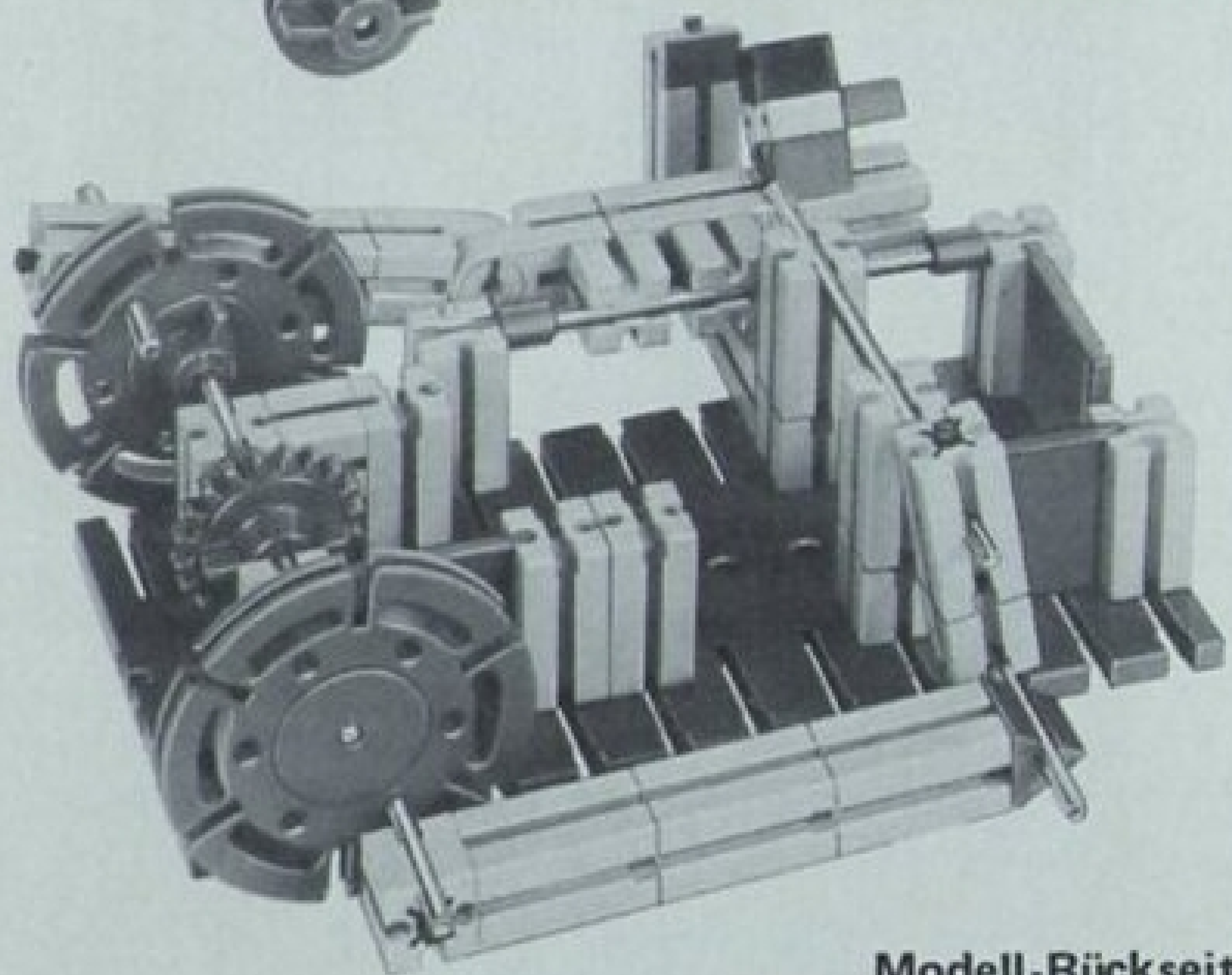
Das Prinzip ändert sich nicht, wenn man statt mit Fotowiderstand mit Funkempfangsantenne arbeitet. Das Gerät spricht dann auf Sender von Flugzeugen an, wenn diese sich der Empfangsantenne weit genug genähert haben.



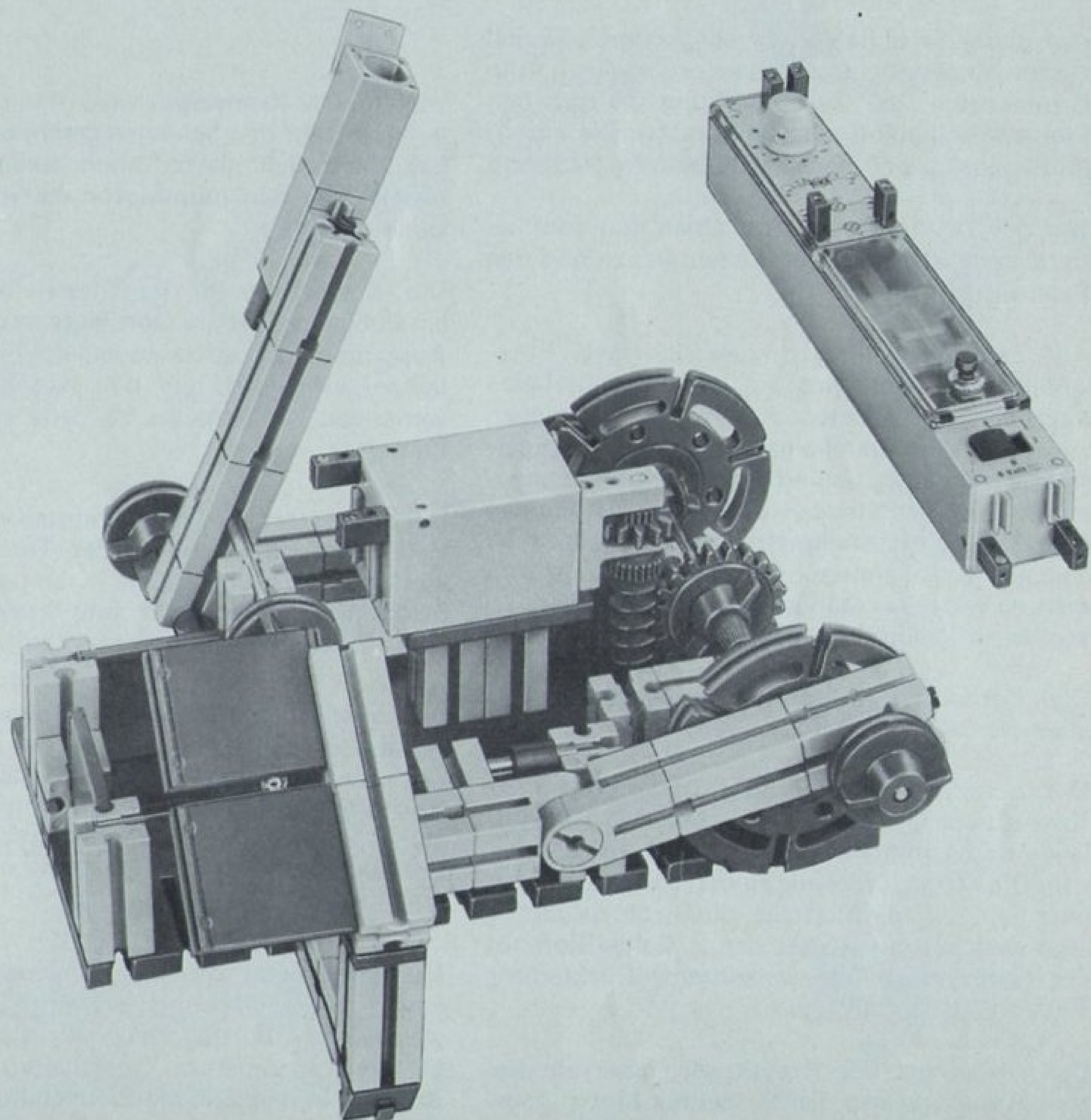




Modell-Rückseite



Modell-Rückseite





## 3.28 LICHT-RADARANLAGE MIT KRAN

Auf dieser Seite haben wir ein größeres Modell zusammengestellt. Der Bau erfordert einen 400-Grundkasten, die Zusatzpackung 04 und den Elektromechanik-Baukasten e-m 1 sowie mot.1, mot.2 und zwei fischertechnik-mini-Motoren.

Wer nur 200 und e-m 2 und einen mini-mot besitzt, kann den Radarturm allein bauen und den Kran vereinfachen.

Auf dem Radarturm drehen sich zwei Fotowiderstände. Sie sind auf einer Drehscheibe montiert, die von einem mini-Motor angetrieben wird. Die zwei parallelgeschalteten Fotowiderstände sind über Schleifringe mit dem Steuerungseingang des Schaltstabes verbunden. Ist die von den zwei Lichtaufnehmern erfaßte Quelle, z. B. eine der Kranlampen, nahe genug herangekommen, so wird die rote Lampe am Fuß des Radarturmes aufleuchten.

Zum Betrieb der Anlage müssen wir das Zimmer etwas verdunkeln.

Der fischertechnik-mini-Motor im Drehturm des Kranes hebt und senkt die Lasten. Am Kranausleger sind Lampen montiert, die dauernd brennen. Die Stromzuführung zu den Lampen erfolgt über den 1. Schleifkontakt, die Stromzuführung zum Aufzugsmotor über den 2. Schleifkontakt des Schleifringes, die gemeinsame Rückleitung über die Drehgestellachse.

Der Drehkranz des Kranes wird über ein Getriebe vom großen fischertechnik-Motor ange-

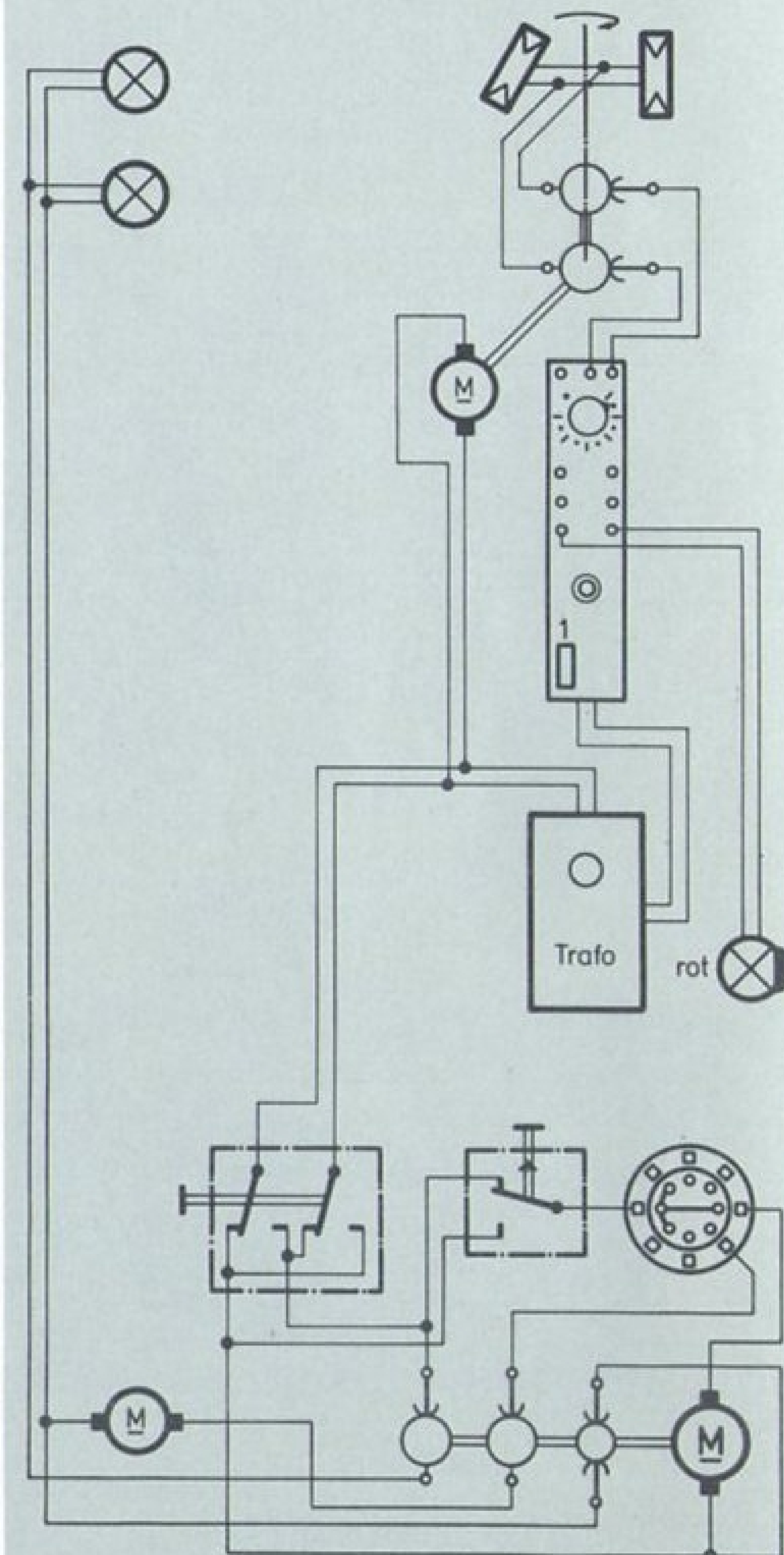
trieben. Der Kranwagen wird in unserem Modell von Hand auf den Schienen geschoben. Wer will, kann natürlich hierfür noch einen Motor einbauen oder den mini-Motor des Aufzuges verwenden.

Die Steuerzentrale des Kranes befindet sich am Fuße des Turmes. Dort ist ja auch die an den Ausgang des Schaltstabes angeschlossene Signallampe aufgestellt, die den Kranführer warnt, wenn der Kranausleger zu nahe an den Turm kommt.

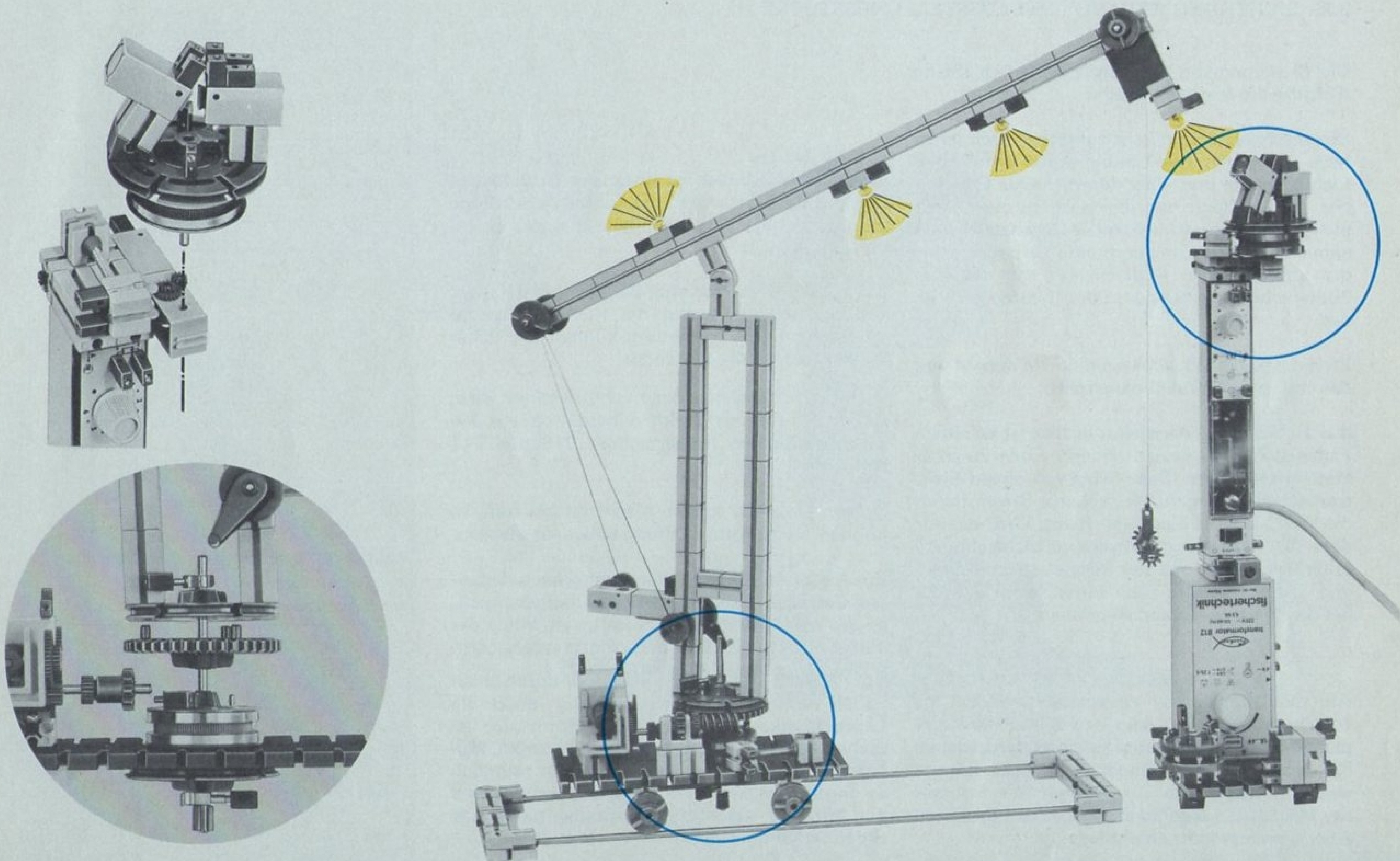
Den fischertechnik-Taster könnten wir mit „Not-Halt!“ beschriften. Wird der Taster gedrückt, wird der gerade laufende Kranmotor von der Stromquelle abgetrennt und kurzgeschlossen. Deshalb steht der Motor sofort still.

Bei Inbetriebnahme des Turmes muß die Drehscheibe mit den Fotowiderständen „ausgewuchtet“ werden, weil sonst der ganze Turm im Rhythmus der Scheibenumdrehungen schwankt. Durch Verschieben des waagrecht angeordneten Fotowiderstandes läßt sich dieses mit etwas Geduld erreichen.

Mit dem (einen weiteren Elektronik-Schaltstab und einen Lichtaufnehmer enthaltenden) Erweiterungsbaustein I-e 2 lassen sich die zwei Motoren automatisch ausschalten, sobald der Ausleger in den Gefahrenbereich kommt.









## 3.29 SICHERUNG WERTVOLLER AUSSTELLUNGSSTÜCKE (1)

Die Sicherung von Wertgegenständen ist häufig Aufgabe der Lichtelektronik.

Die mechanisch und schaltungstechnisch leichteste und einfachste Lösung arbeitet mit einer Lichtschranke und einer Alarmglocke. Eine solche Anlage kann nur überwachen, aber noch nicht sichern. Ein zu sichernder Gegenstand muß nämlich – ausgelöst durch eine Unterbrechung der Lichtschranke – gleichzeitig mit der Auslösung eines Alarmes dem Zugriff entzogen werden.

Zwei der vielen Möglichkeiten sind in diesem und dem folgenden Modell dargestellt:

Das zu sichernde Ausstellungsstück ist an einem Faden befestigt, dessen anderes Ende zu einer Metallplatte führt. Diese wird von einem Elektromagneten festgehalten, solange Strom durch die Wicklung des Magneten fließt. Wird die vor dem Wertgegenstand aufgebaute Lichtschranke unterbrochen, so soll der Magnet stromlos werden, die Stahlplatte nach unten fallen und dabei den Wertgegenstand wegziehen.

Als Elektromagneten verwenden wir den aus fischertechnik e-m 1 oder e-m 2. Auf die Stahlplatte, die vom Magneten gehalten wird, kleben Sie einen Streifen dünnes Papier; sie könnte nämlich sonst nach Ausschalten des Stromes am Magneten hängenbleiben oder den Bruchteil einer Sekunde später herabfallen.

Der Lichtaufnehmer ist unter der Grundplatte angeordnet. Statt eines Lichtaufnehmers könnte man auch zwei einbauen. Wie muß der zweite angeschlossen sein?

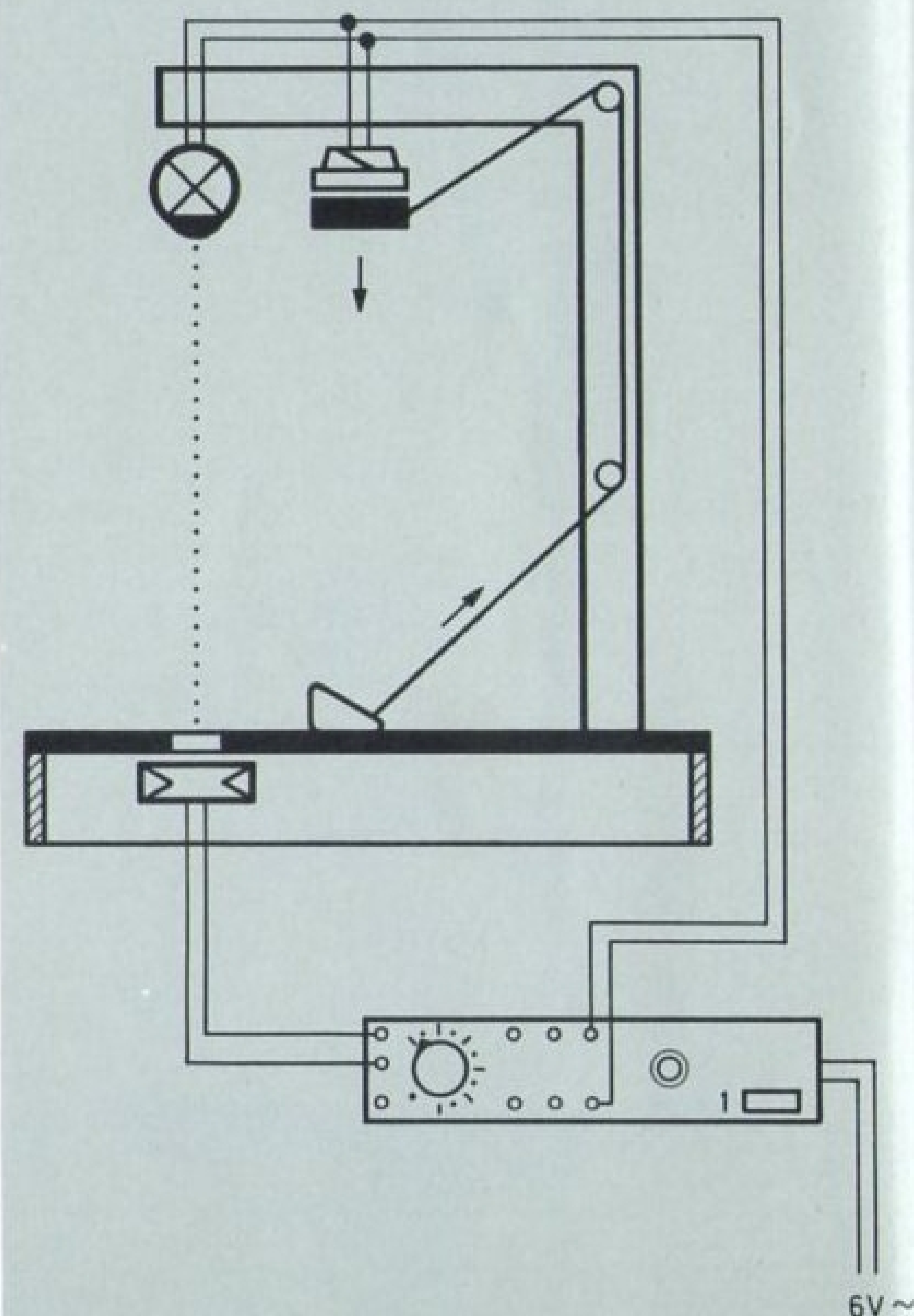
Die Linienlampe könnten Sie auch so schalten, daß sie erlischt, wenn die Rückschlußplatte herabfällt. Die Verdrahtung können Sie sicher bereits selbständig ausführen.

Damit der Mechanismus nicht gesehen wird, sollten Sie ihn mit Verkleidungsplatten aus den Zusatzpackungen fischertechnik 010 und 011 verkleiden.

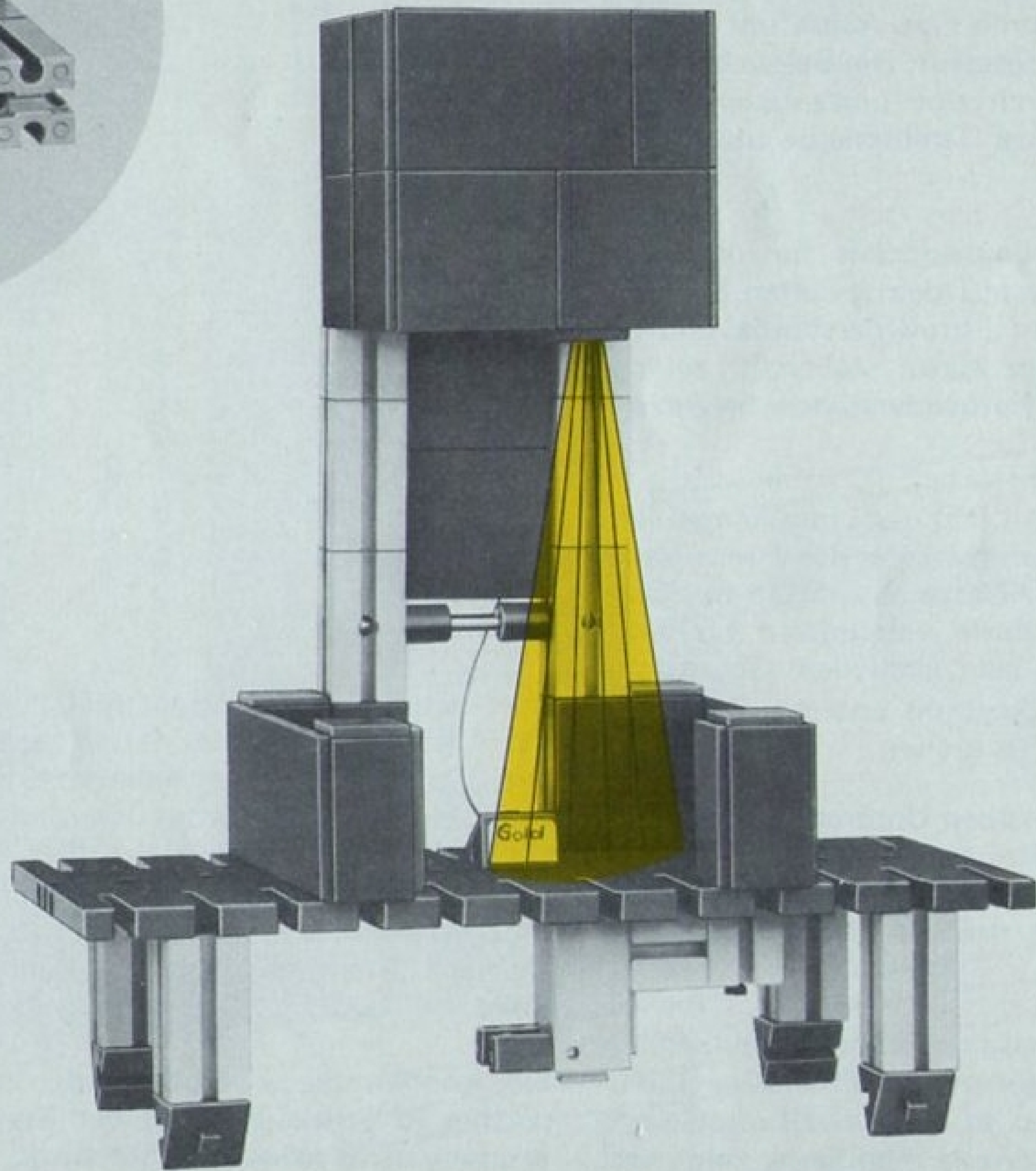
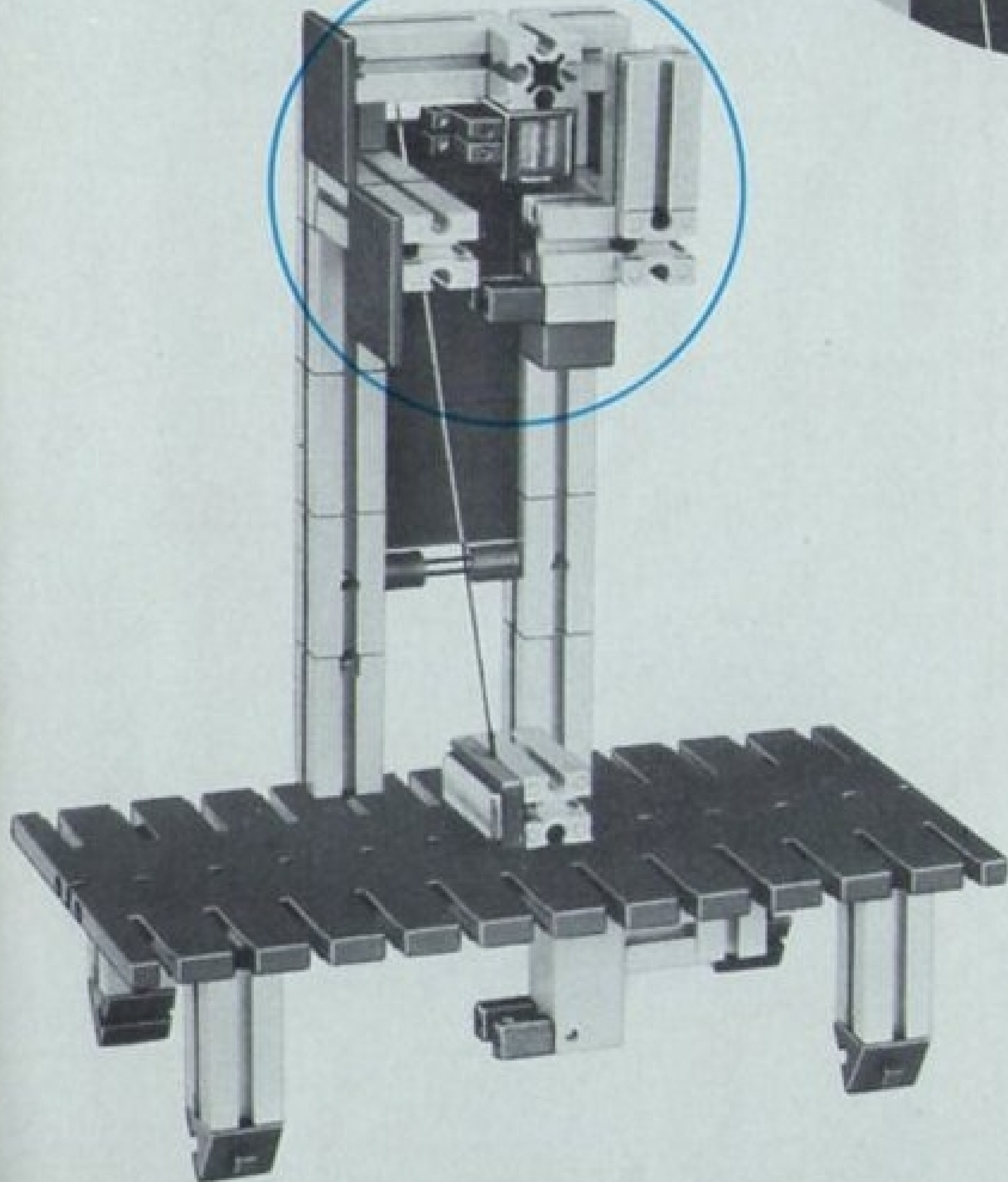
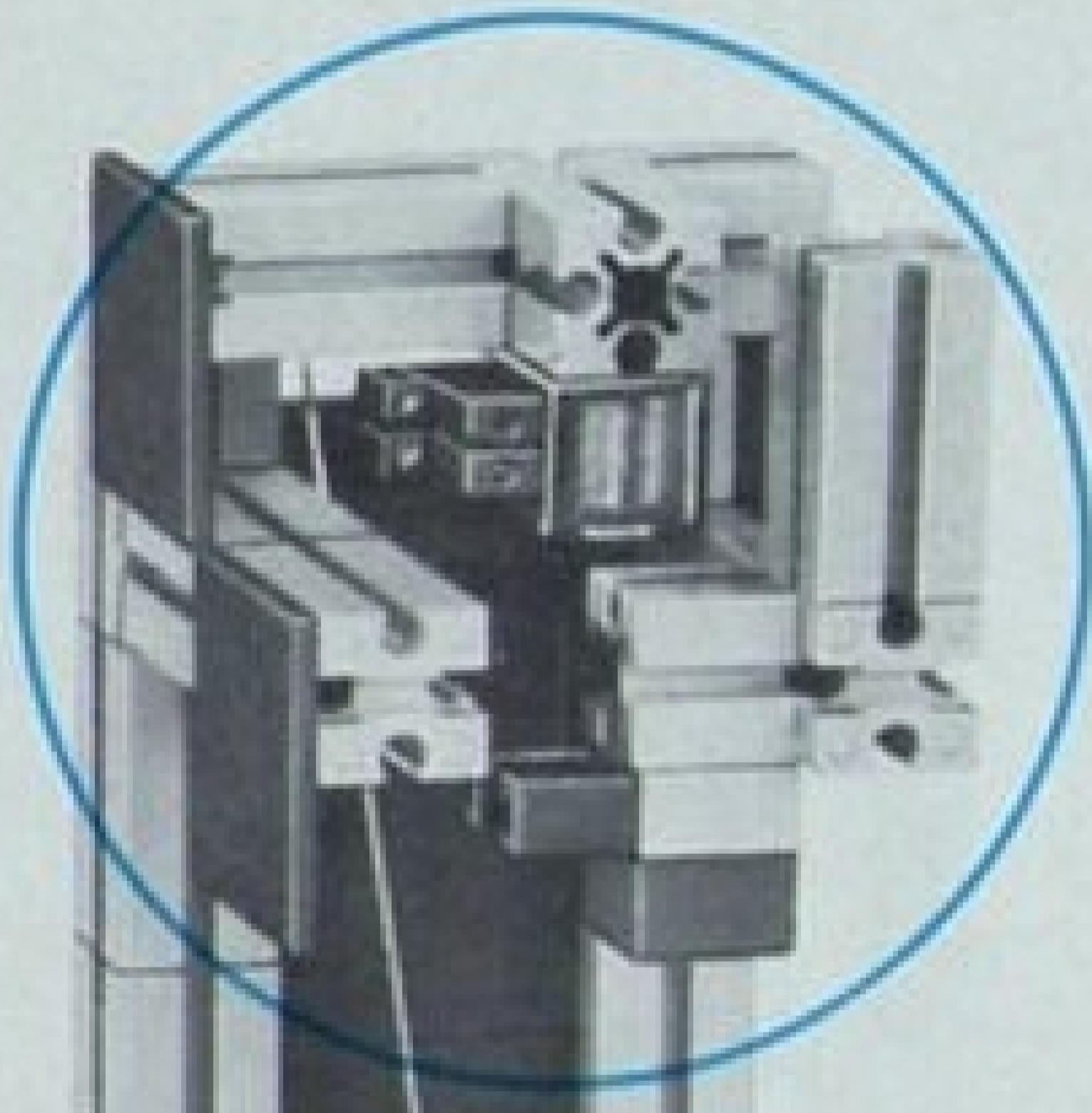
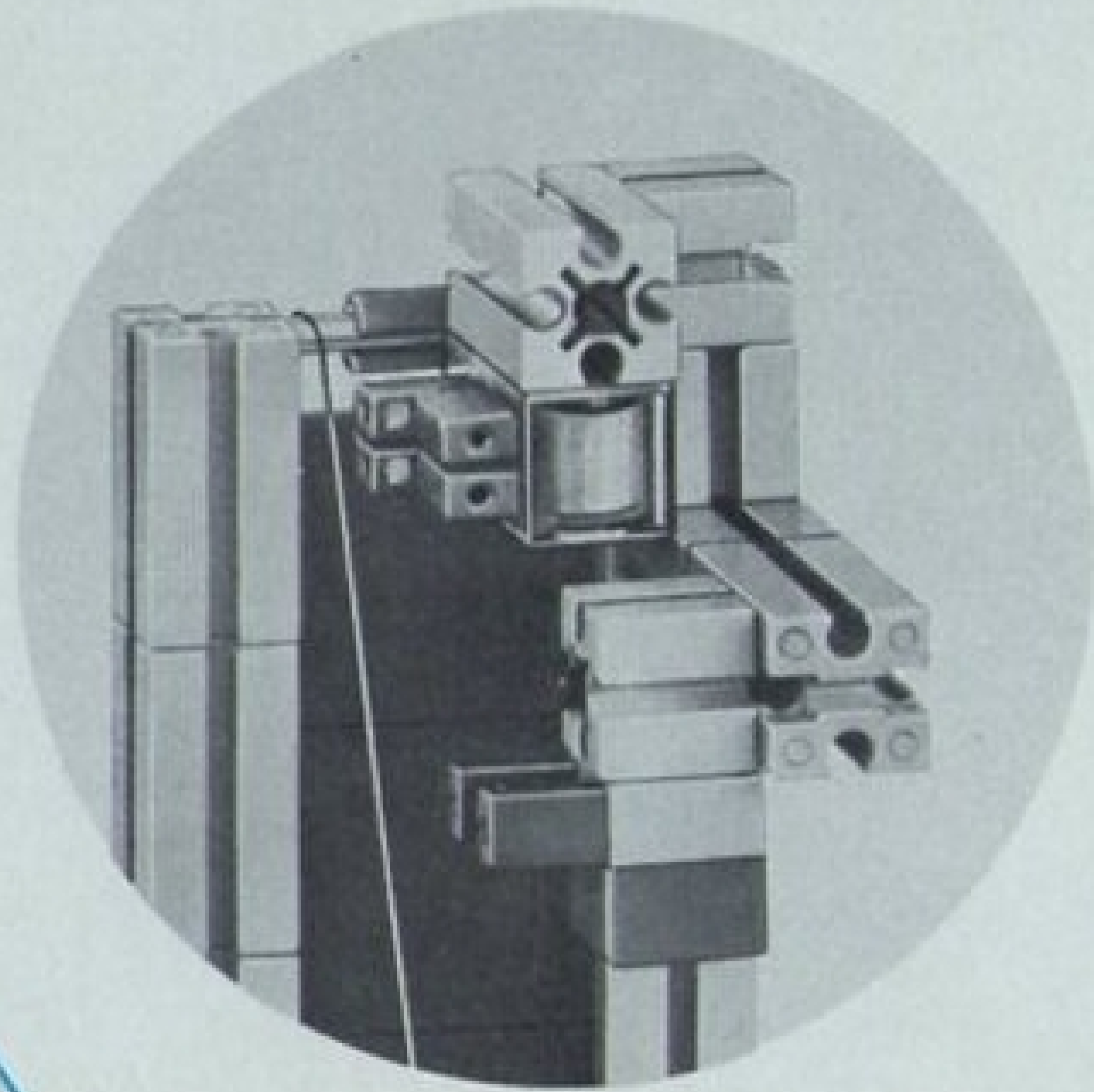
Sollten Sie noch keinen Magneten besitzen, so können Sie folgende Lösung selbst ausarbeiten:

Ein Motor ist über ein möglichst schnell laufendes Getriebe mit einer Drehscheibe gekoppelt, an der eine kleine Platte befestigt ist. Wenn der Motor nicht läuft, steht diese Platte waagrecht.

Auf ihr steht ein mit dem Goldstück durch einen Faden verbundener Stein. Sobald – durch die Lichtschranke ausgelöst – der Motor sich zu drehen beginnt, fällt der Stein nach unten. Motor und Drehplatte müssen auch hier räumlich so angeordnet sein, daß die Lichtschranke und die Wirkung einer Unterbrechung nicht von außen erkennbar ist.









## 3.30 SICHERUNG WERTVOLLER AUSSTELLUNGSSTÜCKE (2)

Das zweite Modell zur Sicherung von Ausstellungsstücken arbeitet mit einem Elektromotor. Dieser kann eine Drehscheibe antreiben, auf welcher der Wertgegenstand befestigt ist. Im Modell ist dieser durch eine Achse mit Klemmring symbolisch dargestellt. Die Beleuchtung erfolgt von oben durch eine Linsenlampe. Diese ist an einem auf der Drehscheibe montierten Galgen befestigt.

Den Aufbau des Lagerblockes für die Drehscheibe können Sie aus dem zweiten Bild entnehmen. Die beiden Fotowiderstände sind parallel geschaltet. Der Motor steht still, solange einer der beiden Fotowiderstände beleuchtet wird.

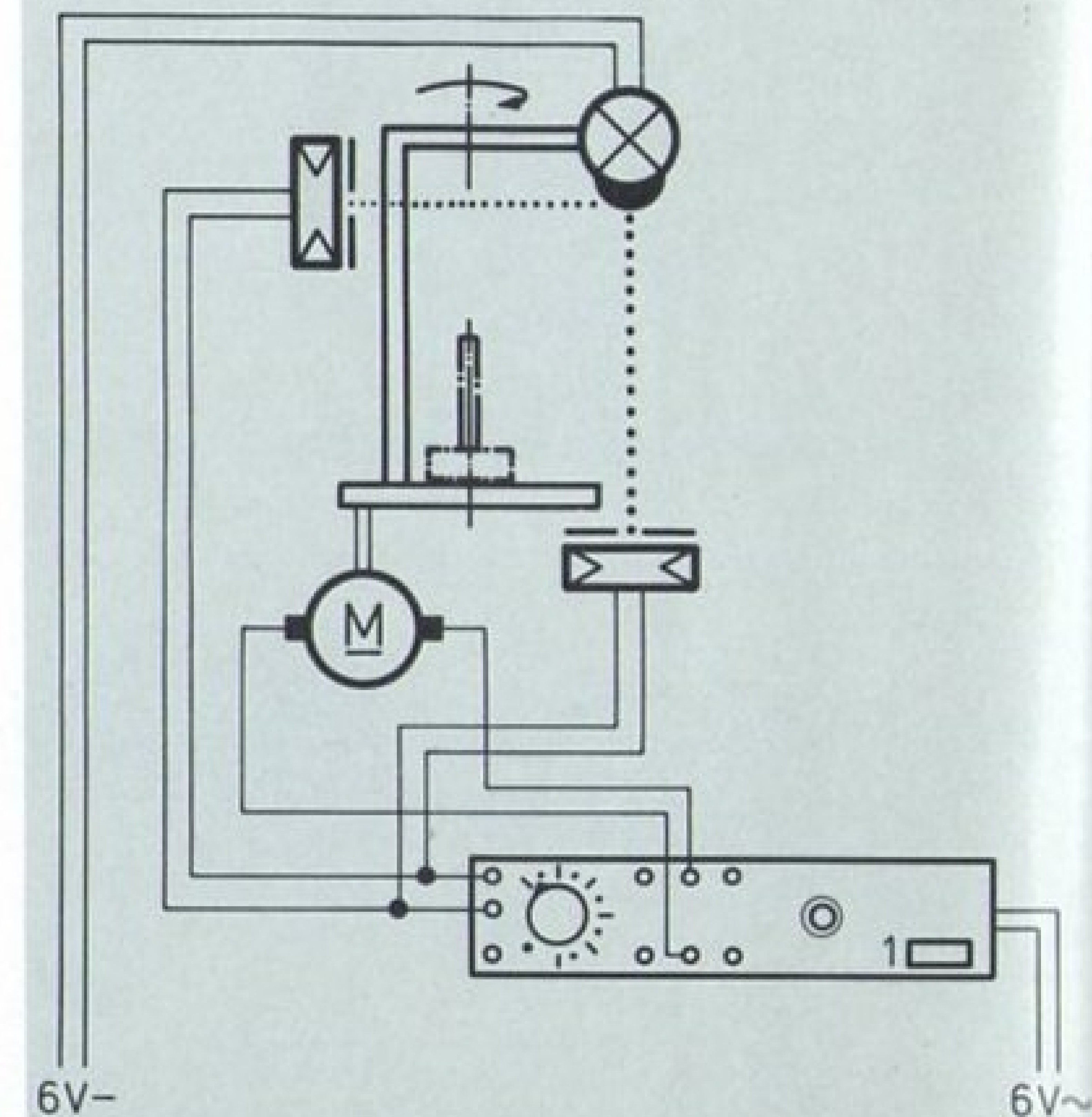
**Wirkungsweise:** Das Licht der Linsenlampe fällt durch die Bohrung eines vor der Drehscheibe angeordneten Kreuzlochsteines (Stein mit Bohrung) auf den darunter versteckten Lichtaufnehmer. Sobald jemand nach dem Gegenstand greift, wird der Lichtstrahl unterbrochen, und der Motor beginnt zu drehen.

Nach knapp einer halben Umdrehung der Drehscheibe und damit der Lampe erhält der 2. Lichtaufnehmer durch das Streulicht der Linsenlampe so viel Licht, daß der Motor wieder stillgesetzt wird.

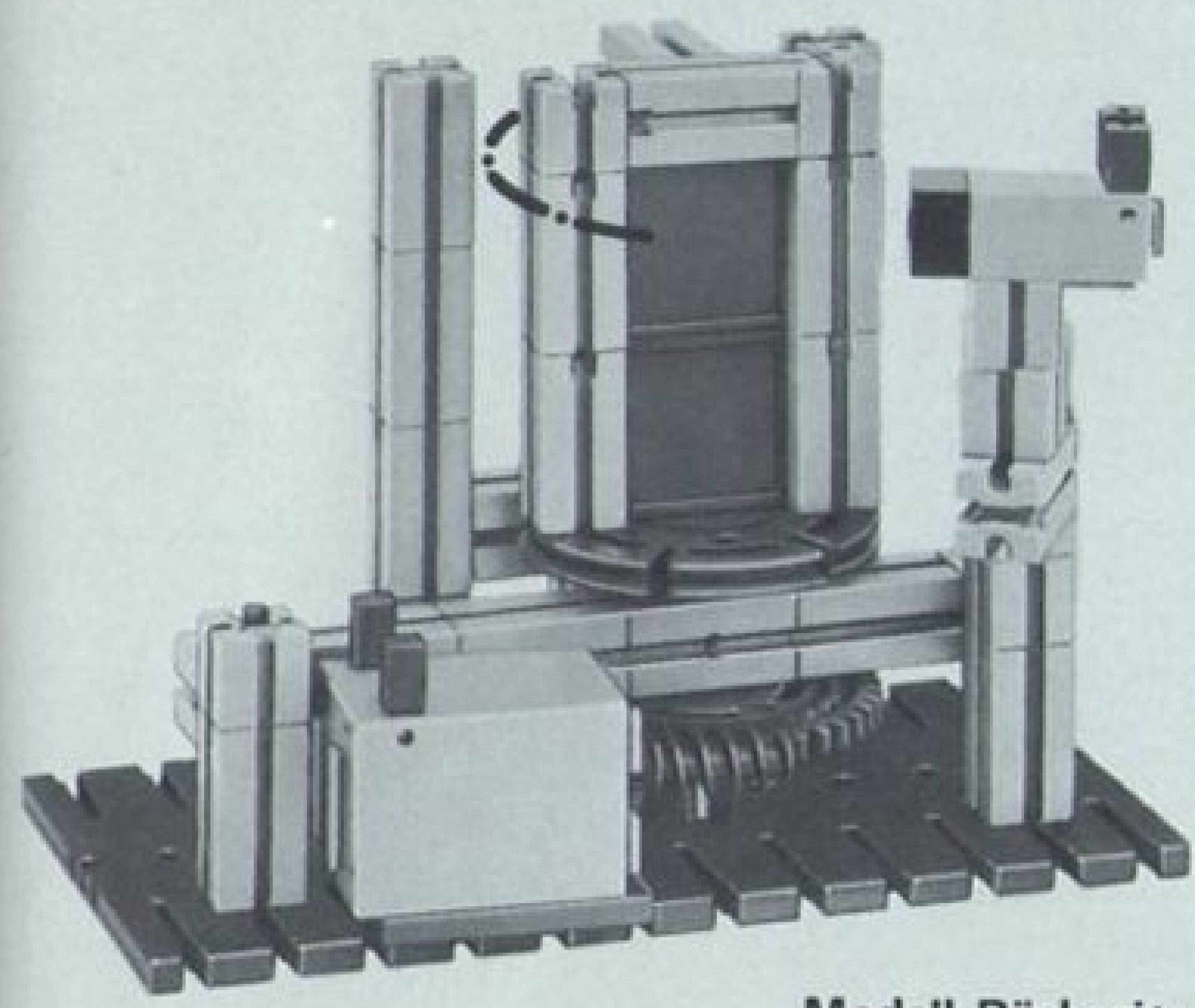
Das Justieren des zweiten Lichtaufnehmers erfordert etwas Fingerspitzengefühl. Der Lichtaufnehmer ist genau in Höhe der Linsenlampe zu montieren. Die zweite Abbildung zeigt, daß

der Lichtaufnehmer tangential zum Drehkreis der Lampe angeordnet ist. Tangential heißt: Die Verlängerung der Achse des Lichtaufnehmer-Gehäuses berührt den Kreisbogen, auf dem die Lampe rotiert. Dadurch erhält der Lichtaufnehmer lange genug Licht, um den Schaltstab umzuschalten. Der Lichtaufnehmer ist drehbar, weil ein Stein mit rotem Zapfen als Sockel dient.

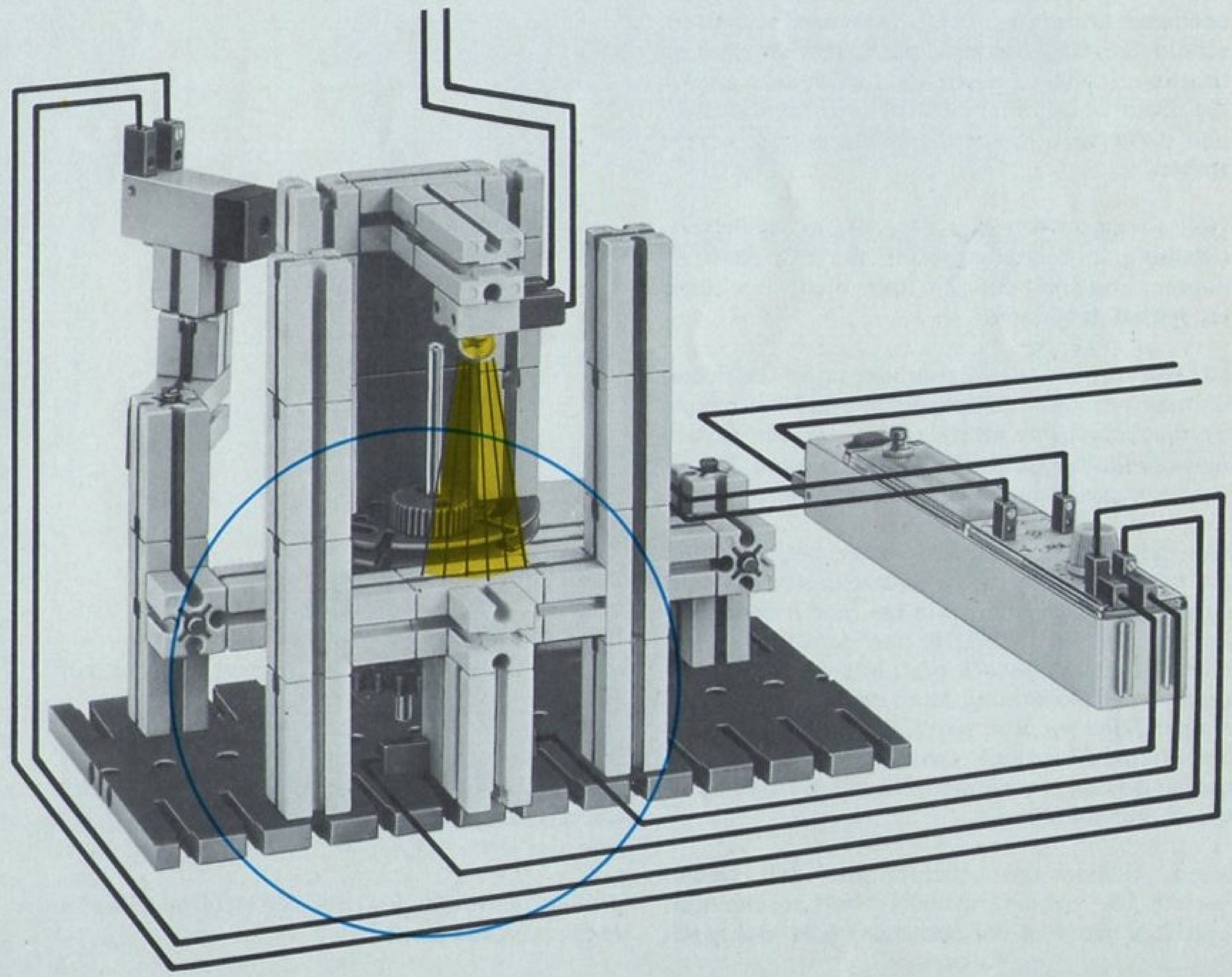
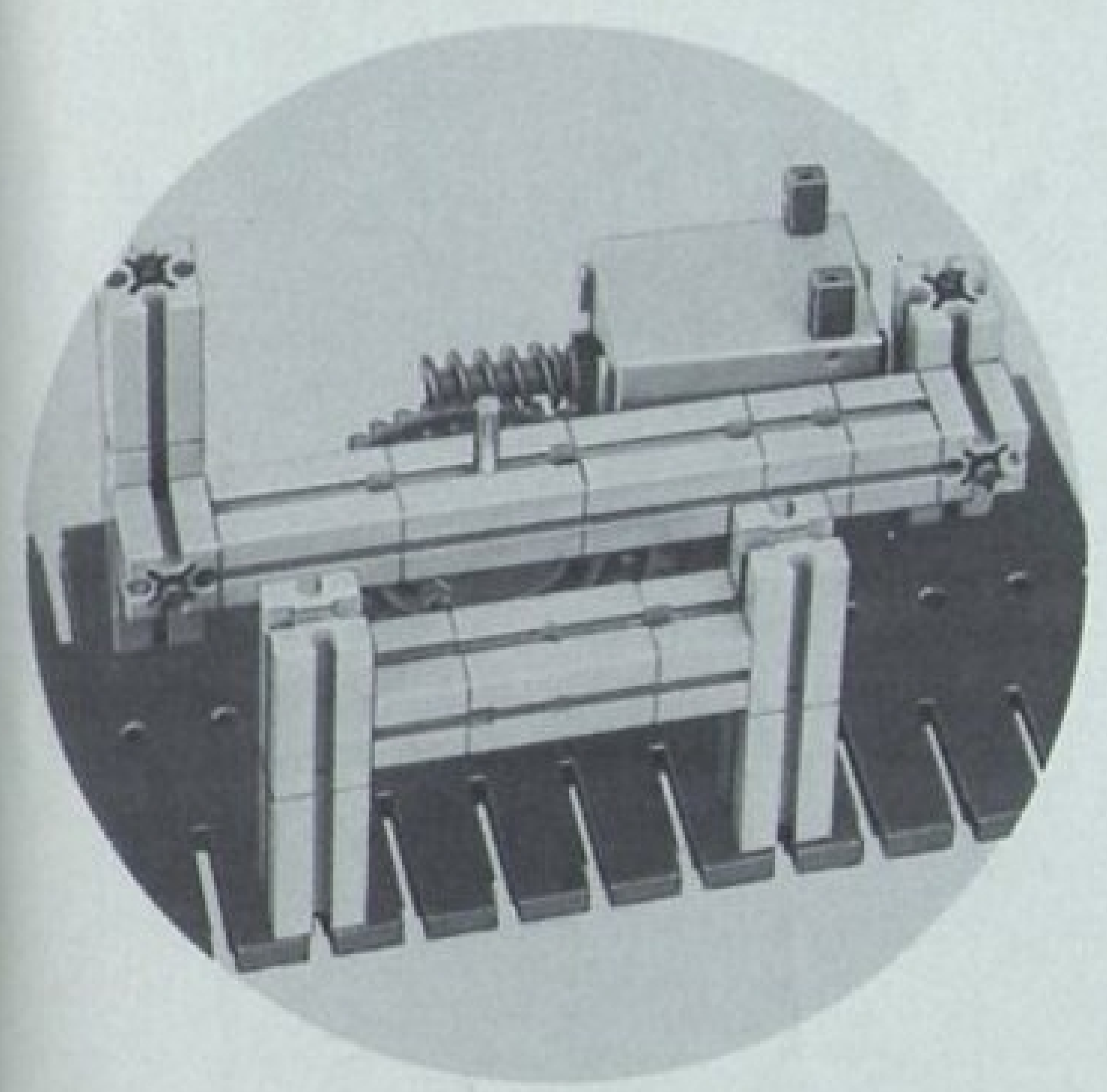
Sie können dieses Modell mit Verkleidungsplatten so verkleiden, daß der Zweck der Anordnung nicht sofort erkannt wird.







Modell-Rückseite





## 3.31 LICHELEKTRONISCH BETÄTIGTE STOPPUHR

Nun wollen wir einmal auf einen Sportplatz mit einer Aschenbahn gehen. Die Ziellinie befindet sich unter der elektromotorisch angetriebenen Stoppuhr. Die Uhr beginnt zu laufen, sobald Sie die Starttaste des Elektronik-Stabes drücken. In dem Augenblick, in dem der Läufer die Ziellinie – durch Lampe und Lichtaufnehmer dargestellt – erreicht, bleibt die Uhr sofort stehen.

Weil wir unser Gerät in der „Alarm“-Schaltung (Stellung 2) betreiben, kann die Uhr nach erneuter Freigabe der Ziellinie nicht nochmals zu laufen beginnen.

Mit den vorhandenen Zahnrädern und Getrieben können wir keine in Sekunden und Minuten geichete Schaltuhr bauen. Dies ist für unsere Zwecke auch nicht nötig. Wir wollen ja nur das Prinzip einer solchen Uhr begreifen.

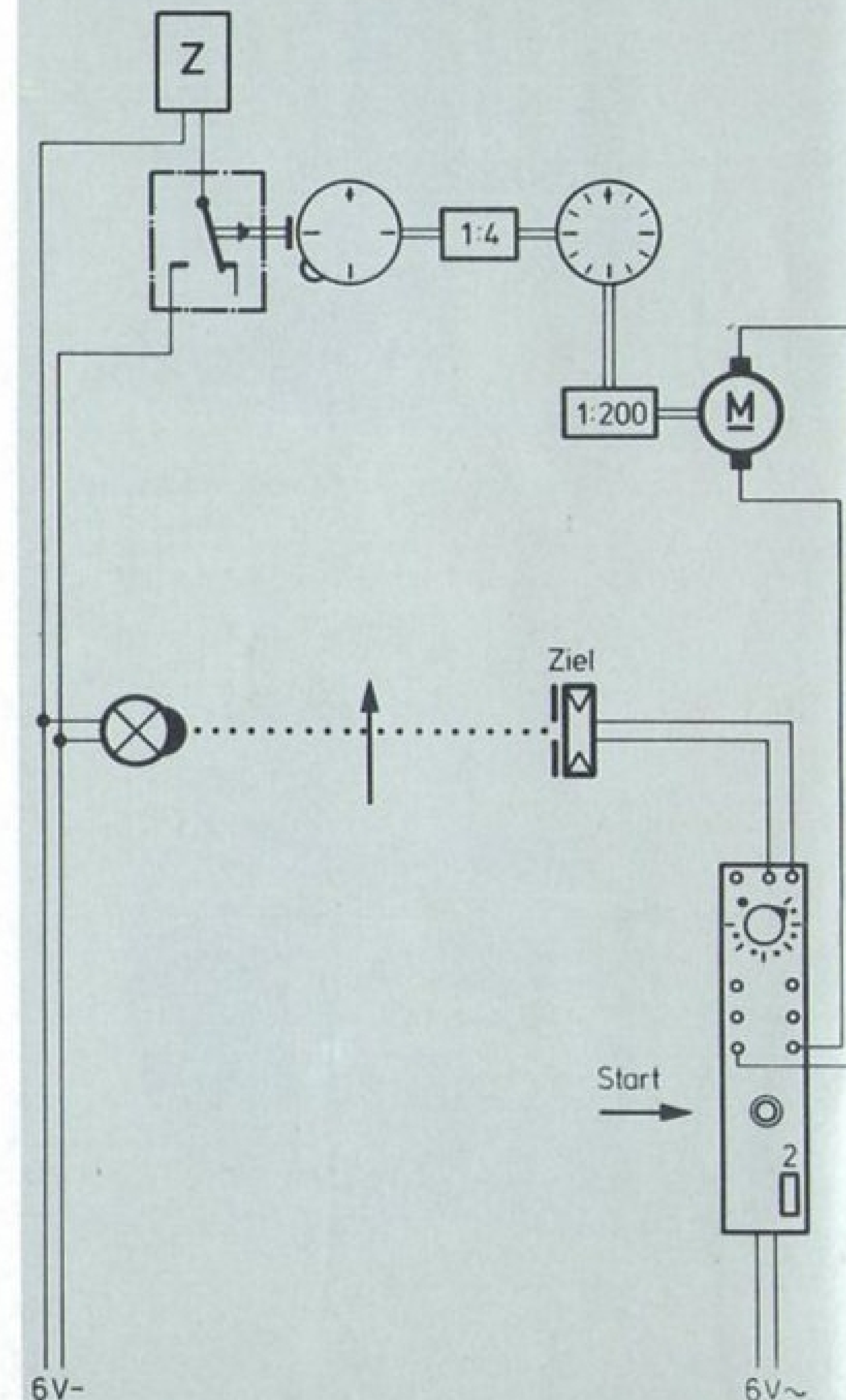
Wer einen fischertechnik-Taster besitzt, kann die langsamere der beiden Anzeigescheiben mit einer Nocke versehen, die bei jedem Scheibenumlauf die Taste betätigt und damit einen Impuls auf das Zählwerk gibt. Mit der im Modell gezeigten Übersetzung kann man Zeiten bis zu einigen Minuten „stoppen“. Wollen Sie schneller ablaufende Vorgänge zwischen Start und Ziel genau messen, so können Sie das Getriebe entsprechend abändern.

Nach Ablesen der „gestoppten“ Zeit stellen Sie die Uhr für den nächsten Start mechanisch (durch Verdrehen der Scheiben) oder elektrisch

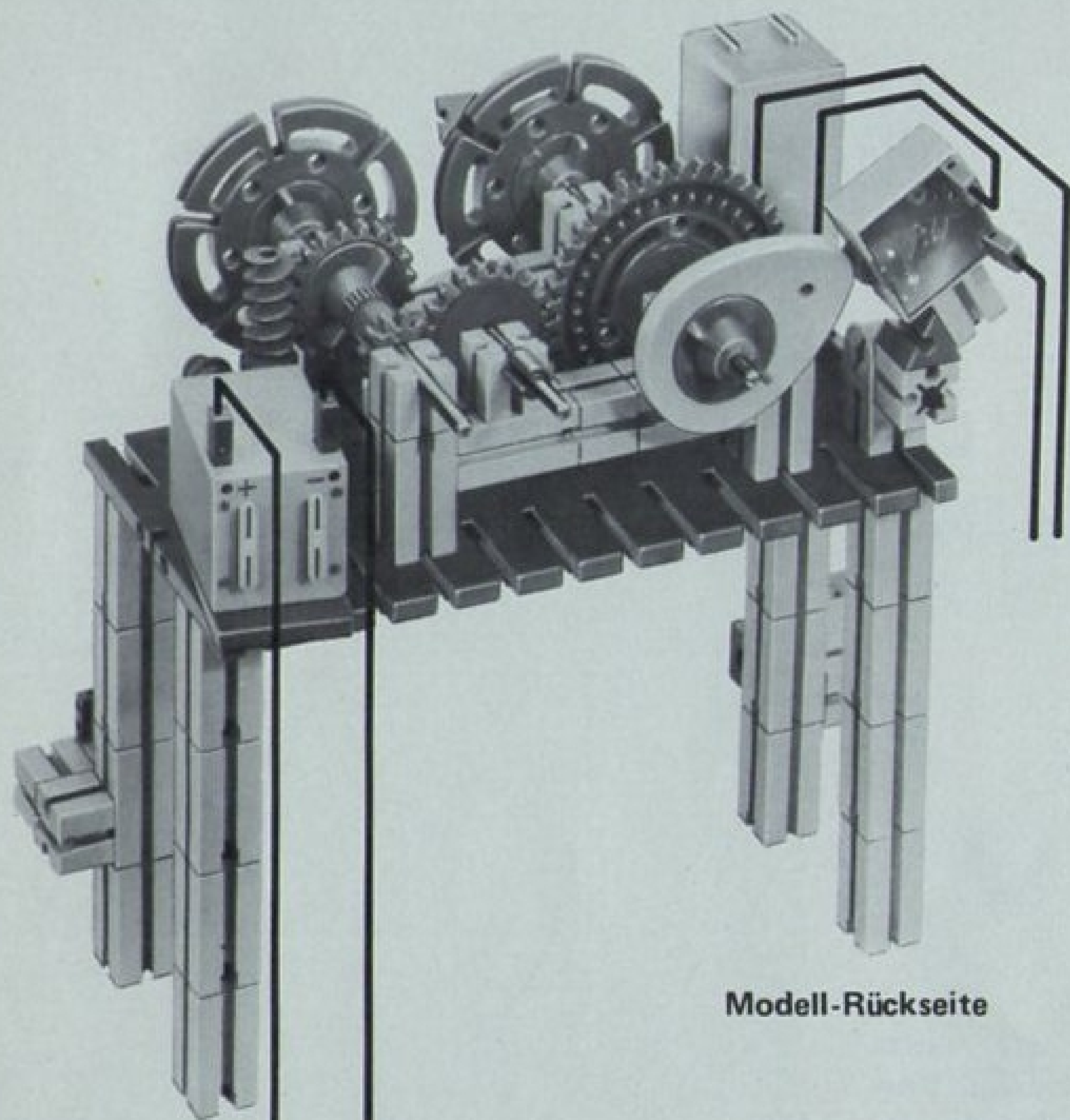
(durch Rückwärtslauf des Motors) wieder auf „0“.

Die Linsenlampe auf der Ziellinie könnte man auch parallel zum Motor schalten. Sie leuchtet erst auf, wenn der Start erfolgt, und erlischt, sobald der erste Läufer die Ziellinie erreicht hat.

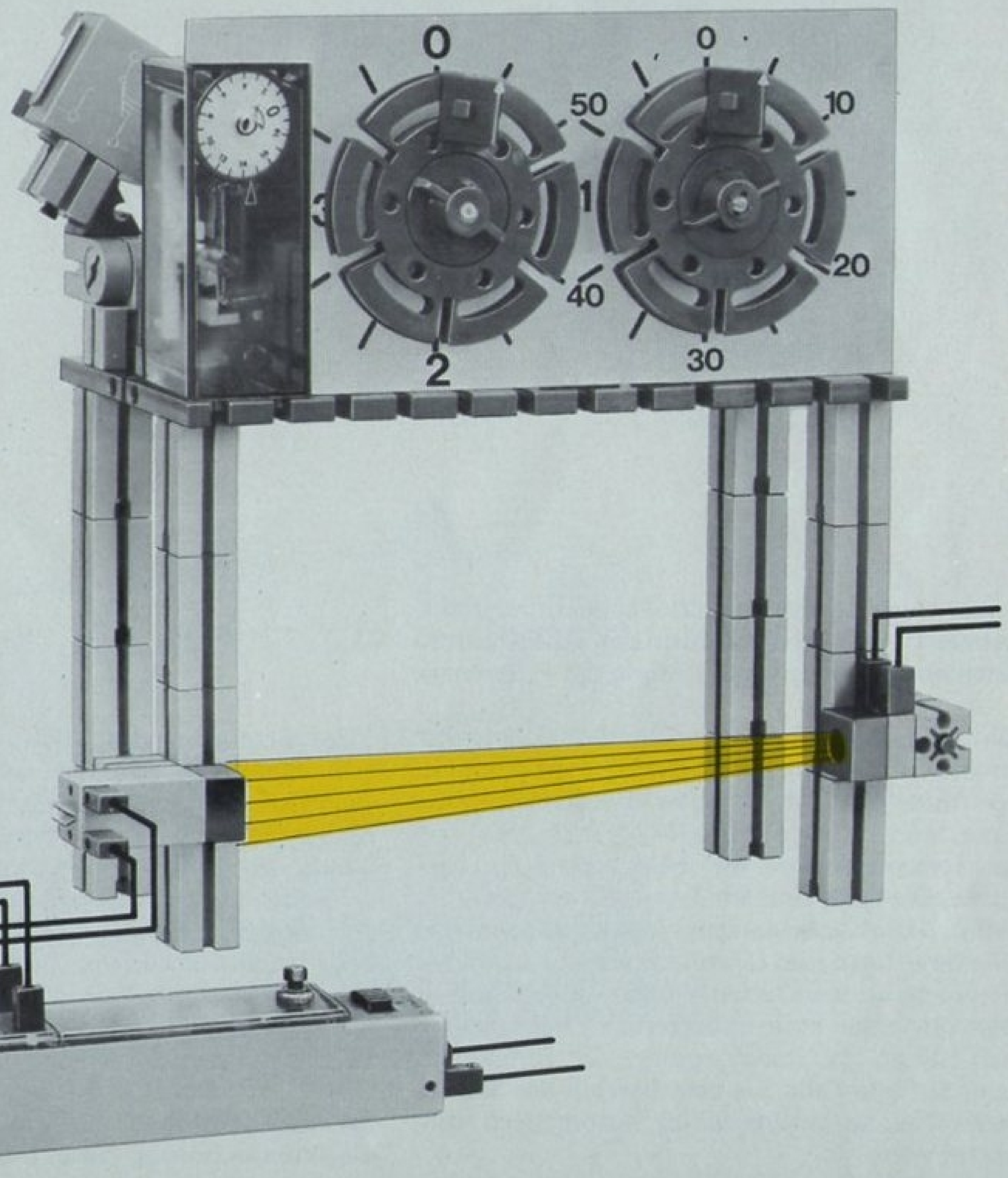
Die Platte mit den 2 Zifferblättern finden Sie in der Tasche von Band 2.







Modell-Rückseite





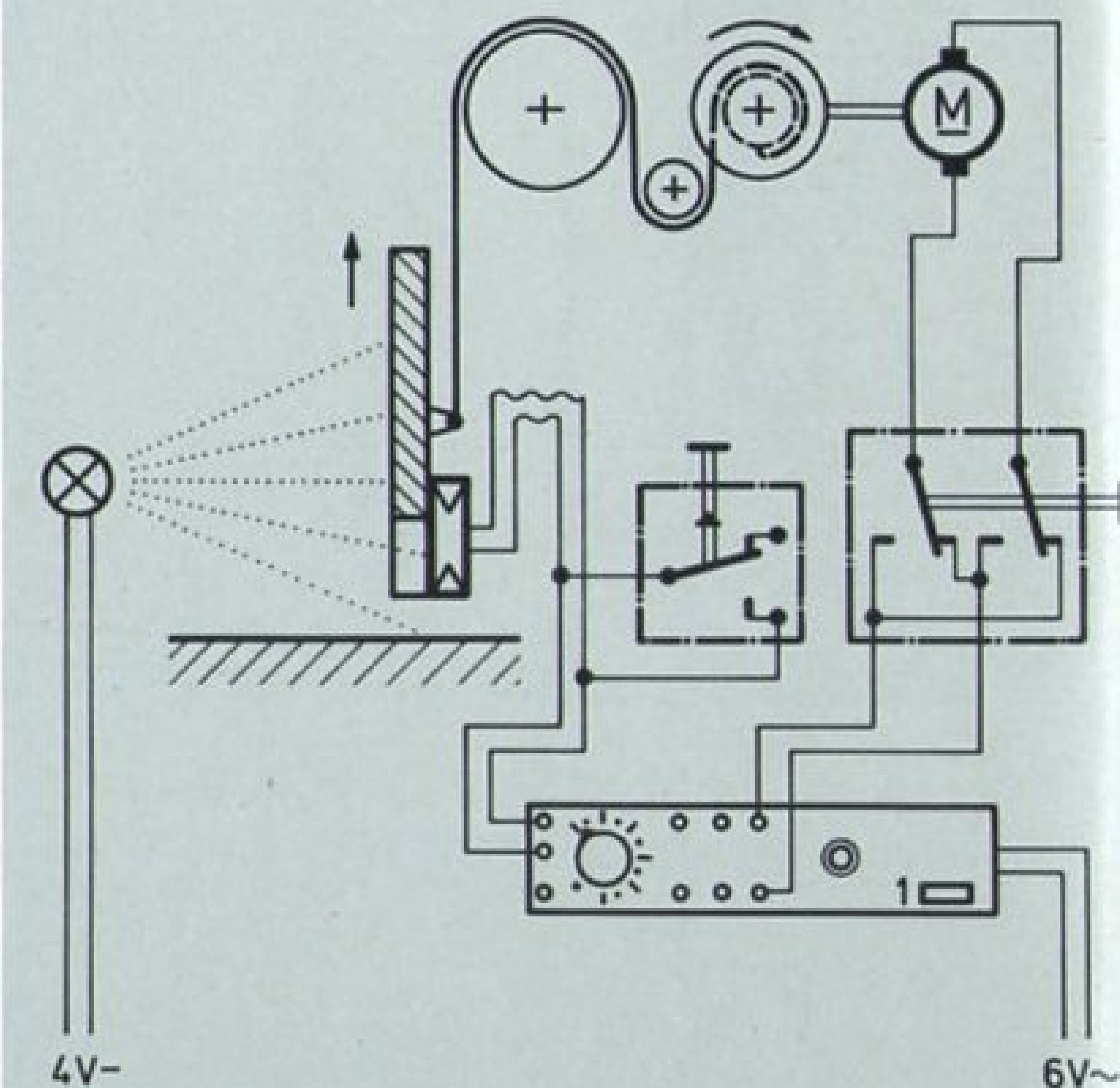
## 3.32 GARAGENTOR MIT EINFACHER LICHTSTEUERUNG

Immer häufiger werden jetzt Garagentore „lichtgesteuert“. Das Schaltbild und das Modell zeigen Ihnen eine ganz einfache Lösung des Problem.

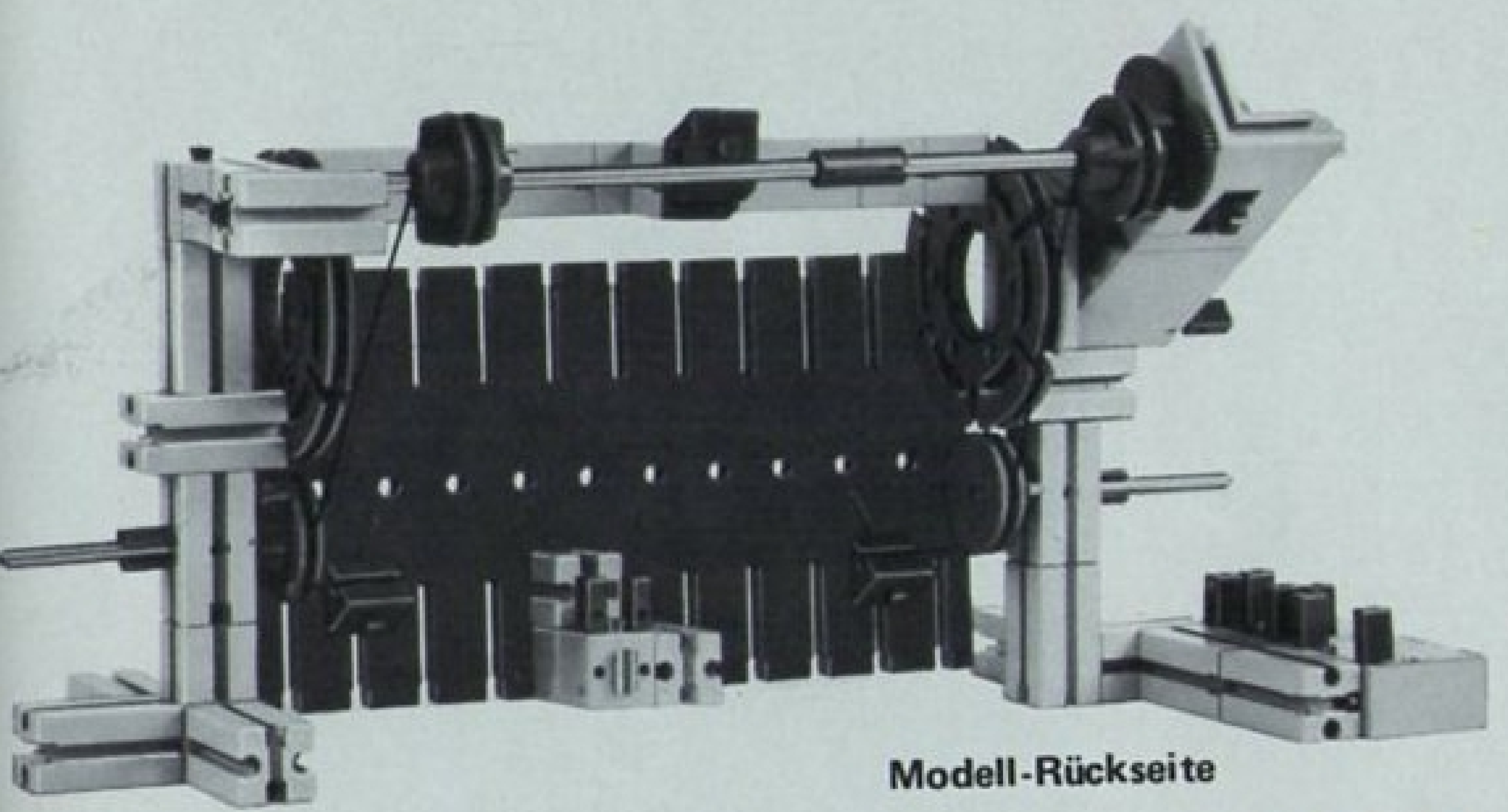
Fällt das vom Scheinwerfer des Fahrzeuges ausgestrahlte Licht durch eine Öffnung des Garagentores auf den dahinter montierten Fotowiderstand, so beginnt der Motor zu laufen, und das Garagentor wird mit Hilfe zweier Seile gehoben. Die Seile sind am Tor in halber Höhe befestigt. (Die Abbildungen zeigen, wie Sie die Seile befestigen und führen können.) Ist das Tor entsprechend weit hochgehoben, dann kippt es über die zwei starr montierten Drehscheiben nach hinten ab. Dabei kommt der Fotowiderstand auf alle Fälle aus dem Bereich des Scheinwerfers, wodurch der Motor automatisch stillgesetzt wird.

Zum Schließen des Tores müssen wir zuerst den Motor umpolen – entweder durch Vertauschen der Stecker oder mit dem Wende- schalter aus e-m 1 oder e-m 3. Der Motor läuft wieder an, wenn Sie die Steuerleitung, also die 2 Kabel zum Lichtaufnehmer kurzschließen. Im Modell ist dazu der fischertechnik-Taster eingebaut. Der Taster muß solange gedrückt werden, bis das Garagentor wieder geschlossen ist. Schalter und Taster werden innerhalb des Garagenraumes befestigt.

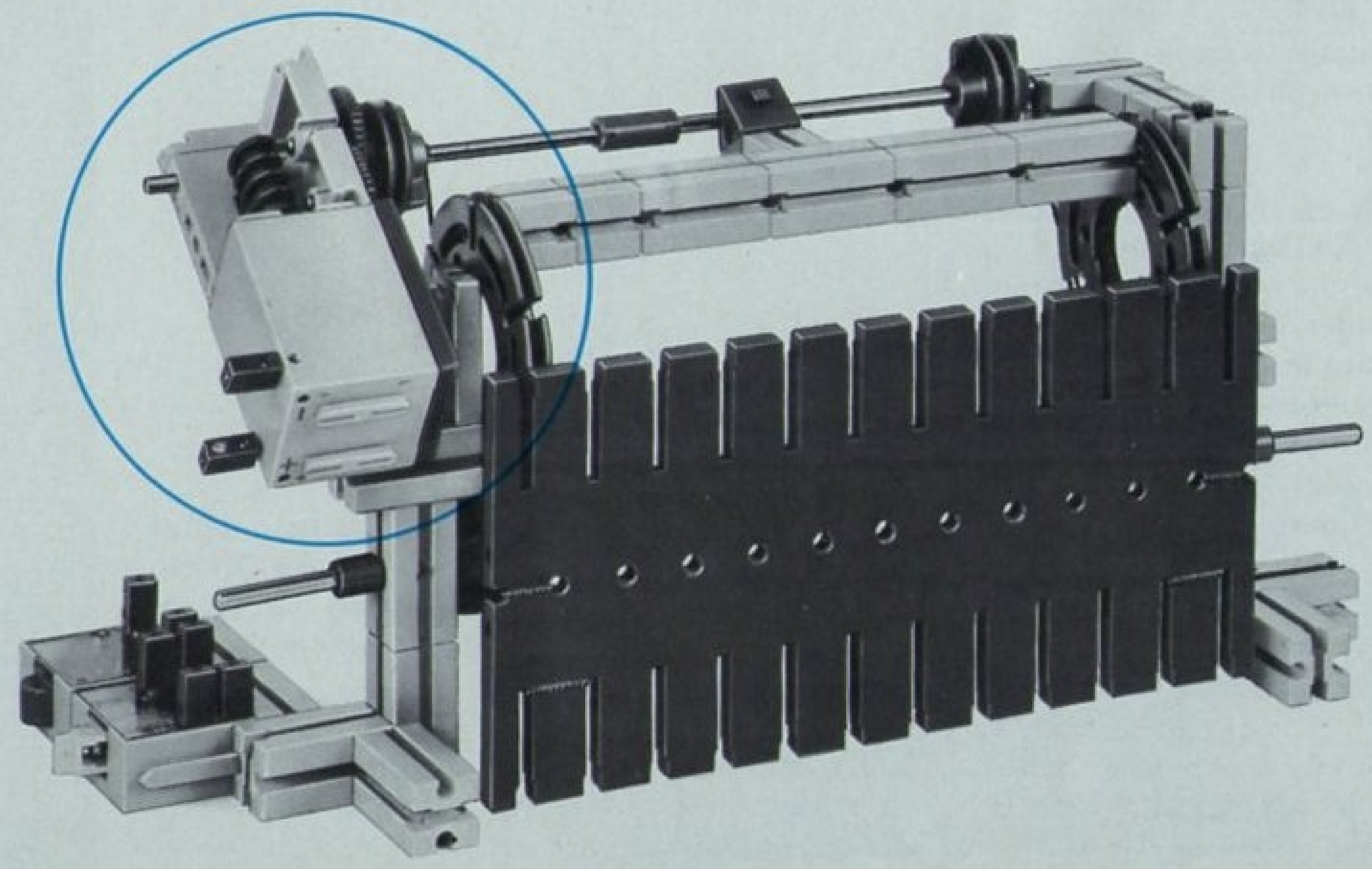
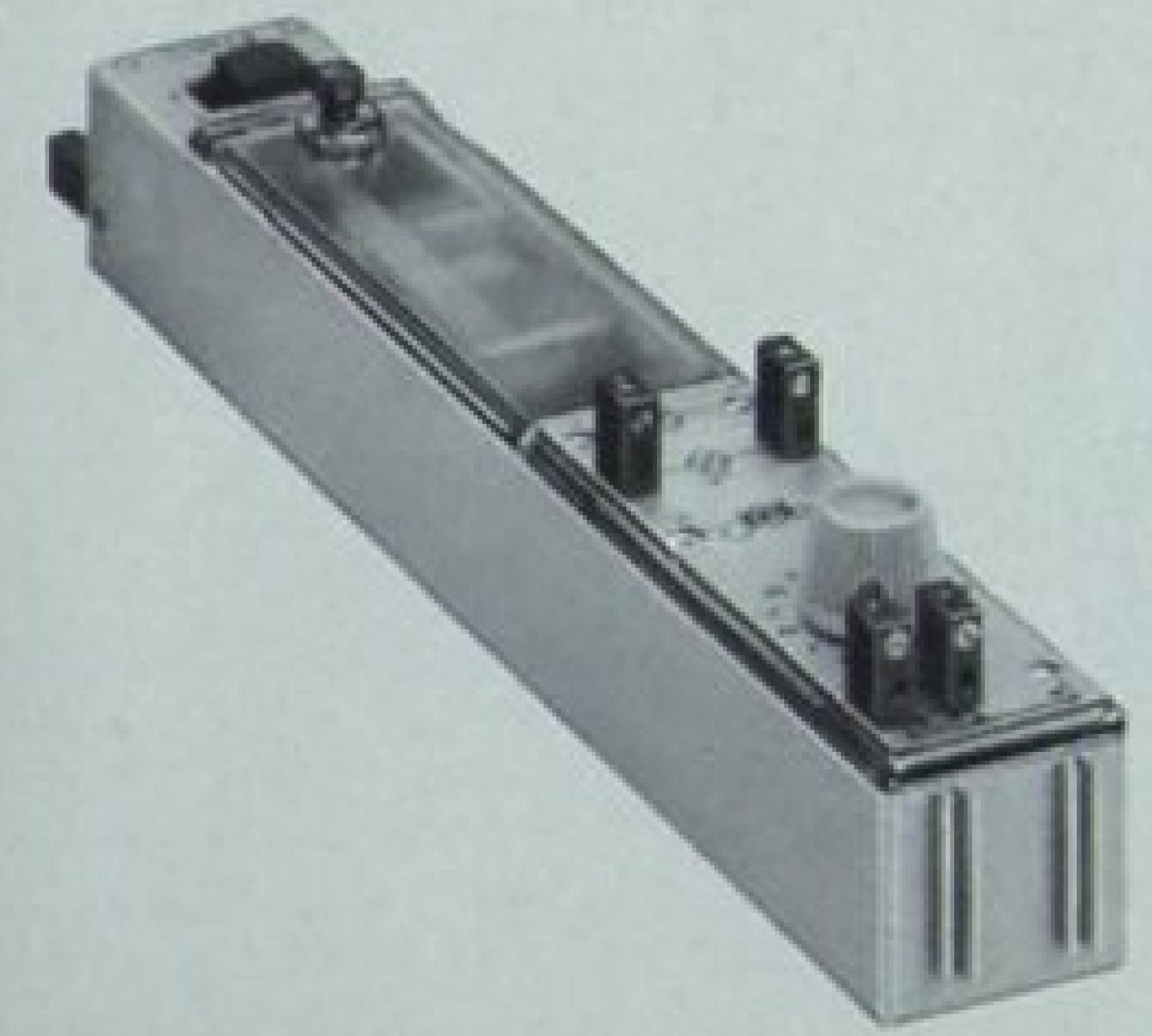
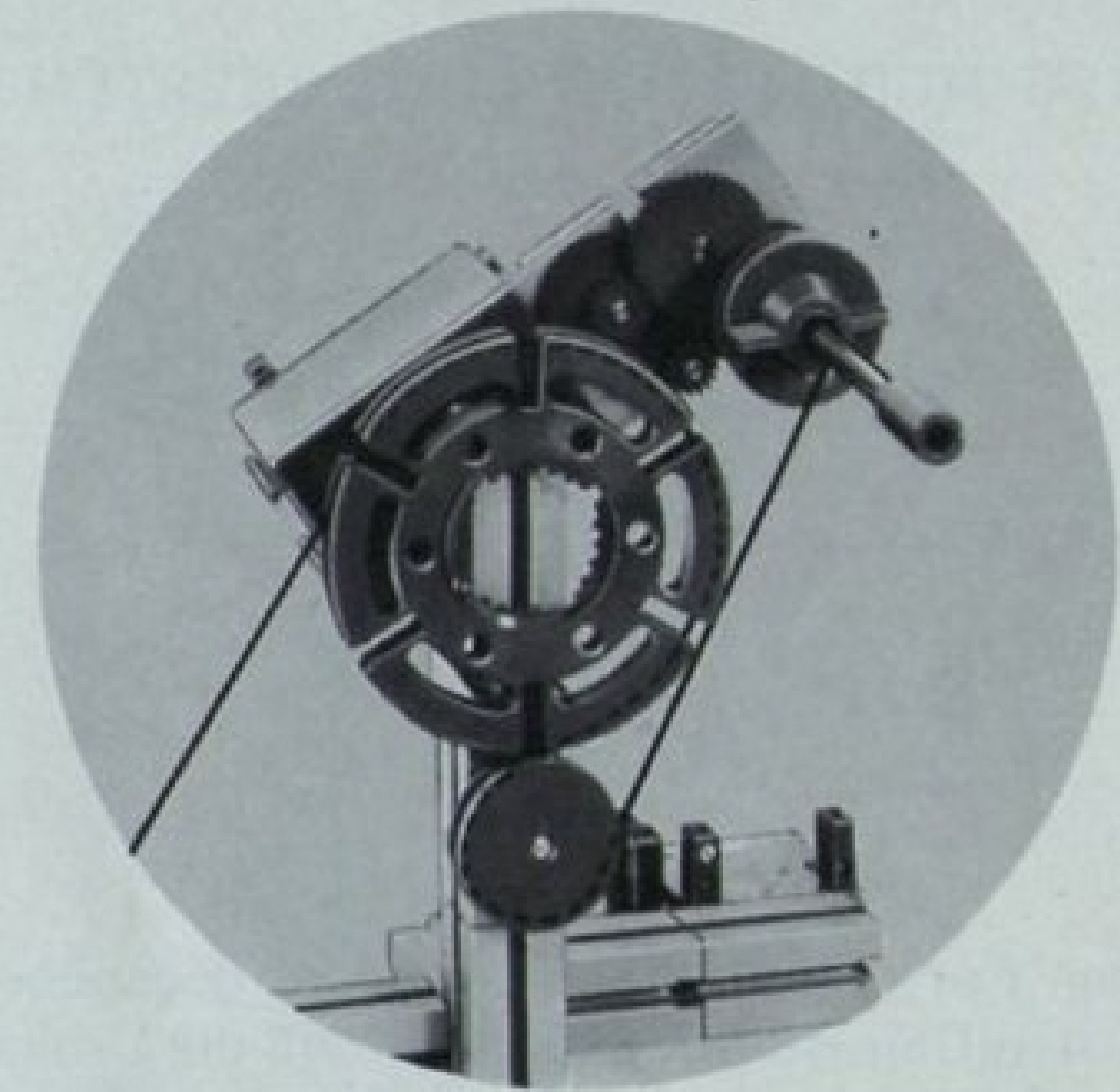
Im nächsten Modell befassen wir uns mit einer eleganteren Lösung dieses Steuerungsproblem.







Modell-Rückseite





## 3.33 HUBTOR MIT SEILZUGGESTEUERTEM WENDESCHALTER

Der Fortschritt dieses Modelles gegenüber dem ersten Garagentor liegt darin, daß die Umkehrung der Drehrichtung des Motors selbsttätig erfolgt.

Als Tor benutzen wir einen Karton, 145 x 155 mm groß, mit 2 Bohrungen. Sie finden ihn in der Tasche von Band 2.

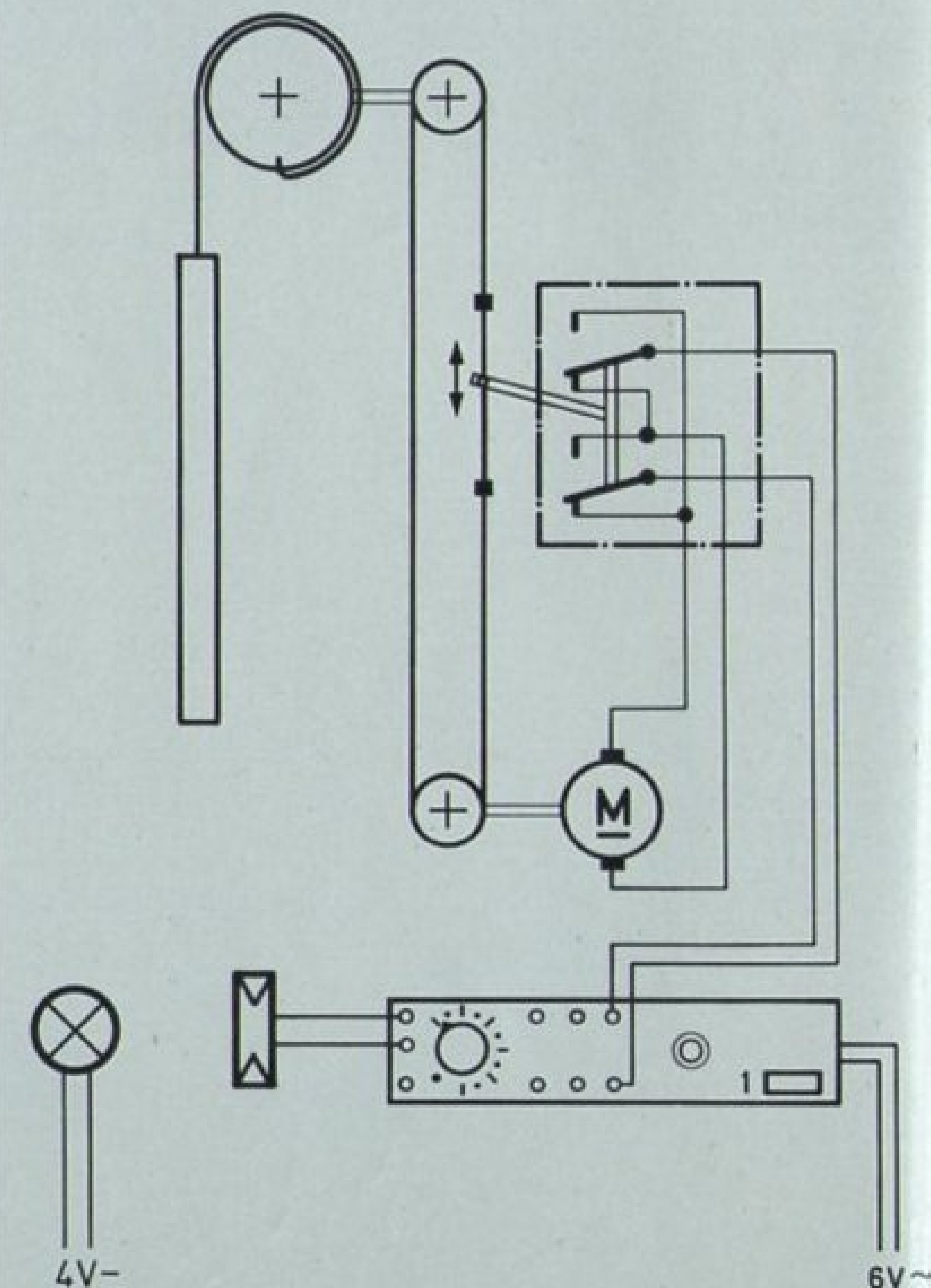
Ein Seilzug überträgt die Kraft des Motors zur Seiltrommel. Das Seil umschlingt die Ge triebeachse viermal. Für die nötige Seilspannung sorgt eine Gummi-Feder. Das Steuerseil ist etwa 560 mm lang. Etwa in der Mitte des Seiles machen wir im Abstand von 120 mm zwei Knoten, die den Polumschalter steuern. Das Seil ist deshalb durch die Bohrung im weißen Kipphebel des Schalters durchgeführt.

Der Antriebsmotor wird entweder durch Beleuchtung des Lichtaufnehmers oder durch Druck auf die rote Starttaste des Elektronik-Schaltstabes gestartet.

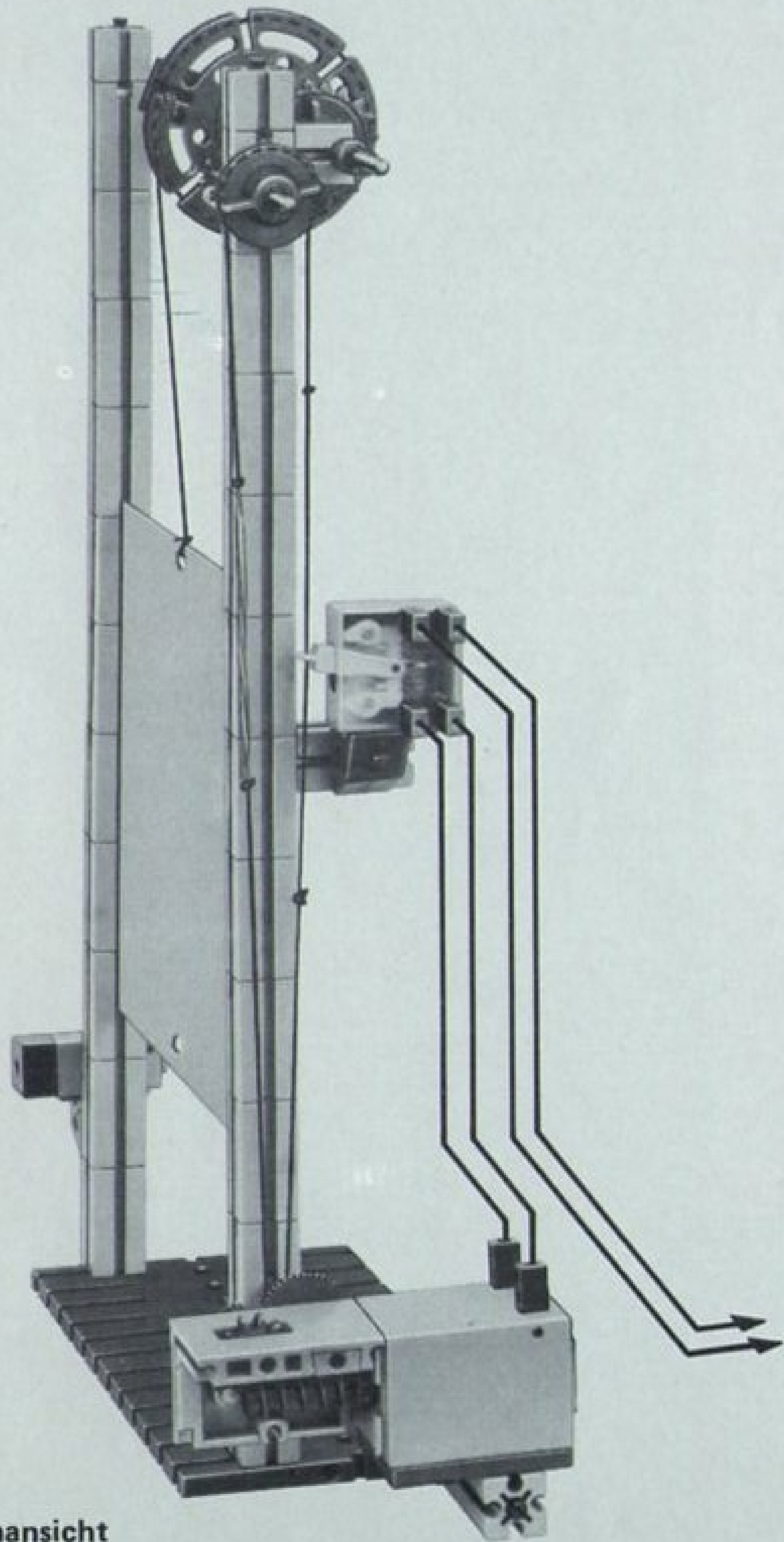
Der Motor läuft, solange Licht auf den Lichtaufnehmer fällt oder die Taste gedrückt wird.

Wie könnte man das Modell umgestalten, damit ein kurzes Lichtsignal zum vollständigen Öffnen und Schließen des Tores genügt und der Motor automatisch abgeschaltet wird, sobald das Tor geschlossen ist?

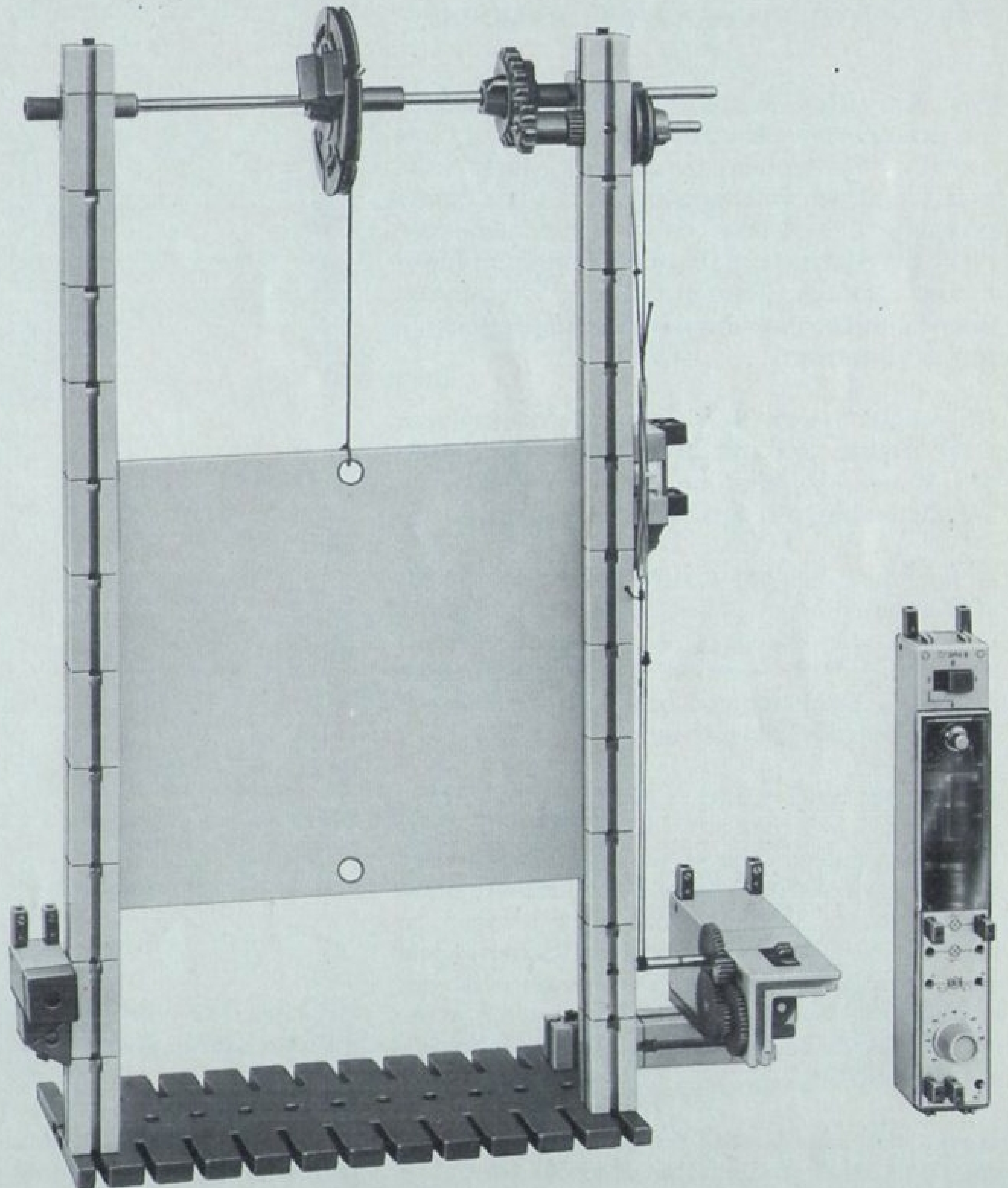
Diese Aufgabe können Sie bestimmt lösen. Zur Kontrolle können Sie die Lösung am Ende von Band 2 nachsehen.







Seitenansicht





## 3.34 LICHTGESTEUERTES RAUPENFAHRZEUG

Das Fahrzeug können wir uns mit einem minimot. 1 und den Raupenbändern aus der Zusatzpackung 021 leicht selbst zusammenbauen. Wenn Sie noch keinen fischertechnik-mini-Motor besitzen sollten, können Sie auch das abgebildete Fahrzeug mit dem großen fischertechnik-Motor einsetzen.

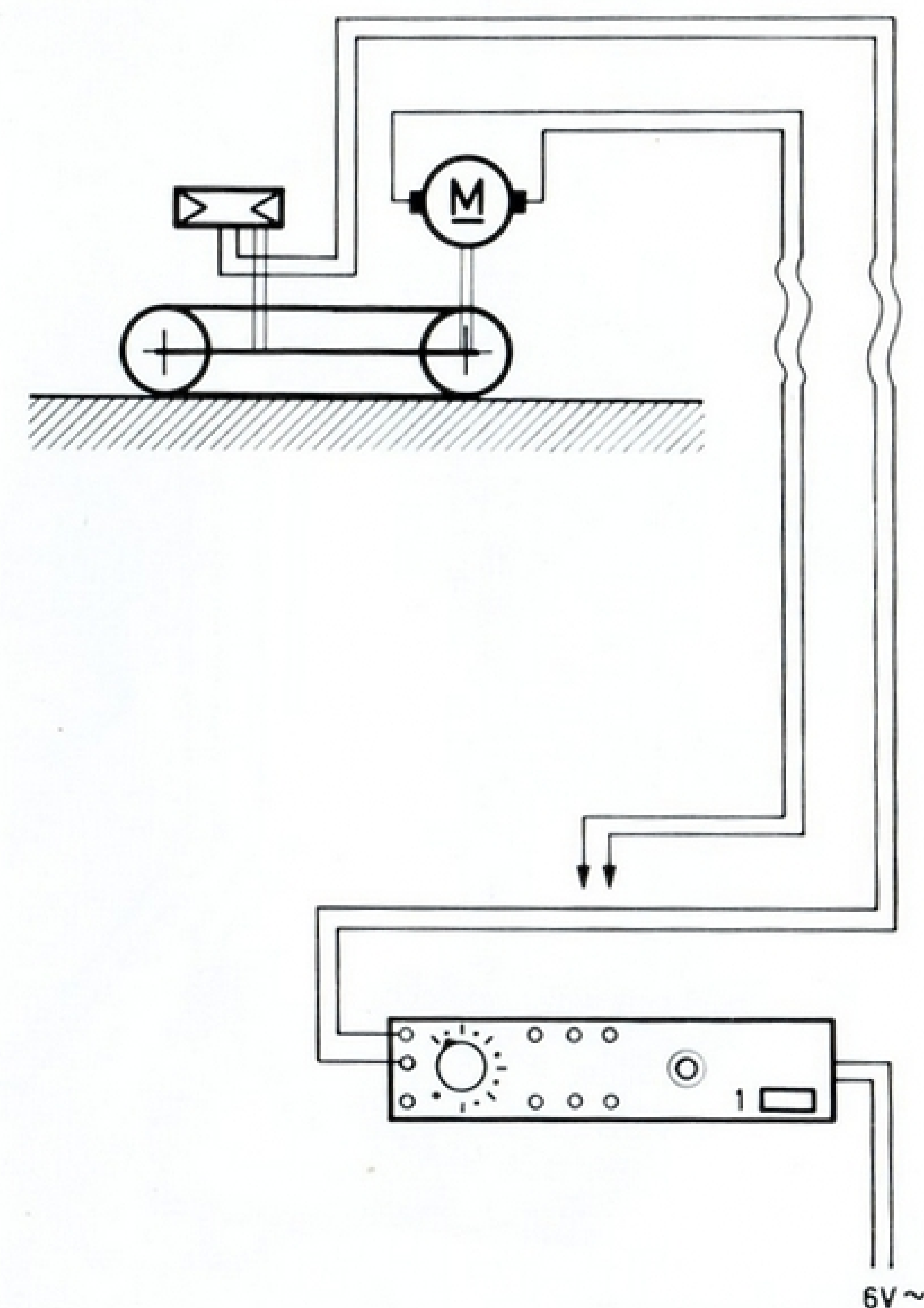
Obendrauf bauen wir einen Lichtaufnehmer. Dann stellen wir mit zwei langen doppeladigen Kabeln Verbindung mit dem Elektronik-Schaltstab her. Der Spaß kann beginnen!

Je nachdem, wie wir den Motor an den Schaltstab angeschlossen haben, wird das Lunamobil vorwärts oder rückwärts fahren oder seine Fahrtrichtung ändern, wenn wir den Lichtaufnehmer mit einer Taschenlampe oder einer fischertechnik-Linsenlampe beleuchten.

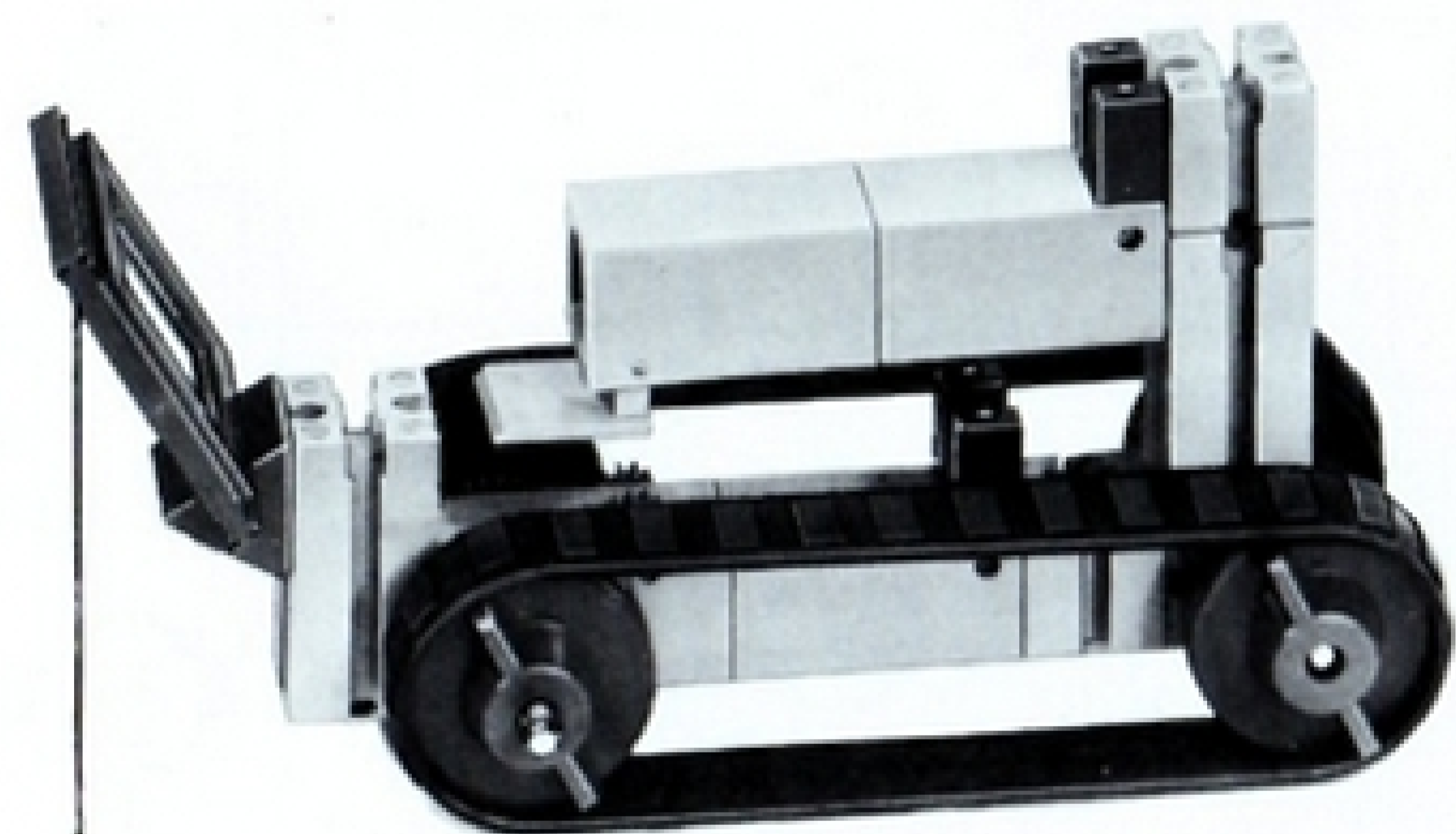
Noch mehr Spaß macht es, wenn wir mit Freunden einen Wettbewerb im Geschicklichkeitsfahren austragen. Damit die Sache noch spannender wird, setzen wir auf den Lichtaufnehmer einen großen Störlichttubus oder bringen zusätzlich einen Umlenkspiegel an. Schaltet man den Motor an die Buchsen 5 - 6 des Schaltstabes, so läuft das Lunamobil rückwärts, wenn einem Ihrer Freunde das Fahrzeug aus dem Lichtstrahl „entkommt“.

Neben dem Lunamobil ist ein ähnliches Fahrzeug mit dem großen fischertechnik-Motor abgebildet. Die Wirkung des angebauten Schneepfluges sollten Sie auf alle Fälle erproben!

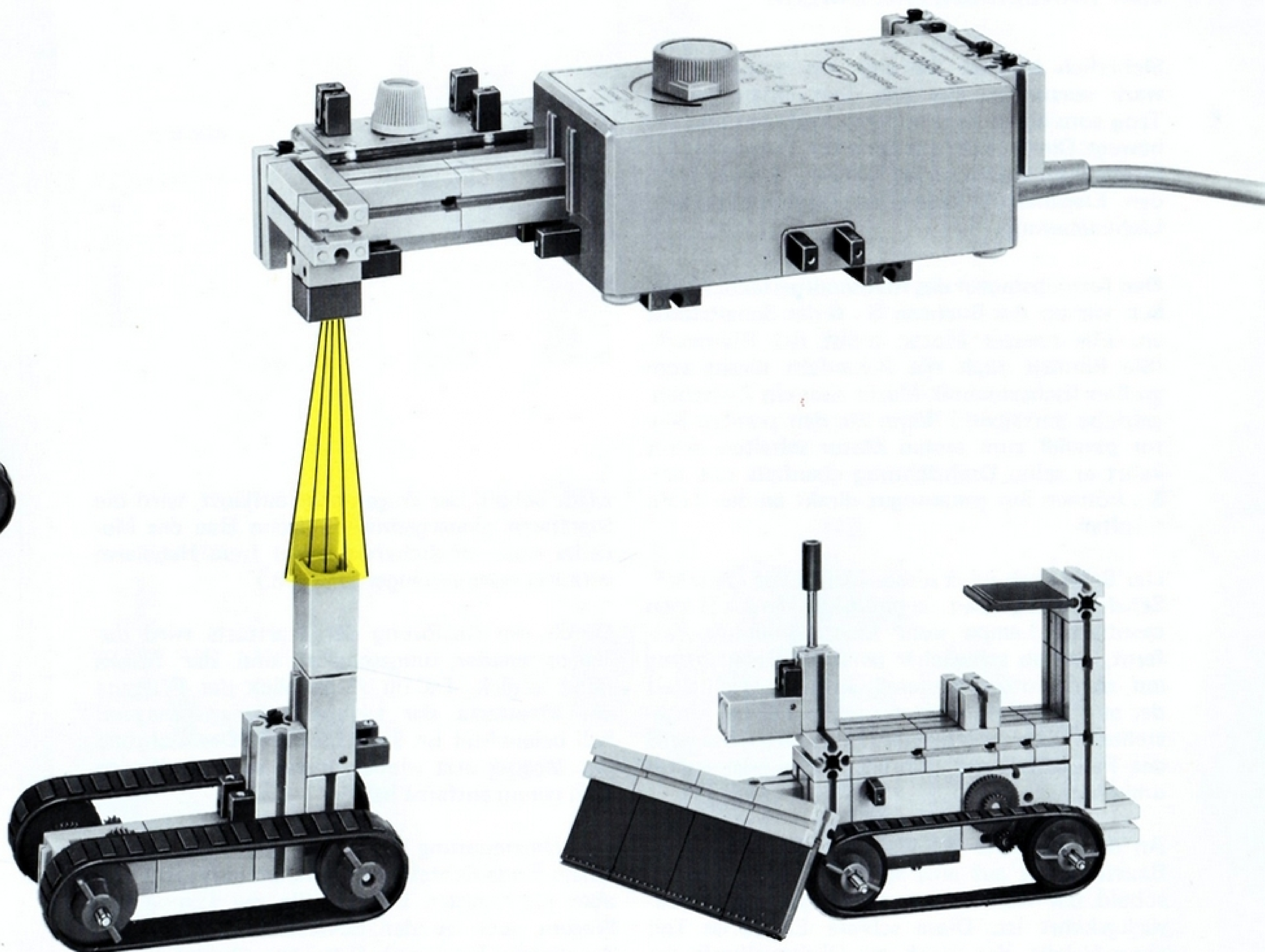
Wer keine Taschenlampe benutzen will, kann Schaltstab und Linsenlampe direkt an den Trafo anbauen (siehe Abbildung).







Spiegel (z. B. aus I-e 1)





## 3.35 WANDERNDEN RÜHRWERK

Sicherlich können Sie sich ein großes Rührwerk vorstellen, das sich über einem langen Trog vom einen zum anderen Ende hin und her bewegt. Die Umkehr am Ende des Troges könnte Mechanisch durch einen Schalter erreicht werden. Eleganter ist aber eine Lösung mit unserer Lichtsteuerung.

Den Antriebsmotor des Rührwerkgestelles schließen wir an die Buchsen 5 - 6 des Schaltstabes an. Ein zweiter Motor treibt das Rührwerk. (Sie können auch die Schaufeln direkt vom großen fischertechnik-Motor über ein Zwischengetriebe antreiben.) Wenn Sie den zweiten Motor parallel zum ersten Motor schalten, dann kehrt er seine Drehrichtung ebenfalls mit um. Sie können ihn genausogut direkt an den Trafo schalten.

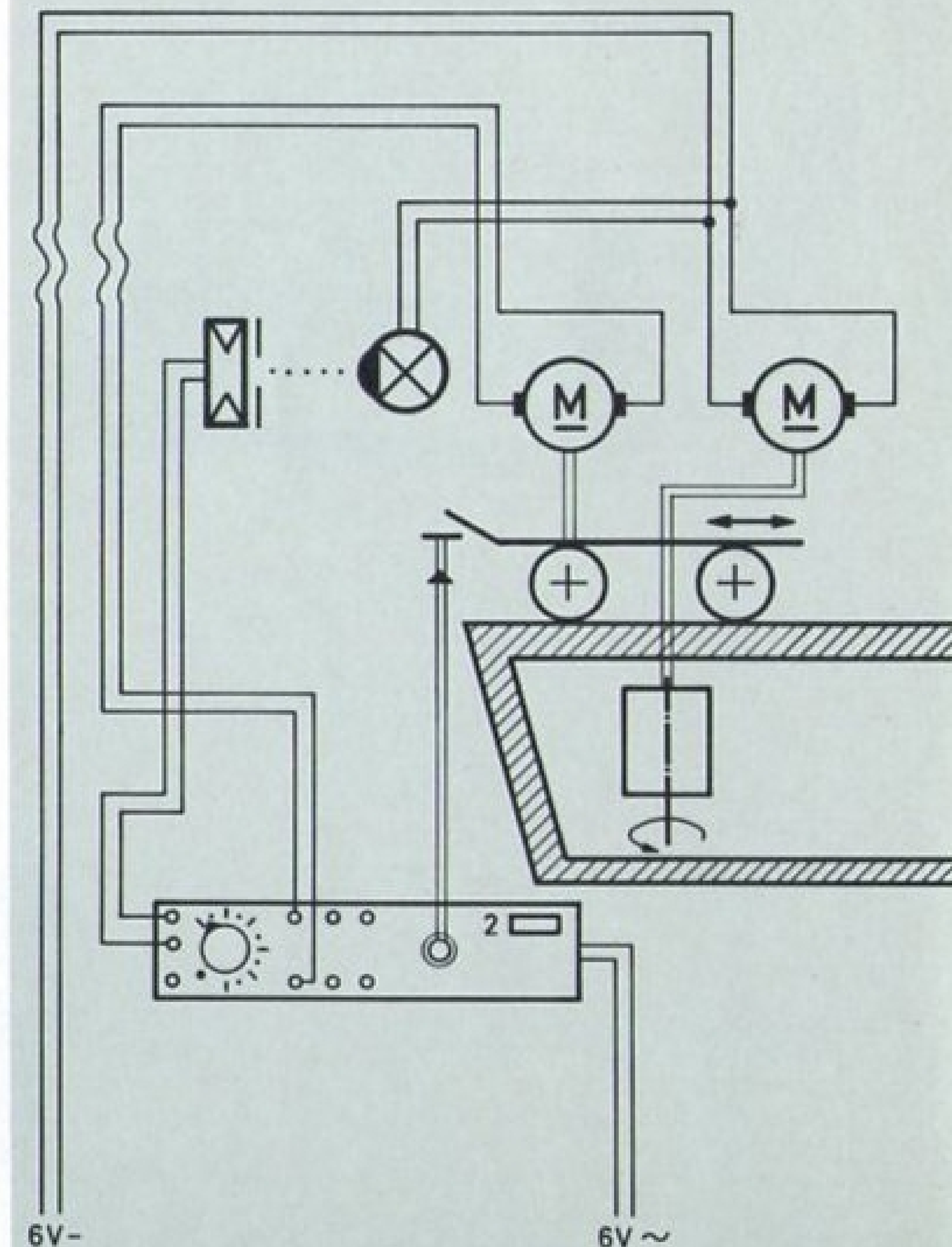
Der Schaltstab wird dieses Mal in der „Alarm“-Schaltung betrieben. Je mehr sich die am Wagen montierte Lampe vom Lichtaufnehmer entfernt, um so schwächer wird die Beleuchtung auf dem Fotowiderstand. Je nach Helligkeit der am Motor montierten Lampe und der eingestellten Ansprechschwelle des Schaltstabes wird das Fahrgestell des Rührers früher oder später umkehren.

An der Stirnseite des Wagens befindet sich ein Baustein, der auf eine schiefe Ebene aufläuft, sobald das Rührwerk zum Ausgangspunkt zurückgekehrt ist. Diese schiefe Ebene ist Teil eines Hebels, der durch die Rückstellkraft der Starttaste des Schaltstabes nach oben gehalten

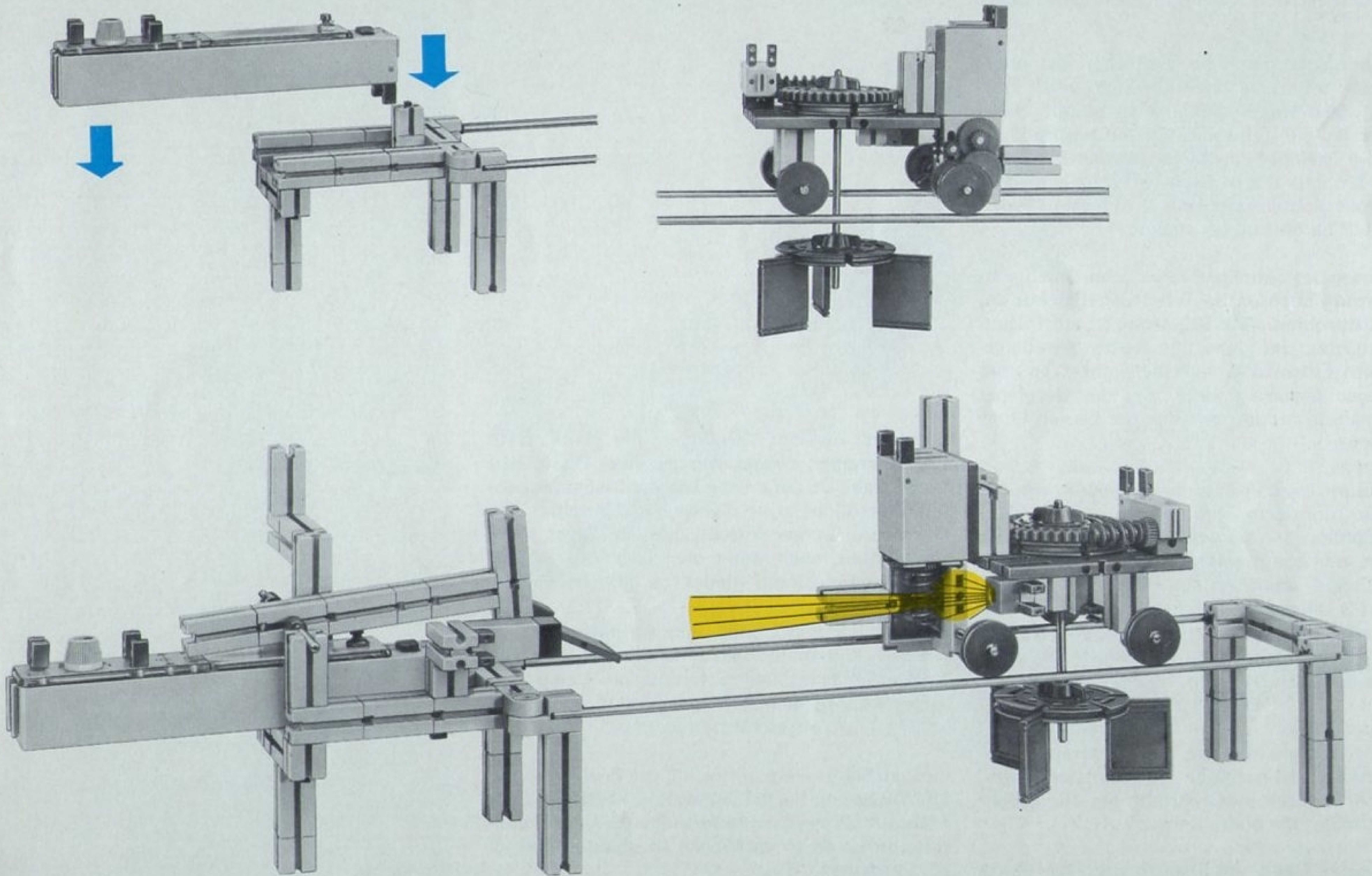
wird. Sobald der Wagen aber aufläuft, wird die Starttaste niedergedrückt. (Beim Bau des Modelles muß möglicherweise der freie Hebelarm verkürzt oder verlängert werden.)

Durch die Auslösung der Starttaste wird der Motor wieder umgeschaltet und der Wagen fährt zurück. Da im Augenblick der Freigabe der Starttaste der Lichtaufnehmer genügend hell beleuchtet ist, ändert sich die Drehrichtung des Motors erst wieder, wenn sich der Wagen weit genug entfernt hat.

Die Umsteuerung des Motors erfolgt also an einem Ende lichtelektronisch, am anderen Ende aber mechanisch. Dürften Sie die Lampe des Wagens auch an den Schaltstab anschließen? An welche Buchsen? Bitte erst überlegen und dann überprüfen!









## 3.36 SCHRÄGAUFZUG MIT KONTAKTLOSER UMSTEUERUNG

Der Schrägaufzug soll bei Erreichen der obersten oder untersten Stellung sich selbst umschalten, also ständig auf und ab fahren. Diese Aufgabe ist ein typisches Steuerungsproblem. Vor dem gleichen Problem standen wir beim letzten Modell. Dort lösten wir es teils mechanisch, teils lichtelektronisch. In diesem Modell wollen wir berührungslos steuern.

Den Motor des Schrägaufzuges schließen Sie an die Ausgangsbuchsen 5 - 6 des Schaltstabes an. Beim Ausprobieren der Schaltung ist auf folgendes zu achten: Ist keiner der beiden parallelgeschalteten Fotowiderstände beleuchtet, so muß der Wagen abwärts fahren. Bei der Bergfahrt muß dagegen mindestens einer der beiden Licht bekommen.

Zur Lösung des Problem es schließen wir die stationär montierte obere Lampe an die Ausgangsbuchsen 1 - 2 des Schaltstabes an. Sie leuchtet nur bei Bergfahrt. Die zweite bewegliche Lampe schließen wir an die Ausgangsbuchsen 3 - 4 an. Sie leuchtet also nur bei Talfahrt, befindet sich aber nur am untersten Ende des Weges vor einem Lichtaufnehmer. Sie wird also nur dort wirksam sein.

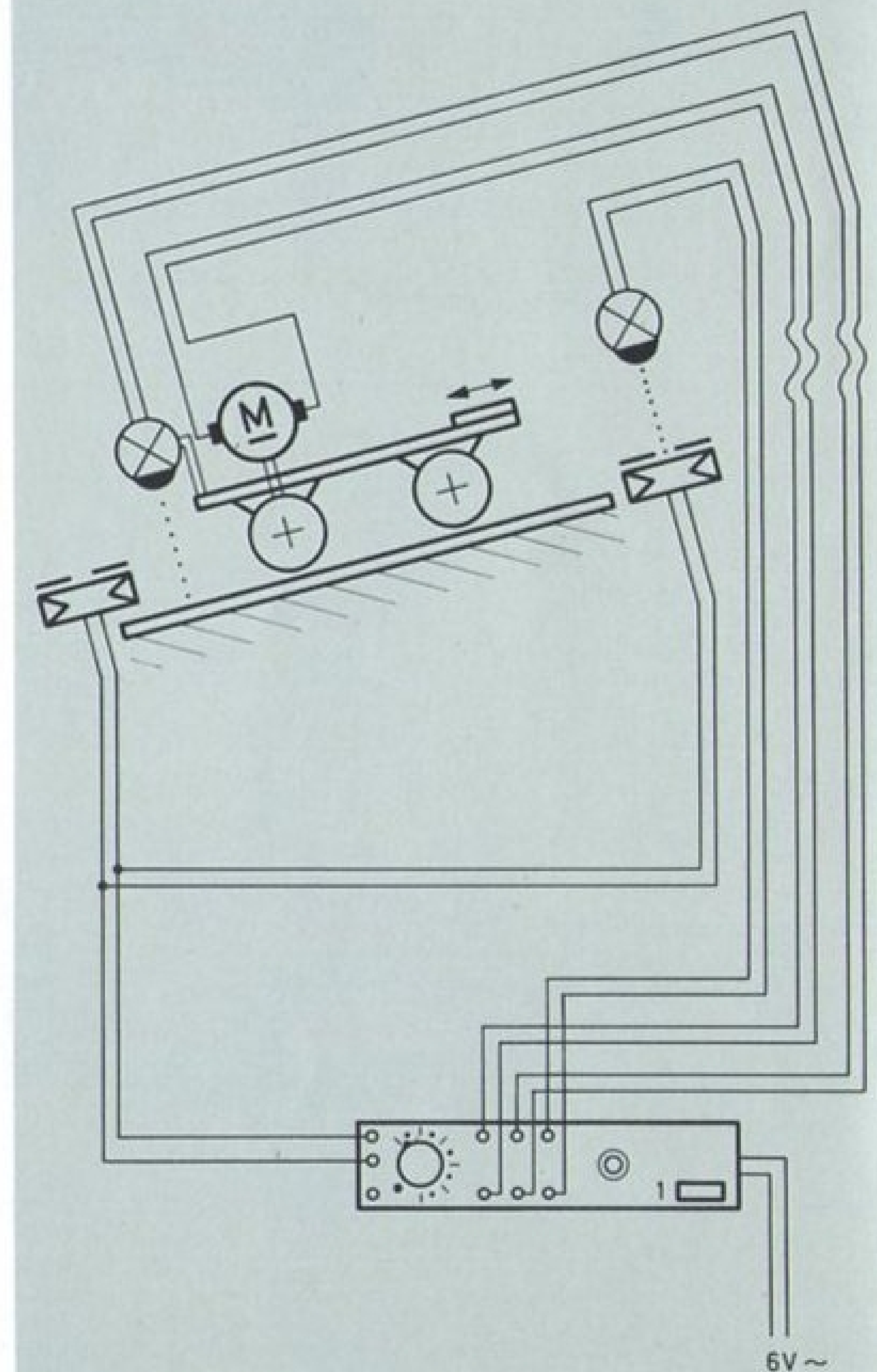
Fährt der Wagen mit der Lampe vor die Öffnung der Störlichtkappe des unteren Fotowiderstandes, so schaltet der Schaltstab um, der Motor ändert seine Drehrichtung, und gleichzeitig leuchtet die obere Lampe auf.

Am oberen Rand des Wagens ist eine Platte

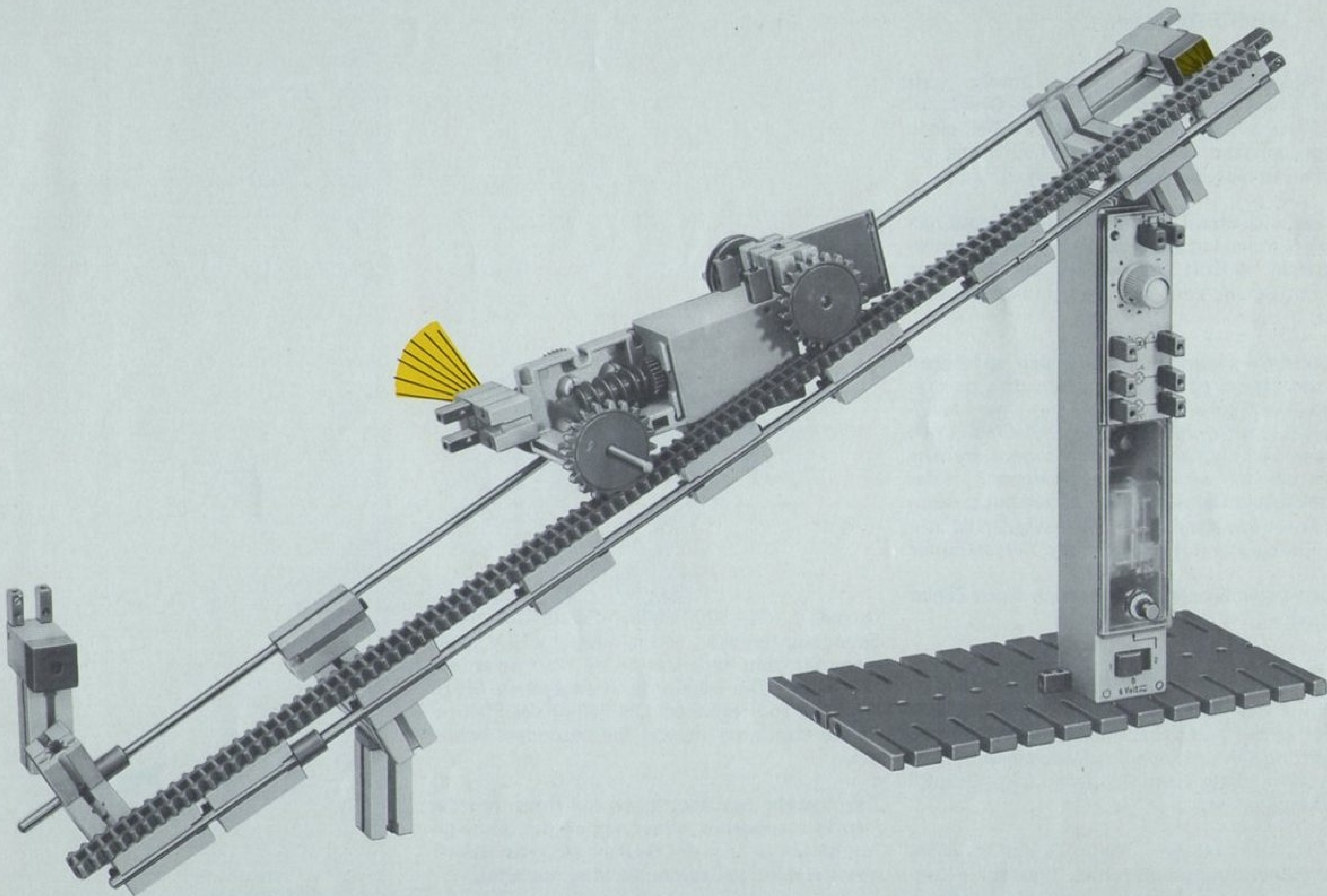
montiert. Erreicht der Wagen die obere, feste Lichtschranke, so unterbricht diese Platte den Lichtstrahl. Da der untere Lichtaufnehmer ebenfalls ohne Licht ist, erfolgt erneute Umschaltung. Die obere Lampe erlischt, und der Wagen fährt nach unten, auch wenn die Platte des Wagens den Fotowiderstand wieder frei gibt.

Diese obere Platte muß sehr sorgfältig justiert werden. Wer mehr Bausteine besitzt, kann die Anlage noch stabiler gestalten. Die Lampe am Wagen könnte auch ständig leuchten, also direkt an den Trafo angeschlossen werden.

Ordnen Sie als weitere Lösung des Problem es die am Wagen montierte Lampe stationär neben dem Lichtaufnehmer an und versuchen Sie, die Steuerung durch einen am Wagen angebauten Spiegel vorzunehmen.









## 3.37 LICHTGEWEHR

Das Modell zeigt ein einfaches Gewehr. Statt einer Kugel sendet das Gewehr bei Druck auf die Taste einen Lichtstrahl auf das Ziel, einen Fotowiderstand. Wird es vom Lichtstrahl getroffen, so leuchtet eine Lampe auf.

Da der Lichtstrahl räumlich versetzt gegen den durch Kimme und Korn des Gewehres gehenden Zielstrahl verläuft, müssen wir bei Änderung der Entfernung zum Ziel die Lampe neu justieren.

Besitzen Sie einen Elektromagneten, so können Sie ihn über dem Ziel montieren. Die dazugehörige Eisenplatte bekleben Sie mit einer Papierscheibe, die mit einem Zielbild und einem Loch für den Lichtaufnehmer versehen ist. Den Magneten schalten wir an das Buchsenpaar 3 - 4 des Schaltstabes. Der Magnet wird stromlos, wenn der Fotowiderstand „getroffen“ worden ist, und die Eisenplatte mit dem Zielbild fällt herunter.

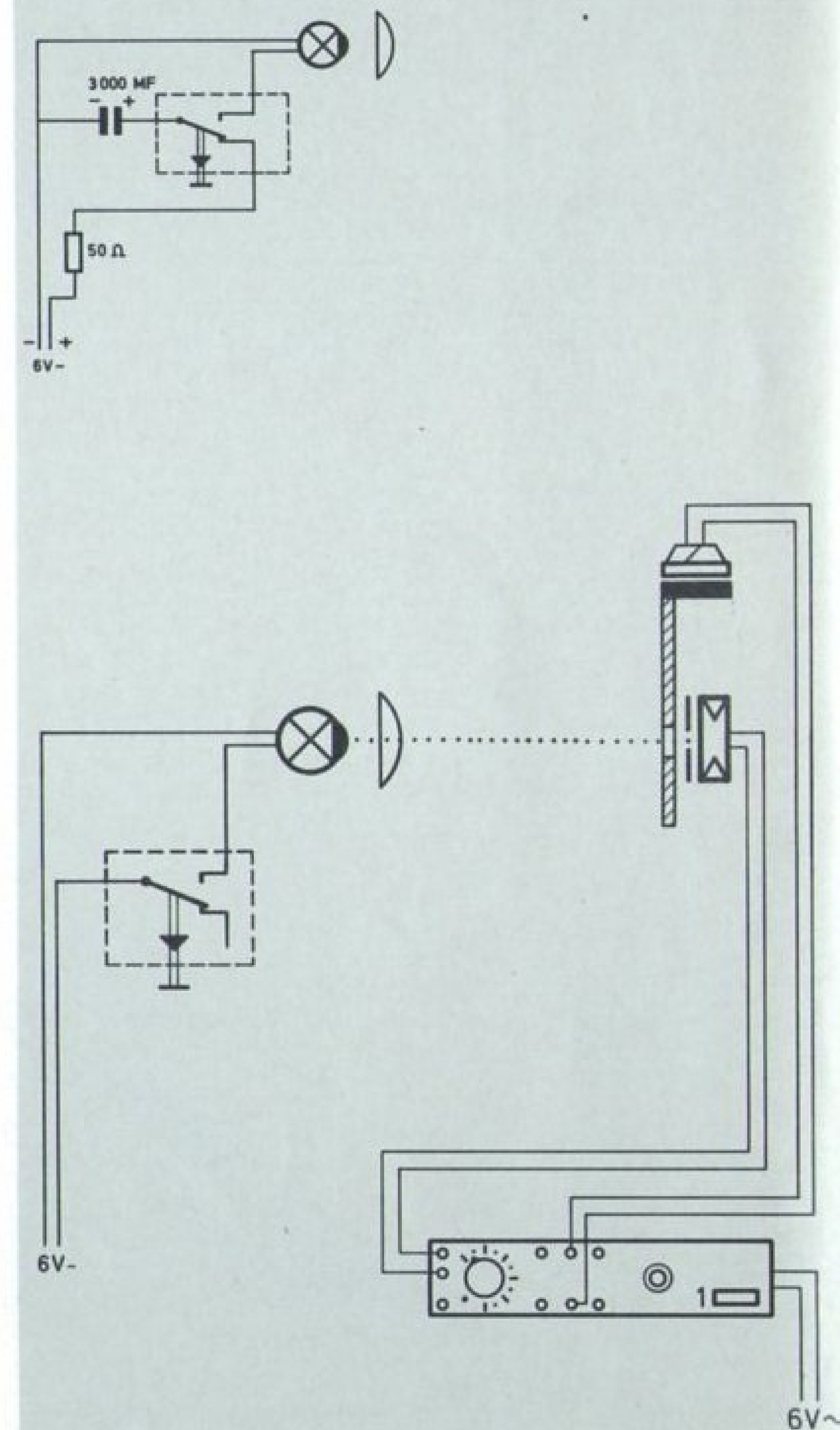
Selbstverständlich können wir auch einen Zähler anschalten, der die Treffer zählt.

Bei Druck auf den Taster wird der Lichtstrahl eingeschaltet. Man könnte also – falls man im Moment des Einschaltens das Ziel noch nicht getroffen hat – die Gewehrstellung etwas korrigieren und dann erst den Fotowiderstand treffen. Man sollte daher einen richtigen Licht-„Schuß“ abgeben können.

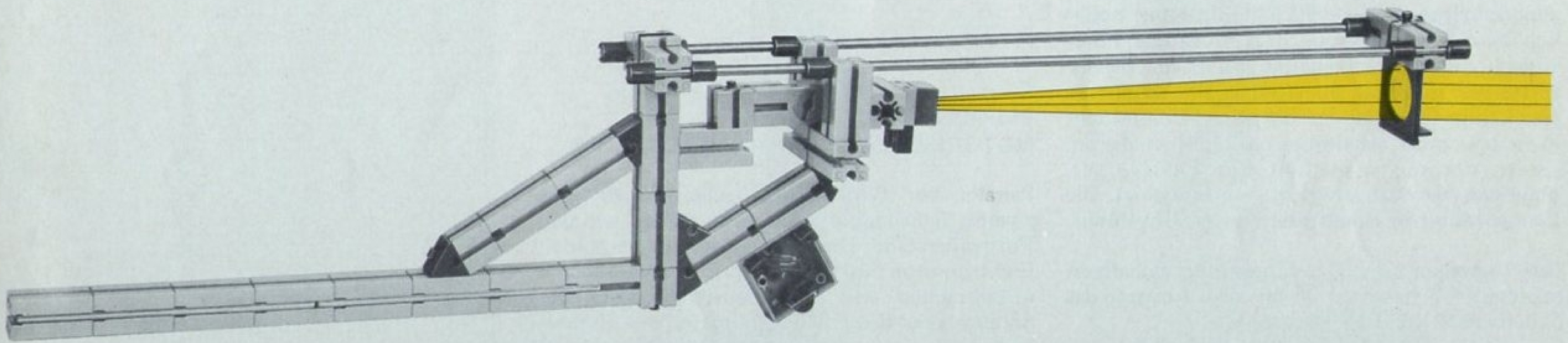
Das ist leicht möglich, wenn Sie sich im nächsten Rundfunkgeschäft einen Elektrolyt-Kon-

densator mit 3000 Mikro-Farad und einer Spannungsfestigkeit von mindestens 12 V sowie einen 50 Ohm Widerstand (1/4 Watt belastbar) beschaffen. Die Schaltung ist angegeben. Sie ist leicht zu verwirklichen. Die Polung des Elektrolyt-Kondensators müssen Sie besonders beachten.

Das Gewehr aus Bausteinen soll Ihnen nur das Prinzip klarmachen. Wer Spaß an der Sache gefunden hat, kann ja das Gewehr aus Holz anfertigen und richtige Schützenfeste veranstalten!









## 3.38 BLINKERSCHALTUNG

Wir schalten eine Linsenlampe an das Ausgangsbuchsenpaar 3 - 4. Die Lampe leuchtet, wenn der Lichtaufnehmer kein Licht bekommt. Wird er aber beleuchtet, so erlischt die Lampe. Diese Tatsache können wir in einer „Blinkerschaltung“ ausnutzen.

Wir verwenden einen kleinen Bruchteil des von der Linsenlampe ausgehenden Lichtes, um den Lichtaufnehmer zu beleuchten. Um Fremdlicht auszuschalten, erhält der Lichtaufnehmer natürlich eine Störlichtkappe. Bekommt der Fotowiderstand Licht, so schaltet er über den Schaltverstärker und das Schaltrelais im Schaltstab die Lampe ab. Weil er aber jetzt kein Licht mehr bekommt, schaltet er das Licht wieder an. Dieser Vorgang wiederholt sich beliebig oft, ohne daß wir dazu etwas zu tun brauchen. Die Lampe blinkt in einem bestimmten Rhythmus.

Der Techniker sagt: Der Eingang des Schaltverstärkers (= Schaltstab) ist mit dem Ausgang des Schaltverstärkers rückgekoppelt.

Die Häufigkeit des Aufleuchtens der Lampe in einer Sekunde – oder die Frequenz, wie der Techniker sagt – können wir in gewissen Grenzen durch Veränderung des Abstandes zwischen Lichtaufnehmer und Lampe und durch den Empfindlichkeits-Einsteller am Schaltstab verändern.

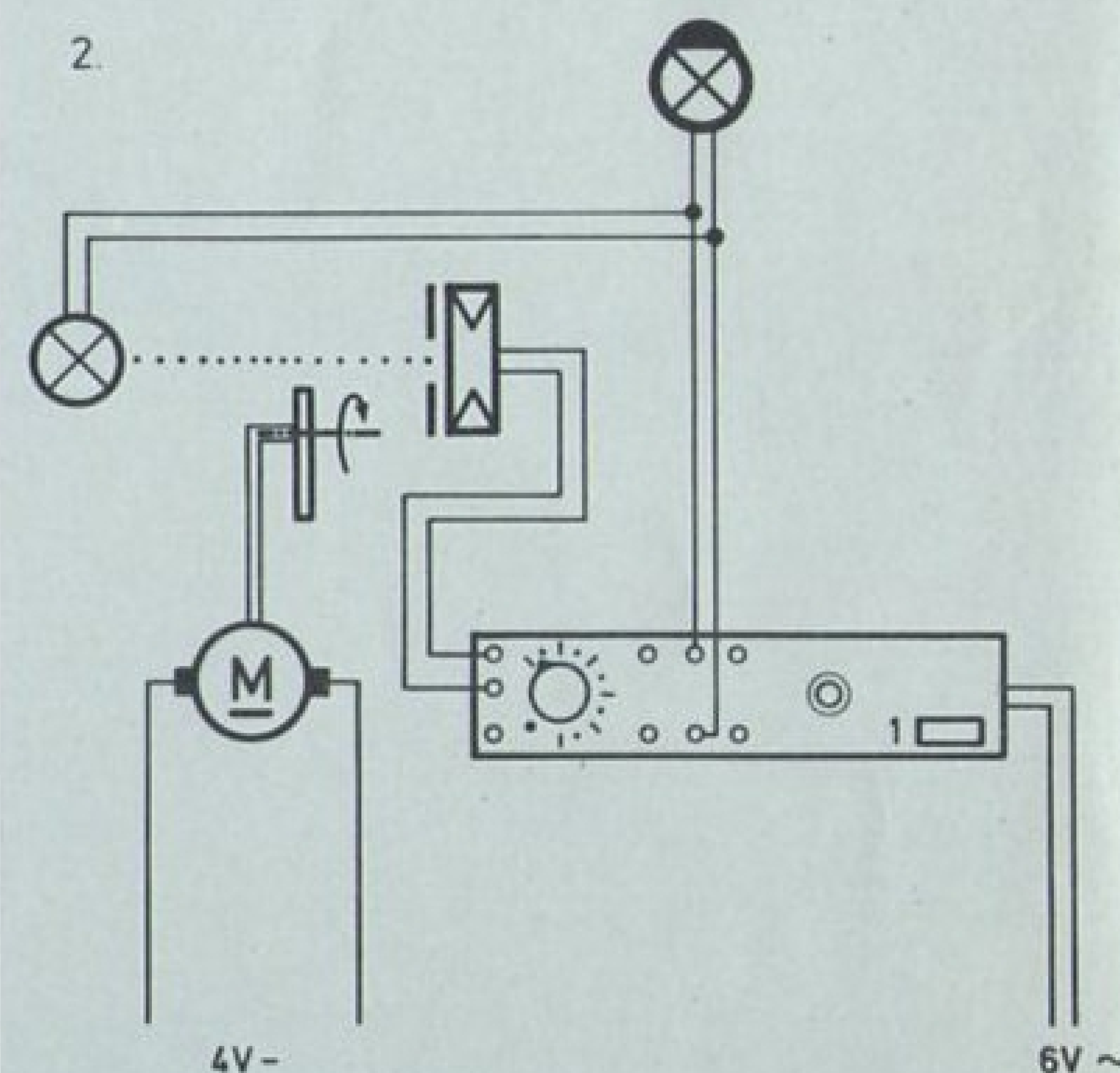
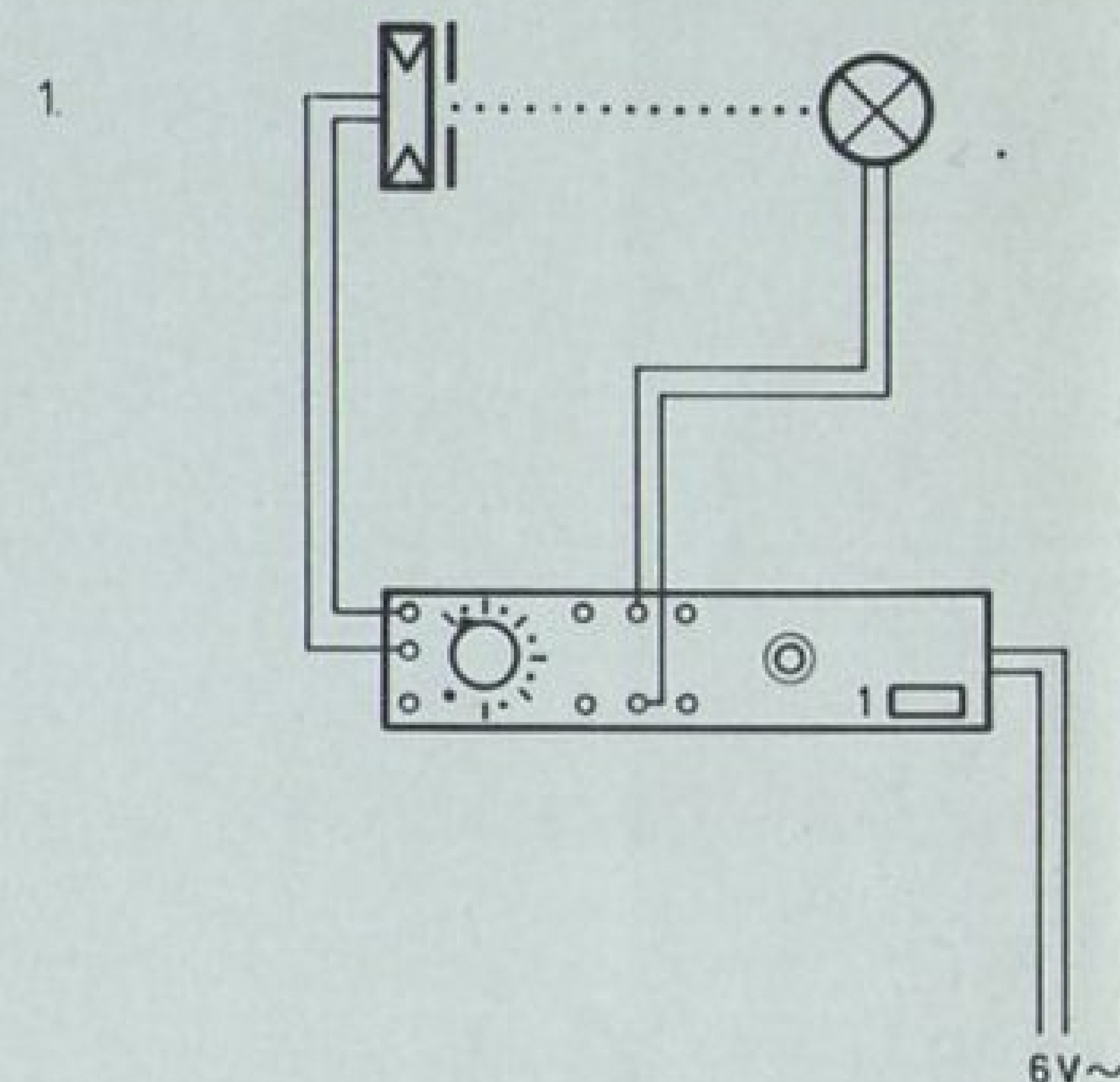
Die Blinkerschaltung ist eine typische 2-Punkt-Regelung.

## BLINKERSCHALTUNG MIT MOTORISCHER PROGRAMMSTEUERUNG

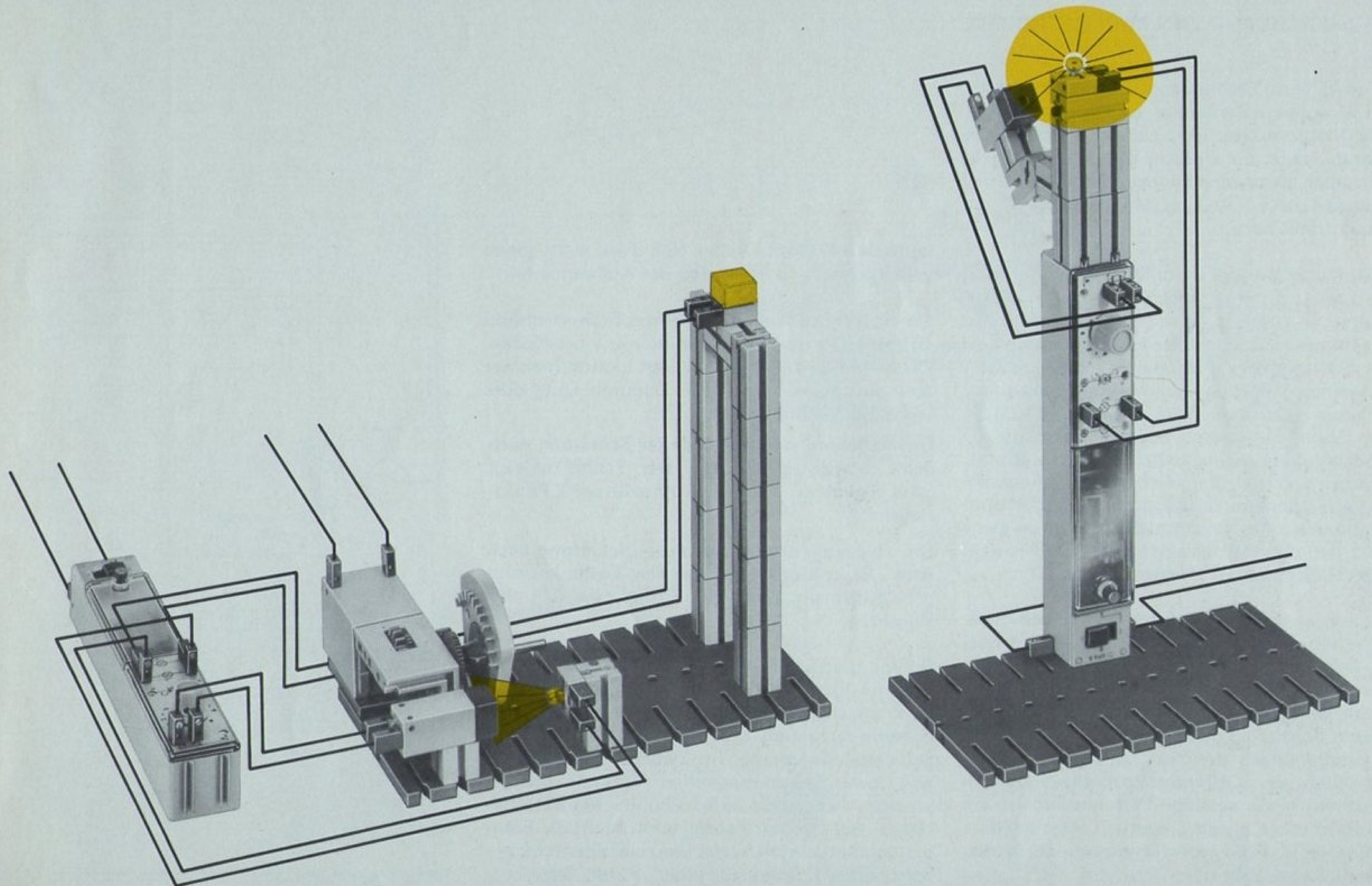
Parallel zur Blinkerlampe schalten wir eine zweite Signallampe. Vor diese stellen wir den Fotowiderstand. Durch einen ständig laufenden Elektromotor mit Getriebe und Nockenscheibe unterbrechen wir den Lichtstrahl zeitweise. Solange dies der Fall ist, leuchtet die Blinkerlampe ständig.

Statt einer einzelnen Nockenscheibe kann man natürlich auch mehrere auf die Achse des Getriebes setzen und diese Achse eventuell mit Hilfe eines weiteren Getriebes ganz langsam laufen lassen.

An die Buchsen 1 - 2 des Schaltstabes können Sie eine weitere Lampe anschalten; dadurch erhöht sich der Blinkereffekt noch einmal.









## 3.39 GLEICHLAUF VON ZWEI GETRIEBEN

Oft wird dem Techniker die Aufgabe gestellt, zwei Motoren miteinander zu koppeln. Haben beide Motoren oder Getriebe die exakt gleiche Drehzahl, so ist das einfach. Weichen jedoch die Drehzahlen etwas voneinander ab, so können wir durch geeignete Mittel für den „Gleichlauf“ der zwei Antriebe sorgen.

Ein einfaches Beispiel ist im Modell verwirklicht: Eine Last, z. B. eine lange Achse, soll von zwei Motoren so gehoben oder gesenkt werden, daß diese immer waagrecht bleibt. Dazu müssen die zwei Seiltrommeln sich gleich schnell drehen. Wir wählen folgende Lösung: Das langsamere der beiden Getriebe läuft „ungeregelt“, d. h. ohne Beeinflussung von außen. Das schnellere wird aber immer wieder zwischendurch gestoppt, damit es im Mittel die gleiche Umdrehungszahl wie das langsamere Getriebe macht. Je öfter in der Minute ein Ausgleich stattfindet, um so mehr nähert sich diese stufenweise „Regelung“ einem echten Gleichlauf der 2 Seiltrommeln.

Statt zweier gleicher Motoren könnte auf einer Seite ein fischertechnik-mini-Motor benutzt werden. Den linken Motor des Modelles betreiben wir mit der kleinsten Trafospannung. Deshalb wird er langsamer laufen als der rechte Motor, der vom Schaltstab gespeist wird. Der Vergleich der Umdrehungen der zwei Getriebewellen erfolgt durch ein „Differentialgetriebe“. Der Innenaufbau eines solchen Differentials ist im Schaltbild schematisch dargestellt. Das mittlere Kegelrad ist im Außenmantel gelagert; die beiden äußeren Kegelräder sitzen auf den nach außen

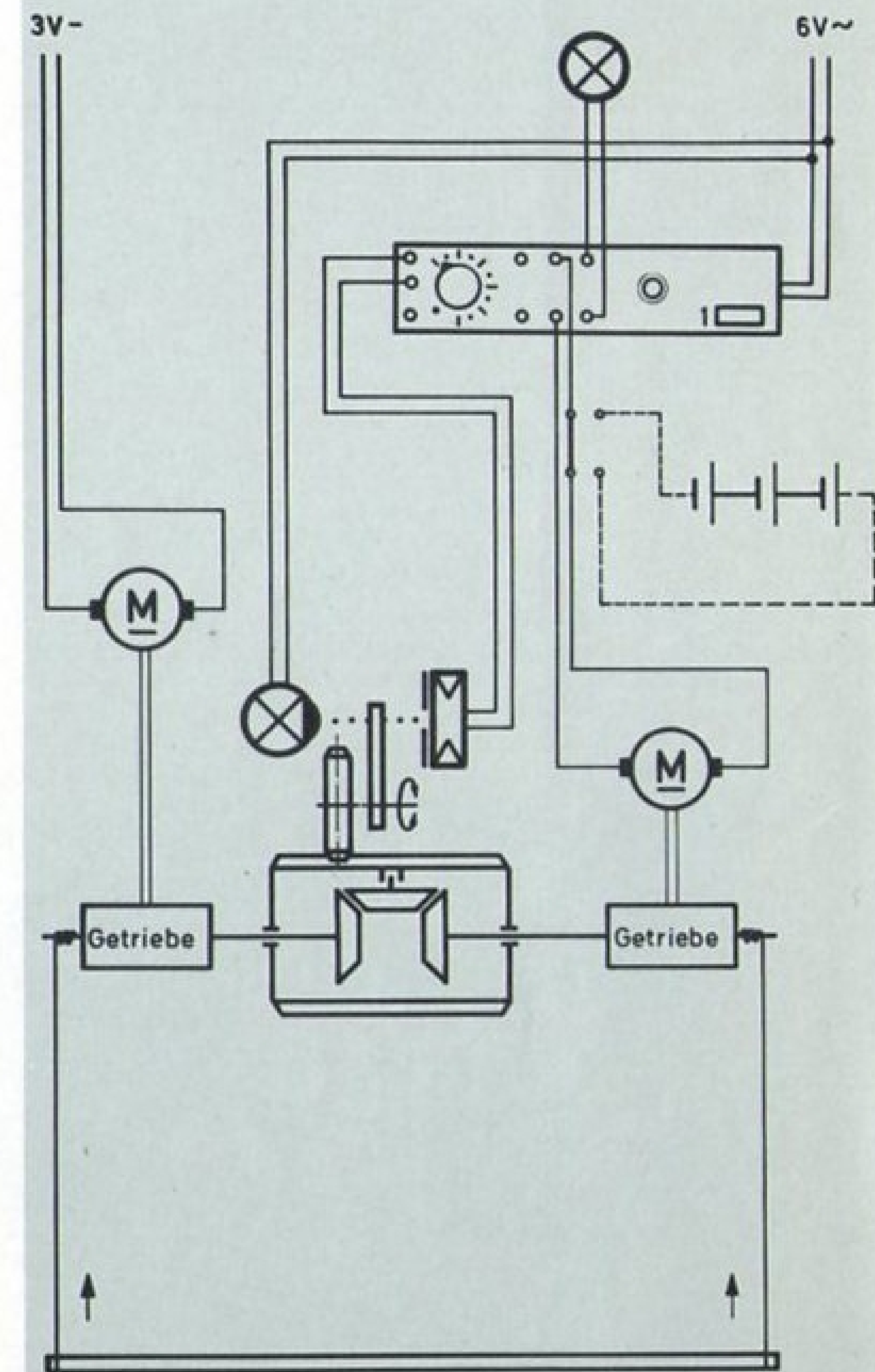
geführten Wellen. Drehen sich diese nicht genau gleich schnell, so dreht sich der Außenmantel.

Der verzahnte Außenmantel des fischertechnik-Differentials treibt ein Zahnrad mit einer Nocke. Diese gibt den Lichtstrahl zum Lichtaufnehmer frei oder unterbricht ihn. Dadurch läuft oder steht der rechte Motor.

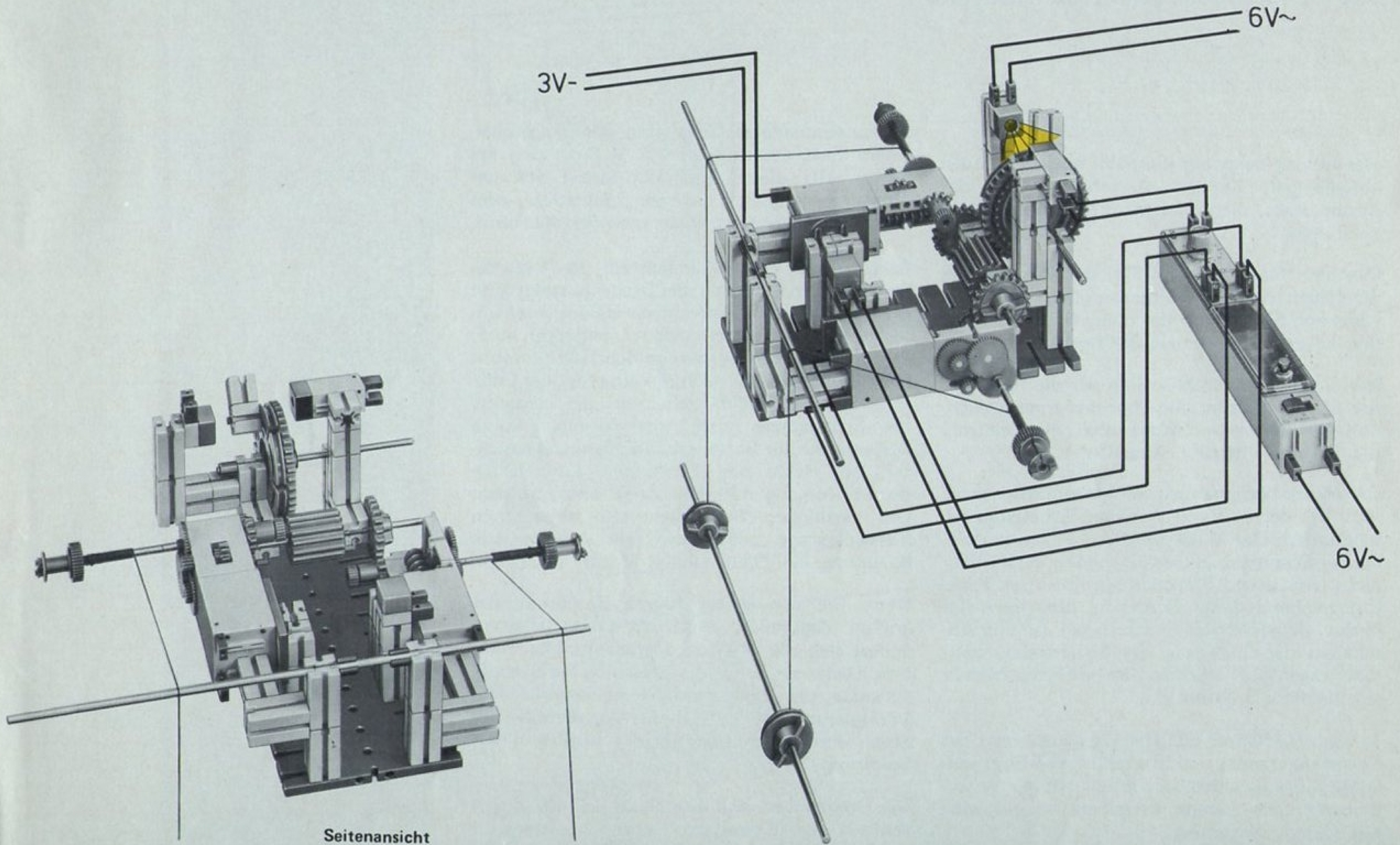
Die Regelung erfolgt bei dieser Schaltung nach dem „Start-Stop“-Prinzip. Der Techniker sagt ganz allgemein: Nach dem Prinzip der 2 Punkt-Regelung.

Die Regelung erfolgt bei dieser Schaltung nach dem „Start-Stop“-Prinzip. Der Techniker sagt ganz allgemein: Nach dem Prinzip der 2 Punkt-Regelung.

In der gestrichelt eingezeichneten Schaltungsvariante liegt der geregelte Motor abwechselnd an 2 verschieden hohen Spannungen. Einmal an Batterie-Spannung und dann an Batterie- plus Schaltstab-Spannung. Im zweiten Falle werden also zwei Spannungsquellen hintereinandergeschaltet. Achten Sie auf die Polung des Batterie-stabes. Bei falscher Polung wirkt nicht die Summe, sondern die Differenz der zwei Spannungen! Auch diese Regelung ist eine 2 Punkt-Regelung.









## 3.40 VERLUSTLOSE DREHZAHLREGELUNG

Das Modell zeigt ein Karussell mit 6 an Fäden aufgehängten Steinen. Je schneller sich der Motor dreht, um so weiter fliegen diese Steine nach außen.

Beachten Sie bitte beim Bau des Modells, daß die Fäden der 6 Steine genau gleich lang sind. Klemmen Sie deshalb das obere Fadenende mit den kurzen Steinen auf der Drehscheibe fest.

Mit einem Lichtstrahl wollen wir die Flughöhe der Steine abtasten und über den Empfindlichkeits-Einsteller des Schaltstabes die Drehzahl des Motors einstellbar machen.

Den Motor betreiben wir mit einem Batteriestab (4,5 V), der in Reihe mit dem Schaltstab geschaltet ist. Der Motor wird also – je nachdem, ob der Schaltstab gerade Spannung liefert oder nicht – mit etwa 10 V oder mit 4,5 V betrieben. Entsprechend dieser Spannung dreht sich der Motor. Bei ständigem kurzzeitigem Zu- und Abschalten der Spannung des Schaltstabes stellt sich wegen der Trägheit der bewegten Massen eine mittlere Drehzahl ein.

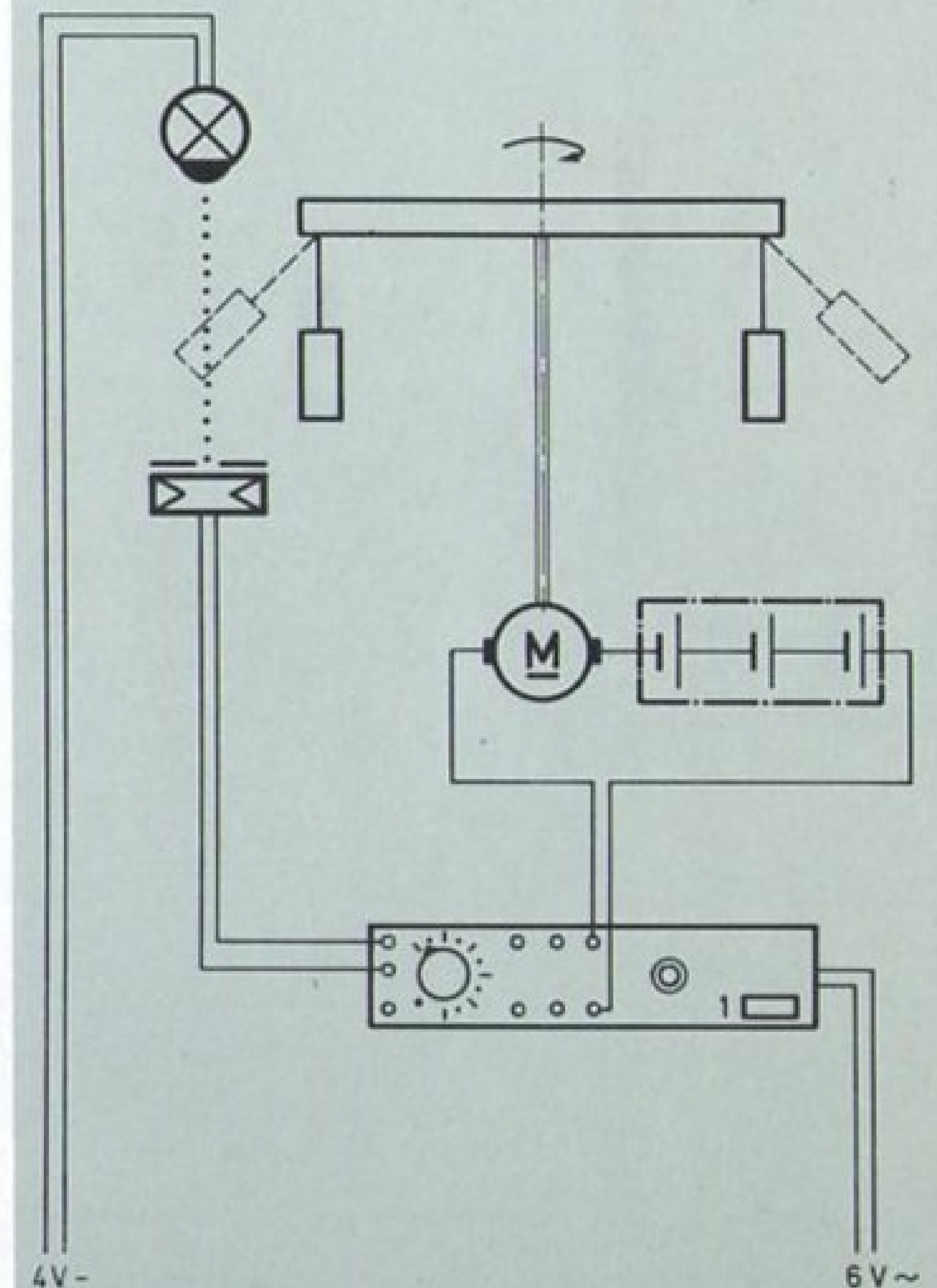
Je nach Verhältnis von Hell- zu Dunkelzeit des Fotowiderstandes und Einstellung der Empfindlichkeit des Schaltstabes ändert sich die Motordrehzahl. Die Lampe betreiben wir zunächst mit kleiner Spannung.

Bei ausgeschaltetem Schaltstab, aber eingeschaltetem Batteriestab liegt 4,5 V Spannung am Motor. Bei dieser Spannung dreht sich der Motor so langsam, daß der Lichtstrahl zum Lichtaufnehmer noch nicht unterbrochen wird.

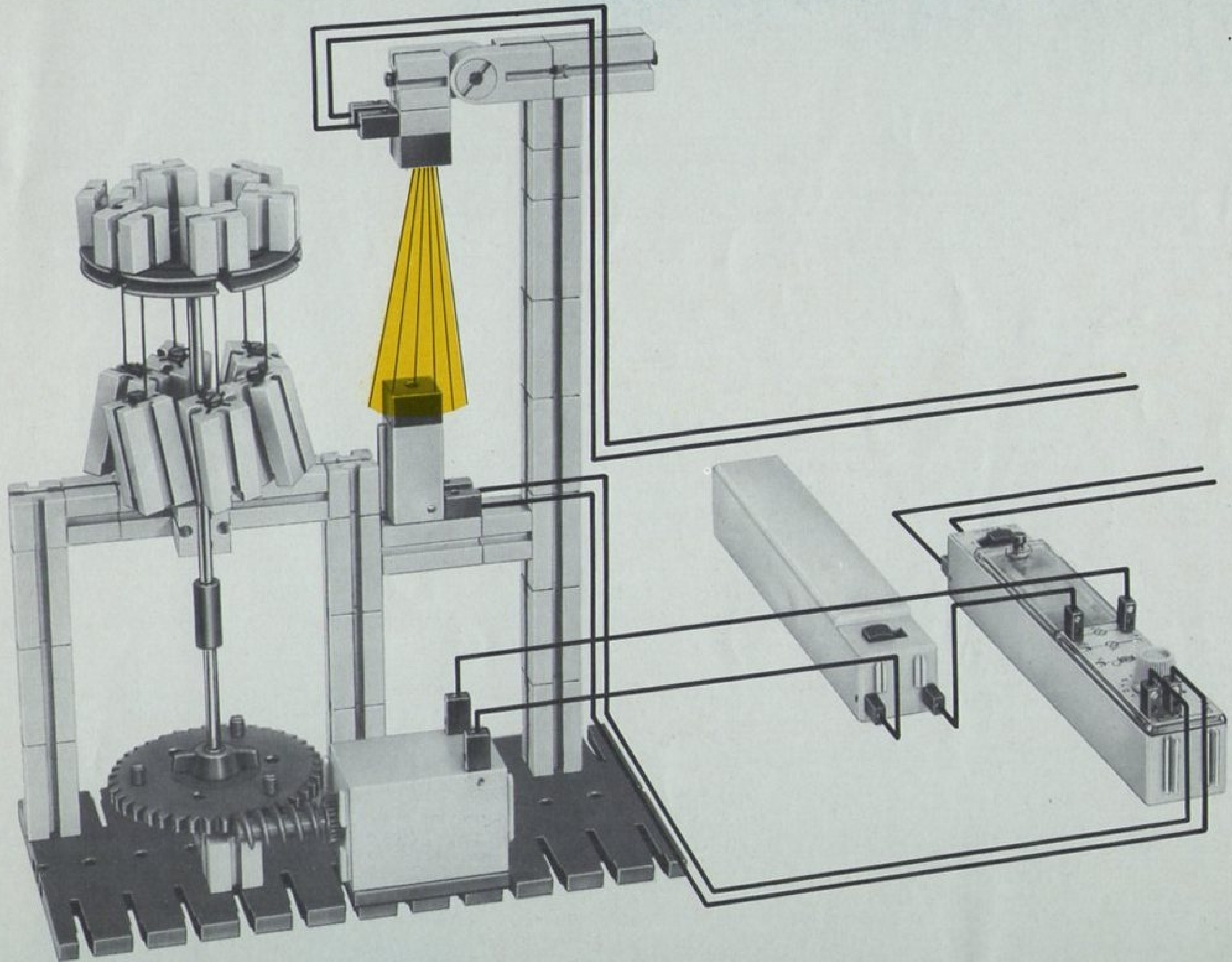
Schalten wir den Schaltstab ein, so steigt die Spannung am Motor an, die Drehzahl steigt, und die Steine fliegen weiter nach außen. Jetzt unterbricht jeder einzelne den Lichtstrahl kurz. Das elektronische System im Schaltstab kommt zum Schwingen. Je nach der eingestellten Empfindlichkeit des Schaltstabes wird die Spannung des Schaltstabes mehr oder weniger kurze Augenblicke zur Batteriespannung hinzugeschaltet. Am Relais des Schaltstabes können Sie diesen Vorgang mit dem Auge und mit dem Ohr verfolgen. Wir können also ohne einen Vorwiderstand oder ohne fein veränderliche Spannung die Drehzahl des Motors einstellen.

Wenn Sie den Motor (durch Berührung des großen Zahnrades) zusätzlich etwas belasten, ändert sich die Drehzahl trotzdem nicht merklich. Denn das durch die Belastung verursachte Absinken der fliegenden Steine bewirkt eine Veränderung des Hell-Dunkel-Verhältnisses im Sinne einer Verminderung des Einflusses der Belastung.

Die Drehzahl ist also einstellbar und der eingestellte Wert – in gewissen Grenzen – „geregelt“.









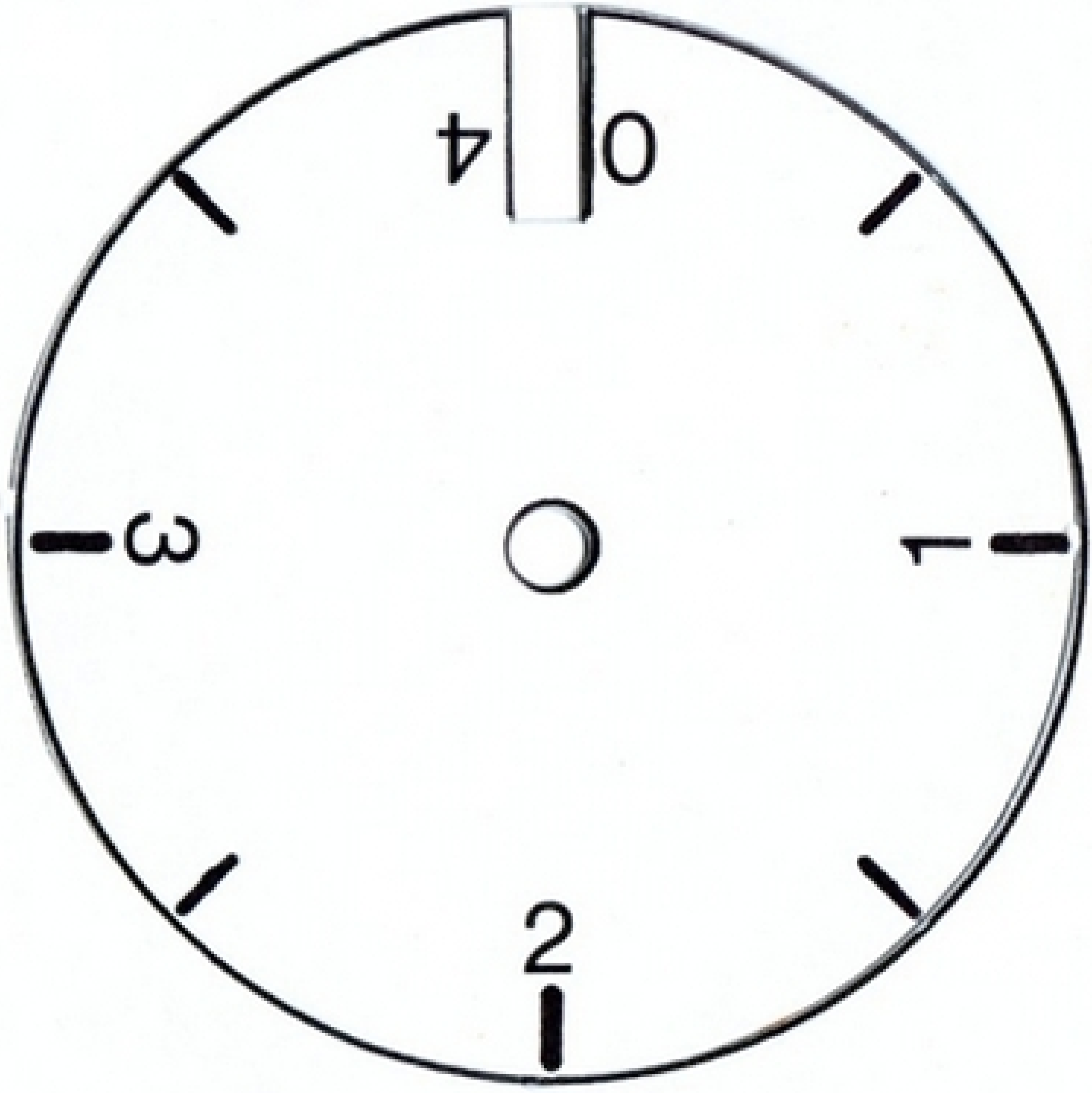
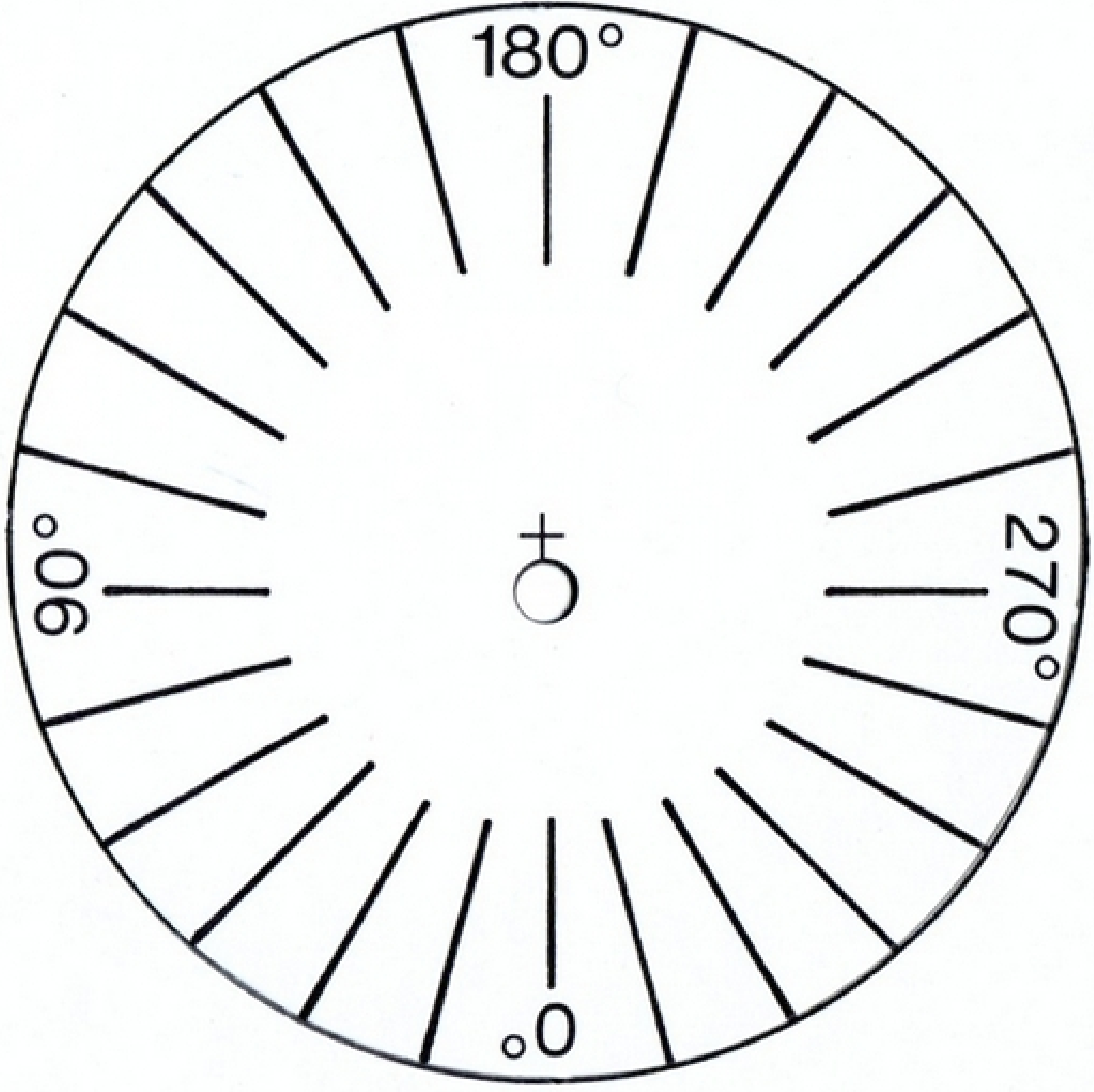
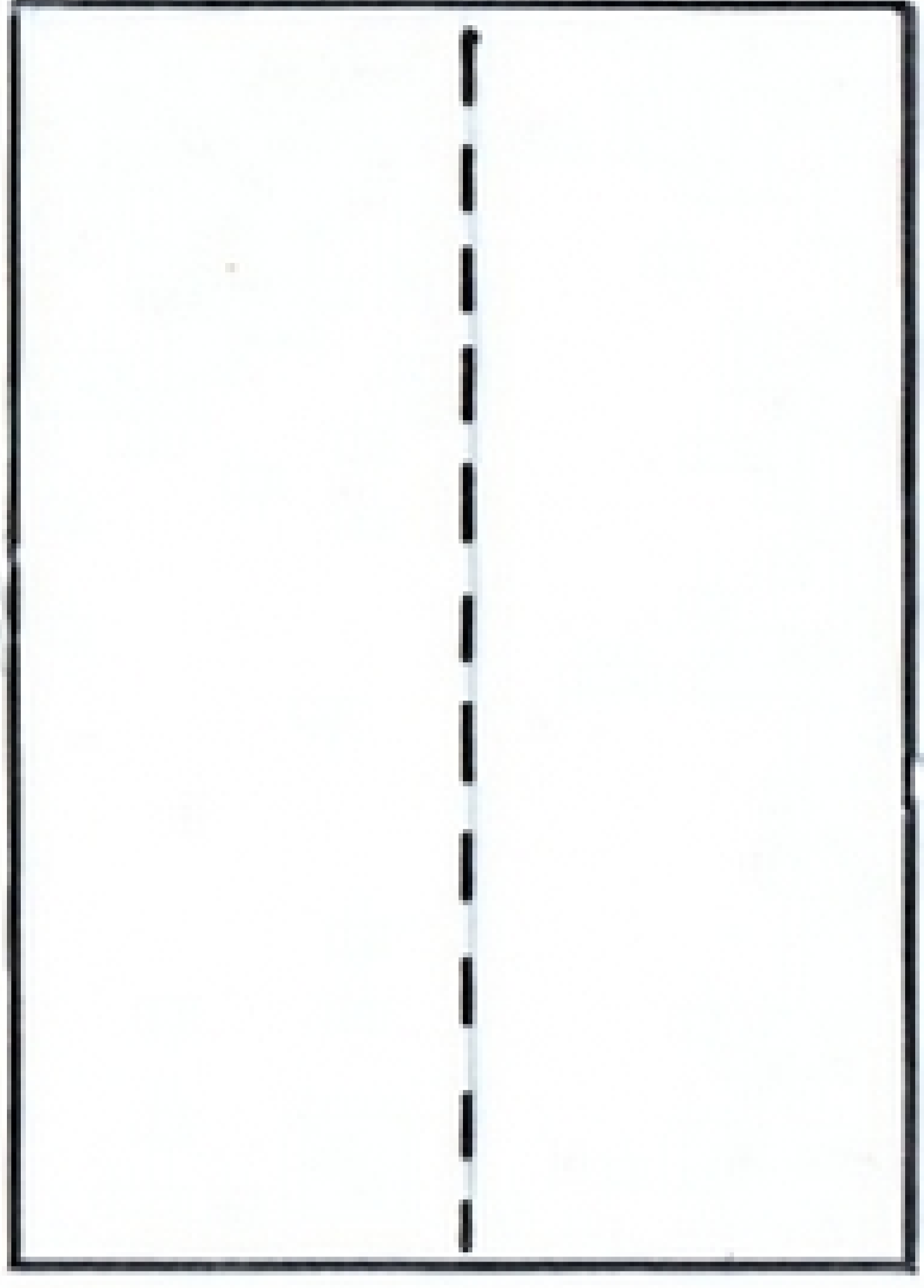
## STÜCKLISTE LICHELEKTRONIK–BAUKÄSTEN

Artikel-Nr.	Bezeichnung:	Stückzahl		Artikel-Nr.	Bezeichnung:	Stückzahl	
		l-e 1	l-e 2			l-e 1	l-e 2
31 360	Elektronik-Schaltstab · 6 – 10 Volt $\approx$	1	1	31 316	Leuchtsteinkappe, rot	1	1
31 361	Lichtaufnehmer mit Schutzwiderstand	2	1	31 317	Leuchtsteinkappe, gelb	1	1
31 362	Störlicht-Kappe, schwarz, mit Bohrung	2	1	31 318	Leuchtsteinkappe, grün	1	1
31 363	Störlicht-Tubus mit Klappe	2	-	31 321	Leuchtsteinkappe für Linsenlampe, rot	1	1
31 364	Elektromechanisches Zählwerk, 5 – 10 V – 100 $\Omega$	1	-	31 378	Kassette mit:	1	-
31 365	Linse Nr. 1, f = 35 mm	1	-	31 379	Kabel mit Stecker, 300 mm lang, grün	3	2
31 366	Linse Nr. 2, f = 70 mm	1	-	31 380	Kabel mit Stecker, 300 mm lang, rot	3	2
31 367	Linse Nr. 3, f = 140 mm	1	-	31 042	Doppelkabel mit Stecker, 1,0 m lang	1	-
31 368	Planspiegel, 15 x 30 mm	2	-	31 381	Kabel ohne Stecker, 3.000 mm lang	1	1
31 369	Hohlspiegel, r = 400 mm	1	-	31 357	Doppelkabel ohne Stecker, 1,5 m lang	1	-
31 370	Spiegelband, 100 x 15 mm, flexibel	1	-	31 336	Stecker, lose, grün	4	4
31 371	Lochblende	1	-	31 337	Stecker, lose, rot	4	4
31 372	Schlitzblende	1	-	31 008	Gelenkstein mit 2 schwarzen Zapfen	1	-
31 373	Kreuzschlitzblende	1	-	31 009	Gelenkstein mit 1 schw. und roten Zapfen	2	-
31 374	Lichtleitstab, gerade	2	-	31 005	Baustein 15	4	-
31 375	Lichtleitstab, gebogen	1	-	31 059	Baustein 15 R mit runden Zapfen	4	-
31 376	Zentrierplatte	1	-	31 382	Modell-Bauanleitung l-e 1	1	-
31 377	Achse, 360 mm	2	-	31 383	Experimentieranleitung l-e 1	-	-
35 782	Fischer-Dübel P 3	-	1	31 690	Anleitungsbuch l-e 2	-	1
35 783	Schraube	-	1	30 073	e-m 3 Taster + Schalter		
31 313	Leuchtstein, ohne Lampe und Kappe	3	3	30 074	e-m 4 Leuchtsteine		
31 314	Kugellampe, Sockel E 5,5; 6 V, 100 mA	2	3	30 075	e-m 5 Relais		
31 315	Linsenlampe, Sockel E 5,5; 6 V, 100 mA	2	2	30 083	l-e 3 Voltmeter		

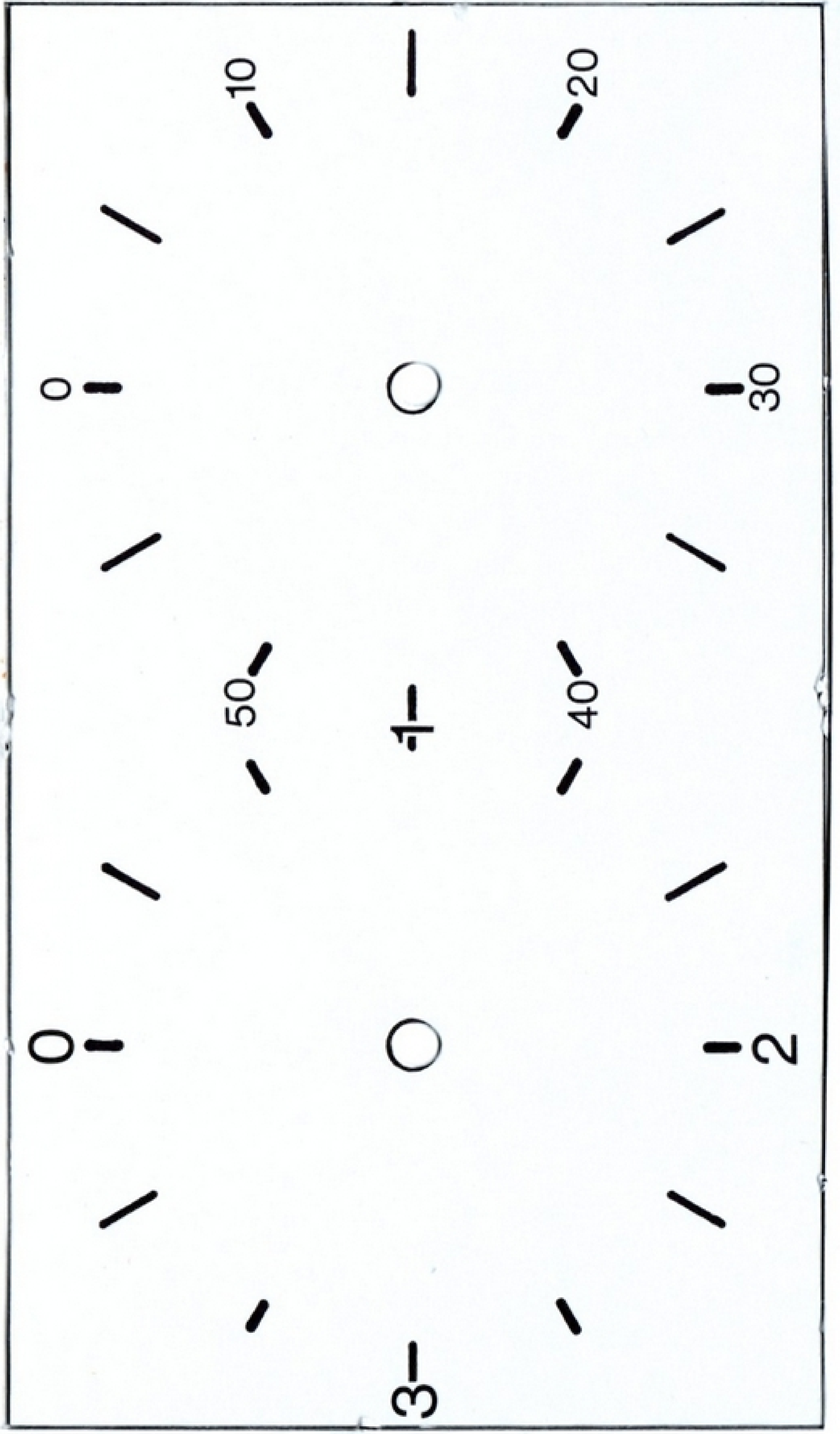








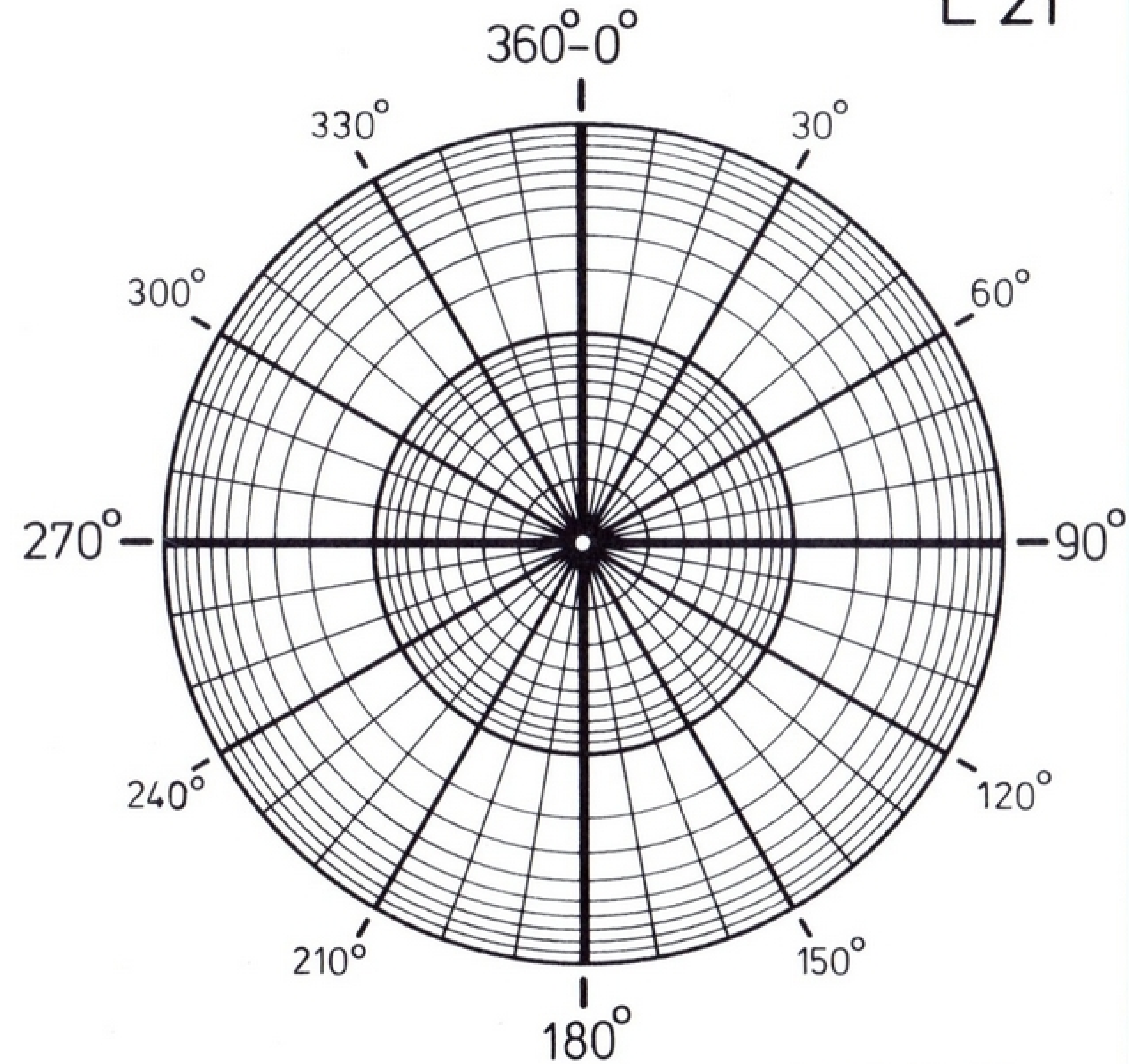
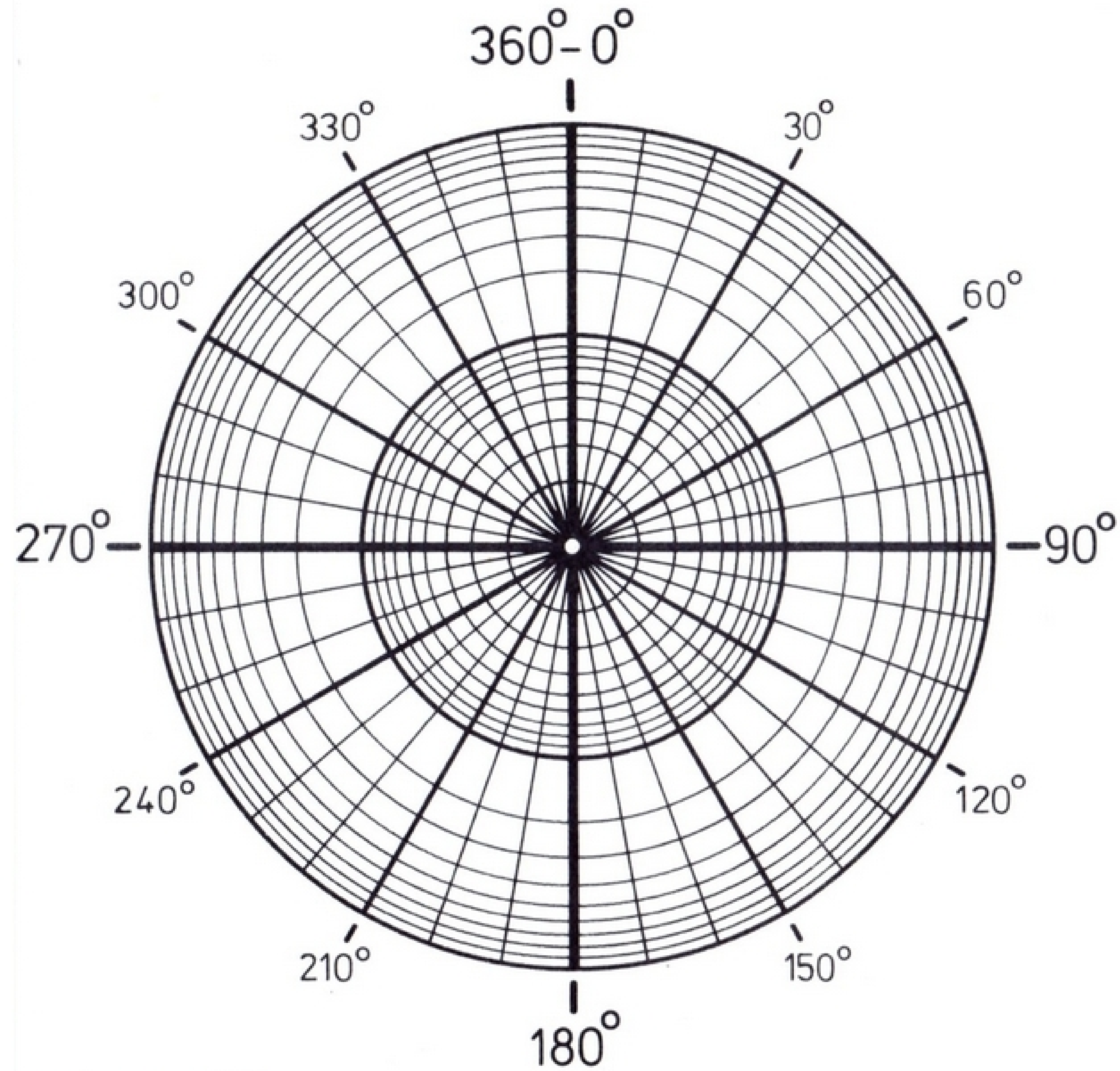
+





# Richtcharakteristik

L 21



waagrecht

senkrecht

Name: ..... Vorname: ..... Ort: (    ) ..... Straße: .....

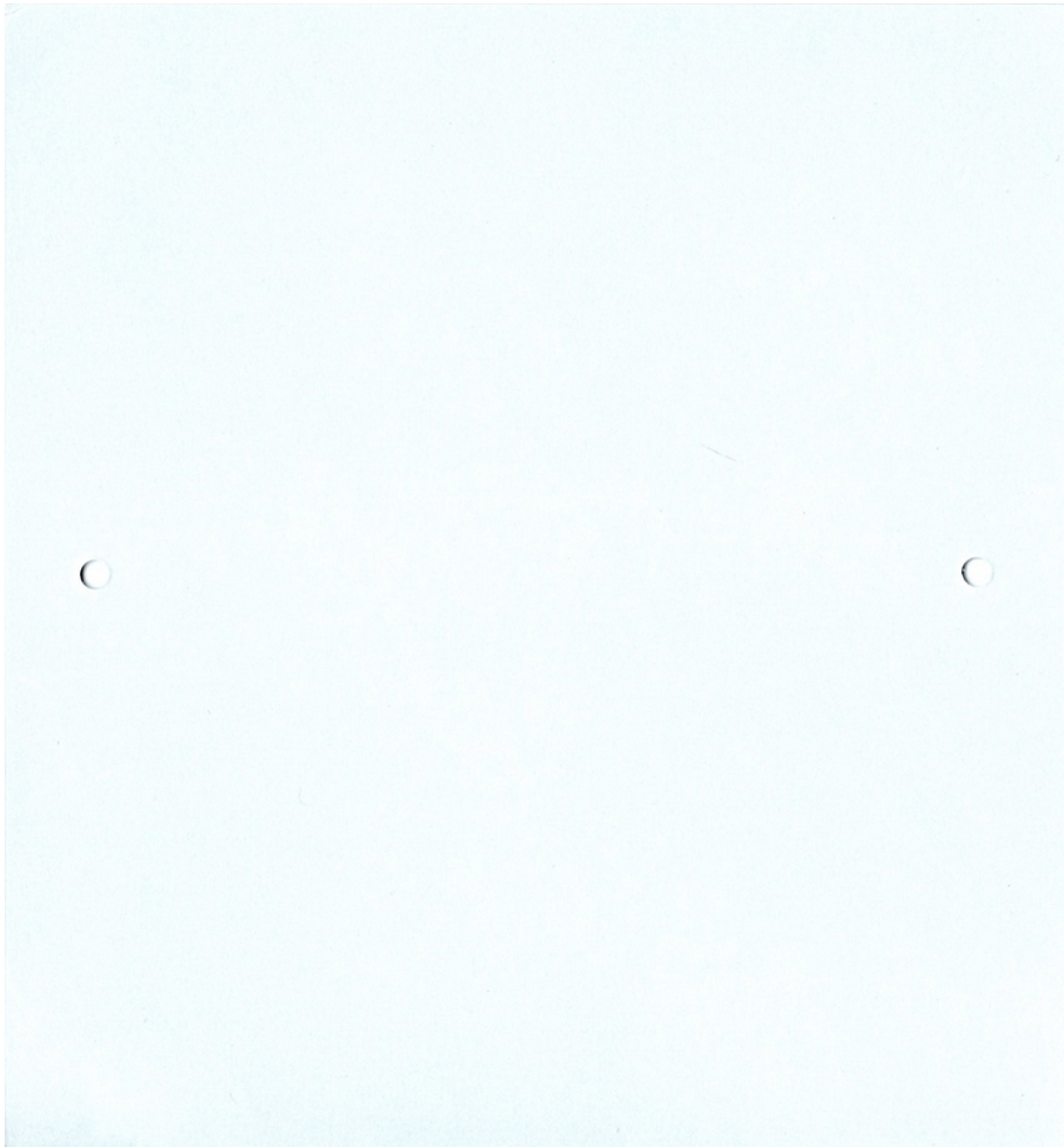
Alter: ..... Jahre Beruf bzw. Berufswunsch: .....

I-e 1-Kasten selbst gekauft  geschenkt bekommen  zutreffendes bitte ankreuzen

Bestand an **fischertechnik** Baukästen: .....

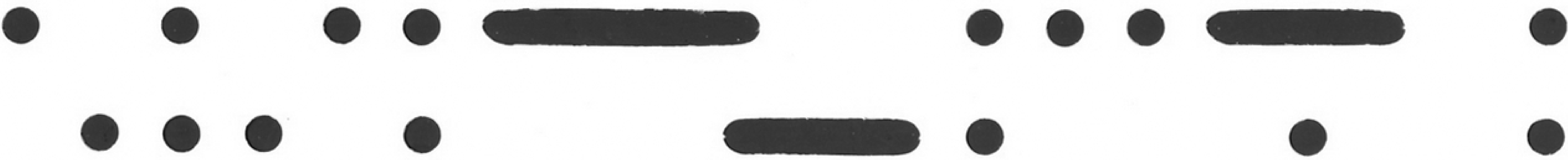
Verbesserungsvorschläge: .....



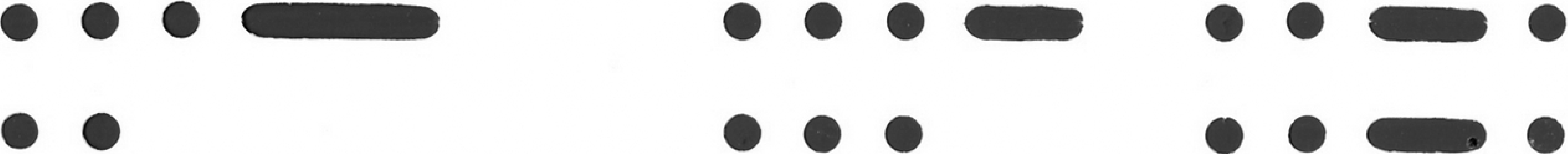




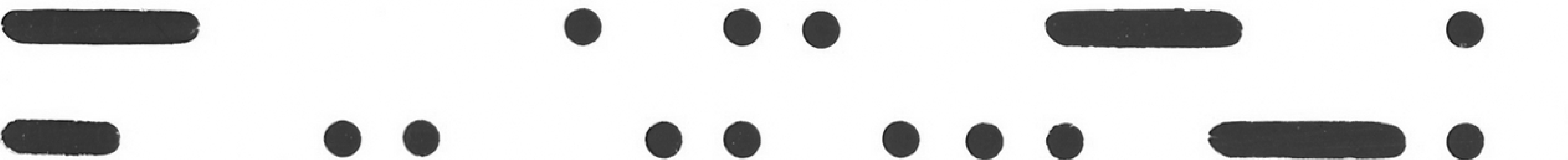
1



2



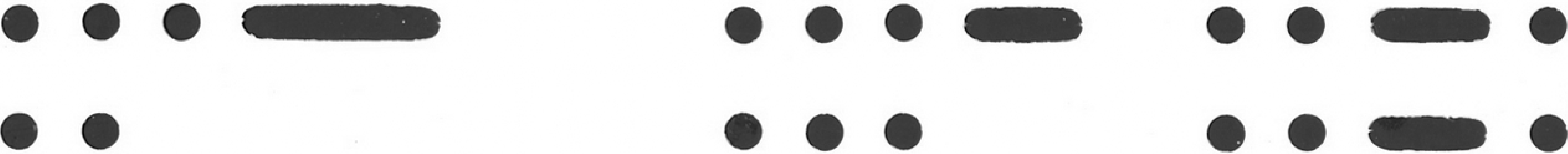
3



1



2



3

