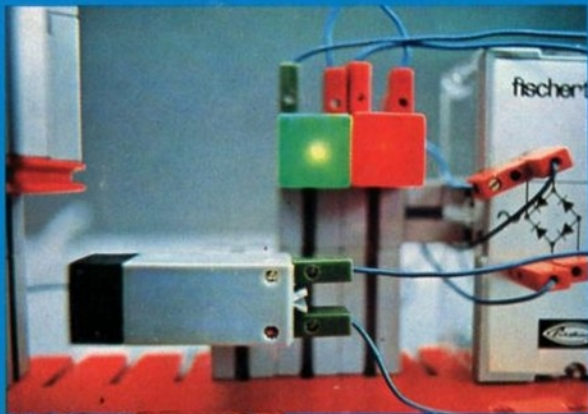
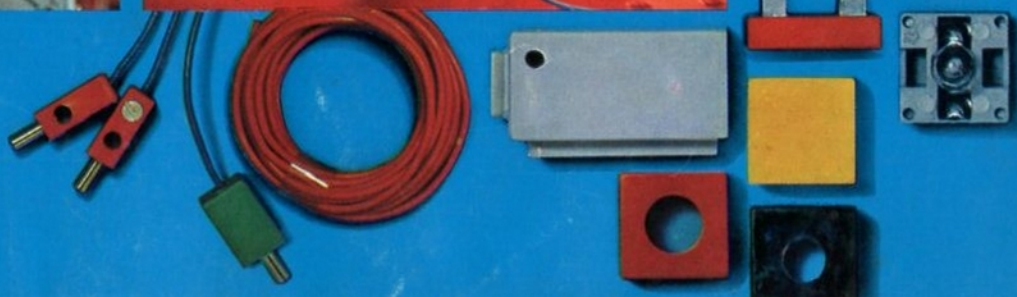


fischer[®]technik[®]

ec
Elektronik



Art.-Nr. 6 39023 5



fischertechnik[®] ec

Elektronik

Anleitungsbuch

Zum Bau der beschriebenen Modelle benötigen Sie den fischer-technik Grundkasten 200, den Motorbaukasten mot. 1 sowie den Elektromechanik-Baukasten em. (Er entspricht übrigens dem früheren Baukasten em 2, ergänzt durch einen Taster aus der Zusatzpackung em 3). Zur Stromversorgung empfehlen wir unser Netzgerät mot. 4 oder mot. 8. Verwenden Sie bitte keinen Eisenbahntransformator anstelle unseres fischer-technik-Netzgerätes. Sie könnten dadurch die Elektronikbausteine zerstören.

Inhaltsverzeichnis

	Seite
Der Gleichrichter-Baustein	4
Der Relais-Baustein	6
Das künstliche Auge	8
Die unsichtbare Schranke	10
Sicherung vor Diebstahl	12
Automatische Zählanlage	14
Lichtschranke großer Reichweite	18
Der genarrte Dieb	20

	Seite
Ferngesteuertes Fahrzeug	24
Schaltuhr mit einstellbarer Laufzeit	26
Eine Blinkanlage	28
Die Blinkerschaltung als Wecker	30
Ein Lochstreifen-Leser	32
Elektromagnetisch erregtes Pendel	34
Der Motor – schnell gebremst	36
Die Selbsthaltung des Relais	38
Elektronische Mausefalle	42
Eine weitere Diebstahlsicherung	44
Lichtschrankenschutz für ein Hammerwerk	48
Lichtvorhang	50
Ein Feuermelder	52
Lastenaufzug mit Seilsicherung	54
Lichtsignale öffnen ein Garagentor	58
Schaltzeichen	64
Stückliste	66
Was kommt jetzt?	68

Zum Geleit

Die fischertechnik-Baukästen bilden ein System, das Ihnen über Jahre hinweg schöpferische Freude bietet. Es beginnt mit den Kästen für Mechanik und Statik und führt über die Elektromechanik hin bis zur Elektronik.

Der fischertechnik-Baukasten ec befaßt sich mit dem Bereich der Steuerung und Überwachung. Die Modelle, die Sie damit bauen können, sind einfache Automaten, die ihre Arbeit selbstständig leisten. Die Entwicklung der Automaten ist auch heute noch in vollem Gange. Sie gelangt bis zu Anlagen, die man als

„Roboter“ bezeichnet, weil sie mit künstlichen Sinnesorganen ausgestattet sind und somit auf Grund ihrer eigenen Wahrnehmungen handeln. Auch der Baukasten ec enthält solche Sinnesorgane: einen Fotowiderstand als künstliches Auge und einen temperaturabhängigen Widerstand als Sinnesorgan, das auf Wärme anspricht.

Zum Bau all dieser Modelle sind keine besonderen Kenntnisse nötig. In diesem Anleitungsbuch werden deshalb nur einige kurze Beispiele auf einfache Art beschrieben und bald werden Sie sich genügend Kenntnisse angeeignet haben, um selbstständig weitere interessante Anlagen zu entwickeln.

Die fischertechnik-Baukästen sollen vor allem Vergnügen bereiten. In den anregenden Stunden, die Sie damit verbinden, werden Sie sich ganz nebenbei eine Menge Wissen aneignen – nicht nur über Elektronik und Automatentechnik, sondern auch über das Lösen technischer Probleme.

Und nun viel Spaß mit Ihrer fischertechnik-Elektronik!

Ihr



Der Gleichrichter-Baustein

Elektronische Grundsaltungen kann man nicht mit der Wechselspannung betreiben, wie sie Ihnen an der Steckdose zur Verfügung steht. Einerseits ist diese Spannung viel zu hoch und lebensgefährlich und andererseits benötigt man eine reine Gleichspannung, wie sie z. B. Batterien zur Verfügung stellen. Da sich die Batterien schnell verbrauchen, benutzen Sie am besten ein fischertechnik-Netzgerät (mot. 4 bzw. mot. 8). In Verbindung mit dem Gleichrichter-Baustein des ec-Baukastens erhalten Sie die benötigte reine Gleichspannung, die etwa der Spannung einer 9 Volt-Batterie entspricht.


Ob Sie die mit dem Zeichen für Wechselspannung (\sim) versehenen Buchsen des Gleichrichter-Bausteins mit den Gleichspannungsbuchsen oder den Wechselspannungsbuchsen (nur bei Netzgerät mot. 4 vorhanden) anschließen, ist gleich. An der mit + gekennzeichneten Buchse des Gleichrichter-Bausteins liegt stets „positives“ und an den mit - gekennzeichneten Buchsen stets „negatives elektrisches Potential“. Achtung: Verbinden Sie die „+“ und die „-“ Buchse niemals direkt mit dem Netzgerät; es könnte dem Gleichrichter-Baustein schaden.

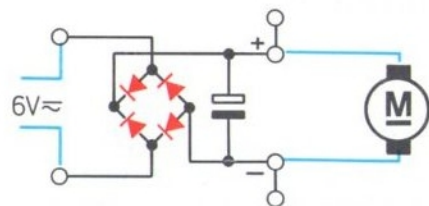
Die innere Schaltung des Gleichrichter-Bausteins ersehen Sie aus den aufgedruckten Symbolen. Dabei wiederholt sich ein Zeichen 4 mal:



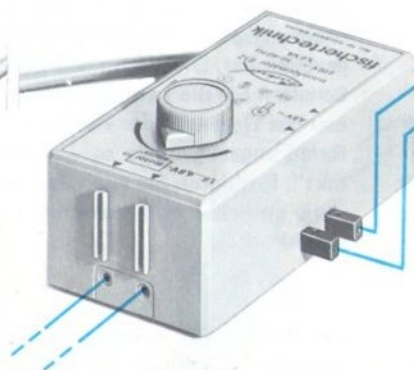
Der Pfeil und der quergestellte Strich symbolisieren eine Sperre. Dieses Bauelement, eine sog. Diode, läßt Strom nur in einer bestimmten Stromrichtung durchfließen.

Zum Nachweis, daß durch die Schaltung tatsächlich der Strom nur in einer bestimmten Richtung fließen kann, also eine „Gleichrichtung“ erfolgt, kann der Motor dienen. Schließen Sie ihn an eine „+“ und „-“ Buchse des Gleichrichter-Bausteins an. Der Motor dreht sich dann stets in der gleichen Richtung, auch wenn Sie die vom Netzgerät kommenden Anschlüsse vertauschen.

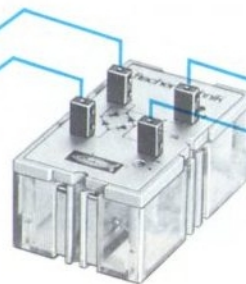
Eine solche Gleichrichtung findet auch schon in den Netzgeräten mot. 4 und mot. 8 statt. Zusätzlich sorgt beim Gleichrichter-Baustein ein großer Kondensator (Schaltzeichen: ) dafür, daß die zur Verfügung stehende Spannung geglättet ist, d.h. der Spannung einer Batterie gleich.



Netzgerät mot. 8



Netzgerät mot. 4



Gleichrichter-Baustein



Der Relais-Baustein

Die Schalter, die wir vom Haushalt her kennen, werden mit der Hand betätigt. In elektrischen Anlagen, besonders bei automatisch arbeitenden, benötigt man Schalter, die sich elektrisch betätigen lassen. Ein solcher Schalter ist ein Relais. Es besteht im wesentlichen aus einem Elektromagneten und aus elektrischen Kontakten, die vom Anker des Magneten betätigt werden, sobald Strom durch die Wicklung des Magneten fließt. Mit dem Baukasten e-m haben Sie ein solches Relais schon selbst gebaut. Wie der Name schon sagt, ist auch in dem Relais-Baustein ein solcher elektromagnetischer Schalter eingebaut.

Die innere Schaltung des Relais-Bausteins ist auf der Frontplatte aufgedruckt. Dabei fällt ein neues Zeichen auf, ein Rechteck mit einem Dreieck darin, das Schaltzeichen für einen Verstärker. Dessen Schaltung interessiert hier jedoch nicht weiter. Aus dem Schaltbild ist zu ersehen, welche Kontaktfedern des Relais sich berühren, also „geschlossen“ sind, wenn kein Strom durch die „Relaispule“ fließt.

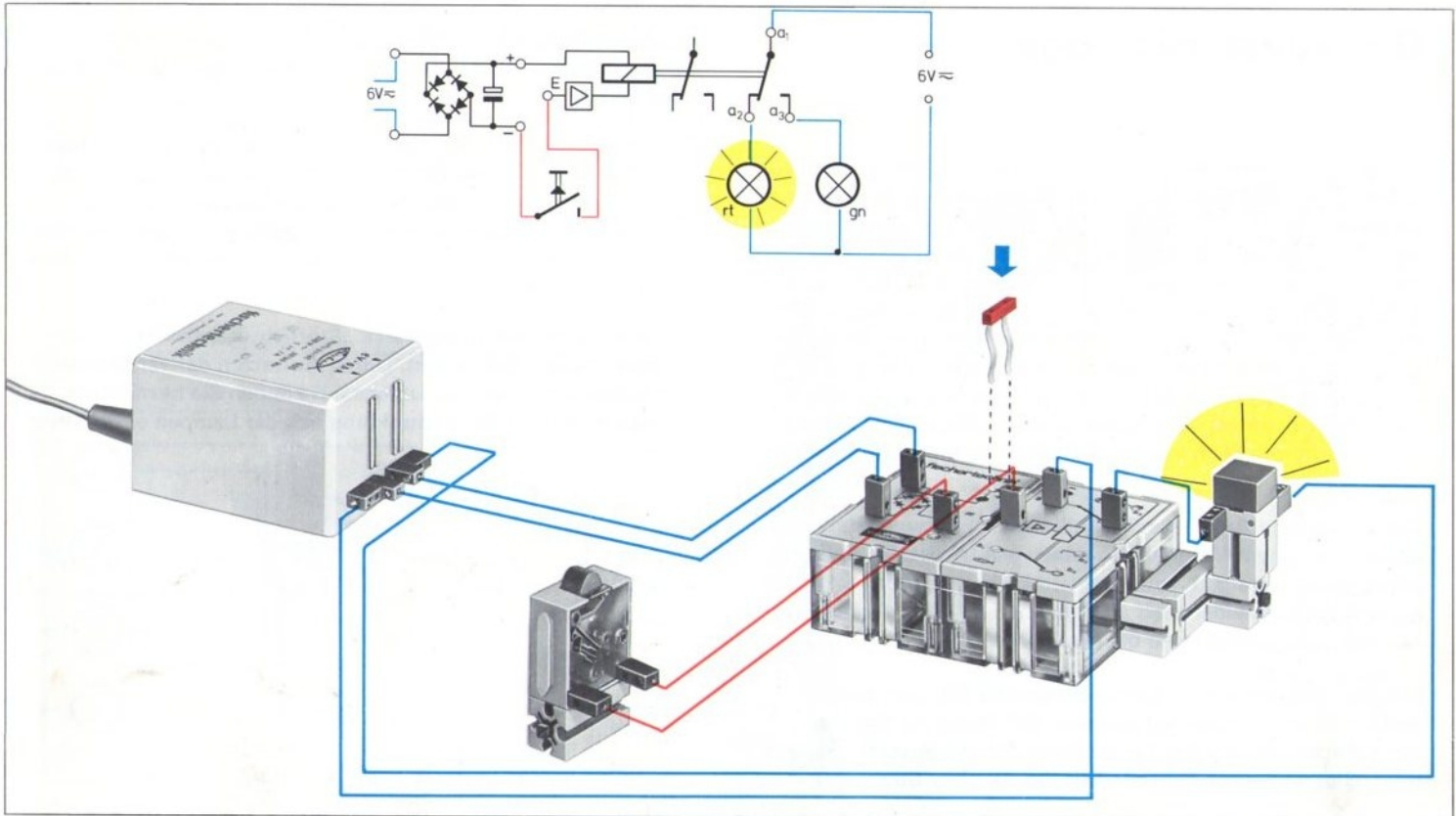
Zur Demonstration der Arbeitsweise des Relais-Bausteins bauen Sie bitte die nebenstehend abgebildete Schaltung auf. Durch Ein-

stecken des roten Verbindungssteckers zwischen Relais- und Gleichrichter-Baustein ist der Relais-Baustein automatisch betriebsbereit.

Ein Ein-Taster ist an die Buchse „E“ und an eine „-“Buchse angeschlossen. Wenn man den Taster drückt, fließt Strom durch die Spule des Relais, das Relais zieht an, wie der Fachmann sagt. Das Klicken, das man hört, rührt von der Bewegung des Ankers her. Läßt man den Taster wieder los – das Relais „fällt ab“.

Mit Hilfe einer Lampe läßt sich das bestätigen, was das Schaltbild bereits verraten hat. Man schaltet eine Buchse des Leuchtsteins direkt an das Netzgerät. Die andere Buchse wird über die Anschlüsse $a_1 - a_2$ an das Netzgerät angeschlossen (siehe Verdrahtungsplan). Die Lampe leuchtet, wenn das Relais nicht angezogen hat. Die Verbindung $a_1 - a_2$ nennt man „Ruhekontakt“. Schalten Sie die Lampe über $a_1 - a_3$ an das Netzgerät, so ist genau das Gegenteil der Fall. Jetzt leuchtet die Lampe, wenn das Relais angezogen hat. $a_1 - a_3$ nennt man deshalb „Arbeitskontakt“. Probieren Sie auch das aus. Nutzt man alle 3 Anschlüsse – wie im Schaltplan gezeichnet – so spricht man von einem „Umschaltkontakt“.

Der Relaisanker im Relais-Baustein betätigt 2 solche Kontaktsysteme. Sie können sich davon überzeugen, daß die mit b bezeichneten Kontakte ebenso arbeiten wie die anderen.

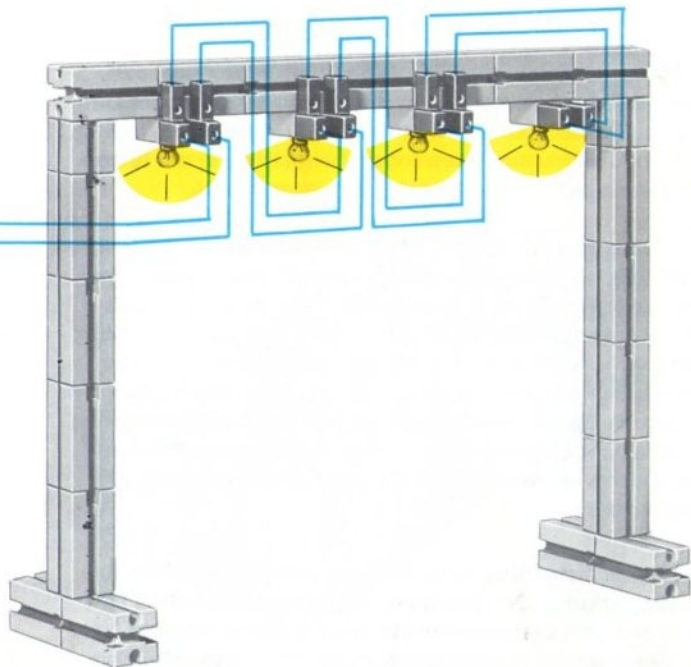
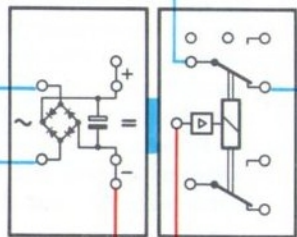


Schaltzeichen
eines
Fotowiderstandes



6V \sim

6V \sim



Die unsichtbare Schranke

Im vorhergehenden Modell wurde das künstliche Auge, der Fotowiderstand, verwendet, um die Lichtverhältnisse der Umgebung zu beobachten. Wir können es aber auch als ein Hilfsmittel der Überwachung verwenden, beispielsweise um festzustellen, wann sich ein ungebetener Besucher nähert.

Muß er dazu eine Tür öffnen, so ist die Sache leicht gemacht: Man braucht an dieser ja nur einen Kontakt anzubringen, der sich schließt, sobald sie geöffnet wird. Über diesen Kontakt kann man dann beispielsweise eine Warnanlage oder eine Klingel betätigen. Auch wenn die Tür aus irgendeinem Grund geöffnet bleiben soll, kann man sich auf ähnliche Weise sichern, etwa durch einen Fußbodenkontakt. Weitaus eleganter aber ist die Lösung mit Hilfe einer Lichtschranke. Man braucht dazu nichts anderes als einen Fotowiderstand und eine Lampe, die ihn beleuchtet.

Bevor Sie die Schaltung verwirklichen, beachten Sie bitte folgende Bemerkung: Den Besitzern des Netzgerätes mot. 4 empfehlen wir, den Gleichrichter-Baustein an die seitlich am Netzgerät angebrachten Wechselspannungsbuchsen anzuschließen.

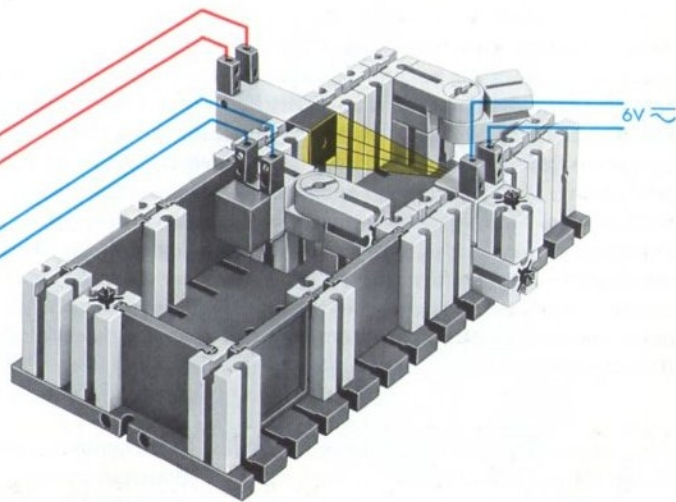
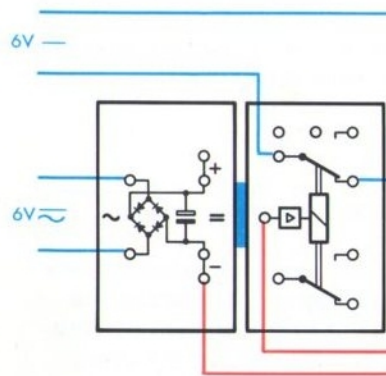
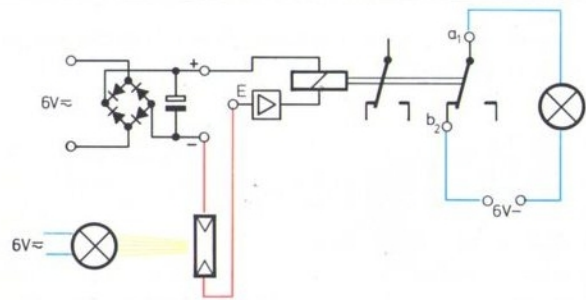
Die Lampe der Lichtschranke dagegen wird an die Gleichspannungsbuchsen des Netzgerätes angeschlossen.

Dann haben Sie es in der Hand, die Helligkeit der Lichtschrankenlampe mit dem Drehknopf beliebig zu verändern, ohne die Betriebsspannung für die Elektronik zu beeinflussen. Dasselbe gilt für die rote Signallampe.

Und noch etwas zur Praxis: Schließen Sie das Netzgerät erst an das Stromnetz an, wenn die Schaltung fertig aufgebaut ist. Bevor Sie den Stecker in die Steckdose einführen, überprüfen Sie noch einmal, ob alle Verbindungen richtig hergestellt sind!

Und nun können Sie das Modell der Überwachungsanlage aufbauen. Tritt jemand durch die hinter der Tür versteckte Lichtschranke, so dunkelt er den Fotowiderstand ab. (Sie können dies durch Abdecken mit einem Baustein verwirklichen.) Der Stromkreis, in dem die Relaispule liegt, wird unterbrochen, das Relais fällt ab und eine über den Ruhekontakt $a_1 - a_2$ an das Netzgerät geschaltete rote Signallampe leuchtet auf. Sie zeigt Ihnen an, daß jemand die Tür durchschritten hat.

Es steht Ihnen frei, die Anlage beliebig auszubauen. Beispielsweise können Sie zusätzlich eine grüne Lampe so anschalten, daß Sie nur dann leuchtet, wenn die rote gerade dunkel ist. Sie zeigt somit die Betriebsbereitschaft der Anlage an.



Sicherung vor Diebstahl

Eine raffinierte Anwendung der Lichtschranke ist aus der Verbrechensbekämpfung bekannt. Besonders wertvolle Gegenstände, beispielsweise Briefmarken oder Edelsteine, kann man auf diese Weise so sichern, daß sie zwar der Betrachtung von Zuschauern freistehen, jedoch sofort geschützt werden, wenn sich jemand zu sehr nähert. Der Schutz kann dabei doppelt vorgesehen sein: Einerseits wird Alarm gegeben – beispielsweise durch eine rote Signallampe oder auch durch ein akustisches Signal. Dazu kann man beispielsweise einen Motor anschließen, der einen Klöppel betreibt. Andererseits aber kann man den Wertgegenstand auch unverzüglich dem Zugriff entziehen, indem man ihn durch eine Fallklappe automatisch abschließen läßt.

Als „wertvollen Gegenstand“ kann man eine Heftklammer, einen Radiergummi oder auch einen fischertechnik-Baustein verwenden. Er wird in eine Nische gelegt; quer davor wird die Licht-

schranke aufgebaut – genauso wie das bei der Türsicherung geschehen ist. Auch der Anschluß der roten Alarmlampe erfolgt auf gleiche Weise.

Gleichzeitig mit dem Aufleuchten der Alarmlampe muß auch das Abfallen der Klappe ausgelöst werden. Auch das bereitet keine Schwierigkeiten. Sie wird von einem Elektromagneten festgehalten, solange die Lichtschranke nicht unterbrochen ist. Das heißt: Der Magnet ist über einen Arbeitskontakt des Relais an das Netzgerät zu schalten. Wird der Lichtstrahl unterbrochen, so schaltet das Relais den Elektromagneten ab: Die Klappe fällt nach unten und versperrt die Nische. Im Verdrahtungsplan ist der Haltemagnet ebenso wie die Alarmlampe an das Netzgerät angelegt. Sie können die Haltekraft des Magneten erhöhen, wenn Sie ihn über den Kontakt $b_1 - b_3$ an die Plus- und Minusbuchsen des Gleichrichter-Bausteins anschließen.

Versuchen Sie bitte, das Schaltbild selbst zu zeichnen.

Alarmsysteme solcher Art können aber auch zu harmloseren Zwecken verwendet werden. So können Sie beispielsweise Süßigkeiten vor dem Zugriff von Kindern schützen oder feststellen, ob sich ein wartender Besucher für Ihre Privatpost interessiert, die Sie offen auf dem Schreibtisch liegen haben.

Automatische Zählanlage

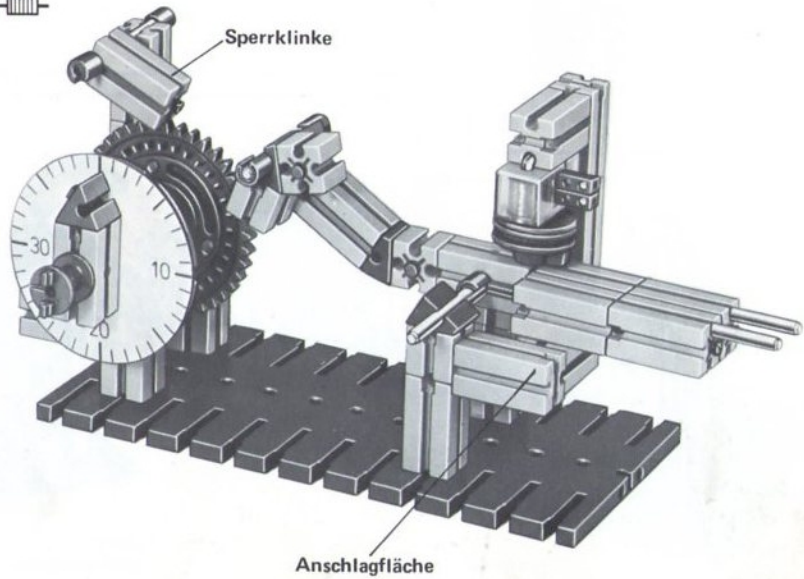
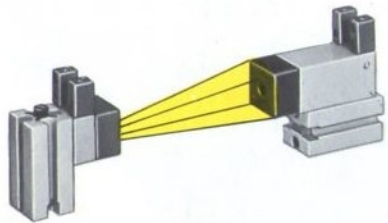
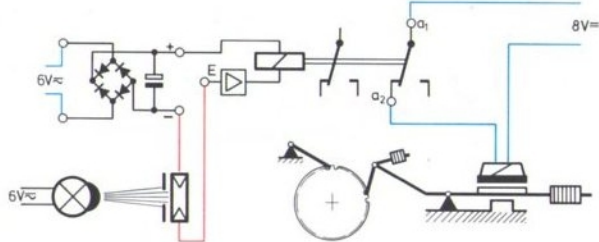
Der gesteigerte Einsatz elektronischer Mittel hat bei manchen die Befürchtung ausgelöst, daß dadurch die Überwachung und Kontrolle der Menschen immer intensiver – die persönliche Freiheit immer weiter eingeschränkt wird. Diese Sorgen sind nicht ganz unbegründet; es gibt tatsächlich raffinierte Möglichkeiten, Personen zu beobachten, ohne daß sie es selbst wissen. Eine harmlose Anlage dieser Art wollen wir jetzt bauen. Es handelt sich um eine automatische Zählanlage, wie sie oft verwendet wird, um die Anzahl der Personen festzustellen, die beispielsweise bei Ausstellungen die Sperre passieren.

Auf den Elektromagneten oder auf die Eisenplatte muß ein Streifen dünnen Papiers geklebt werden, sonst fällt – durch den „Restmagnetismus“ – der Schalthebel nicht von selbst ab. Den Magneten können Sie über den Ruhe- oder über den Arbeitskontakt an das Netzgerät oder auch an die Plus- und Minusbuchsen des Gleichrichter-Bausteins anschließen.

Statt des selbstgebauten Zählwerks kann man auch das fischertechnik-Zählwerk e-m 6 benutzen. Es ist einzeln erhältlich und zählt von 0 bis 20.

Unser Modell, das nur das Prinzip veranschaulichen soll, kann nur bis 40 zählen. Der Antrieb erfolgt über einen Schalthebel durch einen Elektromagneten, der von einer Lichtschranke gesteuert wird. Diesen Hebel müssen Sie so einstellen, daß der eine Arm (im Bild rechts) schwerer ist als der andere. Das erreicht man durch Verschieben der in die Nuten der Grundbausteine eingeschobenen Achsen. Wird der Magnet ausgeschaltet, so muß der rechte Arm des Hebels auf die „Anschlagfläche“ absinken. Zwischen Magnet und Eisenplatte entsteht ein Spalt. Dieser muß so groß sein, daß beim Anziehen des Magneten die Spitze der Schaltklinke einen Weg ausführt, der etwas größer ist, als der Abstand der Spitzen zweier Zahnradzähne. Die richtige Einstellung des Spalts erreicht man durch Herauf- und Hinunterschieben des Magneten oder der Anschlagfläche. Die Sperrklinke hält das Zahnrad nach jeder Bewegung in seiner neuen Lage fest.

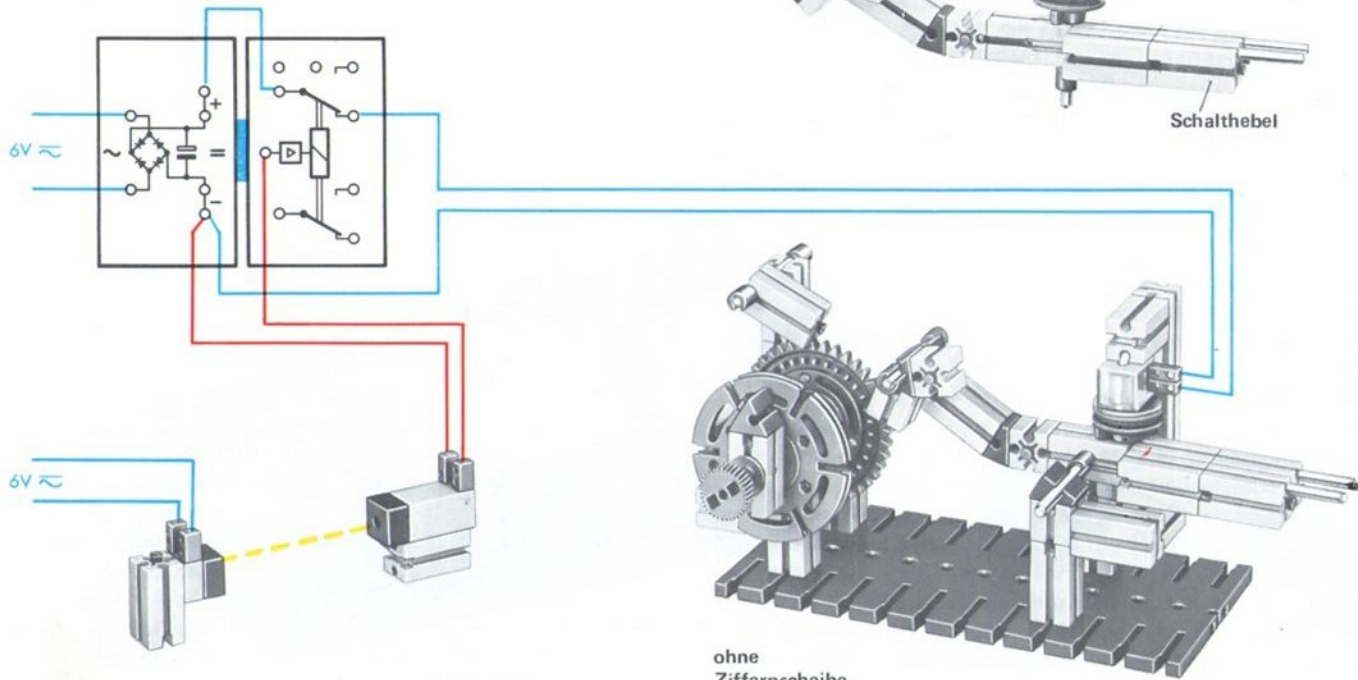
siehe auch Seite 16 und 17

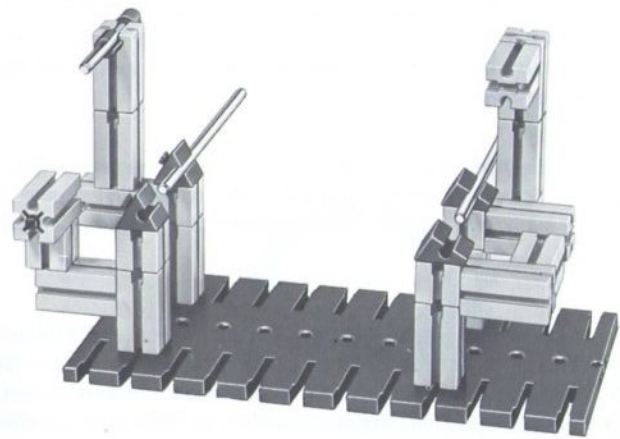


Schaltklinke

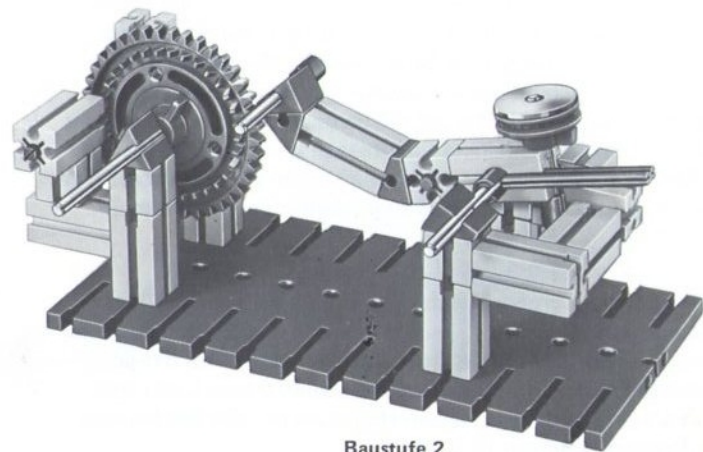
Schalthebel

ohne
Zifferscheibe





Baustufe 1



Baustufe 2



e-m 6

Lichtschranke großer Reichweite

Vielleicht haben Sie schon bemerkt, daß bei den bisher gebauten Lichtschranken die Abstände zwischen den Lampen und den Fotowiderständen relativ klein sein mußten, wenn die Lichtschranke ihren Zweck erfüllen soll. Das rührt daher, daß die Lampe ihr Licht nach allen Seiten gleichmäßig abstrahlt und vom Fotowiderstand nur ein kleiner Teil davon ausgenutzt werden kann (Bild 1). Die auf die lichtempfindliche Fläche des Fotowiderstandes gefallene Lichtmenge wird umso kleiner, je größer der Abstand wird. Bald erreicht man die Grenze der Empfindlichkeit. Die ganze Schaltung arbeitet dann nicht mehr.

Lichtschranken großer Reichweite kann man mit der Linsenlampe bauen. Es handelt sich um eine auf den Kolben der Glühlampe aufgesetzte Sammellinse. Sie fängt einen Teil des ausgestrahlten Lichts auf und richtet es parallel. Dieses Licht tritt dann als ein Bündel aus, dessen Helligkeit mit der Entfernung nur langsam abnimmt (Bild 2).

Wie jede optische Anordnung muß auch diese „justiert“ werden, bevor man sie in Gebrauch nimmt. Damit ist gemeint, daß die Richtung des Lichtstrahls noch einer Feineinstellung bedarf. Dazu benötigt man bewegliche Bauteile; in unserem Fall dienen dazu die Bausteine mit drehbaren (roten) Zapfen. Zur Beobachtung des Lichtflecks verwendet man am besten einen grauen nur schwach glänzenden Karton mit einem Loch in der Mitte.

Er wird so vor den Fotowiderstand gebracht, daß dieser genau hinter der Bohrung liegt. Mit dem einen drehbaren Baustein stellt man nun die Waagerechte, mit dem anderen die Senkrechte so lange ein, bis der – meist längliche – Lichtfleck genau auf dem Fotowiderstand liegt.

Nun ist die Anlage betriebsbereit. Sie können untersuchen, welche Lichtschrankenweiten Sie damit erreichen können. Prüfen Sie auch, wie sich die verschiedenen Störlichtkappen auswirken!

Die Linsenlampe versetzt Sie in die Lage, Türen und Fenster Ihrer Wohnung wirkungsvoll zu sichern. Natürlich werden Sie die Bausteine Ihres fischertechnik-Systems nicht verwenden, um eine Dauereinrichtung aufzustellen; es kann aber durchaus Sonderfälle geben, bei denen Ihnen eine Lichtschranke auch in der Praxis gute Dienste erweist.



Bild 1

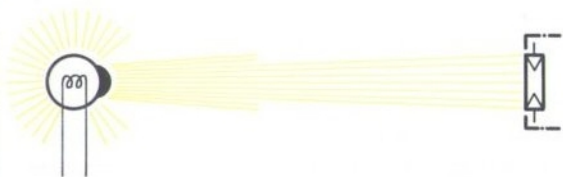
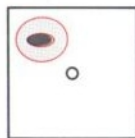
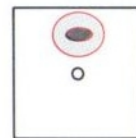


Bild 2

Beispiel:



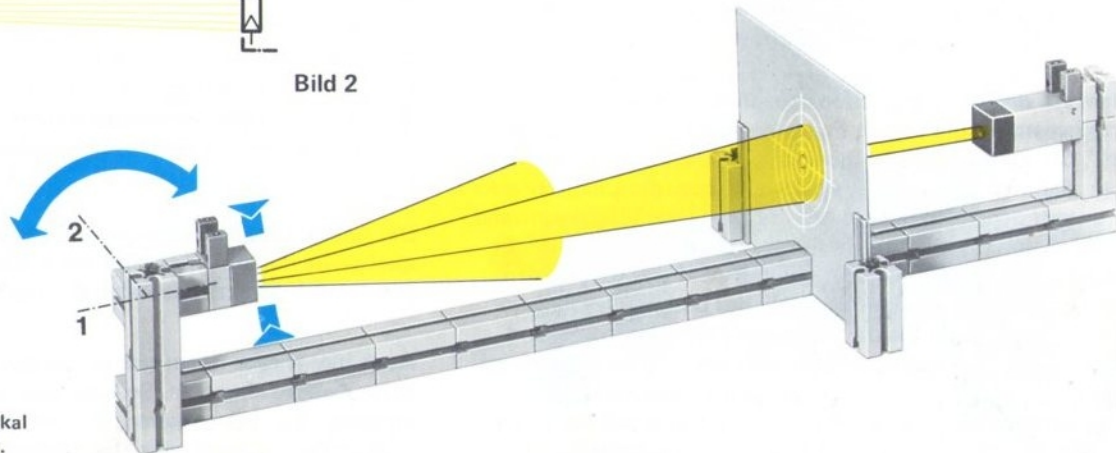
Ausgangs-
stufe



nach Seiten-
justierung
der Lampe
um Achse 1



nach Höhen-
justierung
der Lampe
um Achse 2



1. Leuchtstein drehbar.
2. Leuchtsteinhalter vertikal dreh- und verschiebbar.

Der genarrte Dieb

Mit Hilfe der Linsenlampe kann man die verschiedensten Alarm- und Sicherungsanlagen bauen, die alle auf dem Prinzip der Lichtschranke beruhen. Wenn man die Lampe der Sicht entzieht, so lassen sich die Vorrichtungen für den Außenstehenden unsichtbar anbringen – und der Überraschungseffekt ist umso größer. (Aber bitte nicht mit Störlichtkappen – diese werden zu heiß!)

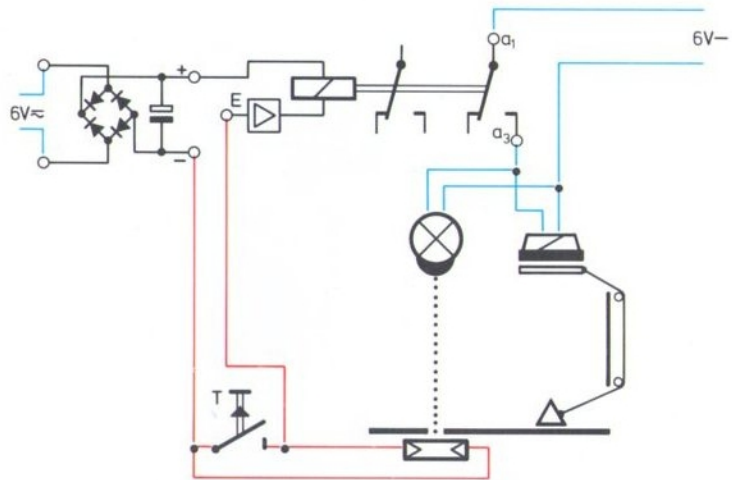
Bei dem auf den nächsten Seiten abgebildeten Modell ist der „Wertgegenstand“ über einen Faden an eine Eisenplatte „angekettet“. Die Platte muß von Ihnen an den Magneten angehängt werden. Sie wird von ihm festgehalten, solange die Lichtschranke nicht unterbrochen ist. Sobald jemand nach dem Wertgegenstand greift, unterbricht er die Lichtschranke und der Magnet gibt die Eisenplatte frei. Sie fällt nach unten und zieht über den Faden den Wertgegenstand aus dem Blickfeld des Diebes. Das funktioniert nur richtig, wenn Sie die Länge des Fadens entsprechend gewählt haben. Gleichzeitig erlischt die Lampe. (Der Faden wird auf der Rückseite des Modells geführt und ist dadurch den Blicken weitgehend entzogen. Wieder ist es nötig, auf die Eisenplatte oder den Magneten einen Papierstreifen aufzukleben.)

Das abgebildete Modell ist durch fischertechnik-Verkleidungsplatten abgeschlossen. Zum genauen Nachbau benötigen Sie vier 010- und eine 011-Zusatzpackung. Der Fotowiderstand ist von außen nicht zu sehen, da er unter der Grundplatte eingebaut wird. Als Lichtquelle für die Lichtschranke und gleichzeitig als Beleuchtung des Wertgegenstandes dient eine Linsenlampe.

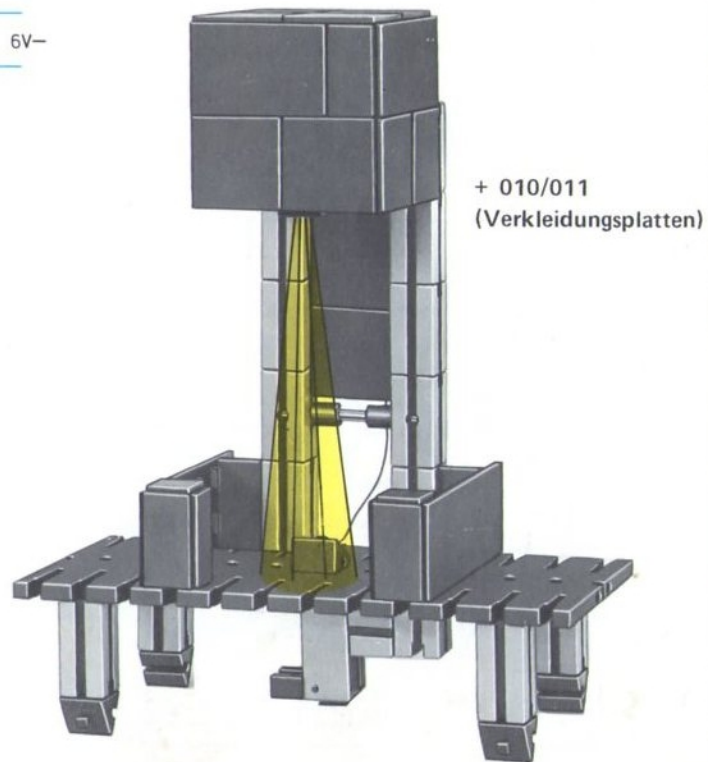
Im Schaltbild und im Verdrahtungsplan bemerken Sie einen Taster, dessen Funktion vielleicht nicht ohne weiteres klar ist. Wenn Sie auf den Taster drücken, wird der Fotowiderstand überbrückt. Diese Schaltungsmaßnahme ist notwendig, weil durch den Magneten und die Lampe der Lichtschranke ja nach dem Einschalten des Netzgerätes noch kein Strom fließen kann. Zum Ansetzen der Eisenplatte an den Magneten müssen Sie deshalb den Taster drücken. Wir wollen ihn „Start-Taster“ nennen.

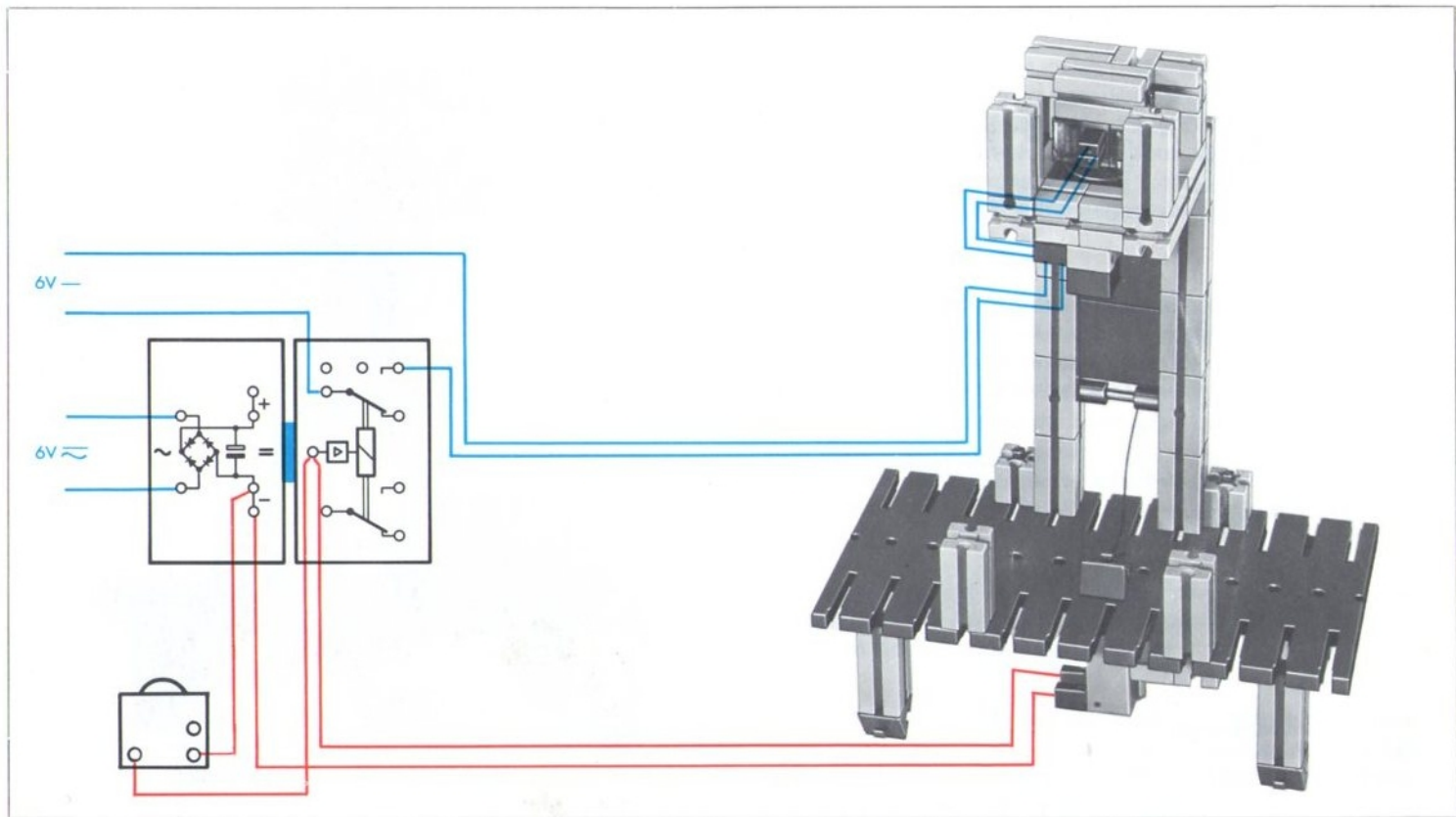
Die Anlage kann auf verschiedene Weise erweitert werden – beispielsweise durch Anschließen einer Alarmlampe über die nicht genutzten Kontakte des Relais-Bausteins.

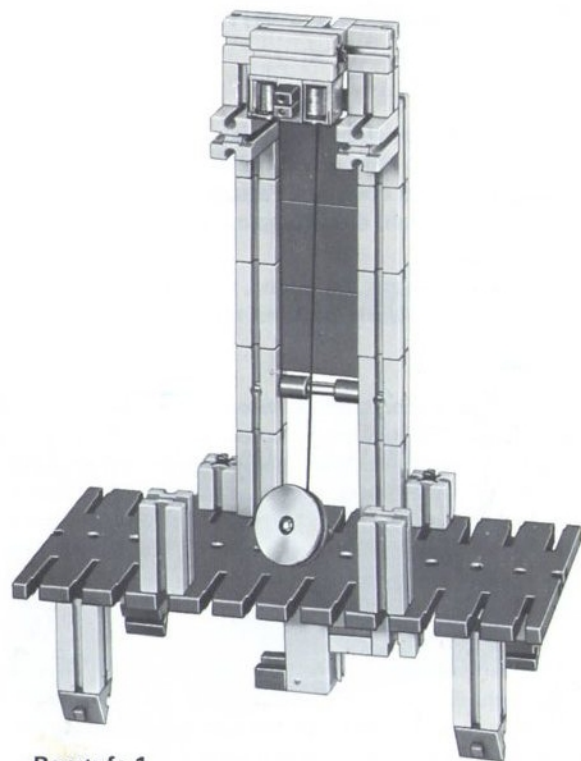
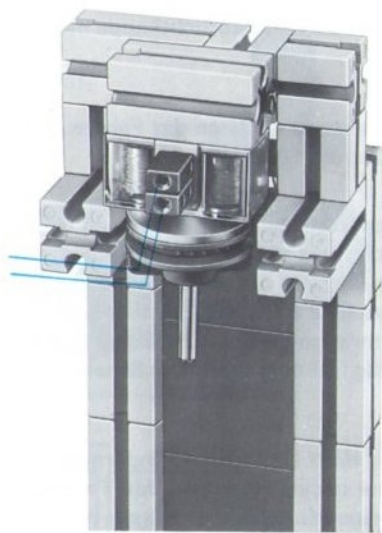
Auch hier wieder lassen sich die Anlagen für mancherlei scherzhafte Zwecke einsetzen. So kann man beispielsweise einen Zigarettenbehälter konstruieren, der die Zigarette dem Zugriff entzieht, sobald jemand seine Hand nähert.



Verdrahtungsplan
Baustufe 1 und 2
siehe Seite.22 und 23







Baustufe 1

Ferngesteuertes Fahrzeug

Die Lok ohne Lokomotivführer und das Flugzeug ohne Pilot sind heute längst keine Utopie mehr. Trotzdem mutet es faszinierend an, wenn sich etwa eine Passagiermaschine im Nebel auf einem Radarleitstrahl dem Flugplatz nähert.

Radar haben wir nicht zur Verfügung, aber die Fernsteuerung von Fahrzeugen können wir auch mit normalem Licht verwirklichen.

Wieder ist ein Fotowiderstand das wesentliche Element der Anordnung. Es steuert den Antriebsmotor. Je nach der gewählten Schaltung läuft oder steht der Motor, wenn der auf dem Fahrzeug montierte Fotowiderstand beleuchtet wird. Schalten Sie nach dem Verdrahtungsplan, so läuft der Motor, wenn der Lichtstrahl der Lampe den Fotowiderstand trifft. Wählen Sie die Schaltung nach dem Schaltplan, so fährt das Fahrzeug abwechselnd vor- und rückwärts.

Zur Lichtsteuerung kann eine gewöhnliche Taschenlampe oder eine fischertechnik-Linsenlampe dienen. Ist der Fotowiderstand drehbar angeordnet, so kann man ihn auf jene Richtung einstellen, aus der Sie das Fahrzeug steuern wollen. Der Winkelbereich,

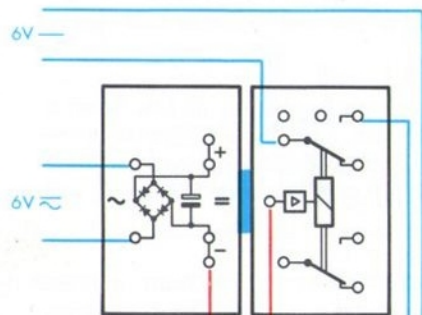
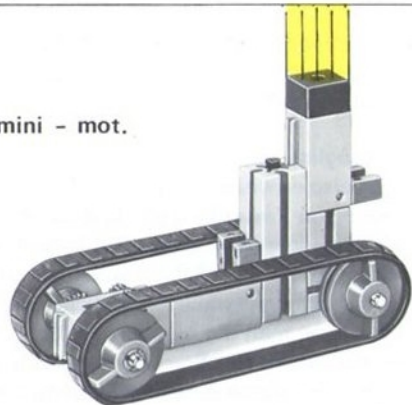
in dem das Fahrzeug auf den Lichtstrahl anspricht, läßt sich noch weiter einengen, wenn Sie eine Störlichtkappe mit sehr kleiner Bohrung verwenden.

Allerdings müssen Sie umso näher an das Fahrzeug herangehen, je kleiner die Bohrung der Kappe ist.

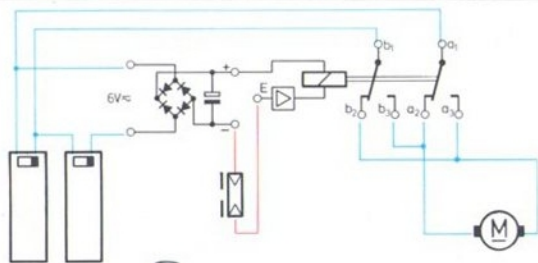
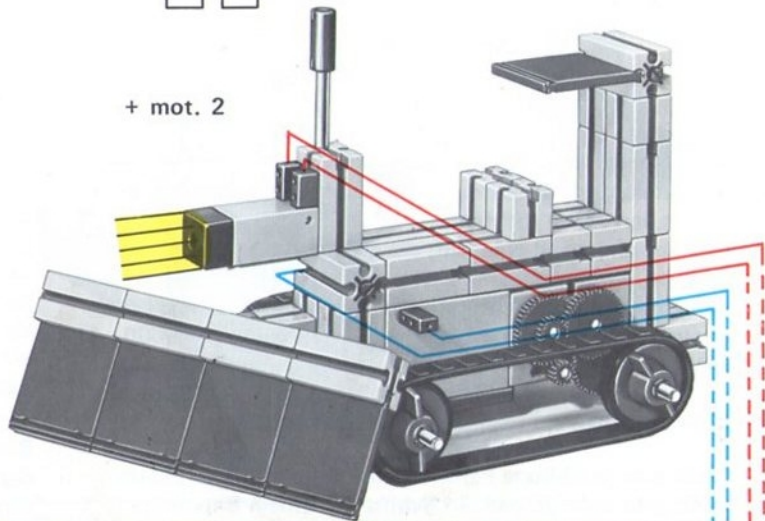
Die gezeigte Schaltanordnung hat einen kleinen Nachteil: Das Fahrzeug bewegt sich nicht unabhängig im Gelände, sondern es ist über 4 Leitungen mit dem Steuergerät verbunden. Verwendet man als Stromquelle 2 Batteriestäbe oder einen Batteriestab und eine 4,5 V-Batterie, so wird das Fahrzeug unabhängig von Kabeln, es kann völlig frei operieren. Das Schaltbild zeigt diese Möglichkeit.

Das Raupenfahrzeug fährt über kleine Hindernisse, beispielsweise Teppiche, ohne steckenzubleiben. Mit Freunden oder Bekannten kann man einen Geschicklichkeitswettbewerb im Steuern des Fahrzeugs veranstalten. Diese Möglichkeiten lassen sich noch weiter ausbauen. Verfügt man über einen weiteren Motor und Bausteine, so kann man Fahrzeuge mit unabhängigem Rechts- und Linksantrieb bauen und den schnelleren Motor über einen Fotowiderstand ein- und ausschalten. Aber auch ganz andere Zielsetzungen sind möglich: So kann man etwa seine Gäste damit überraschen, daß man durch ein Taschenlampensignal ein Zählwerk in Funktion setzt und dergleichen mehr.

+ mini - mot.



+ mot. 2



Schaltuhr mit einstellbarer Laufzeit

Zu den elektronischen Kunststücken gehört es, ein elektrisches Gerät zu einem ganz bestimmten Zeitpunkt einzuschalten, auch wenn man persönlich nicht anwesend ist. Ein Beispiel einer solchen Anordnung ist eine Uhr, die die Schaltung nach einer bestimmten, voreinstellbaren Zeit vornimmt. Die Laufzeit unseres Modells kann bis zu zwei Minuten betragen. Das Kernstück der Anordnung ist ein Getriebe mit einer Untersetzung von 9600 : 1. Das heißt: Die Achse des Antriebsmotors dreht sich 9600 mal, bis das letzte Rad eine Umdrehung vollzogen hat. Auf Seite 31 sehen Sie, wie man ein solches Getriebe aufbaut.

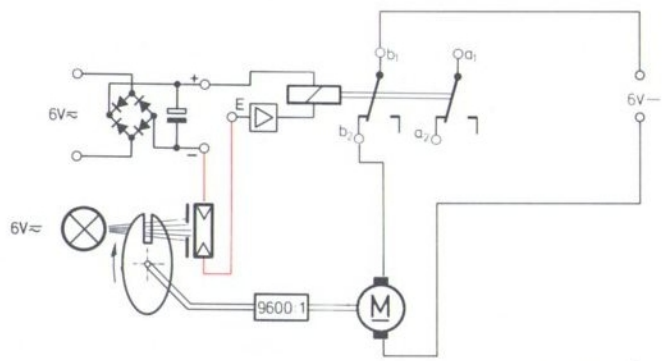
Man klebt eine geschlitzte Papierscheibe auf das letzte Rad des Getriebes, und zwar so, daß der Schlitz mit einem Einschnitt des Rades übereinstimmt. Diesen tastet man mit Lämpchen und

Fotowiderstand ab. Sobald der Schlitz den Lichtstrahl zum Fotowiderstand freigibt, zieht das Relais im Relais-Baustein an und schaltet die gewünschten Kontakte.

Gewiß wäre es auch möglich, die Abtastung auf eine andere Weise vorzunehmen, beispielsweise durch einen auf dem Rad befestigten Nocken, der einen Taster betätigt. Die berührungslose Abtastung mit dem Fotowiderstand bietet aber einige besondere Vorteile. So kann das Rad mit dem Schlitz ganz lose auf seiner Achse sitzen, da die Abtastung ja ohne körperliche Berührung vor sich geht. Deshalb kann man die Laufzeit der Schaltuhr blitzschnell und mühelos einstellen. Der Start des Motors kann durch Verdrehen der Scheibe oder durch einen im Schaltbild nicht gezeichneten Taster erfolgen. Wo müssen Sie ihn einbauen? Der Motor der Schaltung setzt sich selbst still, sobald Licht auf den Fotowiderstand fällt.

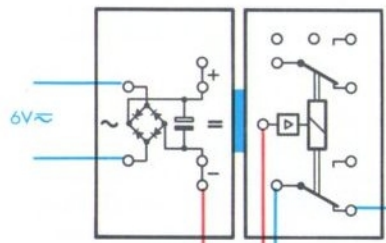
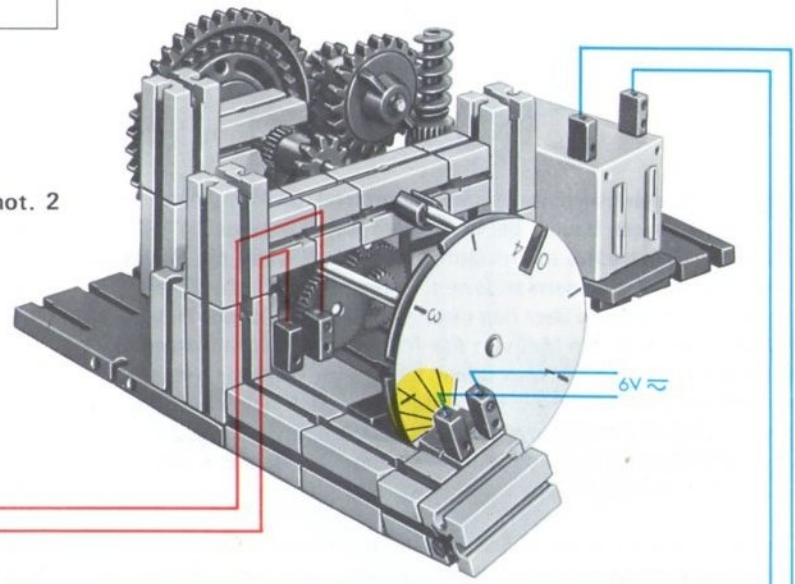
Über die freien Kontakte $a_1 - a_2 - a_3$ kann man eine Maschine, eine Lampe oder dergleichen an-, aus- oder umschalten. Ebenso gut kann man das Gerät, das am Ende der Schaltzeit ausgeschaltet werden soll, gleich mit dem Motor der Schaltuhr selbst antreiben.

Benötigen Sie eine Schaltuhr mit kürzerer Schaltzeit, so brauchen Sie nur das Getriebe entsprechend zu ändern. Die Besitzer weiterer Zahnräder und Schnecken können noch viel längere Schaltzeiten erreichen.



Baustufe 1 siehe Seite 31

+ mot. 2



6V -

Eine Blinkanlage

Relais sind vielseitig einsetzbare Schaltmittel. So kann man z. B. Schaltungen bauen, bei denen sich Relais gegenseitig schalten. Eine andere interessante Möglichkeit ist es, ein Relais durch sich selbst steuern zu lassen. Führt man z. B. die Zuleitung zur Relaisspule über den eigenen Ruhekontakt des Relais, so wird das Relais im Moment des Anschaltens an das Netzgerät anziehen – und dadurch seinen eigenen Stromkreis wieder unterbrechen. Im Moment des Abfalls kann erneut Strom fließen, so daß es erneut anziehen muß. Das Relais wird also in rascher Folge anziehen und abfallen – eine Arbeitsweise, die ihm sicher nicht sehr bekömmlich ist.

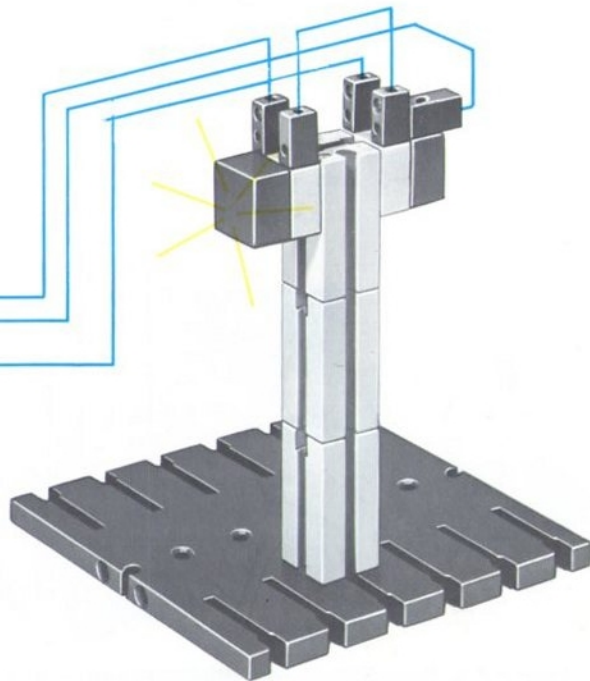
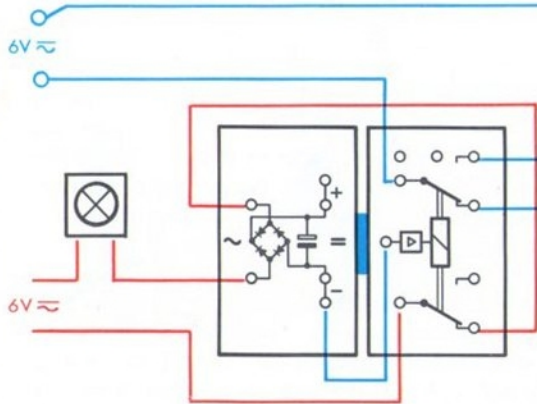
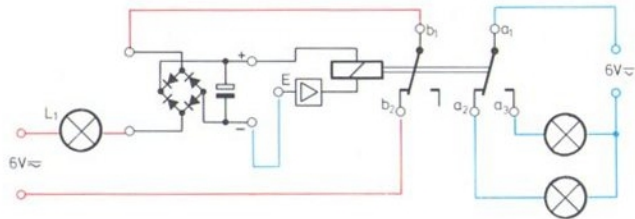
Unter Verwendung des in den Gleichrichter-Baustein eingebauten Kondensators gelingt es aber, aus dem „Vibrator“ einen „Blinker“ zu machen. Das beruht darauf, daß sich der Kondensator

gewissermaßen als „Verzögerer“ betätigt, der bei jedem erneuten Einschalten wirksam wird. Interessante Möglichkeiten mit Verzögerungsschaltungen und die Darstellung der Schaltungszusammenhänge finden Sie im hobby Experimentier- und Modellbuch 4-1.

Die in die Leitung vom Netzgerät zum unteren Anschluß des Gleichrichter-Bausteins geschaltete Lampe L_1 verlängert den Takt des Blinkvorganges ebenfalls. Soll der Blinker in rascherem Takt arbeiten, dann „überbrücken“ Sie diese Lampe durch ein Kabel. Andererseits kann man den Takt auch weiter verlangsamten, indem man weitere Lämpchen in Reihe dazuschaltet.

Da man zur Selbststeuerung des Relais nur den einen Umschaltkontakt benötigt, bleibt der andere frei, um damit irgendein „Gerät“ ein- und auszuschalten. So kann man beispielsweise mit 2 verschiedenen Lampen im Gegentakt blinken.

Wenn Sie Spaß am Blinken haben, schalten Sie zwischen Buchse „E“ und Buchse „-“ einen Fotowiderstand. Jetzt arbeitet der Blinker nur, solange der Fotowiderstand beleuchtet wird. Es ist auch möglich, den Blinkvorgang durch längere Dunkelpausen zu unterbrechen. Dann verwendet man zur Beleuchtung des Fotowiderstandes nicht ein stillstehendes Licht, sondern eine Lampe, die auf einer Drehscheibe sitzt. Ebenso leicht ist es möglich, die Blinkanlage durch die Schaltuhr verzögert in Betrieb zu setzen.



Die Blinkerschaltung als Wecker

Von den vielfachen Anwendungen des Blinkerprinzips soll nun eine besonders interessante beschrieben werden. Es handelt sich um einen Wecker, der den Sonnenaufgang anzeigt.

Im Prinzip handelt es sich um die eben zuvor beschriebene Anordnung. Der Unterschied liegt nur darin, daß der Fotowiderstand am Fenster angebracht ist, und zwar nach Osten zu, ein wenig schräg nach oben, damit er nicht durch Scheinwerfer und dergleichen erfaßt wird. Durch die Wahl der vorgeschalteten Störlichtkappen kann man selbst bestimmen, in welcher Phase des Sonnenaufgangs der Wecker in Tätigkeit treten soll. Zwar wird das Aufblinken des Lämpchens einen festen Schläfer kaum wecken, das Anziehen und Abfallen des Relais ist aber als schnarrendes Geräusch hörbar und wird seinen Zweck nicht verfehlen, wenn der Relais-Baustein nahe genug am Kopfkissen angebracht wird. Die Anlage sollte man zunächst in der Abenddämmerung erproben.

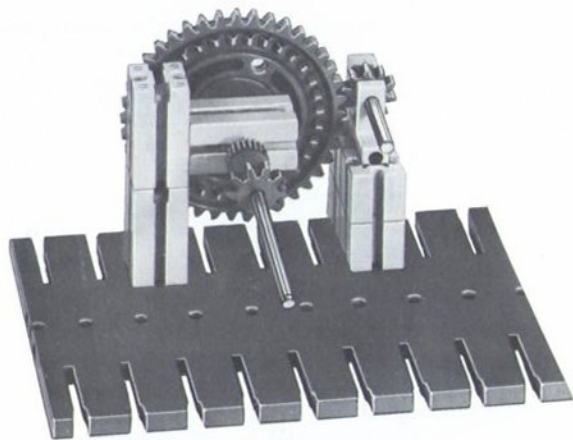
Gerade dem überzeugten Langschläfer ist dieser Wecker besonders dienlich, weil man durch die Wahl der Störlichtkappe festlegen kann, daß der Wecker bei trübem oder regnerischem Wetter nicht anschlägt. Wenn der geplante Spaziergang am frühen Morgen oder die Tennispertie wegen des schlechten Wetters nicht stattfinden kann, so wird er erst gar nicht geweckt.

Einen Verdrahtungs- oder Schaltplan benötigen Sie sicher nicht zur Ausführung des Modells. Allenfalls benutzen Sie noch das Schaltbild und den Verdrahtungsplan auf Seite 29. Der einzige Unterschied: Zwischen die Buchsen „E“ und „-“ wird ein Fotowiderstand geschaltet.

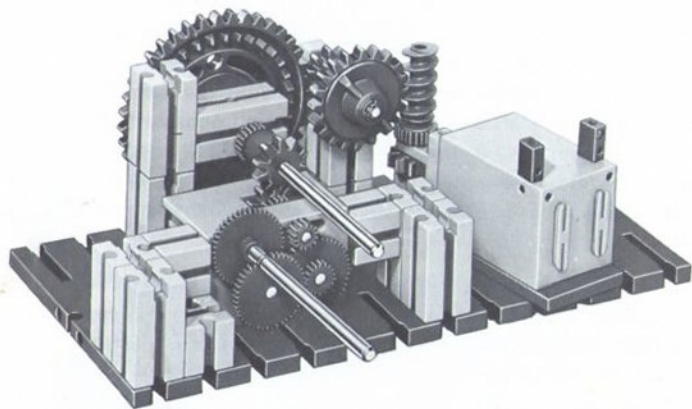
zu Seite 26/27

Schaltuhr mit einstellbarer
Laufzeit

+ mot. 2



Baustufe 1



Baustufe 2

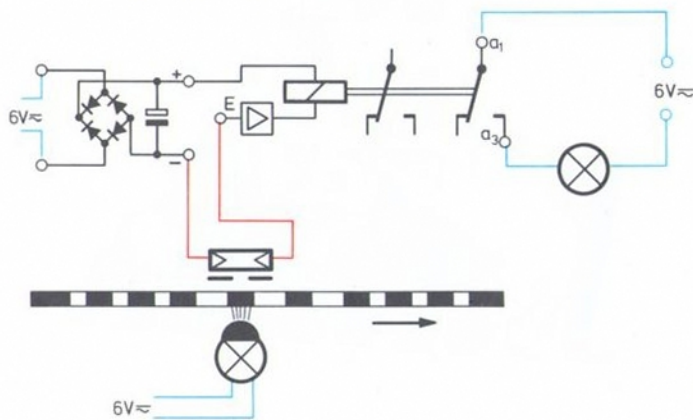
Ein Lochstreifen-Leser

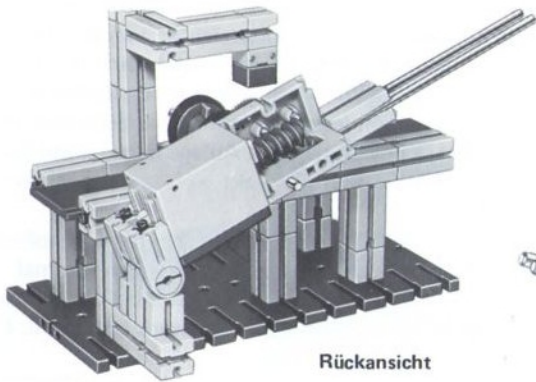
Gegenüber dem menschlichen Auge hat das elektronische, der Fotowiderstand, nur sehr beschränkte Möglichkeiten. Im Prinzip kann er nicht viel mehr, als jede einzelne Sehzelle in der Netzhaut des Auges auch vermag, nämlich den Helligkeitsgrad festzustellen. Unter diesen Umständen wäre es natürlich vermessen, von einem Fotowiderstand zu verlangen, daß er Schriften lesen kann. Und doch ist das möglich! Freilich handelt es sich nicht um normale Buchstabenschrift, sondern um eine, die dem elektronischen Auge besonders angepaßt ist. Es ist die Lochschrift des Lochstreifens. Genauso wie man bei der Morseschrift alle Buchstaben des Alphabets durch Punkte und Striche verschlüsselt, so verschlüsselt man die Buchstaben auf dem Lochstreifen durch Löcher.

Für das Modell verwenden Sie am besten Papierstreifen mit 28 mm Breite, in das Sie mit einem Bürolocher einzeln Löcher oder Schlitze einstanzen. Schiebt man diesen Streifen durch den Kanal des „Abtasters“, so wird die Signallampe jedesmal aufleuchten, wenn ein Loch den Lichtstrahl zum Fotowiderstand freigibt. Zieht man die Streifen mit Hilfe eines Motors mit gleichbleibender Geschwindigkeit durch den Kanal, so

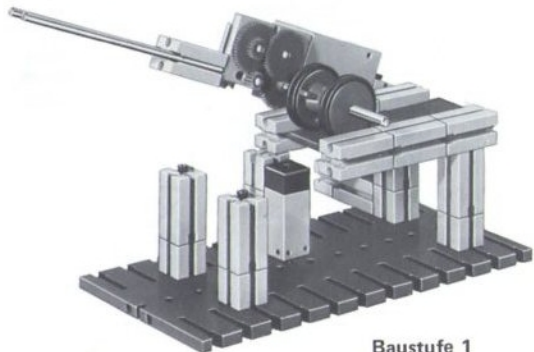
wird die Lampe im Rhythmus der Lochung aufleuchten. Statt der mechanischen Lochung des Streifens können Sie auch einen lichtdurchlässigen Papierstreifen verwenden, der mit Hilfe von Tusche dort lichtundurchlässig gemacht wird, wo beim Lochstreifen Löcher sind. Wie muß dann die Signallampe geschaltet werden? Bringt man diese „Schrift“ auf der Unterseite des Streifens an, so sieht man sie nicht.

Sie könnten z. B. das Modell zu einem automatisch arbeitenden SOS-Blinker vervollkommen. Mit Hilfe eines E-Magneten und eines Filzschreibers kann man die unsichtbaren Signale des Lochstreifens sichtbar machen.



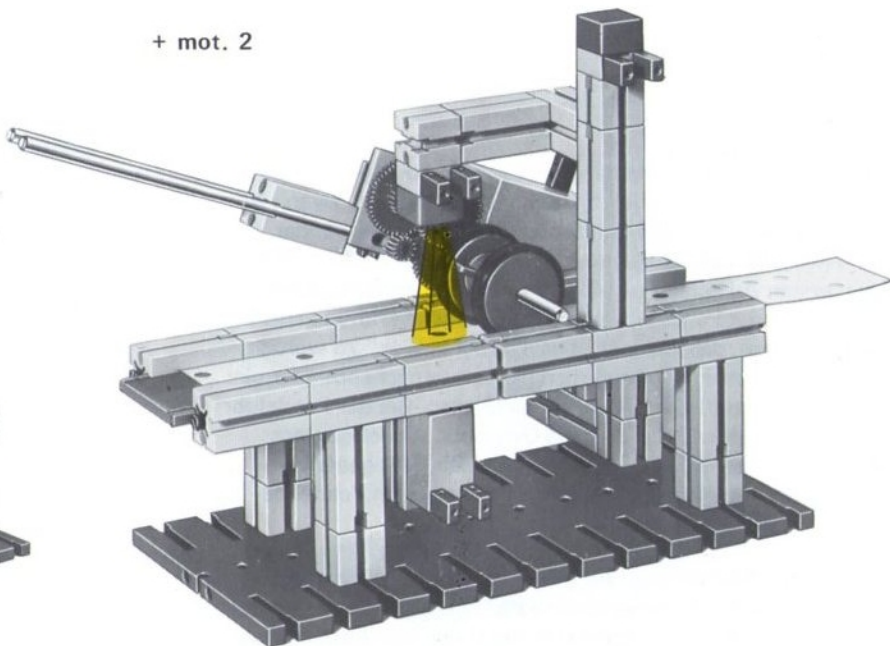


Rückansicht



Baustufe 1

+ mot. 2



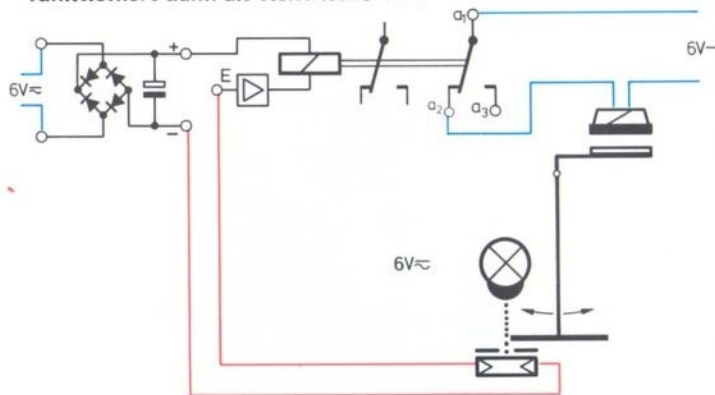
Elektromagnetisch erregtes Pendel

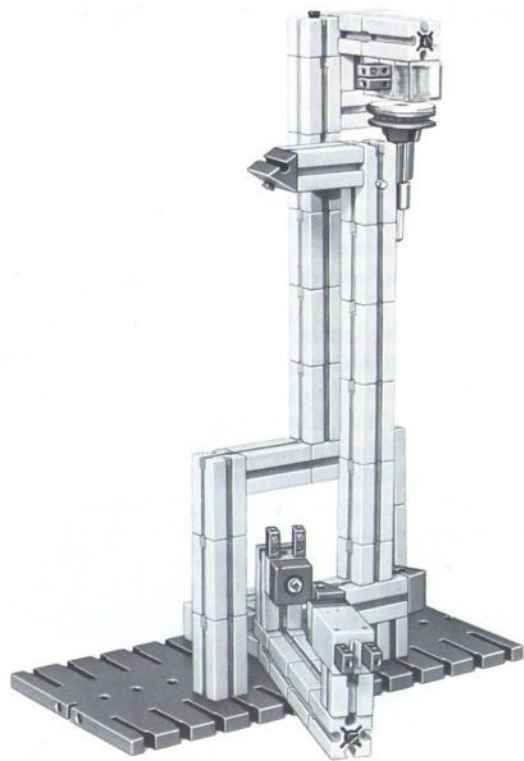
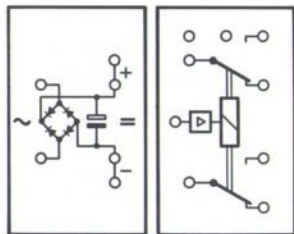
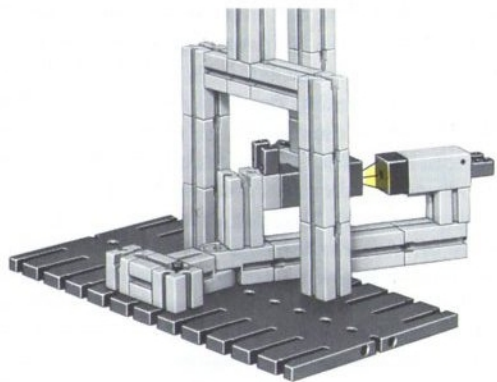
Versetzt man einen aufgehängten Gegenstand in pendelnde Bewegung, so ergibt sich eine typische Bewegungsart: Zuerst ist der Ausschlag groß, allmählich aber wird er immer kleiner, bis die Bewegung zum Stillstand kommt. Das liegt daran, daß die beim ersten Ausschlag zugeführte Energie allmählich durch Reibung an der Pendelachse und an der Luft verloren geht. Will man erreichen, daß sich ein Pendel, ohne „müde“ zu werden, hin und her bewegt, so muß man die verlorengelene Energie stetig oder in zeitlichen Abständen ersetzen. Bei der Pendeluhr geschieht das durch den Zug des Gewichts. Auf elegantere Weise kann man das aber auch durch einen E-Magneten erreichen, der im richtigen Augenblick auf eine am Pendel befestigte Eisenplatte einwirkt.

Bei unserem Modell wird das Problem „des richtigen Augenblicks“ durch die Lichtschranke automatisch gelöst. Es ist das Pendel selbst, das den Beginn und die Dauer der Anschaltung

des Magneten bestimmt. Der Magnet sitzt auf einem Baustein mit drehbarem Zapfen. Er muß so eingerichtet werden, daß die Eisenplatte am schwingenden Pendel nie berührt. Die Lichtschranke ist schwenkbar. Man kann sie deshalb an jedem Punkt der Pendelbewegung wirken lassen. Zeichnen Sie bitte den Verdrahtungsplan selbst. Funktioniert die Anlage auch, wenn Sie den Magneten über den Arbeitskontakt $a_1 - a_3$ anschalten?

Zum Anlauf des Pendels müssen Sie es mit der Hand anstoßen. Die Kraft des Magneten reicht nicht dazu aus. Auch diesmal wieder sind interessante Weiterentwicklungen möglich. So kann man beispielsweise mit dem Pendel ein Zählwerk betreiben. Es funktioniert dann als elektrische Uhr.

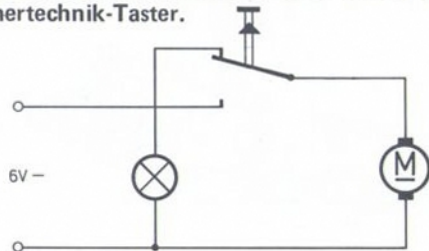




Der Motor – schnell gebremst

Schaltet man einen laufenden Motor aus, so läuft er noch für kurze Zeit – sich verlangsamend – weiter. Der Grund dafür ist derselbe wie beim Auto nach dem Loslassen des Gaspedals: In jeder Bewegung steckt Energie, die nach Unterbrechung der Energiezufuhr erst verbraucht werden muß. Beim Motor wie auch beim Auto geschieht das durch die Reibung.

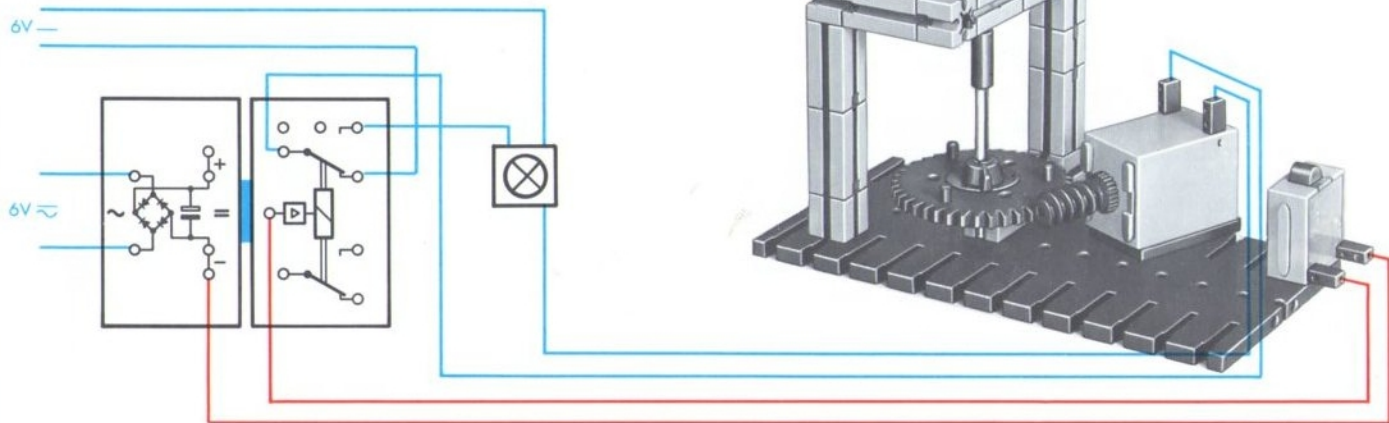
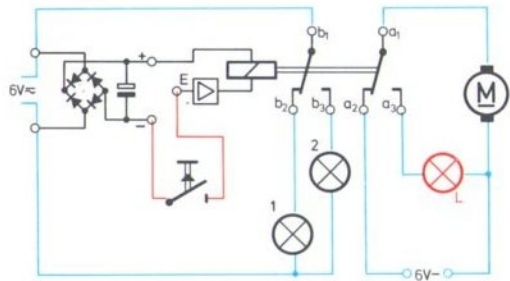
Für manche motorbetriebene Anlagen, besonders für Steuermotore, ist es jedoch wichtig, die Zeit zwischen Ausschalten und Stillstand des Motors so kurz wie möglich zu machen. Es gibt nun einen Trick, mit dem man das recht gut erreichen kann. Zur Demonstration benutzen wir das Modell eines Flieger-Karussells. Vielleicht versuchen Sie zuerst, die folgende Schaltung selbständig auszuführen, also ohne Relais-Baustein, nur mit fischertechnik-Taster.



Der Trick besteht darin, daß man den Motor nach dem Ausschalten als elektrischen Generator arbeiten läßt. Das kann z. B. mit einem Umschalt-Taster oder – wie im Verdrahtungsplan – mit dem Umschaltkontakt des Relais-Bausteins geschehen. Unser Motor läuft in diesem Fall als Generator, d. h. als Stromerzeuger, sobald der Motor vom Netzgerät abgeschaltet ist. Die Lampe leuchtet allerdings nur kurz auf, weil der Motor schnell zum Stillstand kommt. Und das ist ja beabsichtigt! Jetzt wird nämlich die im Motoranker steckende Energie nicht langsam durch Reibung, sondern schnell durch das Anheizen des Glühfadens verbraucht. Noch schneller bremst der Motor ab, wenn er nach dem Abschalten direkt, d. h. ohne Zwischenschalten einer Lampe „kurzgeschlossen“ wird. Die Bewegungsenergie wird fast unverzüglich im Motor selbst in Wärme umgesetzt.

Aufschlußreich ist der Vergleich der Bremszeiten bei Abschaltung durch Öffnen des Stromkreises, im Generatorbetrieb mit einer oder mehreren Lampen in Parallel- oder in Reihenschaltung und bei direktem Kurzschluß.

Das Schaltbild auf der rechten Seite zeigt, wie man eine Fernanzeige schalten muß, die anzeigt, ob der Motor läuft oder ausgeschaltet ist. Die Lampe 2 leuchtet, wenn das Relais angezogen hat. Dies ist der Fall, wenn – in der Sprache der Techniker – „E“ an „-“ liegt.



Die Selbsthaltung des Relais

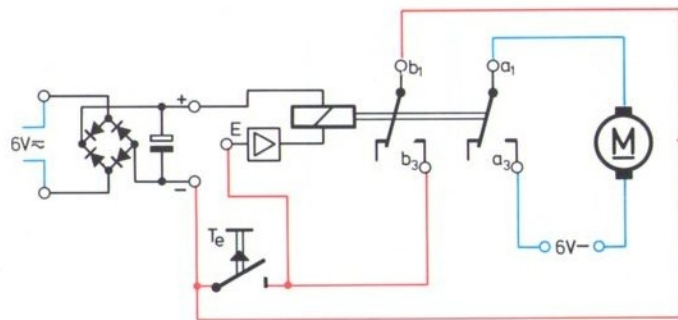
Bei den Modellen, die wir bisher gebaut haben, funktionieren Schalter stets in einer sehr durchsichtigen Weise: Solange der Schalter gedrückt ist, läuft der Motor, brennt das Lämpchen, bewegt sich ein Fahrzeug... Es gibt aber viele Fälle aus der Praxis, bei denen man die Hand nicht die ganze Zeit am Schalter halten will, sondern erstrebt, durch einen kurzen Tastendruck ein Zeichen zum Beginn, also gewissermaßen einen Startschuß zu geben.

Auch das läßt sich mit einem einfachen Trick erreichen, und zwar dient dazu wieder ein Relais. Das Modell, an dem wir das Prinzip zeigen wollen, ist ein „Drehtisch“. Die Baustufen 1 und 2 finden Sie auf der übernächsten Seite. Zum ersten Ausprobieren legen Sie den fischertechnik-Taster neben die Maschine; erst später wird dieser so eingebaut, wie es das Foto zeigt. Im Schaltbild ist dieser Taster gar nicht eingezeichnet. Der Motor bringt die Drehscheibe in Bewegung, sobald Sie auf den selbstgebauten Ein-Taster T_e drücken. Damit legen Sie „E“ an „-“, und deshalb zieht das Relais an.

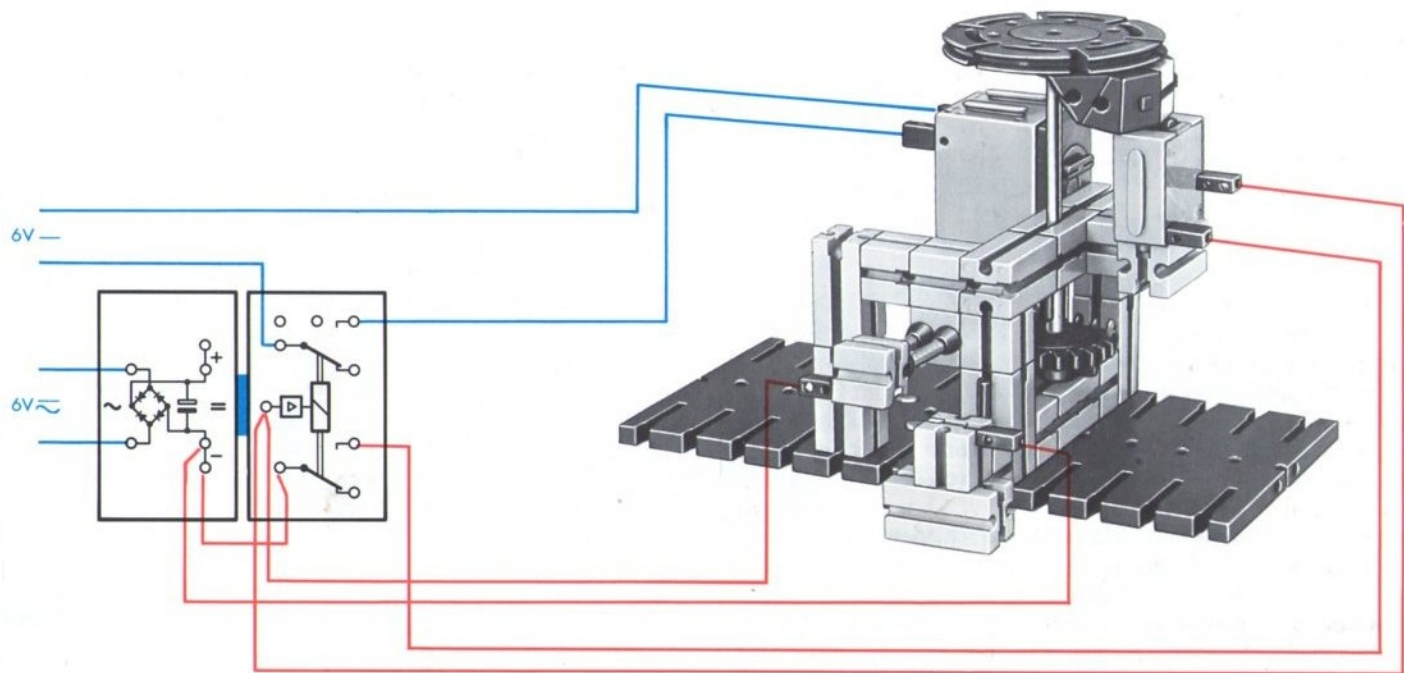
Der Motor läuft auch weiter, wenn man den Taster wieder losgelassen hat. Das liegt daran, daß das Relais sich selbst steuert,

nämlich über den Arbeitskontakt $b_1 - b_3$, der parallel zum Starttaster geschaltet ist. Sobald das Relais durch Ihren Druck auf den Starttaster einmal angezogen hat, hält sich das Relais selbst. Deshalb nennt man dieses Prinzip „Selbsthaltung“

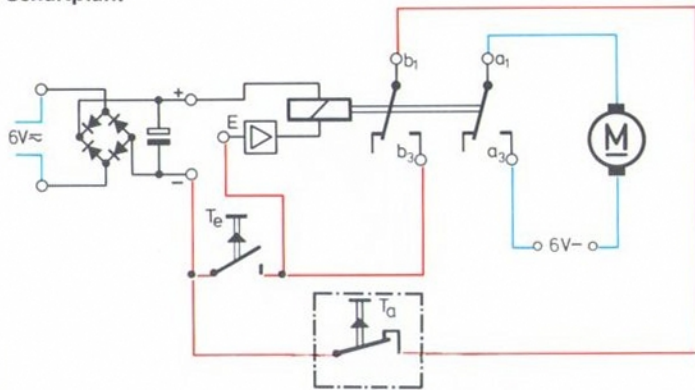
Aber wie läßt sich die Anlage nun wieder ausschalten? Dazu muß lediglich kurzfristig die „Selbsthaltung“ aufgelöst, also eine der zum Selbsthaltekontakt $b_1 - b_3$ führenden Leitungen unterbrochen werden. Das geschieht beim Modell durch den fischertechnik-Taster, der in diesem Fall als Aus-Taster geschaltet ist. Wenn Sie wollen, können Sie untenstehenden Schaltplan entsprechend ergänzen. Dieser Aus-Taster erfüllt übrigens den gleichen Zweck, wenn er nicht – wie im Verdrahtungsplan angegeben – zwischen „E“ und b_3 , sondern zwischen „-“ und b_1 eingefügt wird. Zeichnen Sie bitte auch diese Schaltung.



Baustufe 1 und 2
siehe Seite 41



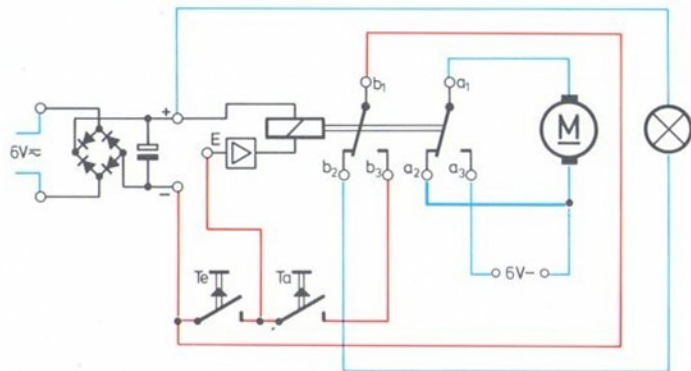
Zur Kontrolle vergleichen Sie Ihre Lösung mit dem folgenden Schaltplan:



Soll der Drehtisch nach einer Umdrehung automatisch zum Stillstand kommen, dann bauen Sie den Taster T_a – wie im Foto – so ein, daß er durch einen Nocken des Drehtisches betätigt wird. Dieser Nocken muß so breit sein, daß der Motor bestimmt zum Stillstand gekommen ist, bevor der Nocken von dem Taster gleitet.

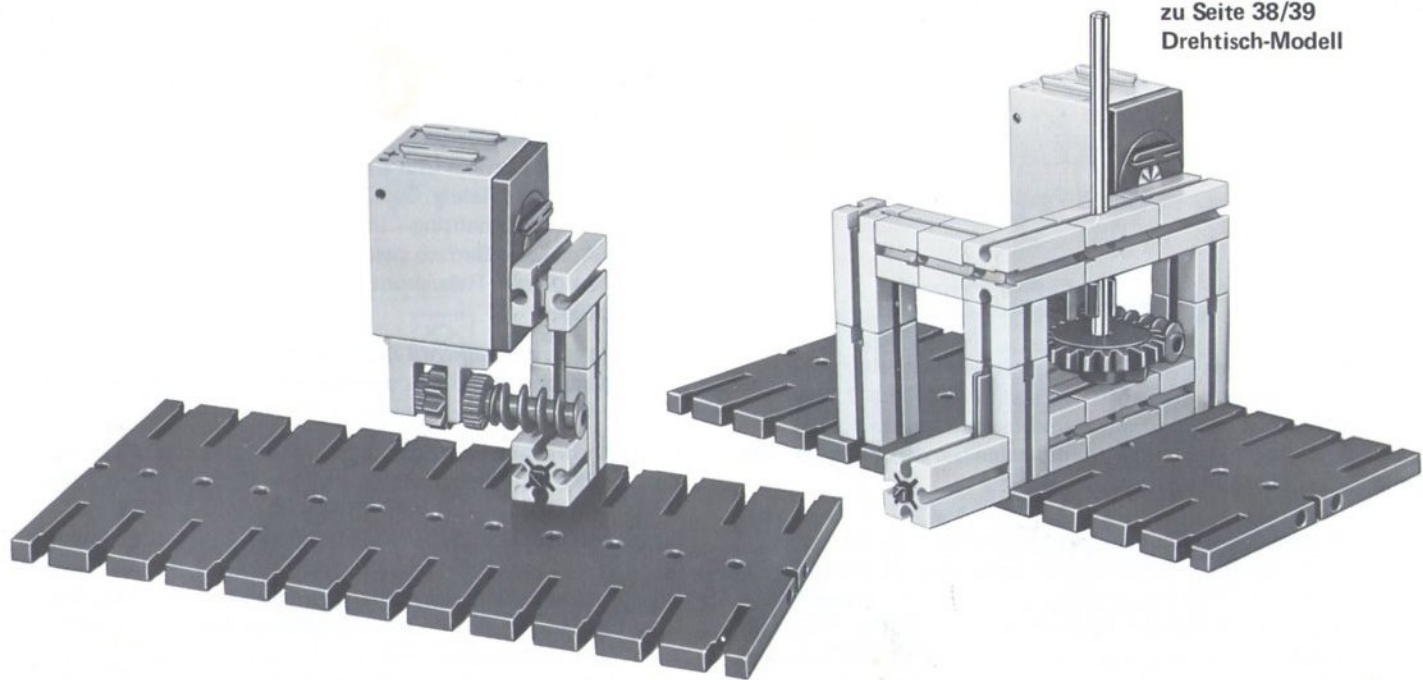
Auch dieses Modell gibt Gelegenheit zu verschiedenen Versuchen. Wie könnte man es beispielsweise erreichen, daß der Motor nach dem Öffnen des Stromkreises sofort stehenbleibt und nicht langsam ausläuft? In diesem Fall müssen Sie den breiten Unterbrechernocken auf der Unterseite des Drehtisches kleiner machen.

Versuchen Sie – ohne zunächst auf das untenstehende Schaltbild zu sehen – eine eigene Schaltung zu entwerfen. Erst dann vergleichen Sie bitte. In das Schaltbild ist außerdem eine Signallampe eingezeichnet, die leuchtet, wenn der Motor steht. Den Taster T_a müssen Sie in diesem Fall zwischen „E“ und b_3 schalten. Die Signallampe wird hier mit hoher Spannung betrieben! Deshalb sollten Sie die Schaltung nur kurzzeitig benutzen. Ihre Lampe lebt länger!



Mit der dick blau eingezeichneten Leitung wird die Schnellbremsung des Motors erreicht. Vielleicht schalten Sie noch eine Signallampe dazu, die leuchtet, solange der Motor läuft.

zu Seite 38/39
Drehtisch-Modell



Elektronische Mausefalle

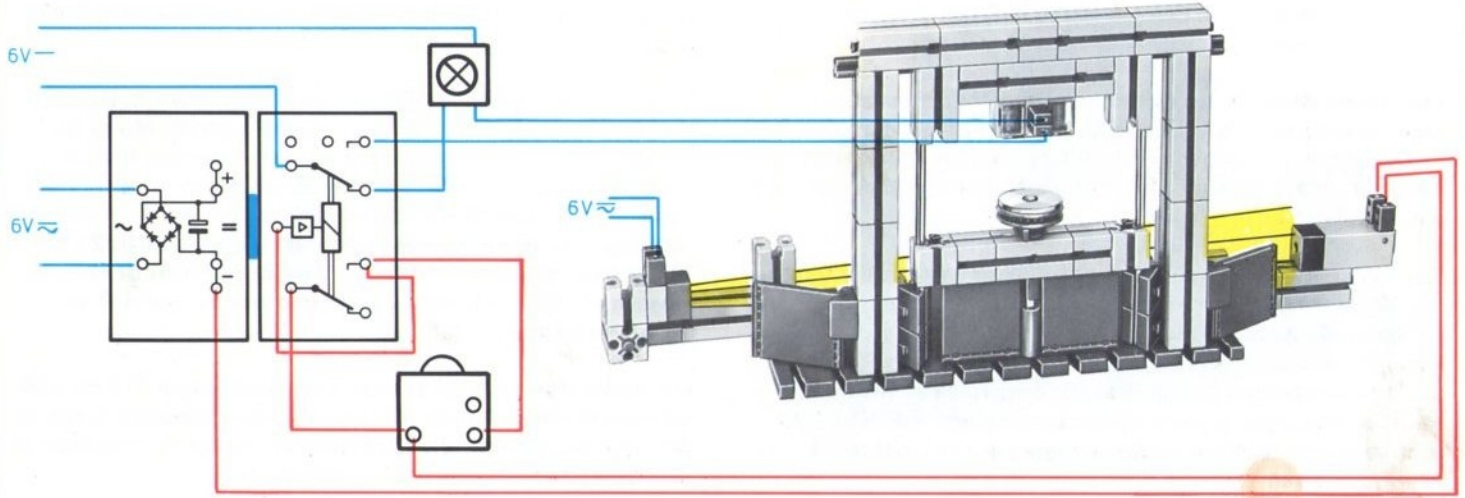
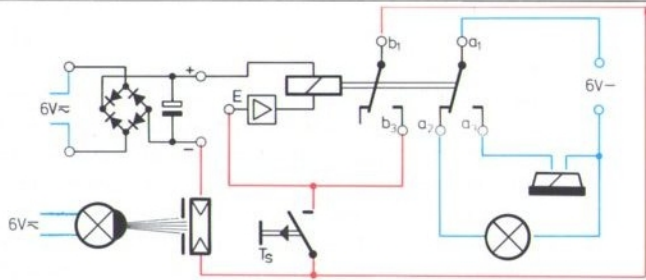
Eine Anwendung des sich selbst haltenden Relais bringt eine Falle, mit denen man kleinere Tiere, wie etwa Mäuse, fangen kann. Im Foto ist nur das Falltor und die Lichtschranke der Fangvorrichtung zu sehen. Bitte entwerfen Sie den Käfig, in dem die Maus festgehalten werden soll, selbst!

Im Prinzip handelt es sich um eine Alarmschaltung. Sie unterscheidet sich von früheren Modellen nur durch die größere Weite der Lichtschranke, die eine Justierung nötig macht. Genauestens ist darauf zu achten, daß das Tor der Fangvorrichtung leicht auf den zwei Führungssäulen gleitet. Nur dann kann es sich rasch genug schließen, sobald der Magnet ausgeschaltet wird. Vielleicht versuchen Sie eine einfache Schaltung ähnlich der Diebstahlsicherung selbst zu entwerfen.

Nebenstehendes Schaltbild und der Verdrahtungsplan zeigen eine wichtige Verbesserung. Da die Alarmlampe – oder eine Alarmklingel – auch dann noch in Tätigkeit bleiben sollen, wenn die Lichtschranke wieder freigegeben wird, muß man auf eine der „Selbsthaltung“ ähnliche Schaltung zurückgreifen. Man nennt sie „Selbstsperrung“. Dazu führen wir die Leitung zwischen Fotowiderstand und Eingangsbuchse „E“ über einen Arbeitskontakt des Relais. Der Relaiskontakt liegt nun – im Gegensatz zur Selbsthaltung – in Reihe zum Fotowiderstand. Damit die Anlage in Betrieb gesetzt werden kann, müssen wir noch parallel zu diesem Relaiskontakt den Start-Taster T_s in die Schaltung einfügen.

Die Fangvorrichtung wird durch Anheben des Tores betriebsbereit gemacht. Bei Druck auf den Starttaster hält der Magnet das Tor fest.

Bei Unterbrechung der Lichtschranke fällt das Relais ab und unterbricht den Stromkreis, in dem der Elektromagnet liegt. Dieser gibt das Tor frei – die Falle schnappt zu. Die Signallampe leuchtet auf. Da auch der in Reihe mit dem Fotowiderstand geschaltete Relaiskontakt geöffnet wird, hat eine erneute Beleuchtung des Fotowiderstands keine Wirkung mehr. Die Schaltung ist „gesperrt“. Die Signallampe leuchtet deshalb auch dann noch weiter, wenn der Lichtstrahl der Schranke wieder auf den Fotowiderstand trifft. Erst, wenn man die Selbstsperrung durch Druck auf den Starttaster „auflöst“, erlischt die Signallampe.



Eine weitere Diebstahlsicherung

Wieder ist die Aufgabe gestellt, einen wertvollen Ausstellungsgegenstand vor Diebstahl zu sichern. Das soll diesmal mit Hilfe eines Drehtisches geschehen: Sobald jemand zugreifen will, setzt sich dieser in Bewegung und holt den Wertgegenstand ins Innere eines diebstahlsicheren Behälters.

Zur Abwechslung ist die Lichtschranke senkrecht installiert. Von einer Linsenlampe geht ein gebündelter Strahl durch die Bohrung eines Kreuzlochsteins auf den darunter angebrachten Fotowiderstand. Solange Licht auf diesen fällt, steht der Motor still.

Der Wertgegenstand – in unserem Modell durch eine fischertechnik-Achse dargestellt – liegt hinter dem Lichtstrahl der Lichtschranke. Wird sie unterbrochen, so fällt das Relais ab. Der über einen Ruhekontakt des Relais geschaltete Motor beginnt den Tisch zu drehen. Durch eine „Selbstsperr-Schaltung“ erreicht man, daß der weitere Ablauf automatisch vor sich geht, ganz gleich, ob der Dieb im Strahlengang der Lichtschranke bleibt oder nicht.

Nun muß noch dafür gesorgt werden, daß der Motor nach einer halben Umdrehung stehen bleibt – sonst würde er ja das wertvolle Ausstellungsstück wieder dem Zugriff des Diebs aussetzen. Dazu dient der am Drehtisch befestigte breite Nocken, der nach dem halben Umlauf den fischertechnik-Taster drückt. Dieser Ein-Taster überbrückt nun den Fotowiderstand und den damit in Reihe geschalteten Relaiskontakt. Dadurch wird die „Selbstsperrung“ des Relais aufgehoben, der Motor steht still.

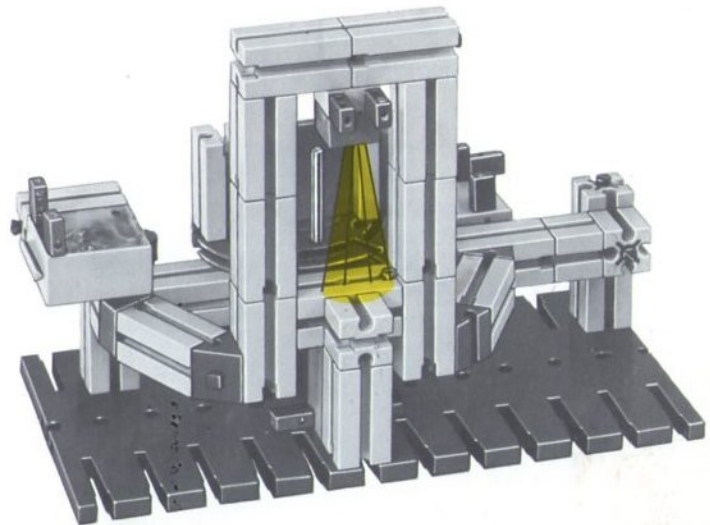
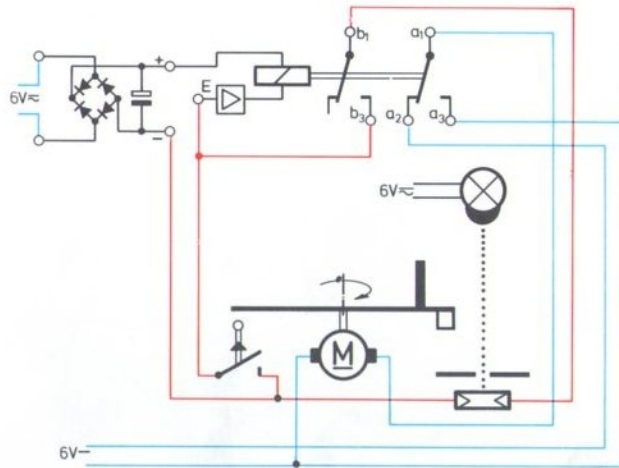
Nach jedem vereiteltem Einbruchversuch muß man den Drehtisch mit der Hand zurückdrehen.

Diese Diebstahlsicherung läßt sich weiter ausbauen, z. B. durch eine Alarmlampe, die aufleuchtet, solange sich der Motor dreht. Da dieses kurze Signal aber leicht übersehen werden könnte, ist es besser, mit einem selbstgebauten Relais den Alarmzustand aufrechtzuerhalten (Selbthalteschaltung). Besser eignet sich allerdings das fischertechnik-Relais e-m 5, das ebenfalls 2 Umschaltkontakte besitzt. Mit Hilfe dieses Zusatzrelais ist es auch möglich, die Beleuchtung der Lampe so zu schalten, daß sie bei Alarm erlischt.

Mit Verkleidungsplatten aus den Zusatzpackungen 010 bis 014 läßt sich das Modell noch wirklichkeitsnäher gestalten. Dann ist der Gegenstand tatsächlich dem Zugriff entzogen – man kann es mit Freunden und Bekannten ausprobieren.

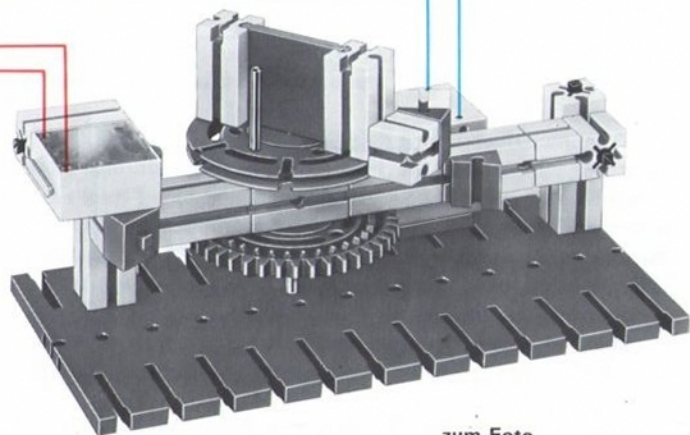
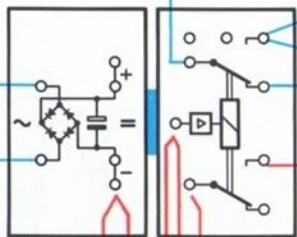
Baustufe 1 und 2 siehe Seite 47

Verdrahtungsplan Seite 46

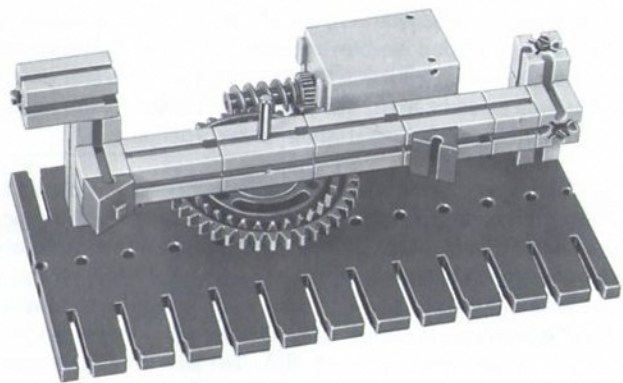


6V $\overline{12}$

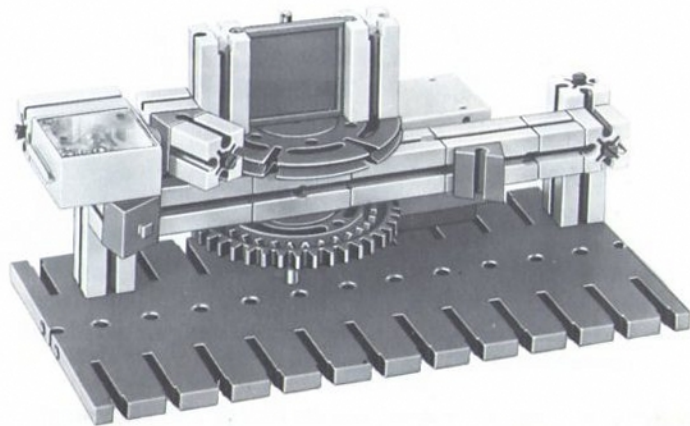
6V $\overline{12}$



zum Foto-
widerstand



Baustufe 1



Baustufe 2

Lichtschrankenschutz für ein Hammerwerk

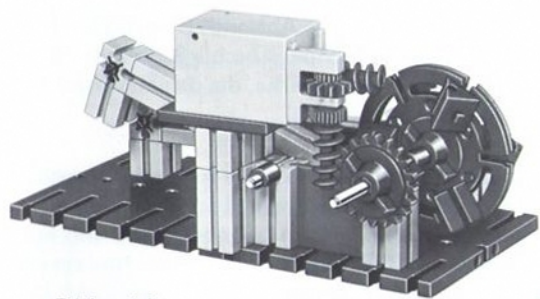
Alarmanlagen und Diebstahlsicherungen sind Mittel der Verbrechensbekämpfung. Elektronische Schaltungen und insbesondere Lichtschranken können aber auch zur Sicherung von Menschen und Maschinen beitragen. Ein Beispiel dafür ist das Modell eines Hammerwerks mit Lichtschrankenschutz.

Bei Anlagen dieser Art besteht stets die Gefahr, daß ein Mensch versehentlich unter den Hammer gerät. Es wäre nun natürlich

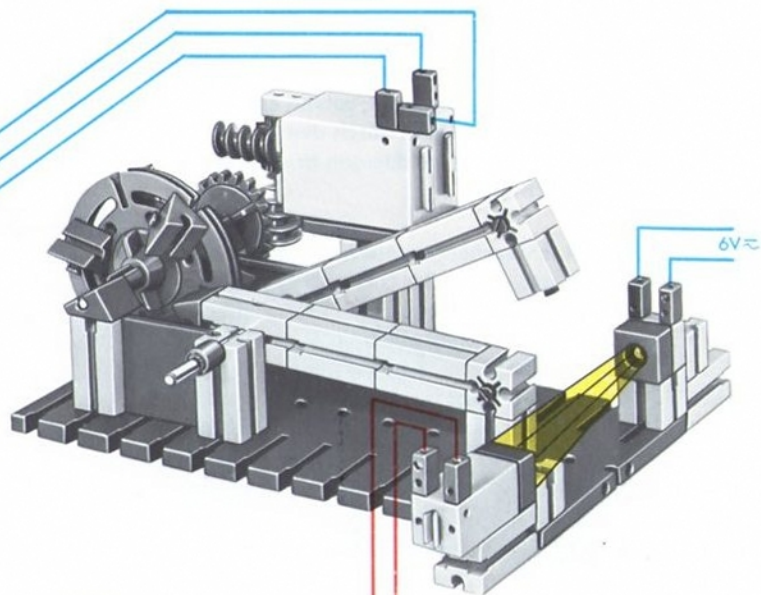
möglich, die bewegten Maschinenteile zu umkleiden. Dadurch würden Sie aber der Beobachtung entzogen, und wenn man eine Veränderung vornehmen will, so muß man die Verkleidung stets abmontieren. Eleganter ist es, eine Lichtschranke zu verwenden. Der Lichtstrahl und die Schaltung werden so ausgelegt, daß der Motor sofort stillsteht, sobald sich jemand dem bewegten Hammer zu weit nähert.

Bauen Sie zuerst das Hammerwerk und versuchen Sie, den Schaltplan für die Sicherung selbst zu entwerfen. Bietet ein einzelner Lichtstrahl nicht genügend Schutz, so können Sie auch die Strahlen von 2 Lampen verwenden. Es empfiehlt sich, Lampen auszuwählen, die gleich hell leuchten. Die Strahlen beider Lampen werden auf den Fotowiderstand gerichtet. Durch eine entsprechende Störlichtkappe und Verändern der Abstände erreicht man, daß das Relais abfällt, wenn auch nur einer der beiden Schutzstrahlen unterbrochen wird.

Es fällt nicht schwer, auch Maschinen anderer Art durch Lichtschrankenschutz unfallsicher zu machen. Nebenbei sei hier noch eine andere, sehr wichtige Anwendungsweise von Lichtschranken erwähnt: die Steuerung von Maschinen. Wieder kann das Hammerwerk als Beispiel dienen. Verwendet man anstelle von Stahl oder Eisen Plastilin, so kann man sehr gut zeigen, wie ein Werkstück geschmiedet wird. Nun läßt sich eine Lichtschranke einsetzen, die den Motor automatisch abschaltet, sobald das „Schmiedeeisen“ genügend flach gehämmert wurde.



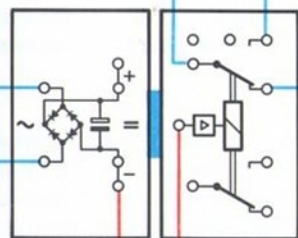
Rückansicht



6V-

6V~

6V~



Lichtvorhang

Verwendet man – wie beim letzten Modell – für die Lichtschranke 2 oder sogar noch mehr Strahlen, so spricht man von einem „Lichtvorhang“. Einen solchen nützt man auch für die nebenstehend angedeutete Sortiereinrichtung aus. Die vom Relais gesteuerte rote Signallampe leuchtet auf, sobald ein langer Baustein auf der vorgezeichneten Bahn durch den Lichtvorhang geschoben wird. Kleine Bausteine dagegen bringen die Signallampe nicht zum Leuchten.

Die 2 Lampen des Lichtvorhanges müssen für diese Aufgabe so angeordnet werden, daß ein großer Baustein gleichzeitig beide Strahlen zum Fotowiderstand unterbricht, während ein kleiner Baustein jeweils nur einen Strahl abdeckt. Voraussetzung für das Funktionieren ist allerdings, daß die Bausteine stets auf der gleichen Führungsbahn bewegt werden. Ein und derselbe Körper, einmal nahe an den Lampen durch die Lichtschranke geführt, das andere Mal nahe am Fotowiderstand, kann zu verschiedenen Reaktionen führen.

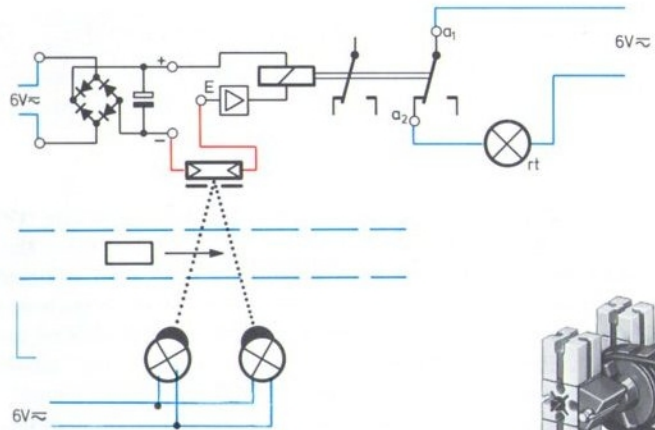
Wählen Sie 2 Glühlampen aus, die möglichst gleich hell brennen. Auf den Fotowiderstand setzen Sie die Störlichtkappe mit der zweitkleinsten Bohrung. Und nun folgt die Einstellung der Anlage: Schalten Sie zunächst nur eine Lampe ein. An diese

rücken Sie nun den Fotowiderstand so weit heran, bis das Relais anzieht. Markieren Sie bitte diesen Abstand! Dann wiederholen Sie dasselbe mit der anderen Lampe. Abschließend befestigen Sie den Fotowiderstand an jener Marke, die den kleineren Abstand zur dazugehörigen Lampe hat.

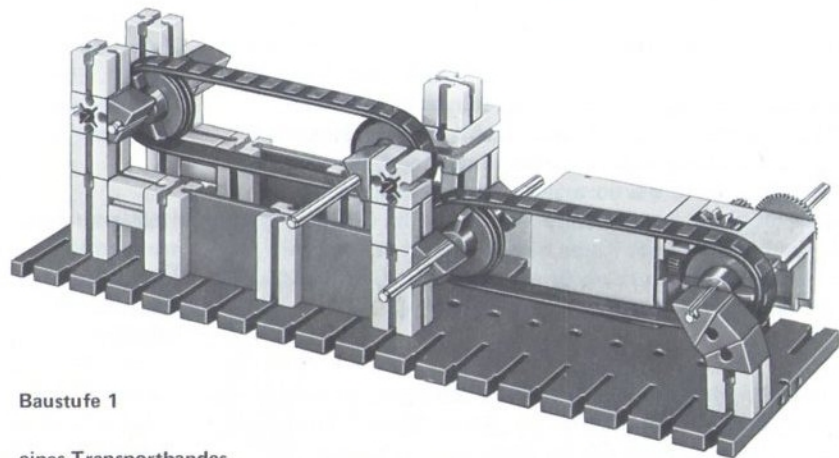
Durch diese Art der Einrichtung haben Sie folgendes erreicht: Das Licht von jeder der beiden Lampen allein reicht schon aus das Relais anzuziehen und angezogen zu halten. Wird also nur eine Lampe abgedeckt, so fällt das Relais nicht ab. Nur ein entsprechend großer Gegenstand, der beide Strahlen abdeckt, bringt das Relais zum Abfallen.

Falls Sie das angedeutete Förderband-Modell bauen wollen, so schalten Sie den Motor so an, daß er sofort zum Stillstand kommt, sobald ein großer Baustein die „Prüf-Strecke“ passiert. Durch Verschieben von Lampen und Fotowiderstand können Sie die geometrischen Bedingungen ermitteln, unter denen der Fotowiderstand richtig reagiert.

Lichtvorhänge bewähren sich natürlich auch bei jenen Aufgaben, die wir uns schon öfter gestellt haben – bei der Sicherung von Wertgegenständen. Vielleicht versuchen Sie, das Modell eines Tresors zu entwerfen, der durch einen Lichtvorhang geschützt ist. Dann muß schon die Unterbrechung eines Lichtstrahles den Alarm auslösen!



+ mot. 2



Baustufe 1

eines Transportbandes
(bitte Elektronik und Lichtvorhang ergänzen)

Ein Feuermelder

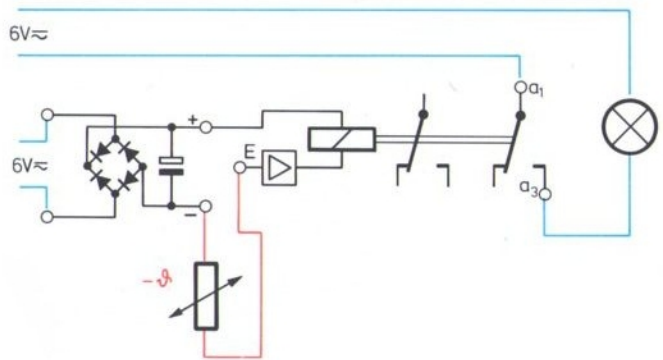
Bei den meisten Modellen, die bisher gebaut wurden, haben wir uns auf das „künstliche Auge“ der Elektronik, auf den Fotowiderstand gestützt. Der Elektronik-Baukasten ec enthält aber noch ein anderes „künstliches Sinnesorgan“, einen sogenannten „Heißleiter“. Es handelt sich um einen Widerstand, der sich mit der Temperatur ändert. Bei normaler Temperatur ist der Widerstand relativ groß, bei Erwärmung – wenn man ihn beispielsweise kurz über die Flamme einer Kerze hält – fällt der Widerstand stark ab. Bitte nur ganz kurz erwärmen, denn der Überzug des Heißleiters verträgt nur Temperaturen bis 100° C.

Schaltet man ihn, genauso wie den Fotowiderstand, an den Relais-Baustein, so dient er wie dieser als „Steuerfühler“. Wird der Heißleiter erwärmt, so zieht das Relais an, wird er dagegen abgekühlt, so fällt das Relais wieder ab.

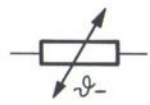
Durch eine Reihe von Versuchen können Sie sich über das Verhalten des Heißleiters genauer orientieren. So können Sie beispielsweise mit Hilfe von heißem Wasser und einem Thermometer kontrollieren, bei welcher Temperatur das Relais anzieht bzw. abfällt.

Es gibt vielerlei Anwendungen für Steuerschaltungen mit „Wärmeühlern“. Es liegt nahe, ihn als Feuermelder zu benutzen. Das „Warngerät“, den Relais-Baustein und die Lampe oder Glocke, wird man an einem sicheren Ort aufstellen – sonst könnte es sein, daß es durch das Feuer vernichtet wird, ehe der Heißleiter anspricht. Ebenso wird man eine „Selbthalte-Schaltung“ anwenden. Versuchen Sie selbst, eine solche Warnanlage zu bauen! Vielleicht finden Sie sogar eine praktische Anwendung dafür.

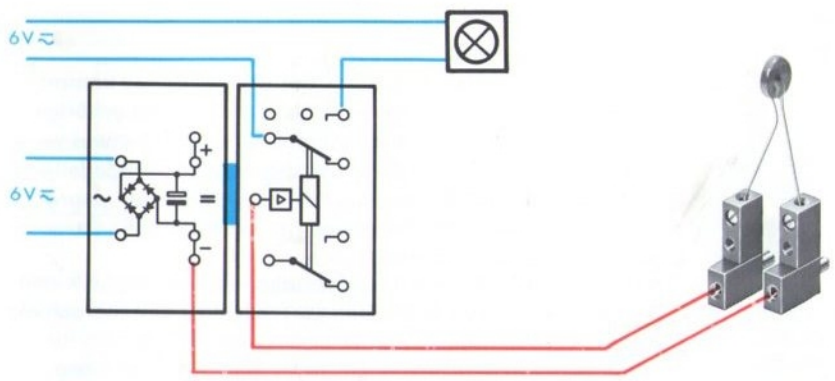
Heißleiter benutzt man gerne zur Temperaturregelung von elektrischen Heizungen oder Ölfeuerungen. Da es bei keinem Heißleiter eine einfache Möglichkeit – ähnlich wie beim Fotowiderstand durch Vorsetzen von Kapfen – gibt, die „Ansprechempfindlichkeit“ des Steuergerätes zu verändern, muß man elektrische Mittel dafür einsetzen. Man benutzt einstellbare Verstärker, z. B. den Elektronik-Grundbaustein von fischertechnik. Näheres darüber finden Sie im Experimentier- und Modellbuch zu hobby 4, Band 1. Dort ist auch die Wirkungsweise des Heißleiters näher erläutert.



Schaltzeichen eines Heißleiters



Der Farbcode: blau-schwarz-orange bedeutet:
Bei 20⁰ C hat der Heißleiter einen Widerstand
von 60 kOhm.

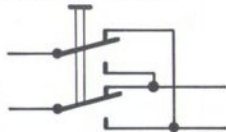


Lastenaufzug mit Seilsicherung

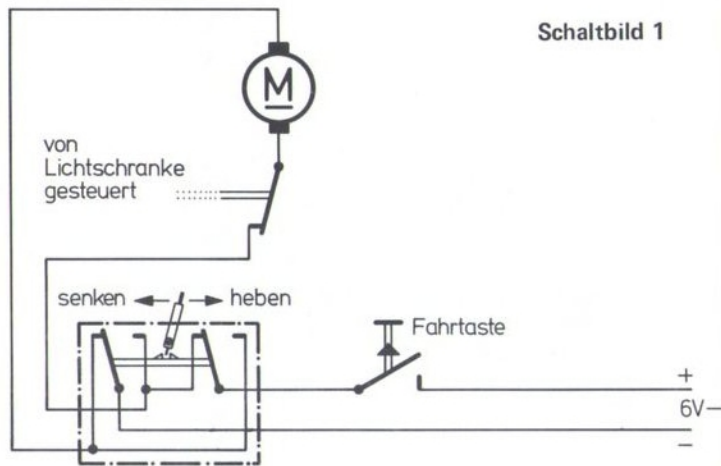
Wer schon einmal Modelle mit motorbetriebenen Kränen oder Lastenaufzügen gebaut hat, wird sich sicher auch schon gelegentlich über seine Anlagen geärgert haben. Schaltet man nämlich beim Hochheben einer Last den Motor nicht rechtzeitig ab, so zieht der Motor den Seilhaken über die Rolle oder das Seil reißt! Auch diesem Übelstand tritt man durch eine elektronische Sicherung entgegen – genauso wie das in der technischen Praxis auch geschieht.

Bei Lastenaufzügen und Kränen ist es nötig, die Drehrichtung des Motors nach Bedarf umzukehren. Dazu dient auch der fischertechnik-Polwendeswitcher aus der Zusatzpackung e-m 3. Sie benötigen ihn für diese Aufzugs-Steuerschaltungen.

Prinzip des Polwendeswitchers:



Im nebenstehenden Foto sehen Sie das Modell eines Lastenaufzugs, der mit Hilfe einer Lichtschranke vor Beschädigungen geschützt ist. Sie ist unterhalb der Seilumlenkrolle angebracht. So



Schaltbild 1

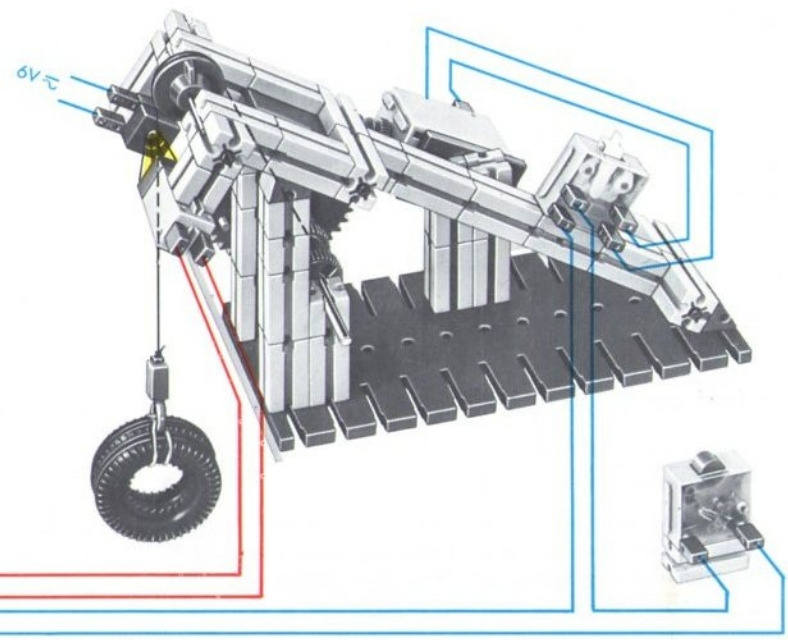
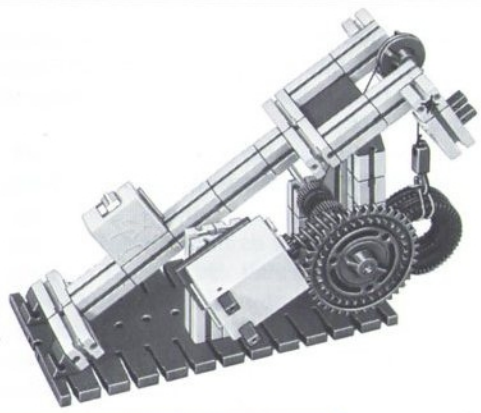
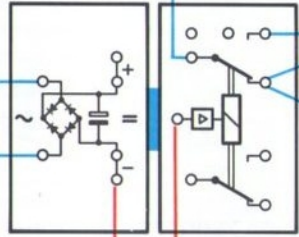
bald der Lasthaken in den Bereich der Lichtschranke kommt, wird der Motor automatisch ausgeschaltet. Die dazu gehörige Schaltung ist aus dem Schaltbild 1 zu ersehen. Eine etwas verbesserte Ausführung zeigt der Verdrahtungsplan des Modells: Durch eine Kurzschlußbremsung des Motors ist dafür gesorgt, das der Betrieb beim Durchbrechen der Lichtschranke unverzüglich zum Stillstand kommt.

Die beiden bisher gezeigten Ausführungen haben einen kleinen Schönheitsfehler: Wurde der Betrieb nach einer Durchbrechung der Lichtschranke erst einmal eingestellt, so läuft der Motor auch in der Gegenrichtung nicht mehr. Man muß also einen

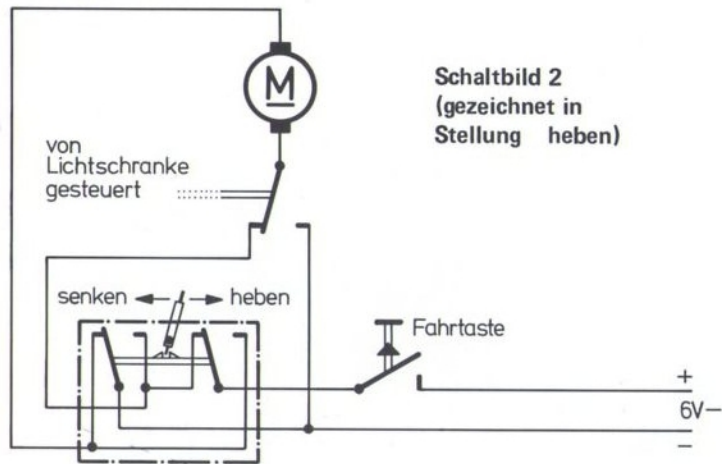
+ em 3

6V -

6V ~



Schalter vorsehen, durch den man den über das Relais geöffneten Kontakt überbrückt. Drückt man diesen Taster aber einmal versehentlich, ehe man die Drehrichtung umgeschaltet hat, so kommt es doch wieder zur Beschädigung der Anlage. Diesen Nachteil überwindet man mit einem andern Bauprinzip – siehe Schaltbild 2.

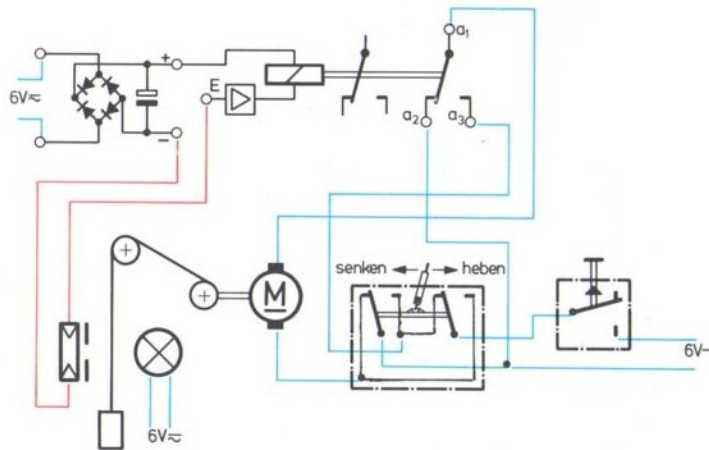


Wie bei den bisher behandelten Modellen wird der Motor beim Aufwickeln des Seils und Unterbrechung des sichernden Lichtstrahls abgeschaltet und kurzgeschlossen. Nun aber kommt der Unterschied: In der Stellung „Ab“ ist es gleichgültig, wie die

Kontaktzunge des Seilsicherungsschalters steht. In beiden möglichen Stellungen führt die Leitung zum –Pol des Netzgerätes. Vielleicht zeichnen Sie das Schaltbild für die Stellung „Ab“ des Fahrtrichtungsschalters.

Schaltbild 3 zeigt Ihnen die verbesserte komplette Anlage.

Schaltbild 3



Auch diese Anlage kann vervollkommen werden, beispielsweise durch zusätzliche Kontrolllampen, die signalisieren, wann die Lichtschranke in Funktion getreten ist.

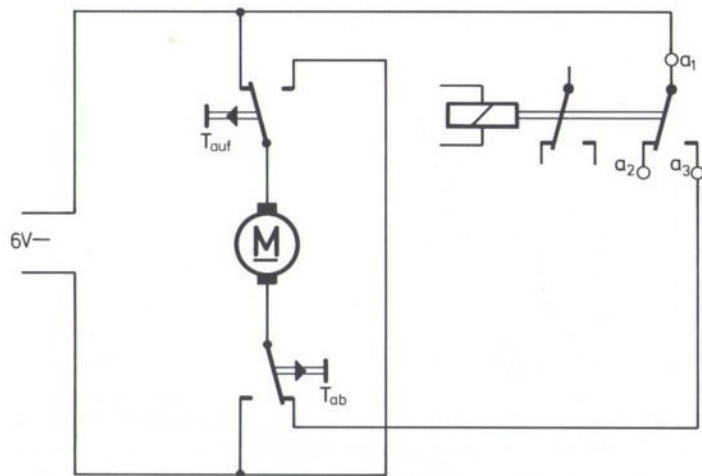
In der Praxis erweist es sich oft als wünschenswert, Lastenaufzüge und Kräne nicht durch eine Fahrtaste und einen Fahrtrichtungsschalter zu steuern, sondern durch einen Auf-Taster und einen Ab-Taster. Dadurch wird es einmal möglich, durch einen einzigen Tastendruck Fahrtrichtung und Fahrdauer zu bestimmen. Außerdem bleibt der Vorteil der Taster-Methode gegenüber der Schalter-Methode erhalten: Der Kranführer übersieht das Abschalten nicht so leicht! Schaltung 4 zeigt, wie man das macht.

Da die Zusatzpackung e-m 3 auch einen Taster enthält, können Sie auch diese Anordnung erproben. Die zwei Anschlüsse des Motors sind mit den Mittelkontakten der beiden Taster verbunden. Wird keiner von ihnen gedrückt, steht der Motor still. Auch durch Druck auf beide Taster kann er nicht in Bewegung gesetzt werden.

Nur der Druck auf einen Taster allein führt zur Fahrt in die gewünschte Richtung. Sollten Auf- und Ab-Taster vertauscht sein, so brauchen Sie nur die beiden zum Motor führenden Kabel zu vertauschen und die Schaltung stimmt.

In diese Schaltung muß jetzt noch die Lichtschrankensicherung eingefügt werden. Das geschieht, indem eine der Zuleitungen zum Motor, – und zwar jene, die beim Hebevorgang Strom führt – über den Arbeitskontakt des Relais geführt wird. Die komplette Schaltung mit Seilsicherung sollten Sie sich aufzeichnen.

Schaltung 4



Lichtsignale öffnen ein Garagentor

Welcher Autofahrer hat sich noch nicht darüber geärgert, daß er vor dem Einfahren in die Garage aus dem Wagen steigen und das Tor öffnen muß. Aus diesem Grund hat man sich einige Möglichkeiten ausgedacht, die ihm das Öffnen aus dem Inneren des Autos gestatten. Wieder ist die Elektronik Mittel dazu. An einigen Modellen wollen wir Lösungen mit Lichtsteuerung erproben.

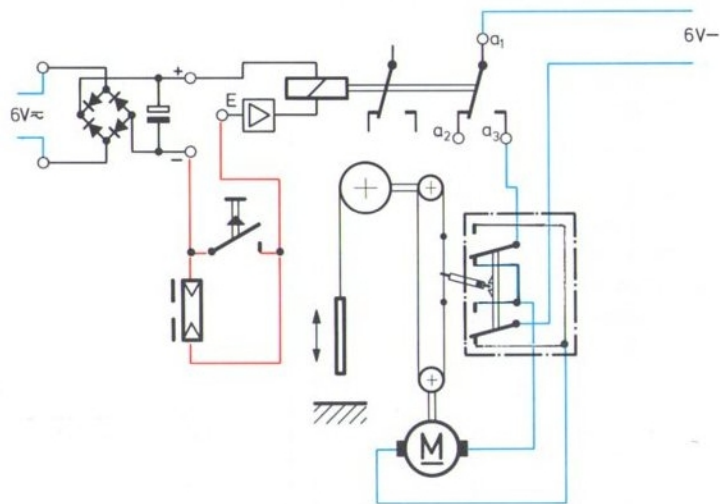
Für dieses Modell benötigen wir einige besondere Teile:

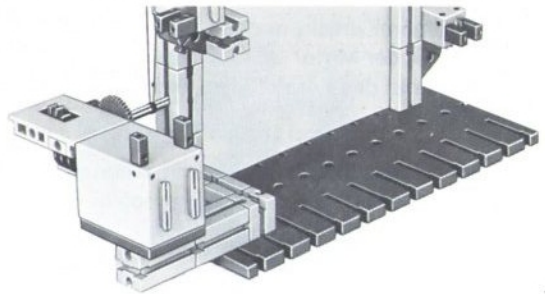
- einen fischertechnik-Polwendeschalter, wie ihn die Zusatzpackung e-m 3 enthält;
- einen Karton 124 mm mal 95 mm groß, der als Tor dienen soll;
- einen 280 mm langen „Seilzug“;
- einen Gummiring als Ersatz für eine Stahlfeder.

Der Seilzug dient zur Übertragung der Motorkraft auf die Seiltrommel, auf der das Seil zum Heben des Tores aufgewickelt wird. Die Länge des Seilzuges ist mit 280 mm so bemessen, daß er die Getriebeachse viermal umschlingen kann – dadurch ist die nötige Reibung erreicht, die ein Durchrutschen verhindert. Der Seilzug wird durch die Bohrung im weißen Kipphebel des Schal-

ters geführt. Nun zieht man ihn bis zur Mitte durch und macht rechts und links vom Kipphebel im Abstand von jeweils 25 mm je einen Knoten. Dadurch erreicht man, daß durch einen Zug am Seil der Polwendeschalter betätigt wird. Und nun ist noch eine genaue Justierung nötig: Dazu schaltet man den Motor zu-

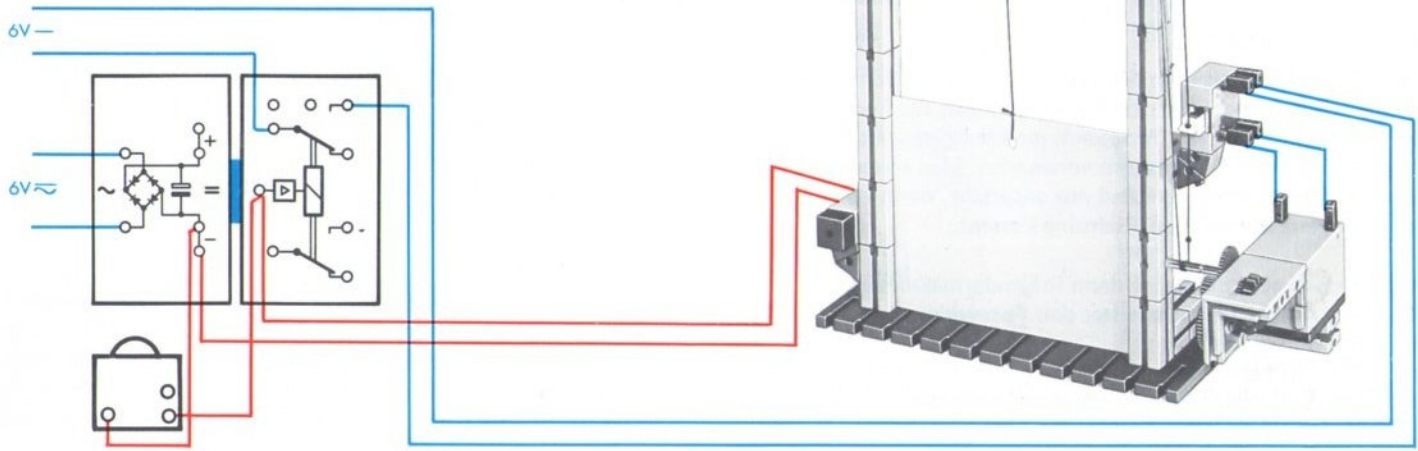
Schaltbild 1





+ mot. 2
em 3

Diesen Taster
bitte für Schaltung
1 weglassen



nächst direkt an den Polwendschalter. Dieser muß durch Höher- und Tiefersetzen so eingerichtet werden, daß der eine Knoten den Kipphebel genau dann bewegt, wenn die untere Torkante den Boden berührt. Die Lage des oberen Umschaltpunkts bedarf keiner besonderen Beachtung.

Und nun sind wir soweit, daß wir die verschiedenen Schaltungsmöglichkeiten zum Steuern des Tors erproben können. Die einfachste Schaltung ist im Bild 1 dargestellt. Wie ersichtlich ist, wird der Motor über den Arbeitskontakt des Relais an das Netzgerät gelegt. Wird der Fotowiderstand beleuchtet, so läuft der Motor. Dasselbe erreicht man durch Drücken des parallel zum Fotowiderstand geschalteten Tasters.

Um zu vermeiden, daß der Motor durch das Tageslicht eingeschaltet wird, bringt man den Fotowiderstand am Ende eines tiefen Lichtschachts an. Dazu kann man beispielsweise die Bohrung eines Kreuzloch-Bausteins verwenden. Man erreicht dadurch, daß der Fotowiderstand nur anspricht, wenn das Licht aus einer ganz bestimmten Richtung kommt.

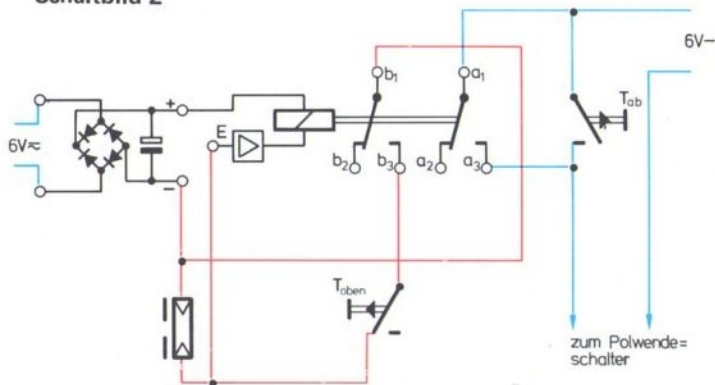
In der Praxis sieht die Sache dann folgendermaßen aus:

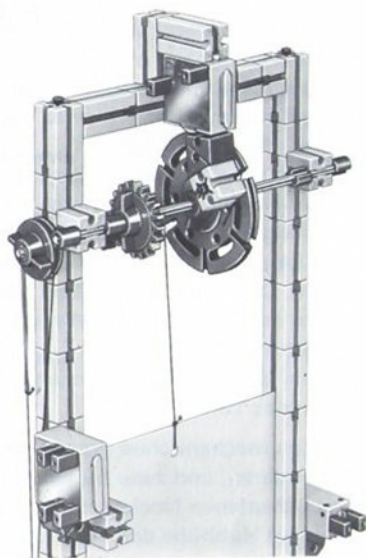
- Der Autofahrer beleuchtet den Fotowiderstand
- Der Motor läuft an
- Das Tor hebt sich
- Der Autofahrer fährt in die Garage ein, der Motor bleibt stehen

- Der Autofahrer drückt nach dem Aussteigen den Taster so lange, bis der Motor seine Drehrichtung im oberen Umkehrpunkt des Tores ändert und das Tor sich wieder schließt.

Ein wenig bequemer wird die Bedienung, wenn man mit „Selbsthaltung“ des Relais arbeitet. Eine solche Möglichkeit zeigt Ihnen das Schaltbild 2!

Schaltbild 2



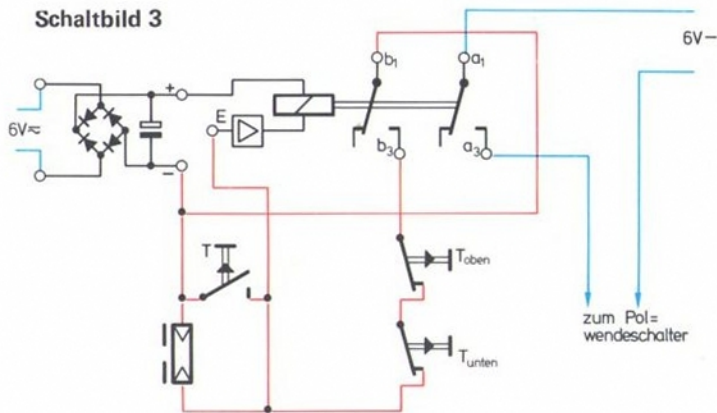


Sobald der Fotowiderstand beleuchtet wird, zieht das Relais an und hält sich über den Arbeitskontakt selbst. Nun braucht man noch eine Vorrichtung, die nach vollendeter Bewegung die Anlage abstellt. Das geschieht durch einen Nocken, der am Tor angebracht ist. Er betätigt den Aus-Taster T_{oben} , einen

fischertechnik-Taster. Dadurch wird die Selbsthaltung aufgelöst. Durch den Einbau eines weiteren Tasters, des Tasters T_{ab} , schafft man die Möglichkeit, danach das Tor zu schließen.

Wer das längere Drücken auf diesen Taster als unangenehm empfindet, kann die Anlage noch weiter verbessern. Das Schaltbild 3 zeigt eine solche, schon hoch automatisierte Anordnung.

Schaltbild 3



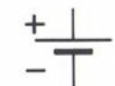
Wie bei der Schaltung 1 kann das Relais durch den Druck auf den Taster T zum Ansprechen gebracht werden. Da es auf „Selbsthaltung“ geschaltet ist, verharrt es in angezogenem Zustand, bis man es extra abschaltet; das Prinzip entspricht der Schaltung 2. Zum Abschalten benötigen wir zwei Taster. In Reihe zum Taster T_{oben} wird noch ein Taster T_{unten} geschaltet. Der Taster T_{oben} hat dieselbe Aufgabe wie in der letzten Schaltung. Wird er am Ende der Hubbewegung betätigt, so wird die Selbsthaltung des Relais aufgelöst und der Motor kommt zum Stillstand. Durch kurzen Druck auf den Taster T kommt der Motor wieder zum Laufen. Da Taster T_{oben} sofort schließt, läuft der Motor weiter, bis am Ende des Schließvorganges Taster T_{unten} die Selbsthaltung erneut auflöst. T_{unten} wird von einem weiteren Nocken auf der Seiltrommel in jenem Augenblick betätigt, in dem sich das Tor schließt.

Wer sich gern mit kniffligen mechanischen Problemen beschäftigt, kann sich diesen Taster ersparen, und zwar indem er den Aufahrt-Taster von zwei verschiedenen Nocken auf der Seiltrommel betätigen läßt. Wenn die Hubhöhe des Tores und der Umfang der Seiltrommel übereinstimmen, so genügt sogar ein einziger Nocken. Die Justierung der Taste ist nicht ganz einfach, weil der Taster im selben Moment wie der Polwendeschalter betätigt werden muß

Und noch eine Frage zur Anregung: Wo muß man einen zusätzlichen Taster einbauen, der als Stoppschalter für Notfälle wirken soll?

Eigene Ideen

Schaltzeichen



Batterie



Gleichspannung



Wechselspannung



Gleich- oder Wechselspannung



Leitung mit Abzweigung



Leitungskreuzung (ohne Verbindung)



Stromschiene mit Stromabnehmer



Steckerbuchse und Stecker



Schaltglied, Schaltstelle



Ein-Taster (Schließer)



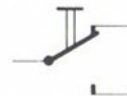
Aus-Taster (Öffner)



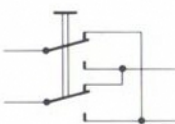
Umschalt-Taster (Wechsler)



Ein-Aus-Schalter



Umschalter



Polwendeschalter



Glühlampe



Linsenlampe



Gleichstrom-Motor



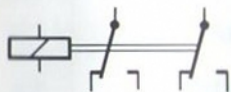
Elektromagnet



Rückschluß-Platte



Relaisspule



Relais mit 2 Umschalte-Kontakten



Verstärker



Diode



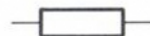
Brücken-Gleichrichter



Kondensator



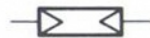
Elektrolyt-Kondensator (Polung beachten)



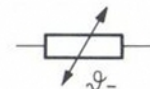
Widerstand



einstellbarer Widerstand



Fotowiderstand



Heißleiter

Weitere Zeichen siehe Anleitungsbuch e-m Seite 65

Stückliste

Benennung	Zusatz- kasten	Art.-Nr.	Stückzahl		Benennung	Zusatz- kasten	Art.-Nr.	Stückzahl	
			ec	hobby 4				ec	hobby 4
Gleichrichter-Baustein	h 4 GB	3 36393 1	1	1	NTC-Widerstand 2 kOhm (rt-sw-rt)		3 36386 1	—	1
Relais-Baustein	h 4 RB	3 36392 1	1	1	NTC-Widerstand 60 kOhm (bl-sw-or)		4 36577 6	1	—
Elektronik-Grundbaustein	h 4 G	3 36391 1	—	1	Kondensator 100 µF mit 2 Steckern		3 36387 1	—	1
Mikrofon-Lautsprecher- Baustein	h 4 ML	3 36394 1	—	1	Widerstand 22 kOhm mit 2 Steckern		3 36381 1	—	1
Fotowiderstand	*	3 31361 1	1	2	Leuchtstein	em 4 *	3 31313 1	3	3
Störlicht-Tubus	*	3 31363 1	—	2	Kugellampe	em 4 *	4 31314 7	3	3
Störlichtkappe 6 mm ϕ		4 36532 5	1	—	Linsenlampe	*	4 31315 7	2	2
Störlichtkappe 4 mm ϕ	*	4 31362 5	1	2	Leuchtkappe für Linsenlampe	em 4 *	4 31321 5	1	1
Störlichtkappe 2,5 mm ϕ		4 36531 5	1	—	Leuchtkappe rot	em 4 *	4 31316 1	1	1
Störlichtkappe 1 mm ϕ		4 36478 5	1	—	Leuchtkappe blau	*	4 31319 1	1	—
Verbindungsstecker für Elektronik-Bausteine		3 36380 1	2	3	Leuchtkappe grün	em 4 *	4 31318 1	1	1
					Leuchtkappe gelb	em 4 *	4 31317 1	1	1
					Leuchtkappe weiß	*	4 31320 1	3	—

Stückliste

Benennung	Zusatz- kasten	Art.-Nr.	Stückzahl		Benennung	Zusatz- kasten	Art.-Nr.	Stückzahl	
			ec	hobby 4				ec	hobby 4
Abdeckplättchen für Leuchtstein		4 36495 1	4	—	Schlitzblende	*	4 31372 1	—	1
Flachstecker grün	*	3 31336 6	10	20	Kreuzblende	*	4 31373 1	—	1
Flachstecker rot	*	3 31337 6	10	20	Hohlspiegel	*	3 31369 1	—	1
Kabellitze, einadrig blau 2000 lang		4 36383 5	1	1	Planspiegel	*	3 31368 1	—	2
Kabellitze, einadrig grün 2000 lang		4 36385 5	1	1	Spiegelband		4 31370 2	—	1
Kabellitze, einadrig rot 2000 lang		4 36384 5	1	1	Lichtleitstab		4 31374 1	—	1
Kabellitze, zweiadrig blau 1000 lang	*	4 31357 5	1	1	Lichtleitwinkel	*	4 31375 1	—	2
Kabel einadrig mit Steckern, verschieden lang		—	4	4	Silikonschlauch		3 36389 1	—	2
Taster	em 3 *	3 31332 1		2	Kupplungsachsen 242 mm		4 31310 3	—	2
Sammellinse f=7,0 cm	*	3 31366 1	—	1	Baustein 15 mit 1 runden Zapfen	*	3 31059 1	—	3
Sammellinse f=3,5 cm	*	3 31365 1	—	1	Zusätzlich in h 4: Kassette, Verbindungsstücke 30, Gelenkstein, Bausteine 15, Achshalter.				
					Die mit * gekennzeichneten Artikel sind bei jedem fischertechnik- Service-Händler erhältlich.				

Was kommt jetzt?

Nun haben Sie zahlreiche Anwendungen der Schaltelektronik kennengelernt – vor allem mit Fotowiderständen und Heißleitern. Dabei handelt es sich aber nur um einen winzigen Ausschnitt von dem, was in der Praxis vorkommt.

Viele weitere Modelle können Sie noch mit Ihren fischertechnik-Bausteinen entwickeln. Eine wertvolle Anregung dazu bietet Ihnen das Experimentier- und Modellbuch 4-1, das für den hobby 4 – Baukasten geschaffen wurde. Es ist im Spielwarenfachhandel erhältlich.

Schritt für Schritt können Sie dann zum hobby 4 – Baukasten übergehen.

Sie erreichen dies durch den Erwerb weiterer elektronischer Bausteine und Zubehörteile, die Sie bei Ihrem Fachgeschäft einzeln kaufen können. Mit Hilfe der Stückliste auf Seite 66 finden Sie sich leicht zurecht. Ein weiterer Schritt in Richtung: Steuern und Regeln durch Licht, Wärme und Schall ist für Sie damit erreicht.

Es geht aber noch weiter. An die Steuerungstechnik schließt sich die Informatik an, die Rechentchnik, die Datenverarbeitung. Auch in diese hochinteressanten Bereiche der denkenden und entscheidenden Automaten eröffnet die fischertechnik den Eingang. Auch hier braucht es nicht beim reinen Nachbauen von Modellen zu bleiben. Dieses Anleitungsbuch hat Ihnen schon gezeigt, daß sich jede Schaltung verbessern, erweitern und mit anderen kombinieren läßt. fischertechnik-Baukästen sind in erster Linie Baukästen für den Erfindergeist. Man findet deshalb auch heute schon in vielen Labors und Konstruktionsbüros der Wissenschaft fischertechnik.



fischertechnik von den Fischer-Werken, aus denen auch die weltbekannten grauen Nylon-Dübel kommen.

fischertechnik comes from the Fischer Factories in Western Germany which also make the world-famous Nylon Fixing Devices.

fischertechnik fabriqué par les usines Fischer mondialement connues par sa gamme de chevilles grises en Nylon.

fischertechnik dagli stabilimenti Fischer-Werke dai quali provengono anche i tasselli di Nylon grigi rinomati in tutto il mondo.

fischertechnik van de Fischer Fabrieken, waar ook de wereldbekende grijze Nylon-pluggen vandaan komen.

