

em3 Elektromechanik

Zusatzkasten

Polwendesaltungen – automatisches Rührwerk –
Relaisschaltungen – Alarmanlagen – Speicherung
eines Signals – Lochstreifenleser – Blitzsignale –
Schrägaufzug – Fahrstuhl – Fahrzeuge – Thermo-
schalter – Temperaturregelung und vieles andere



Elektromechanik **Relais – Polwendeschalter – Bimetall**

Anleitungsbuch

Mit dem Baukasten em 3 wird die Elektromechanik-Baukastenreihe em 1 – em 2 fortgesetzt. Zum Bau der beschriebenen Modelle genügen die für den em 2-Baukasten benötigten Bauelemente. Darüber hinaus sollten Sie 4 Seilrollen (Zusatzpackung 024) zur Verfügung haben. Von Vorteil ist der Besitz eines ft-Zählwerkes em 6 und eines zweiten Motors, z. B. des mini-mot. 1.

Zur Stromversorgung sollten Sie unbedingt unser Netzgerät mot. 4 verwenden, das eine zwischen 0 und etwa 7 Volt einstellbare Gleichspannung und außerdem eine Wechselfspannung von ca. 7 Volt abgibt. Verwenden Sie bitte kein Netzgerät für Eisenbahnen oder ähnliches. Deren Spannung könnte Ihrem Motor, Ihren Lampen und Ihrem Relais schaden.

Inhaltsverzeichnis

	Seite		
Elektrischer Strom auf wechselnden Wegen	4	Lochstreifenleser	30
Andere Einsatzmöglichkeiten des Polwendeschalters	5	Bonbon-Automat	34
Pendelfahrt zwischen Hindernissen	6	Interessante Versuche mit Magneten	38
Ein automatisches Rührwerk	8	Seilgezogener Transportwagen	42
Ein Auto fährt im Pilgerschritt	11	Interessante Lichteffekte	47
Wir erproben das Relais	16	Schrägaufzug mit automatischer Umschaltung	50
Wir legen einen Stolperdraht	18	Spielmobil mit Fahrtrichtungsumkehr	54
Alarm bei Unterbrechung des Stromkreises	20	Schalter und Taster, Beispiele	58
Kurze Ursache – lange Wirkung	21	Materialaufzug automatisch gestoppt	59
Alarmschaltung für sparsame Leute	24	Metalstreifen als Thermometer	62
Wir überwachen zwei Türen	26	Thermoschalter	63
Noch eine Kontrolleinrichtung für zwei Türen	27	Thermoschalter mit Springkontakten	64
Ein- und Ausschalten mit Tastern	28	Eine temperaturgeregeltte Heizung	67
Kurzer Stop-Impuls genügt	29	Elektromechanisches Glücksspiel	69
		Stückliste	71
		Was kommt jetzt?	72

Geleit

Der em 3-Baukasten dient zur Erweiterung des Elektromechanik-Baukastens em 2, der selbst eine Ergänzung zum Elektromechanik-Grundkasten em 1 ist.

Mit den Schaltelementen des em 3 lernen Sie die in den vorhergehenden Baukästen noch fehlenden wichtigsten Schalt- und Steuerelemente der Elektromechanik kennen. Das Relais ermöglicht das gleichzeitige Schalten mehrerer Stromkreise und die Speicherung elektrischer Steuerimpulse. Moderne Steuerschaltungen sind ohne die Verwendung von Relais kaum vorstellbar, auch wenn ein Teil der Steuerungen heute vielfach mit elektronischen Bauelementen entworfen wird.

Der fischertechnik-Polwendeschalter ermöglicht gerade dem Modellbauer verblüffend einfache Modellsteuerungen. Wird der Polwendeschalter für die Drehrichtungsänderung eines Motors nicht benötigt, so steht er für einfachere Zwecke zur Verfügung. Der Bimetallstreifen des Baukastens ist universell einsetzbar. Er dient als Wärmefühler in Alarmschaltungen und zur Temperaturregelung.

Das Anleitungsbuch bringt zunächst Schaltungen mit dem Polwendeschalter. Dann wird anhand von Alarmschaltungen – mit steigendem Schwierigkeitsgrad – in die Technik von Relaisschaltungen eingeführt. Universell einsetzbare Relaisschaltungen für die Steuerungen von Modellen folgen. Zuletzt werden Stromkreise mit Hilfe eines Thermobimetallkontaktes geschaltet, wobei auch Magnete als Hilfselemente eine Rolle spielen.

Die wichtigsten Schaltungen, die mit den neuen Bauelementen für sich allein und in Verbindung mit den Elementen des em 1- und des em 2-Baukastens aufgebaut werden können, finden Sie in diesem Buch. Sie werden zunächst für sich allein erprobt und dann nochmals an Modellen angewandt. Je intensiver Sie sich mit den angegebenen Schaltungen beschäftigen, um so größer wird später der Spaß und der Erfolg beim Bau von Steuerungen für eigene Modelle sein.

Und nun Freude und Erfolg mit Ihrem em 3-Elektromechanik-Baukasten.



Elektrischer Strom – auf wechselnden Wegen

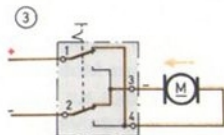
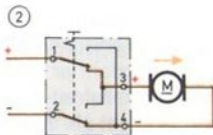
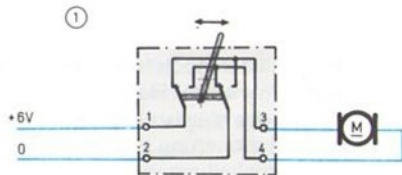
Er ist ein unscheinbarer Baustein – und trotzdem bietet er eine Vielzahl von Einsatzmöglichkeiten: Der fischertechnik-Polwendeschalter. Was verstehen wir unter „Polwendung“? Damit ist nichts anderes gemeint, als eine Vertauschung des Plus- und Minuspols, wie Sie ja von den Schaltungen mit dem em 2-Baukasten her schon wissen. Das Bild 1 nebenan zeigt, wie das beim ft-Polwendeschalter gemacht wird.

Blickt man auf den transparenten Deckel mit den vier Buchsen 1–2–3–4 und verfolgt die Leitungen und Kontaktverbindungen, wenn der weiße Kipphebel nach rechts steht, so erkennt man, daß eine Verbindung von Buchse 1 zu Buchse 3 besteht. Buchse 2 ist mit Buchse 4 verbunden.

Bewegt man den weißen Kipphebel von rechts nach links, so werden die Verbindungen getauscht. „1“ ist nun nicht mehr mit „3“, sondern mit „4“ verbunden. Und „2“ ist nun nicht mehr mit „4“, sondern mit „3“ verbunden. Es erfolgte also tatsächlich ein Wechsel.

Verbindet man nun die Anschlüsse 1 und 2 mit den Polen einer Batterie, so steht einmal „+“ an Buchse 3 und „-“ an Buchse 4 und nach Umlegen des Kipphebels „-“ an Buchse 3 und „+“ an Buchse 4 zur Verfügung.

Nur bei Bild 1 ist Wert auf genaue Darstellung des Inneren des Schalters gelegt. Bei allen späteren Darstellungen hat das Schaltungsverständnis Vorrang.

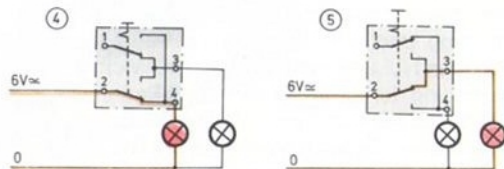


Das Schulbeispiel für den Einsatz eines Polwendeschalters ist der Gleichstrom-Motor. Während es etwa bei einer Lampe gleichgültig ist, in welcher Richtung der Strom hindurchfließt, so ist das beim Motor anders, seine Drehrichtung hängt davon ab. Schalten Sie nun einen fischertechnik-Motor über den Polwendeschalter an das Netzgerät, wie es die Abbildung 2 zeigt. Und nun können Sie sich von seiner Funktion überzeugen: Durch Umlegen des Kipphebels können Sie die Drehrichtung wechseln. Die gelben Linien in Bild 2 und 3 zeigen, auf welchen Wegen der Strom fließt. Man verfolgt den Stromfluß – vom „+“-Pol der Stromquelle aus beginnend – über den Schalter zum Motor und von dort wieder über den Schalter zurück zum „-“-Pol der Stromquelle.

Der fischertechnik-Polwendeschalter ist mit Springkontakten ausgestattet. Der Kipphebel ist so mit einer Metallfeder verbunden, daß die Umschaltung ruckartig erfolgt. Das geschieht etwa in der Mittelstellung des Hebels – das Umspringen macht sich durch ein klicken des Geräusch bemerkbar. Jene Stelle des Kipphebels, an der die Kontakte umspringen, nennt man „Schaltpunkt“. Läßt man den Kipphebel los, bevor der Schaltpunkt erreicht ist, so springt er in die Ausgangslage zurück, ohne daß die Kontakte unterbrochen werden. Der ft-Polwendeschalter besteht – wie Bild 1 erkennen läßt – aus 2 Umschaltern, die im Innern des Gehäuses entsprechend verdrahtet sind, so daß Sie nur an die 2 „Eingangs“- und die 2 „Ausgangs“-Buchsen das Netzgerät bzw. den Motor, dessen Drehrichtung geändert

werden soll, anschalten müssen.

Es gibt auch noch andere Einsatzmöglichkeiten für den Polwendeschalter, so kann er als einpoliger Umschalter eingesetzt werden. Anhand der Bilder 4 und 5 können Sie sich überzeugen, daß dann der über die Buchse 2 laufende Strom abwechselnd auf die Buchsen 3 oder 4 geleitet wird. Ein Anwendungsbeispiel wäre etwa eine Beleuchtungsanlage mit zwei Lämpchen, von denen nur eines leuchten soll. Und schließlich läßt sich der Polwendeschalter auch für einen einfachen Ein-Aus-Schalter verwenden. Wir können dann auf zwei Buchsen verzichten.



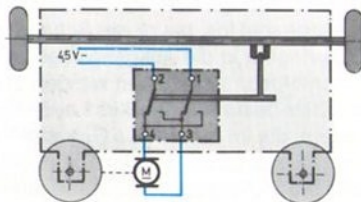
Pendelfahrt zwischen Hindernissen

„Spielfahrzeug mit automatischer Fahrtrichtungsumkehr“ – so müßte der korrekte Name des Modells lauten, das wir jetzt bauen wollen. Den Aufbau der Karosserie entnehmen Sie der Abbildung. Sie bemerken daran zwei als Stoßstangen wirkende große ft-Räder, eines ist vorn und eines hinten am Fahrzeug angebracht – wobei Sie sich selbst aussuchen können, wo „vorn“ und „hinten“ ist. Sie haben nicht nur die Aufgabe, das Fahrzeug bei Berührung mit Wänden oder anderen Hindernissen zu schützen; Sie betätigen dabei automatisch den Kipphebel des Polwendeschalters. Die Verbindung dazu stellen ft-Achsen her. Als Mitnehmer-„Gabel“ sind ft-Riegel-scheiben verwendet. Klemmbuchsen wirken als Anschläge.

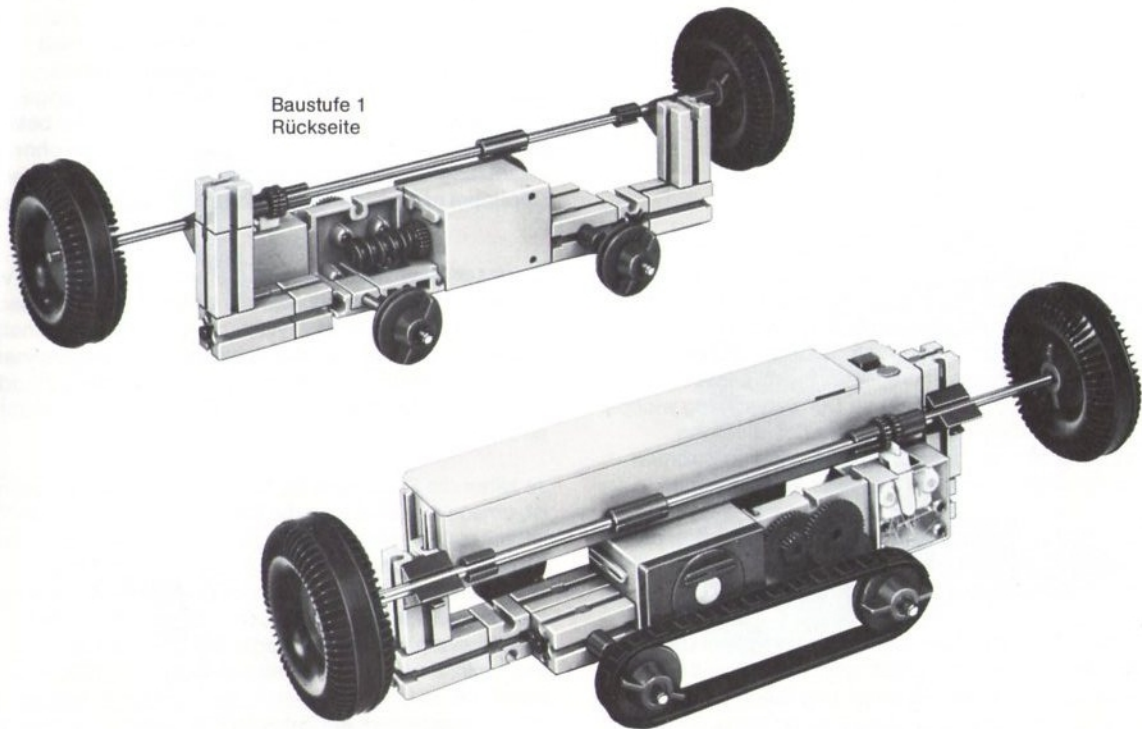
Wird der Schalthebel in die andere Stellung gekippt, so erfolgt eine Umpolung des Motors. Das Anstoßen an ein Hindernis bewirkt also eine automatische Umkehr der Fahrtrichtung. Und nun können wir das Fahrzeug zwischen zwei Wänden hin- und herfahren lassen. Wichtig ist es, die richtige Polung der Stromquelle – ein ft-Batteriestab oder das über Kabel mit dem Fahrzeug verbundene Netzgerät – zu finden. Deshalb sollten Sie am Batteriestab neben der richtigen Stellung des Schiebeschalters eine Markierung anbringen.

Sicher haben Sie selbst schon erkannt, daß der Schalter im Batteriestab ein Polwendeschalter ist, der in der Mitte zusätzlich eine „Aus“-Stellung besitzt. Auch das Netzgerät besitzt einen Polwendeschalter mit „Null“-Stellung in der Mitte. Darüber hinaus hat dieser Schalter bei jeder der beiden Polungen mehrere Spannungsstufen. Die Betätigung erfolgt mit einem Drehknopf.

Im Schaltbild ist die Batterie selbst nicht gekennzeichnet. Es genügt die Angabe, wie hoch und von welcher Art die benötigte Spannung sein soll. In den Verdrahtungsplänen finden Sie diese Angabe entweder zwischen den beiden Leitungen angeschrieben oder die eine Leitung wird mit „0“ und die andere mit der Höhe und der Art der benötigten Spannung gekennzeichnet. Will man nur auf die Polarität der Spannung aufmerksam machen, dann genügt die Angabe „+“ und „-“.



Baustufe 1
Rückseite



Ein automatisches Rührwerk

Nun wollen wir zur Abwechslung wieder einmal ein Modell bauen, das in Funktion und Aufbau völlig mit wirklichen Anlagen der technischen Praxis übereinstimmt. Es handelt sich um ein Rührwerk, bei dem nach einer bestimmten Zahl von Umdrehungen des „Rührers“ die Drehrichtung automatisch umgekehrt wird. Diese Richtungsumkehr ist für eine gute Durchmischung wichtig. Wird nämlich immer nur in derselben Drehrichtung gerührt, so kommt es zu einem gleichmäßigen Strömen der Flüssigkeitsteilchen, statt zu einer Vermischung.

Bei jeder Richtungsumkehr dagegen verändert sich das Strömungsbild, und gerade in diesen Momenten wird die gesamte Flüssigkeit richtig durchgewirbelt.

Auch dieses Problem lösen wir mit einem Polwendschalter, der den Motor des Rührwerks in schon bekannter Weise umpolt. Damit die Umpolung automatisch erfolgt, bedarf es noch einer Zusatzvorrichtung. Dazu setzen wir an die Welle des Rührers ein zusätzliches

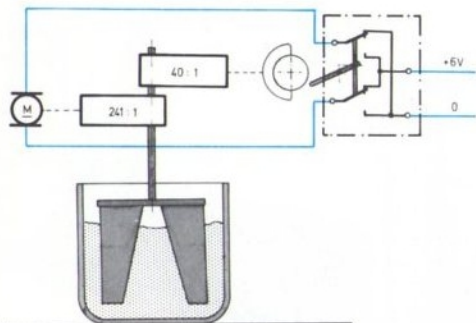
Getriebe mit der Übersetzung 40 : 1, bestehend aus der ft-Getriebebeschncke und einem Zahnrad Z 40. Auf dessen Welle befestigen wir eine Steuerscheibe mit Schalt-nocken; wir setzen sie aus zwei ft-Schaltscheiben zusammen. Nun wird der Polwendschalter so lange verschoben, bis die Schaltnocken den Kipphebel betätigen können. Werden die beiden Schaltscheiben ohne Versetzung der Nocken zusammengebaut, so wird der Kipphebel nach einem Drehwinkel von ca. 180° geschaltet.

Da unser Zusatzgetriebe ein Übersetzungsverhältnis von 40 : 1 hat, bedeutet das, daß die Umpolung jeweils nach 20 Umdrehungen erfolgt. Wünscht man kürzere Schaltabstände, so kann man die Schaltscheiben gegeneinander verdrehen und auf diese Weise bereits nach 10 oder auch nach 5 Umdrehungen eine Drehrichtungsumkehr erreichen.

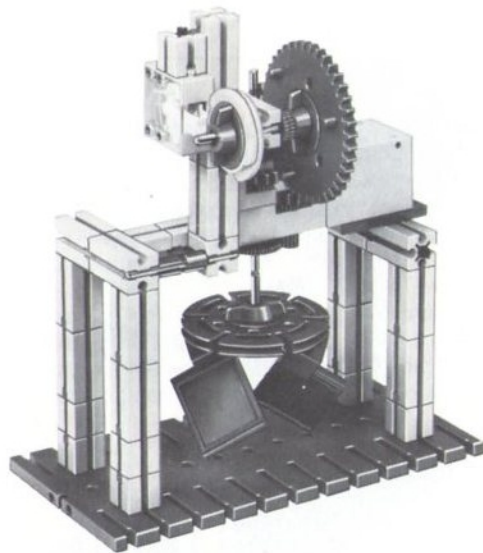
Je zäher die Flüssigkeit ist, für die das Rührwerk bestimmt ist, umso öfter wird man die Drehrichtung ändern. Bei leichtflüssigen Massen dagegen genügen auch größere Abstände zwischen den Umkehrpunkten. Will man erreichen, daß die Änderung der Drehrichtung nach mehr als 20 Umdrehungen erfolgt, so muß man das Übersetzungsverhältnis ändern oder die Steuerscheibe auswechseln. So erhält man beispielsweise einen Schaltabstand von 28 Umdrehungen, wenn man zur Schaltung des Polwendschalters ein Zahnrad Z 30 mit einer Achse 30 als Schaltnocke verwendet.

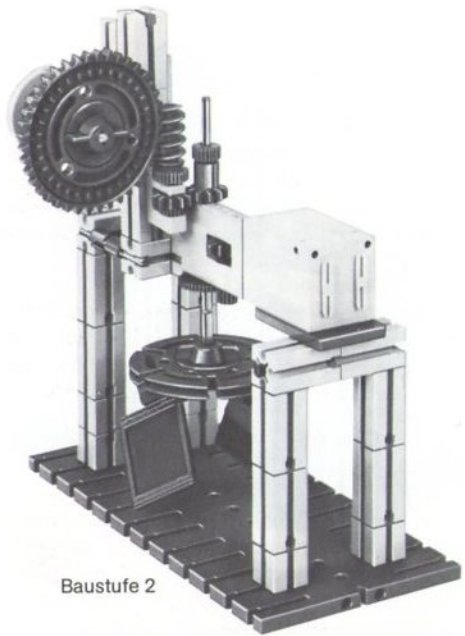


Rührer
von
unten
gesehen

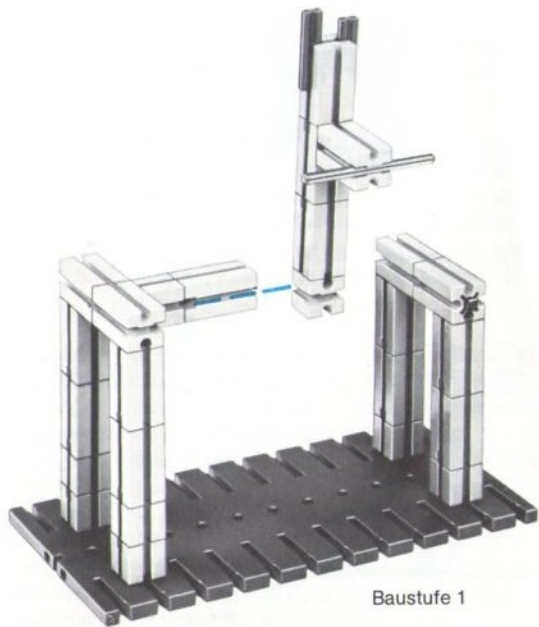


Baustufe 1 und 2
siehe Seite 10





Baustufe 2



Baustufe 1

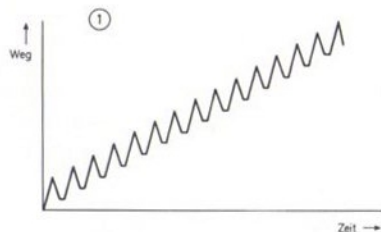
Ein Auto fährt im Pilgerschritt

In manchen Gegenden ist es üblich, daß die Pilger, um für ihre Sünden Buße zu tun, eine recht komplizierte Fortbewegungsweise wählen: sie gehen nämlich abwechselnd drei Schritt vor und zwei zurück. Mit dem Fahrzeug, das wir jetzt bauen wollen, könnten sie sich diese Aufgabe ein wenig erleichtern. Auf den Aufbau des Fahrzeuges kommt es dabei weniger an – wenn Sie keine bessere Idee haben, können Sie sich nach den Bildern auf den Seiten 13 bis 15 richten. Sie benötigen in jedem Fall einen zweiten Motor, der die Steuerung antreibt. Beim abgebildeten Modell ist dazu ein mini-mot 1 herangezogen.

Wesentlich ist die Schaltanlage. Wir setzen auch diesmal zur Drehrichtungsumkehr einen Polwendschalter ein.

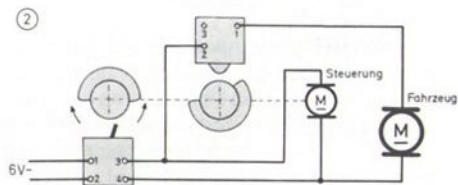
Die Umschaltung des Kipphebels übernimmt wieder eine aus zwei Schaltscheiben bestehende Steuerscheibe. Der Polwendschalter muß sowohl den Fahrzeugmotor als auch den Steermotor umpolen. Die Laufzeit der Steuerscheibe zwischen zwei Umpolungen bestimmt somit die Zeit, die für die Vorwärts- und die Rückwärtsfahrt vorgesehen ist, wobei beide Zeiten etwa gleich lang sind.

Das Pilgerschrittverhalten des Fahrzeuges erzielen wir dadurch, daß der Fahrzeug-Motor während der für das Rückwärtsfahren vorgesehenen Zeit vorübergehend aus-



geschaltet wird. Beim Modell unterbricht eine Steuerscheibe in Verbindung mit einem ft-Taster während eines Drittels der Vorwärts- und der Rückwärtsfahrt die Leitung zum Motor. Durch eine spezielle Schaltung erreichen wir, daß diese Unterbrechung nur während der Rückwärtsfahrt wirksam wird.

Zur Erprobung des Modells verzichten wir zunächst auf die letztere Forderung. Das Fahrzeug wird also mit je einer Pause – gleich weit vor- und rückwärts fahren. Bild 2 zeigt die Verdrahtung des Schalters und die Zuordnung der Nocken.



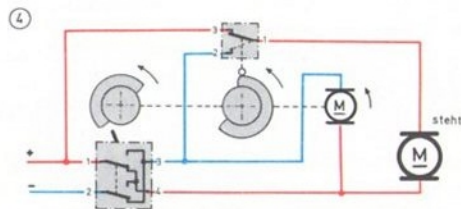
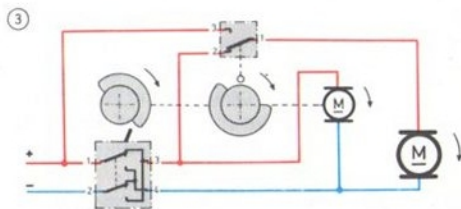
Nun wollen wir dafür sorgen, daß das Fahrzeug im Pilgerschritt sich vorwärts bewegt. Wir erreichen dies, wenn der Fahrzeugmotor bei Vorwärtsfahrt nicht abgeschaltet wird. Statt aufwendiger mechanischer Mittel (z.B. Freilauf!) benutzen wir eine elegante elektrische Lösung.

Der bisher freie Kontakt 3 des ft-Tasters muß bei Vorwärtsfahrt – aber nur bei Vorwärtsfahrt! – die Funktion des Kontaktes 2 übernehmen. Wenn Sie die Polung des Fahrzeugmotors so vorgenommen haben, daß der Wagen bei rechtsstehendem Kipphebel des Polwendeschalters vorwärts fährt, dann erreichen Sie den gewünschten Effekt, wenn Sie eine Verbindung von Buchse 3 des ft-Tasters zur Buchse 1 des Polwendeschalters herstellen.

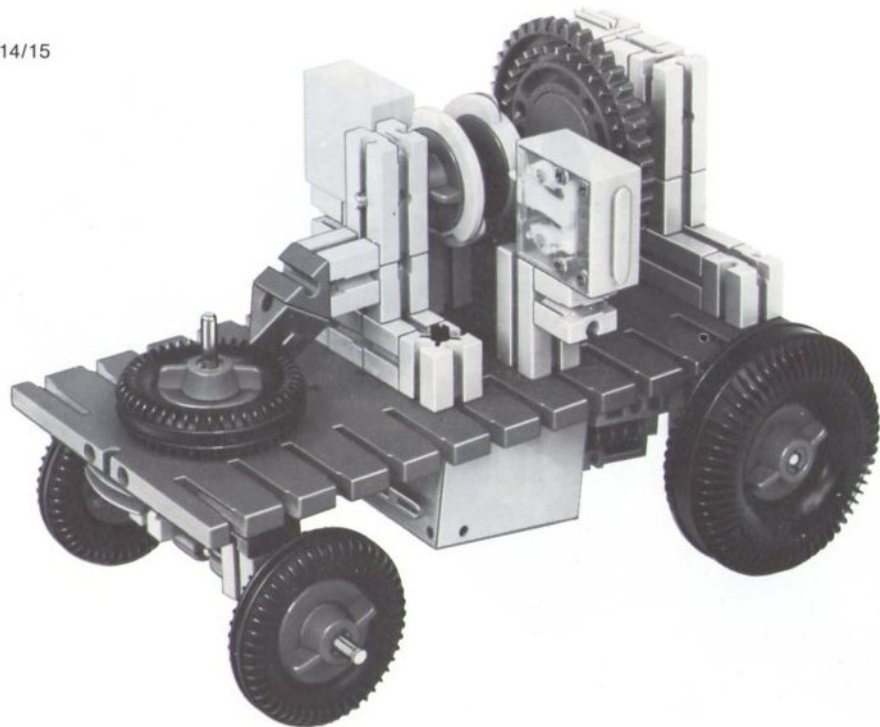
Durch diese Leitung haben Sie dafür gesorgt, daß der Kontakt 3 des Tasters bei Vorwärtsfahrt das gleiche elektrische „Potential“ hat wie der Kontakt 2. Der Motor muß dann trotz des Öffnens der Verbindung 2-1 des Tasters weiterlaufen: Bild 3 zeigt den Stromlauf. Rot sind alle Leitungen gekennzeichnet, die gleiches elektrisches „Potential“ haben, z.B. mit dem +-Pol der Batterie verbunden sind.

Bild 4 zeigt die Verhältnisse, nachdem der Kippschalter umgeschaltet wurde und die Steuerscheiben gut 2/3 ihres Weges bis zur nächsten Polwendung zurückgelegt haben. Die neu geschaffene Verbindung ist wirkungslos, da an beiden Anschlüssen des Motors gleiches elektrisches Potential liegt. Der Motor läuft nicht.

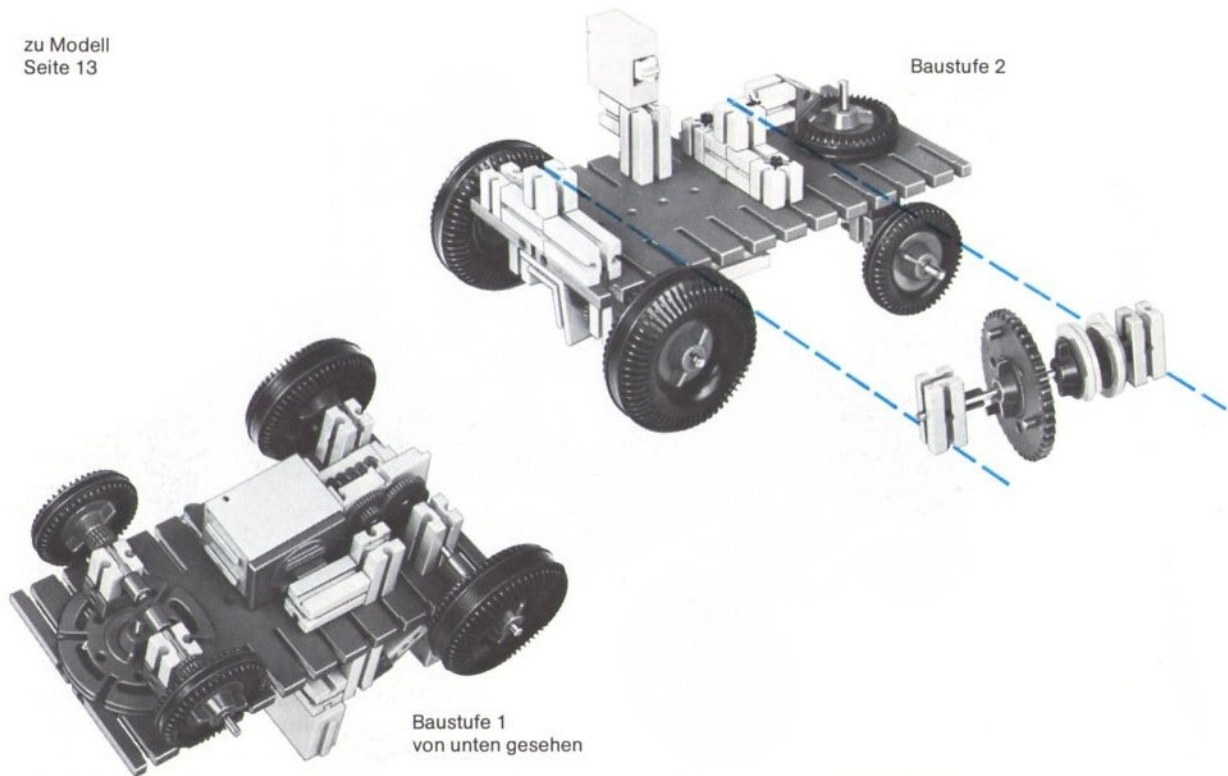
Insgesamt erhält man dann einen Fahrverlauf, wie er durch das Diagramm 1 angedeutet ist: ein Stück Vorwärtsfahrt, ein kleines Stück Rückwärtsfahrt, dann eine Pause, an das wieder die Vorwärtsfahrt anschließt, usf.

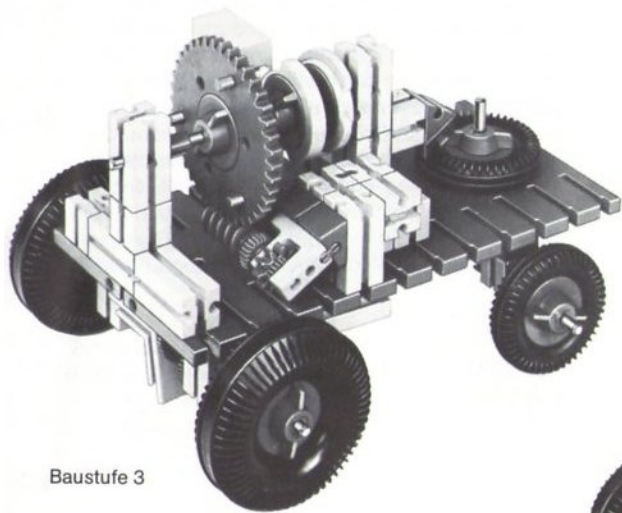


Baustufen
siehe Seite 14/15



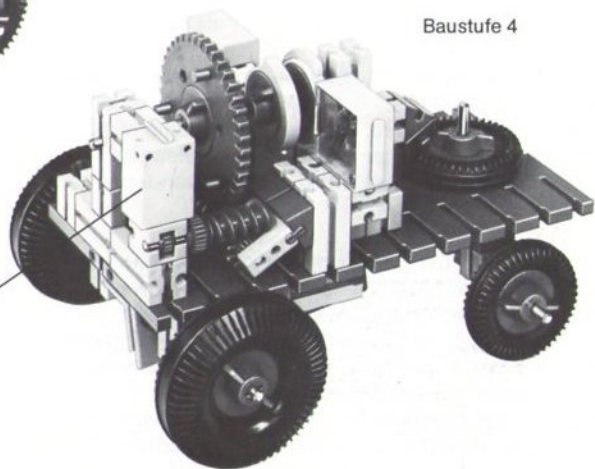
zu Modell
Seite 13





Baustufe 3

Die großen Reifen
finden Sie auch in der
Zusatzpackung 028



Baustufe 4

mini-mot.

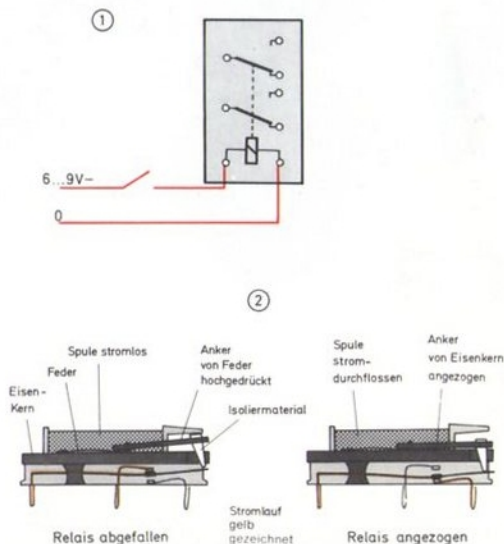
Wir erproben das Relais

Nun untersuchen wir ein Schaltelement, das in der Elektrotechnik größte Bedeutung hat: das Relais. Mit dem Elektromechanik-Grundbaukasten em 1 haben Sie sich selbst ein Relais gebaut. Die Wirkungsweise ist Ihnen deshalb schon ein wenig bekannt. Ihr em 3-Relais arbeitet natürlich sicherer und schneller als ein Eigenbau.

Es kann als zweipoliger Umschalter, als Polwendeschalter oder auch nur als Ein/Aus-Schalter verwendet werden. Das Wesentliche daran ist, daß die Umschaltung nicht durch einen mechanischen Eingriff – beispielsweise durch das Umlegen eines Hebels – erfolgt, sondern durch elektrischen Strom.

Bevor wir nun mit der Erprobung beginnen, ist eine Bemerkung zur Stromversorgung nötig. Um ein einwandfreies Arbeiten des Relais zu garantieren, benötigen wir mindestens 6 Volt. Ein einzelner Batteriestab genügt also nicht – wir müssen ihn durch eine zusätzliche Batterie von mindestens 1,5 Volt, die in Reihe geschaltet wird, ergänzen. Noch besser ist es, zwei in Reihe geschaltete Batteriestäbe mit insgesamt 9 Volt oder ein fischer-technik-Netzgerät mit 4 einzusetzen.

Schalten Sie nach Bild 1 die Relaispule an eine Gleichstromquelle, so zieht – wie man durch das Gehäuse von der Seite her auch erkennen und vor allem hören kann – der Eisenkern, um den die Spule gewickelt ist, einen Anker an. Die Stromrichtung spielt keine Rolle. Der Anker besorgt im Grunde genommen genau dasselbe wie der Kunststoff-Kipphebel des Polwendeschalters: Er



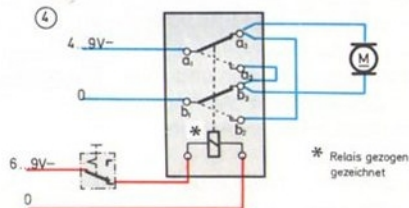
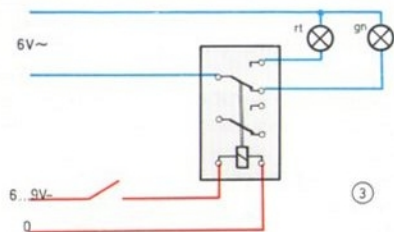
öffnet ein Kontaktpaar und schließt ein anderes. Wird der „Steuerstromkreis“, in den die Relaispule geschaltet ist, wieder geöffnet, so stellt sich der alte Zustand wieder her. Bild 2 zeigt den Aufbau unseres „Flachrelais“, wie es wegen seiner raumsparenden Bauweise genannt wird.

Wie aus dem Schaltplan zu erkennen ist, der auch auf der Oberfläche des Relaisbausteins wiedergegeben ist, können mit Hilfe des Relais zwei voneinander unabhängige Stromkreise geschaltet werden – die beiden beweglichen Kontaktzungen sind elektrisch nicht miteinander verbunden.

Wie Sie ja bereits wissen, werden Schaltbilder und natürlich auch Schaltsymbole normalerweise „im stromlosen Zustand“ gezeichnet. Das heißt, daß das Schaltbild auf dem Relais angibt, welche Verbindungen bestehen, wenn der Relaisanker nicht angezogen ist, weil kein Strom durch die Relaispule fließt. Es sind somit die mit a1 und a2 bzw. b1 und b2 gekennzeichneten Anschlüsse miteinander verbunden. Hat das Relais dagegen „angezogen“ – wie man kürzer sagt –, so besteht je eine Verbindung von a1 nach a3 und von b1 nach b3. Mit Hilfe einer, z.B. an die Wechselspannung des Netzgerätes geschalteten Lampe sollten Sie sich davon überzeugen.

Die Schaltungen 3 und 4 zeigen, wie man das Relais als Umschalter und als Polwendeschalter einsetzen kann. In diesen Schaltbildern sind die zwei Stromkreise mit verschiedenen Farben gekennzeichnet: rot für den

„Steuerstromkreis“, mit dem man den Schaltvorgang bewirkt, und blau für den „Leistungsstromkreis“, der durch das Relais geschaltet wird. Statt Leistungsstromkreis könnten Sie auch „gesteuerter Stromkreis“ oder „Laststromkreis“ sagen.



Wir legen einen Stolperdraht

Über diesen Stolperdraht soll niemand wirklich stolpern, bei seiner Berührung soll eine Alarmanlage in Tätigkeit treten. Auf den folgenden Seiten dieses Buches beschäftigen wir uns mit Alarmanlagen; vor allem, weil Sie dabei die wichtigsten Relaisschaltungen kennenlernen können. Wenn man sie einmal kennengelernt hat, ist es nicht schwer, für andere Aufgaben jeweils die richtige Relaisschaltung zu entwerfen.

Im Grunde genommen beruhen alle Alarmanlagen darauf, daß der Eindringling den Alarm selbst auslöst. Ein einfaches Beispiel hierfür ist der Stolperdraht. Das abgebildete Modell läßt sich durchaus auch für praktische Zwecke verwenden – es steht käuflichen Anlagen in nichts nach. Wie das Bild 1 zeigt, spannen wir den Stolperdraht so, daß er den roten Tasthebel eines ft-Tasters niederdrückt. Da wir den Taster als Aus-Taster (Buchse 1 und 2) verwenden, ist der Stromkreis mit dem optischen und akustischen Alarmgeber geöffnet. Als akustischen Alarmgeber verwenden wir eine nach dem Anleitungsbuch em 2, S. 18, gebaute „Schnarre“. Wird der Stolperdraht vom roten Tasthebel weggeschoben oder reißt er, so wird der Stromkreis geschlossen und Alarm gegeben. Es fließt also nur Strom, wenn der „Alarmgeber“ arbeitet. Daher nennt man dieses Prinzip „Arbeitsstromprinzip“.

Nach dem gleichen Prinzip arbeitet das zweite Modell, bei dem das Öffnen einer Türe angezeigt werden soll. Die

Türe wird an einem Federgelenkstein befestigt, der sie normalerweise geschlossen hält. Auch in diesem Fall muß der ft-Taster als Aus-Taster verwendet werden. Wir benutzen also den Ruhekontakt (mit den Buchsen 1 und 2). Ist dieser nicht betätigt (= in „Ruhe“), so gibt er „Kontakt“ (= es kann Strom fließen). Die geschlossene Türe jedoch betätigt den Ruhekontakt, und somit ist der Stromkreis unterbrochen, siehe Bild 2.

Öffnet man die Tür, so wird der rote Tasthebel freigegeben. Er kann in seine Ruhestellung zurückkehren. Somit wird der Stromkreis mit der Signallampe geschlossen. Auf diese Weise kann man über eine beliebig große Entfernung das Offensein einer Türe signalisieren.

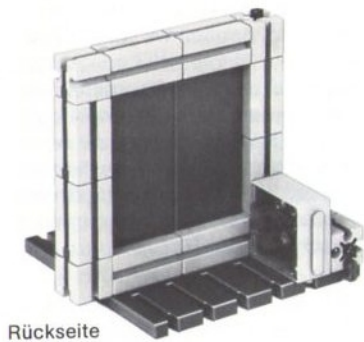
Sollen mehr als eine Tür überwacht werden, so benötigen Sie mehrere Türkontakte. Überlegen Sie, ob sie in Reihe oder parallel geschaltet werden müssen.



②



Achtung!
Taster sind betätigt gezeichnet.

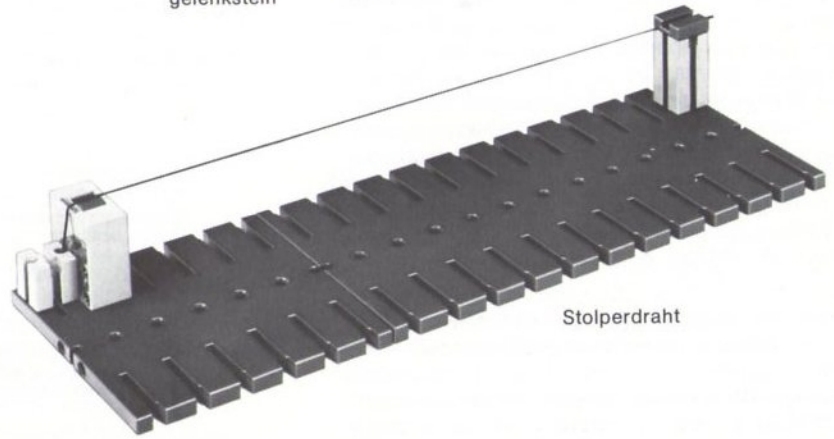


Rückseite der Türe



Öffnen in dieser Richtung

Feder-gelenkstein



Stolperdraht

Alarm bei Unterbrechung eines Stromkreises

Leider sind es nicht nur die Elektrotechniker, die über Alarmanlagen informiert sind, sondern auch die Einbrecher. Ein geübter Einschleichdieb nimmt daher eine Zange mit und sucht zunächst nach der Stromzuleitung. Nun braucht er diese nur noch abzuzwicken – und kann sicher sein, daß ihn kein störender Alarm bei der „Arbeit“ unterbricht.

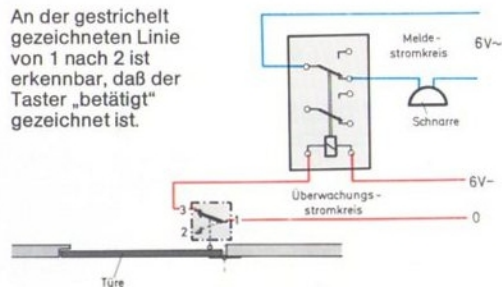
Aus diesem Grund verwendet man für elektrische Alarmanlagen meist ein anderes Prinzip. Es nennt sich „Ruhestromprinzip“, weil im Normalfall über die Leitungen und Kontakte, die vom Einbrecher abgeschnitten bzw. geöffnet werden könnten, Strom fließt. Natürlich darf in diesem Stromkreis nicht der Alarm-Melder, eine Sirene oder Schnarre, geschaltet werden. Wir hätten ja dann Alarm, wenn nichts los ist und keinen Alarm, wenn der Einbrecher die überwachte Tür geöffnet hat. Er muß also auf dem Wege von der Tür bis zur Schnarre irgendwie eine „Vertauschung der Signale“, der Techniker sagt: eine „Negation“ der Signale vorgenommen werden.

Um dieses Prinzip zu verwirklichen, braucht man ein Relais. Der Steuerstromkreis mit der Relaispule – auch Überwachungsstromkreis genannt – ist normalerweise geschlossen. Da die geschlossene Türe den Kontakt betätigt (oder: in „Arbeits“-Stellung hält), und in dieser

Stellung „Kontakt“ sein soll (= es kann Strom fließen), brauchen wir einen „Arbeitskontakt“. Den Taster, der diesen Arbeitskontakt besitzt, nennen wir „Ein-Taster“.

Wie die Schaltung zeigt, muß man den Stromkreis des Summers in diesem Fall über einen Ruhekontakt der Relais schalten. Sobald das Relais abfällt, wird – wie wir es gewünscht haben – Alarm gegeben. Wenn man nicht darauf achtet, daß das Schaltbild normal, also „stromlos“, gezeichnet ist, könnte man – fälschlich – annehmen, die Schnarre müßte bei geschlossener Türe ertönen.

Bei Alarmanlagen wird man das Relais natürlich in der Nähe des Alarm-Melders montieren, sonst könnte der Eindringling ja die Leitung zwischen Relais und Schnarre abschneiden und somit den Alarm verhindern.



Kurze Ursache – lange Wirkung

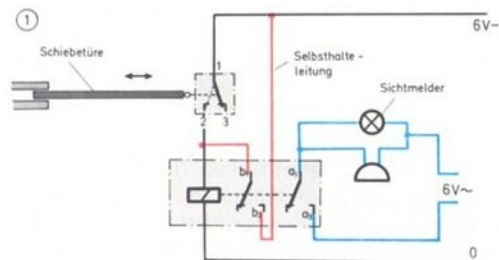
Der beste Alarm nützt nichts, wenn er nicht bemerkt wird, etwa weil er zu kurz gegeben wurde. Das gilt insbesondere für Warnlampen – ein kurzes Aufleuchten kann leicht übersehen werden. So könnte der Eindringling z.B. die Türe schnell wieder schließen oder den Stolperdraht wieder in Ordnung bringen. Aus diesem Grund hat man sich Schaltungen ausgedacht, die auf einen kurzen Schaltvorgang hin Daueralarm geben. Ein Relais macht es möglich. Betrachten wir zunächst eine Alarmschaltung, die nach dem Arbeitsstromprinzip arbeitet.

Zur Abwechslung bauen wir diesmal eine Schiebetüre, siehe Bild 23, zur Erprobung. Aus dem Schaltbild 1 entnehmen Sie, wie Sie verdrahten müssen. Über die roten Leitungen ist der Relaiskontakt b_1 – b_3 parallel zum Türkontakt geschaltet. So lange die Türe geschlossen ist, kann im Stromkreis mit der Relaispule kein Strom fließen. Da deshalb das Relais nicht angezogen hat, ist auch der Stromkreis mit dem Alarmmelder stromlos.

Sobald die Türe geöffnet wird, fließt über den Ruhekontakt 1-2 des ft-Tasters Strom. Das Relais zieht an und schließt die Arbeitskontakte a_1 – a_3 sowie b_1 – b_3 . Durch ersteren wird der Alarmgeber in Tätigkeit gesetzt. Durch den b_1 – b_3 -Kontakt wird der Türkontakt „überbrückt“. Schließt man die Türe wieder, so bleibt das Öffnen des Türkontaktes wirkungslos!

Eine solche Schaltung nennt man „Selbthalteschaltung“! Sie gestattet uns, einen kurzen Einschalt-Impuls beliebig lange zu speichern. Wir benützen das Relais somit als „Speicherelement“ oder als elektrisches Gedächtnis.

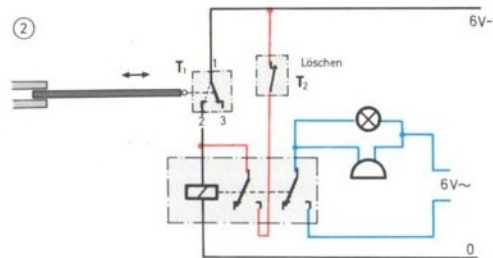
Wie können wir, falls dies gewünscht wird, wieder den alten Zustand herstellen? Die einfachste Möglichkeit besteht darin, am Netzgerät abzuschalten. Eleganter und für größere Schaltungen allein geeignet ist es jedoch, in die „Selbthalteleitung“ (im Schaltbild rot gezeichnet) einen Aus-Taster einzubauen, siehe Schaltbild 2, Seite 22. Er ist mit T₂ bezeichnet.



Jetzt möchten Sie sicher gerne wissen, ob Sie bei einer Alarmschaltung nach dem Ruhestromprinzip auch eine „Selbsthaltung“ des Alarms herstellen können. Sie können! Dazu fügen Sie einfach in den Steuer-Stromkreis – den wir in Alarmanlagen auch Überwachungsstromkreis nennen könnten – einen der Relaiskontakte ein. Bild 3 zeigt Ihnen diese Schaltung. Der Starttaster T₂ (oder Löschttaster, wenn Ihnen dieses Wort lieber ist) kann aus Einzelteilen gebaut werden; gegebenenfalls verwenden Sie eine der auf S.58 abgebildeten Lösungen.

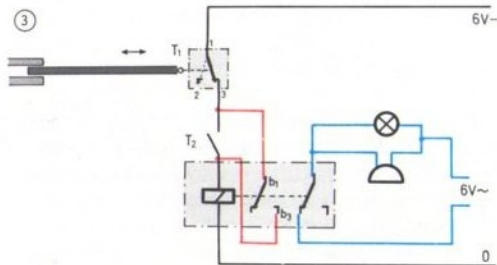
Nach dem Anschalten an das Netzgerät fließt kein Strom über die Relaispule. Deshalb muß der Alarmgeber, die Schnarre, in Tätigkeit sein. Drücken Sie jetzt auf den Starttaster T₂. Das Relais wird anziehen und den Alarmmelder abschalten. Gleichzeitig überbrückt der Relaiskontakt b₁–b₃ den Taster T₂. Deshalb spielt es keine Rolle, wenn Sie nun diesen Starttaster T₂ freigeben. Das Relais bleibt angezogen, weil der Steuerstrom über den Relaiskontakt b₁–b₃ fließt. Bild 4 zeigt die Verhältnisse. Das Relais muß hier im angezogenen Zustand gezeichnet sein.

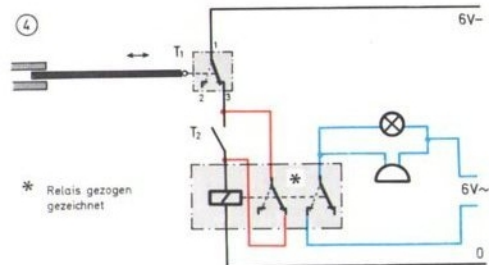
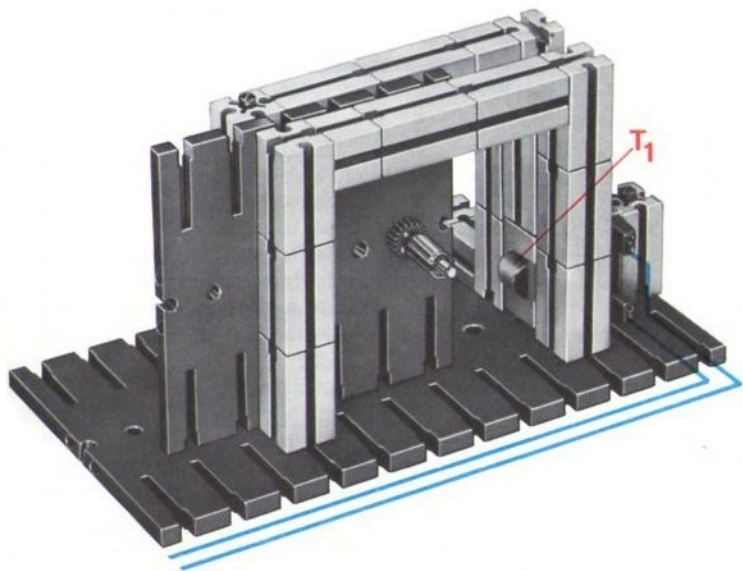
Wird die Türe geöffnet, so wird der Steuerstromkreis unterbrochen und das Relais fällt ab. Der Alarmgeber tritt in Tätigkeit. Ein erneutes Betätigen des Starttasters T₂ nützt nichts, solange die Türe geöffnet ist, denn T₁ ist in Reihe zu den beiden anderen Kontakten (T₂ und b₁–b₃) geschaltet.



stromlos gezeichnet!

Dieser Hinweis gilt stets,
falls keine andere Angabe erfolgt.





Alarmschaltung für sparsame Leute

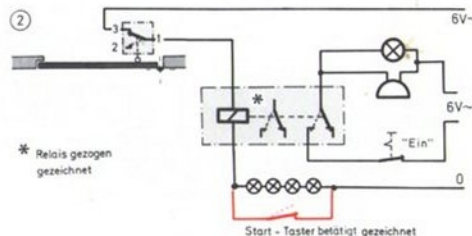
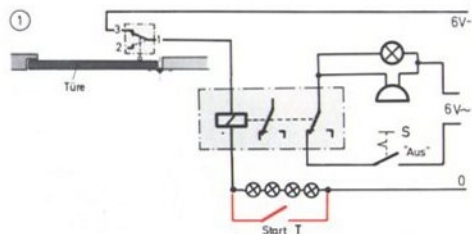
Elektrische Energie ist teuer, und deshalb ist es angeraten, alle Gelegenheiten zum Sparen zu ergreifen. Das gilt selbst für Leute, die so viel Reichtümer angesammelt haben, daß sie diese durch Alarmanlagen schützen wollen.

Bei einer stromsparenden Alarmschaltung nützen wir die Tatsache aus, daß für das „Angezogen-Halten“ des Relais viel weniger Strom nötig ist als zum „Anziehen“ des Relais. Man benötigt also eine Schaltung, bei der im Steuerstromkreis weniger Strom fließt, wenn das Relais angezogen hat. „Weniger Strom fließen“ heißt: Den Widerstand im Steuerstromkreis vergrößern (oder mit kleinerer Spannung arbeiten). Den Widerstand im Überwachungsstromkreis vergrößern wir durch „Vorschalten“ von 4 oder 5 Glühlampen. So kann man das „In-Reihe-Schalten“ von Lampen zur Relaispule nennen.

Nun muß nur noch dafür gesorgt werden, daß diese Lampen zum Start der Anlage überbrückt werden können. Dazu schalten wir einfach einen Ein-Taster parallel zur Lampenkette. Bild 1 zeigt die Schaltung.

Hinweis: Die vom voll aufgedrehten ft-Netzgerät abgegebene Spannung reicht aus, daß das Relais trotz der vorgeschalteten Lampen anzieht. Deshalb müssen Sie zum Ausprobieren der Schaltung die Gleichspannung des Netzgerätes so nieder einstellen, daß das Relais nicht

anzieht. Erst wenn Sie den Taster T drücken, und damit die als Vorschaltwiderstand dienenden Lampen überbrücken, zieht das Relais an. In Bild 2 ist dieser Zustand festgehalten. Der Stromkreis mit dem Alarmmelder ist geöffnet. Das Relais bleibt angezogen, wenn Sie den Taster T loslassen. Übrigens, diese Schaltung speichert einen einmal gegebenen Alarm.

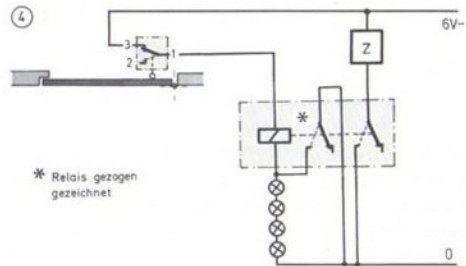
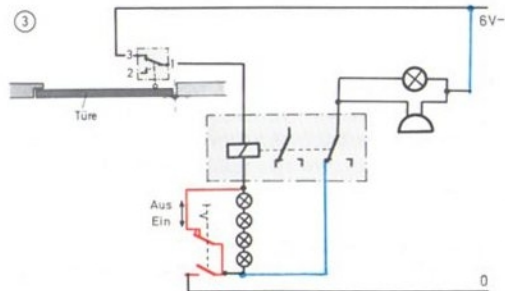


Unsere Schaltung hat noch einen Schönheitsfehler: Schaltet man den Schalter S ein, ohne gleichzeitig den Starttaster T zu drücken, so wird so lange Alarm gegeben, bis der Starttaster betätigt ist. Mit dem auf Seite 34 des 2-Anleitungsbuches beschriebenen zweipoligen Schalter gelingt es, diesen Schönheitsfehler zu vermeiden. Sie müssen nur dafür sorgen, daß die Überbrückung der Lampen später aufgehoben wird als der Hauptschalter geschlossen wird. Damit ergibt sich die Schaltung 3. Das „nacheilende“ oder „verzögerte“ Öffnen des einen Schalterkontaktes wird im Schaltsymbol durch einen kleinen senkrechten Strich am Ende der beweglichen Kontaktzunge angedeutet. Vielleicht versuchen Sie einen solchen Schalter zu bauen.

Nun könnte es sein, daß Sie eine Stromsparschaltung brauchen, bei der keine Speicherung des Signals, das der Türkontakt gibt, gewünscht ist. Auch das ist mit dem Relais zu verwirklichen. Wir ersetzen den von Hand zu betätigenden Starttaster durch einen Relaiskontakt. Bild 4 zeigt die neue Schaltung. Sie ist nicht – wie üblich – stromlos, sondern mit gezogenem Relais gezeichnet.

Diese Schaltung wird z.B. benötigt, wenn man mit Batterien – statt mit einem Netzgerät – über längere Zeit hinweg mit einem Zählwerk feststellen will, wie oft eine sehr selten benutzte und entfernte Tür geöffnet wurde und man dabei aus Gründen der Sicherheit auf das Ruhestromprinzip nicht verzichten will. Damit beim ersten Einschalten das Zählwerk nicht zählt, sollte die Anlage mit

einem Schalter eingeschaltet werden, der den Zählerstromkreis verzögert einschaltet.

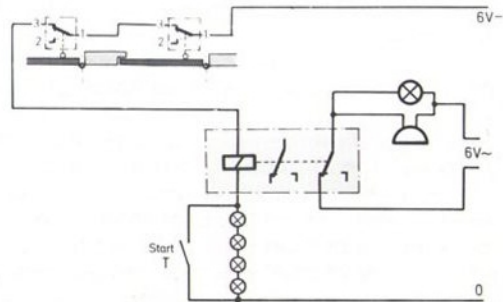


Wir überwachen zwei Türen

Dieser Fall tritt in der Praxis häufig ein – z.B. bei einem Raum mit wertvollem Inventar, in den zwei Türen führen, die über Nacht unbedingt geschlossen bleiben müssen. Eine Überwachungsanlage soll Alarm geben, wenn eine der beiden Türen geöffnet wird.

Dafür wollen wir gleich eine praxisgerechte Anordnung konstruieren: Erstens wenden wir das Ruhestromprinzip an – dieses Alarmsystem spricht bei Unterbrechung des Steuerstromkreises an – und zweitens wollen wir stromsparend arbeiten. Diese Schaltung haben wir schon erprobt. Neu ist nur, daß zwei Türen überwacht werden müssen. Wir benötigen somit zwei Türkontakte, die von den geschlossenen Türen betätigt werden. Da wir mit Ruhestrom arbeiten wollen, brauchen wir Arbeitskontakte. Wir benötigen also zwei Ein-Taster, denn nur Ein-Taster haben im betätigten Zustand „Durchgang“. „Durchgang haben“ heißt, daß in diesem Zustand elektrischer Strom über den Taster, Schalter, die Leitung usw. fließen kann. Den zweiten Ein-Taster bauen Sie nach eigenem Ermessen aus Einzelteilen, gegebenenfalls verwenden Sie einen der auf S.58 abgebildeten Taster.

Es ergibt sich jetzt eine Gelegenheit, Ihr schaltungstechnisches Wissen selbst zu überprüfen. Nehmen Sie dazu als erstes die 4 Lampen aus der Schaltung heraus und sorgen Sie mit Hilfe des freien Relaiskontaktes für die Speicherung des Alarmsignals. Anschließend bauen Sie die Alarmanlage mit zwei Türen nach dem Arbeitsstromprinzip auf. Beachten Sie, daß schon das Öffnen einer der beiden Türen zum Alarm führen muß. Vergessen Sie bitte nicht, daß ein kurzzeitig gegebener Alarm auch bei dieser Schaltung gespeichert werden soll. Sie benötigen hierfür das Relais.



Noch eine Kontrolleinrichtung für 2 Türen

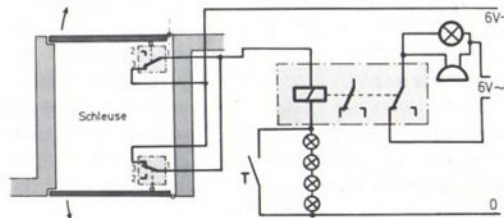
Nun wollen wir zwei andere Türen mit einem Kontrollsystem überwachen, das nur dann Alarm gibt, wenn beide Türen gleichzeitig geöffnet sind. Ein praktisches Beispiel dafür sind etwa die beiden Türen einer Kühlraum-Schleuse. Gegen das Öffnen einer einzelnen Tür ist nichts einzuwenden, Gefahr besteht nur, wenn beide Türen zugleich offen sind. Wie diese Aufgabe zu lösen ist, läßt sich leicht erraten. Wie ein Blick auf den Schaltplan zeigt, unterscheidet sich die Anordnung von der vorhergehenden Schaltung nur dadurch, daß die beiden Taster an den Türen parallel geschaltet sind. Wird nun eine – gleichgültig welche – der Türen geöffnet, so wird auch einer der beiden parallel geschalteten Türkontakte geöffnet. In diesem Fall fällt das Relais nicht ab.

An dieser Stelle sei eine allgemein gültige Überlegung eingefügt. Das Steuerungsproblem der ersten Alarmschaltung, bei der schon das Öffnen einer Tür zum Alarm führen muß, (Seite 26) kann man folgendermaßen darstellen: **Wenn** Türe 1 **oder** Türe 2 offen ist, **dann** wird Alarm gegeben. Bei der Alarmschaltung 2 (Seite 27), bei der Alarm nur dann gegeben wird, wenn beide Türen offen sind, lautet das Problem: **Wenn** Türe 1 **und** Türe 2 offen sind, **dann** wird Alarm gegeben.

Im ersten Fall besteht eine sogenannte „ODER-Verknüpfung“ zwischen den beiden Eingangssignalen an den beiden Türen („geschlossen“ bzw. „offen“) und dem Ausgangssignal („kein Alarm“ bzw. „Alarm“). Im zweiten Fall besteht dagegen eine „UND-Verknüpfung“.

Mit welcher Schaltung man diese unterschiedlichen signaltechnischen Probleme löst, hängt wieder mit anderen Fragen, z.B. ob Ruhestrom- oder Arbeitsstromprinzip, zusammen. Hat man für beide Aufgaben die gleichen Türkontakte und das gleiche System gewählt, dann müssen die Kontakte für die eine Aufgabe in Reihe und für die andere Aufgabe parallel geschaltet werden.

Man kann solche Signalprobleme immer auf die Darstellung „Wenn . . . , dann . . .“ zurückführen und die gestellten Aufgaben damit meistens leichter lösen. Mehr darüber finden Sie in den ft hobby Modell- und Experimentierbüchern zu hobby 3 und 4.



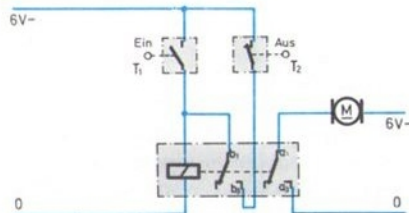
Ein- und Ausschalten mit zwei Tastern

Beim Lesen dieser Überschrift erinnern Sie sich vielleicht an eine Schaltung, mit der man eine Lampe oder einen Motor von zwei Stellen aus ein- und ausschalten kann. Dazu benötigen Sie zwei Umschalter, wie sie im Anleitungsbuch zu em 2, S. 43 zu finden sind. Mit Hilfe des Relais können wir auch mit zwei Tastern ein- und ausschalten.

Die Schaltung ist für Sie nicht neu. Sie haben sie bereits bei den Alarmschaltungen kennengelernt, wenn sie auch dort unter anderen Gesichtspunkten betrachtet wurde. Es ist die – Ihnen nun fast schon altbekannte – „Selbsthalteschaltung“. Nebenstehendes Schaltbild zeigt sie in einer etwas anderen „Schreibweise“ als bisher.

Es bleibt Ihnen überlassen, ob Sie zur Erprobung der Schaltung den ft-Taster als Ein- oder als Aus-Taster verwenden und welche Eigenkonstruktion Sie für den anderen Taster wählen. Der Taster T₁ hat stets einen Arbeitskontakt und der Taster T₂ einen Ruhekontakt. Soll der Taster T₁ den Motor nicht ein-, sondern ausschalten und der Taster T₂ (Ruhekontakt) die Einschaltung übernehmen, so schalten Sie eben den Motor nicht über den Relaiskontakt a₁-a₃, sondern über a₁-a₂.

Die beiden Taster müssen nicht von Hand betätigt werden. So kann z.B. der Taster T₁ unser Reedkontakt aus em 2-Baukasten sein. Dann erfolgt das Einschalten durch einen vorbeibewegten Dauermagneten. So könnten Sie z.B. das Modell des Wiegeautomaten auf S. 52 ff. des em 2-Anleitungsbuches dahingehend ergänzen, daß der Antriebsmotor des Transportbandes stillgesetzt wird, wenn der Magnet beim Kippen der Waage den Reedkontakt schaltet. Der Motor wird durch Betätigen eines Tasters wieder in Gang gesetzt.



Kurzer Stopimpuls genügt!

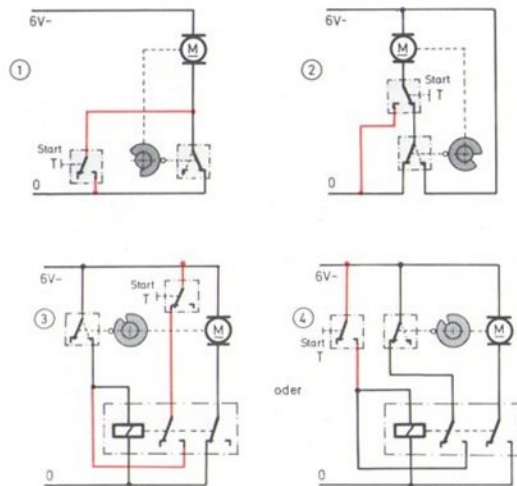
Sie haben mit den Mitteln des em 1- und em 2-Baukastens schon mehrfach Modelle gebaut, deren Motor durch Nocken oder ähnliches selbständig ausgeschaltet wurde. Bild 1 zeigt die einfachste Schaltung. Die Kerbe in der Nockenscheibe gibt den Arbeitskontakt des Aus-Tasters frei. Dadurch wird der Motorstromkreis unterbrochen. Mit einem zum Arbeitskontakt parallel geschalteten Ein-Taster startet man den Motor wieder.

Sicher haben Sie dabei ein interessantes, leider oft unangenehmes Problem kennengelernt: Der Motor kommt nicht schnell genug zum Stillstand, weil die Länge des Nockens bzw. der Einkerbung der Nockenscheibe nicht ausreicht, so daß vor dem völligen Stillstand des Motors der Motorstromkreis erneut geschlossen wird und der Motor weiter läuft. Abhilfe schafft – meistens – die im em 2-Anleitungsbuch, S. 56, ausführlich behandelte Kurzschlußbremsung des Motors. Damit der Motor wieder in Gang gesetzt werden kann, muß der Start-Taster einen Umschaltkontakt besitzen. Bild 2 zeigt diese Schaltung.

Die ideale Lösung bringt erst die Verwendung eines Relais. Je nach dem, ob Sie eine Schaltung vorziehen, bei der der Motor bei abgefallenem Relais oder bei angezogenem Relais laufen soll, werden Sie Schaltung 3 oder Schaltung 4 verwenden. Das Schaltbild 3 mag Ihnen vielleicht etwas unübersichtlicher erscheinen als die auf S. 21 gezeigte Darstellung der Selbsthalteschaltung. Das

kommt daher, daß die rot gezeichnete Selbsthaltung um das Relais herumgeführt ist. Das hat den Vorzug, daß das Relaisbild selbst durch keine darüber hinweg gezeichneten Leitungen gestört wird. Überzeugen Sie sich bitte selbst, daß auch der kürzeste „Stopimpuls“, den Sie geben können, zum Stillstand des Motors führt.

Auch für die vier hier gezeigten Schaltungen gilt der Satz: Je höher die Anforderungen an die Technik, um so größer ist der Schaltungsaufwand!



Lochstreifenleser mit Lichtanzeige

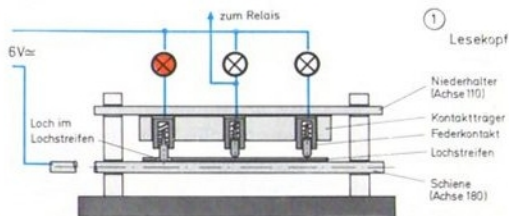
Die einfachste Schrift, die man sich vorstellen kann, findet man auf Lochkarten und Lochstreifen. Dabei gibt es nur zwei Schriftzeichen: „Loch“ und „kein Loch“. Nach diesem einfachen Prinzip arbeiten viele Automaten und Rechenmaschinen. Wir wollen nun einen einfachen Lochstreifenleser bauen, der die auf dem Lochstreifen gespeicherten Informationen durch Lichtzeichen „ausgibt“.

Zunächst bauen wir den Rahmen mit der Transportvorrichtung. Wie die Bilder des Modells auf Seite 33 zeigen, erfolgt der Vorschub des Streifens durch eine Achse, über die ein Gummischlauch mit 4 mm Innendurchmesser geschoben ist. Damit nach dem Einfädeln des Papiers der nötige Andruck an den Gummi entsteht, wird eine Achse mit 2 ft-Reifen entsprechend fest herangeschoben.

Als Lochstreifen verwenden Sie Papier von Papierrollen, wie man sie für Registrierkassen und druckende Rechner verwendet. Beim Modell ist es 58 mm breit. Zum Lochen der linken und der rechten Bahn verwendet man einen Bürolocher. Die mittlere Reihe nutzen wir zunächst nur zum automatischen Abschalten des Motors am Ende eines Streifen-Durchlaufs aus. Sie können das Band aber auch abschnittsweise, d. h. mit beliebig häufigem Stop „lesen“, wenn Sie – nach Falten des Streifens in Längsrichtung – einzelne Löcher in die Mitte des Streifens stanzen.

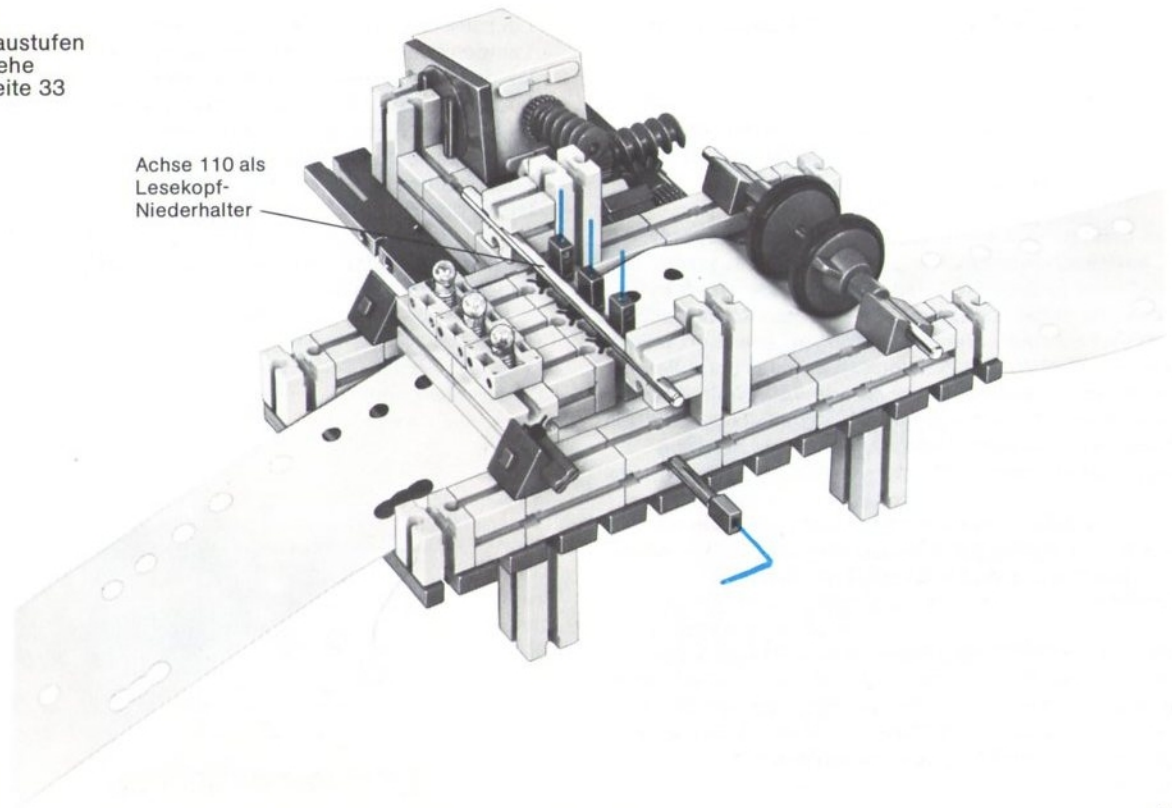
Die eigentliche Lesevorrichtung besteht aus einer Achse 180, die als Stromschiene dient und dem darüber angeordneten „Lesekopf“ mit federnd angedrückten Kontakten. Dazwischen wird der Papierstreifen hindurchgezogen. Bild 1 zeigt das Prinzip als Schnittbild durch Schiene, Lochstreifen, Lesekopf mit Federkontakten und Anzeigelampen.

Die drei Federkontakte sind dem ft-Drehschalter-Oberteil entnommen. Da ein relativ hoher Andruck gegen die Schiene nötig ist, wird der Lesekopf durch eine Achse 110 niedergehalten. Achten Sie bitte darauf, daß der Druck nicht zu groß ist, damit die Löcher im Papier nicht einreißen. Die Kontaktträger (je zwei Bausteine 15) müssen Sie so montieren, daß die Federkontakte möglichst genau in der Mitte der Lochreihen liegen.



Baustufen
siehe
Seite 33

Achse 110 als
Lesekopf-
Niederhalter



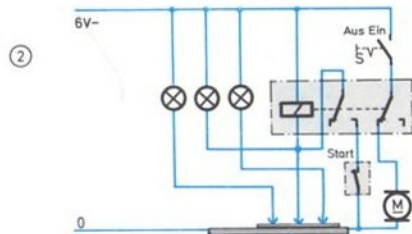
Und nun wird die rechte und die linke Lampe über die dazugehörigen Abnahmekontakte an die Stromversorgung angeschlossen. Setzt man auch noch den Motor in Bewegung, so leuchten sie kurz auf, sobald ein Loch unter den Kontakten hindurch wandert. Wenn man statt der Löcher längere Streifen ausschneidet, so kann man auch länger andauernde Lichtsignale geben.

Die mittlere Spur wird eingesetzt, um das Lesegerät automatisch abzuschalten, sobald die „herausgelesene“ Nachricht zu Ende ist. Dieses Ende markieren wir mit einem Loch, das sich unter den mittleren Kontakt schiebt. Um eine automatische Abschaltung zu erreichen, müssen wir den „stromlosen“ Zustand (=kein Loch unter dem mittleren Kontakt) im Steuerstromkreis in einen „stromführenden“ Zustand im Motorstromkreis verwandeln. Ein Relais schafft das! Zusätzlich sorgen wir durch eine Selbsthaltungeschaltung, daß der vom Stop-Loch gegebene Impuls gespeichert bleibt, so daß ein „Überlaufen“ des Loches keine Rolle spielt. Bild 2 zeigt die Schaltung. Parallel zur Relaispule ist eine Lampe geschaltet, damit der Schaltzustand des Relais gut erkennbar ist.

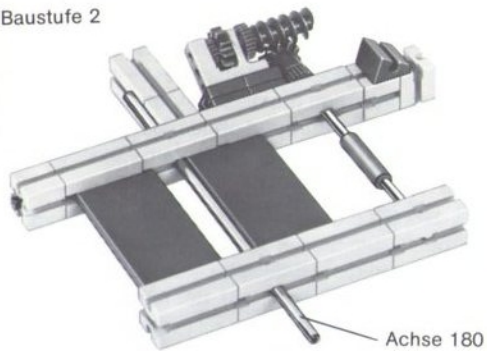
Aus der Schaltung entnehmen Sie: Ist nach dem Einlegen des Lochstreifens und dem Anschalten an das Netzgerät kein Loch unter dem mittleren Kontakt, so kann das Relais nicht anziehen. Die Relaiskontakte befinden sich in der gezeichneten Stellung. Deshalb wird nach dem Einschalten des Schalters S der Motor zu laufen beginnen und der

Lochstreifen transportiert werden. Gelangt – nachdem die Lampen den Signalinhalt des Streifens als Lichtsignale wiedergegeben haben – das Stoppsignal in Form eines Loches in der mittleren Reihe unter den mittleren Kontakt, so zieht das Relais an und der Motorstromkreis wird geöffnet. Zugleich tritt über den anderen Relaiskontakt Selbsthaltung ein, so daß ein etwa auftretendes Überlaufen des Stopzeichens wirkungslos bleibt.

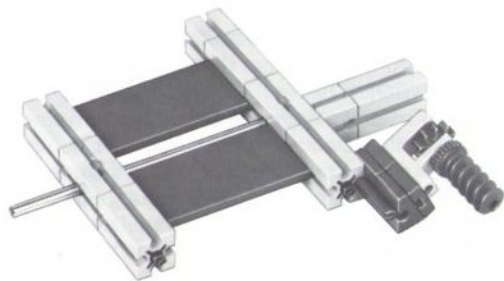
Zum erneuten Start muß der in der Selbsthalteleitung liegende Start-Taster betätigt werden.



Baustufe 2

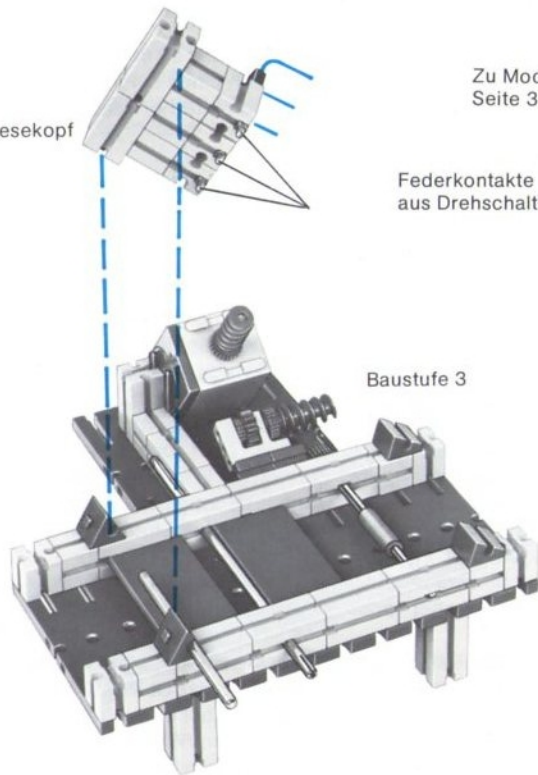


Achse 180



Baustufe 1

Lesekopf



Zu Modell
Seite 31

Federkontakte
aus Drehschalter

Baustufe 3

Wir bauen einen Bonbon-Automaten

Wer seine Bonbons einem Automaten zu entnehmen pflegt, wird froh sein, wenn er sich einen solchen selbst bauen kann; da kann er das Geld hinterher wieder heraus-holen.

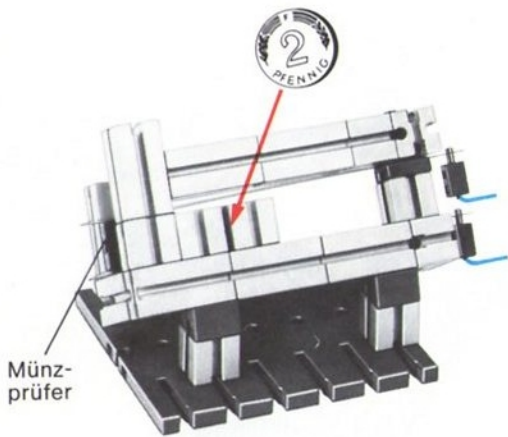
Zuerst bauen wir die aus Bonbonbehälter und Auswerfer bestehende „Warenausgabe“. Der Motor gehört hierzu. Erst dann wird die Relaisschaltung dazu gebaut; der Münzprüfer folgt als letztes. Das Schaltungsprinzip werden Sie schon erraten haben. Wir verwenden eine Selbst-halteschaltung, siehe Bild 1. Das in den Münzprüfer ein-geworfene Geldstück bewirkt, das das Relais anzieht, worauf der Motor eingeschaltet wird und das Relais sich selbst hält. Die Selbsthaltung des Relais muß automatisch nach einem Hub des Auswerfers „gelöscht“ werden. Als Nocken wirkt die Achse 30 in dem sonst keine weitere Bedeutung besitzenden Zahnrad Z 30 auf der Getriebe-welle. Sie betätigt den ft-Taster. Wichtig ist, daß der Taster schon wieder freigegeben ist, wenn der Motor zum Still-stand kommt. Weil der Nocken sozusagen über den Taster hinweg wischt, sagt man, der Taster wirkt in diesem Fall als „Wischer“ oder „Wischkontakt“.

Beim Modell sind papierverpackte Bonbons der Größe 28 x 19 x 8 mm in einem Schacht gestapelt. Für andere Größen müssen Sie den Schacht selbst entwerfen. Wichtig ist, daß der Auswerfer (Achse 60 in einem Ge-lenkstein) in einem Querloch eines Bausteins 30 geführt

wird und daß sein freies Ende in der Ruhestellung in dieser Bohrung verschwindet. Nur dann kann das nächste Bon-bon im Schacht nachrutschen und nach dem Anlaufen des Motors – vom Geldeinwurf ausgelöst – ausgestoßen werden. Zuerst erproben Sie diesen Automaten im Dauer-lauf, also ohne Münzprüfer und ohne die Abschalt ein-richtung, die später den Auswerfer nach dem Ausstoß eines Bonbons automatisch stillsetzt.

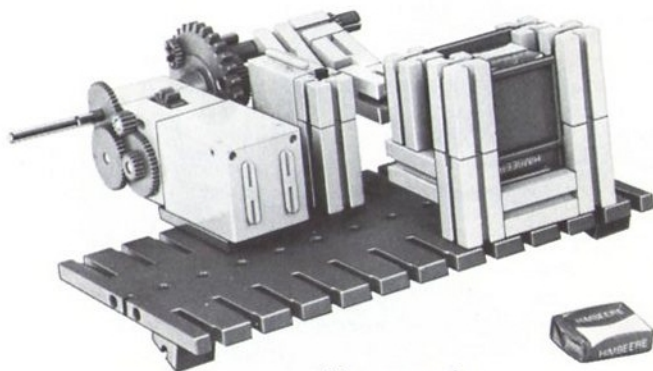
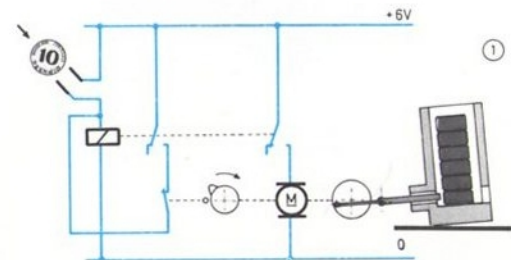
Dann ergänzen Sie die Relaisschaltung samt dem vom Auswerfer betätigten Stop-Kontakt. Damit Sie auch diesen Bauzustand des Modells für sich allein erproben können, ersetzen Sie den Kontakt, der normalerweise über das Geldstück geschlossen wird, durch einen eigen-en Ein-Taster. Es ist kein Kunststück, das Zahnrad auf der Getriebewelle so zu justieren, daß der Motorstop genau dann erfolgt, wenn sich der Auswerfer in seiner zurückgezogenen Position befindet.

Zuletzt wird der „Münzprüfer“ gebaut. Das Geldstück muß kurzzeitig den Stromkreis mit der Relaispule schließen. Dazu muß es zwischen zwei einseitig eingespannten und im passenden Abstand montierten Schwingfedern lang-sam hindurch gleiten. Dadurch ist sichergestellt, daß zu kleine Münzen keinen Kontakt geben. Das langsame Hindurchgleiten wird durch die Schrägstellung des Rahmens auf der Grundplatte erreicht. Damit das Geld-stück an der richtigen Stelle Kontakt gibt und außerdem dem Zugriff des Einwerfenden entzogen wird, sobald es Kontakt macht, bauen wir vor die Federn einen zum Geld-stück (10- oder 2-Pfennig-Münze) passenden Schlitz.



Achtung! Beim Justieren der beiden Federn ist darauf zu achten, daß die Münze nicht stecken bleibt, aber auch darauf, daß die Münze nicht zu schnell hindurch fällt. Im ersteren Fall würden ohne weitere Zahlung sämtliche Bonbons ausgegeben, im letzteren Fall wäre der Automat eine reine Sparkasse!

Falls es Ihnen auf den „Verkauf“ der Bonbons an Freunde ankommt, werden Sie den Münzprüfer natürlich noch in ein Gehäuse einbauen. Und nun füllen Sie den Schacht und das süße Experiment kann beginnen.



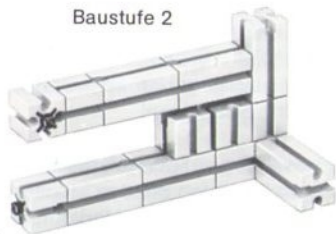
Warenausgabe

Baustufen siehe Seite 36/37

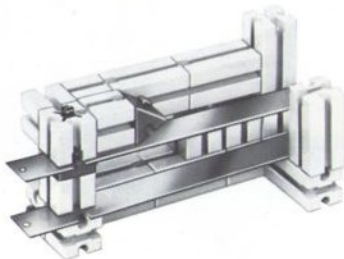
Baustufe 1



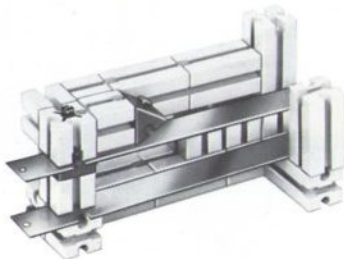
Baustufe 2



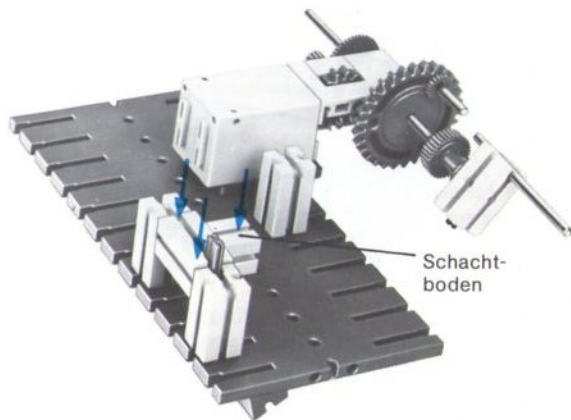
Münzprüfer



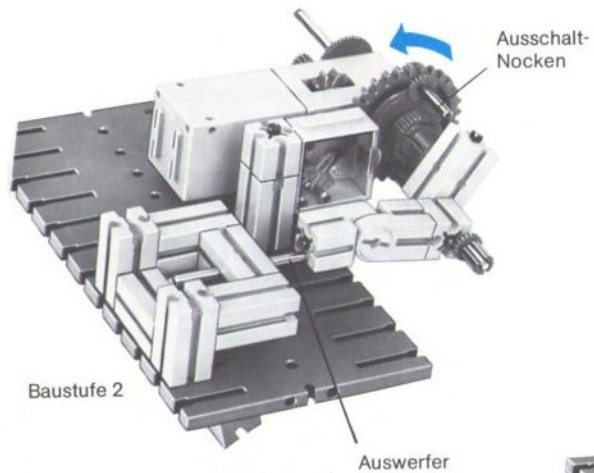
Baustufe 3
(Rückseite)



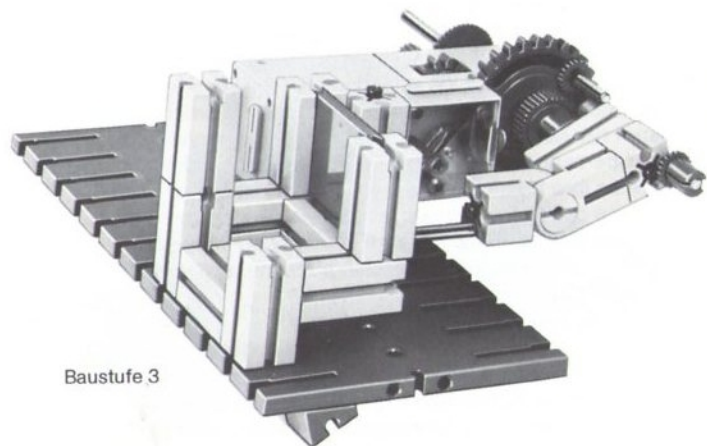
Zu Modell
Seite 35



Warenausgabe
Baustufe 1



Warenausgabe



Interessante Versuche mit Magneten

Jeder Magnet hat – wie Sie wissen – einen Nord- und einen Südpol. Dabei gilt der Merksatz: Gleichnamige Pole stoßen sich ab, ungleichnamige ziehen sich an.

Die fischertechnik-Dauermagnete sind in Querrichtung magnetisiert, die beiden großen Flächen bilden die Pole. Diese Anordnung unterscheidet sich vom üblichen Stab- oder Hufeisenmagneten, bei denen die Pole an den Enden eines langen geraden oder hufeisenförmig gebogenen Stabes sitzen. Die plattenförmigen Magnete eignen sich besonders gut für technische Zwecke, bei denen feste Haftung erzielt werden soll. Einer der fischertechnik-Magneten hat eine rote, der andere eine grüne Halteplatte. Bei dem einen bildet der Süd-, bei dem anderen der Nordpol die freie Oberfläche. Sie können sich davon überzeugen: Die beiden Magnete ziehen sich an, wenn man ihre freien Oberflächen aneinander bringt. Dreht man dagegen einen um, so stoßen sie sich ab. Besonders eindrucksvoll läßt sich das mit dem Modell nach Bild 1 demonstrieren: Der obere Magnet „schwebt“ tatsächlich über dem anderen.

Dauermagnete werden in der Technik oft angewandt. Ein Beispiel dafür ist der Magnetverschluß. Immer häufiger setzt man ihn bei Schränken ein, damit man sich die stör anfälligen Schiebe- und Schnappschlösser erspart. Bei Kühltruhen ist es auch vorteilhaft, daß sich ein Magnet-

verschluß von innen her öffnen läßt – beispielsweise von einem Kind, das sich im Schrank versteckt hat.

Bauen Sie selbst das Modell einer Türe, die mit einem Magnetverschluß gesichert ist. Dabei müssen Sie unterscheiden, ob Sie in die Türe und in den Türrahmen zwei Dauermagneten oder einen Dauermagneten und die rechteckige Eisenplatte Ihres em3-Baukastens einsetzen. Im ersteren Fall erhalten Sie die größte Haltekraft, wenn die beiden Plattenflächen sich berühren. Im anderen Fall muß die Eisenplatte, die ja selbst kein Magnet ist, an einer Längsseite des Dauermagneten anliegen. Bringt man sie an die große Fläche des Magneten, so ist die Haltekraft fast Null. Überzeugen Sie sich bitte davon.

Dauermagneten ermöglichen es, eine Verbindung zwischen rotierenden Teilen herzustellen, die durch nichtmagnetisches Material, z. B. Glas oder Aluminium getrennt sind. An nebenstehendem Modell 2 läßt sich dieses Prinzip gut demonstrieren. Ein Magnet sitzt auf einem Zahnrad, das durch den Motor in Drehung versetzt wird. Der zweite Magnet ist in kurzer Entfernung darüber am unteren Ende einer Achse montiert. Die beiden Achsen fluchten, d. h. die obere liegt in der Verlängerungslinie der unteren Achse. Läßt man nun den Motor anlaufen, so dreht sich der obere Magnet mit. Nach diesem Prinzip ist es beispielsweise möglich, durch die Wand eines Glasgefäßes hindurch einen Rührer in Rotation zu versetzen. Die übertragbaren Kräfte sind um so größer, je kleiner der Abstand der beiden Magneten ist.

Die magnetischen Kräfte reichen beim Modell nicht aus, um wirklich einen Rührer in Bewegung zu setzen. Prüfen Sie bitte nach, ob Sie mit der in Bild 3 gezeichneten Anordnung der Magnete größere Kräfte übertragen können als bei der Anordnung der Magnete nach Bild 2. Am Modell können Sie demonstrieren, daß die magnetischen Kräfte durch Nicht-Eisen-Werkstoffe hindurchwirken – dazu brauchen Sie nur ein Stück Papier oder eine Glasplatte dazwischen zu schieben.

Nun wollen wir untersuchen, welche Wirkung zwei Dauermagnete auf einen Reedkontakt ausüben. Bauen Sie bitte dazu die Experimentier-Einrichtung nach Bild 4. Zunächst lassen Sie den Magneten, der neben dem Reedkontakt fest montiert ist, weg und prüfen, wie nahe sich der auf der Drehscheibe montierte Dauermagnet am Reedkontakt vorbeidrehen muß, damit dessen Arbeitskontakt sicher schließt.

Zur Prüfung, ob der Reedkontakt geöffnet oder geschlossen ist, schalten Sie eine Lampe über den Reedkontakt an das Netzgerät. Sie wird leuchten, wenn der Kontakt geschlossen ist.

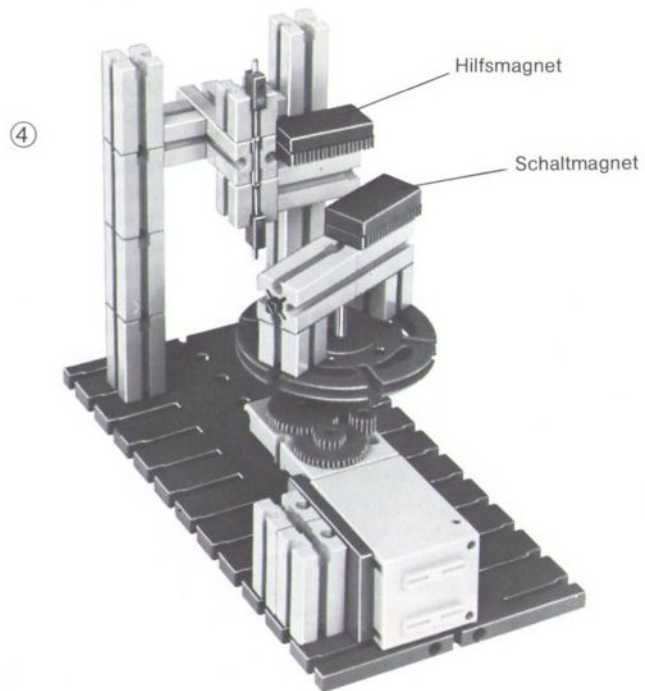
Dann drehen Sie den Drehteller so, daß sein Magnet möglichst weit vom Reedkontakt entfernt ist. Jetzt wird der zweite Dauermagnet entsprechend dem Foto aufgeschoben und so weit dem Reedkontakt genähert, daß

der Kontakt schließt und die Prüflampe aufleuchtet. Wichtig ist, daß der Magnet der Höhe nach etwa in der Mitte des Reedkontaktes steht. Wer schon mehrere Magnete besitzt, muß aufpassen, daß er Magnete mit gegensätzlicher Polung verwendet, erkennbar durch die unterschiedliche Farbe der Halterungen.

Nun schalten Sie den Motor ein. Der am Drehteller montierte Magnet muß beim Vorbeigehen am Reedkontakt die Wirkung des fest montierten Magneten so stark schwächen, daß der Reedkontakt öffnet. Gegebenenfalls müssen Sie den Magneten auf dem Drehteller näher an den Reedkontakt heranbringen. Sobald der Drehteller-Magnet weit genug entfernt ist, muß die Wirkung des fest montierten Magneten auf den Reedkontakt wieder ausreichend groß werden, so daß sein Kontakt schließt.

Auch die Höhe der Magneten zueinander und in Beziehung zum Reedkontakt spielt eine Rolle. Am Modell können Sie alle Entfernungen verändern, so daß Sie – je nach Lust und Interesse an genauen physikalischen Untersuchungen – exakte Messungen vornehmen können. Beachten Sie bitte auch, daß sich bei einer Änderung der Abstände auch der Drehbereich der Scheibe verändert, in dem der Reedkontakt öffnet.

Diesen neuen Trick, aus dem Arbeitskontakt einen Ruhekontakt zu machen, müssen wir anwenden, wenn das beim Wiegeautomaten des em 2-Anleitungsbuches erprobte Verfahren nicht anwendbar ist. Das ist der Fall, wenn der Magnet nicht stationär, sondern auf einem Fahrzeug montiert ist.



Seilgezogener Transportwagen

Überall dort, wo in der Technik ein Wagen über stets die gleiche, aber nicht zu lange Strecke transportiert werden muß, empfiehlt sich das Prinzip des Seilzugs. Und falls es sich um eine Vorwärts- und Rückwärtsbewegung handelt, dann wird man außerdem eine Schaltung anwenden, mit deren Hilfe die Drehrichtung des Motors umgekehrt wird, sobald die Endpunkte der Strecke erreicht sind.

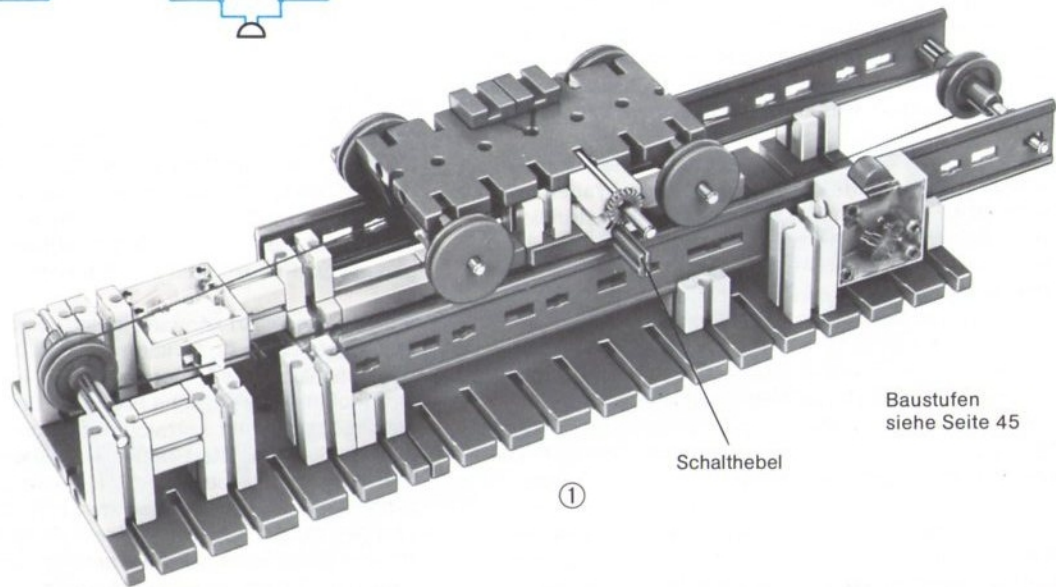
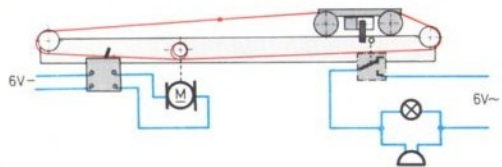
Wir bauen nun das Modell eines seilgezogenen Transportwagens, wobei wir noch eine Zusatzeinrichtung vorsehen: Immer dann, wenn der Wagen in einer bestimmten Richtung über eine Grenzmarkierung fährt, soll ein Warnton ausgelöst werden. Die Bilder 1 bis 5 zeigen das Modell. Der Seilzug wird zwischen den Schienen gespannt und durch einen mini-mot. angetrieben. Wer diesen Motor nicht zur Verfügung hat, kann nach Bild 3 einen großen Motor einsetzen. Auf der Welle sitzt – ganz gleich, welchen Motor Sie wählen – ein Gummischlauch mit einem Innendurchmesser von 4 mm (aus em 2). Er sorgt für die nötige Reibung zwischen der Welle und dem Seil, das einmal um die Welle herumgeschlungen wird.

Das Seil zieht nicht nur den Wagen, sondern es betätigt auch den Polwendeschalter, der die Drehrichtung des Motors bestimmt. Dazu wird das Seil durch das Loch im

Kipphebel geführt und mit zwei Knoten versehen, die ungefähr 135 mm Abstand haben. Die Seilenden werden am Wagen befestigt, indem man sie durch ein Loch in der Mitte der Platte zieht und mit zwei Bausteinen 5 festklemmt. Auf diese Weise ist es leicht, die richtige Einstellung der Knoten vorzunehmen und das Seil straff zu spannen.

Nun ist das Transportsystem betriebsklar, wir müssen nur noch die Warnanlage anbringen. Das Schalten des Warnsignals besorgt ein ft-Taster, der neben den Schienen sitzt. Seitlich am Wagen ist in entsprechender Position ein Hebel drehbar gelagert. Er besteht aus einem Baustein 15, in den ein Verbindungsstück 15 eingeschoben ist. Der Hebel kann sich um eine in den Wagen eingesteckte Achse 30 drehen, jedoch nur in einer Richtung, da seine Bewegung in der anderen Richtung durch einen fest auf der Platte montierten Baustein 15 begrenzt wird. Die Höhe des Tasters ist so einzustellen, daß das Verbindungsstück 15 des Hebels den Taster betätigt, wenn der Wagen von links nach rechts fährt. In der anderen Fahrrichtung reicht das Gewicht des Hebels nicht aus, um den Taster niederzudrücken; er wird darüber hinweg gleiten. Man merkt direkt, wie er darüber hinweg rollt. Daher der Name „Überroll-Schalter“ oder -Taster. Dieses Prinzip haben wir schon im Anleitungsbuch zu em 2 kennengelernt, wenn auch in etwas anderer Form. Bild 6 zeigt uns die Schaltung der Anlage. Parallel zur Schnarre wird ein Sichtmelder (= eine Lampe) geschaltet. Somit ist für akustische und optische Warnung gesorgt.

⑥



Baustufen
siehe Seite 45

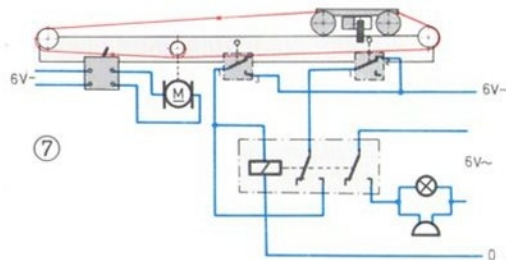
Schalthebel

①

Nun wollen wir unser Modell mit einer Einrichtung versehen, die es ermöglicht, das Warnsignal über eine beliebig große Fahrtstrecke zu geben. Dazu brauchen wir ein Relais, das wir in Selbsthaltungschaltung betreiben, und einen zweiten Taster. Beim Modell setzen Sie den Überroll-Taster etwas weiter nach links, so daß Sie Platz für den Einbau eines zweiten Tasters besitzen. Der als Ein-Taster geschaltete Überroll-Taster besorgt das Anziehen des Relais; ein Aus-Taster, der im entsprechenden Abstand eingebaut wird, das Abfallen. Es kann wieder ein vom Überroll-Hebel betätigter zweiter Taster oder eine Eigenkonstruktion sein. Die Schaltung zeigt Bild 7.

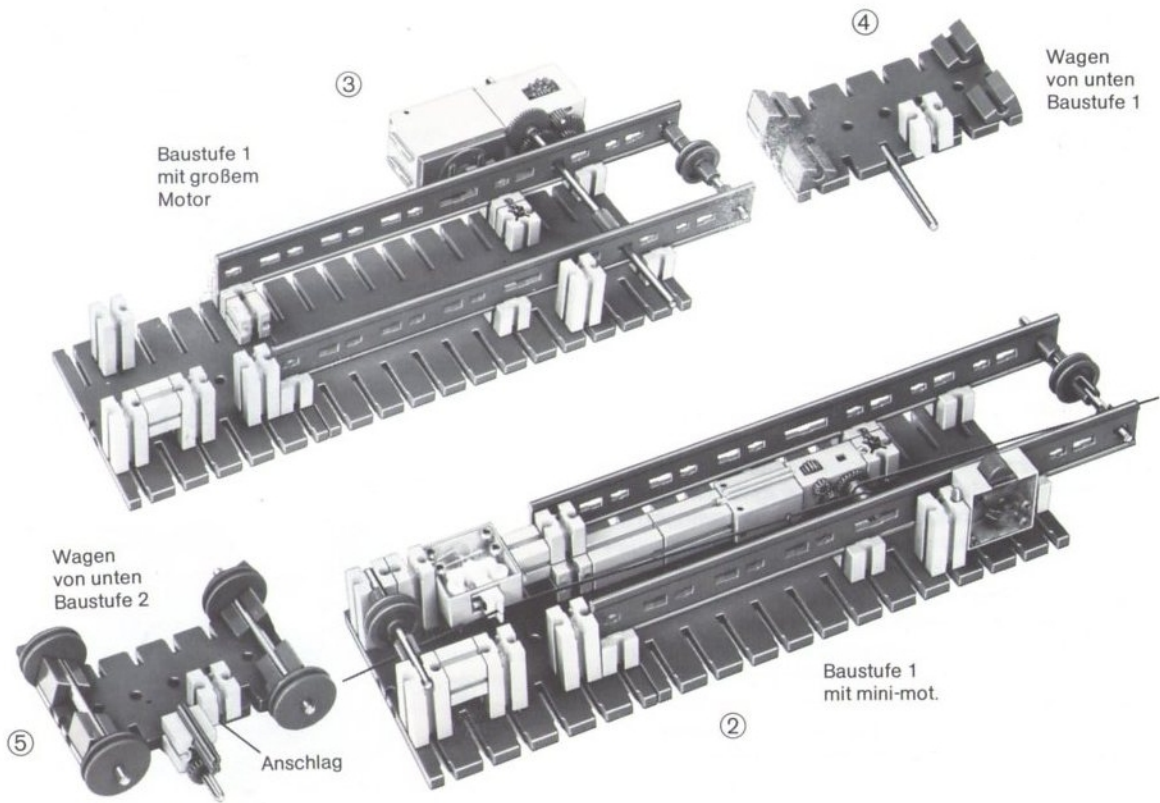
Bild 8 auf Seite 46 zeigt einen Abschalt-Taster, dessen Ruhekontakt am Ende des Fahrweges vom Wagen selbst geöffnet wird. Für den Bau einer eigenen Konstruktion ist es wichtig zu wissen, daß der Aus-Taster kein Überroll-Taster sein muß, da das Öffnen der Selbsthalte-Leitung ja ohne Wirkung bleibt, solange nicht vorher der Überroll-Taster das Relais zum Anziehen gebracht hat.

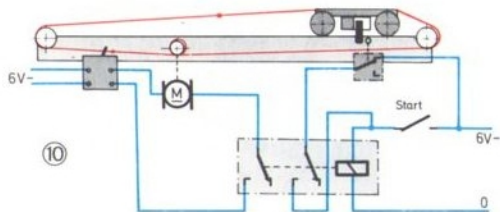
Technisch noch interessanter ist die in Bild 9 gezeigte Abschalteneinrichtung. Sie verwendet einen Reedkontakt, der normalerweise unter der Wirkung eines auf der anderen Seite der Schiene montierten Dauermagneten steht. Deshalb ist sein Kontakt geschlossen. Er wird in die Selbsthalteleitung eingeschaltet. Die Abschaltung, d. h. die Öffnung dieses Reedkontaktes übernimmt ein zweiter Dauermagnet, der auf der Unterseite des Wagens montiert ist. Nähert sich nun dieser zweite Dauermagnet dem



fest eingebauten Magneten, so verändert er die Lage des Kraftfeldes des fest eingebauten Magneten so stark, daß dessen Wirkung auf den Reedkontakt nicht mehr zum Anziehen-Halten des Reedkontaktes ausreicht. Voraussetzung ist allerdings, daß der fest eingebaute Magnet weit genug vom Reedkontakt entfernt steht und richtig gepolt ist.

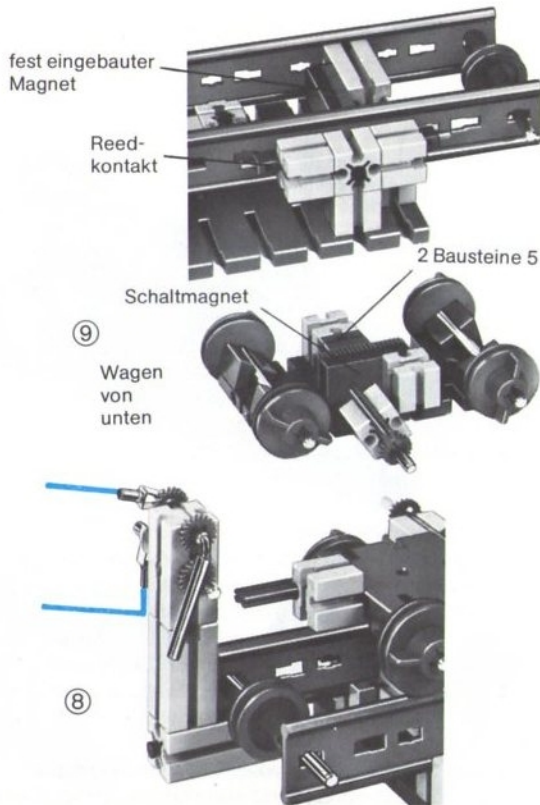
Anlagen dieser Art kommen in den verschiedensten Ausführungsformen vor. So kann z. B. der Überroll-Schalter das Abschalten des Motors bewirken, sobald in der einen Fahrtrichtung die kritische Position – durch die Lage des Tasters festzulegen – erreicht wird. Zum Wiederanlaufen müssen Sie einen Start-Taster von Hand betätigen. Sie sollten zunächst eine einfache Schaltung mit Kurzschlußbremsung des Motors verwenden, siehe die Schaltung 2 auf Seite 29. Bei schnellaufendem Motor wird sie nicht sicher funktionieren. Deshalb nehmen wir das Relais zu Hilfe. Bild 10 zeigt die neue Schaltung.





Wenn Sie die Schnarre nicht mit Wechselspannung, sondern mit Gleichspannung betreiben, dann können Sie die Schaltung so ergänzen, daß die Schnarre ertönt, solange der Motor stillsteht. Vielleicht versuchen Sie diese Schaltung selbst zu entwickeln.

Wer einen zweiten Motor besitzt, kann ein Zeitschaltwerk bauen, das beim Ausschalten des Seilzugmotors eingeschaltet wird und das nach einer Umdrehung seiner Nockenscheibe den Ruhekontakt in der Selbsthalteleitung kurzzeitig öffnet. Dabei fällt das Relais ab und der Seilzugmotor wird wieder eingeschaltet. Wichtig ist, daß die Nockenscheibe des Zeitschaltwerkes den Ruhekontakt in der Selbsthalteleitung schon wieder freigegeben hat, wenn mit dem Abfallen des Relais der Motor des Zeitschaltwerkes ausgeschaltet wird. Sie müssen also einen Wischer mit Ruhekontakt – ähnlich dem Bonbonautomaten – bauen.



Interessante Lichteffekte

Akustische Warn- oder Alarmsignale sind weniger günstig, wenn sie über größere Entfernungen oder in lärmgefüllter Umgebung wirken sollen. Bei Umleitungen oder Unfallstellen an der Autobahn zieht man deshalb optische Signale vor. Dabei macht man sich die Tatsache zunutze, daß der Mensch leichter auf Bewegungen als auf statische Reize reagiert. Mit den Schaltscheiben und Lampen der ft-Elektromechanik lassen sich interessante Anlagen entwickeln, siehe die Modelle auf Seite 48/49.

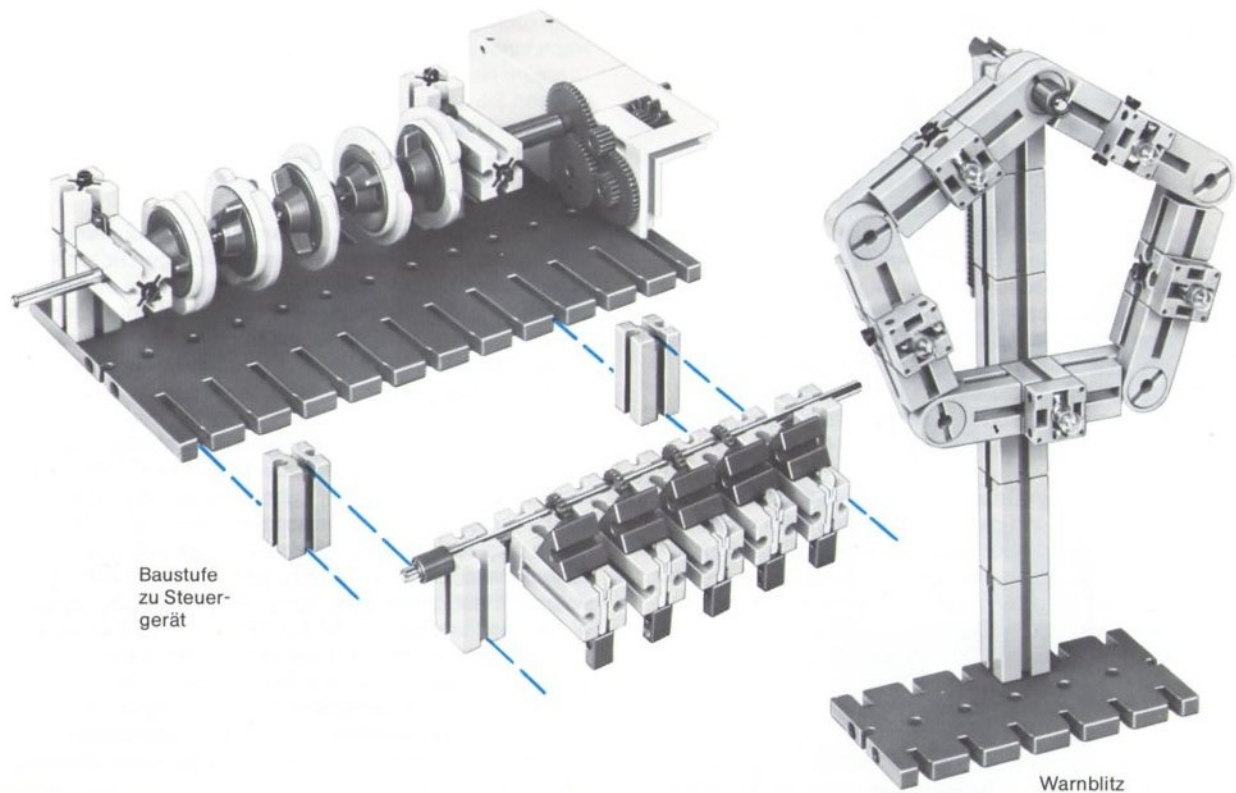
Zuerst bauen wir ein Gestell mit 5 nebeneinander angeordneten Lampen und dazu ein Steuergerät für die Erzeugung von wandernden Lichtblitzen. Das Steuergerät enthält für jede Lampe einen Kontakt, also insgesamt fünf. Sie werden mit Hilfe von Nockenscheiben kurzzeitig geschlossen. Jede Nockenscheibe besteht aus zwei auf einer ft-Nabe montierten Schaltscheiben. Die Naben sitzen auf einer gemeinsamen Achse, die durch einen Motor in ständige Drehung versetzt wird.

Wir erzeugen zunächst einen sogenannten „Richtungsblitz“. Dabei werden die Lampen der Reihe nach von links

nach rechts (oder umgekehrt) ganz kurz eingeschaltet. Nach einer längeren Pause wiederholt sich der Vorgang. Die, eine Nockenscheibe bildenden Schaltscheiben müssen Sie so auf der Nabe verdrehen, daß eine nur ca. 2 mm breite Kerbe entsteht. Die 5 Nockenscheiben werden so gegeneinander versetzt montiert, daß die Lampen nacheinander ohne Pause aufblitzen.

Eine andere Möglichkeit zur Warnung oder zum Alarm sind blitzende Lampen auf einem fünfeckigen Rahmen. Beispielsweise ist es üblich, abwechselnd zwei und drei Lampen zugleich aufblitzen zu lassen. Dem entsprechend müssen die zwei bzw. drei zusammengehörigen Kontakte zugleich geschlossen werden. Durch Verdrehen der Nockenscheibe ist dies leicht zu erreichen.

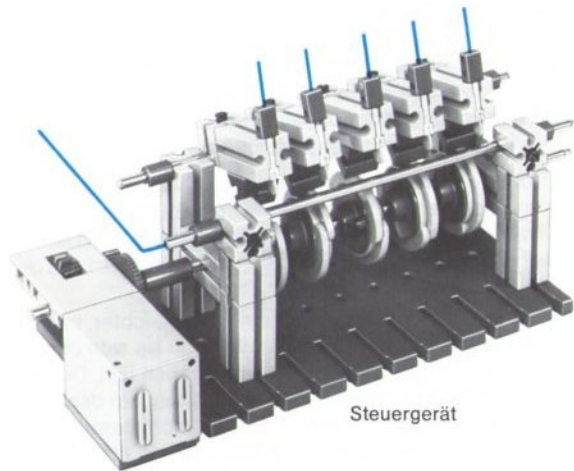
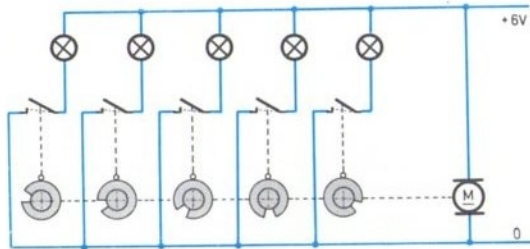
Sie können sich aber auch andere Möglichkeiten ausdenken, von denen beispielsweise ein umlaufender Lichtblitz die wirkungsvollste ist. Dabei liegt es in Ihrer Hand, ob der Umlauf rasch mit einer dazwischenliegenden Pause oder langsam ohne Pause erfolgen soll. Sie können dabei gleichzeitig ein interessantes sinnesphysiologisches Experiment durchführen: Obwohl es sich in Wirklichkeit um 5 getrennte Lampen handelt, die nacheinander aufleuchten, hat man doch den Eindruck, daß ein einzelnes Licht im Kreise läuft. Es sind Prozesse in unserem Gehirn, die uns hier etwas vorspiegeln, was in Wirklichkeit nicht geschieht. Durch unterschiedliche Leuchtdauer – bezogen auf die Zykluszeit – wird dieser Effekt verstärkt oder vermindert.



Richtungsblitz



Baustufe
siehe Seite 48



Schrägaufzug mit automatischer Umschaltung

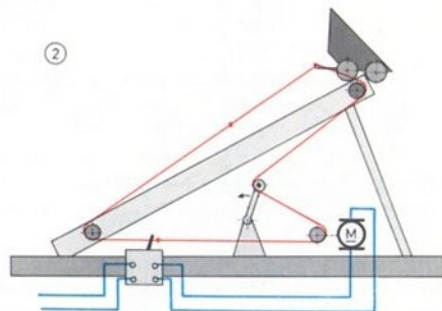
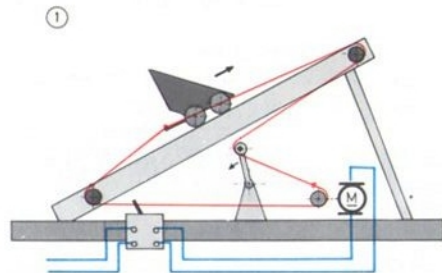
Auch diesmal haben wir es mit einem anspruchsvollen Modell zu tun. Für die Lore des nebenstehend abgebildeten Schrägaufzuges sind Teile aus der Zusatzpackung 018 verwendet. Sie sind nicht unbedingt notwendig. Die Lore soll sich auf einer schiefen Schienenbahn hin- und herbewegen; beim oberen Ende soll ihr Inhalt automatisch auskippen werden. Außerdem soll eine Lichtanzeige signalisieren, ob sich der Aufzug gerade hinauf- oder hinunterbewegt. Diese Aufgabe lösen wir wieder mit Hilfe eines Seilzugs: Eine endlose Schleife wird durch den Motor bewegt. Außerdem enthält das Seil zwei Knoten, durch die der Polwendeswitcher betätigt wird. Der Knotenabstand beträgt ungefähr 165 mm. Bild 1 zeigt die Auffahrt der Lore. Das Modell zeigt Seite 52/53.

Die Konstruktion ist so eingerichtet, daß der Wagen am oberen Ende der Schienen nach vorne abkippt, so daß das Transportgut ausgeschüttet wird, siehe Bild 2. Dazu bedarf es einer genauen Einrichtung der Knoten, bzw. der Lore.

Diese Aufgabe macht man sich ein wenig leichter, indem man die Lore so am Seilzug befestigt, daß sie sich ohne Schwierigkeiten noch ein wenig verschieben läßt. Dazu verwenden wir am besten einen Kranhaken, um den das Seil einmal geschlungen wird. Damit es nicht herauspringt, stecken wir noch eine Achskupplung ein.

Wegen des Abkippens der Lore muß das Seil mit einem

☞

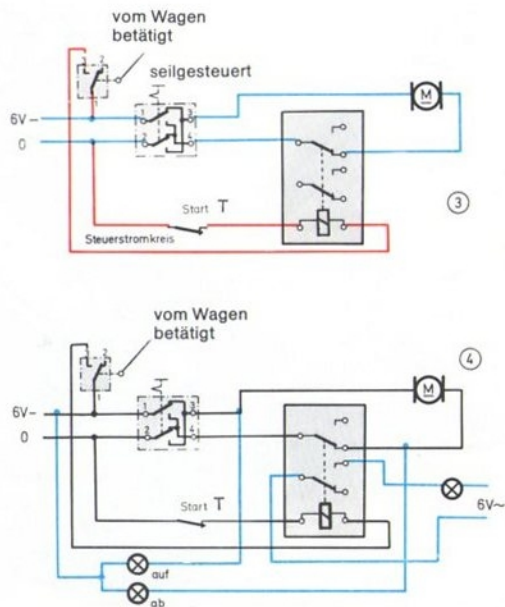


Hebel (= Federgelenkstein) gespannt werden. Ein Gummiring wirkt als Zusatzfeder, siehe Baustufe 2.

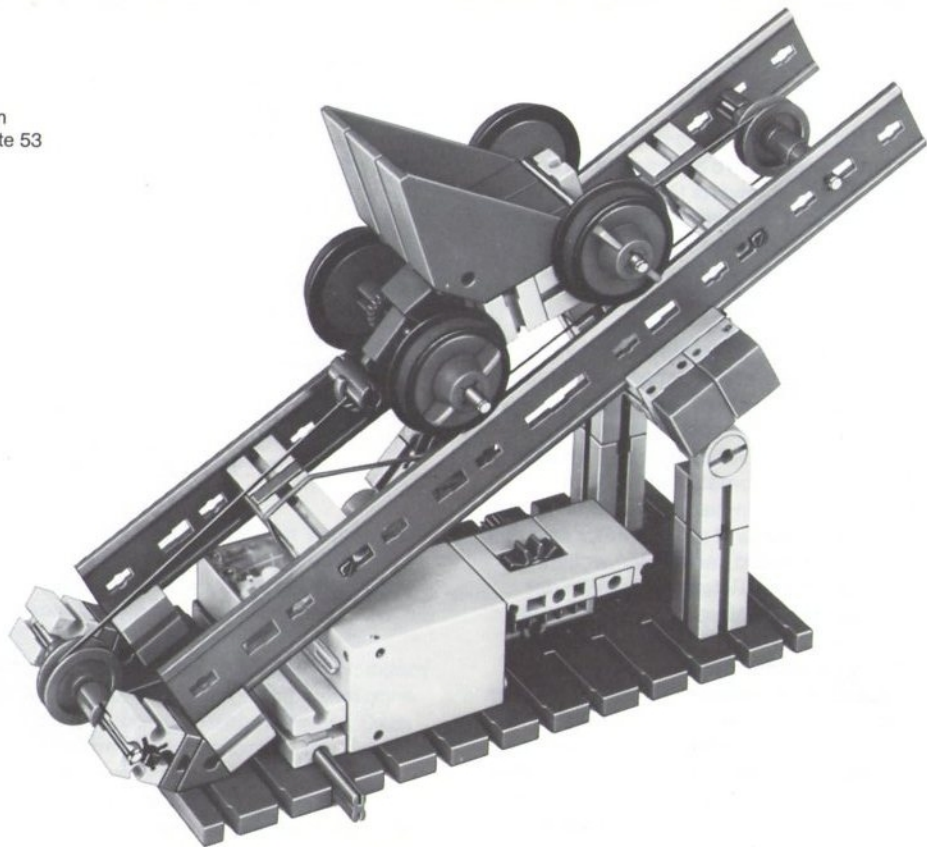
Und nun kommt noch die Fahrtrichtungsanzeige. Die rote Lampe soll leuchten, wenn die Lore aufwärts fährt und die grüne soll leuchten, wenn sie abwärts fährt. Die Schaltung kennen Sie bereits vom em 2-Baukasten her. Deshalb ist sie hier nicht nochmals angegeben. Falls Sie sich nicht mehr erinnern, schlagen Sie das Anleitungsbuch zu em 2, Seite 38 auf.

Nun wollen wir unser Modell noch erweitern und verbessern. Die Lore soll am unteren Umkehrpunkt automatisch anhalten. Dazu setzen Sie einen ft-Taster oder – in Verbindung mit einem Magneten am Wagen – einen Reedkontakt so an, daß dessen Arbeitskontakt am unteren Umkehrpunkt von der Lore betätigt wird. Dann können Sie mit Hilfe des Relais in diesem Augenblick den Motorstromkreis unterbrechen und so den Motor stoppen. Wenn Sie keinen Wischerkontakt verwenden wollen, benutzen Sie die Schaltung 3. Das Relais zieht, wenn der Steuerstromkreis, in den die Relaispule und der Arbeitskontakt vom unteren Ende der Anlage geschaltet sind, geschlossen wird; der Motorstromkreis wird unterbrochen. Zum Wiederanlaufen müssen Sie einige Zeit den selbstgebauten Start-Taster T in der Steuerleitung drücken. Damit wird der Steuerstromkreis unterbrochen und das Relais fällt wieder ab; der Motor beginnt zu laufen. Wichtig ist bei der Justierung des Tasters, daß der Wagen den Taster kurz vor dem unteren Umkehrpunkt betätigt.

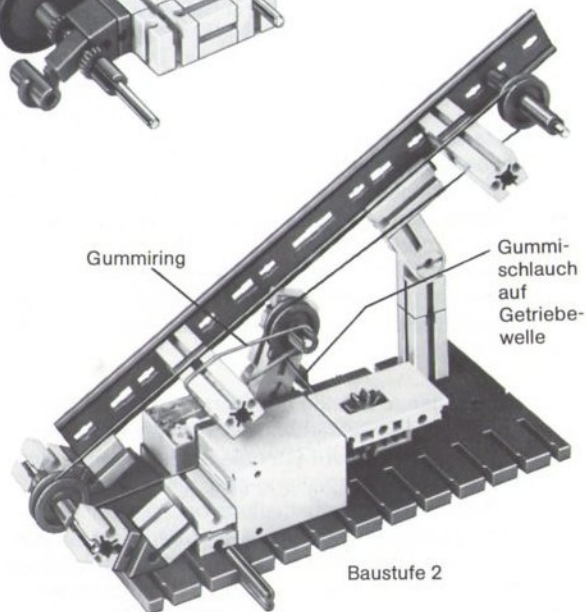
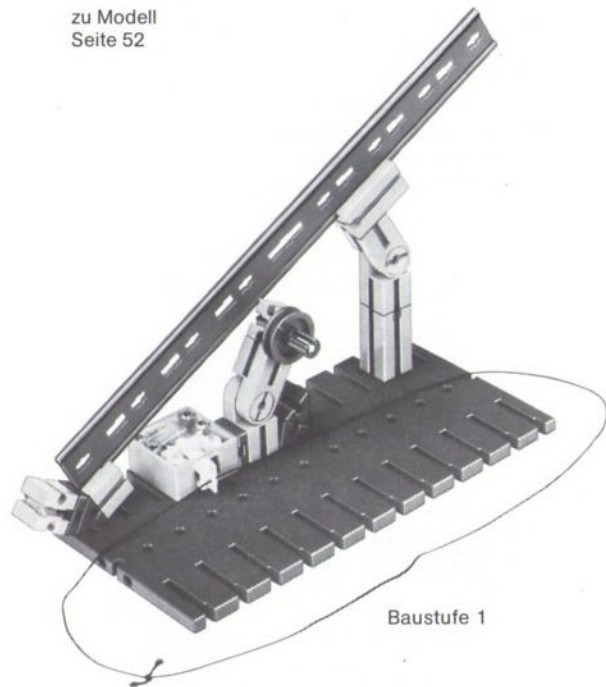
Soll zusätzlich eine weiße Lampe anzeigen, daß der Wagen steht und beladen werden kann, so schalten Sie nach Bild 4 eine Lampe über den Arbeitskontakt b1–b3 des Relais an Wechselspannung. In diesem Schaltbild sind auch zwei Signallampen für die Anzeige der Fahrtrichtung mit angeschlossen.



Baustufen
siehe Seite 53



zu Modell
Seite 52



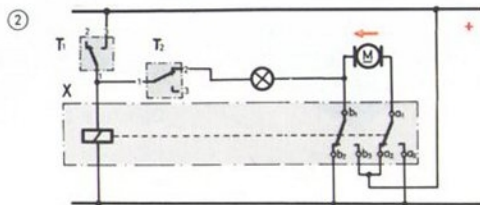
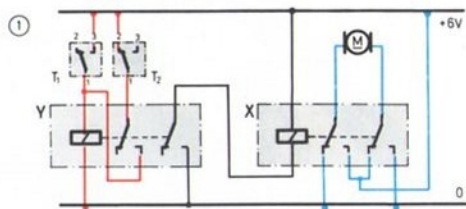
Spielmobil mit Fahrtrichtungsumkehr

Da sich verschiedene Schaltprinzipien sehr gut an Fahrzeugen demonstrieren lassen, wollen wir jetzt einen weiteren Modellwagen bauen. Dabei handelt es sich um eine andere Lösung der schon einmal gestellten Aufgabe: Das Fahrzeug soll seine Fahrtrichtung ändern, wenn es durch einen Fühler ein Hindernis spürt. Wenden wir uns zunächst der Schaltung zu.

Zum Unterschied zu den anderen Modellen soll ein Relais als Polwendeschalter benutzt werden. Das erscheint Ihnen zunächst ganz einfach; die Polwendeschaltung mit einem Relais haben Sie ja schon erprobt (S. 16). Unsere Aufgabe erfordert aber zusätzlich, daß ein kurzer Schaltimpuls, der von den Stoßstangen des Fahrzeugs ausgeht, zum dauernden Anziehen bzw. Abfallen des Relais führt. Wir brauchen also eine Speicherung der Impulse durch eine Selbsthalteschaltung.

Die nächstliegende Lösung erfordert zwei Relais. Bild 1 zeigt diese leicht zu verstehende Schaltung. Das erste Relais, auf das über zwei Taster die Stoßstangen einwirken können, ist in Selbsthaltung geschaltet. Durch den ersten Taster wird die Selbsthaltung bewirkt, der zweite Taster ist so geschaltet, daß er diese unterbricht, sobald er betätigt wird. Das zweite Relais wird durch den Arbeitskontakt des ersten betätigt. Es ist als Polwendeschalter eingesetzt und steuert die Drehrichtung des Motors.

Da der Besitz von zwei Relais nicht vorausgesetzt werden kann, müssen wir uns nach einer Lösung umsehen, bei der wir mit einem Relais auskommen. Wie das Bild 2 zeigt, ist das durch eine etwas raffinierte Anordnung durchaus möglich. Bauen Sie die Schaltung für sich alleine, also ohne Modell auf. Einen der beiden Taster bauen Sie aus Einzelteilen selbst. Das Relais dient in schon bekannter Weise als Polwendeschalter. In der Selbsthalteleitung von b_1 zum Löschtaster T_2 , die die Selbsthaltung auflösen soll, muß eine Lampe eingebaut werden.



Die Schaltung funktioniert folgendermaßen: Nach dem Einschalten des Netzgerätes ist – wie es das Schaltbild 2 zeigt – das Relais abgefallen. Im Schaltbild fließt der Strom von rechts nach links durch den Motor. Dabei geht man von der Annahme aus, daß der Strom vom +Pol zum –Pol der Stromquelle fließt.

Wird nun der Taster T₁ betätigt, so fließt im ersten Augenblick über die in Bild 3 gelb gezeichnete Leitung Strom durch die Relaisspule. Daß parallel dazu auch Strom über den Löschtaster T₂ und die Lampe fließt, ist ohne Bedeutung. Wäre in diesem Stromkreis keine Lampe, hätten wir einen „Kurzschluß“ erzeugt.

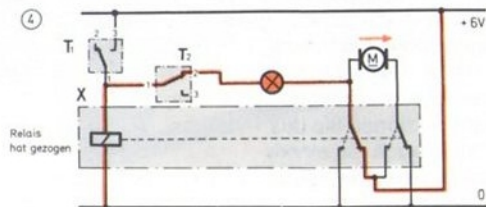
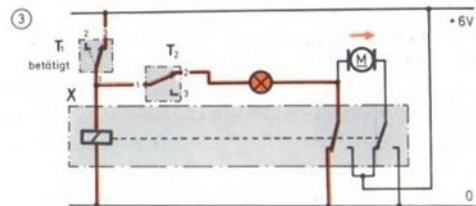
Bruchteile einer Sekunde später zieht das Relais an und polt den Motor um. Jetzt fließt der Strom in entgegengesetzter Richtung durch den Motor; er dreht in der anderen Richtung. Sie können den Taster T₁ jetzt loslassen, sein Kontakt hat seine Schuldigkeit getan. Das Relais hält sich über die im Schaltbild 4 gelb eingezeichnete Leitung selbst. Die Lampe im Haltestromkreis wirkt als Vorwiderstand, die Stromstärke reicht zum Halten des Relais völlig aus, wie wir auf Seite 24 schon erprobt haben.

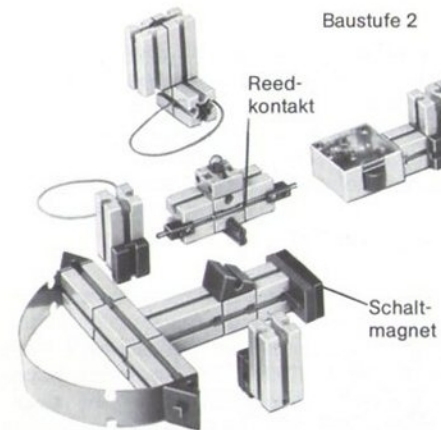
Erst wenn Sie den Löschtaster T₂ betätigen, wird die Selbsthalteleitung unterbrochen und das Relais fällt ab. Der Motor wird erneut umgepolt.

Jetzt fehlt nur noch der Einbau in das Modell, siehe Seite 56 und 57. Wichtig ist, daß die Stoßstangen durch die

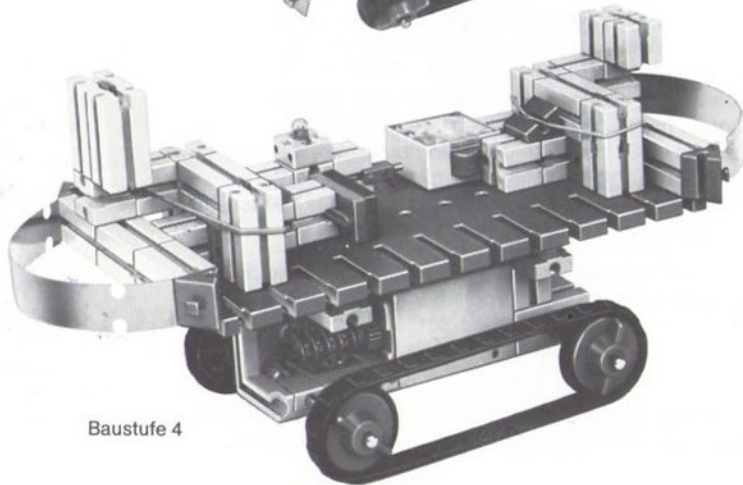
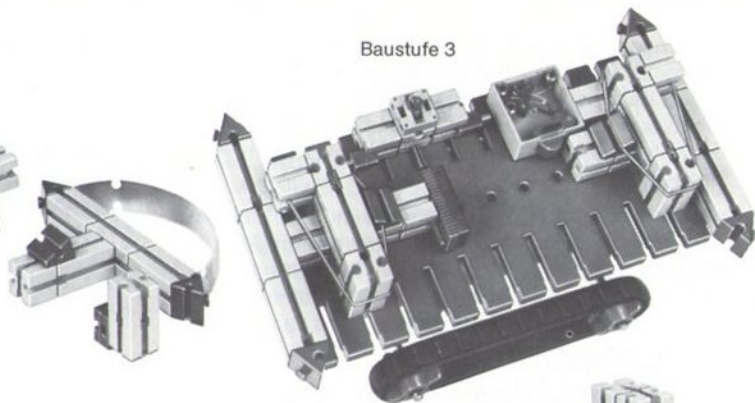
Gummiringe einwandfrei zurückgezogen werden, wenn die federnden Stoßstangen wieder frei sind.

Beim Modell ist anstelle eines Tasters ein Reedkontakt eingesetzt. Dabei sind zwei Möglichkeiten denkbar. Im ersten Fall bewegt sich der dazugehörige Magnet, der an der Führung der Stoßstange montiert ist, zum Reedkontakt hin und schließt ihn, sobald das Fahrzeug anstößt, siehe Bild 5. Im zweiten Fall befestigen wir den Magneten an der Stoßstangenföhrung so, daß er normalerweise den Reedkontakt geschlossen hält.

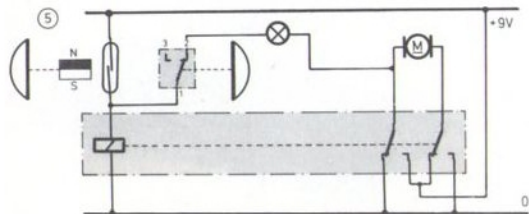
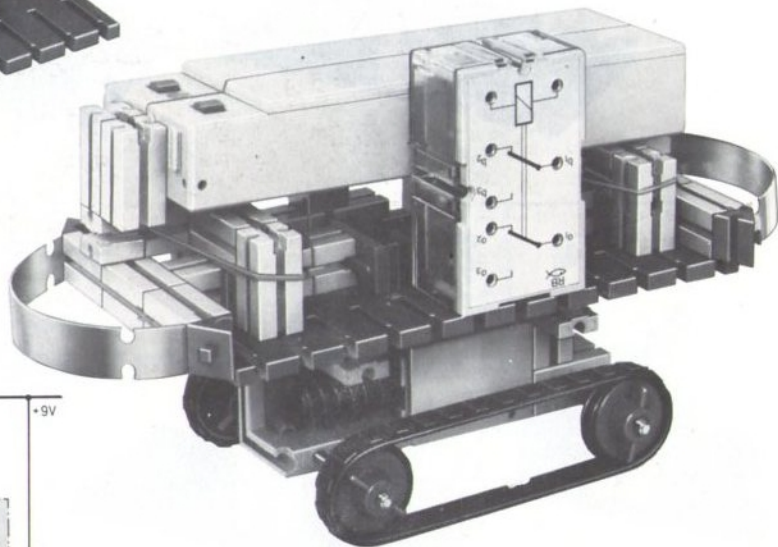
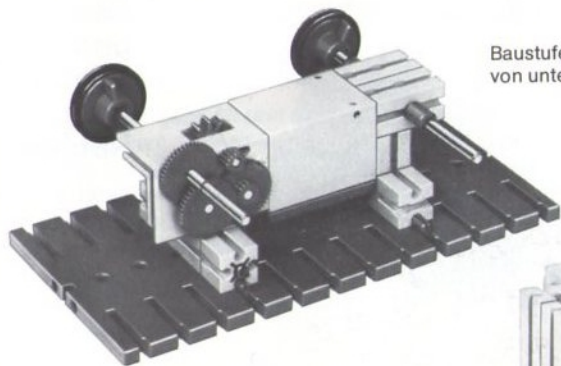




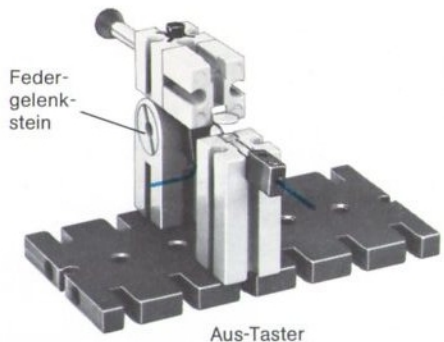
Wichtig ist, daß die beiden Batteriestab-Schalter in derselben Richtung eingeschaltet werden, andernfalls würden sich die beiden Spannungen von je 4,5 V nicht addieren, sondern sich gegenseitig aufheben. Natürlich können Sie das Fahrzeug auch mit einem Kabel aus dem Netzgerät versorgen.



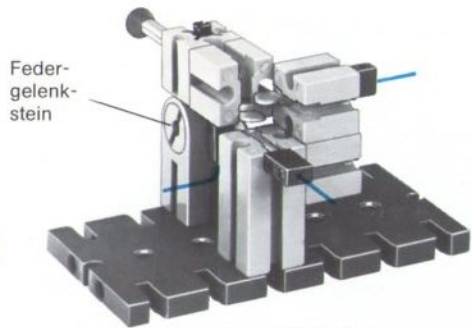
Baustufe 1
von unten



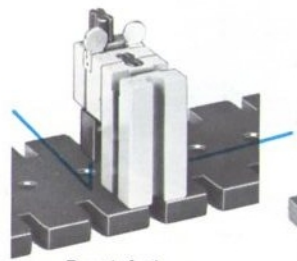
Schalter und Taster zum Nachbau



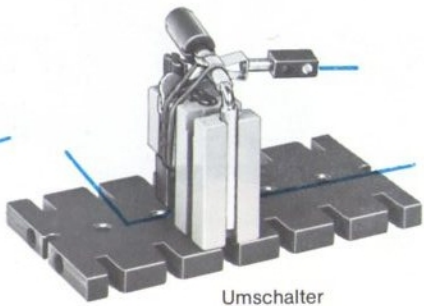
Aus-Taster



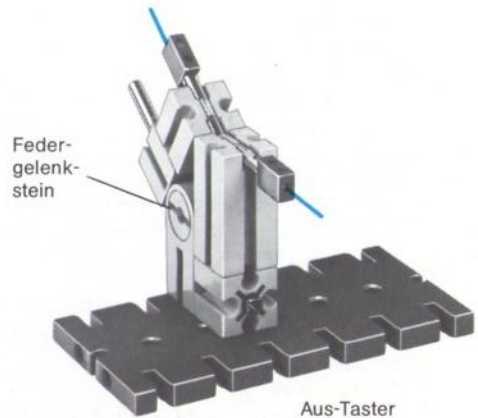
Umschalt-Taster



Baustufe 1 zu Umschalter



Umschalter



Aus-Taster

Materialaufzug, automatisch gestoppt

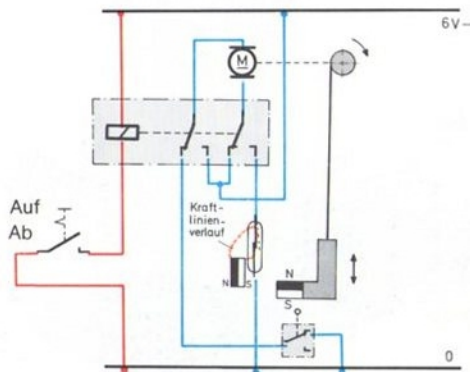
Zum Bau des auf Seite 60 und 61 abgebildeten Materialaufzugs benötigen Sie insgesamt 8 Seilrollen; eventuell müssen Sie auf die Zusatzpackung 024 zurückgreifen. Der Fahrkorb fährt je nach Stellung des Auf-Ab-Schalters nach oben oder nach unten. Der Bedienende braucht sich jedoch um die Abschaltung des Motors nicht zu kümmern; der Fahrkorb schaltet sich lagerichtig selbst ab. Schalter, die diese Aufgabe erfüllen, nennt man „Endschalter“ oder auch „Endabschalter“.

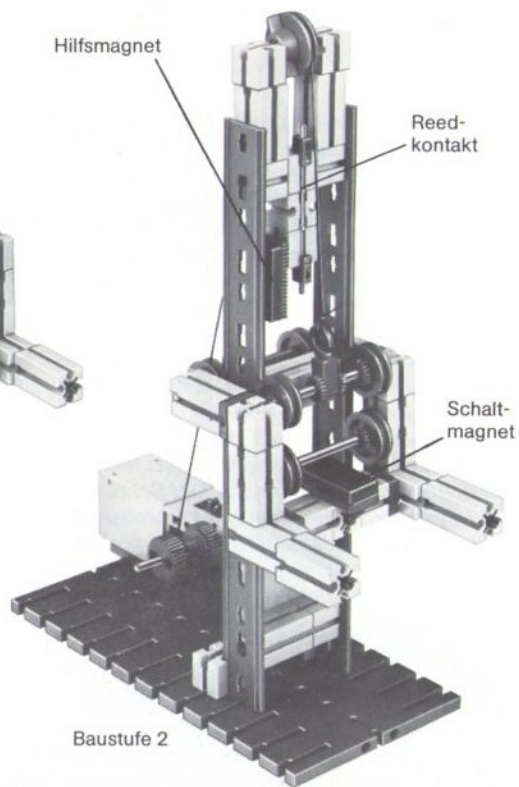
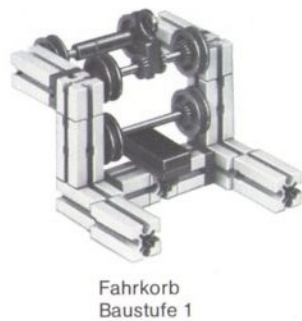
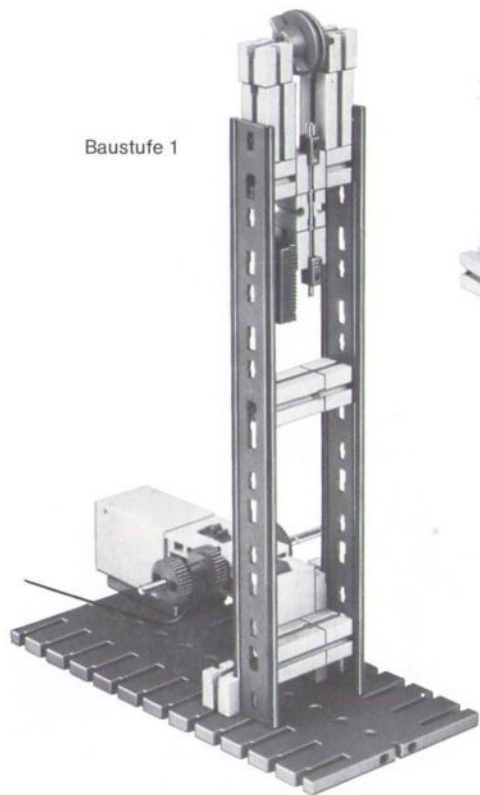
Wir verwenden als Polwendeschalter ein Relais, als unteren Endschalter den ft-Taster und als oberen Endschalter einen Reedkontakt, der durch einen Hilfsmagneten geschlossen gehalten wird. Dieser Magnet wird seitlich am Reedkontakt angesetzt. Der Schaltmagnet ist auf dem Fahrkorb montiert. Vielleicht erproben Sie die richtige Justierung des Reedkontaktes zunächst ohne Relais, also mit „Handsteuerung“ des Motors. Eine Glühlampe soll Ihnen anzeigen, ob der Reedkontakt geschlossen oder offen ist.

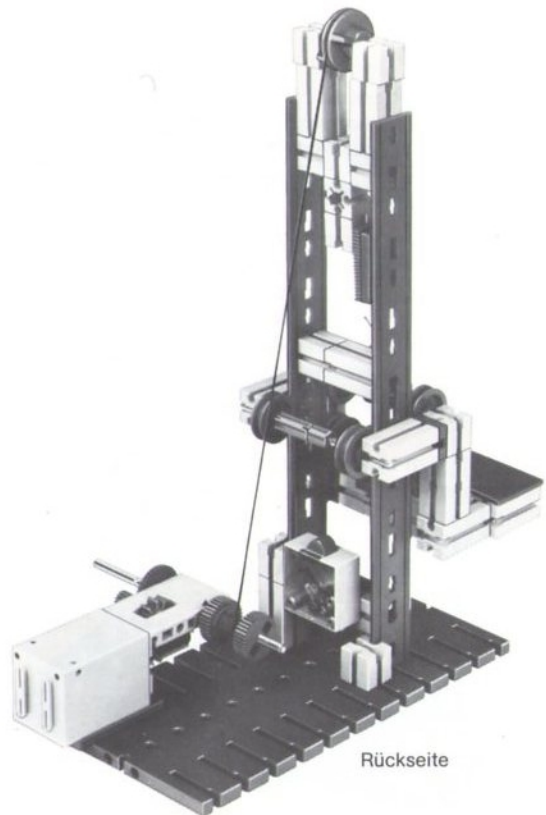
Auch die Relaischaltung sollten Sie zunächst ohne, dann mit einem und zuletzt erst mit beiden Endschaltern erproben. Dadurch wird die Sache verständlicher. Wesentlich ist, daß jeder Endschalter in eine Leitung eingebaut ist, die nach der Umpolung nicht benötigt wird. Dadurch

ist es möglich, daß der Motor in der Gegenrichtung anlaufen kann. Untenstehendes Bild zeigt Ihnen die komplette Schaltung.

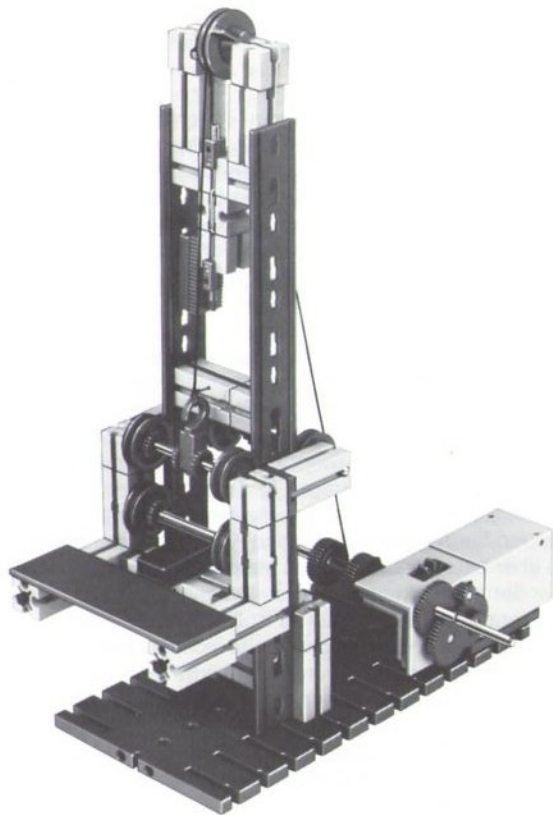
Sollten Sie Spaß am Entwerfen eigener Schaltungen haben, könnten Sie das Modell auf Dauerbetrieb ohne Zwischenhalt umbauen. Polwendung und Selbsthaltung mit einem einzigen Relais haben Sie ja schon beim Spielzeug (Seite 54) kennengelernt.







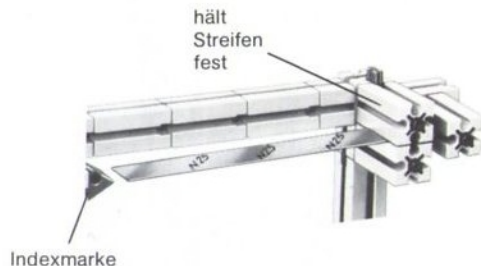
Rückseite



Ein Metallstreifen als Thermometer

Ihr em 3-Baukasten enthält einen besonderen Metallstreifen. Da er – für Sie nicht mehr erkennbar – aus zwei verschiedenen Blechen hergestellt wurde, nennt man ihn „Bimetallstreifen“ ($bi = 2$). Das durch Bedruckung gekennzeichnete Material dehnt sich bei Erwärmung viel stärker aus als das andere. Deshalb muß sich der Streifen bei Erwärmung biegen. Wir könnten sein freies Ende als Thermometer verwenden.

Das wollen wir gleich einmal ausprobieren. Schieben Sie das Streifenende mit dem roten Verbindungsstück in eine Bausteinnut und halten Sie den Streifen – etwas davon entfernt – mit zwei Bausteinen nochmals fest. Sie werden feststellen, daß dieses Thermometer relativ unempfindlich ist – es bedarf einer kräftigen Erwärmung oder Abkühlung, um deutliche Ausschläge zu erhalten. Am besten verwenden Sie zur Erwärmung eine Kerzenflamme. Achten Sie aber bitte darauf, daß das Material nicht verrußt, da wir es später als elektrischen Kontakt benutzen wollen. Tiefe Temperaturen bietet Ihnen Ihr Kühlschrank. Zuerst stellen Sie fest, nach welcher Seite sich das freie Ende des Streifens ausbiegt, wenn er erwärmt wird, und wie lange es dauert, bis er nach Wegnahme der Wärmequelle wieder die alte Form hat. Wenn Sie die Temperatur schließlich noch in Grad Celsius angeben wollen, bringen Sie eine Skala an dem Gestell an und eichen sie mit Hilfe eines richtigen Thermometers.

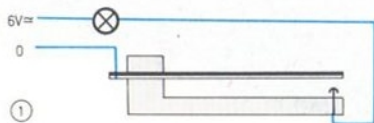


Thermoschalter

Sicher sind Sie schon selbst auf die Idee gekommen, daß der Bimetallstreifen sich als elektrischer Schalter eignet, der – von der Temperatur abhängig – einen Stromkreis öffnen und schließen kann. Solche Schalter nennt man Thermoschalter.

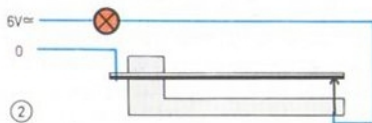
Bild 1 zeigt eine Alarmschaltung, bei der eine Signallampe aufleuchtet, wenn eine bestimmte Temperatur überschritten ist. Die Stromzuführung zum Thermobimetallstreifen erfolgt über einen in die Bohrung am Ende des Streifens eingesteckten Kabelstecker. Der Bimetallstreifen ist oberhalb des Kontaktes eingebaut, seine bedruckte Seite ist oben und er berührt den Kontakt bei Raumtemperatur noch nicht.

Im Schaltbild wird die bedruckte Seite, die man die „aktive“ Seite nennt, weil sie sich stärker ausdehnt als die andere, schwarz dargestellt. Je größer Sie den Abstand zwischen Bimetall und Kontakt wählen, um so höher muß die Temperatur sein, die zum Alarm führt. Der Anbau des festen Kontaktstückes an das auf der letzten Seite gezeigte Gestell dürfte keine Probleme aufwerfen.



Die Schaltung 2 arbeitet mit einem Kontakt, der bei Raumtemperatur geschlossen ist. Das Signallämpchen muß also leuchten, nachdem Sie den Strom eingeschaltet haben. Im gezeichneten Beispiel ist die aktive Seite (erkennbar an der Bedruckung) unten. Wird der Kontakt bei Erwärmung oder bei Abkühlung geöffnet? Untersuchen Sie auch das Verhalten, wenn die aktive Seite des Bimetallstreifens nach oben eingebaut wird.

An allen drei Schaltungen können Sie beobachten, daß sich beim Öffnen des Kontaktes an der Kontaktstelle ein Funken bildet; bei höheren Stromstärken und Spannungen wäre die Funkenbildung sogar noch viel stärker. Infolgedessen wird der Bimetallstreifen an der Kontaktstelle im Laufe der Zeit beschädigt. Es bilden sich dünne Schichten aus Metalloxid, die das Fließen des Stromes allmählich ganz verhindern. Der Kontakt wird im Laufe der Zeit unbrauchbar. Die Lösung dieses Problems scheint auf der Hand zu liegen, wenn Sie sich an das Relais erinnern. Jedoch auch dies ist auf die Dauer nicht ausreichend. Wir brauchen „Springkontakte“.



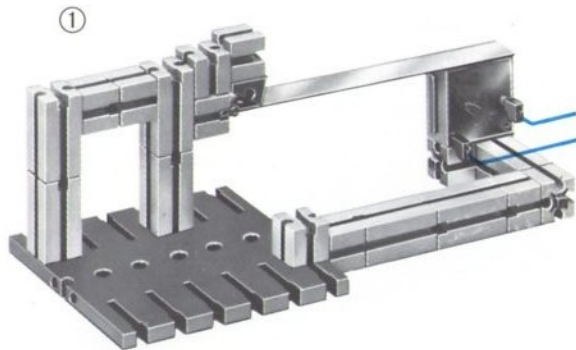
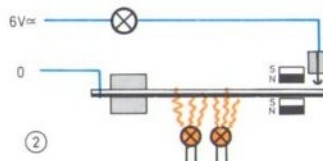
Thermoschalter mit Springkontakt

Den einfachsten Thermoschalter, der mit Springkontakten ausgestattet ist, zeigt Bild 1. Hier betätigt der Bimetallstreifen einen ft-Taster. Sie können vier verschiedene Thermoschalter-Typen bauen, je nach dem, ob die aktive Seite des Streifens oben oder unten ist bzw. ob bei Raumtemperatur der Streifen den roten Tasthebel des ft-Tasters so weit gedrückt hat, daß der Springkontakt gerade schon umgeschaltet hat oder nicht.

Die Bilder auf Seite 65 zeigen eine andere interessante Lösung, wie man zu einem Springkontakt kommt. Nehmen Sie einen Magneten zur Hand. Wenn Sie den Bimetallstreifen in seine Nähe bringen, werden Sie feststellen, daß er von den magnetischen Kräften angezogen wird; er enthält also offenbar Eisen. Und nun machen wir von der Tatsache Gebrauch, daß magnetische Kräfte direkt am Magneten sehr stark sind, jedoch rasch abnehmen, je weiter man sich von ihm entfernt.

Der Trick bei unserem Modell eines Thermoschalters mit Springkontakten liegt darin, daß man das Schließen und Öffnen des Kontakts durch Magnete unterstützt. Bild 2 zeigt das Prinzip, S. 65 das Modell und seine Baustufen. Der Bimetallstreifen liegt zwischen zwei Magneten, deren zueinander gekehrte Polflächen entgegengesetzte Polarität haben, also rot bzw. grün gehalten sind. Bei einem Abstand zwischen Magnet und Streifen von etwa 2 mm ist

es nicht möglich, den Bimetallstreifen mitten zwischen den beiden Polen zu lagern. Er wird stets von einem der beiden Magnete angezogen.

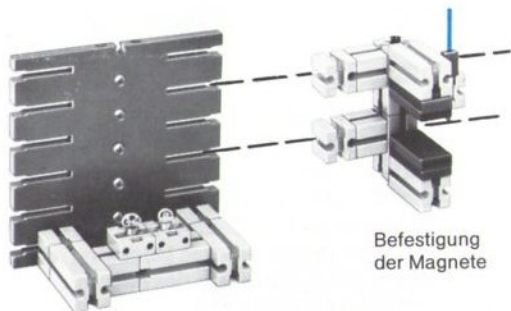




Halterung
für Magnete
und festes
Kontaktstück
von rechts gesehen



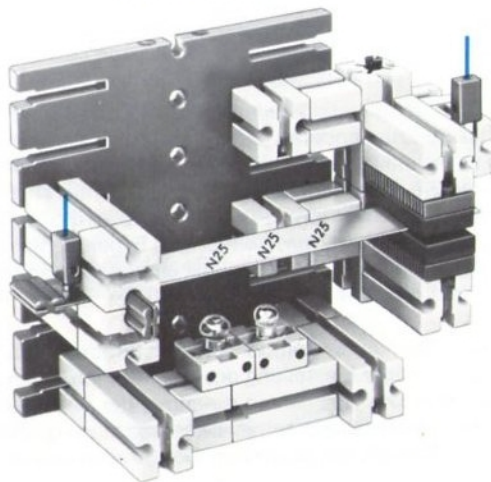
Bimetal-
Halterung



Befestigung
der Magnete

Baustufe 1

Thermoschalter



Im Gegensatz zu Bild 2 ist beim Modell der Bimetallstreifen mit der bedruckten Seite nach oben eingebaut. Diese Anordnung soll zuerst erprobt werden. Bei ausgeschalteten Lampen muß das feste Kontaktstück den Streifen berühren und Kontakt geben.

Durch geeignete Einstellung der Magnete kann man erreichen, daß der Bimetallstreifen stets von dem Magneten angezogen wird, der seiner aktiven Seite (bedruckt) zugekehrt ist. Sorgt man durch ein festes Kontaktstück dafür, daß der Streifen den Magneten niemals berühren kann, so wird er mit ausreichendem Druck am Kontaktstück anliegen.

Wird nun der Bimetallstreifen erwärmt, so springt er nach einiger Zeit zum anderen Magneten. Zur Erwärmung benutzen Sie am besten zwei – oder noch mehr – Glühlampen, die Sie unter dem Bimetallstreifen montieren. Die Zeitspanne, bis der Streifen warm genug wird oder weit genug abgekühlt ist, wird dem eiligen Experimentator viel zu lang erscheinen. In der Technik empfindet man diese „Trägheit“ oft jedoch angenehm.

Schalten Sie nun die Lampen, die den Streifen erwärmen, aus. Bei richtiger Einstellung der Magnete wird nach einer entsprechenden Zeit die mit zunehmender Abkühlung entstehende Rückstellkraft im Bimetallstreifen größer sein als die Haltekraft des Magneten. Der Streifen springt zurück.

Soll der Signalstromkreis bei Raumtemperatur geöffnet sein und die Lampe oder eine Schnarre Alarm geben, wenn der Bimetallstreifen eine bestimmte Wärme hat, dann setzen Sie den Streifen nach Bild 2 ein und sehen einen Anschlag vor, der eine direkte Berührung mit dem Magneten verhindert.

Die Einstellung der Magnete und des Kontaktes ist nicht ganz einfach. Ihre Geduld wird sicher auf die Probe gestellt werden. Bauen Sie bitte anschließend einen zweiten festen Kontakt an das Modell an. Sie erhalten damit einen Thermo-Umschalter. Das Modell benötigen wir gleich nochmals.

Nun muß noch erklärt werden, warum der Bimetallstreifen „springt“: Wird bei einer bestimmten Temperatur die im Streifen entstandene Biegekraft größer als die Haltekraft des bisher wirksamen Magneten, dann hebt sich der Streifen vom festen Kontakt ab. Dadurch entfernt er sich ein wenig aus dem Kraftbereich dieses Magneten und gelangt um so mehr in den Kraftbereich des anderen Magneten. Dieser zieht ihn schließlich in Bruchteilen einer Sekunde vollends zu sich heran.

Eine temperaturgeregelt Heizung

In früheren Zeiten waren die Menschen froh, wenn sie überhaupt eine elektrische Heizung zur Verfügung hatten. Heute sind sie oft schon so bequem, daß sie selbst das Ein- und Ausschalten eines Automaten überlassen. Einen solchen Automaten nennt man „Regler“. Wie sich zeigt, kommt eine funktionstüchtige Regleranlage aber nicht nur unserer Faulheit zugute, sondern hilft uns auch Zeit, Mühe und Geld sparen. So schützt z. B. ein Regler den überwachten Raum vor Überhitzung und somit uns vor unnötigen Stromkosten.

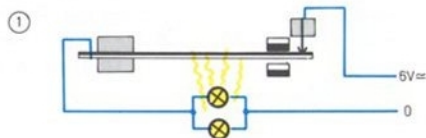
Das Prinzip der Regelung ist einfach: Zunächst benötigen wir einen Sensor, der die Temperatur – allgemein: die „Regelgröße“ – festgestellt. Weicht die angezeigte Temperatur (der „Ist-Wert“) von der Temperatur ab, die wir wünschen (dem „Soll-Wert“), so schaltet sich die Heizung ein. Sie bleibt so lange eingeschaltet, bis die vorgegebene Soll-Temperatur erreicht ist – und dann wird die Heizung abgeschaltet. Es handelt sich also um ein System, das sich selbst kontrolliert.

In unserem Fall sind wir für den Bau einer Regelungsanlage schon gut vorbereitet: Unser Thermo-Schalter mit Hilfsmagneten hat erstens die Fähigkeit, Abweichungen von einer vorgeschriebenen Temperatur festzustellen, und er ist zweitens in der Lage, elektrische Einrichtungen,

z. B. einen oder mehrere Heizelemente ein- bzw. auszuschalten. Das Modell ist schon fix und fertig. Wir verwenden als Heizung zwei Lampen und müssen dafür sorgen, daß die entstehende Wärme nicht allzu schnell abfließen kann. Deshalb stülpen Sie über das ganze Gebilde eine möglichst niedrige Pappschachtel. Damit Sie hineinsehen können, schneiden Sie ein kleines Fenster aus, vielleicht auch noch ein „Fenster“, das geöffnet und geschlossen werden kann.

Bild 1 zeigt die Schaltung. Die Soll-Temperatur können Sie durch die Lage der Hilfsmagnete und Verschieben des festen Kontaktes ändern. Die bedruckte Seite des Streifens muß nach oben kommen.

Beginnen wir mit der Betrachtung des Regelvorganges in einem Augenblick, in dem die Raumtemperatur kleiner ist als die, die Sie am „Thermostat“ – dem Bimetallschalter mit Hilfsmagneten – eingestellt haben. Unter diesen Voraussetzungen ist der Bimetallschalter geschlossen. Die Lampen geben Wärme ab, die Temperatur im Raum steigt.



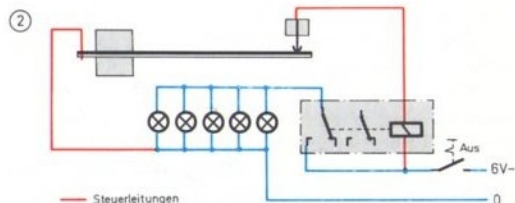
Die Heizung bleibt solange eingeschaltet, bis der Bimetallkontakt „springt“ und den Heizstromkreis öffnet. Die Temperatur beginnt langsam wieder zu sinken, weil der Raum Wärme nach außen gibt. Falls Sie diesen Vorgang beschleunigen wollen, müssen Sie das „Fenster“ im Pappkarton öffnen. Ist die Temperatur so weit gesunken, daß der Bimetallstreifen im Thermostat wieder zurückspringt, so wird der Heizstromkreis wieder geschlossen und der Heizvorgang beginnt von Neuem.

Es gibt nur zwei Schaltzustände der Heizung; der Heizstromkreis kann ein- oder ausgeschaltet sein. Deshalb nennt man ein solches Regelverfahren eine Zweipunkt-Regelung. Die Ist-Temperatur im Raum ist nur sehr kurzzeitig genauso hoch wie die Soll-Temperatur. Die Abweichung ist jedoch gering, so daß von einer gleichmäßigen Temperatur gesprochen werden kann. Die Temperatur ist „geregelt“.

Natürlich werden Sie aus den vorher schon erwähnten Gründen auf die Dauer keine hohen Ströme über den Bimetallschalter schalten wollen. Wir setzen deshalb ein Relais dazwischen, siehe Bild 2. Wir erhalten somit einen vom Thermostat geschalteten Steuerstromkreis und einen vom Relais geschalteten Laststromkreis. Der Strom im ersteren wird von der Wicklung des Relais bestimmt, der Strom im letzteren von der Größe der Heizelemente.

Mit dem Relais können wir die Heizung statt mit zwei Lampen mit fünf Lampen ausstatten. Dann wird sich die Luft

im Raum schneller erwärmen. Wir bekommen ein anderes Schaltverhältnis von „Aus“ zu „Ein“. In beiden Fällen wird jedoch die Zykluszeit, d. h. die Zeit vom Einschalten des Relais bis zum nächsten Einschalten mehrere Minuten betragen. Sie müssen sich also in Geduld üben.

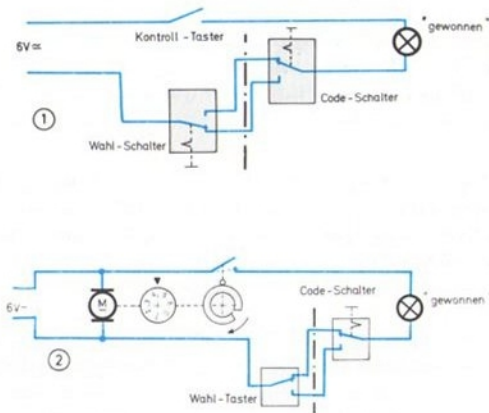


Elektromechanisches Glücksspiel

Nicht alle Werkzeuge und Maschinen, die der Mensch erfunden hat, dienen praktisch-technischen Zwecken. Eine ganze Menge davon hat keine andere Aufgabe als Vergnügen zu bereiten. Dazu gehören die Spielautomaten. Ein einfaches Glücksspiel, das man mit Hilfe einer Schaltung durchführen kann, soll hier beschrieben werden.

Das Schaltschema ist aus Bild 1 zu ersehen. Zu diesem Spiel gehören mindestens zwei Personen. Die erste Person, der „Bankhalter“, bedient den Code-Schalter und stellt ihn willkürlich ein, und zwar so, daß sein Spielpartner, der „Spieler“, keine Möglichkeit hat, die Schalterstellung zu erkennen. Der Spieler stellt nun den Wahlschalter – so wie der Code-Schalter ein Umschalter, z. B. der ft-Kipp-schalter und eine Eigenkonstruktion – ein. Er gewinnt, wenn er die Schalterstellung des „Bankhalters“ errät. Sind beide Schalterpositionen gewählt, dann kann einer der beiden oder auch eine dritte Person, der „Schiedsrichter“, den Kontrolltaster drücken. Wenn der „Spieler“ gewonnen hat, leuchtet die Signallampe auf, die hinter dem transparenten Zeichen „gewonnen“ steht. Dieses Zeichen können Sie z. B. auf ein Butterbrot- oder Zeichenpapier schreiben und in die weiße Kappe eines Leuchtsteins einlegen. In diesem Beispiel beträgt die Chance, die richtige Einstellung zu erraten, 50%. Das heißt, wenn man lange genug spielt, darf man annehmen, daß der Bankhalter und der Spieler gleich oft gewonnen und verloren haben.

Bei unserer nächsten Variante (Schaltung 2) erfolgt die Anzeige automatisch, der „Schiedsrichter“ wird nicht mehr benötigt. Ein ständig laufender Motor dreht über ein Getriebe eine Nockenscheibe. Deren Schaltnocken sind so eingestellt, daß nach jeder vollen Umdrehung der als Aus-Taster geschaltete ft-Taster einen ganz kurzen Augenblick freigegeben wird. Auf der Nockenscheibenwelle sitzt außerdem ein selbstzubauendes Ziffernrad, das sich an einem Index vorbeibewegt oder hinter einer Scheibe mit einem Fenster läuft. Die Nockenscheibe und das



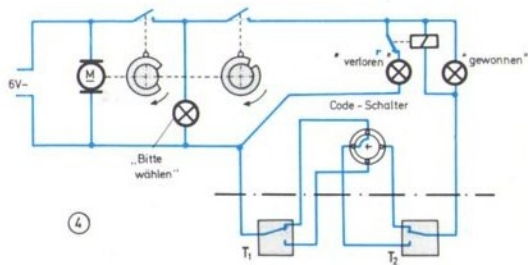
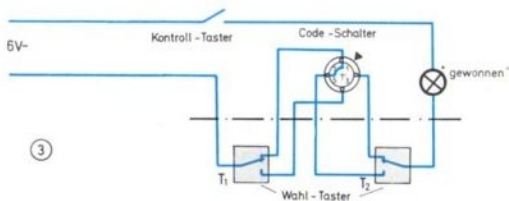
Zifferblatt müssen so justiert werden, daß in dem Augenblick, in dem „Null“ vor der Marke erscheint, die Lampe hinter „gewonnen“ aufblinkt. Voraussetzung ist natürlich, daß der Spieler in diesem Augenblick die richtige Wahl getroffen hat. Er kann entscheiden zwischen „Taster drücken“ und „Taster nicht drücken“. Bei der im Schaltbeispiel gewählten Schaltung leuchtet „gewonnen“ nur dann auf, wenn der Taster nicht gedrückt wird.

Bei einer weiteren Version unseres Spielautomaten verwenden wir den Drehschalter. Der „Bankhalter“ hat die Möglichkeit, je zwei von vier Kontakten damit zu verbinden, siehe Schaltbild 3. Der Spieler hat zwei Taster zur Verfügung, um die vom „Bankhalter“ gewählte Verbindung zu erraten. Wieder leuchtet eine Lampe auf, wenn er Erfolg hat. Da seine Chance in diesem Fall nur 25% beträgt, muß der Bankhalter gerechterweise im Falle eines Gewinnes den vierfachen Einsatz eines Spieles ausbezahlen.

Der Spieler könnte – falls er dauernd verliert – vermuten, das Signallämpchen „gewonnen“ oder eine Leitung sei nicht in Ordnung. Mit einem Relais schaffen wir es, daß auch das Ergebnis „verloren“ angezeigt wird. Sie müssen die Schaltung nach Bild 4 ergänzen.

Hat der Spieler richtig getippt, so zieht gleichzeitig mit dem Aufleuchten der Anzeige „gewonnen“ das Relais an. Da das Relais schnell schaltet, kann die Lampe hinter dem Ergebnis „verloren“ nur ganz schwach und kurz aufleuchten.

Dieser anspruchsvolleren Ergebnis-Schaltung entsprechend ist in diesem Fall auch die Zeit-Automatik ein wenig vervollkommnet. Eine von einer zweiten Nockenscheibe geschaltete Lampe beginnt zu leuchten, kurz bevor der Kontrolltaster schließt. Ihr Aufleuchten bedeutet: „Bitte wählen“. Damit entfällt das Beobachten der Zifferscheibe. In diesem Fall kommt es also darauf an, die beiden Nockenscheiben entsprechend zueinander zu justieren.



Stückliste em 3

Benennung	Zusatz- kasten	Art.-Nr.	Stückzahl em 3	Benennung	Zusatz- kasten	Art.-Nr.	Stückzahl em 3	
Relaisbaustein RB II	em 10	1 3 37683	1	Thermo-Bimetall	*	3 35792	1	
Polwendeschalter	*	3 31331	1	Verbindungsstück 30	019	9 3 31313	2	
Dauermagnet grün	*	3 31322	1	Flachstecker rot	} em 7*	10 3 31337	6	
Rückschlußplatte rechteck	*	3 31325	1	Flachstecker grün		10 3 31336	6	
Verteilerplatte 1-polig, grün	*	3 31327	1	Litze, 1-adrig, blau 2000 lang		3 4 36383	5	
Verteilerplatte 1-polig, rot	*	3 31328	1	Kabel, 1-adrig, blau 60 lang, mit 2 grünen Steckern		3 37160	1	
Leuchtstein	} em 4*	* 3 3 31313	2	Kabel, wie vor 200 lang		3 37164	1	
Kugellampe		* 3 4 31314	7	4				
Leuchtkappe gelb		* 1 4 31317	1	1	Kabel, 1-adrig, blau 60 lang, mit 2 roten Steckern		3 37161	1
Leuchtkappe blau		* 1 4 31319	1	1				
Leuchtkappe weiß	*	3 4 31320	1	3		3 37165	1	
			3	Kabel, wie vor, 200 lang			2	

Was kommt jetzt?

Mit dem Bau und der Erprobung der Schaltungen und Modellsteuerungen dieses Anleitungsbuches haben Sie sich die grundlegenden Kenntnisse im Entwurf von Schaltungen mit einem Relais erworben. Sie haben sicher schon gemerkt, daß damit einiges anzufangen ist. Ihre Schaltungskunst wird es Ihnen nun erlauben, Steuerungsschaltungen für eigene Modelle zu entwerfen. Sie sollten ausgiebig davon Gebrauch machen.

Mit den Baukästen em 1 – em 2 – em 3 besitzen Sie das Material des hobby 3-Baukastens. Nachdem Sie die drei Anleitungsbücher zu den em-Baukästen durchgearbeitet haben, wird es Ihnen nicht schwer fallen, die in den fischertechnik-hobby 3-Experimentier- und Modellbüchern dargestellten Schaltungen zu begreifen und an den abgebildeten Modellen zu erproben.

Naturgemäß benötigt man zur Steuerung mehrerer Motore und größerer Anlagen auch mehrere Relais und Taster. Sie können diese einzeln bei Ihrem Fachhändler beziehen. Zum Bau größerer Schaltungen und Steuerungen empfiehlt es sich wieder, die Experimentier- und Modellbücher zu hobby 3 heranzuziehen.

Ebensogut können Sie zuerst in die Steuerungstechnik durch Licht, Wärme, Schall usw. mit Hilfe von elektronischen Schaltungen einsteigen. Dafür hat fischertechnik die Elektronik-Baukästen ec 1 – ec 2 – ec 3 für Sie bereit. Gerade für die Jüngeren ist dieser Weg besonders interessant. Die drei ec-Baukästen zusammen entsprechen dem hobby 4-Baukasten.



fischertechnik von den Fischer-Werken, aus denen auch die weltbekannten grauen Nylon-Dübel kommen.

fischertechnik comes from the Fischer Factories in Western Germany which also make the world-famous Nylon Fixing Devices.

fischertechnik fabriqué par les usines Fischer mondialement connues par sa gamme de chevilles grises en Nylon.

fischertechnik dagli stabilimenti Fischer-Werke dai quali provengono anche i tasselli di Nylon grigi rinomati in tutto il mondo.

fischertechnik van de Fischer Fabrieken, waar ook de wereldbekende grijze Nylon-pluggen vandaan komen.

