

## ec1 elektronika basisdoos

relais met versterker – elektronisch oog – onzichtbare barrière – beveiliging tegen diefstal – voertuig met afstandbesturing – knipperlicht – beveiliging van mens en machine – automatische garagedeur en nog veel meer



De series elektromechanika em 1 – em 2 – em 3 en elektronika ec 1 – ec 2 – ec 3 vormen een nieuwe ontwikkeling in het fischertechnik systeem. Beide series worden in milieubewuste verpakkingen geleverd die als speelstabiele opbergdozen jaren mee kunnen.

Wat inhoud betreft komt de nieuwe doos em 1 – op één onderdeel na – overeen met de tot nu toe geleverde doos em. Hierin ontbreken de schakelschijven, maar deze zijn los verkrijgbaar in de aanvullingsdoos 06. De nieuwe doos ec 1 is qua inhoud praktisch gelijk aan de bestaande doos ec. In de handleidingen wordt steeds op pag. 1 vermeld welke

dozen (van de nieuwe systeemindeling) voor de beschreven modellen nodig zijn.

Alle em 1- en ec 1-modellen kun je ook met de oude doos 200, mot. 1 en mot. 2 bouwen. Voor de modellen van de volgende dozen – **em 2, em 3, ec 2, ec 3** – zijn naast de onderdelen van de oude doos 200 nog nodig: een kleine basisplaat 90×90 (aanvullingsdoos 08), enkele bouwstenen 5 en 7,5 (aanvullingsdoos 017) en een aantal bouwstenen 15 (aanvullingsdoos 026). Alle nieuwe onderdelen (basisplaat 90×45, assen 80 en het rollager) kunnen door onderdelen van de oude dozen worden vervangen.

## elektronika

### basisdoos

#### Handleiding

Voor de bouw van de modellen heb je nodig: de fischer-techniek basisdoos 200, de motordozen mot. 1 en mot. 2 en de elektromechanika doos em 1. (Doos em 1 komt overigens overeen met de vroegere em-does.) Verder, voor de modellen besproken in de laatste hoofdstukken, een poolomkeerschakelaar uit doos em 3 of de ft-servicebox. De stroomvoorziening kun je het beste met een ft-netvoedingsapparaat mot. 4 verzorgen of met een 9 V batterij. Deze verkrijg je door 2 ft-batterijhouders in serie te schakelen. Wees verstandig en gebruik geen transformator van een elektrische spoortrein of autobaan. Het zou je je kostbare elektronika bouwstenen kunnen kosten.

Gelijkrichter bouwsteen	4
Relais bouwsteen met versterker	6
Elektronisch oog	8
De onzichtbare barrière	10
Beveiliging tegen diefstal	12
Automatische teller	14
Lichtbarrière met lenslamp	18
De gefopte dief	20
Voertuig met afstandbesturing	24
Schakelklok met instelbare looptijd	26
Knipperlicht	28
Knipperlicht als wekker	30
Ponsbandlezer	32
Elektromagnetisch aangedreven slinger	34
Motor met snelstop	36
Relais met houdschakeling	38
Elektronische muizenval	42
Een andere beveiliging tegen diefstal	44
Beveiliging van een smeedhamer met lichtstraalonderbreker	48
Lichtschermb	50
Brandmelder	52
Hijsinstallatie met kabelbeveiliging	54
Lichtsignalen openen een garagedeur	58
Schakelsymbolen	64
Stuklijst	66
Wat volgt?	68



## Ten geleide

Fischertechniek is een systeem waar je jarenlang plezier van zult hebben. Het verveelt nooit. De mechanika- en statikadozen vormen de basis, gevolgd door de elektro-mechanika en tenslotte de elektronika.

De fischertechniek dozen ec 1, ec 2 en ec 3 behandelen de elektronische besturing en beveiliging van allerlei machines, apparaten en installaties. De modellen die we gaan bouwen zijn eenvoudige automaten die hun taak zelfstandig verrichten. De hele ontwikkeling van automatisch bestuurd apparaten is nog in volle gang. Er zijn automaten die men »robots« kan noemen; ze reageren en handelen op grond van waarnemingen die ze doen met kunstmatige zintuigen.

Ook doos ec 1 bevat dergelijke zintuigen (in het vervolg spreken we van sensors), het zijn de fotoweerstand die als een kunstmatig oog op licht reageert en een weerstand welke gevoelig is voor warmte.

Voor de bouw van de modellen in dit boek is geen bepaalde vooropleiding of bijzondere kennis nodig. De

schakelingen zijn beschreven op een wijze die iedereen kan begrijpen. Op grond van de daarmee verworven kennis zul je zelf interessante modellen en schakelingen kunnen ontwerpen.

Wie al iets van elektronika weet of erg geïnteresseerd is, kan bovendien het »Experimenten en modellen« boek hobby 4-1 kopen. Dit bevat vele stroomkringschema's en een uitvoerige behandeling van de schakeltechnische problemen.

Maar voor alles zijn de fischertechniek dozen bedoeld om ontspanning te bieden. In de vele uren die je aan fischertechniek besteedt, zul je tevens een grote hoeveelheid kennis opdoen. Niet alleen over de elektronika en het besturen van automaten, maar ook over het oplossen van technische problemen.

En nu, veel plezier met fischertechniek elektronika!



## De gelijkrichter bouwsteen

Elektronische basisschakelingen kun je niet met de wisselspanning uit het stopcontact voeden. Om te beginnen is die spanning veel te hoog en levensgevaarlijk. Ten tweede hebben we een gelijkspanning nodig, zoals die b.v. door batterijen wordt geleverd.

Batterijen hebben weer het nadeel dat ze vrij snel leeg zijn en daarom kun je het beste een ft-netvoedingsapparaat mot. 4 gebruiken. In verbinding met de gelijkrichter bouwsteen verkrijgen we dan de vereiste, afgevlakte gelijkspanning met een hoogte van ongeveer 9 V.

Het maakt niets uit of je de gelijkrichter bouwsteen aansluit op de wisselspanning of op de gelijkspanning die de netvoedingsapparaat levert. Op de met »+« gemerkte bus ligt altijd een positief potentiaal; op de »-« bus steeds negatief potentiaal. Het beste kun je de gelijkrichter bouwsteen op de wisselspanningsbussen van de netvoedingsapparaat aansluiten. De gelijkspanning kun je dan gebruiken voor de motor waarvan je het toerental en de draairichting kunt instellen met de knop.

Waarschuwing: verbind de uitgangsbussen van de gelijkrichter, gemerkt met »+« en »-«, nooit direkt met de netvoedingsapparaat; dat kan je de bouwsteen kosten. De schakeling in de bouwsteen is op de bovenkant afgedrukt. Je ziet daarin 4.keer het volgende symbool:



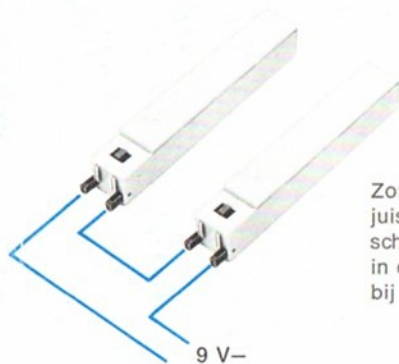
De pijl en de dwarsgetekende streep vormen het symbool voor de diode, een elektronische component die alleen stroom in de pijlrichting doorlaat.

Het bewijs daarvoor kun je heel gemakkelijk met de motor leveren. Sluit deze op de »+« en »-« bussen van de gelijkrichter aan. De motor draait steeds in dezelfde richting. Ook als je de draden die van de netvoedingsapparaat komen van plaats verwisselt.

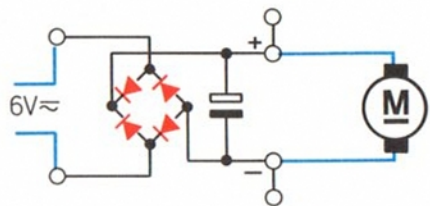
Een dergelijke gelijkrichting vindt ook reeds in de netvoedingsapparaat mot. 4 plaats. De gelijkrichter bouwsteen bevat een elektrolytische condensator met een grote capaciteit. Het symbool is:



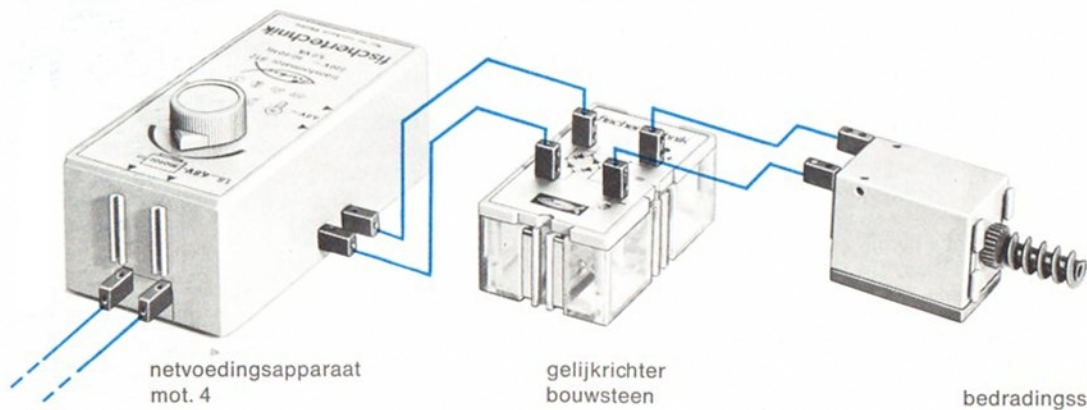
Deze condensator zorgt voor het afvlakken van de spanning die op de uitgangsbussen staat. Het afvlakken zorgt er voor dat de spanning overeenkomt met die van een batterij.



Zorg er voor dat de batterijen in de juiste richting liggen en de beide schakelaars van de batterijhouders in dezelfde stand worden gezet bij het inschakelen.



stroomkringschema



netvoedingsapparaat  
mot. 4

gelijkrichter  
bouwsteen

bedradingschema

## De relais bouwsteen met versterker

De schakelaar om het licht in huis aan en uit te doen, moeten we met de hand bedienen. In elektrische installaties, vooral als ze automatisch werken, hebben we schakelaars nodig die elektrisch worden bediend. Een dergelijke schakelaar is het relais. Het bestaat in principe uit een elektromagneet en elektrische contacten, die door een anker worden geopend of gesloten als er een stroom door de wikkeling van de magneet loopt. Met doos em 1 heb je een dergelijk relais al een keer gebouwd. Ook in de relais bouwsteen zit een elektromagnetische schakelaar. Maar de bouwsteen bevat nog een ander onderdeel. Op de bovenkant is de schakeling van de relais bouwsteen afgedrukt. In de schakeling is een nieuw symbool opgenomen: een rechthoek met daarin een driehoek. Het is het symbool voor een versterker. De schakeling daarvan is op dit moment niet belangrijk.

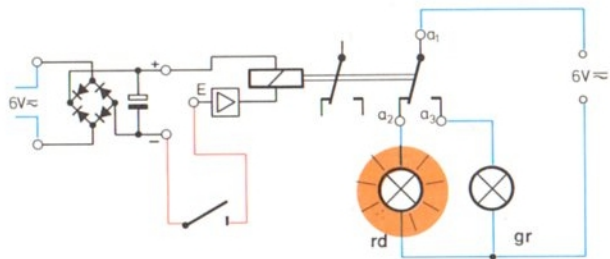
Uit het schema blijkt onmiddellijk welke contacten van het relais resp. open en gesloten zijn als er geen stroom door de relaisspoel loopt.

Met de nevenstaande schakeling kun je de werking van de relais bouwsteen nagaan. Steek de rode verbindingsstekker in de gleuf tussen de relais- en de gelijkrichter bouwsteen. De stroomvoorziening geschiedt dan automatisch. Een maak-drukknop sluit je aan op bus E en op een »—«bus. Wanneer je nu op de knop drukt, gaat er een stroom door de spoel lopen, waardoor, zoals de technicus zegt, het relais opkomt. Het klikken wat je hoort, is het anker. Als je de drukknoop loslaat, dan valt het relais af.

Met behulp van een lamp kun je laten zien wat het schema in beeld brengt. De ene bus van de lichtsteen wordt direkt met de netvoedingsapparaat verbonden. De andere bus schakel je via het contact  $a_1-a_2$  naar de mot. 4. (zie het bedradingsschema). De lamp brandt zolang het relais niet is opgekomen. De verbinding  $a_1-a_2$  heet een rustkontakt. Als je de lamp via  $a_1-a_3$  op de spanningsbron aansluit, is het tegendeel het geval. Nu zal de lamp branden als het relais is opgekomen. Het contact  $a_1-a_3$  wordt een maakkontakt genoemd. Je kunt dat zelf gemakkelijk nagaan. Wanneer we alle drie de aansluitingen gebruiken, dan wordt van een omschakelkontakt gesproken.

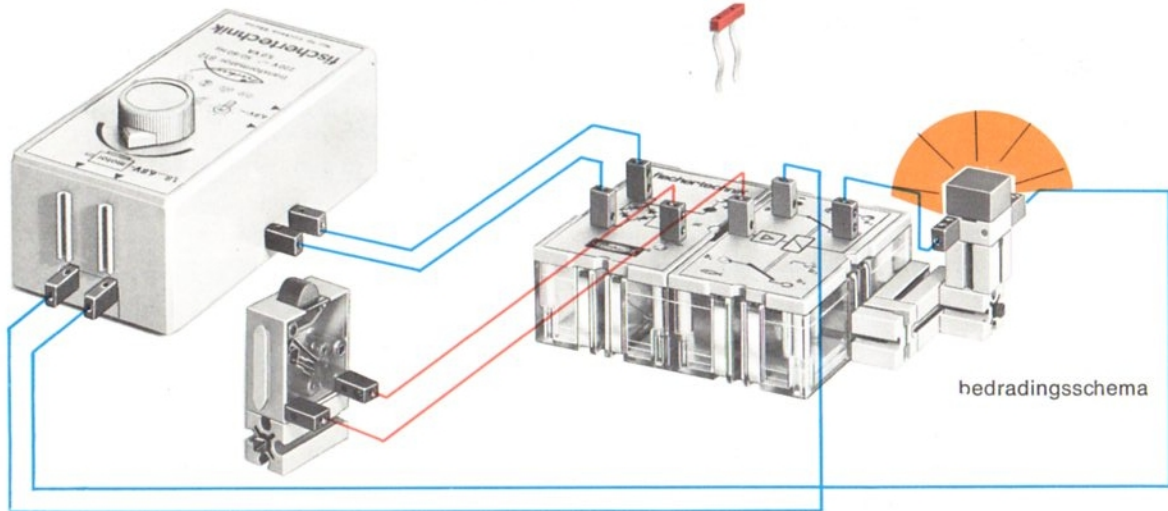
Het anker in de relais bouwsteen bedient twee van dergelijke kontaktsystemen. Overtuig je er van dat de contacten met de letter »b« precies zo werken als de a-contacten.





stroomkringschema

**Aanwijzing:** je hoeft alleen de rode en blauwe verbindingen te leggen.



bedradingschema



## Het elektronisch oog

Zoals uit spookverhalen bekend is, behoren deuren die vanzelf open en dicht gaan tot de standaarduitrusting van elk spookslot. Maar gewone stervelingen kunnen met behulp van de moderne techniek realiseren wat vroeger alleen goede en kwade geesten konden bewerken.

Warenhuizen, stations en luchthavens hebben dergelijke deuren die in de praktijk heel wat doelmatiger zijn dan de spookdeuren, daar ze automatisch open gaan als er iemand doorheen wil.

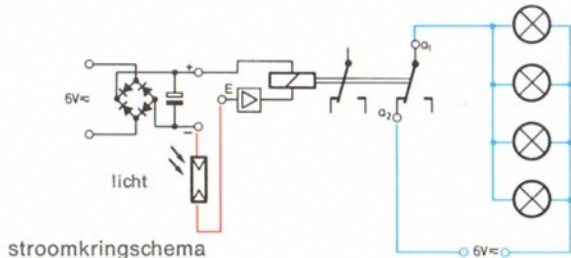
De deurinstallatie moet daartoe op de een of andere manier vaststellen dat iemand de deur nadert. Dat gebeurt met wat we een elektronisch oog zullen noemen. Het is een »technologisch zintuig«, een sensor.

In dit geval is ons oog een fotoweerstand, deze bestaat uit materiaal waarvan de elektrische weerstand sterk vermindert als er licht op valt. Een fotoweerstand mag je als een schakelaar beschouwen die je met licht kunt sluiten. Haal je het licht weg dan gaat de schakelaar open. Hoe de fotoweerstand werkt, kun je onmiddellijk zien door in de schakeling van de vorige pagina de drukknop

te vervangen door de fotoweerstand. In de nevenstaande schakeling (pag. 9) is dat gedaan. Het schema laat tevens het symbool voor een fotoweerstand zien: een rechthoek met daarin twee driehoeken en twee pijltjes daarbuiten.

En nu de proef op de som. Laat op de fotoweerstand licht vallen en kijk of de lampen gaan branden. Dek de fotoweerstand af. Nu gaan de lampen branden die eerst niet oplichtten. In feite heb je een volautomatische lichtinstallatie gebouwd.

De doos bevat zwarte stoorlichtkappen met openingen in verschillende groottes. Met die kappen kun je bepalen bij welke graad van duisternis de lampen moeten gaan branden. Hetzelfde kun je bereiken met de stoorlichtbuis door het verstellen van het klepje.



symbool  
voor een  
fotoweerstand



stoorlicht-  
buis

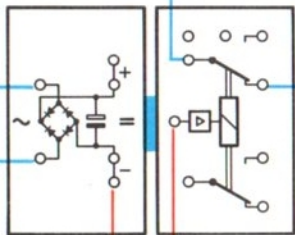


stoorlichtkappen

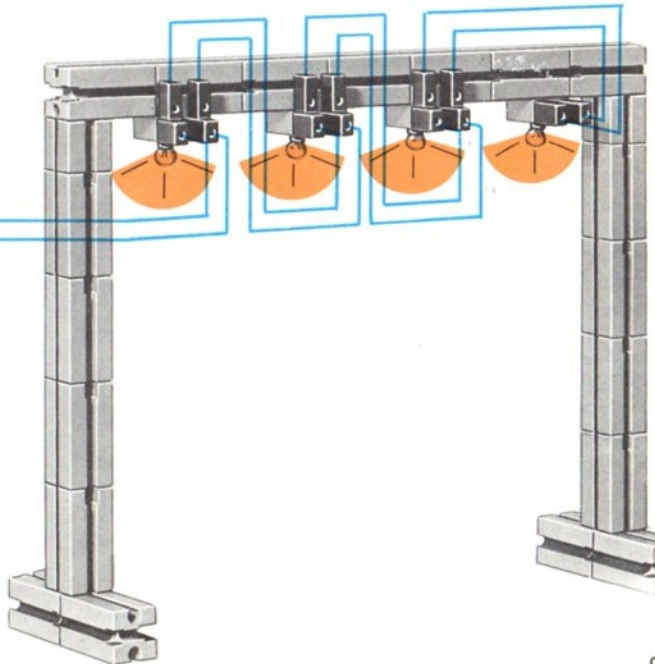


~

6V ~



bedradingschema



## De onzichtbare barrière

In het voorgaande model gebruikten we de fotoweerstand, het elektronsiche oog, om de hoeveelheid licht van de omgeving waar te nemen. We kunnen het oog ook gebruiken voor bewakingsdoeleinden, b.v. om vast te stellen of er een ongevraagde bezoeker nadert. Moet de ongenode gast eerst een deur openen, dan is de zaak heel eenvoudig. Je voorziet de deur van een kontakt dat wordt gesloten zodra de deur opengaat. Via het kontakt kan een alarminstallatie of een bel worden ingeschakeld. Ook wanneer de deur om de een of andere reden open moet blijven, kunnen we een beveiliging aanbrengen, b.v. met een vloerkontakt.

Veel eleganter is de oplossing met een lichtbarrière. Daarvoor heb je alleen een lamp nodig die een fotoweerstand belicht.

Alvorens je de schakeling bouwt: de gelijkrichter bouwsteen moet je aansluiten op de wisselspanningsbussen

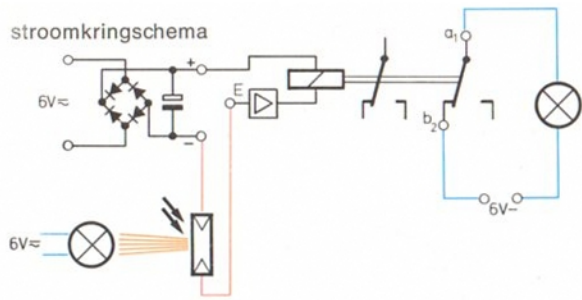
aan de lange zijkant van trafo mot. 4. De lamp sluit je aan op de gelijkspanningsbussen van de voedingsapparaat. Op die manier kun je met de knop van de mot. 4 de helderheid van de lamp regelen zonder de voedingspanning van de elektronika te beïnvloeden. Hetzelfde geldt voor de rode waarschuwingslamp.

In de volgende schakelingen moet je de lamp van de lichtbarrière op de wisselspanningsbussen aansluiten. Nog een praktijktip: sluit de voedingsapparaat pas op het huisnet aan nadat de schakeling helemaal klaar is. Voor je de stekker in het stopkontakt steekt, loop je nog een keer alle verbindingen na aan de hand van het schema.

Nu kun je het model van de alarminstallatie gaan bouwen. Zodra iemand door de lichtbundel stapt die achter de deur verstopt is dan wordt de fotoweerstand afgedekt. (Je kunt dit bereiken met een bouwsteen.) De stroomkring waarin het relais is opgenomen wordt nu onderbroken; het relais valt af en de rode lamp begint te branden. Deze waarschuwingslamp is via kontakt  $a_1-a_2$  op de spanningsbron aangesloten. Je weet nu dat iemand door de deur is gegaan.

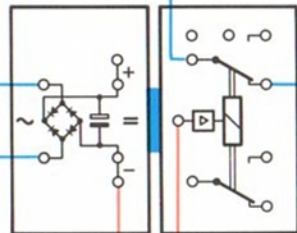
Je kunt de installatie naar eigen idee uitbreiden. Bij voorbeeld met een groene lamp die alleen brandt als de rode uit is. Je weet dan tevens dat de installatie is ingeschakeld.

stroomkringschema

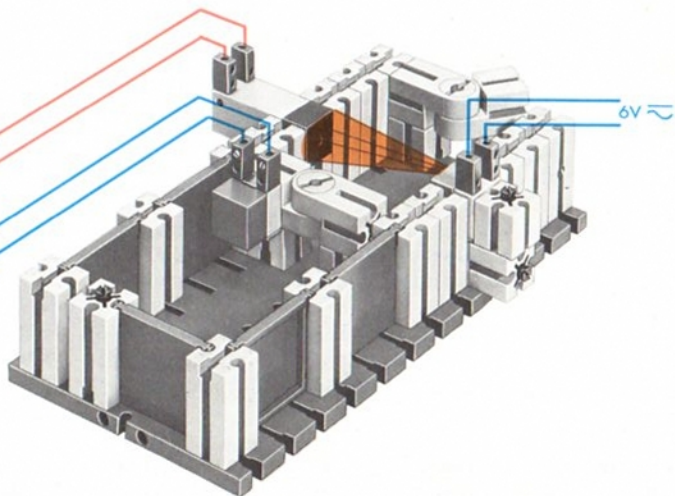


6V —

6V ~



bedradingschema





## Beveiliging tegen diefstal

Een interessante toepassing van de lichtbarrière of lichtstraalonderbreker is die tegen diefstal, de z.g. diefstal-beveiliging. Waardevolle voorwerpen zoals postzegels en juwelen zijn op deze wijze te beveiligen, terwijl ze toch vrij kunnen worden bezichtigd door toeschouwers. De beveiliging treedt in werking zodra iemand al te dichtbij komt.

De beveiliging kan dubbel uitgevoerd zijn. Allereerst een alarmsignaal dat visueel of akoestisch kan zijn. B.v. een rode lamp die gaat branden of een loeiende sirene.

Een tweede beveiliging is de valklep die bij een alarm-signaal automatisch naar beneden valt en de ruimte met de kostbare voorwerpen hermetisch afsluit voor onbevoegden.

Als »waardevol voorwerp« nemen we in ons model een paperclip, een vlakgummetje of een fischertechnik

bouwsteen. Het voorwerp komt in een nis te liggen. Dwars voor de ingang bouw je de lichtstraalonderbreker op de zelfde wijze als bij de bewaking van de deur.

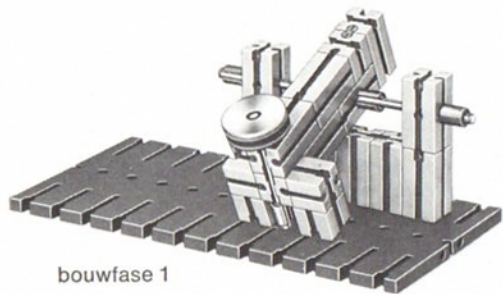
Ook de aansluiting van de rode waarschuwingslamp geschiedt op de zelfde manier.

Tegelijk met het oplichten van de lamp moet de valklep naar beneden gaan. Ook dat zal weinig moeilijkheden geven. Een elektromagneet houdt de klep omhoog zolang de lichtbundel niet wordt onderbroken. Je moet daarvoor de spoel op de trafo aansluiten via het maakkontakt van het relais. Zodra nu de lichtbundel wordt onderbroken, zal het relais de elektromagneet uitschakelen. De klep valt naar beneden en sluit de nis af. In het bedradingsschema zijn de elektromagneet en de waarschuwingslamp op de voedingsapparaat aangesloten. Je kunt de trekkracht van de el-magneet verhogen door deze via het contact  $b_1$ — $b_3$  op de plus- en minbussen van de gelijkrichter bouwsteen aan te sluiten.

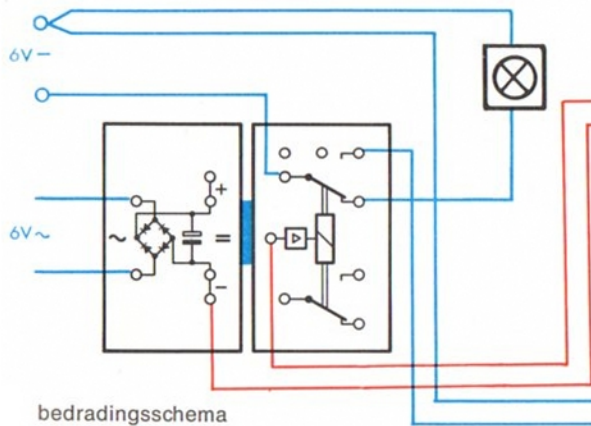
Probeer zelf het stroomkringschema te tekenen.

Dit soort alarmsystemen kun je ook voor andere doeleinden toepassen. Bij voorbeeld voor het bewaken van snoepjes of om vast te stellen of iemand zich voor je post interesseert die open en bloot op je schrijftafel ligt.

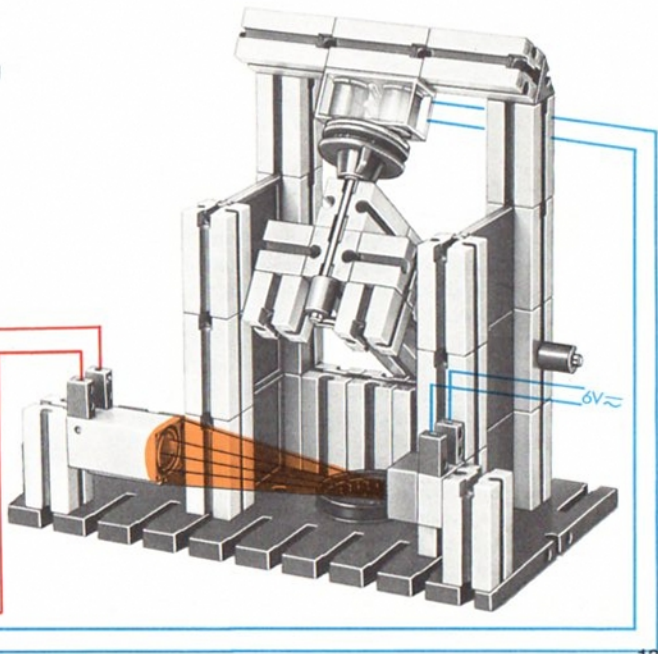




bouwfase 1



bedradingschema



## Automatische teller

Op steeds meer plaatsen in het dagelijks leven worden elektronische hulpmiddelen gebruikt. Vele mensen zijn bevreesd dat dat leidt tot een steeds intensievere controle en een scherper toezicht op het doen en laten van de mens met als resultaat een uitgebreide beknotting van onze persoonlijke vrijheid. Daar zit een grond van waarheid in. Er zijn geraffineerde methoden om mensen gade te slaan zonder dat zij dat zelf weten. Een ongevaarlijk apparaat van dit soort gaan we nu bouwen. Het is een automatische teller die vaak gebruikt wordt om b.v. het aantal personen te bepalen dat een tentoonstelling bezoekt. Op de elektromagneet of de afsluitplaat moet je een dun strookje papier plakken. Na het uitschakelen van de stroom blijft in de magneet een restmagnetisme over waardoor de schakelhefboom niet naar beneden zou vallen. De spoel sluiten we aan op de mot. 4 of op de plus- en minbussen van de gelijkrichter bouwsteen;

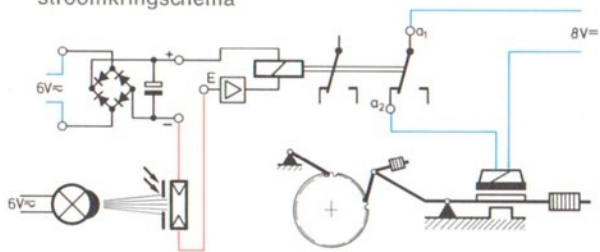
in beide gevallen via een rust- of via een maakcontact van het relais.

In plaats van het zelfgebouwde telwerk kun je ook het fischertechnik telwerk em 6 nemen. Het is los verkrijgbaar en telt van 1 tot 20. Ons model dient alleen om het principe duidelijk te maken. Het kan maar tot 40 tellen. De aandrijving werkt als volgt.

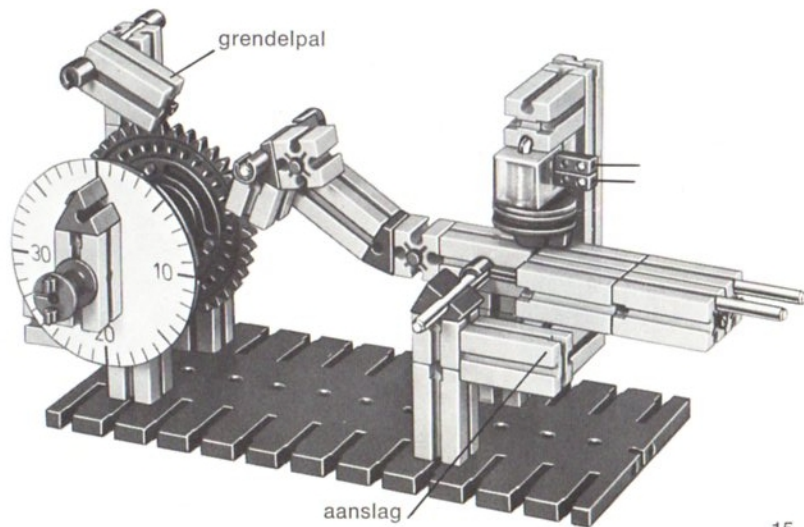
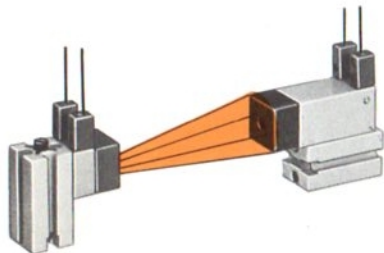
De lichtstraalonderbreker zorgt voor de besturing van de elektromagneet, die op zijn beurt een schakelhefboom bedient. Deze moet je zo afstellen dat de ene arm (rechts op de foto) zwaarder is dan de andere. Je verschuift daartoe de twee assen die in de groeven van de bouwsteen zitten. Als de elektromagneet wordt uitgeschakeld, dan moet de rechterarm van de hefboom naar beneden gaan en tegen de aanslag stuiten. Tussen de magneet en de afsluitplaat ontstaat een spleet. Deze moet zo groot zijn dat bij het aantrekken van de elektromagneet de punt van de schakelpal een iets grotere weg aflegt dan de afstand tussen twee tanden van het tandwiel. De juiste afstelling van de pal verkrijg je door op en neer schuiven van de magneet of de aanslag. De grendelpal houdt het tandwiel na het draaien in de nieuwe stand vast.

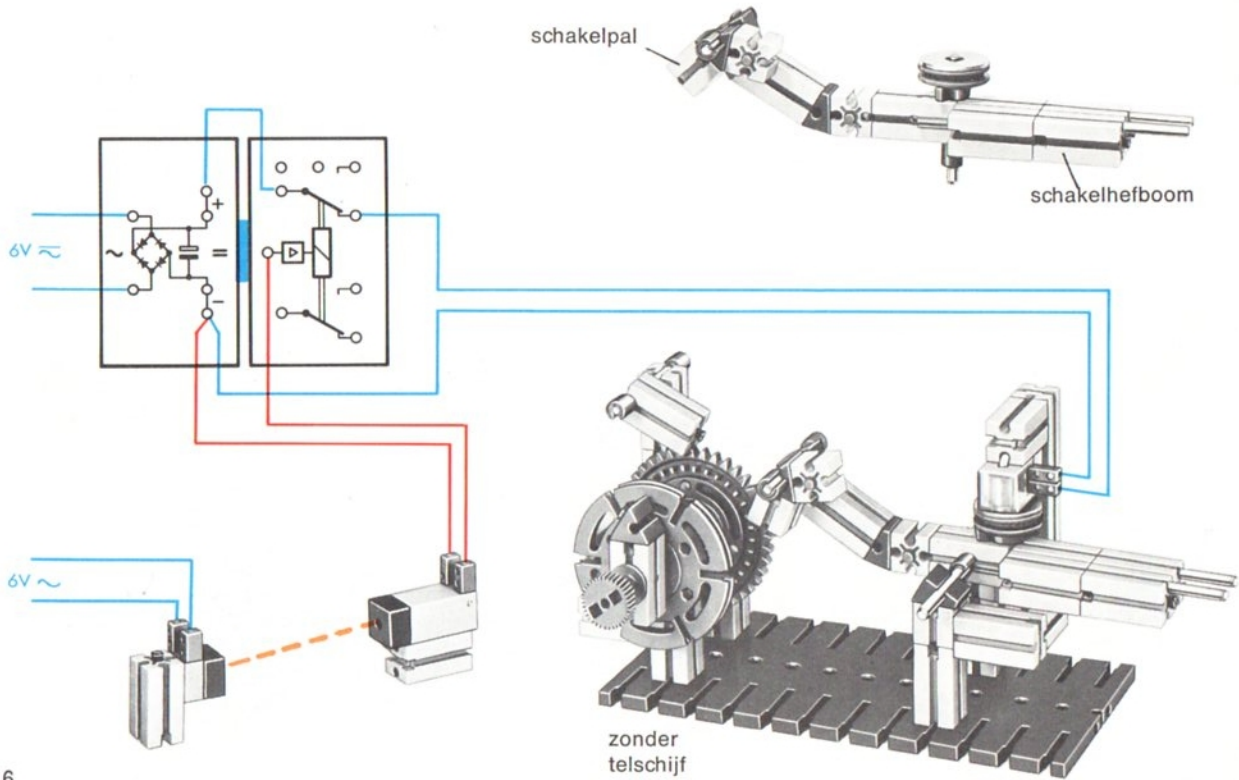
De lichtstraalonderbreker werkt als een drukknop die met »licht« of »geen licht« wordt bediend. De onderbreker werkt zonder mechanische onderdelen en daardoor zonder krachtoverbrenging.

stroomkringschema

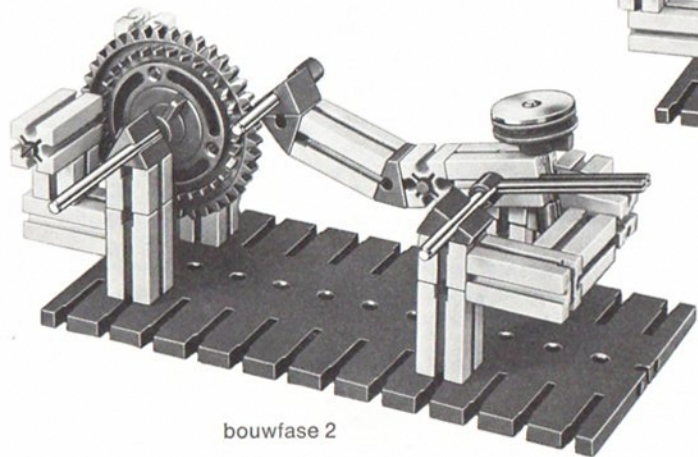


zie ook pag. 16 en 17

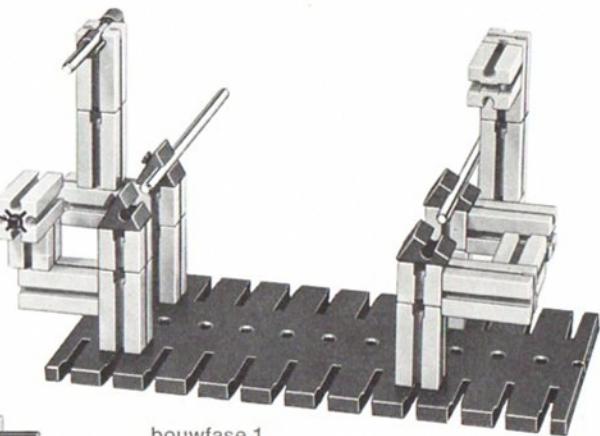




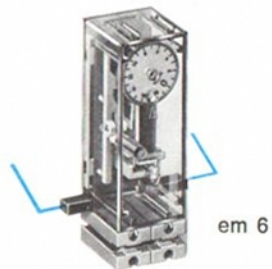
hier draaischijf met schaal  
(zonder naaf) bevestigen



bouwfase 2



bouwfase 1



em 6



## Lichtbarrière met lenslamp

Waarschijnlijk had je al opgemerkt dat bij de tot nu toe gebouwde lichtstraalonderbrekers de afstand tussen lamp en fotoweerstand relatief klein moest zijn om een een en ander naar behoren te laten werken.

Dit komt omdat de lamp zijn licht naar alle kanten gelijkmatig uitstraalt en slechts een klein gedeelte op de fotoweerstand terecht komt (fig. 1). De hoeveelheid licht die op de gevoelige laag van de weerstand valt, wordt snel

kleiner als de afstand toeneemt. De grens is vrij snel bereikt en dan werkt de schakeling niet meer.

We kunnen de lichtstraalonderbreker verbeteren door een lenslampje te nemen. Op het glas daarvan is een bol lensje geplaatst dat een deel van de lichtstralen opvangt en richt tot een evenwijdige bundel. De helderheid daarvan neemt slechts weinig af in verhouding tot de afstand (fig. 2). Zoals elk optisch instrument moet ook onze lichtstraalonderbreker eerst worden gejusteerd, een vakwoord voor afstellen. Het komt er op neer dat de richting van de lichtstralen nog een fijnafstelling behoeft.

Hiervoor gebruiken we de bouwsteen met de draaibare (rode) nok. Voor het projekteren van de lichtvlek neem je een stukje matglanzend, grijs karton met in het midden een gat. Dit moet precies voor de fotoweerstand komen. Daarna stel je met de draaibare bouwsteen eerst de horizontale en daarna de verticale stand van de lamp zo af dat de lichtvlek precies op de fotoweerstand valt.

Het apparaat is nu bedrijfsklaar; je kunt er mee onderzoeken welke afstand maximaal mogelijk is. Ga ook het effect na dat de verschillende stoorlichtkappen hebben.

Met behulp van de lenslamp kun je deuren en ramen beveiligen. Natuurlijk zul je de bouwstenen van de fischertechniek dozen niet permanent kwijt willen zijn voor een dergelijke installatie. Maar toch; er zijn gevallen te bedenken waarbij de lichtstraalonderbreker in de praktijk goede diensten kan bewijzen.

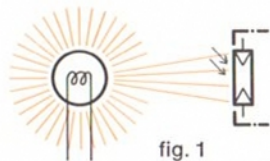


fig. 1

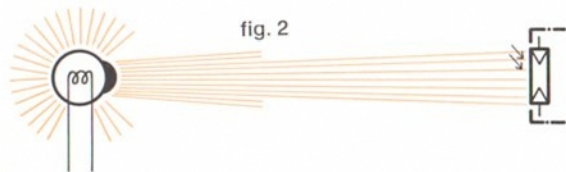
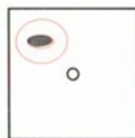
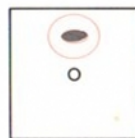


fig. 2

voorbeeld:



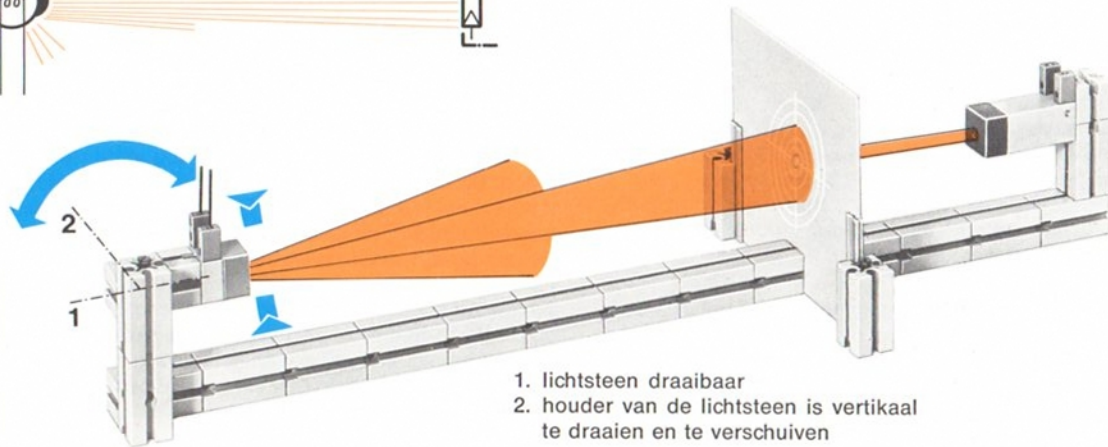
beginstand



na horizontale  
justering  
van de lamp  
om as 1



na verticale  
justering  
van de lamp  
om as 2



1. lichtsteen draaibaar
2. houder van de lichtsteen is vertikaal te draaien en te verschuiven

## De gefopte dief

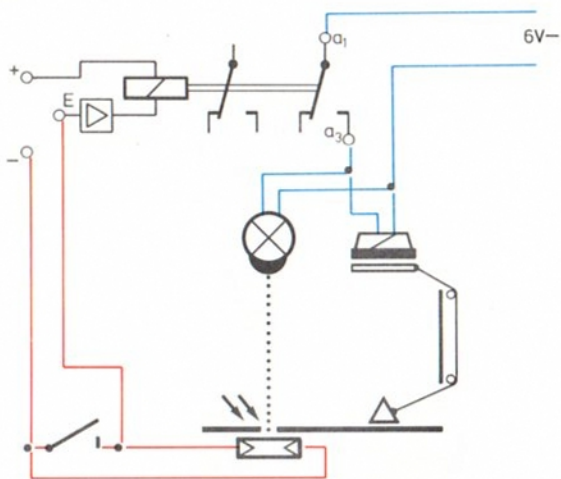
Met behulp van de lenslamp kun je vele alarm- en beveiligingsapparaten bouwen die alle op het principe van de lichtstraalonderbreker berusten. Wanneer je de lamp aan het zicht onttrekt zodat de omstanders de installatie niet kunnen zien, dan is het verrassingseffekt nog veel groter. Je mag dan niet met stoorlichtkappen werken, want die worden te warm.

In het model op de volgende pagina's hangt het »waardevolle voorwerp« met een draad aan een afsluitplaat die je aan de elektromagneet bevestigt. Deze zal de plaat vasthouden zolang de lichtbundel niet wordt onderbroken. Zodra iemand naar het voorwerp grijpt, zal hij door de lichtbundel gaan met zijn hand. De magneet laat de

afsluitplaat los, welke naar beneden valt. Het voorwerp dat met de draad aan de plaat vastzit, wordt aan het oog van de dief onttrokken. Dat gaat natuurlijk alleen goed als je de draad de juiste lengte hebt gegeven.

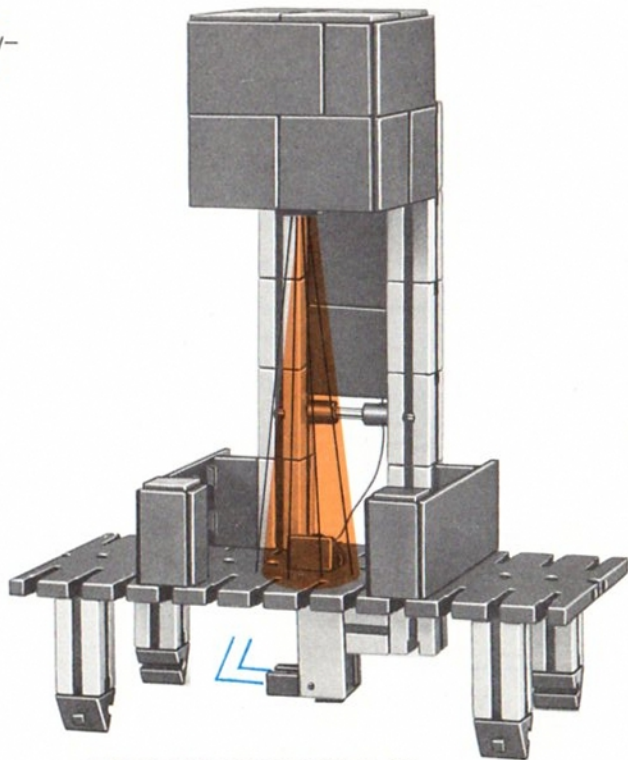
Tegelijk moet de lamp uitgaan. (De draad loopt naar de achterkant van het model en blijft daardoor onzichtbaar. Verder moet je op de afsluitplaat of op de magneet een strookje papier plakken). Het afgebeelde model is voorzien van fischertechnik dekplaten. Hiervoor heb je de volgende aanvullingsdozen nodig: vier 010 en één 011. De fotoweerstand is van buiten niet te zien omdat deze onder de basisplaat wordt gemonteerd. De lenslamp dient zowel als lichtbron voor de onderbreker als voor het verlichten van het voorwerp.

In het stroomkringschema en in het bedradingschema zie je een drukknop getekend. Waarvoor dient deze? Wanneer je daarop drukt, dan overbrug je de fotoweerstand. Dit is noodzakelijk omdat door de magneet en de lamp na het inschakelen van de netvoedingsapparaat nog geen stroom kan lopen. Je moet daarom eerst op de knop (de startknop) drukken als je de afsluitplaat aan de elektromagneet wilt ophangen. Je kunt het toestel op verschillende manieren uitbreiden. Bij voorbeeld door een signaallamp aan te sluiten via het relaiscontact dat niet wordt gebruikt. Ook dit apparaat is voor vele doeleinden te gebruiken. Zo zou je een sigarettenhouder kunnen bouwen die elke keer de sigaret wegtrekt als iemand hem wil pakken.



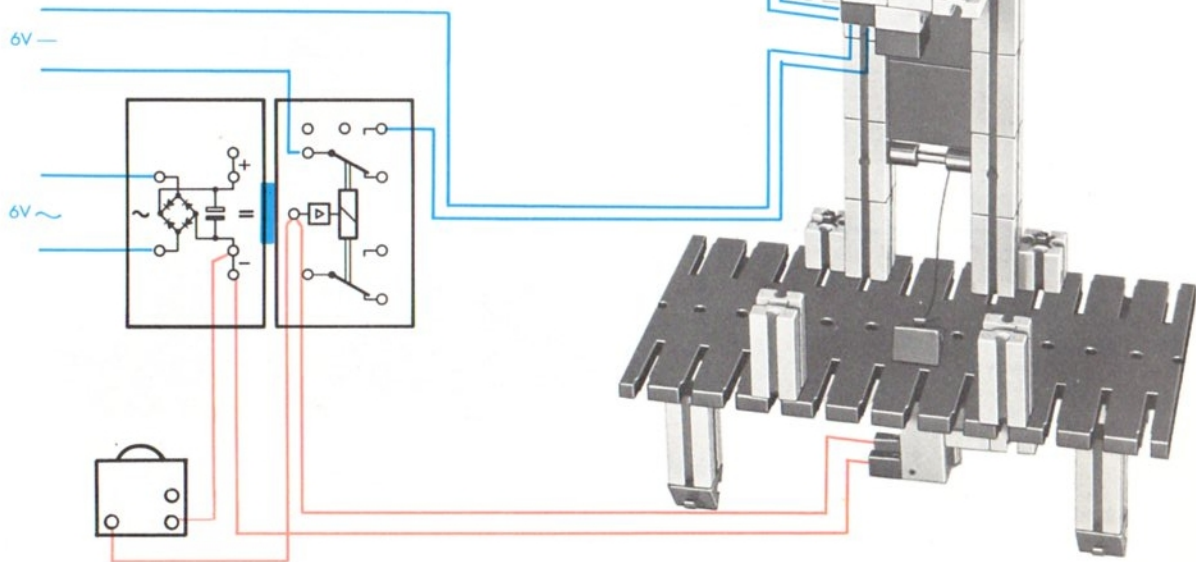
In deze en volgende schakelingen wordt de gelijkrichter bouwsteen niet meer getekend.

Bedradingschema,  
bouwfase 1 en 2,  
zie pag. 22 en 23

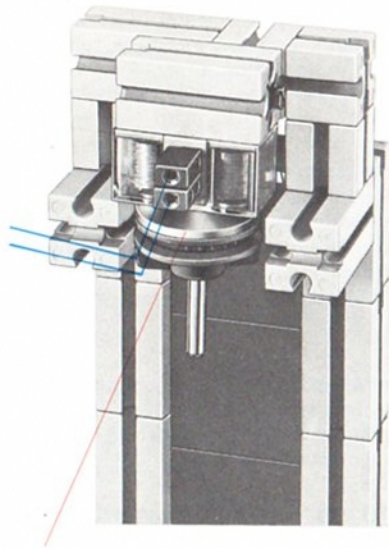


+ ft aanvullingsdozen 010 en 011

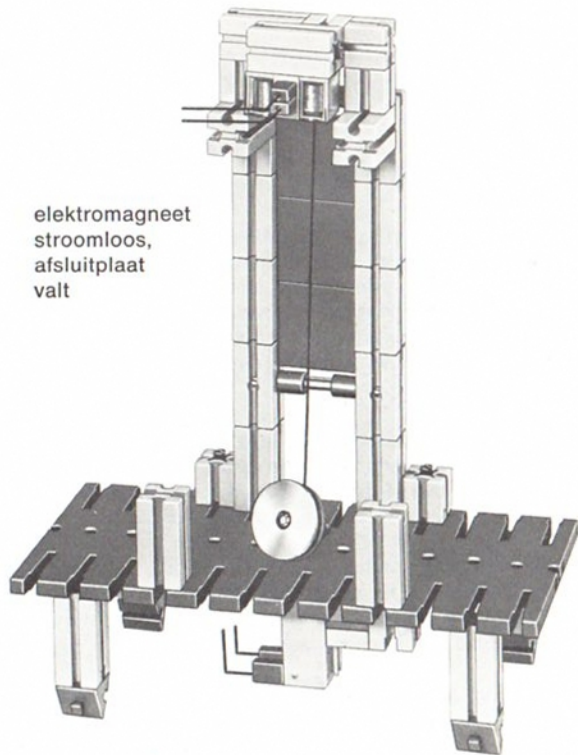
bouwfase 2







afsluitplaat,  
vastgehouden  
door de  
elektromagneet



elektromagneet  
stroomloos,  
afsluitplaat  
valt

bouwfase 1

## Voertuig met afstandbesturing

De trein zonder bestuurder en het vliegtuig zonder piloot zijn vandaag de dag geen hersenschimmen meer. Toch is het nog steeds fascinerend als een vliegtuig in de mist door een radarsignaal naar het vliegveld wordt gelodst. We beschikken niet over radar maar een afstandsbesturing voor een speelgoedwagen kun je ook met gewoon licht maken.

Een fotoweerstand vormt weer de kern van het apparaat en bestuurt de motor. Al naar de gekozen schakeling zal de motor stilstaan of draaien wanneer de fotoweerstand, gemonteerd op de wagen, wordt belicht.

Als je het bedradingsschema aanhoudt, dan zal de motor draaien wanneer het licht van de lamp op de fotoweerstand valt. Houd je het stroomkringschema aan, dan rijdt de wagen afwisselend voor- en achterwaarts.

Als lichtbron kun je een gewoon zaklantaarnlampje nemen of een ft-lenslampje. Wie de fotoweerstand draaibaar monteert, kan de wagen besturen vanuit elke gewenste

richting. De hoek waaronder de fotoweerstand op de lichtbundel reageert, kun je verkleinen door er een stoorlichtkap met een kleine opening op te zetten. Daar staat tegenover dat je de lichtbron dichterbij de wagen moet brengen naarmate de opening van de kap kleiner is.

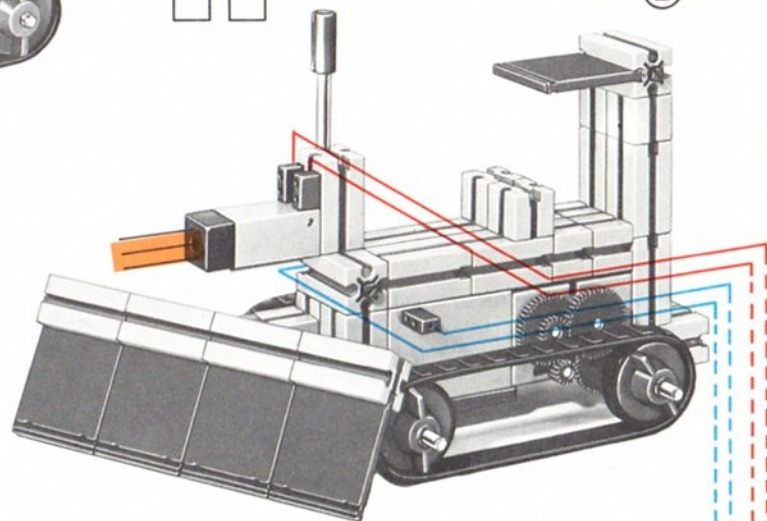
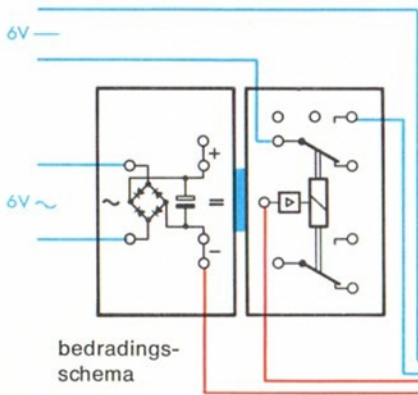
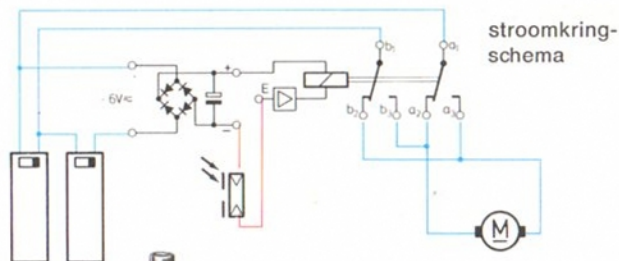
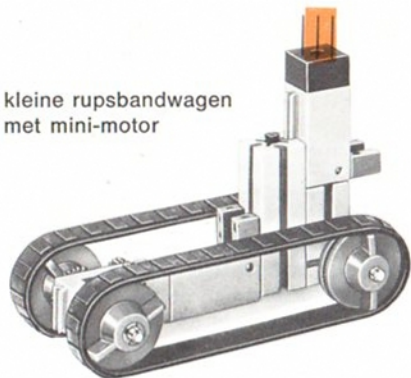
De getekende schakeling heeft één nadeel: de wagen rijdt niet los van de besturingsapparatuur, maar is daarmee met 4 draden verbonden. Neem je als stroombron 2 batterijhouders of één in combinatie met een 4,5 Volts batterij, dan rijdt de wagen zelfstandig zonder belemmerende draden. Het stroomkringschema laat deze mogelijkheid zien.

Het rupsbandenvoertuig rijdt zonder te stoppen over kleine hindernissen, b.v. een kreukel in het tapijt. Met je vrienden kun je een behendigheidswedstrijd organiseren: wie het beste de wagen kan besturen.

Je kunt je voertuig nog verbeteren als je een tweede motor en meer bouwstenen hebt. In dat geval kun je de linker en de rechter rupsband onafhankelijk van elkaar aandrijven en de motor in- en uitschakelen via de fotoweerstand.

Maar er zijn nog andere toepassingen. Je kunt je gasten verbaasd doen staan door met een zaklantaarn een telwerk te starten en je kunt . . . We laten de rest graag aan je eigen fantasie over.

kleine rupsbandwagen met mini-motor



## Schakelklok met instelbare looptijd

Een van de elektronische kunststukjes is een apparaat op een bepaald tijdstip automatisch in te schakelen zonder dat er iemand aan te pas komt. Een voorbeeld is de klok die zorgt voor het inschakelen van een apparaat gedurende een bepaalde, vóóraf in te stellen tijd. De looptijd van ons model bedraagt maximaal 2 minuten.

Het hart van het apparaat is een transmissie met een overbrenging van 9600:1. Hetgeen betekent dat de as van de motor 9600 toeren moet maken om de laatste as van

de transmissie één omwenteling te laten volbrengen. Op pag. 31 vind je de konstruktie van een dergelijke transmissie.

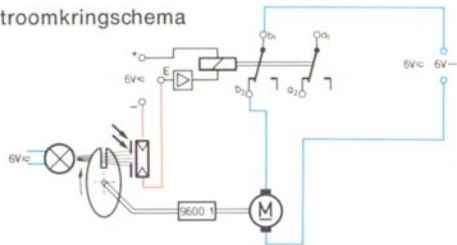
Op een draaischijf plak je een papieren schijf met een gleuf die samenvalt met een inkeping. Een lichtstraal-onderbreker tast de schijf af, zodra de gleuf de bundel licht doorlaat, komt het relais op en worden de kontakten omgeschakeld. Natuurlijk is het ook mogelijk om op de draaischijf een nok te bevestigen die een drukknop bedient. Maar de aftasting met de fotoweerstand zonder dat allerlei onderdelen elkaar aanraken, heeft enige voordelen. Het wiel met de schijf b.v. kan losjes op de as zitten omdat de aftasting zonder kontakt geschiedt.

De looptijd van de schakelklok kun je daardoor snel en moeiteloos instellen. Het starten van de motor doe je door de schijf te verdraaien of met een drukknop. Deze laatste is niet in het stroomkringschema getekend. Waar moet je de knop plaatsen? De motor stopt vanzelf zodra er licht op de fotoweerstand valt. De vrije kontakten  $a_1$ — $a_2$ — $a_3$  kun je gebruiken om een machine, een lamp of een andere verbruiker in-, uit- of om te schakelen. Je kunt natuurlijk ook het toestel dat aan het eind van de looptijd moet worden uitgeschakeld, gelijk door de motor van de schakelklok aan laten drijven.

Wie een schakelklok met een kortere tijd nodig heeft, hoeft alleen de transmissie te veranderen. Met tandwielen en wormwielen kun je langere looptijden bereiken.

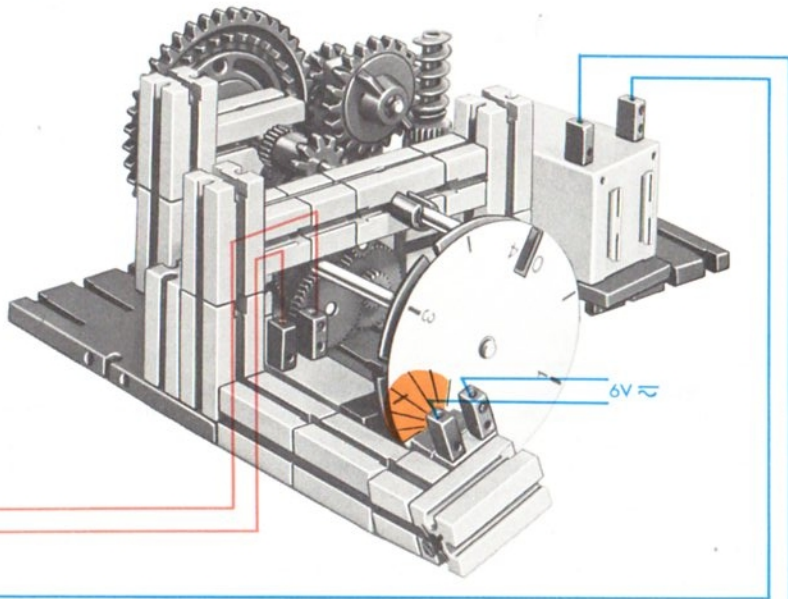
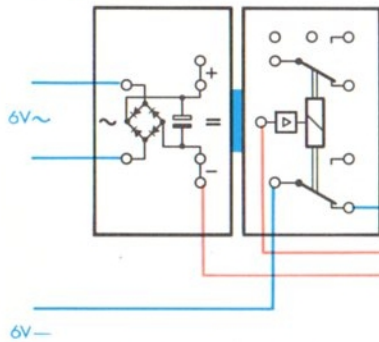


stroomkringschema



bouwfase 1, zie pag. 31

bedradingschema



## Een knipperlicht

Het relais is op vele manieren toe te passen. Er zijn schakelingen waarin relais elkaar schakelen. Een andere interessante mogelijkheid is het relais zichzelf te laten schakelen. De ene draad naar de relaisspoel loopt dan via het eigen rustkontakt van het relais. Op het moment dat de gelijkrichter bouwsteen stroom krijgt, zal ook het relais opkomen, maar dat betekent dat de stroomkring via het rustkontakt wordt verbroken. Het relais valt af, maar dan loopt er weer stroom via het rustkontakt en komt het relais weer op. Het relais zal in snel tempo opkomen en afvallen.

Met de ingebouwde condensator van de gelijkrichter kun je van de »vibrator« een knipperlicht maken. Het principe

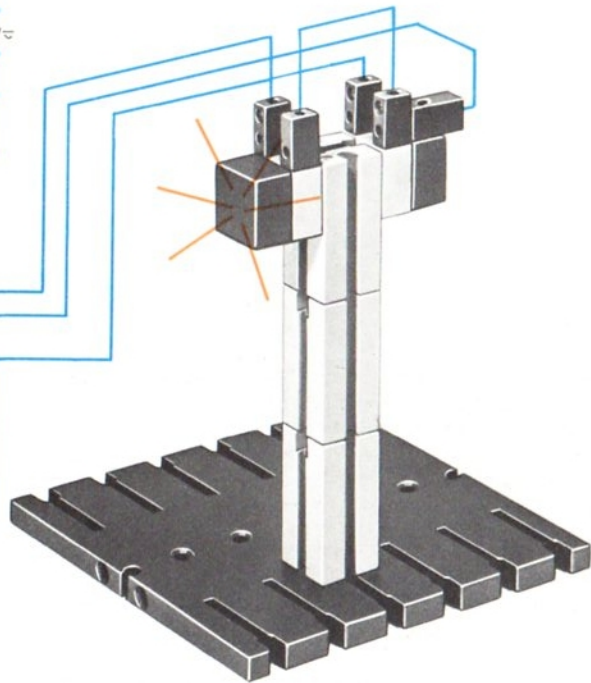
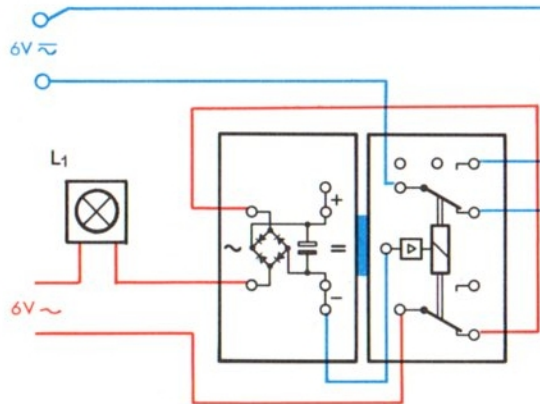
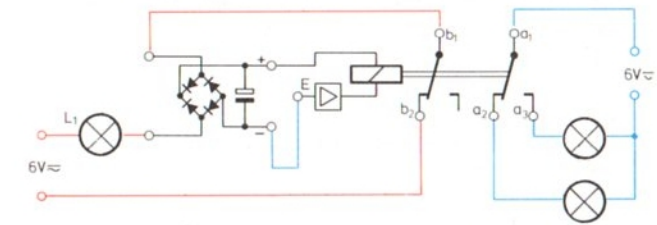
daarvan berust op het feit dat de condensator elke keer als het relais afvalt in zekere mate als vertrager optreedt.

Interessante vertragingsschakelingen en de bespreking daarvan kun je in het boek »Experimenten en modellen« deel 4-1 vinden.

De lamp  $L_1$  die in de verbinding is opgenomen van de netvoedingsapparaat naar de onderste bus van de gelijkrichter bouwsteen, vertraagt het aan/uit ritme. Moet het ritme worden versneld, dan overbrug je de lamp met een draadje. Door meer lampen in serie te schakelen, wordt het ritme in sterkere mate vertraagd.

Voor de besturing van het relais heb je maar één omschakelkontakt nodig, het andere kun je gebruiken voor het in- en uitschakelen van een of ander apparaat. Bij voorbeeld om 2 verschillende lampen tegen elkaar in te laten knipperen.

Een volgende stap. Schakel tussen bus E en bus »—« een fotoweerstand. Nu werkt het knipperlicht alleen zolang er voldoende licht op de fotoweerstand valt. Het is ook mogelijk het knipperen regelmatig te onderbreken door langere pauzes. In dat geval neem je voor de belichting geen stilstaande lamp, maar je monteert deze op een draaischijf. Een schakelklok kan het knipperlicht eveneens vertraagd in werking stellen.



## Het knipperlicht als wekker

We zullen nu een bijzonder interessante toepassing van het knipperlicht behandelen. Het is een wekker die de zonsopgang aangeeft. In principe komt de schakeling overeen met die van de vorige pagina. Het enige verschil is dat je de fotoweerstand bij het raam zet, gericht naar het oosten en een beetje schuin omhoog, daar anders het licht van schijnwerpers en straatlantaarns er op valt.

De stoorlichtkap die je kiest, bepaalt in welke fase van de zonsopgang de wekker start. Nu zal het knipperen van een lampje een beetje slaper niet wakker maken, maar daarnaast maakt het relais een ratelend geluid door het snel opkomen en weer afvallen. Plaats de relais bouwsteen daarom vlak naast je hoofdkussen.

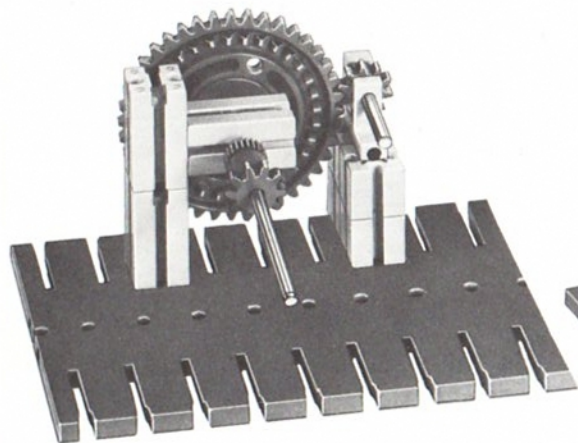
De test voer je uit in de avondschemering, zo tegen het donker worden. Met de stoorlichtbuis kun je de »helderheidsgrens« waarop de wekker reageert zeer fijn instellen. De stand van het klepje moet je dan wel precies aanhouden. Daartoe kun je een gradenboog op de buis plakken.

Bijzonder aangenaam, vooral voor de verstokte langslaper, is dat door een juiste keus van de stoorlichtkap de wekker bij triest of regenachtig weer niet reageert. Wanneer de voetbalwedstrijd of een ander evenement niet doorgaat wegens het slechte weer, dan word je tenminste ook niet wakker gemaakt. Een bedradingschema of een stroomkringschema heb je waarschijnlijk niet meer nodig. Je kunt zo nodig pagina 29 raadplegen. Het enige verschil is dat je nu tussen de bussen E en »—« een fotoweerstand schakelt.

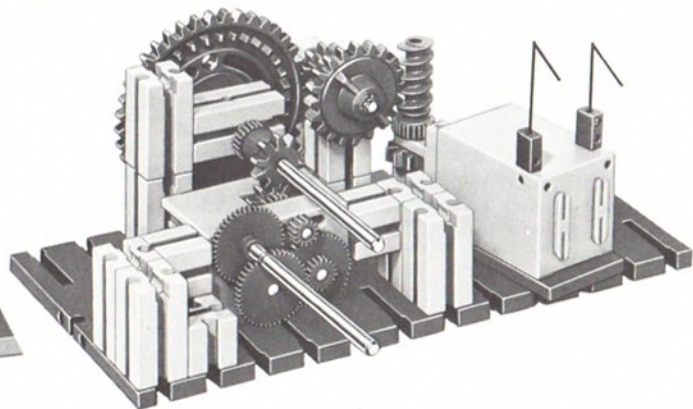


bij pag. 26/27

schakelklok  
met instelbare looptijd



bouwphase 1



bouwphase 2

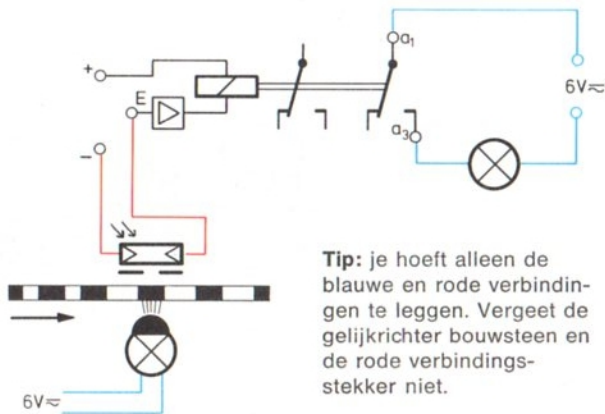
## Een ponsbandlezer

Vergeleken met het menselijk oog heeft het elektronische oog, de fotoweerstand, maar zeer beperkte mogelijkheden. In principe presteert de fotoweerstand niet meer dan een enkele lichtgevoelige cel in het netvlies van ons oog. Namelijk reageren op een bepaalde hoeveelheid licht en de helderheid daarvan vaststellen. Van een fotoweerstand mag je dan ook niet verlangen dat deze letters kan lezen. En toch is dat mogelijk! Het gaat dan niet om onze normale letters maar om een schrift dat past bij het elektronisch oog. Het zijn ponsgaten in een ponsband. Precies zoals men in het morseschrift alle tekens weergeeft in puntjes en strepen, zo vertaalt men nu alle letters, cijfers en andere tekens in combinaties van gaatjes.

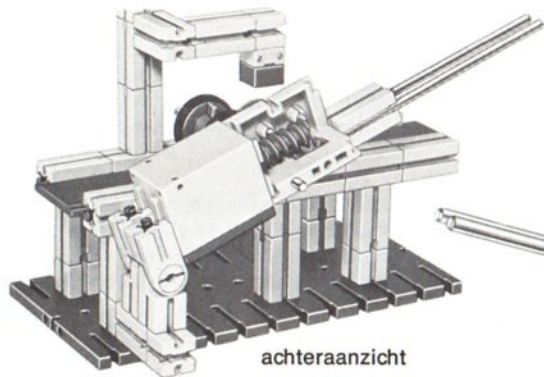
Voor ons model kun je het beste een papierstrook van 28 mm breed gebruiken, waarin je met een perforator gaatjes of gleuven kunt ponsen. Als je nu de strook door de aftaster of lezer voert, dan zal het signaallampje elke keer oplichten wanneer een lichtbundel door een ponsgat heen kan en op de fotoweerstand valt. Wanneer we met behulp van een motor de ponsband met een gelijkmatige

snelheid door de lezer voeren, dan zal het lampje in het ritme van de ponsingen oplichten. In plaats van de strook te perforeren, kun je ook een doorschijnende papierstrook nemen en die met inkt ondoorschijnend maken op de plaatsen waar anders de ponsgaten moesten komen. Hoe moet je nu het signaallampje schakelen? Breng je dit schrift op de onderzijde van de strook aan, dan kun je het niet zien.

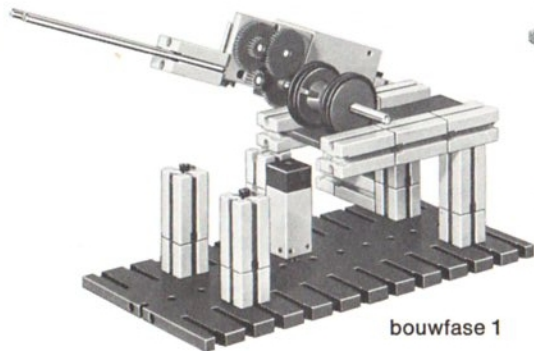
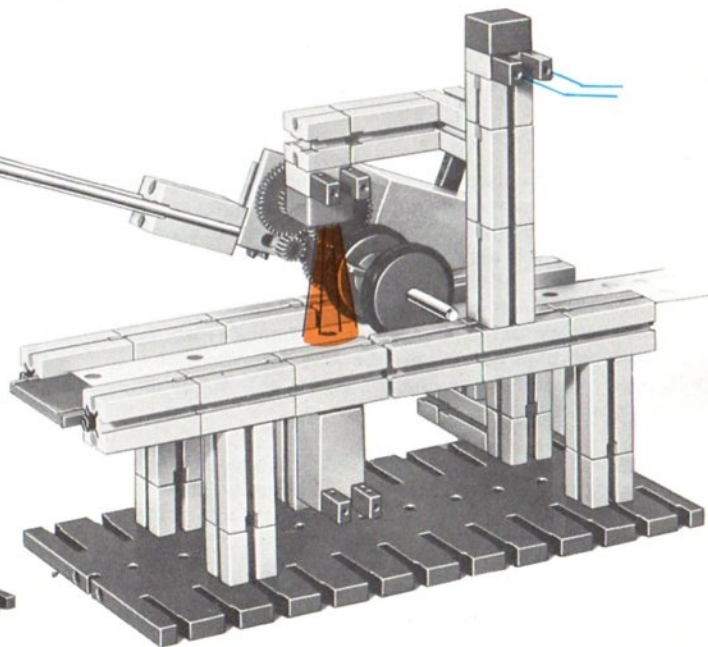
Met een elektromagneet en een viltstift kun je de onzichtbare signalen van de ponsband overbrengen op een tweede papierstrook die door een motor wordt voortbewogen.



**Tip:** je hoeft alleen de blauwe en rode verbindingen te leggen. Vergeet de gelijkrichter bouwsteen en de rode verbindingsstekker niet.



achteraanzicht



bouwfase 1

## Elektromagnetisch aangedreven slinger

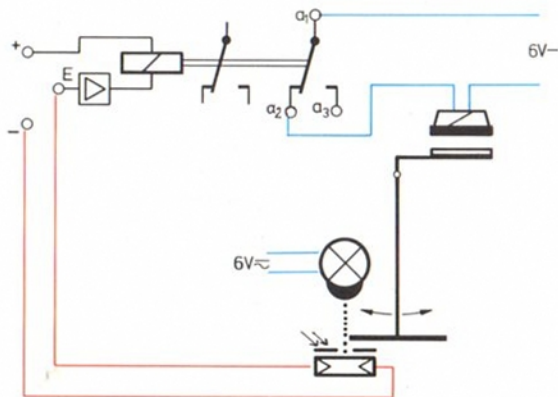
We hangen een voorwerp aan een draad en geven het een duwtje. We zien hoe de slingerende beweging steeds kleiner wordt en dat het voorwerp tenslotte tot stilstand komt. De oorzaak daarvan is dat de toegevoerde energie langzaam maar zeker verloren gaat door wrijving in het ophangpunt (b.v. een as) en door de luchtweerstand. Wil men bereiken dat de slinger zonder »moe« te worden heen en weer blijft gaan, dan moeten we konstant of periodiek evenveel energie toevoeren als er in wrijvingswarmte wordt omgezet.

Bij een slingeruurwerk zorgt het gewicht daarvoor. Het kan ook op een andere manier. Met een elektromagneet die op het juiste moment een kracht uitoefent op een afsluitplaat bevestigd op de slinger.

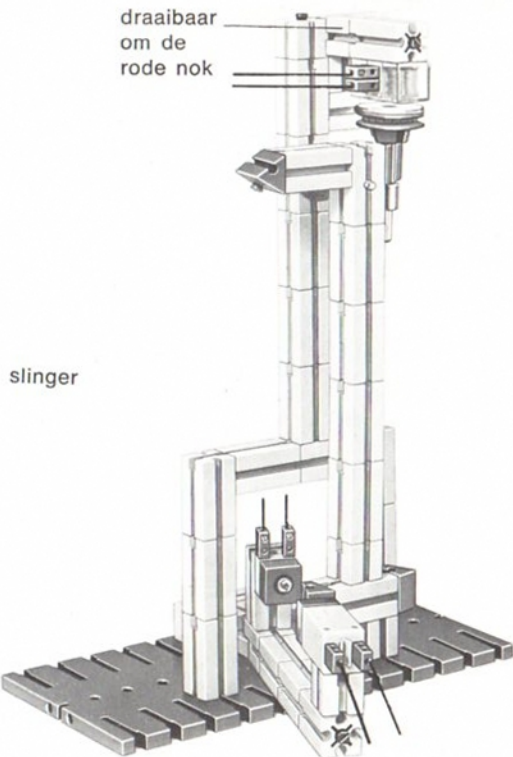
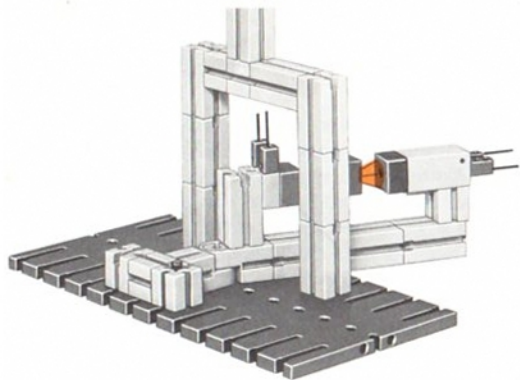
Het probleem »wat is het juiste moment?« is in het model opgelost met een lichtstraalonderbreker. Het is de slinger zelf die automatisch het begin en de tijdsduur bepaalt van de inschakeling van de E-magneet. Deze zit op een

bouwsteen met draaibare nok en moet zo worden gesteld dat hij de afsluitplaat op de heen en weergaande slinger niet aanraakt. De lichtstraalonderbreker kan worden verplaatst en op elk punt van de slingerbaan worden gezet om z'n werk te doen. Teken zelf het bedradingsschema. Kun je de E-magneet ook via het maakkontakt  $a_1$ – $a_2$  schakelen?

Om te beginnen moet je de slinger met de hand starten. De magneet heeft daartoe niet voldoende kracht. Ook nu zijn er weer interessante uitbreidingen mogelijk. Je kunt b.v. de slinger een telwerk laten aandrijven. In dat geval heb je het principe van een elektrische klok.

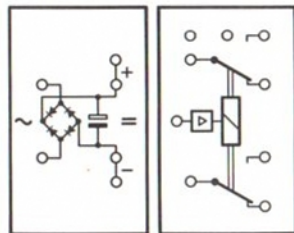






draaibaar  
om de  
rode nok

slinger



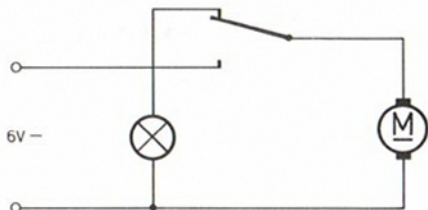
Vergeet de rode verbindings-  
stekker tussen gelijkrichter  
en relais bouwsteen niet.

Teken eerst het bedradingschema!

## Motor met snelstop

Als je een draaiende motor afzet, dan loopt die langzaam uit. De verklaring daarvoor is dezelfde als voor een rijdende auto waarvan je het gaspedaal loslaat. Elke beweging vertegenwoordigt een hoeveelheid energie en elk lichaam blijft in de bewegingstoestand die het heeft. Tenzij er remmende krachten op werken zoals b.v. wrijving en luchtweerstand. Om die krachten op te heffen moet de motor steeds nieuwe energie leveren. Als de toevoer daarvan wordt onderbroken, zal de bewegingsenergie worden opgebruikt en komt het lichaam (de auto of de elektromotor) na korte tijd tot stilstand.

In vele gevallen is het belangrijk – vooral bij besturingsprocessen – dat de tijd tussen uitschakelen en stilstaan

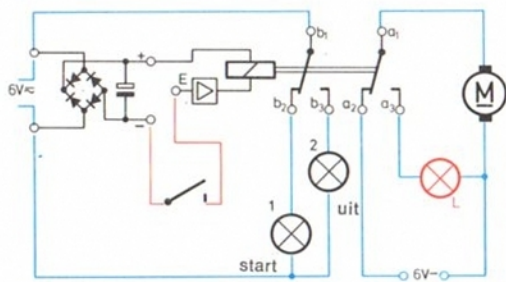


van de motor zo kort mogelijk is. Daar is een trukje voor dat je waarschijnlijk al kent van de em-does. In onderstaande tekening is het nogmaals weergegeven.

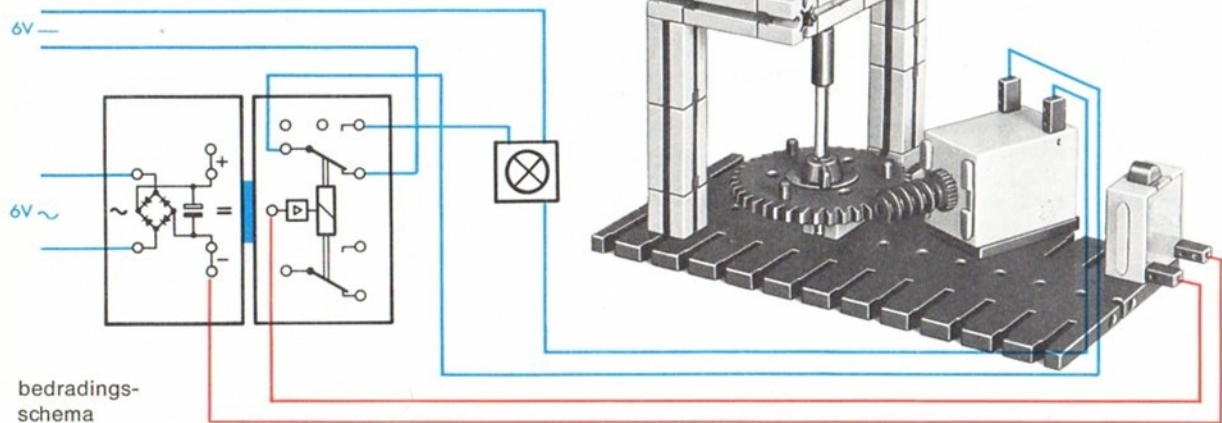
Het trukje is dat je de motor na het uitschakelen als elektrische generator laat werken. Dat kan b.v. met een omschakel-druknop of – zoals in het bedradingsschema – met het omschakelkontakt van de relais bouwsteen. De motor werkt als generator, een stroomopwekker, zodra de verbinding met de netvoedingsapparaat wordt verbroken. De lamp licht heel even op omdat de motor snel stilstaat. En dat was de bedoeling! De energie die nog in het motoranker zat, wordt nu niet langzaam in wrijvingswarmte omgezet, maar direkt verbruikt voor het verhitten van de gloeidraad in het lampje. Nog sneller zal de motor stilstaan als je hem zonder lampje direkt kortsluit. De bewegingsenergie wordt dan onmiddellijk in de motor zelf omgezet in warmte.

Met het model van de carrousel kun je de stoptijden vergelijken voor het simpelweg verbreken van de stroomkring, de generator met één of meer lampen in serie of parallel geschakeld en de direkte kortsluiting.

Het stroomkringschema van pag. 37 toont hoe je een verklikker moet schakelen die aangeeft of een motor draait of stilstaat. Lamp 2 brandt als het relais is opgekomen. Dit is het geval zoals de technikus zegt, wanneer »E aan –« ligt.



stroomkring-  
schema



bedradings-  
schma

## Relais met houdschakeling

Tot nu toe hebben we een aantal lichtstraalonderbrekers gebouwd waarvan de functie heel gemakkelijk te begrijpen was: zolang de lichtbundel wordt onderbroken zal de motor stilstaan en/of een signaallamp branden. Maar in vele gevallen is er de wens dat een korte onderbreking van de lichtbundel resulteert in een permanente in-, resp. uitschakeling van een apparaat, b.v. een alarm-installatie. De lichtstraalonderbreker dient dan om het startsein, een startimpuls, te geven.

De schakeling moet die impuls van de lichtstraalonderbreker vasthouden. Dit kunnen we met een eenvoudige kunstgreep bereiken. Misschien ken je die wel uit doos em 3. Een lichtstraalonderbreker met een relais werkt als een drukknop. Sluit nu allereerst een signaallamp via het maakcontact  $a_1$ — $a_3$  van het relais aan op een gelijkspanning.

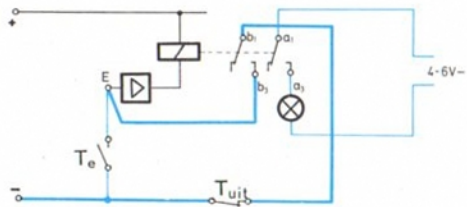
Als maakdrukknop pas je een zelfgebouwd model toe, overeenkomstig drukknop  $T_e$  op pag. 40. De ft-drukknop gebruik je als verbreekdrukknop  $T_{uit}$ .

Zolang nu drukknop  $T_e$  niet wordt ingedrukt, blijft het relais in de ruststand en brandt de signaallamp niet. Druk

nu de knop in. De lamp zal onmiddellijk oplichten omdat de ingang E van de relais bouwsteen met »—« wordt verbonden waardoor het relais opkomt. Tegelijk zal het andere maakcontact ( $b_1$ — $b_3$ ) de drukknop  $T_e$  overbruggen, zie de dikke blauwe lijn in het stroomkringschema. Als je nu  $T_e$  loslaat zal de lamp blijven branden! Het relais houdt zich via één van z'n eigen kontakten in de opgekomen stand.

De met dikke blauwe lijnen aangegeven verbindingen noemen we daarom ook wel de houdstroomkring. Het met de startknop  $T_e$  gegeven signaal wordt dus na het loslaten van de knop vastgehouden.

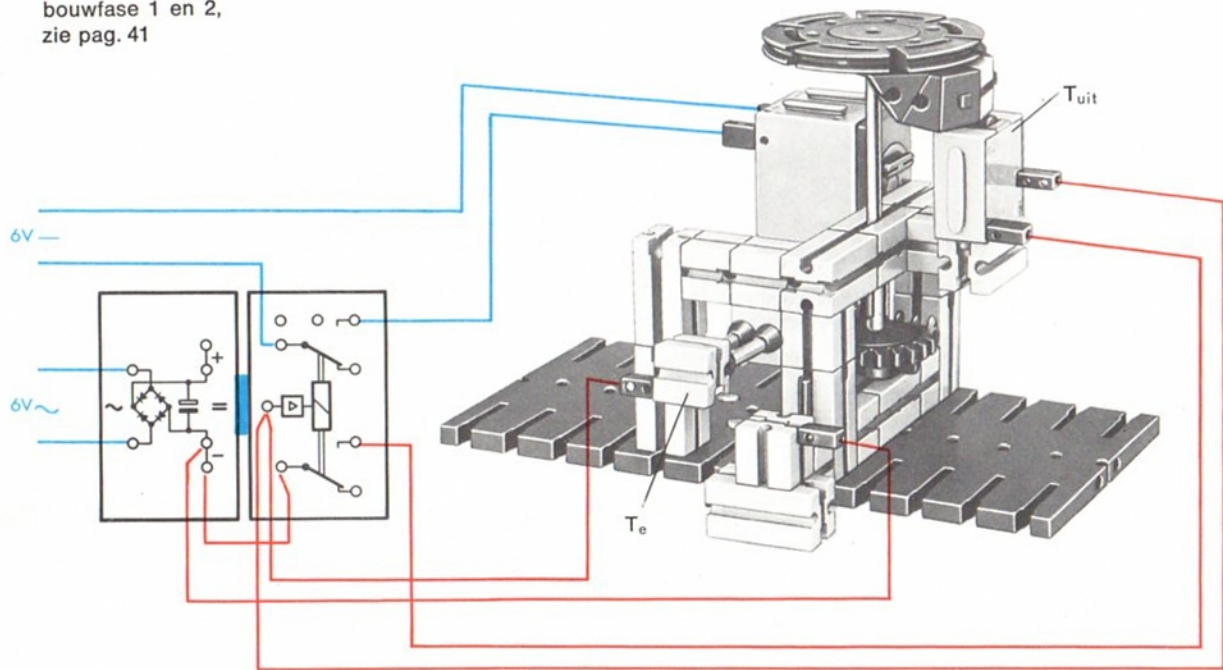
Maar hoe kun je de lamp nu weer uitschakelen? Daarvoor moet je de drukknop  $T_{uit}$  indrukken, de houdstroomkring wordt verbroken, het relais valt af en het vasthouden van de startimpuls is opgeheven.





voor de beschrijving  
zie pag. 39

bouwfase 1 en 2,  
zie pag. 41



## We gaan nu de houdschakeling in een model toepassen:

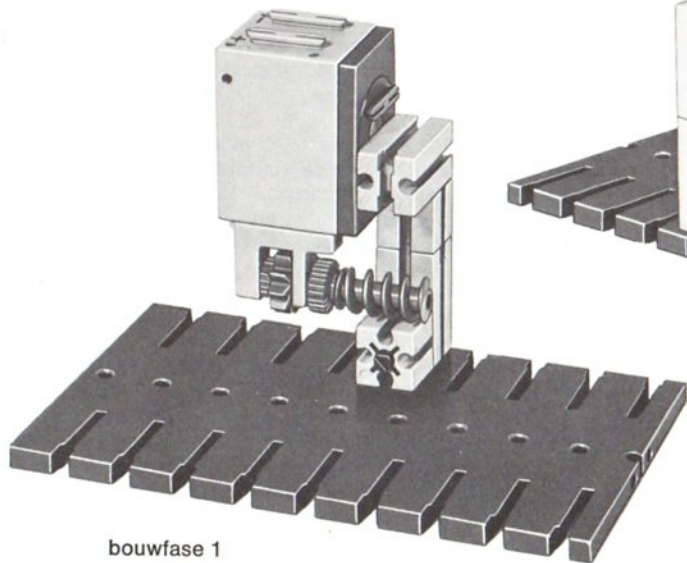
In het model van een draaitafel (pag. 40–41) moet de ft-draaischijf automatisch tot stilstand komen na één omwenteling. Daartoe bouw je de drukknop  $T_{uit}$  van de schakeling in het model. Aan de onderkant van de draaitafel zit een nok die de knop indrukt. De nok moet zo breed zijn dat de motor stilstaat vóór dat de knop weer wordt vrijgegeven.

De startimpuls na elke omwenteling geef je door heel even de maak-drukknop  $T_e$  in te drukken. Houd je de knop naar beneden dan blijft de schijf natuurlijk doorlopen. Pas na het loslaten van de knop begint de hiervoor beschreven werkwijze. Teken zelf het stroomkringschema. Het loont de moeite een snelstop voor de motor in het model op te nemen. De nok aan de onderzijde van de draaitafel mag dan kleiner zijn.

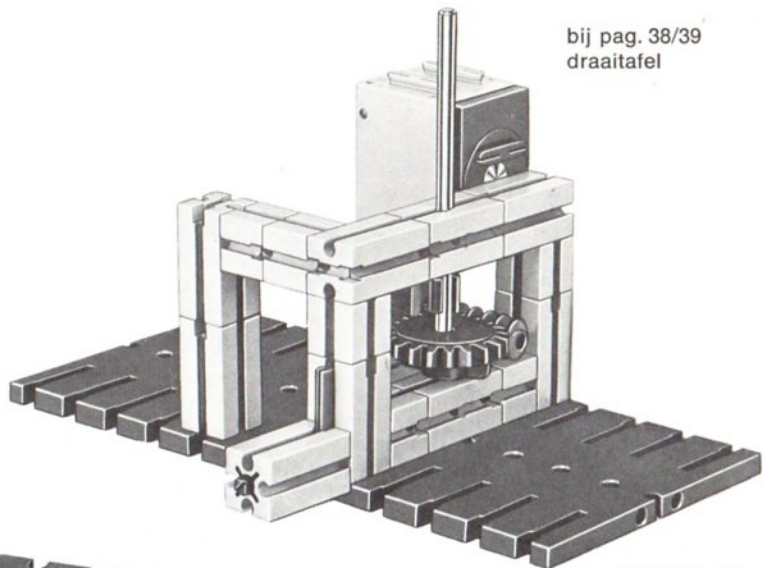
De volgende stap is dat we de startknop  $T_e$  vervangen door een lichtstraalonderbreker. Nu wordt de draaitafel zonder mechanische hulpmiddelen gestart.

Start de motor aan het begin of het einde van de onderbreking van de lichtstraal? Teken ook voor dit model het stroomkringschema.

bij pag. 38/39  
draaitafel



bouwfase 1



bouwfase 2

## Elektronische muizenval

Een toepassing van de houdschakeling is de elektronische muizenval. Op de foto is alleen de valdeur en de lichtstraalonderbreker met de vangpoort te zien. Het ontwerp van de kooi waarin de muis wordt gevangen, laten we graag aan je over. Het principe komt overeen met dat van de alarmschakeling. Het verschil is alleen dat de lichtstraal-onderbreker een grotere breedte heeft, zodat je deze nauwkeurig moet justeren. Verder is het belangrijk dat de valdeur licht langs de geleiders glijdt zodat de val snel genoeg dichtklapt als de magneet wordt uitgeschakeld. Probeer zelf een eenvoudige schakeling overeenkomstig die van de diefstalbeveiliging te ontwerpen.

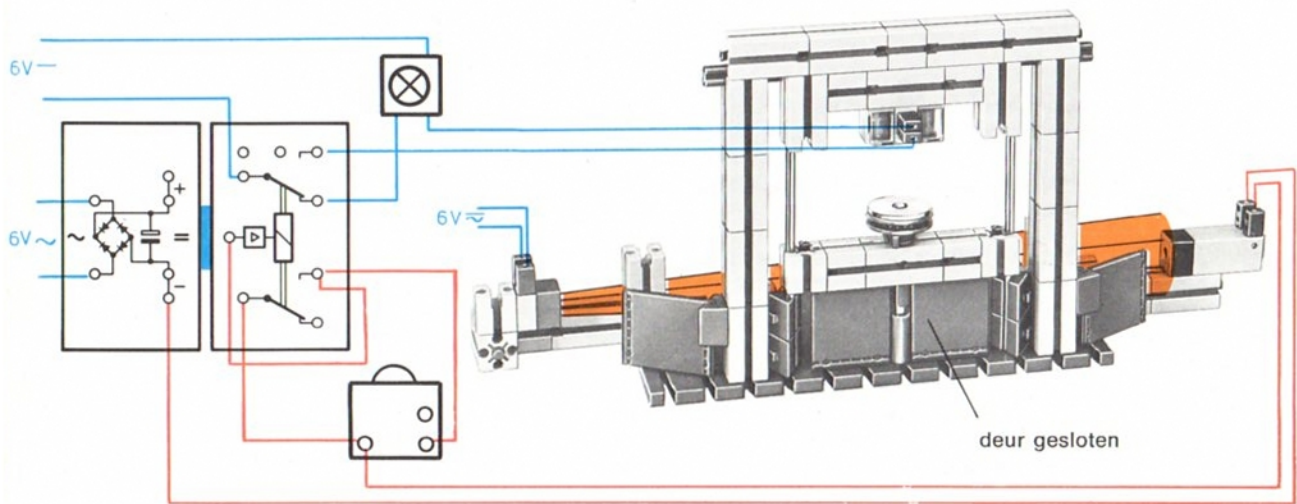
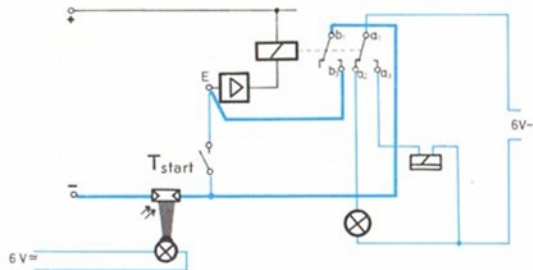
Nevenstaand stroomkringschema en bedradingssschema tonen een belangrijke verbetering. De waarschuwing-lamp of een alarmbel moet blijven werken, ook wanneer de lichtstraalonderbreker weer wordt vrijgegeven.

Hiervoor hebben we een schakeling nodig die lijkt op de houdschakeling. Het is de zogenaamde grendelschakeling. De verbinding tussen fotoweerstand en ingangsbus E loopt dan over een maakkontakt van het relais. Dit kontakt ligt nu – in tegenstelling tot de houdschakeling – in serie met de fotoweerstand. In het stroomkringschema zijn het de dikke blauwe lijnen.

Om de schakeling te kunnen starten moet je parallel met het betreffende maakkontakt de startdrukknop  $T_{start}$  in de schakeling opnemen. De vangpoort maak je bedrijfsklaar door de valdeur op te tillen en op de startknop te drukken. De elektromagneet houdt de deur vast, ook als de lichtbundel wordt onderbroken, zolang de knop blijft ingedrukt.

Bij onderbreking van de lichtbundel valt het relais af en verbreekt het de stroomkring met de E-magneet. Deze laat de deur los en de val klapt dicht. De lamp gaat branden. Omdat ook het in serie met de fotoweerstand geschakelde relaiscontact is geopend, heeft het vrijgeven van de lichtbundel geen enkel effect meer. De schakeling is vergrendeld. De signaallamp blijft branden, ook als er weer licht op de fotoweerstand valt. De vergrendeling hef je op door op de startknop te drukken; de signaallamp gaat dan uit.





## Een andere beveiliging tegen diefstal

De opgave is een waardevol voorwerp op een tentoonstelling tegen diefstal te beveiligen. Dit keer doen we dat met een draaitafel. Zodra iemand het voorwerp wil grijpen, draait de tafel weg en wordt het voorwerp in een kraakvrije kluis opgeborgen.

Voor de verandering is de lichtstraalonderbreker verticaal opgesteld. Een lenslamp werpt zijn licht door het gat van een bouwsteen op de fotowerstand die daaronder is geplaatst. Zolang er licht op valt, staat de motor stil.

Het waardevolle voorwerp – in ons model een asje – ligt achter de lichtbundel. De motor van de draaitafel is via een rustkontakt van het relais aangesloten op de stroombron. Wordt nu de lichtbundel onderbroken, dan valt het relais af, de motor start en draait de tafel weg.

Een grendelschakeling zorgt voor het automatisch afwikkelen van de veiligheidsmaatregelen of de dief nu wel of niet de lichtbundel vrijgeeft.

Nu moet je er nog voor zorgen dat de motor na een halve omwenteling van de draaitafel stopt, anders komt het voorwerp weer binnen het bereik van de dief. Daartoe zit op de draaitafel de brede nok die na een halve omwenteling de ft-drukknop bedient. Het maakkontakt daarvan overbrugt de fotowerstand en het daarmee in serie geschakelde relaiskontakt. De vergrendeling wordt opgeheven en de motor staat stil.

Na elke poging tot diefstal moet de draaitafel met de hand worden teruggedraaid.

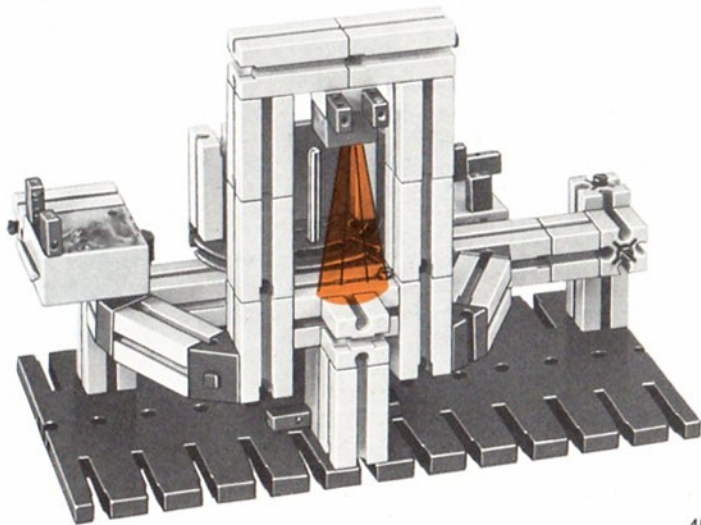
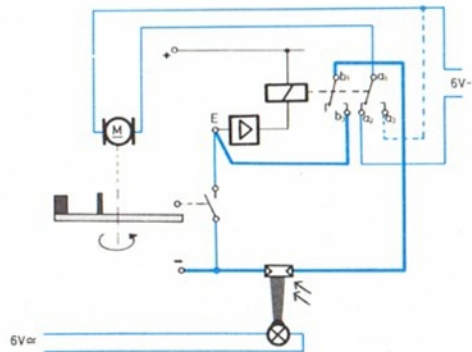
We kunnen deze schakeling b.v. met een waarschuwingslamp uitbreiden die brandt zolang de motor draait. Maar een dergelijk kort signaal ziet de bewaker gemakkelijk over het hoofd. Daarom is het beter met een tweede relais een houdschakeling aan te sluiten die de alarmtoestand vasthoudt. Het relais uit doos em 3, dat je daarvoor nodig hebt kunt je ook los kopen. Met behulp van dit relais kun je de lamp ook zo schakelen dat ze bij een alarm uitgaat.

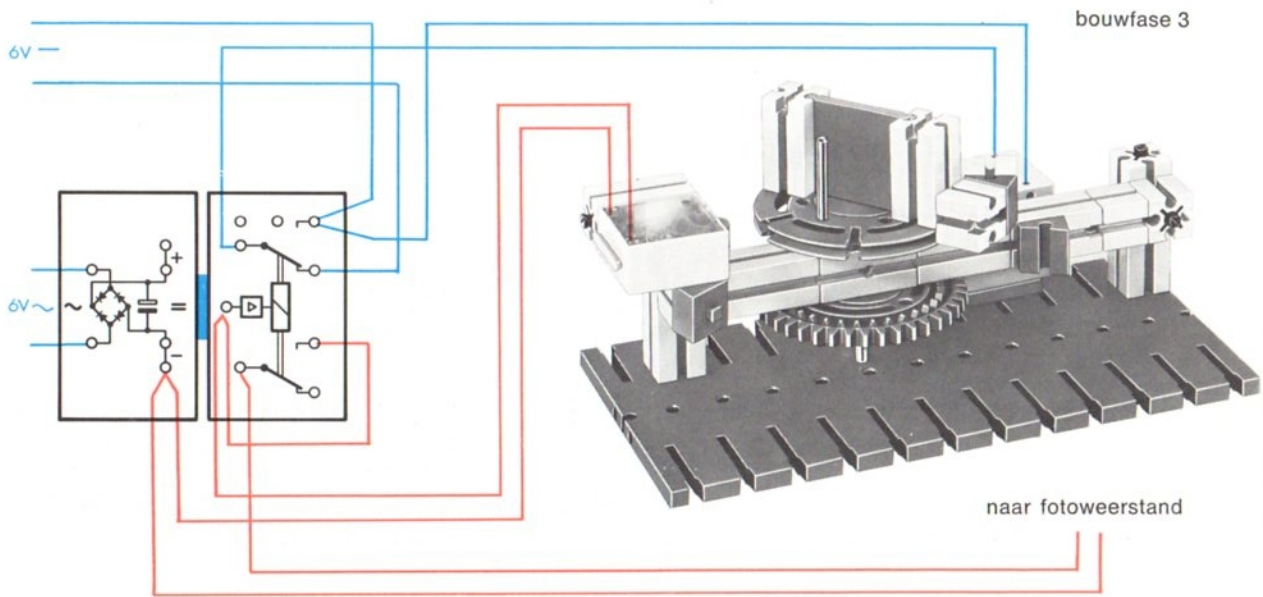
Met bekledingsplaten uit de aanvullingsdozen 010 tot 014 kun je het model nog echter uitvoeren. Het voorwerp is dan echt ongrijpbaar geworden, hetgeen je met vrienden of bekenden kunt controleren.

Let op: de schakeling is in stroomloze toestand getekend.

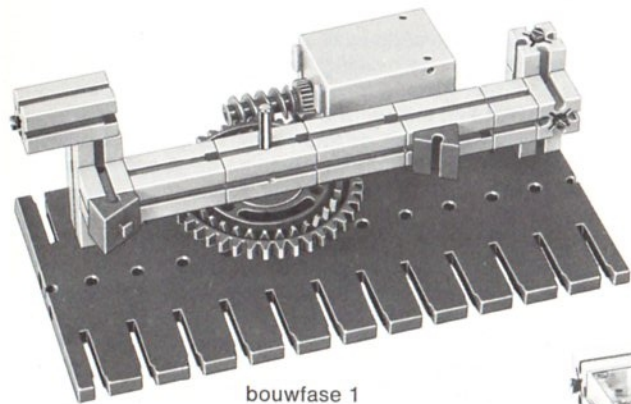
Bouwfase 1 en 2 zie pag. 47.

Bedradingschema op pag. 46.

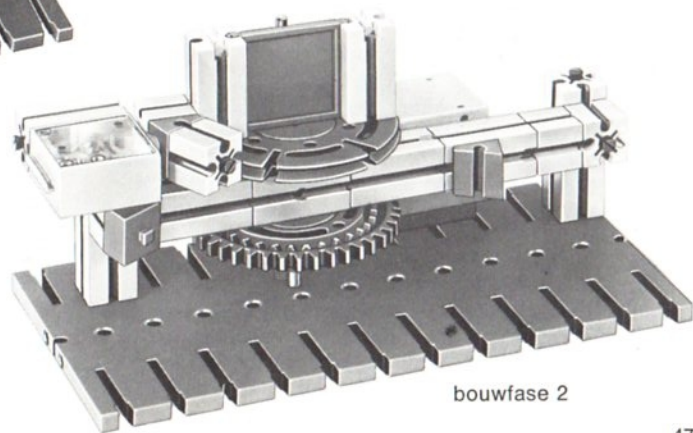








bouwfase 1



bouwfase 2

## Beveiliging van een smeedhamer met een lichtstraalonderbreker

Alarminstallaties en beveiligingen tegen diefstal zijn middelen in de strijd tegen de misdaad. Elektronische schakelingen en in het bijzonder lichtstraalonderbrekers kunnen echter ook dienen ter beveiliging van mensen en machines. Een voorbeeld daarvan is het model van een smeedhamer, beveiligd met een lichtstraalonderbreker.

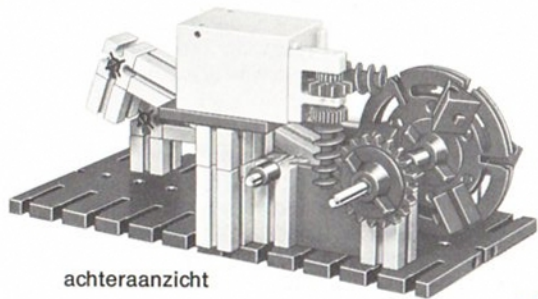
Bij dit soort machines is er altijd het gevaar dat een mens per ongeluk »onder de hamer« komt. Het is natuurlijk mogelijk alle bewegende delen af te dekken met platen e.d. Maar dan moet je voor elke verandering de bekleding verwijderen.

Veel eleganter is het een lichtstraalonderbreker toe te passen. Lichtbundel en schakeling worden zo geplaatst, dat de motor onmiddellijk stilstaat als iemand te dicht bij de hamer komt.

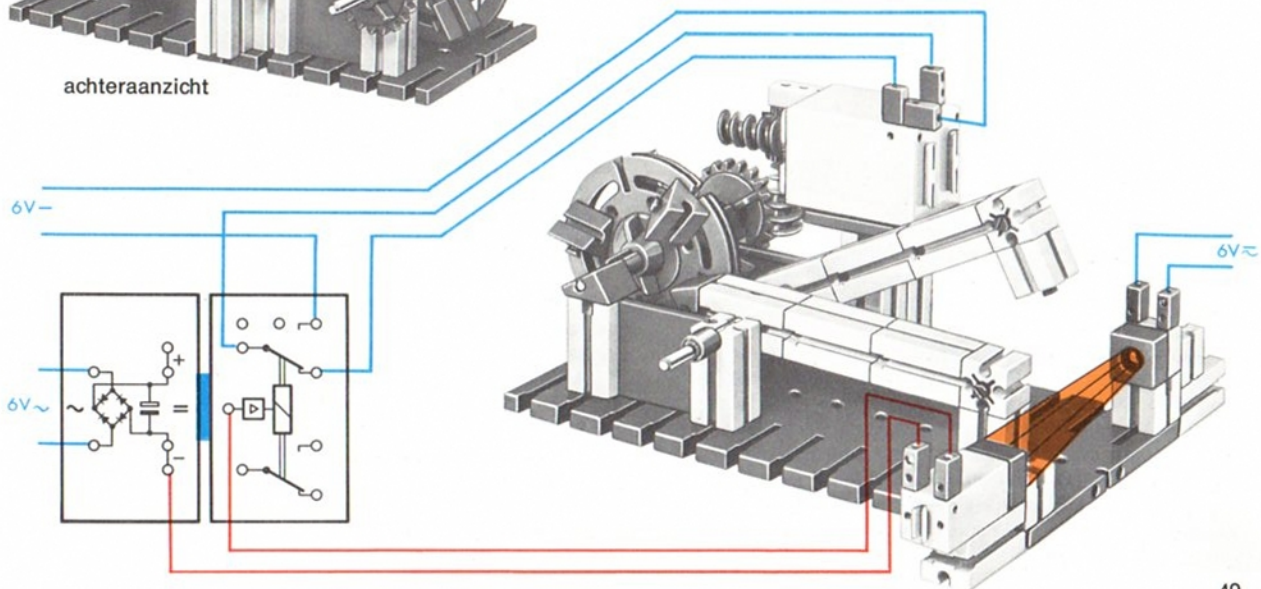
Bouw eerst een smeedhamer en probeer zelf het stroomkringschema voor de beveiliging te ontwerpen. Als één lichtbundel niet genoeg is, dan neem je twee lampen. Neem als het kan lampen die even fel branden. Beide bundels licht worden op de fotoweerstand gericht. Met de juiste stoorlichtkap en het bepalen van de goede afstand kun je bereiken dat het relais afvalt wanneer één van de lichtbundels wordt onderbroken. Het is niet moeilijk ook andere machines op deze manier te beveiligen. Daarnaast willen we nog een andere belangrijke toepassing van lichtstraalonderbrekers noemen: het besturen van machines. De smeedhamer kan opnieuw als voorbeeld dienen. Neem in plaats van staal of ijzer een stukje plasticine, daaraan kun je heel goed zien hoe een werkstuk wordt gesmeed. De lichtstraalonderbreker gebruiken we nu om de motor uit te schakelen als het werkstuk plat genoeg is.

Wie dat leuk vindt kan de schakeling uitbreiden zodat voorkomen wordt dat het vrijgeven van de lichtbundel de hamer weer automatisch in werking doet treden. Heb je daarvoor een houd- of een grendelschakeling nodig?

In de meeste beveiligingsschakelingen is deze voorziening zonder meer een vereiste.



achteraanzicht



## Lichtschermb

We spreken van een lichtschermb als we twee of meer lichtbundels toepassen, zoals b.v. in het laatste model. Een dergelijk lichtschermb gebruiken we bijvoorbeeld in de hiernaast afgebeelde sorteermachine.

De signaallamp wordt geschakeld door het relais en gaat branden zodra er een lange bouwsteen via de transportband door het lichtschermb wordt geschoven. Kleine bouwstenen daarentegen passeren het scherm zonder dat de lamp gaat branden. De twee lampen moet je zo monteren dat een grote bouwsteen beide bundels tegelijk onderbreekt, terwijl een kleine bouwsteen nooit meer dan één bundel naar de fotoweerstand tegenhoudt. Voorwaarde voor het goed funktionieren is dat de bouw-

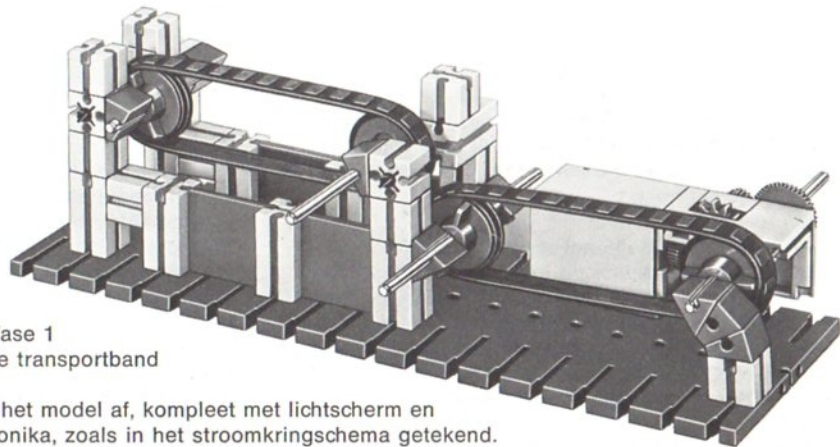
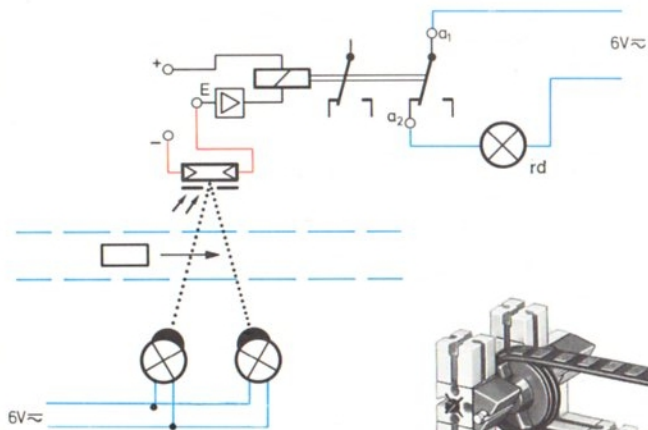
stenen steeds op ongeveer dezelfde plaats door het lichtschermb worden gevoerd. Een steen, die de ene keer vlak langs de lampen en de volgende keer langs de fotoweerstand gaat, kan heel verschillende reacties opwekken.

Zoek twee lampen uit die ongeveer even helder branden. Op de fotoweerstand zet je de stoorlichtkap met opening 2,5 mm. Hierna volgt de afstelling van de machine. Schakel eerst één lamp in, schuif de fotoweerstand tot op de afstand waarop het relais opkomt. Merk deze afstand. Herhaal de proef met de andere lamp en zet de fotoweerstand op de kortste afstand die je hebt gemeten. Hiermee heb je bereikt dat het licht van één lamp voldoende is om het relais te doen opkomen en in die stand te houden. Het relais zal dus niet afvallen als er één lamp wordt afgedekt. Dat gebeurt pas wanneer een veel groter voorwerp beide bundels tegelijk onderbreekt.

Wie het model gaat bouwen moet de motor zo schakelen dat deze onmiddellijk stopt wanneer een grote bouwsteen het controlepunt passeert. De afstanden waarbij de fotoweerstand op de juiste wijze reageert, kun je vinden door de lampen en de fotoweerstand te verschuiven.

Lichtschermben bewijzen natuurlijk ook hun diensten bij het bewaken van waardevolle voorwerpen. Probeer eens een kluis te bouwen die met een lichtschermb is beveiligd. De onderbreking van één lichtbundel moet dan voldoende zijn om een alarmsignaal op te wekken!





bouwfase 1  
van de transportband

Maak het model af, compleet met lichtscherm en elektronika, zoals in het stroomkringschema getekend.

## Een brandmelder

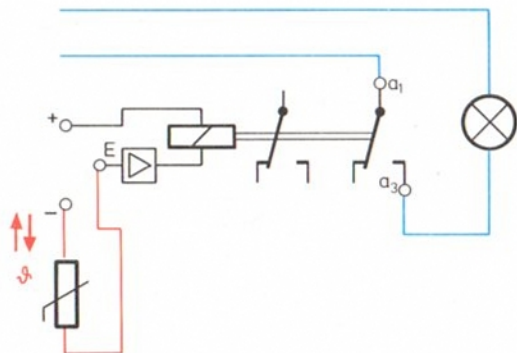
In de meeste tot nu toe gebouwde modellen hebben we het elektronisch oog, de fotoweerstand, toegepast. De elektronika doos ec 1 bevat echter ook nog een andere sensor: de zgn. warmteweerstand of NTC-weerstand zoals hij officieel heet.

Zijn weerstandswaarde hangt af van de temperatuur. Bij normale temperatuur is de weerstand relatief hoog, door verwarming — kort boven een kaarsvlam houden b.v. — daalt de weerstand sterk. Kort verwarmen, daar de NTC-weerstand slechts temperaturen tot  $100^{\circ}\text{C}$  verdraagt. De NTC-weerstand kun je op dezelfde manier als de fotoweerstand met de relais bouwsteen verbinden. Verwarm je de sensor, dan komt het relais op, koel je hem af dan valt het relais af.

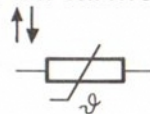
Met een serie proeven kun je het gedrag van de NTC-weerstand precies nagaan. Je kunt b.v. met heet water en een thermometer vaststellen bij welke temperatuur het relais opkomt, resp. afvalt. Wel moet je daarvoor de weerstand in een waterdicht zakje stoppen want de aansluitdraden mogen niet in het water komen.

Er zijn vele toepassingen van besturingsschakelingen met warmtesensors. Het ligt voor de hand om de NTC-weerstand als brandmelder te gebruiken. Het alarmtoestel bestaat uit de relais bouwsteen en een lamp of een bel. Het wordt op een veilige plaats neergezet, anders zou het kunnen gebeuren dat het vuur de brandmelder vernietigt voordat de warmtesensor heeft gereageerd. Eveneens zal men een houdschakeling gebruiken.

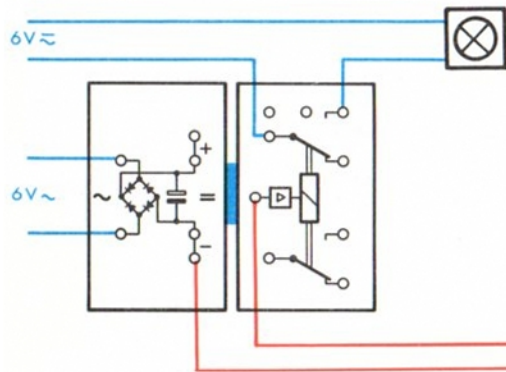
Probeer zelf een dergelijk alarmapparaat te bouwen. Misschien vind je er wel een praktische toepassing voor. Warmtewestanden worden ook veel gebruikt voor de temperatuurregeling van elektrische verwarmingen of oliestook installaties. Van NTC-westanden kan de gevoeligheid niet geregeld worden zoals bij een fotoweerstand met een stoorlichtkap. Om de reactiegevoeligheid van het stuurapparaat te veranderen heeft men elektrische hulpmiddelen nodig. Bij voorbeeld een regelbare versterker zoals de elektronika basisbouwsteen van fischertechnik. Deze EI-basisbouwsteen vind je in doos ec 2. Het »Experimenten en modellen«boek hobby 4-1 verklaart de werking van de NTC-weerstand nader.



symbool voor een NTC-weerstand



De kleurcode: blauw-zwart-oranje betekent dat bij  $20^{\circ}\text{C}$  de weerstand  $60\text{ k}\Omega$  bedraagt. De in tegengestelde richting getekende pijlen geven aan dat de elektrische weerstand bij stijgende temperatuur (letter:  $\vartheta$ ) daalt.



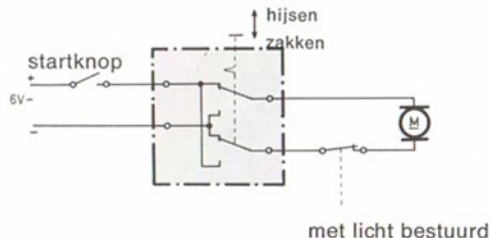
## Hijsinstallatie met kabelbeveiliging

Wie wel eens een model van een kraan of een hijsinstallatie heeft gebouwd, zal zich zo nu en dan ook wel eens geërgerd hebben. Als je namelijk bij het omhoog hijsen niet op tijd de motor afzet, dan trekt deze de haak over de snaarschijf die aan de top van de kraan zit. Of wat even vervelend is: het touw breekt.

Dit euvel kunnen we voorkomen met een elektronische beveiliging, precies op dezelfde wijze als dat in de praktijk gebeurt.

Bij hijsinstallaties en kranen moet de draairichting van de motor naar behoeven kunnen worden omgekeerd. Je kunt daarvoor de poolomkeerschakelaar uit doos em 3 nemen. Bovendien is de schakelaar ook los verkrijgbaar. Maar je kunt er ook zelf één bouwen zoals dat beschreven is in de handleiding van doos em 1. Op nevenstaande foto zie je het model van een hijsinstallatie die met behulp

stroomkringschema 1



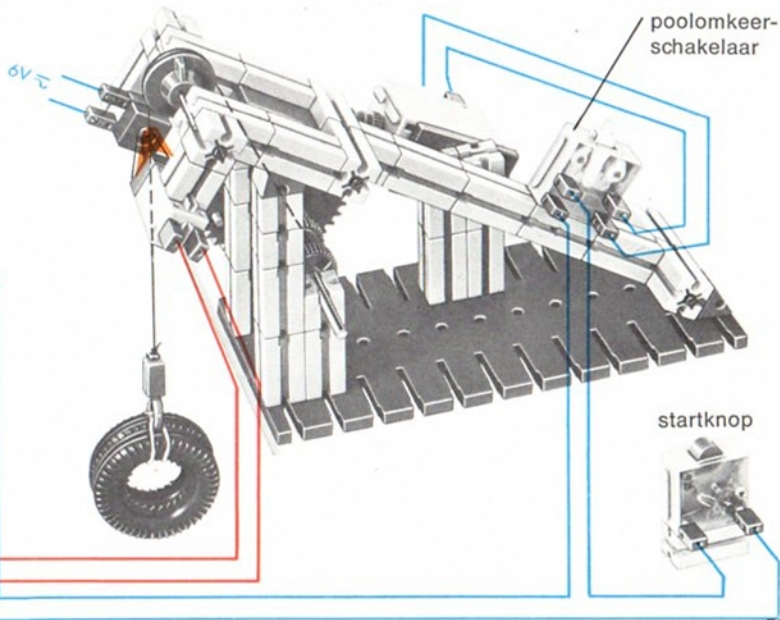
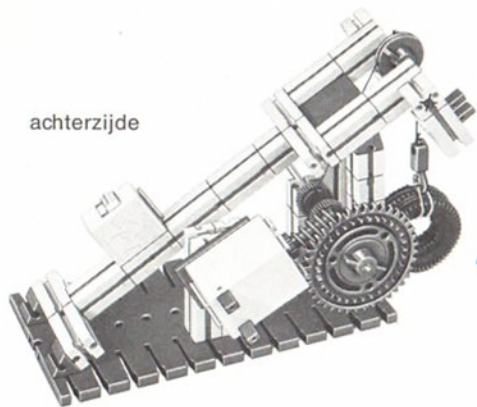
van een lichtstraalonderbreker tegen beschadigingen is beveiligd. Deze is onder de snaarschijf gemonteerd die dient voor de geleiding van het touw.

De motor wordt uitgeschakeld zodra de haak binnen de lichtbundel komt. De schakeling vind je in stroomkringschema 1. Een wat verbeterde uitvoering geeft het bedradingsschema van het model. De kortsluitstop van de motor zorgt er voor dat de kraanhaak onmiddellijk stilstaat zodra deze in de lichtbundel komt.

Beide uitvoeringen hebben een klein schoonheidsfoutje: na het onderbreken van de lichtbundel loopt de motor ook in de tegenovergestelde richting niet meer.

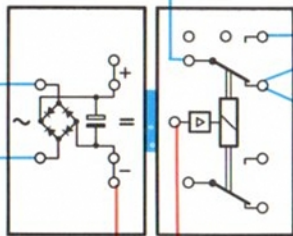


achterzijde



6V -

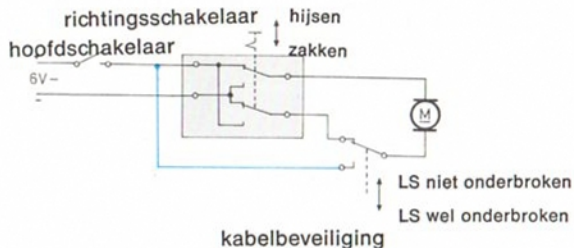
6V ~



startknop

We moeten daarom voor een schakelaar zorgen die het geopende relaiscontact overbrugt. Zou iemand per ongeluk op deze schakelaar drukken alvorens de draairichting van de motor is omgekeerd, dan wordt de hijsinstallatie toch beschadigd. Dit nadeel kunnen we overwinnen met een ander principe dat in stroomkringschema 2 is getekend.

stroomkringschema 2

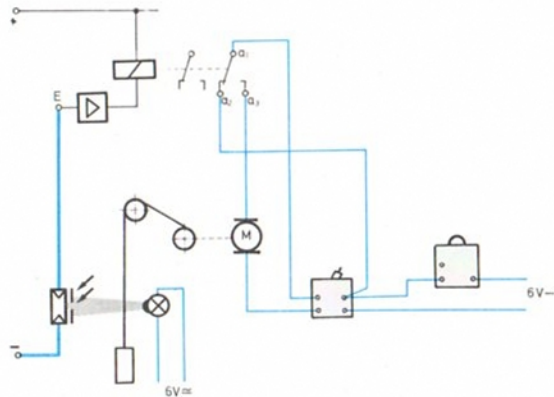


Evenals bij de vorige schakelingen zal de motor worden uitgeschakeld als de richtingsschakelaar op »hijsen« staat en de lichtbundel wordt onderbroken. Nu komt het verschil. In de stand »zakken« maakt het niets uit

in welke stand de schakelaar voor de kabelbeveiliging staat. In beide mogelijke standen loopt de verbinding naar de »-«pool van de voedingsapparaat. Probeer het stroomkringschema te tekenen voor de stand »zakken« van de richtingsschakelaar.

Stroomkringschema 3 geeft de complete, verbeterde installatie.

stroomkringschema 3



Ook dit toestel kun je nog vervolmaken, b.v. met controlelampen die aangeven dat de lichtstraalonderbreker werkt.

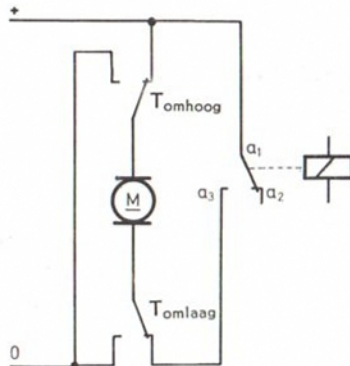
In de praktijk blijkt het vaak wenselijk dat de bediening van de installatie niet met een startknop en een richtingschakelaar geschiedt maar met een omhoogknop en een omlaagknop. Daarmee kan de kraandrijver met één druk op de knop en de richting en de tijdsduur bepalen. Bovendien heeft het drukknoppensysteem nog een ander voordeel boven de schakelaarmethode. De kraandrijver kan het uitschakelen niet zo gemakkelijk vergeten! Schakeling 4 laat zien hoe het moet.

Met een tweede omschakeldrukknop kun je ook deze opstelling testen. De twee aansluitingen van de motor verbind je met de middenkontakten van de drukknoppen. Als geen van de knoppen wordt ingedrukt, dan staat de motor stil. Ook als je beide tegelijk indrukt, gebeurt er niets. Alleen het indrukken van één drukknop leidt tot de gewenste richting: omhoog of omlaag. Mochten omhoog en omlaag zijn verwisseld dan behoef je alleen de aansluitingen op de motor te verwisselen, waarna de schakeling goed is.

Het relais, gestuurd door de lichtstraalonderbreker, is in stroomloze toestand getekend. Na het inschakelen van

de installatie wordt de fotoweerstand belicht, vooropgesteld dat de kraanhaak de lichtbundel niet onderbreekt. Het relais komt op en sluit zijn maakkontakt  $a_1-a_3$ . De installatie is nu bedrijfsklaar.

schakeling 4



Stroomkringschema — zoals gebruikelijk — getekend in stroomloze toestand en de drukknop niet bediend.

## Lichtsignalen openen een garagedeur

Elke autorijder ergert zich dat hij eerst z'n auto uit moet om de garagedeur te openen en pas dan naar binnen kan rijden. Om die reden zijn er verschillende oplossingen bedacht voor het openen van de garagedeur zonder dat je de auto uit moet stappen. En het is weer de elektronika die daartoe de middelen verschaft. Aan de hand van enkele modellen willen we een paar oplossingen met lichtsignalen bespreken.

Voor het model heb je een paar bijzondere onderdelen nodig:

- een stuk karton van 124×95 mm, dat als deur dienst doet
- een fischertechnik poolomkeerschakelaar
- een touw 280 mm
- een elastiekje ter vervanging van een stalen veer

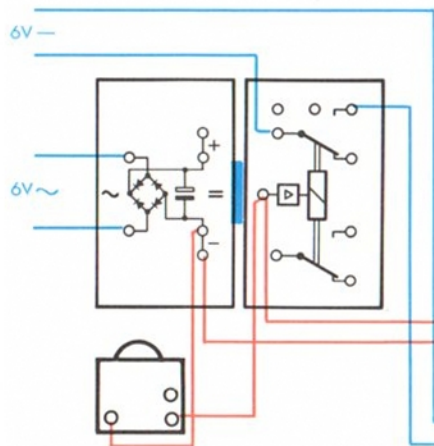
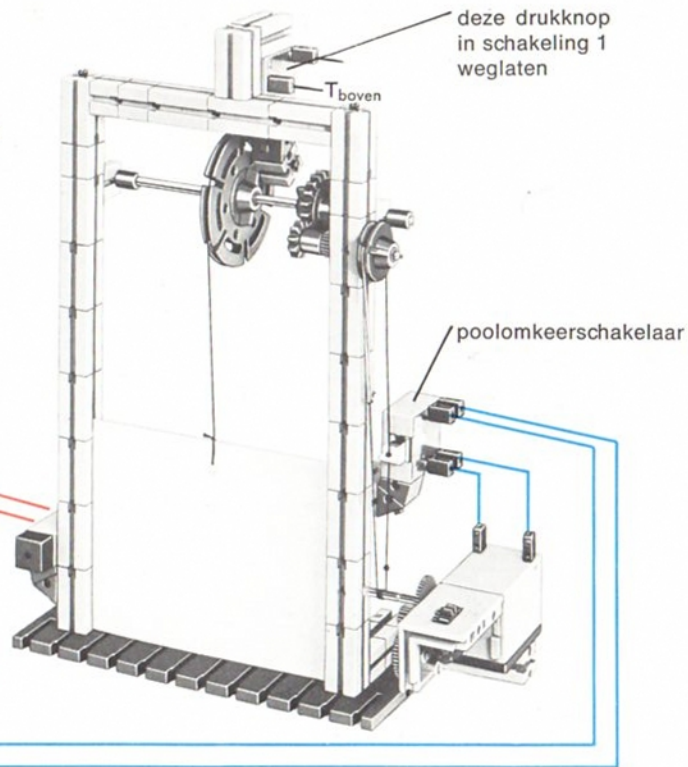
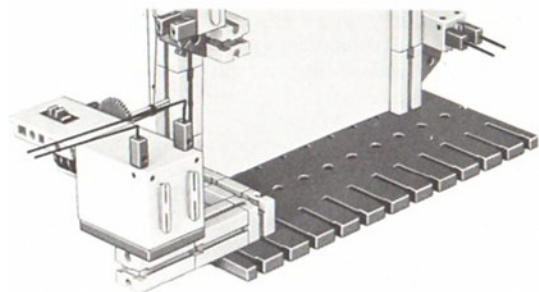
Met het touw van 280 mm lengte breng je de kracht van de motor over op de touwtrommel. Deze zorgt op zijn beurt voor het opwinden van het touw dat aan de garage-

deur is bevestigd. De lengte van 280 mm is zo gekozen dat het touw vier keer om de aandrijfjas kan worden geslagen voor het verkrijgen van de nodige wrijving. Dit voorkomt het slippen van de overbrenging. Het touw haal je door het gat in de tuimelaar van de schakelaar. Trek het touw tot precies in het midden en leg aan weerszijden op een afstand van 25 mm een knoop. Hiermee bereik je dat door een ruk aan het touw de poolomkeerschakelaar wordt bediend. Nu volgt nog een nauwkeurige afstelling. Daarvoor sluit je de poolomkeerschakelaar eerst direct op de netvoedingsapparaat aan. Door omhoog en omlaag schuiven moet je het punt vinden waarop de ene knoop de tuimelaar omzet op het moment dat de onderkant van de garagedeur de vloer treft.

Over het bovenste omschakelpunt hoef je je geen zorgen te maken. We zijn zo ver dat we de verschillende schakelingen voor het bedienen van de deur kunnen testen. De eenvoudigste schakeling zie je in fig. 1. De motor is via het maakkontakt van het relais op de trafo aangesloten. Als de fotoweerstand wordt belicht, dan draait de motor. Hetzelfde kun je bereiken door de drukknop in te drukken die parallel met de fotoweerstand is geschakeld.

Om te vermijden dat het daglicht de motor inschakelt, wordt de fotoweerstand in een diepe lichttunnel gemonteerd. Hiervoor kun je b.v. het gat van een bouwsteen nemen. Op deze wijze wordt bereikt dat de fotoweerstand alleen reageert als het licht uit één bepaalde richting komt.



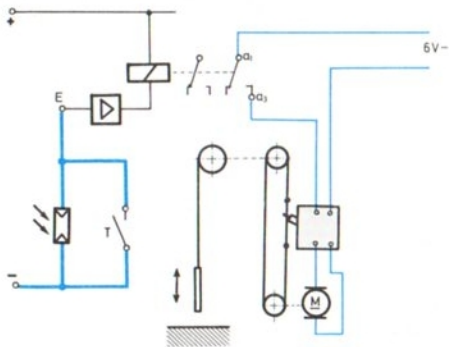


In de praktijk werkt de installatie als volgt:

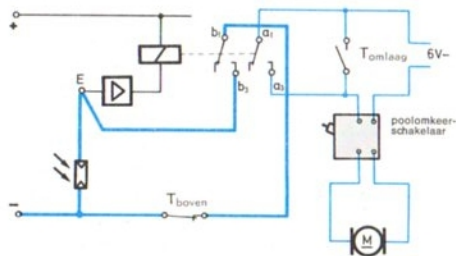
- de bestuurder belicht de fotowerstand met de koplampen
- de motor start
- de deur gaat omhoog
- de auto rijdt naar binnen, de motor stopt

- de bestuurder stapt uit en drukt zo lang op de knop tot de motor van draairichting verandert in het bovenste omkeerpunt waarna de deur zich weer sluit.

stroomkringschema 1

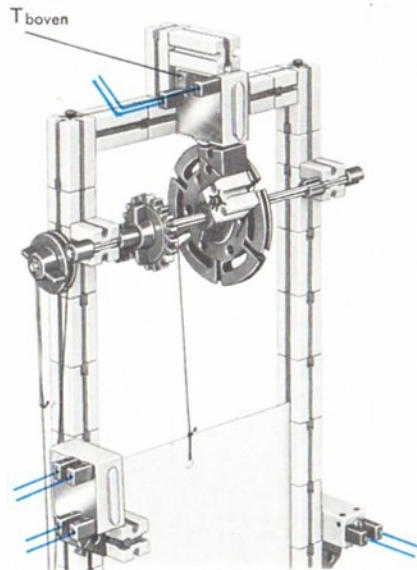


stroomkringschema 2

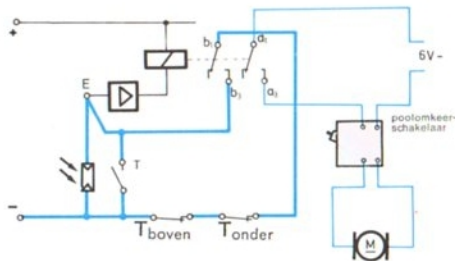


De bediening wordt wat gemakkelijker als het relais met een houdschakeling werkt. Een dergelijke mogelijkheid zie je in stroomkringschema 2.

Het relais komt op zodra er licht op de fotowerstand valt en houdt zich in die stand via het maakkontakt. Nu hebben we nog een onderdeel nodig dat na het beëindigen van de beweging de installatie uitschakelt. Dat gebeurt met een nok die op de deur is aangebracht. Die nok bedient de verbreekknop  $T_{\text{boven}}$  een ft-drukknop. Hierdoor wordt de houdschakeling opgeheven. Door de inbouw van nog een drukknop,  $T_{\text{omlaag}}$ , krijgt de bestuurder de mogelijkheid de deur weer te sluiten. Wie het ingedrukt houden van deze knop vervelend vindt, die kan nog een stapje verder gaan. Stroomkringschema 3 laat een dergelijke, geheel geautomatiseerde installatie zien.



stroomkringschema 3



Evenals in schakeling 1 kun je het relais met de drukknop T laten opkomen. Daar het een houdschakeling betreft, zal het relais in de opgekomen stand blijven totdat je het apart uitschakelt. Het principe komt overeen met schakeling 2.

Voor het uitschakelen heb je twee drukknoppen nodig. In serie met  $T_{\text{boven}}$  komt nog een drukknop  $T_{\text{onder}}$ . De knop  $T_{\text{boven}}$  heeft dezelfde taak als in de laatste schakeling. Als aan het eind van het omhoog gaan deze knop wordt ingedrukt, dan valt het relais af en komt de motor tot staan. Door knop  $T_{\text{boven}}$  even in te drukken, start de motor weer. Daar knop  $T_{\text{boven}}$  onmiddellijk het contact sluit, blijft de motor draaien totdat de deur dicht is en  $T_{\text{onder}}$  de houdschakeling van het relais opheft.  $T_{\text{onder}}$  wordt bediend door een tweede nok op de touwtrommel en wel op het moment dat de deur zich sluit.

Voor wie zich graag in lastige mechanische problemen verdiept: het is mogelijk deze drukknop uit te sparen. Namelijk door op de touwtrommel twee nokken te plaatsen die de drukknop voor het omhoog gaan van de deur bedienen.

Wanneer de afstand waarover de deur omhoog moet en de omtrek van de touwtrommel met elkaar overeenstemmen, dan kan het zelfs met één nok. Het afstellen is niet zo gemakkelijk daar drukknop en poolomkeerschakelaar op hetzelfde moment moeten worden bediend. Nog een vraag: waar moet in de schakeling een drukknop worden ingebouwd die als noodstop werkt?



## Eigen ideeën

# Symbolen

	batterij
	gelijkspanning
	wisselspanning
	gelijk- of wisselspanning
	leiding met aftakking
	kruising van leidingen zonder geleidende verbinding
	stroomafnemer met stroomrail
	stekkerbus en stekker

## oude norm

	maakkontakt of sluiters (maak-druknop)	
	verbreekkontakt of opener (verbreek-druknop)	
	omschakelkontakt of wisselkontakt (omschakel-druknop)	
	aan/uit schakelaar	
	omschakelaar	
	poolomkeerschakelaar	

## nieuwe norm



gloeilamp



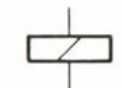
lenslamp



gelijkstroommotor



elektromagneet  
afsluitplaat



relaisspoel



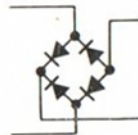
relais met twee  
omschakelcontacten



versterker



diode



tweefasen gelijkrichter



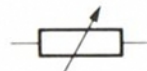
kondensator



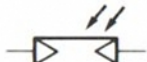
elektrolytische condensator  
(let op de polariteit)



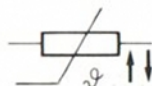
weerstand



instelbare weerstand



fotoweerstand  
(lichtgevoelige weerstand)



NTC-weerstand (weerstand met  
negatieve temperatuur coëfficiënt)  
(warmteweerstand)

# Stuklijst ec 1

naam	aan- vullings- doos	art. nr.	aantal ec 1	naam	aan- vullings- doos	art. nr.	aantal ec 1
gelijkrichter bouwsteen	h 4 GB	3 36393 1	1	NTC-weerstand 60 kOhm	*	3 37400 1	1
relais bouwsteen	h 4 RB	3 36392 1	1	lichtsteen	*	3 31313 1	2
fotoweerstand	*	3 31361 1	1	kogellamp	*	3 4 31314 7	2
stoorlichtbuis	*	3 31363 1	1	lichtkap blauw	*	4 31319 1	1
stoorlichtkap, opening 6 mm $\phi$	*	4 36532 1	1	lichtkap groen	*	4 31318 1	1
stoorlichtkap, opening 4 mm $\phi$	*	4 31362 5	1	lichtkap geel	*	4 31317 1	1
stoorlichtkap, opening 2,5 mm $\phi$	*	4 36531 5	1	lichtkap rood	*	4 31316 1	1
stoorlichtkap, opening 1 mm $\phi$	*	4 36478 5	1				



naam	aan- vullings- doos	art. nr.	aantal ec 1	naam	aan- vullings- doos	art. nr.	aantal ec 1
afdekplaatje voor lichtsteen		4 36495 1	4	lenslamp	*	4 31315 7	2
stekker, groen	* }	10 3 31336 6	10	lichtkap voor lenslamp	*	4 31321 5	1
stekker, rood	* }	10 3 31337 6	10	verbindingsstekker voor elektronika bouwstenen	*	3 36380 1	2
Kabel, 2-aderig, blauw, 1500 mm lang	* }	2 4 36382 5	1				
	em			Cassette		3 36518 1	1
Kabel, 1-aderig, blauw, 2000 mm lang	* } 7	1 4 36383 5	1				
Kabel, 1-aderig, groen, 2000 mm lang		1 4 36385 5	1				
Kabel, 1-aderig, rood, 2000 mm lang		1 4 36384 5	1				

De met \* gemerkte artikelen zijn los verkrijgbaar bij de  
fischertechnik service winkelier.

## De volgende stap

In dit boekje heb je kennis gemaakt met vele toepassingen van de elektronika. Vooral met fotoweerstanden en warmtesensors. Toch ging het nog maar om een klein deel van wat in de praktijk voorkomt. Met de fischertechniek bouwstenen kun je nog vele andere modellen ontwerpen. Waardevolle tips vind je in het boek »Experimenten en modellen« deel 4-1, speciaal geschreven voor de doos hobby 4. Hierin worden allereerst de bouwstenen van ec 1 behandeld. Je vindt in dat boek dan ook vele direkt te realiseren en bijzonder interessante schakelingen. Voor de modellen heb je wel meer onderdelen nodig op het gebied van de mechanika. De werking van de onderdelen en de schakelingen wordt nauwkeurig beschreven. Het aanschaffen van de boeken »Experimenten en modellen« is beslist de moeite waard voor wie zich verder wil verdiepen in de techniek.

De volgende stap op het gebied van sturen en regelen met licht, warmte en geluid is de aanschaf van de doos ec 2 en de daaropvolgende: doos ec 3.

Voor de modellen die in de bijbehorende handleidingen worden beschreven, heb je geen aanvullende basis- of motordozen nodig. Voor enkele modellen dienen een paar extra onderdelen te worden aangeschaft. Deze staan op pag. 1 van de handleiding voor ec 2 vermeld. In het begin heb je ze niet nodig. De dozen ec 1 – ec 2 – ec 3 tezamen komen overeen met de doos hobby 4. Je kunt nog verder. De volgende uitbreiding bestaat uit de elektronika bouwstenen: flipflop – monoflop – AND/NAND – OR/NOR en dyn. AND.

We gaan nog verder. Op de stuur- en regeltechniek volgen de informatika, de rekentechniek en de elektronische gegevensverwerking. Ook het interessante gebied van de denkende en zelf beslissende automaten komt bij fischertechniek aan de orde. Daarbij gaat het niet om het slaafs nabouwen van modellen. In deze handleiding heb je al gemerkt dat elke schakeling te verbeteren, uit te breiden en te combineren is met andere.

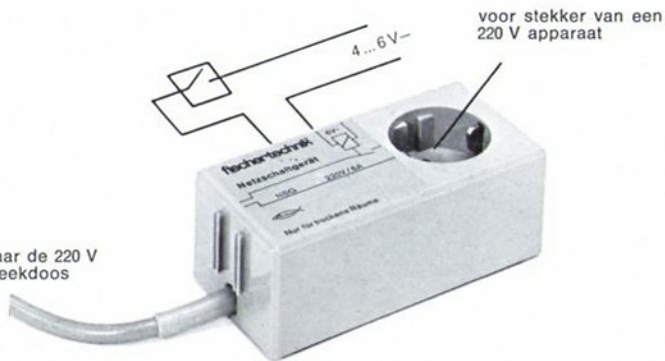
fischertechniek dozen zijn er allereerst voor de onderzoeker. Je vindt ze daarom ook heel vaak in laboratoria van de wetenschap en de konstruktiebureaus van de industrie.


In aanvullingsdoos em 9 vind je de bijzonder interessante fischertechnik mini-druknoppen. Deze werken met veercontacten en kunnen – zie nevenstaande afbeelding – worden gekoppeld. Bijvoorbeeld om een poolomkeerschakelaar te bouwen. De mini-druknoppen zijn gemakkelijk in elk model te bouwen dank zij de geringe afmetingen:  $30 \times 15 \times 7,5$  mm.

De fischertechnik netvoedingsschakelaar em 11 dient voor het in- en uitschakelen van 220 V apparaten zoals een plafond- of muurverlichting, een elektrische kachel enz. Het schakelen gebeurt met een ongevaarlijke spanning van 4,5–8 V, geleverd door een batterij of een ft-transformator.



naar de 220 V  
steekdoos





fischertechnik van de Fischer Fabrieken, waar ook de wereldbekende grijze Nylon-pluggen vandaan komen.

fischertechnik von den Fischer-Werken, aus denen auch die weltbekanntesten grauen Nylon-Dübel kommen.

fischertechnik comes from the Fischer Factories in Western Germany which also make the world-famous Nylon Fixing Devices.

fischertechnik fabriqué par les Etablissements Fischer mondialement connus par leur gamme de chevilles grises en Nylon.

