

FAN-CLUB

B A U A N L E I T U N G

Nr. 2
ZUM SAMMELN

Bauvoraussetzung für Autotransporter: ein MASTER Baukasten – egal welcher –, dazu das MASTER PLUS-Ergänzungs-Set „Special Trucks“ 30 317 und das SPECIAL „Winkelträger“ 30 266 sowie ein paar weitere Bauteile, die getrennt aufgeführt sind (siehe Stückliste).

CLUBMODELL: AUTOTRANSPORTER



Die Modellidee könnt Ihr bestimmt auch verwirklichen, wenn Ihr nicht alle angegebenen Baukästen habt. Seht einfach in die Stückliste – und wenn Euch ein paar Teile fehlen, dann baut Ihr Euren eigenen Autotransporter. Wenn's gar nicht ohne Zusatzteile geht, gibt's die SUPER-SERVICE-Stationen oder den fischertechnik Einzelteil-Service, Telefon 0 74 43/12-490, Fax 0 74 43/12-591.

fischertechnik® 

Einzelteilübersicht

	Master/Discovery	Master Plus Special Trucks	Special Winkelträger		Master/Discovery	Master Plus Special Trucks	Special Winkelträger		Master/Discovery	Master Plus Special Trucks	Special Winkelträger
	2x				2x				4x		
31766				31010				38240			
	2x				4x				2x	3x	
35797				31011				38428			
	2x				4x				2x		
32856				31981				31426			
	6x				2x				2x		
32858				31061				31436			
	2x				5x				2x		
32860				31982				38245			
	3x	2x			3x	2x			5x		
32861				32064				38267			
	1x				2x	3x			4x		
38772	R			32870				38277			
	1x				4x				2x		
38773	L			32879				31690			
	1x				8x	4x			7x	3x	
38776				32881				37636			
	1x				3x				4x	4x	
38777				32882				32883			
	1x				14x				4x	4x	
38780	R			37237				32913			
	1x				8x	7x			2x		
38781	L			37238				38540			
	2x				3x				2x		
31843				37468				38541			
	1x				1x				2x		
31915				31614				38542			
	1x				2x				2x		
31916				35998				38545			
	1x				2x				6x	6x	
32852				38423				32850			
	1x				2x				7x		
32885				38242				37679			
	1x				4x	2x			34x		
32884				38324				36323			

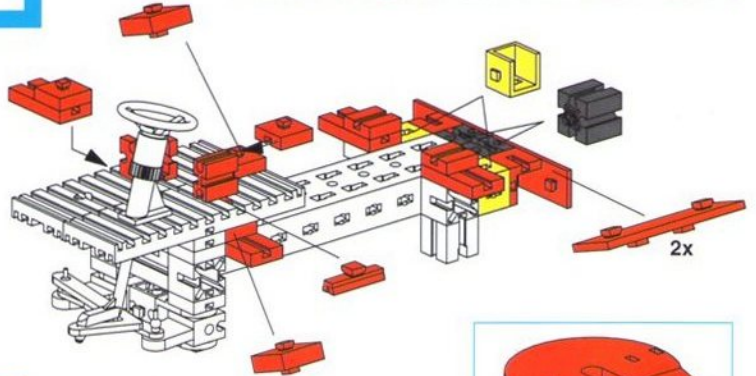
*zusätzliche Bauteile:

	1x		5x		1x		1x		2x
31031		32861		31263		31264		38446	

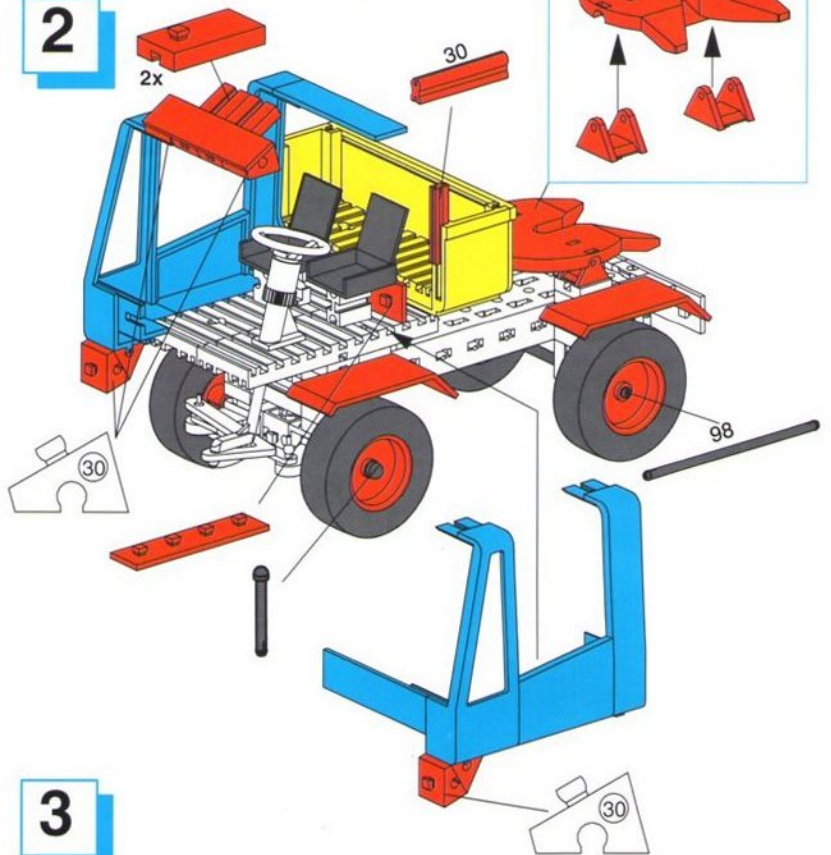
Autotransporter

1

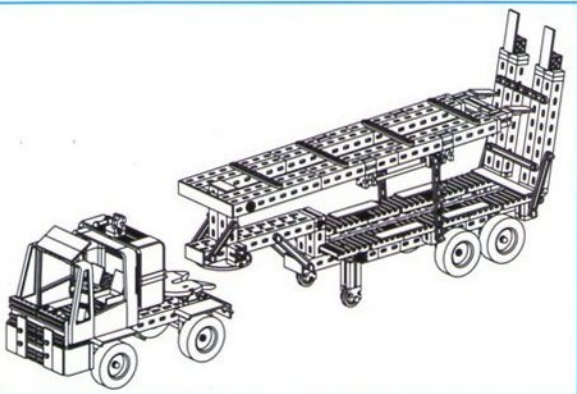
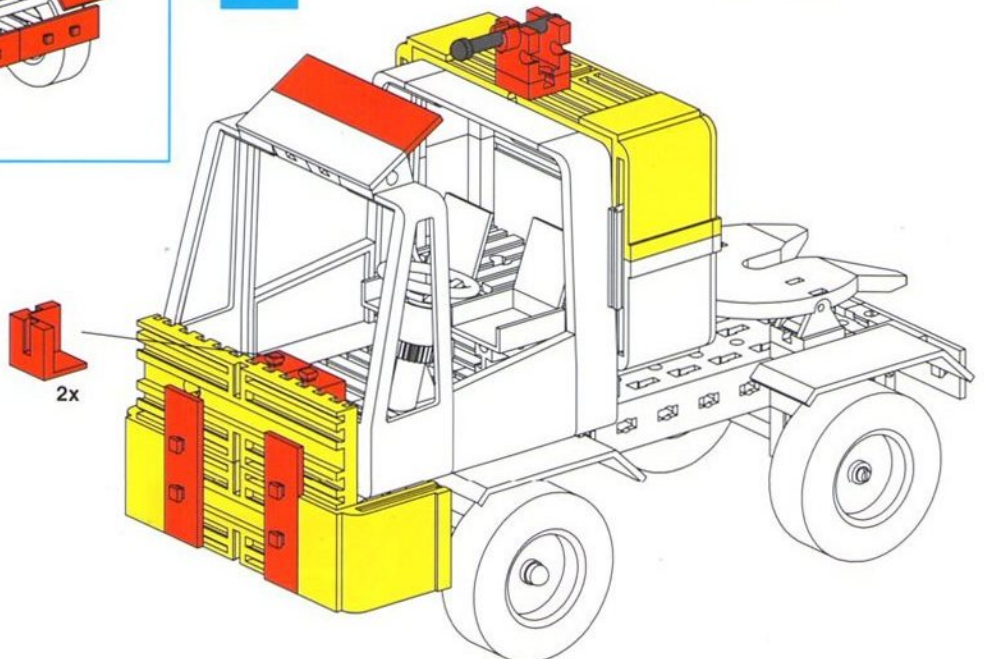
Fahrgestell und Lenkung siehe
Bauanleitung Master / Motormaster Seite 8



2



3

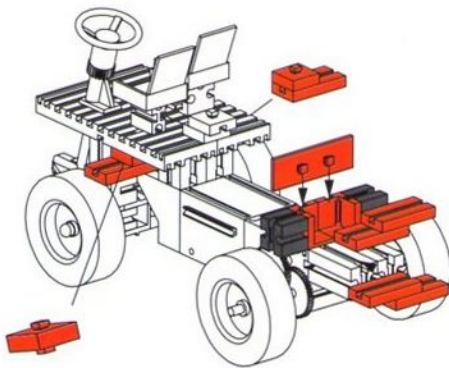


Motorisierung mit:

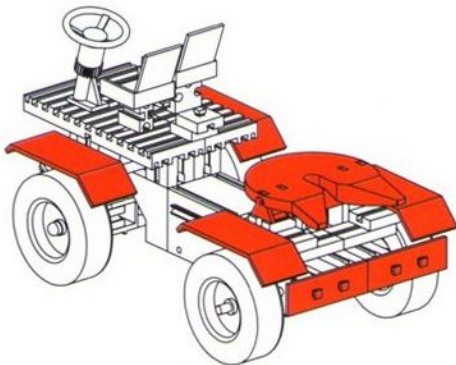
Motor
Master
30302

oder

Motor
Set
30310

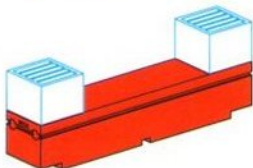


siehe auch Bauanleitung
Master / Motormaster Seite 38



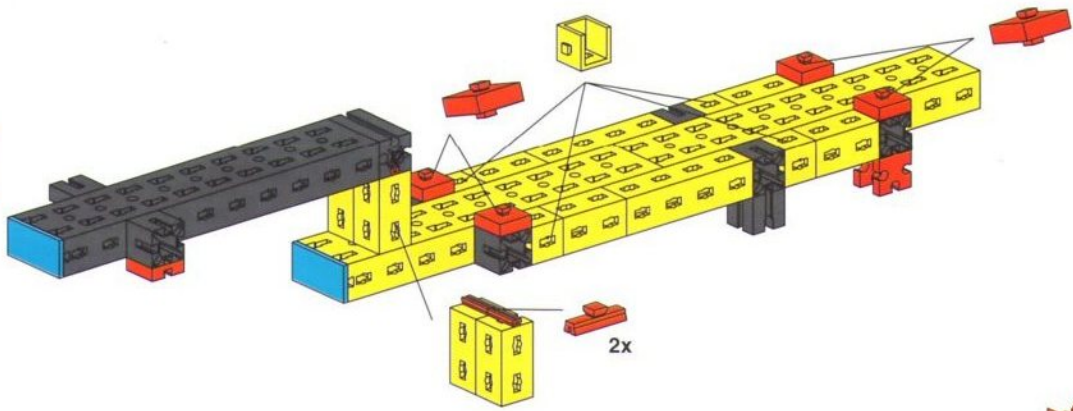
Beleuchtung durch:

Master Plus
Highlights
30315

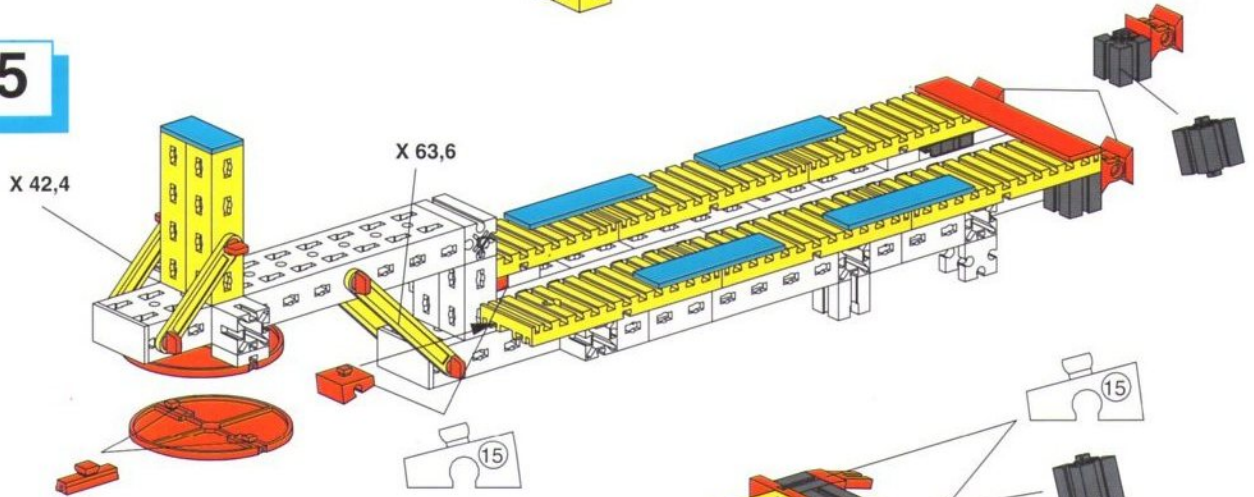


Einbau siehe Bauanleitung
Special Trucks

4



5



6

