

FAN-CLUB



Nr. 26
ZUM SAMMELN

CLUBMODELL:
„Kranwagen“

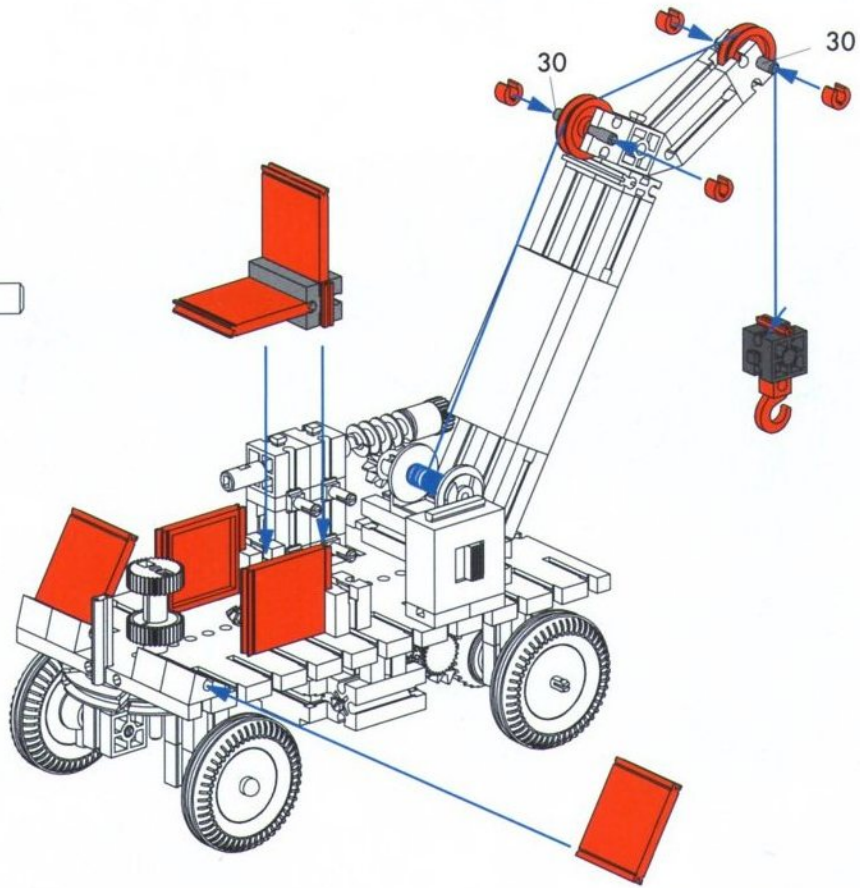
Wir feiern 40 Jahre fischertechnik. Aus diesem Grund haben wir dieses Mal ein Modell nach alter und einfacher Bauweise entwickelt. So sahen Modelle in den Anfängen von fischertechnik aus – verwendet mit den klassischen Farben grau und rot. Unser Kranwagen ist mit einer Drehschemellenkung und einer Seilwinde mit Schneckenantrieb ausgerüstet. Das Fahren ist motorisiert. Gebaut wurde das Modell aus dem neuen Baukasten „Advanced Classic“ (Art.: 96781) und dem „Mini Motor Set“ (Art.: 30342).



fischertechnik 

8

30 mm



Einzelteilübersicht

	1 x		2 x		6 x		1 x		4 x
	10 x		5 x		7 x		2 x		1 x
	10 x		4 x		1 x		1 x		6 x
	3 x		1 x		1 x		1 x		2 x
	4 x		1 x		1 x		1 x		2 x
	6 x		3 x		1 x		1 x		8 x
	1 x		3 x		1 x		2 x		1 x
	4 x		1 x		4 x		2 x		1 x
	1 x		2 x		1 x		1 x		
	2 x		2 x		5 x		1 x		
	1 x		1 x		1 x		1 x		

Kranwagen

