

NR. 37

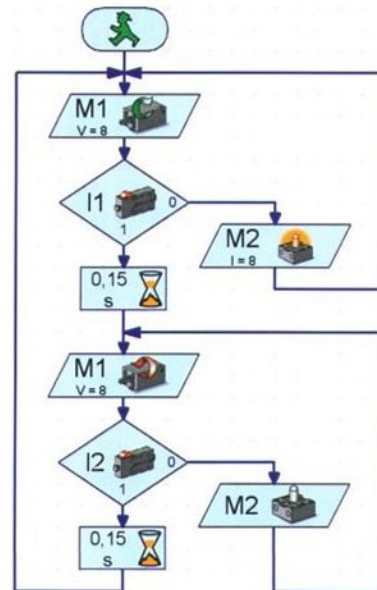
Zum Sammeln

Fan Club Modell Schiffsschaukel

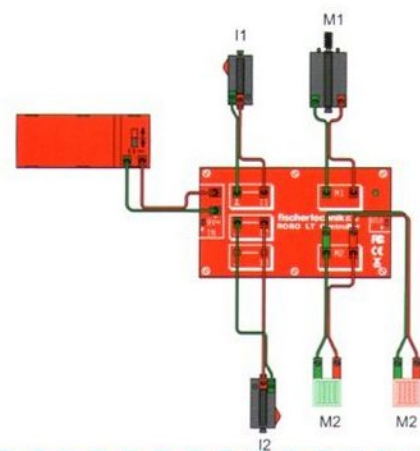
Betriebe dein eigenes Fahrgeschäft – eine Schiffsschaukel. Die Blinklichter der Schaukel blinken im Takt. Der XS-Motor wird über zwei Endtaster vom ROBO LT Controller gesteuert. Mit Hilfe des abgebildeten Beispielprogramms kannst du die Schaukel in Betrieb nehmen. Fahrgäste können die Tickets gleich am Kassenhaus kaufen. Zum Bau des Modells benötigst du die Baukästen COMPUTING ROBO LT Beginner Lab und ADVANCED Universal II.

Viel Spaß beim Bauen!

PROGRAMM




SCHALTPLAN



Einzelteilübersicht
Spare parts list
Liste des pièces détachées

	31 010 4 x
	31 011 4 x
	31 058 1 x
	31 060 6 x
	31 061 3 x
	31 078 1 x
	31 082 1 x
	31 848 6 x
	31 981 2 x
	31 982 25 x
	32 064 11 x
	32 859 3 x
	32 879 10 x
	32 881 12 x
	32 882 6 x
	32 985 1 x
	35 031 1 x

Onderdelenoverzicht
Lista da piezas
Resumo de peça individual

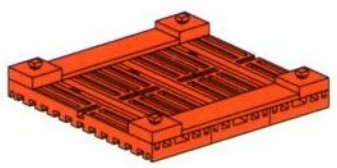
	35 049 10 x
	35 051 4 x
	35 053 6 x
	35 058 2 x
	35 064 1 x
	35 073 3 x
	35 079 1 x
	35 084 1 x
	35 129 1 x
	35 945 1 x
	35 969 2 x
	36 264 1 x
	36 294 4 x
	36 297 8 x
	36 298 4 x
	36 299 4 x
	36 323 18 x

Singoli componenti
Перечень деталей
零件概览

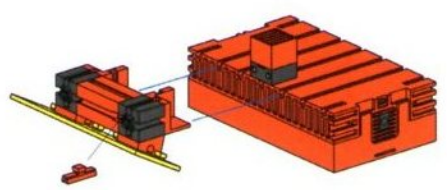
	36 326 2 x
	36 328 2 x
	37 237 16 x
	37 238 4 x
	37 468 8 x
	37 783 2 x
	37 869 1 x
	37 875 1 x
	38 216 2 x
	38 236 3 x
	38 240 2 x
	38 241 5 x
	38 243 4 x
	38 245 1 x
	38 246 6 x
	38 248 3 x
	38 260 4 x

	38 428 5 x
	38 464 2 x
	38 485 1 x
	38 540 2 x
	38 545 4 x
	116 251 10 x
	116 252 4 x
	127 472 12 x
	130 593 2 x
	132 223 2 x
	135 719 1 x
	137 096 1 x
	139 308 1 x
	141 426 3 x
	141 427 3 x

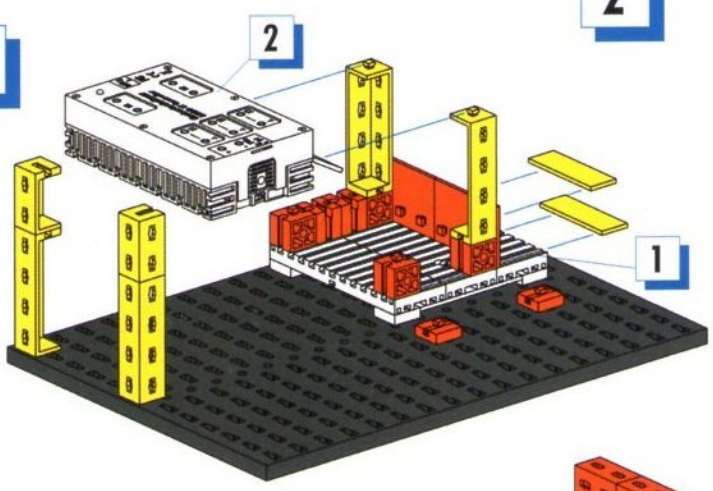
1



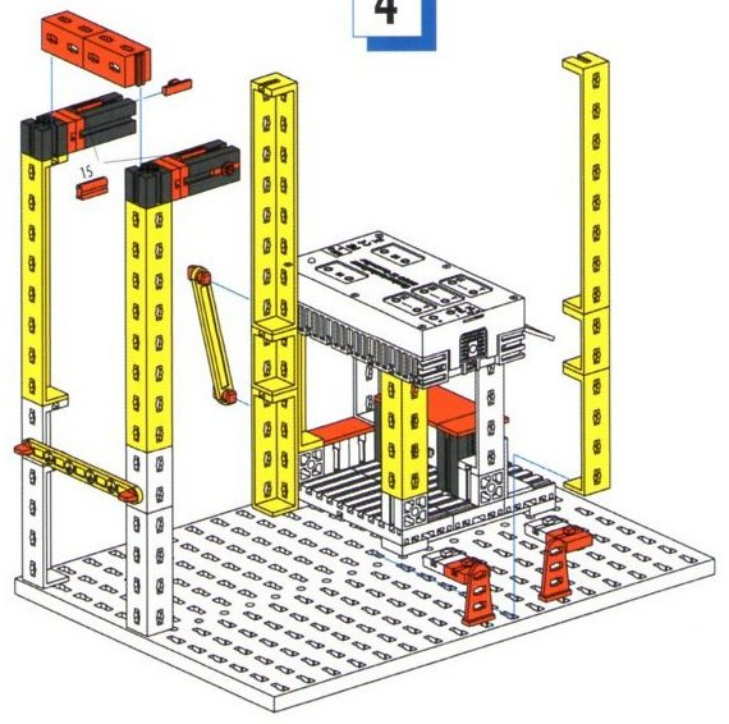
2



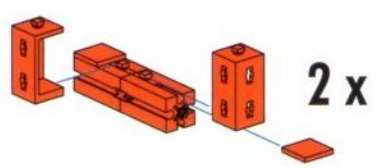
3



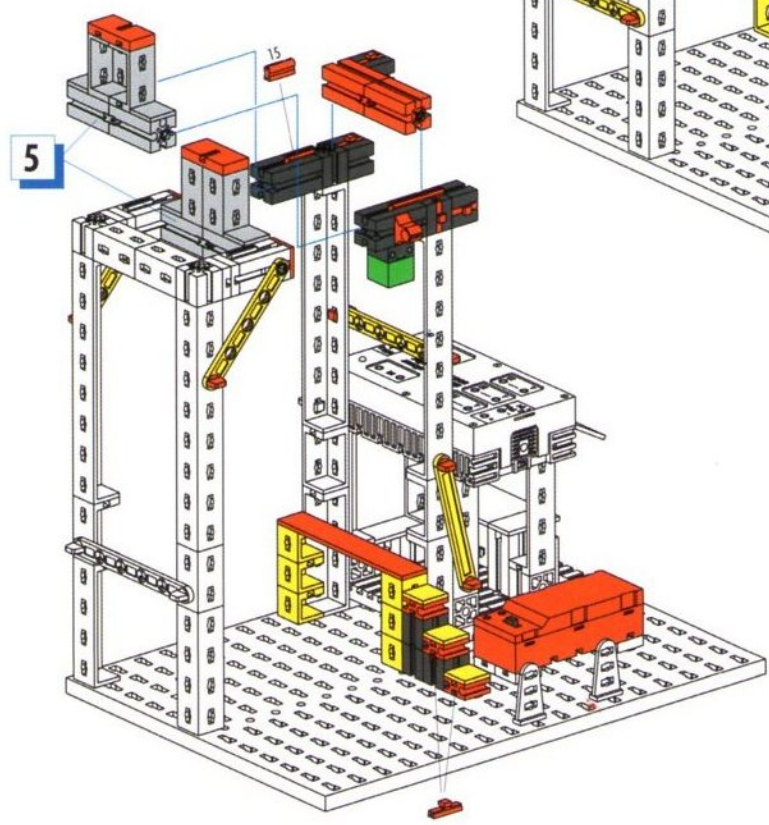
4



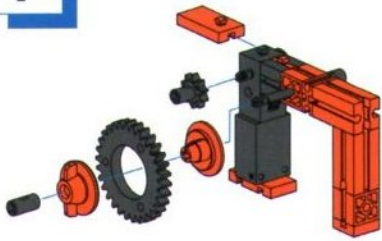
5



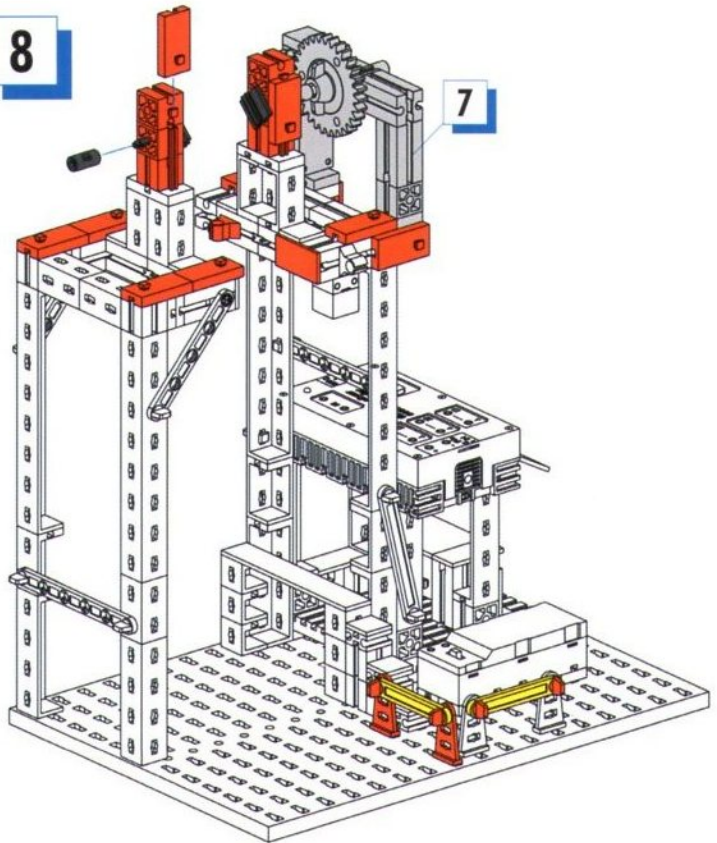
6



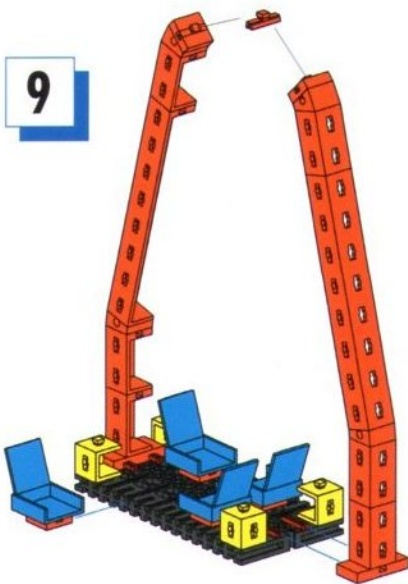
7



8



9



10

