

NR. 43

Zum Sammeln

FAN CLUB Modell Raupenbagger

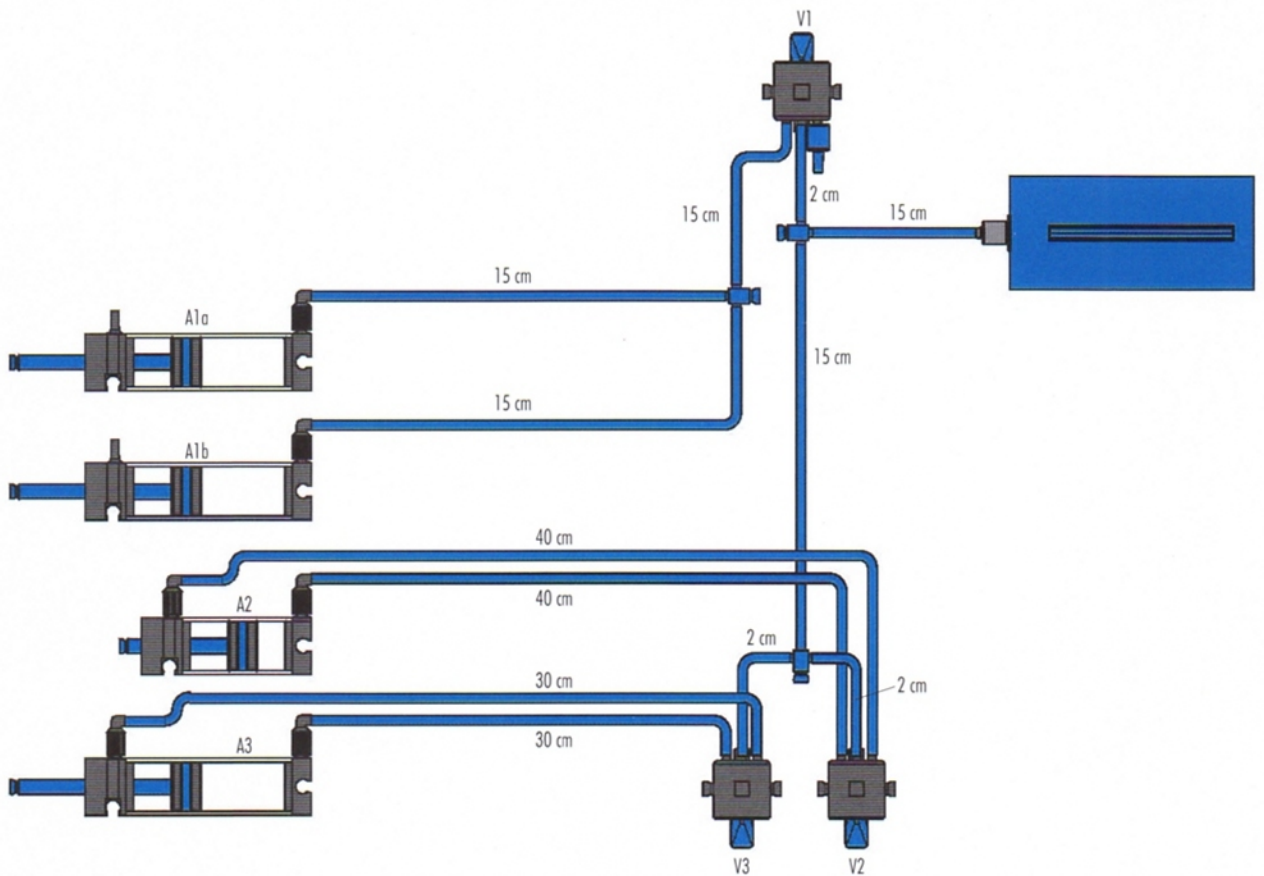
Durch die Kombination der beiden Baukästen PROFI Pneumatic 3 und ADVANCED Power Machines könnt ihr einen bulligen Raupenkran konstruieren. Der Baggerarm mit der breiten Baggerschaufel lässt sich über die drei Handventile steuern und in verschiedene Positionen bewegen. Der Kompressor versorgt die Pneumatikzylinder mit der benötigten Druckluft. Wie bei echten Raupenkränen lässt sich der Aufbau oberhalb der Raupenketteneinheit um 360° drehen.

Viel Spaß beim Konstruieren!

7

BAUANLEITUNG





Einzelteilübersicht Spare parts list

	31 010 7x		31 642 3x		32 850 2x		35 797 4x		36 938 3x		121 470 1x
	31 011 5x		31 664 2x		32 854 3x		36 294 6x		36 952 2x		121 640 1x
	31 030 5x		31 674 1x		32 879 11x		36 297 4x		36 977 1x		122 363 1x
	31 031 3x		31 708 1x		32 881 12x		36 298 1x		37 237 19x		122 641 1x
	31 061 2x		31 848 5x		32 882 10x		36 299 25x		37 238 1x		122 649 2x
	31 336 2x		31 981 14x		32 974 6x		36 322 1x		37 468 20x		135 719 1x
	31 337 2x		31 982 50x		35 049 4x		36 323 51x		37 679 40x		145 897 6x
	31 390 1x		31 983 2x		35 053 13x		36 324 3x		38 240 1x		146 245 6x
	31 391 1x		32 064 10x		35 063 1x		36 328 6x		38 413 2x		146 985 2x
	31 422 4x		32 071 12x		35 065 1x		36 443 1x		38 414 3x		
	31 426 4x		32 085 1x		35 073 6x		36 912 2x		38 428 12x		
	31 436 4x		32 200 2x		35 087 1x		36 915 6x		38 538 7x		
	31 597 8x		32 330 5x		35 129 2x		36 934 3x		38 544 7x		

1 - 4

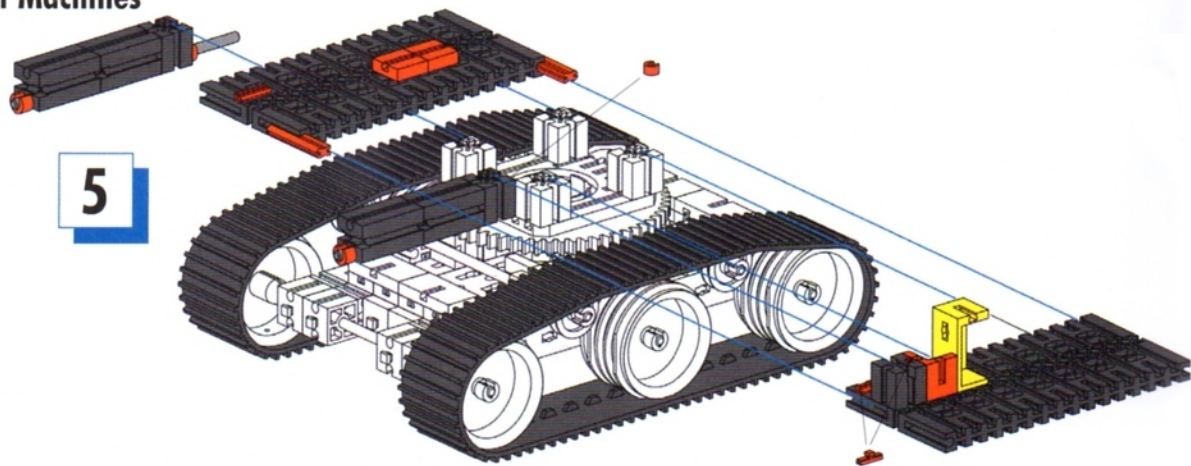
ADVANCED Power Machines

Raupenkran

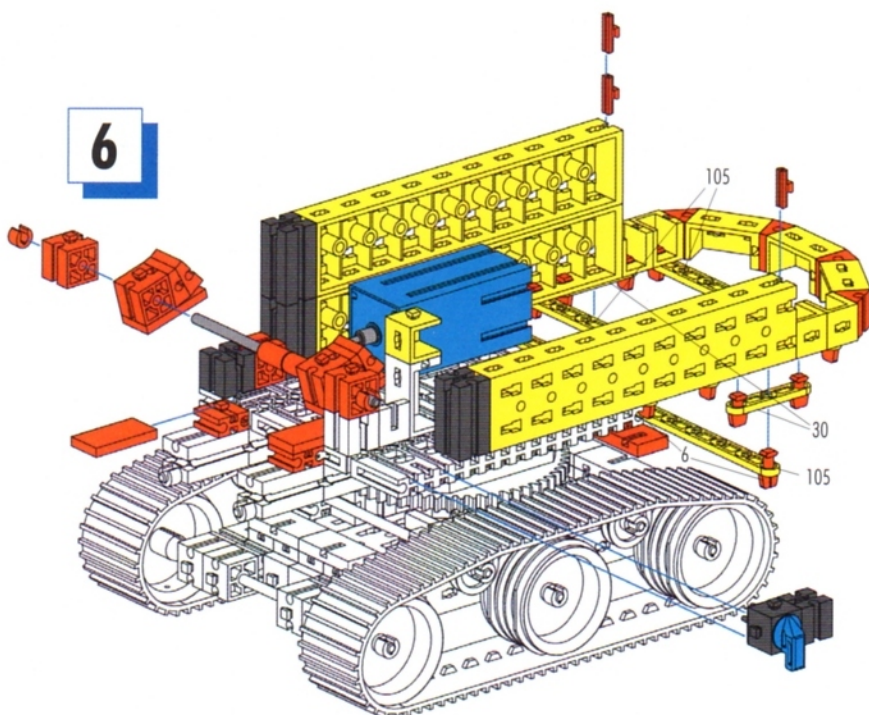
Seite 43

Page 43

5



6



7

