

NR. 47

Zum Sammeln

FAN CLUB Modell Pneumatische Planierraupe



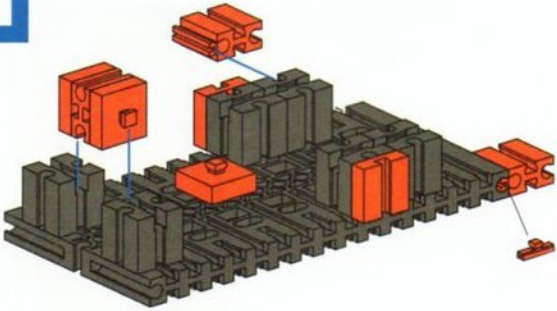
Tim Rothfuss (17 Jahre) ist im 2. Lehrjahr zum Mechatroniker und momentan bei fischertechnik in der Entwicklungsabteilung. Er hat sich viele Gedanken über ein tolles Fan Club Modell für euch gemacht. Mit den beiden Baukästen PROFI Pneumatic Power und ADVANCED Universal 3 hat er eine richtig, coole pneumatische Planierraupe entwickelt. Die breite Planierschaufel lässt sich durch das Drehen des Handventils nach oben und unten bewegen. Hierfür wird im Voraus die Luft manuell in den Luftspeicher gepumpt. Über die Schläuche gelangt die Luft dann in die Pneumatikzylinder, welche durch das Drehen des Handventils aus- und eingefahren werden. Das hat Tim echt super gemacht!

Wir wünschen Euch viel Spaß beim Konstruieren und Spielen!

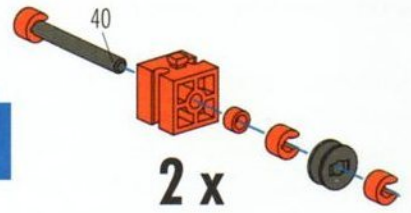


7
BAUANLEITUNG

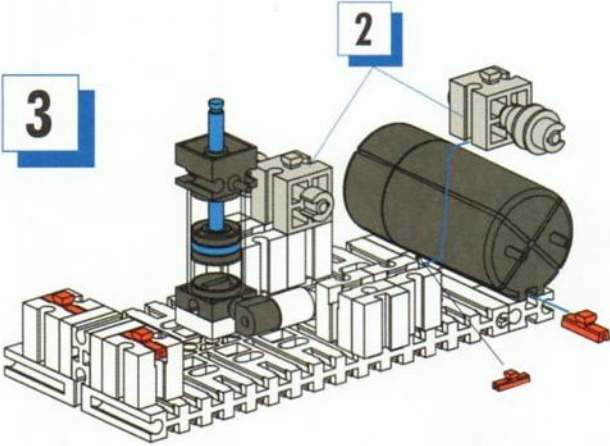
1



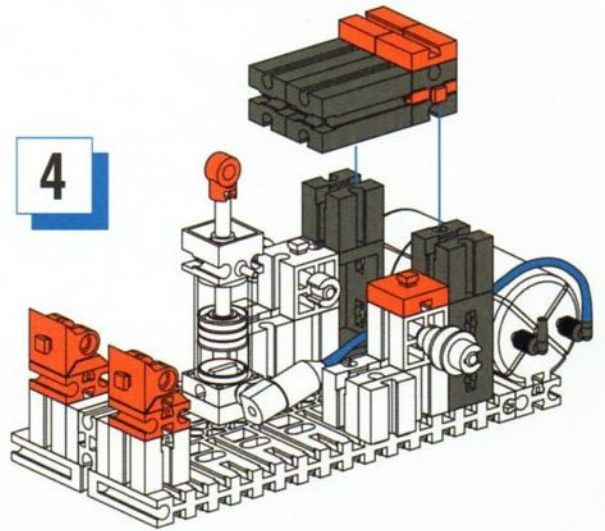
2



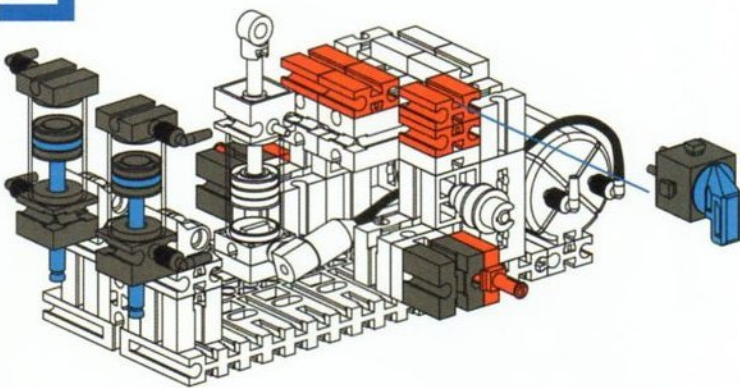
3



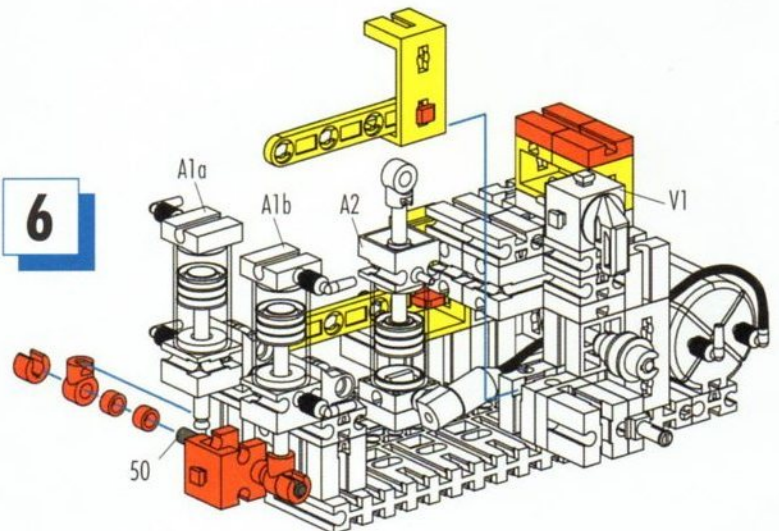
4



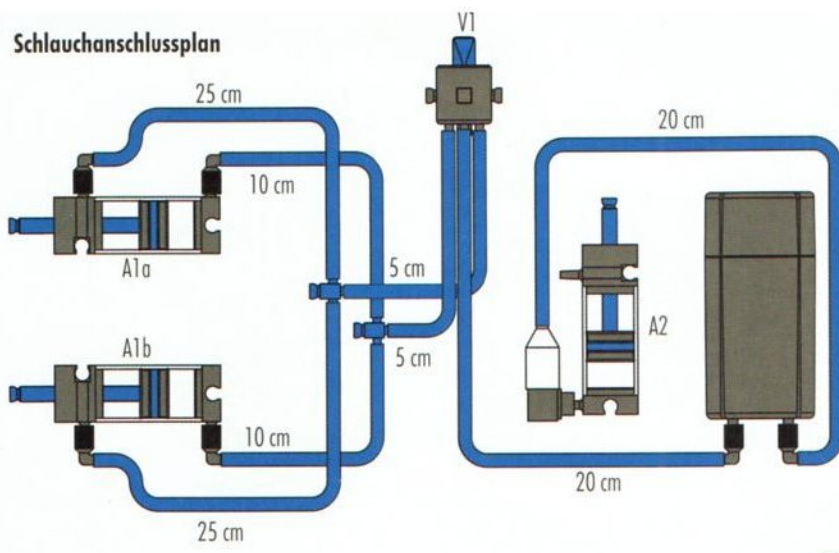
5



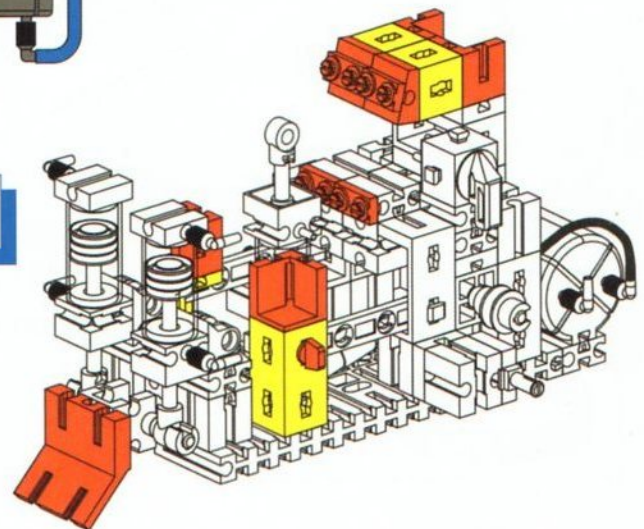
6



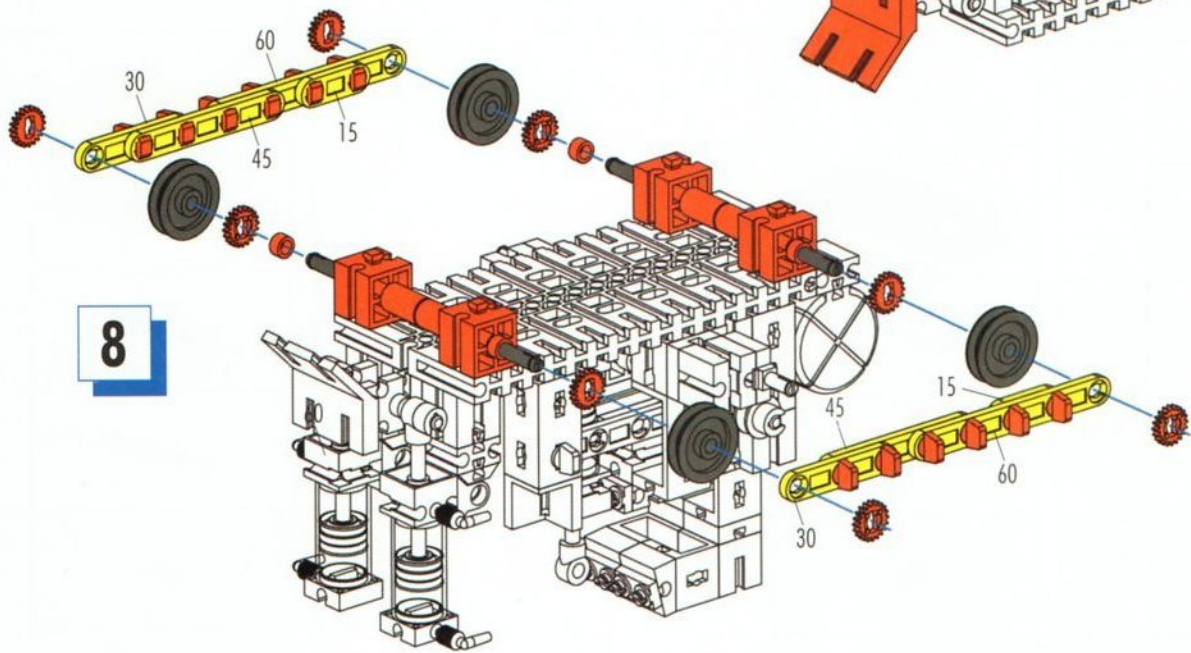
Schlauchanschlussplan



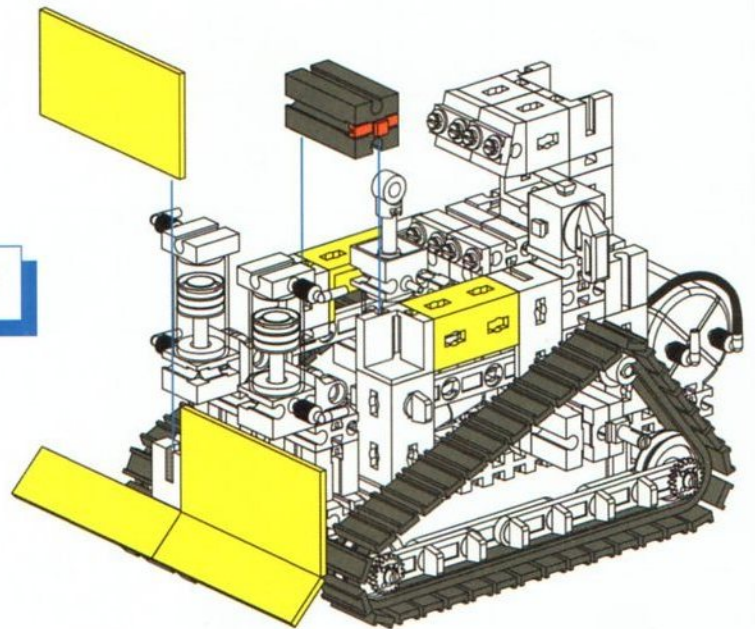
7



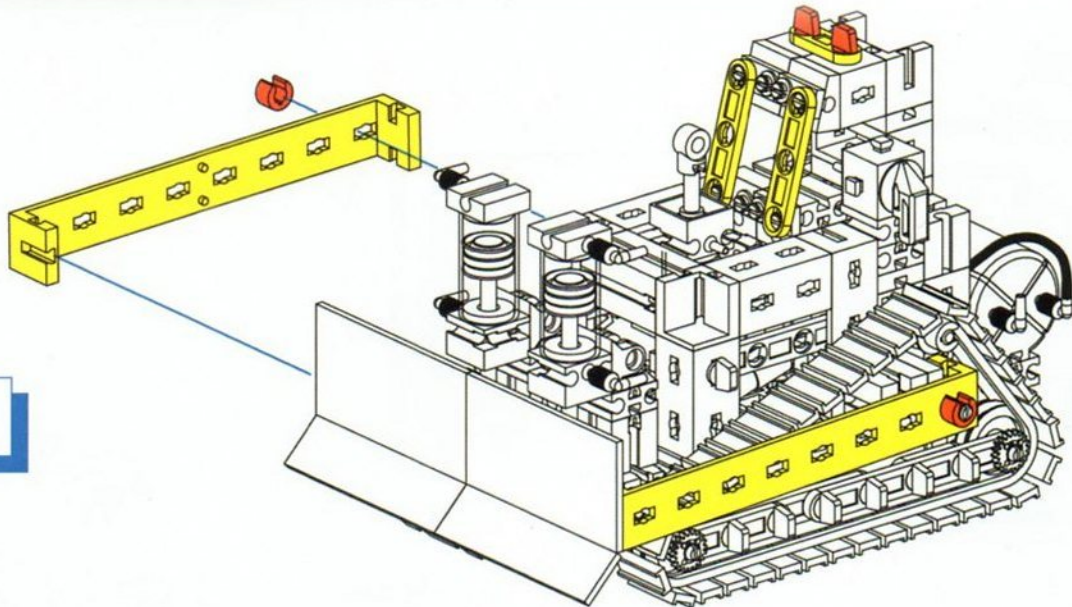
8



9



9



Einzelteilübersicht
Spare parts list
Liste des pièces détachées

	31 057	2 x
	31 422	3 x
	31 426	2 x
	31 436	2 x
	31 597	10 x
	31 642	2 x
	31 981	2 x
	31 982	13 x
	31 983	4 x
	32 064	6 x
	32 879	4 x
	32 881	10 x

Onderdelenoverzicht
Lista da piezas
Resumo de peça individual

	35 053	4 x
	35 054	2 x
	35 129	1 x
	35 414	2 x
	35 797	4 x
	35 975	4 x
	36 299	6 x
	36 323	18 x
	36 334	8 x
	36 586	2 x
	36 915	6 x
	36 920	2 x

Singoli componenti
Перечень деталей
零件概览

	36 934	1 x
	36 970	1 x
	37 237	7 x
	37 238	3 x
	37 468	9 x
	37 636	1 x
	37 679	10 x
	38 240	4 x
	38 258	2 x
	38 411	1 x
	38 414	2 x
	38 415	1 x

	38 432	2 x
	38 474	2 x
	38 538	4 x
	38 540	2 x
	38 541	4 x
	38 544	3 x
	122 641	3 x
	156 107	1 x
	156 493	1 x