

NR. 48

Zum Sammeln

FAN CLUB Modell Eier-Malmaschine

Ostern ohne Ostereier ist fast undenkbar.

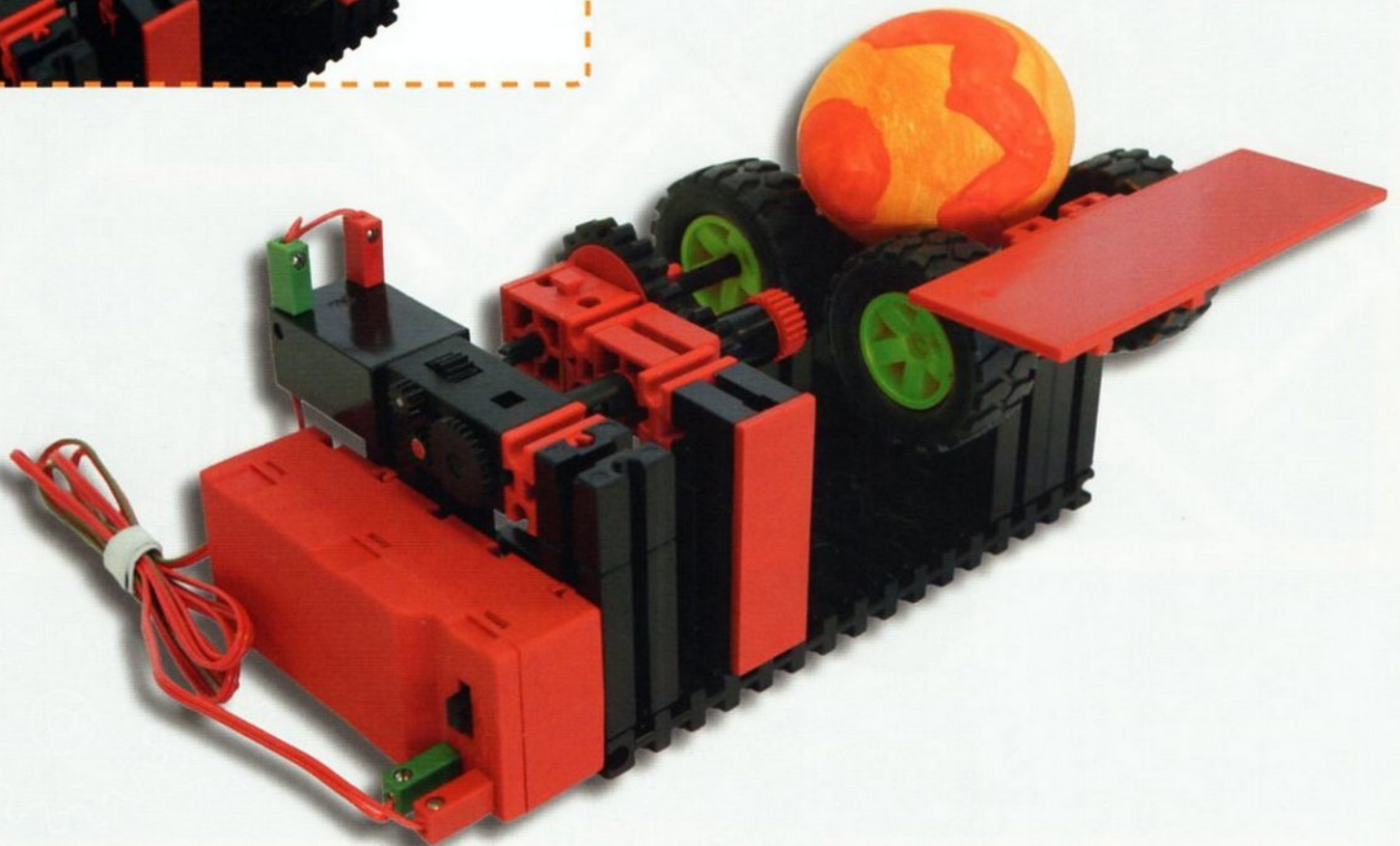
Eier lassen sich zu Ostern färben, bemalen, besprühen, verzieren, schön dekorieren und am Ende natürlich essen.

Mit dem aktuellen Fan Club Modell, das ihr aus den Baukästen ADVANCED Universal Starter und PLUS Motor Set XS bauen könnt, wird die Bemalung der Eier ganz einfach:

Das Ei auf die Reifen legen, den in Farbe getauchten Pinsel bereithalten und den Motor einschalten ...

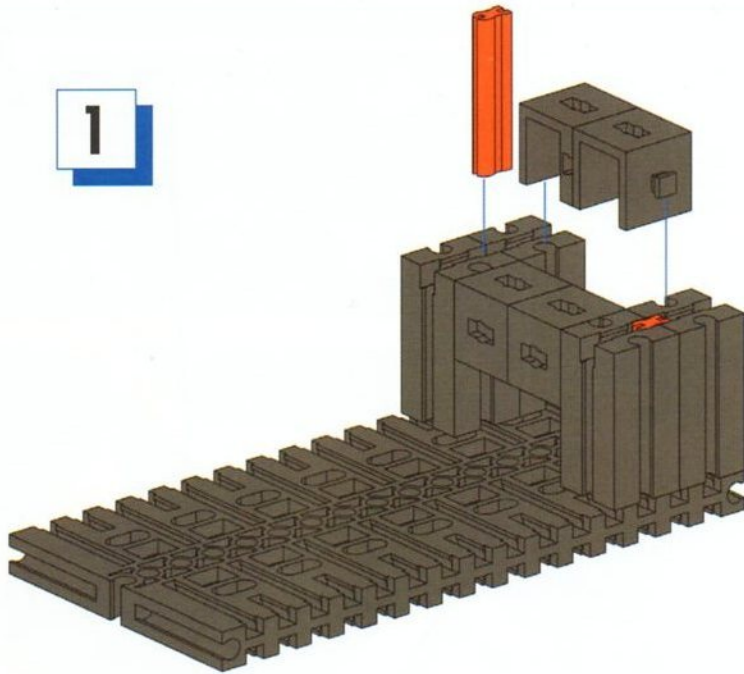
Das Ei dreht sich nun von ganz allein und ihr könnt eurer Kreativität freien Lauf lassen. Bemalt die Eier einfarbig oder mit Muster, ganz wie es euch gefällt.

Wir wünschen Euch viel Spaß beim Konstruieren und Malen!

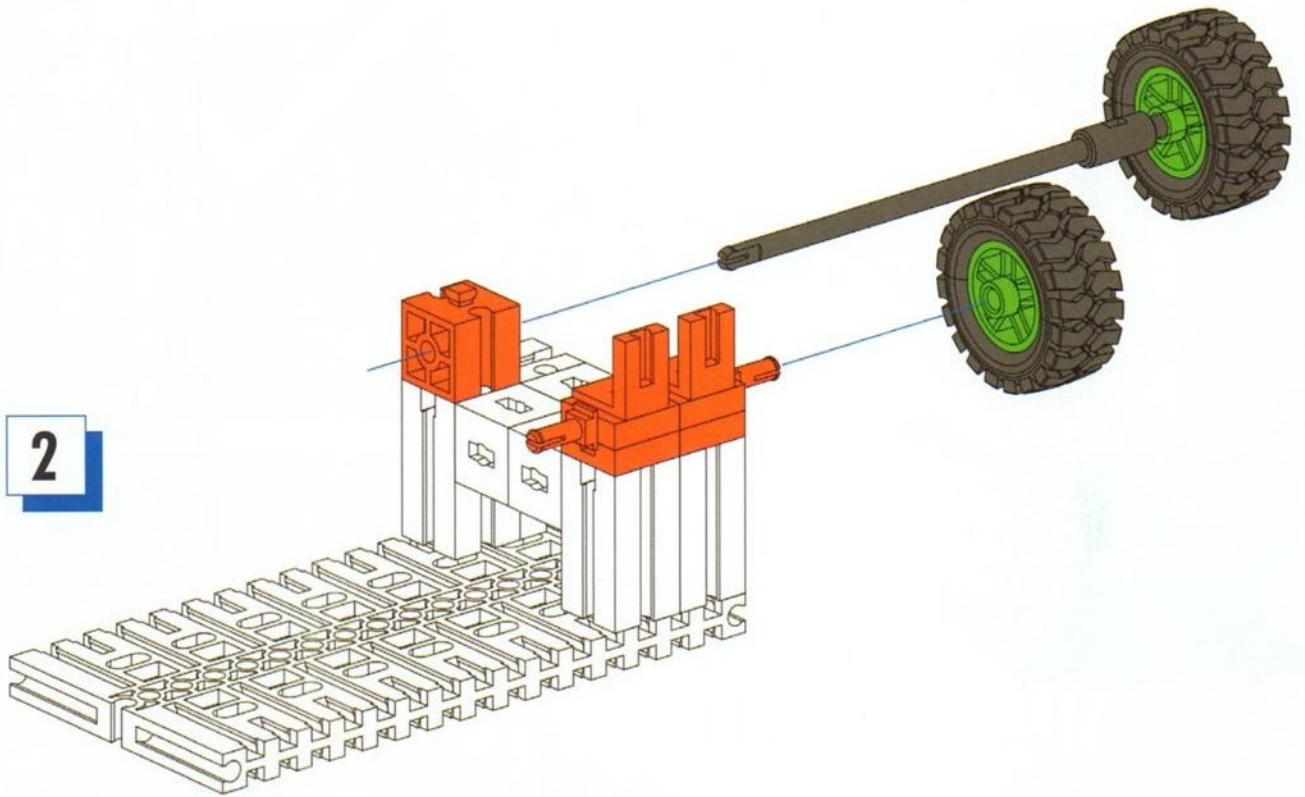


7
BAUANLEITUNG

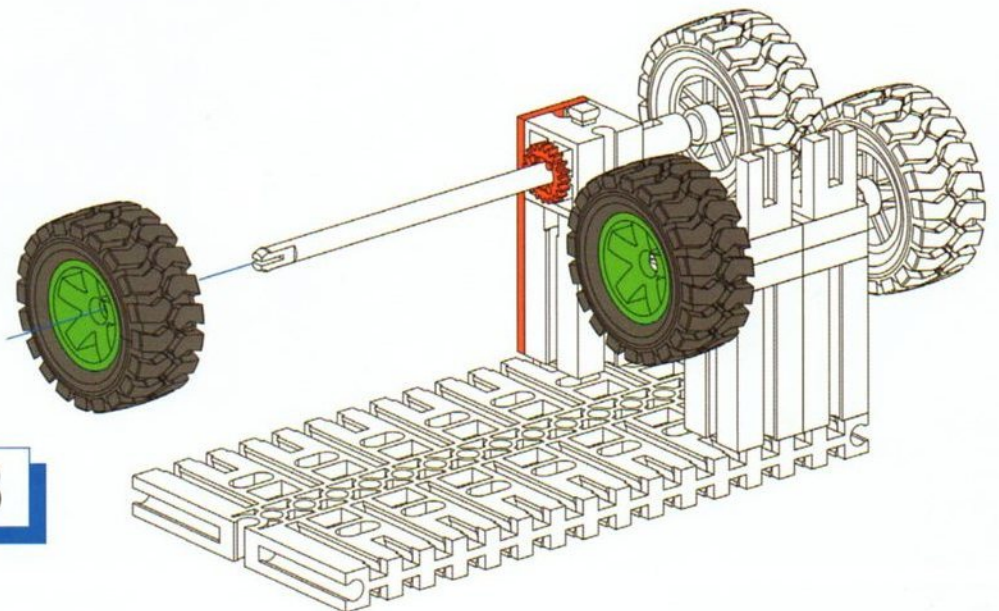
1



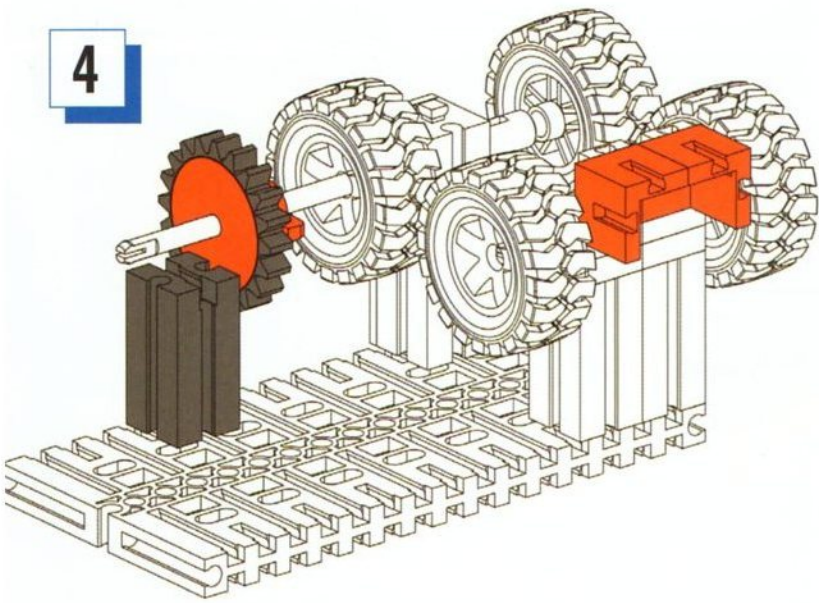
2



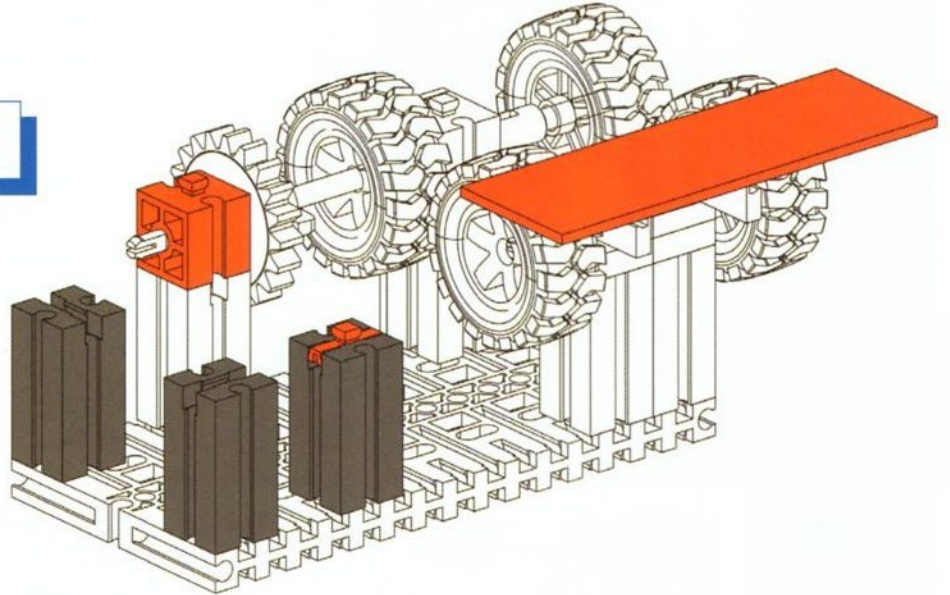
3



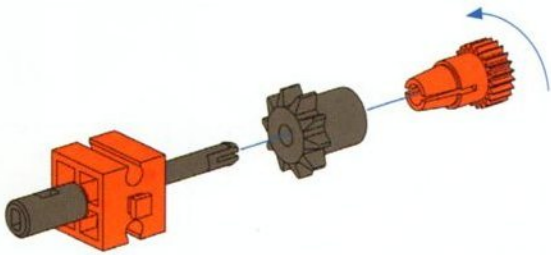
4



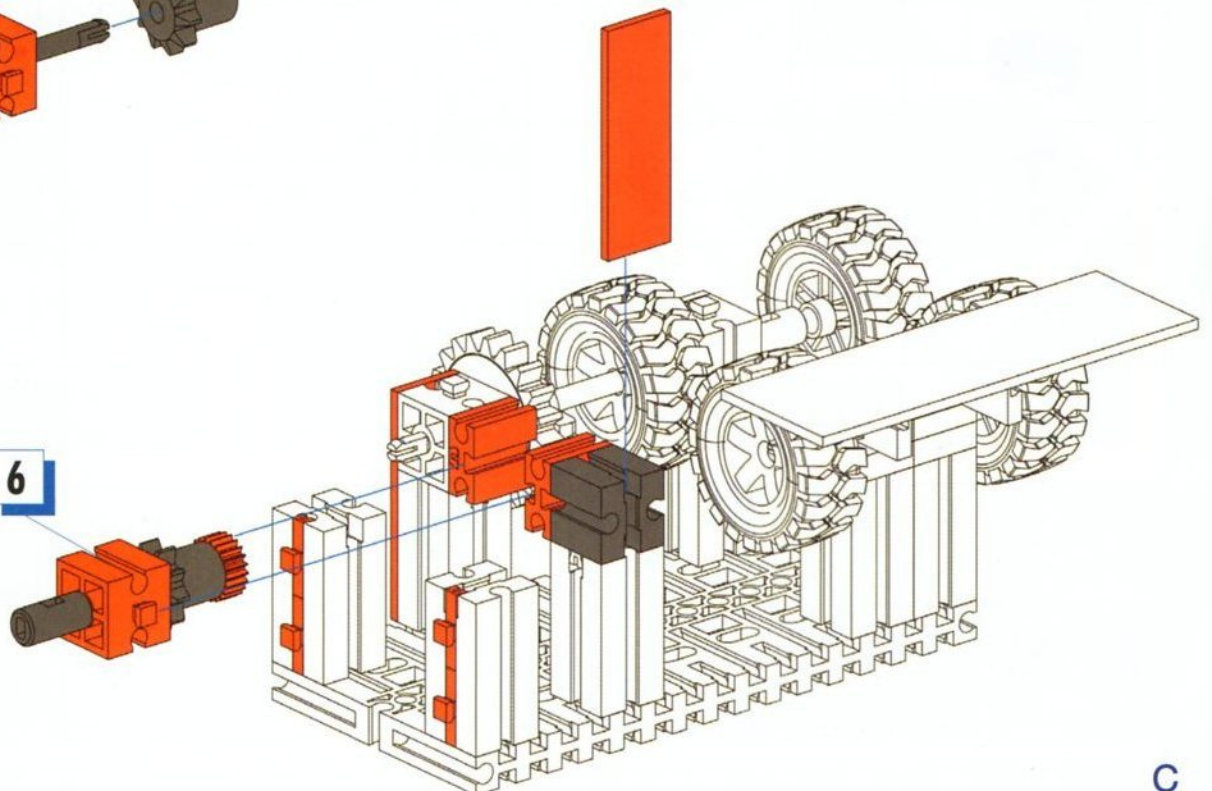
5



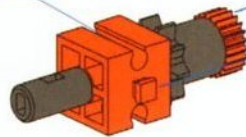
6



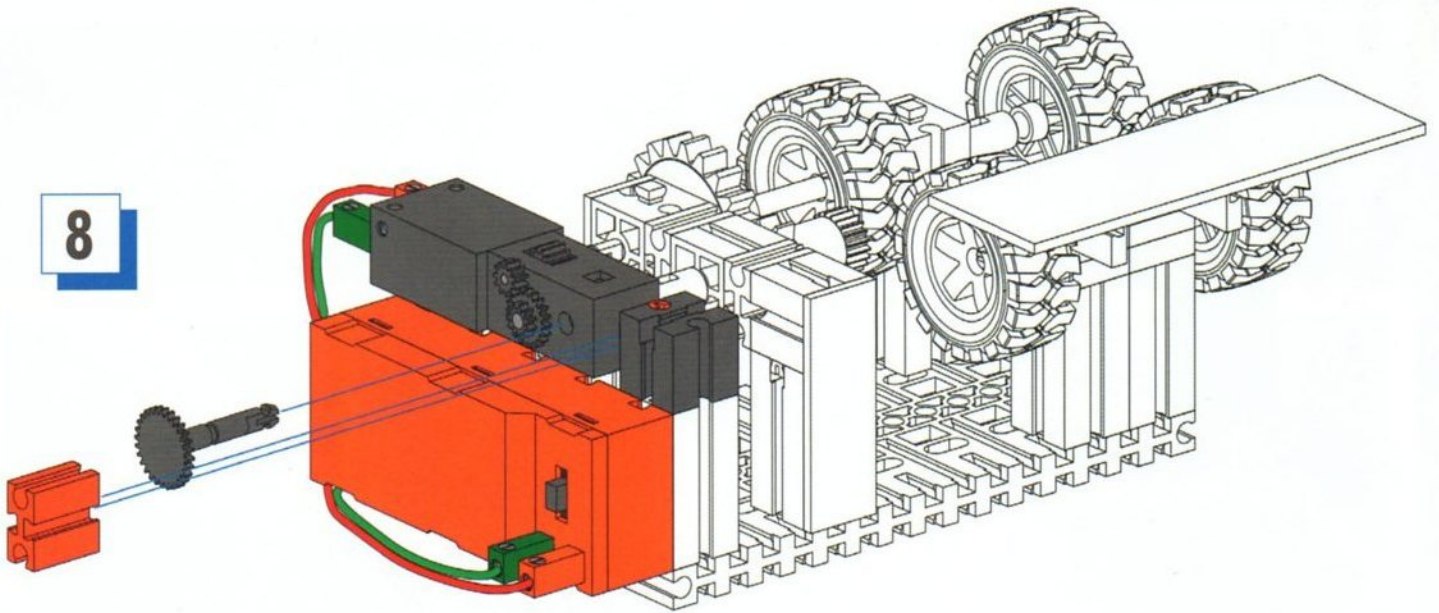
6



7



8



Einzelteilübersicht
Spare parts list
Liste des pièces détachées

| | |
|--|---------------|
| | 31 021 1 x |
| | 31 058 1 x |
| | 31 061 2 x |
| | 31 078 1 x |
| | 31 082 1 x |
| | 31 336 2 x |
| | 31 337 2 x |
| | 31 982 7 x |
| | 32 064 3 x |

Onderdelenoverzicht
Lista da piezas
Resumo de peça individual

| | |
|--|---------------|
| | 32 879 8 x |
| | 32 881 2 x |
| | 35 031 1 x |
| | 35 063 1 x |
| | 35 064 1 x |
| | 35 066 1 x |
| | 35 073 2 x |
| | 35 112 1 x |
| | 35 113 1 x |

Singoli componenti
Перечень деталей
零件概览

| | |
|--|---------------|
| | 35 129 1 x |
| | 36 334 1 x |
| | 36 382 1 x |
| | 36 586 2 x |
| | 36 922 2 x |
| | 36 950 2 x |
| | 37 237 2 x |
| | 37 468 3 x |
| | 38 240 2 x |

| | |
|--|----------------|
| | 38 242 3 x |
| | 38 251 1 x |
| | 38 423 2 x |
| | 135 719 1 x |
| | 137 096 1 x |
| | 142 251 4 x |
| | 159 782 4 x |
| | |
| | |