

NR. 58

Zum Sammeln

FAN CLUB Modell Solartankstelle



Baue eine Solartankstelle für dein H2 Fuel Cell Car!

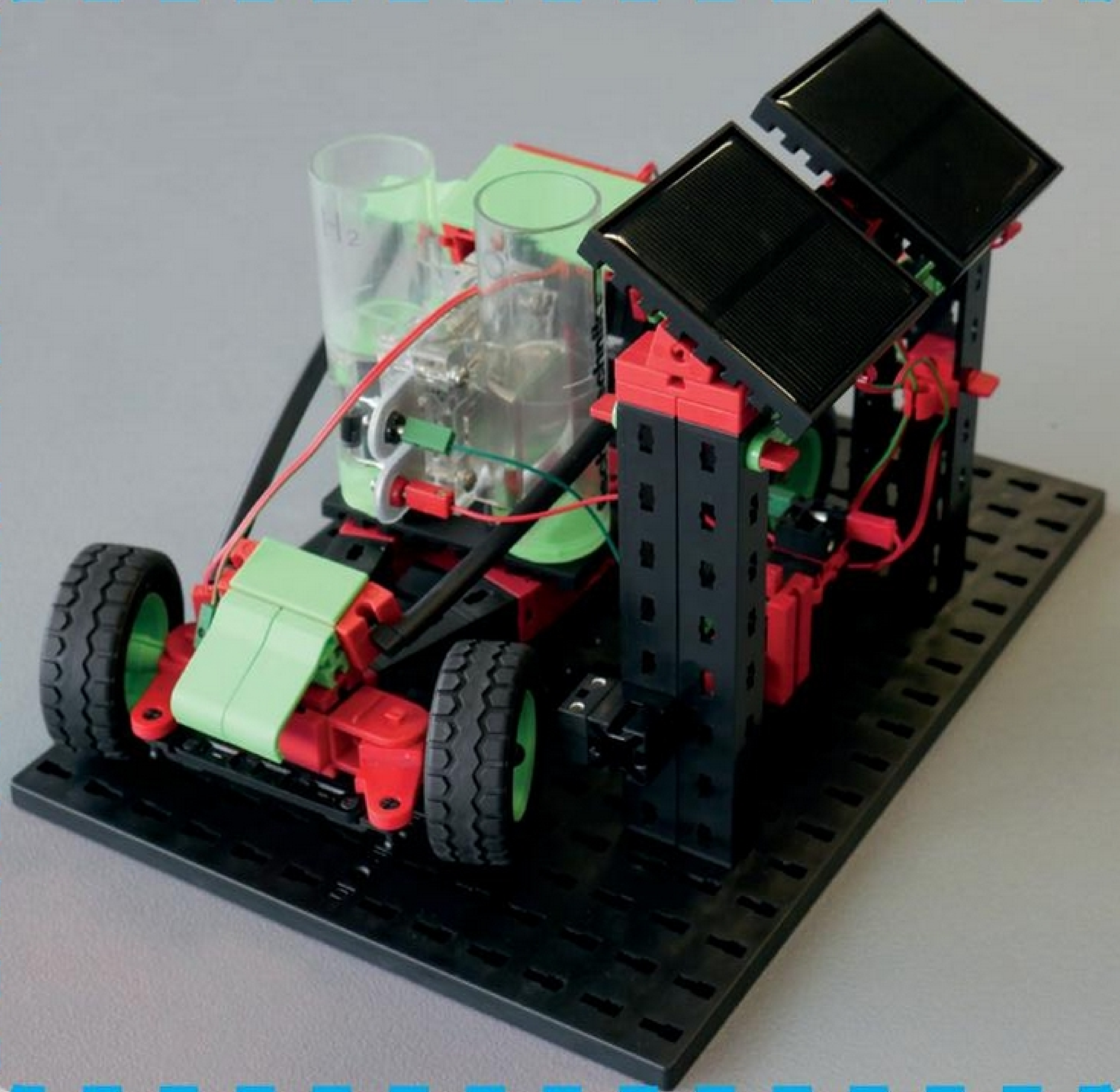
Mit den Bauteilen aus den Baukästen Oeco Energy oder Green Energy in Kombination mit dem H2 Fuel Cell Car kannst du eine Solartankstelle für dein Brennstoffzellenfahrzeug bauen und es so mit Ökostrom betreiben.

Bitte beachte dabei auch die Bedienungsanleitung zum H2 Fuel Cell Car auf unserer Homepage.

Als erstes werden die Ladekabel der Solartankstelle in die Brennstoffzelle nach dem Schaltplan eingesteckt. Anschließend verwenden wir bei diesem Modell einen Baustein 35049, um den Taster, der als Schiebeschalter aufgebaut ist, dauerhaft gedrückt zu halten. Wenn der Schiebeschalter eingeschaltet ist und die Sonne auf die Solarmodule scheint, liegt an den beiden Ladekabeln, je nach Sonneneinstrahlung, eine Spannung von ca. 2V an.

Die Brennstoffzelle beginnt nun, das Wasser in H₂ und O₂ zu spalten. Bei starker und idealer Sonneneinstrahlung ist die Brennstoffzelle nach ca. 20min „geladen“. D.h. der Zylinder H₂ ist im unteren Bereich mit H₂ gefüllt (Gasblase) und der Wasserspiegel befindet sich am oberen Rand der Brennstoffzelle. Der Schiebeschalter kann nun ausgeschaltet und das Ladekabel entfernt werden.

Nun verbinde das Kabel vom Motor mit der Brennstoffzelle und schon flitzt dein mit Ökostrom geladenes Auto davon!



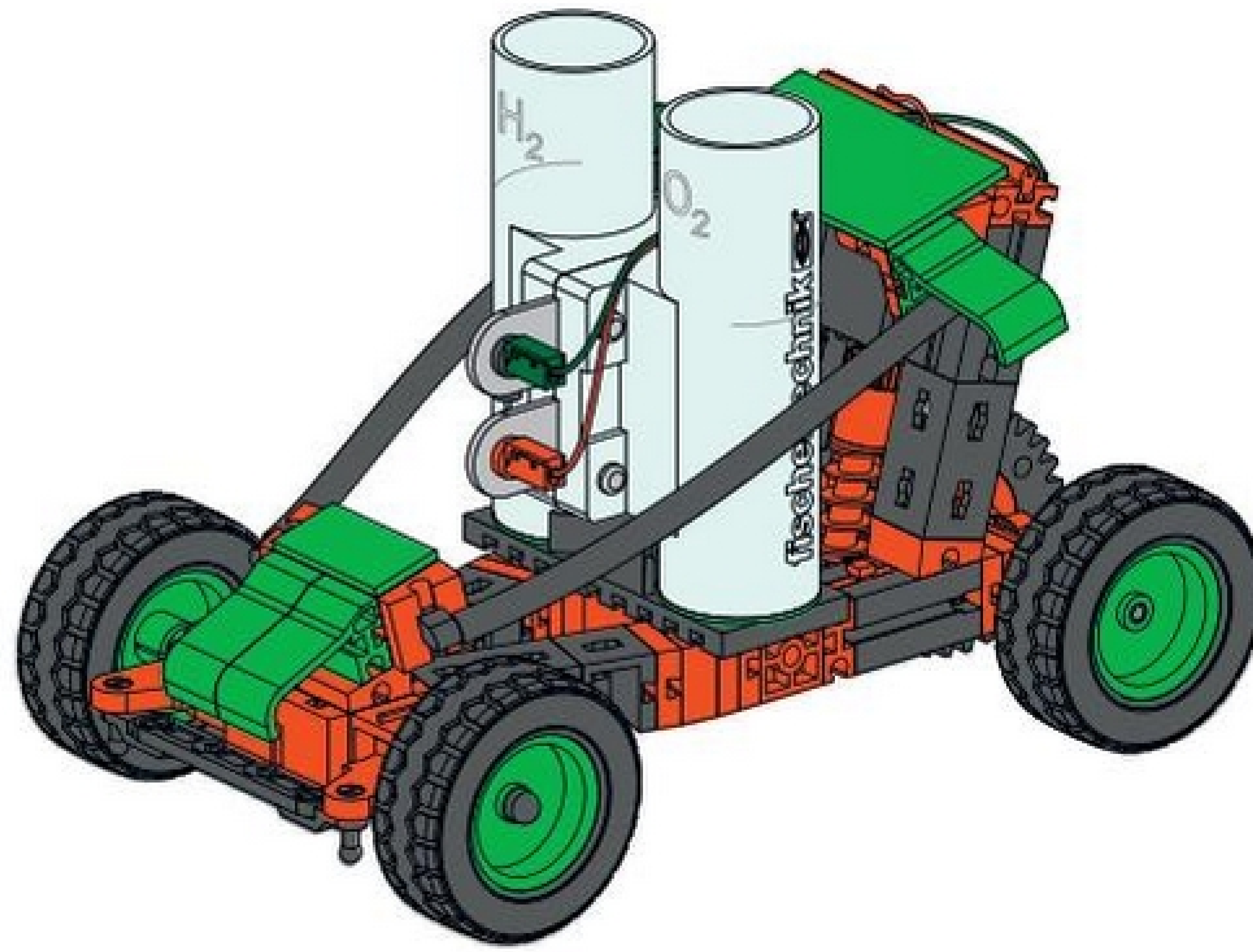
7

FAN CLUB
MODELL



H₂ Fuel Cell Car

1

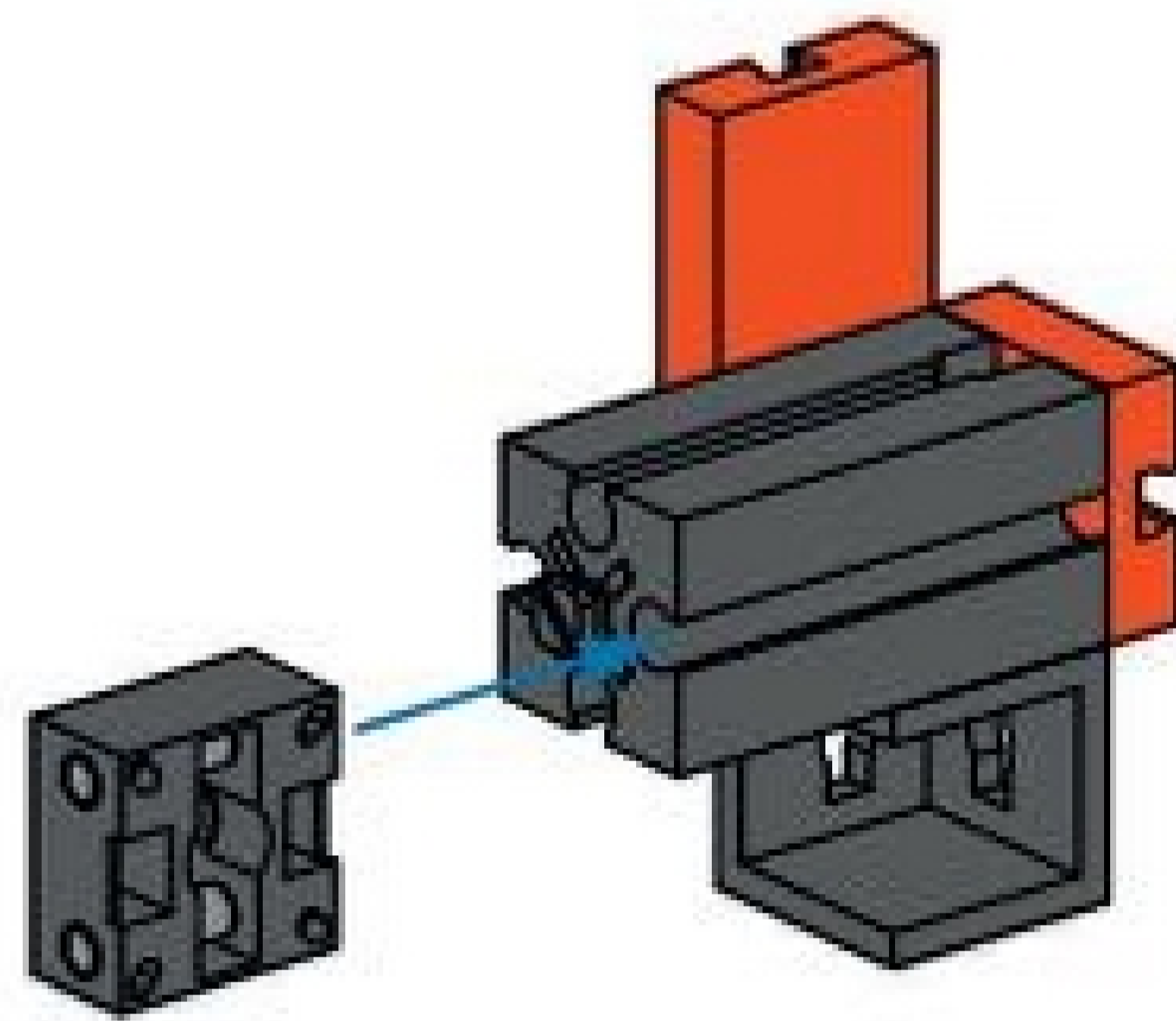


oder

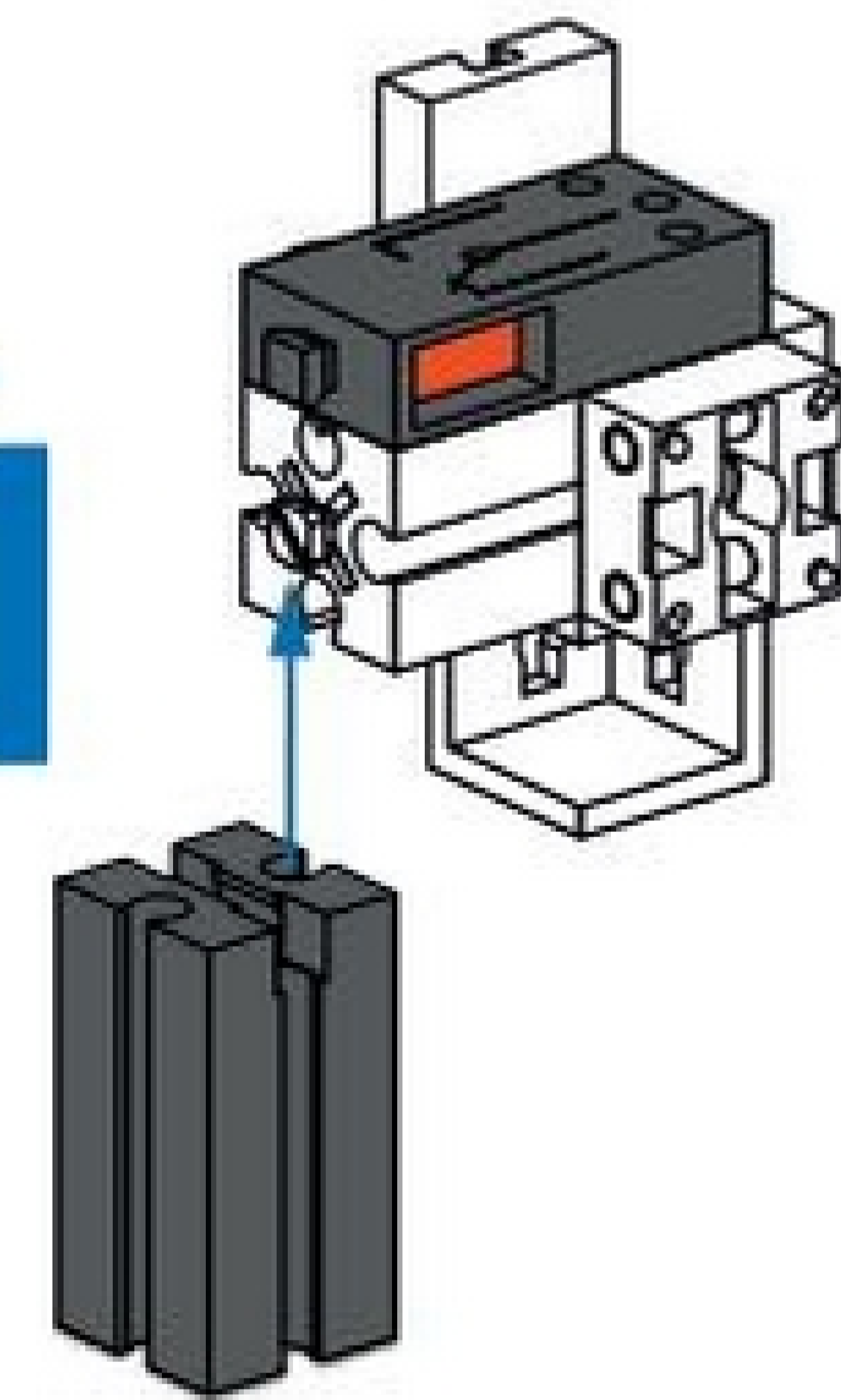


Solarladestation

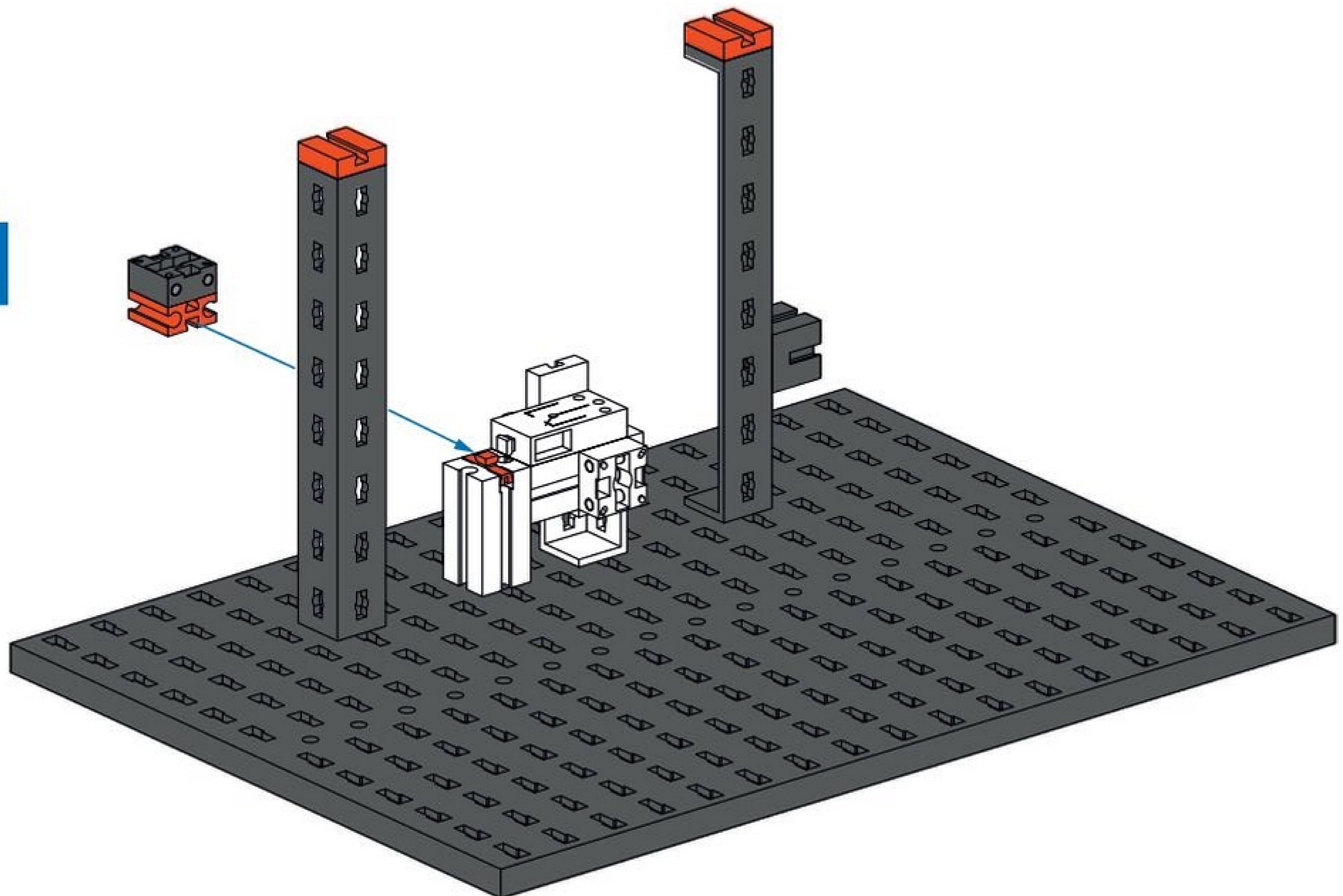
2



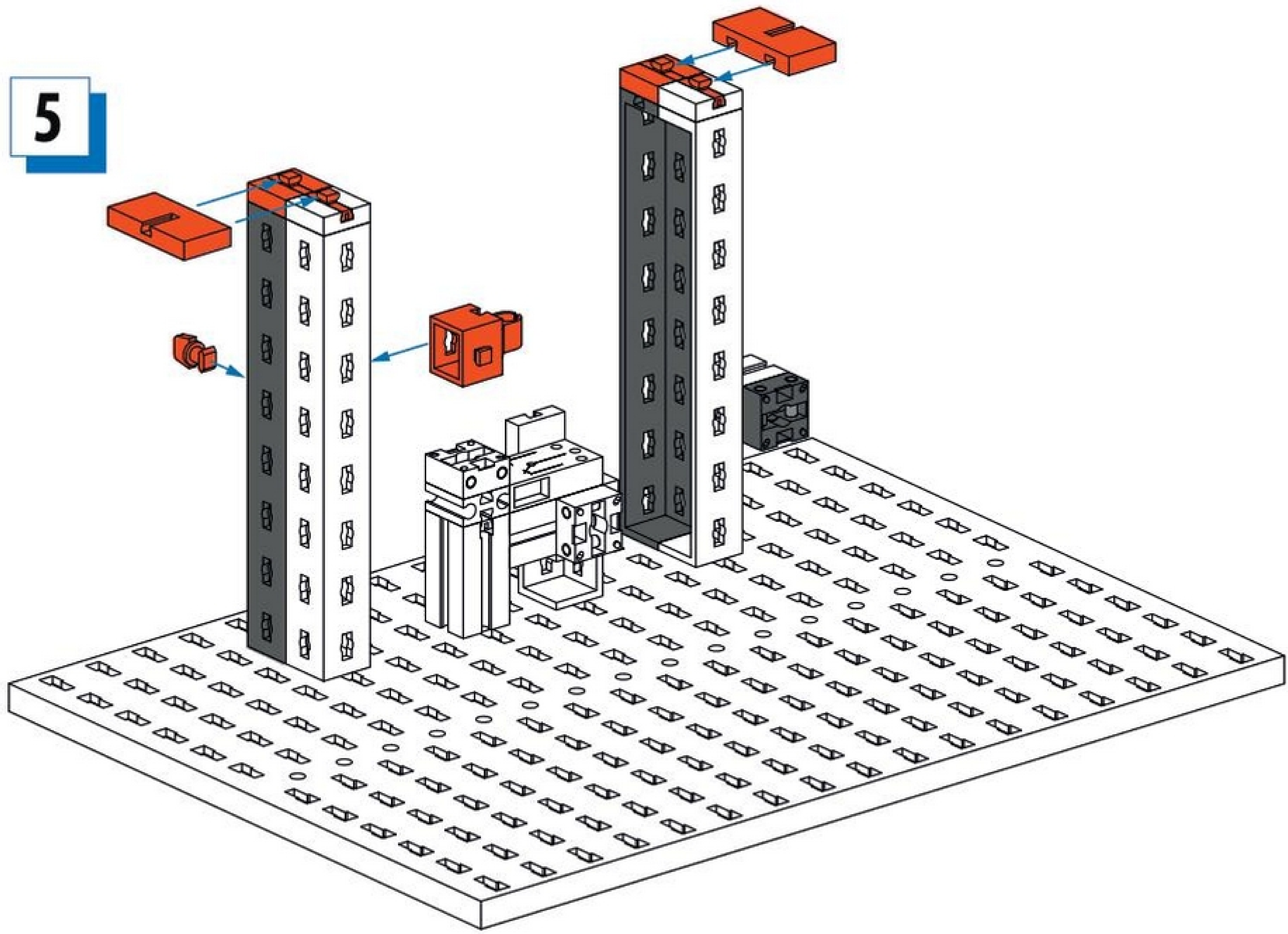
3



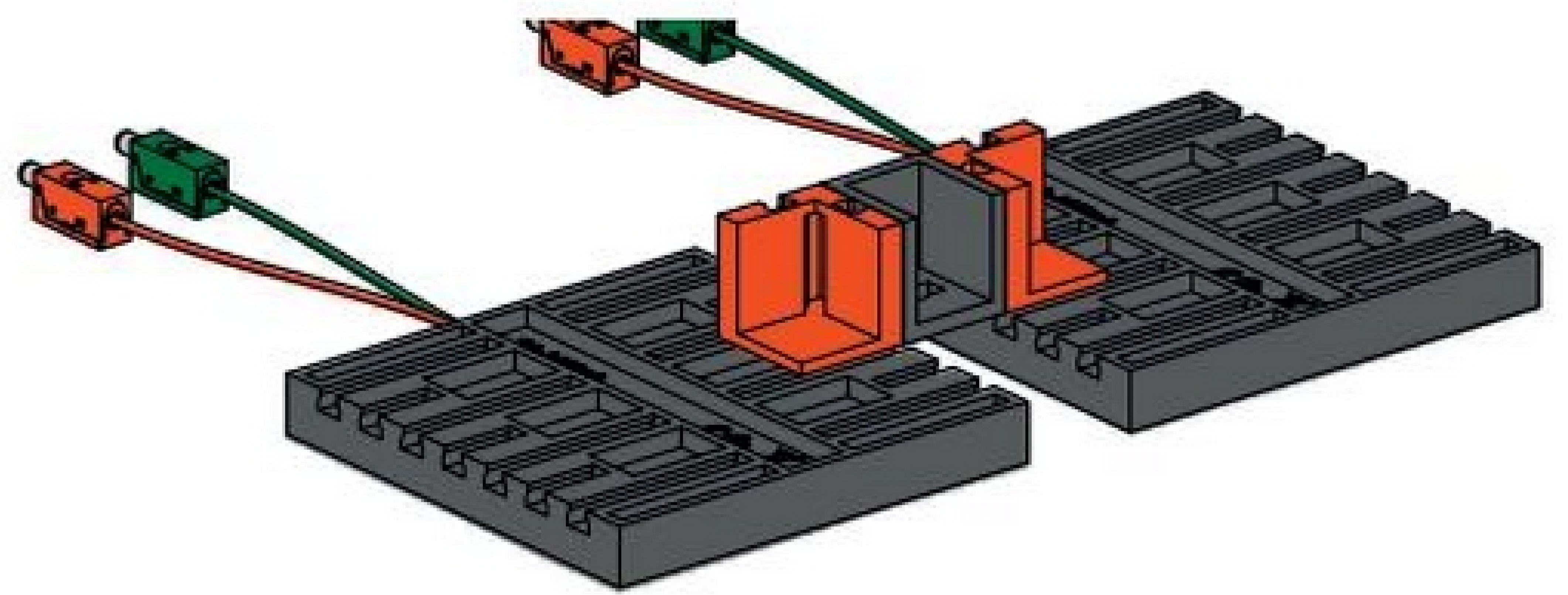
4



5

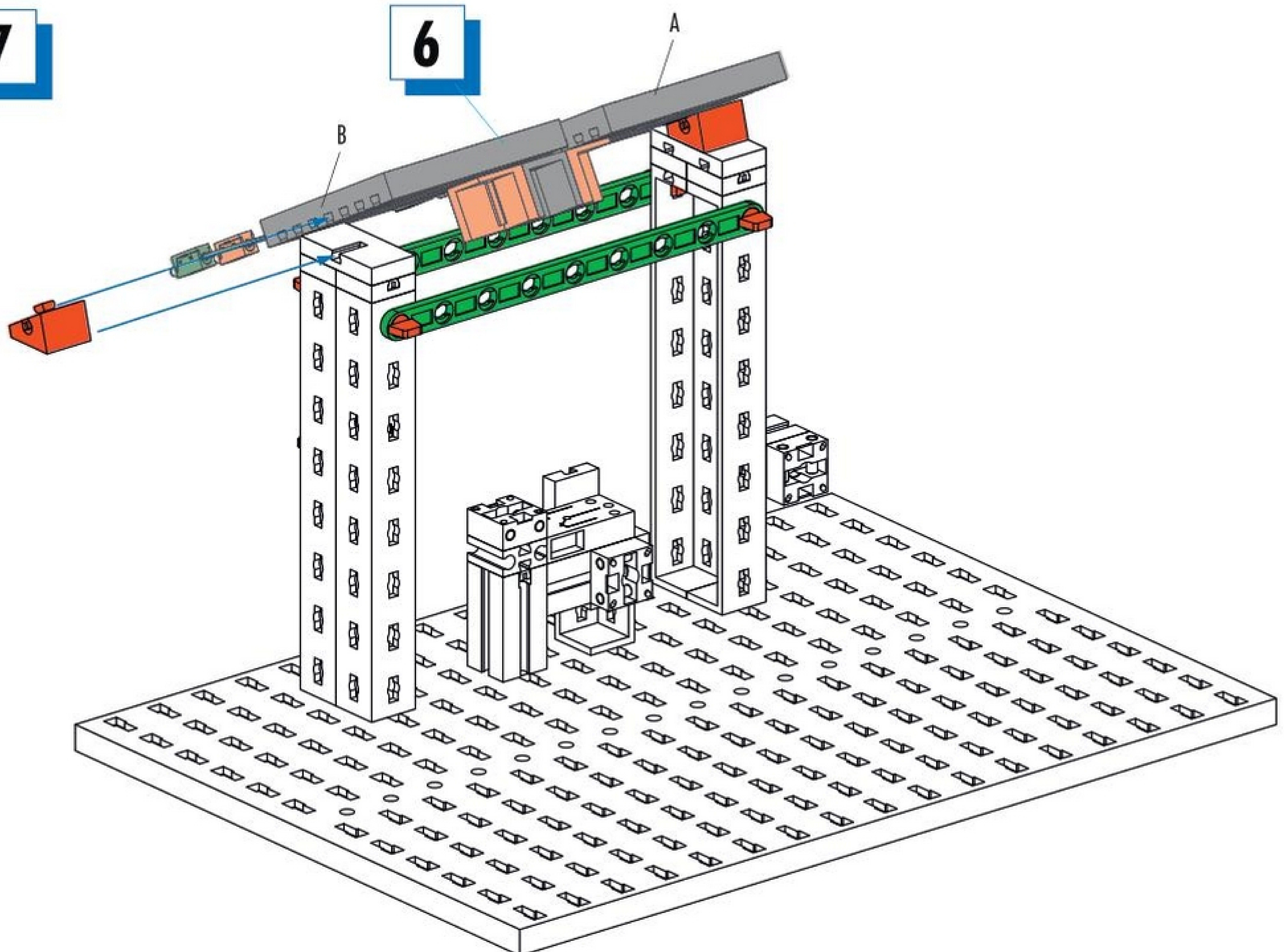


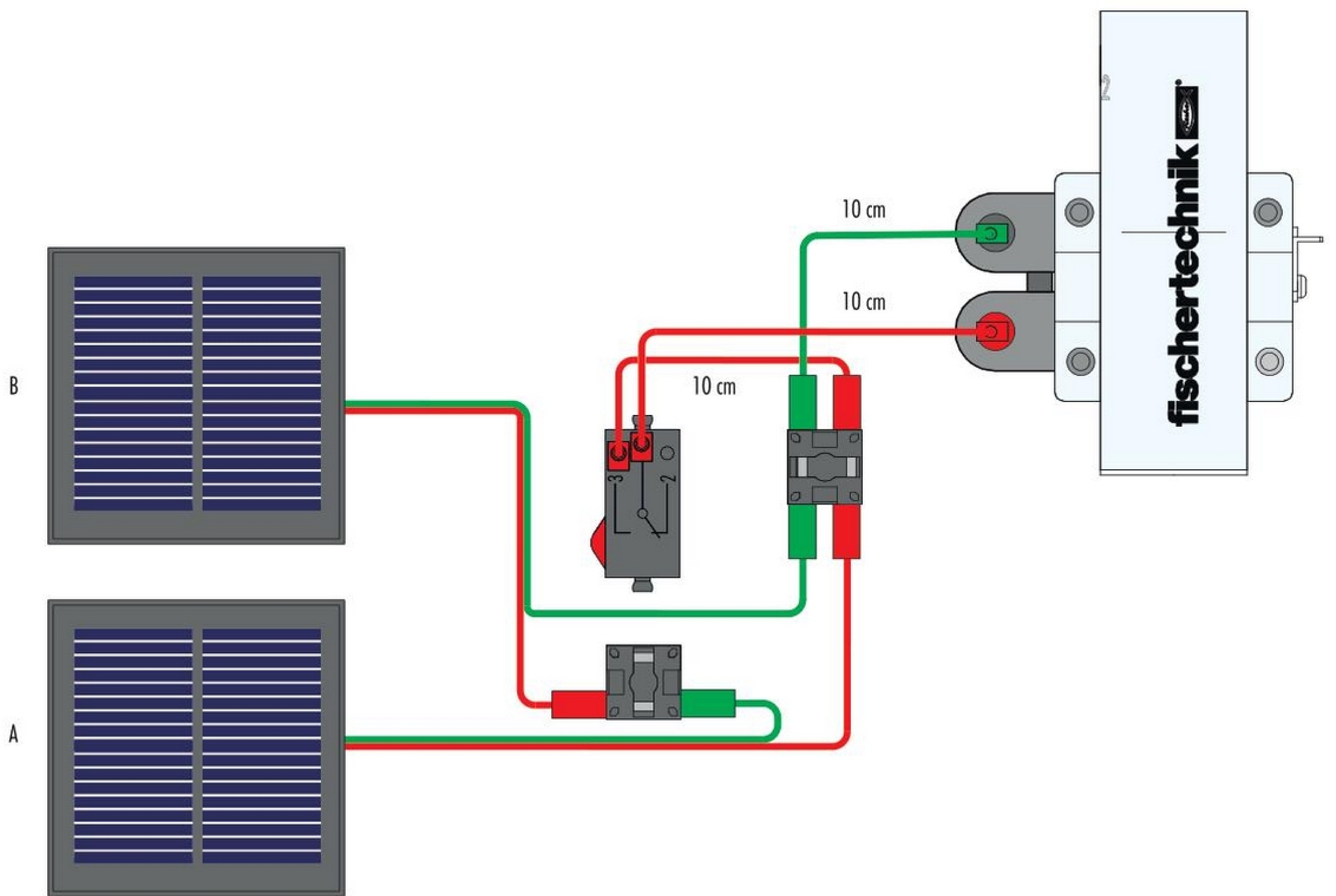
6



7

6





Einzelteilübersicht Solarladestation

	31 011 2 x		35 969 1 x		38 216 3 x		31 336 4 x
	31 982 7 x		36 323 5 x		38 240 2 x		31 337 6 x
	32 850 1 x		36 950 2 x		38 428 2 x	oder	
	32 879 2 x		36 973 1 x		146 142 2 x		181 583 4 x
	32 985 1 x		37 237 5 x		146 533 2 x		181 584 6 x
	35 049 1 x		37 468 1 x		147 009 1 x		
	35 608 1 x		37 783 1 x				