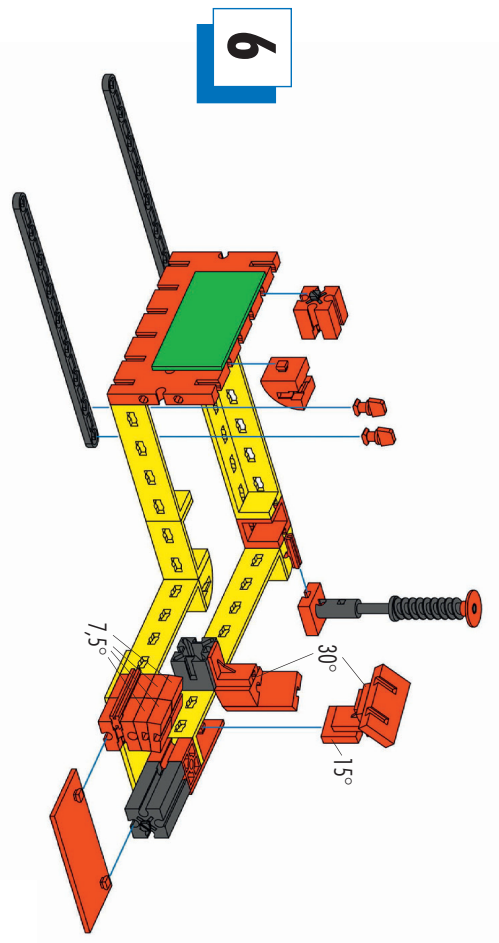
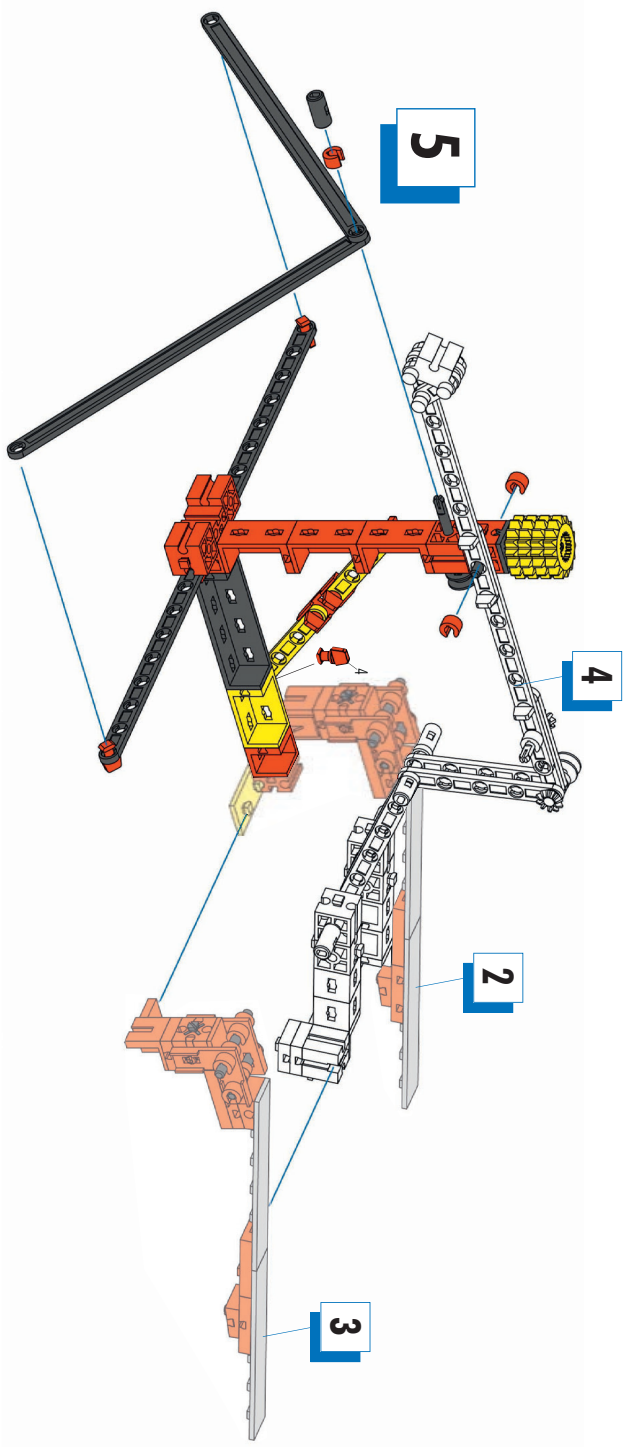
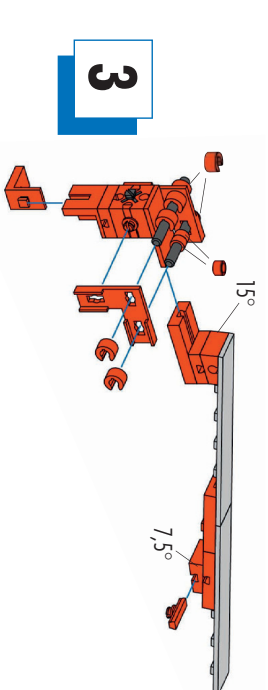
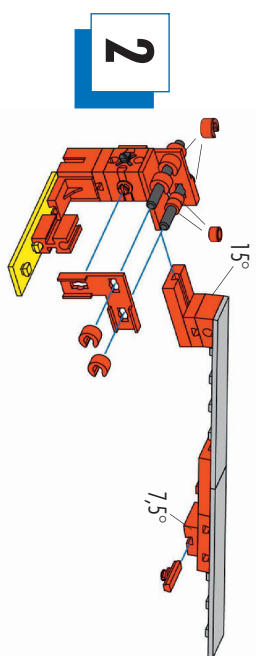
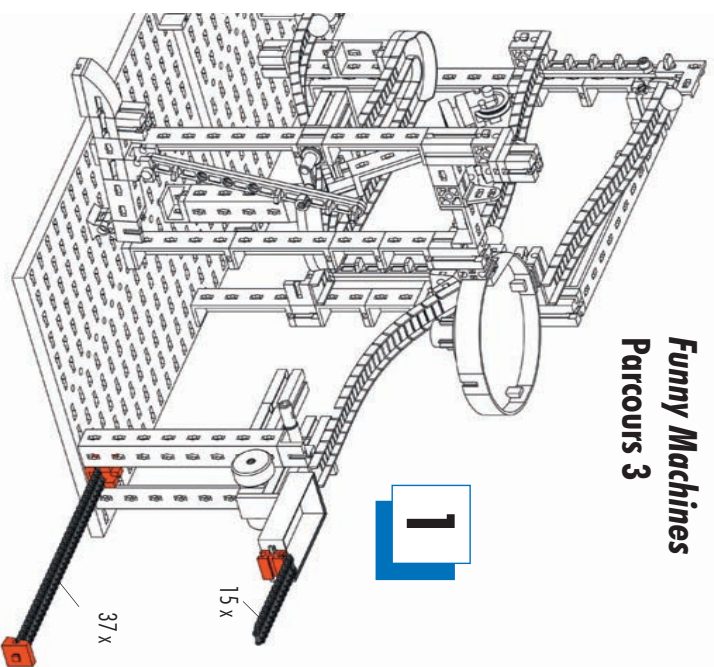
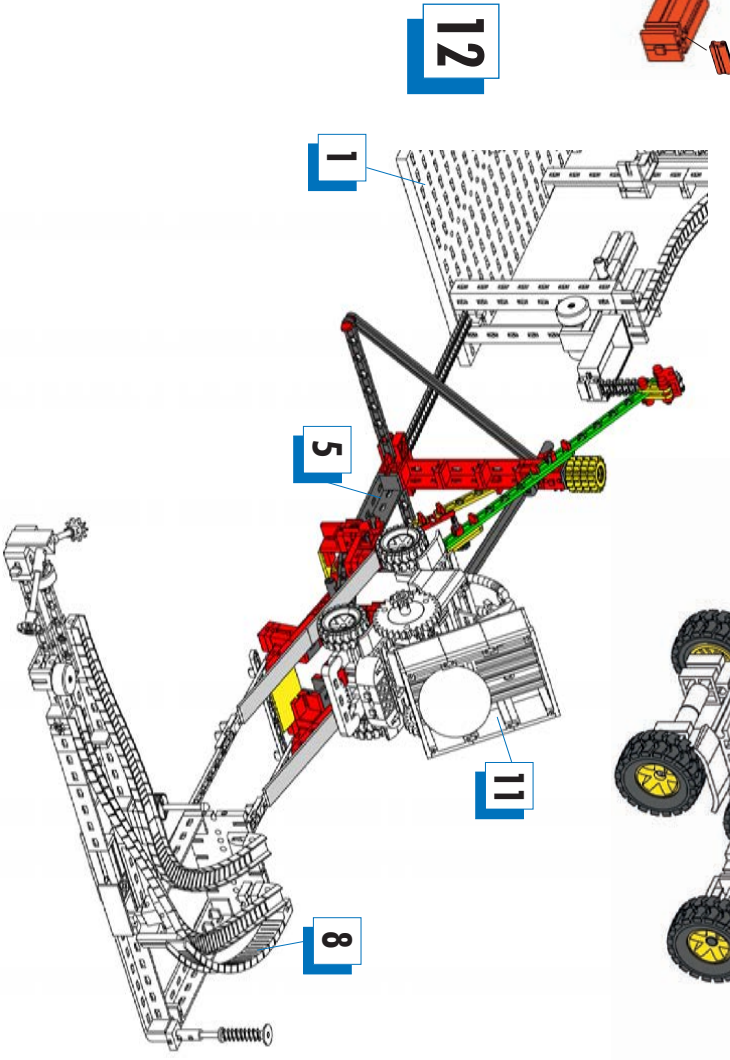
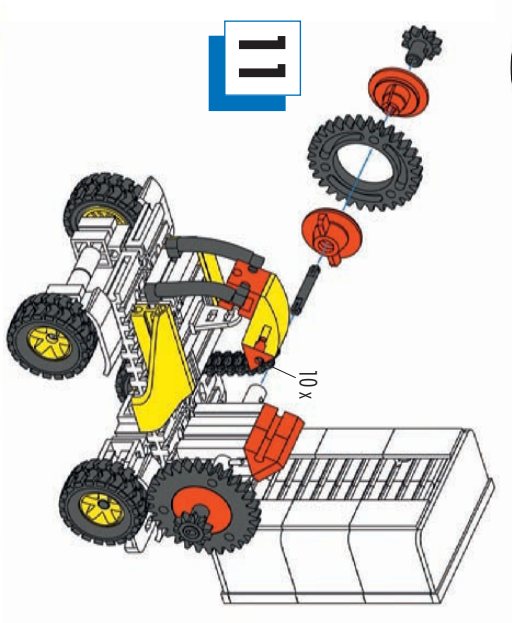
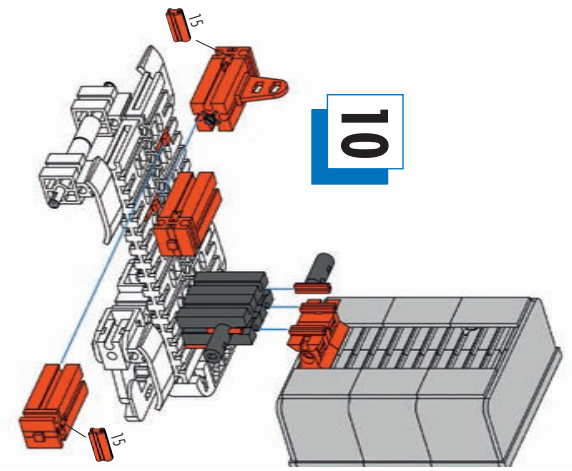
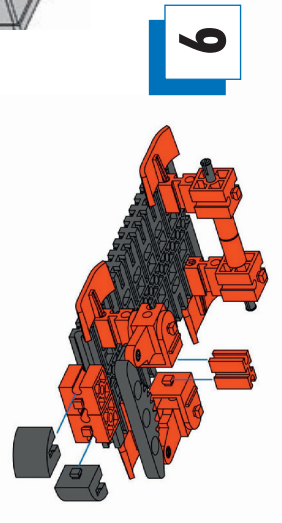
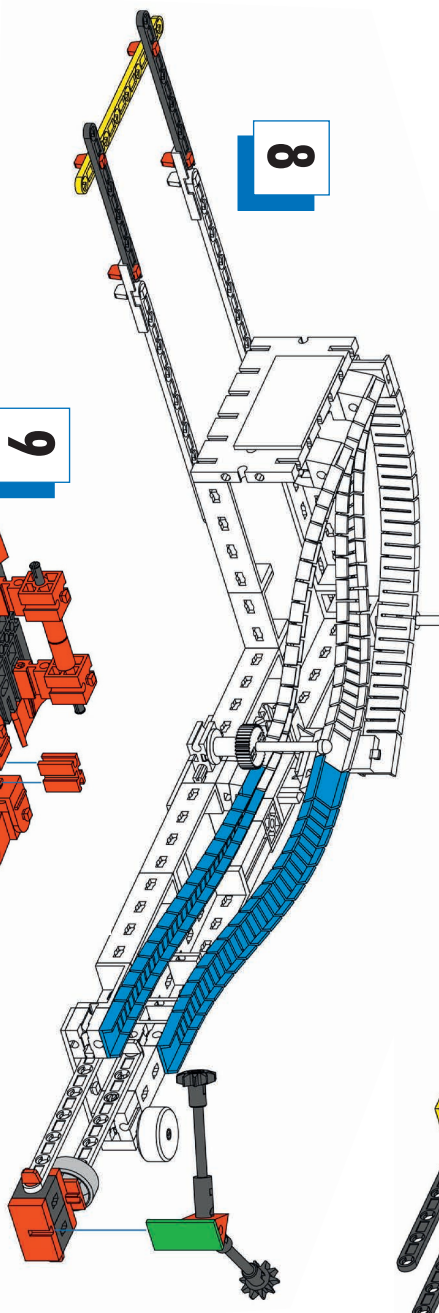
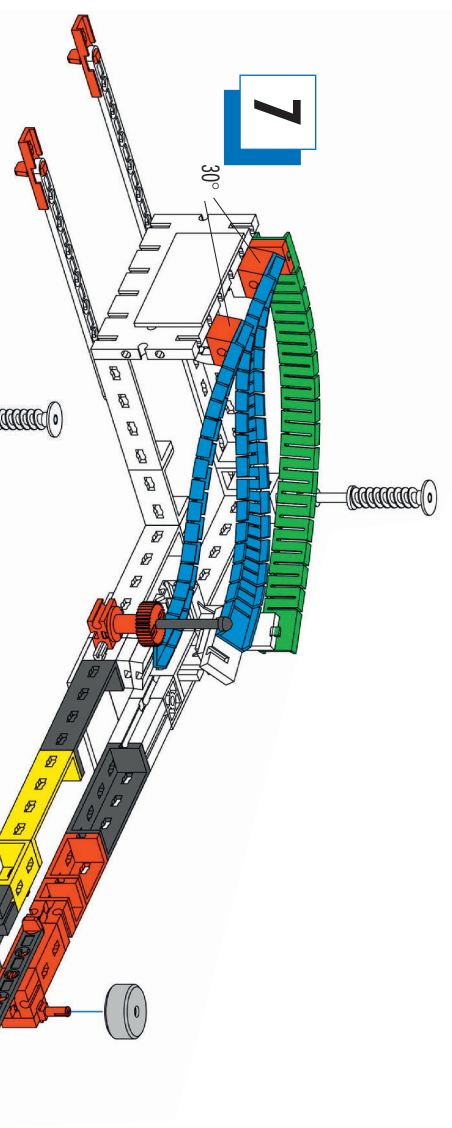


Funny Machines
Parcours 3



B



C

FAN CLUB NEWS

fischertechnik 

AUSGABE 02/19



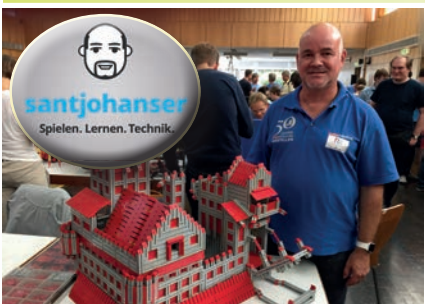
SEITE 2: AKTUELL

Auszeichnung für Funny Machines



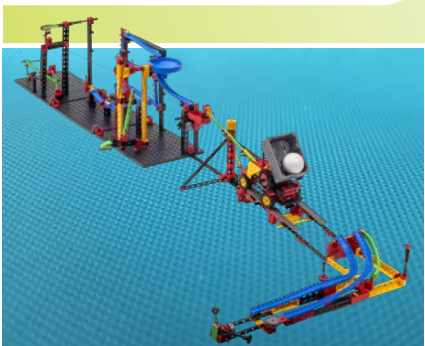
SEITE 2: AKTUELL

Experimentierkasten von fischertechnik und KOSMOS



SEITE 3: AKTUELL

Langjähriger fischertechnik-Fan wird neuer Vertriebspartner



SEITE 7: BAUANLEITUNG

FAN CLUB Modell: Funny Machines Ergänzung

Fan Club Tag 2019

ein voller Erfolg!

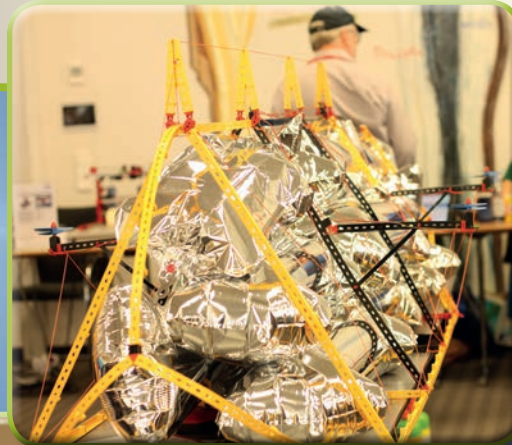
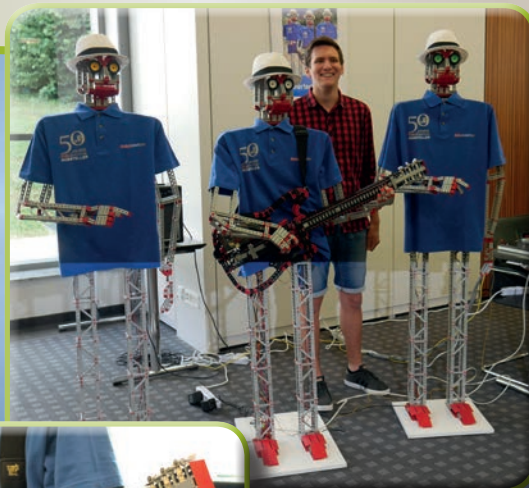
Ihr seid echt spitze! Der diesjährige fischertechnik Fan Club Tag, mit 1300 Besuchern, war ein voller Erfolg! Das Highlight war wieder einmal unsere Modellschau: Es ist jedes Jahr aufs Neue unfassbar, was ihr aus unseren Produkten alles zaubert! Mit rund 90 kreativ gestalteten Modellen – darunter eine Band aus Bausteinen, die ein fischertechnik Lied zum Besten gab, ein großer Zeppelin, eine lange Brücke ... – zeigt ihr, wie kreativ ihr seid und wie vielfältig einsetzbar fischertechnik ist.

Wertvolle Tipps boten darüber hinaus die beliebten Schulungen zu verschiedenen Themen, wie „Robotics für Einsteiger“ oder „Industrie 4.0“. Auch der Shuttle-Bus, der regelmäßig nach Salzstetten fuhr, wurde rege genutzt: Dort konnten die Besucher ihren eigenen fischertechnik Baukasten bestücken, an einer Führung teilnehmen oder den Sonderverkauf nutzen.

Der Traum vieler Konstrukteure erfüllte sich vor dem Gebäude: Dort standen seit dem frühen Morgen lange Schlangen, die alle auf eines warteten: Mit einem echten Bagger zu fahren und Geschicklichkeitsübungen zu bewältigen!

Außerdem erwartete sie mit lebenden Alpakas eine tierische Überraschung.

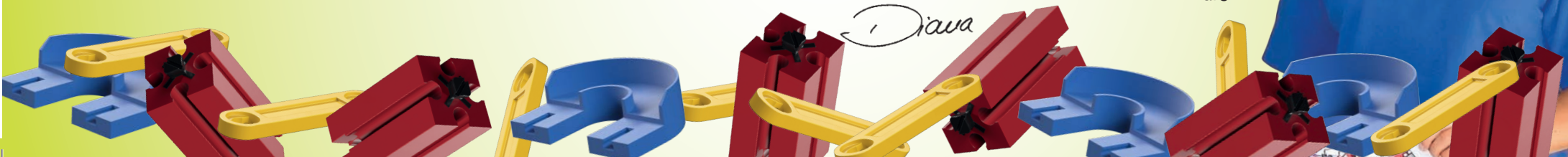
Beim Azubi-Infotag, der parallel stattfand, boten 20 Stationen zahlreiche Möglichkeiten, sich über die Unternehmensgruppe zu informieren, unsere Befestigungsprodukte auszuprobieren um sich einen Eindruck von der fischer Welt zu verschaffen.



HALLO LIEBE FANS,

Es war einiges los in diesem Jahr. Die wichtigsten Infos haben wir euch in der zweiten Ausgabe 2019 zusammengefasst. Auf der **Titelseite** könnt ihr sehen, was für tolle Fan-Modelle unseren Fan Club Tag bereichert haben. Auf **Seite 2** dürfen wir euch von unserem Sieg beim goldenen Schaukelpferd berichten. Der Funny Machines wurde von einer Publikumsjury zum beliebtesten Produkt gekürt. Ebenfalls auf dieser Seite stellen wir euch ein Kooperationsprodukt von fischertechnik und KOSMOS vor. Mit dem Experimentierkasten Technik-Werkstatt ist ein schönes Produkt unserer beider

Marken entstanden. Viele von euch kennen unseren neuen Exklusiv-Vertriebspartner Franz Santjohanser. Mehr über ihn erfahrt ihr aus dem Interview-Bericht auf **Seite 3**. Vier Jungs aus Karlsruhe haben ein tolles Modell entwickelt. Auf **Seite 4** könnt ihr in ihrem Bericht genaueres dazu erfahren. Ihr habt euch schon immer gefragt, wie ein Praktikum bei fischertechnik wohl aussieht? Dann lest den Bericht von Magnus Fox auf **Seite 5**. Übrigens hat er auch das FAN CLUB Modell dieser Ausgabe für euch entwickelt (**Seite 7**). Ich wünsche euch gute Unterhaltung und viel Spaß mit der neuen Ausgabe der FAN CLUB News! Eure



AKTUELL

2



SO KÖNNT IHR UNS ERREICHEN:

montags bis freitags
von 8.30-12.00 Uhr und 13.00-17.00 Uhr
Fon +49 (0) 7443 12-4369
Fax +49 (0) 7443 12-4591

fischertechnik GmbH
Klaus-Fischer-Straße 1
D-72178 Waldachtal

www.fischertechnik.de
info@fischertechnik.de

www.facebook.com/fischertechnik

www.youtube.com/fischertechnikTV
www.fischertip.com/youtube

www.twitter.com/fischertechnik

www.instagram.com/fischertechnik
www.instagram.com/fischerTIP

IMPRESSUM: FAN CLUB NEWS

Herausgeber / Redaktion / Gestaltung:

fischertechnik GmbH
Klaus-Fischer-Straße 1
D-72178 Waldachtal

Fotos:

privat, www.shutterstock.com,
www.pixabay.com,
W. Sieber, www.fotoskop.de,
Magnus Fox

Nachdruck nur mit Zustimmung
der Redaktion.
Printed in Germany
Art.-Nr.: 35460

Sieg für Funny Machines Auszeichnung Goldenes Schaukelpferd

Gleich in drei verschiedenen Kategorien wurden wir für die renommierte Spielwaren-Auszeichnung „Das Goldene Schaukelpferd“ nominiert. Die Auszeichnung „Das Goldene Schaukelpferd“ wird jedes Jahr vergeben und gilt als eine der wichtigsten Preise in der Spielwarenbranche. Die Redaktion des Magazins „Familie & Co“ und des Deutschen Verbands der Spielwarenindustrie (DVSI) wählt jedes Jahr einige Neuprodukte aus und stellt diese zur Auswahl für den Publikumspreis bereit. In diesem Jahr wurden 58 Neuerscheinungen ausgewählt, die der Redaktion besonders durchdacht, kindgerecht und innovativ erschienen. fischertechnik kam in drei Kategorien in die Endauswahl:

Kategorie „Spiel und Technik“:

ADVANCED Funny Machines

Bau lustiger Kettenreaktionen



Kategorie „Alles fürs Kinderherz“:

JUNIOR Easy Starter Set S

Bauspaß mit LKWs, Kränen uvm.

für Kinder ab 3 Jahre



Kategorie „Für die Großen“:

PROFI Hydraulic

Der beeindruckende, hydraulisch

betriebene Raupenbagger und mehr



Der Baukasten ADVANCED Funny Machines überzeugte die Publikumsjury so sehr, dass er zum besten Produkt in der Kategorie „Spiel und Technik“ gewählt wurde. Wir freuen uns sehr über diese Auszeichnung und sind stolz darauf.

Ihr wollt mehr zum Siegerprodukt erfahren? Dann schaut bei uns auf der Homepage unter www.fischertechnik.de/FunnyMachines vorbei.

Hier haben wir alle wichtigen Informationen, coole Videos, Funktionsweisen und wichtige Features für euch zusammengefasst.

Zudem findet ihr einige Produkttest-Berichte von Produkttestern auf der Seite. Viel Spaß beim Lesen und Informieren!

www.fischertechnik.de/FunnyMachines

www.fischertechnik.de/newsletter



Vorteile:

- Kostenlos und aktuell
- Informationen über Produktneuheiten
- Wichtige Themen & Termine
- Gewinnspiele

TERMINE 2019

Messen:

INFA, Games for Families	Hannover	12.10. – 20.10.2019
Science Days, Europapark	Rust	17.10. – 19.10.2019
Modellbau	Wien (AT)	24.10. – 27.10.2019
Consumenta, Games for Families	Nürnberg	26.10. – 03.11.2019
Faszination Modellbau	Friedrichshafen	01.11. – 03.11.2019
Süddeutsche Spielmesse	Stuttgart	21.11. – 24.11.2019

Von Fans für Fans:

Fan Modellschau	Münster / Hiltrup	19.01.2020
fischertechnik Clubdag	Schoonhoven (NL)	26.10.2019

Sonderverkäufe:

Salzstetten	Wolfäcker 1, 72178 Salzstetten	30.11.2019
	09.00 – 12.00 Uhr	



Technik-Werkstatt

- ab 8 Jahren
- 20 Modelle
- 72 Bauteile
- Preis: 54,99 Euro
- Vermittelt spielerisch Grundlagen u. a. über Getriebe, Mechanik, Geschwindigkeit und Energiespeicherung

Technik ist genial mit KOSMOS und fischertechnik

Ja, ihr habt euch nicht verlesen. :) Ihr findet fischertechnik künftig auch in einem KOSMOS Experimentierkasten. Wir haben uns entschieden in einem neuen Produkt die Stärken unserer beider Unternehmen zu bündeln und haben gemeinsam den Physik-Experimentierkasten „Technik-Werkstatt“ entwickelt.

Der Experimentierkasten für Kinder ab 8 Jahren ermöglicht einen einfachen Einstieg in die Welt der Physik. Anhand von 20 Modellen habt ihr die Möglichkeit, Versuche zu Kraft, Geschwindigkeit, schiefer Ebene, Energiespeicherung, Hebel und Impuls durchzuführen.

20 Funktions-Modelle erklären, was dahintersteckt

Ohne Physik keine Pyramiden! Seit Tausenden von Jahren hilft die Physik den Menschen dabei, ihr Leben zu vereinfachen. Im alten Ägypten gab es keine Kräne. Wie schafften es die Menschen, die schweren Steine zu gigantischen Pyramiden aufzutürmen?

Sie bedienten sich eines schlaun Tricks – der schiefen Ebene. Was genau das ist und welches physikalische Phänomen dahintersteckt, könnt ihr anhand von 20 Modellen aus fischertechnik-Bauteilen und zahlreichen spannenden Versuchen selbst entdecken.

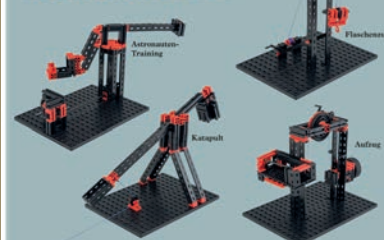
Nach dem Bau der Modelle und der dazu passenden Versuche sind bald Begriffe wie Getriebe, Mechanik, Geschwindigkeit und Energiespeicherung keine Fremdworte mehr.

Wir hoffen, dass wir euch fischertechnik Fans damit einen abwechslungsreichen Experimentierkasten bieten können, der dank unserer zusammengenommen 150 Jahre Konstruktions- und Experimentiererfahrung überzeugt.

TECHNIK
-WERKSTATT



Das Starter-Set mit
fischertechnik



20 Funktions-Modelle aufbauen und Technik anhand von Experimenten verstehen

fischertechnik  + KOSMOS

Neuer Vertriebspartner mit langjähriger fischertechnik-Erfahrung

„fischertechnik aus Leidenschaft“. So lautet das Motto von unserem langjährigen fischertechnik Fan und jetzt auch fischertechnik-Partner Franz Santjohanser.

Herr Santjohanser ist mit fischertechnik aufgewachsen und kann voller Stolz sagen, dass er über 40 Jahre fischertechnik Erfahrung hat. Schon von klein auf war er von unseren fischertechnik-Baukästen begeistert und heute, mit einem großen technischen Wissen, kann er sogar bestätigen, dass sich hinter unseren Konstruktionsbaukästen viele ungeahnte Möglichkeiten verbergen. Seit Juli ist er unser exklusiver Vertriebspartner, wenn es um den Verkauf von fischertechnik Einzelteilen in Deutschland geht. Franz Santjohanser verkauft allerdings nicht nur unsere Vielzahl an Bausteinen und Sonderteilen, sondern hat auch die brandaktuellen Baukästen im Sortiment.

Darüber hinaus findet ihr bei ihm auch ältere Baukästen, die es so im Handel nicht mehr gibt als auch historische fischertechnik Bauteile. Auch fischerTip kommt nicht zu kurz: Im Sortiment eures Fan-Kollegen könnt ihr auch alle fischerTip Produkte erhalten! Herr Santjohanser bietet außerdem ein umfangreiches Beratungsangebot. Durch seine langjährige Erfahrung mit unseren Produkten kann für jeden fischertechniker, ob groß oder klein, das passende Produkt gefunden werden. Ab und zu startet er auch eine Verkaufsaktion mit verschiedenen Angeboten. Ein Besuch auf seiner Homepage lohnt sich.



FRANZ SANTJOHANSER INTERVIEW

1. Welchen Baukasten haben Sie damals zu Weihnachten bekommen?

-ft-Hobby 1 (Grundkasten) und ft-Hobby 2 (Mechanik)

2. Wie alt waren Sie?

-Ich war Späteinsteiger mit 12 Jahren, hatte auch fischertechnik in der Schule.

3. Waren Sie von vorneherein von fischertechnik begeistert?

-Ja, besonders das Ordnungssystem (alles hat seinen Platz im Baukasten) und die vielen Teilen auf kleinstem Raum haben mich fasziniert.

4. Haben Sie früher viel Zeit für fischertechnik investiert?

-Ja, sehr. Meine Eltern haben meinen Forschergeist immer gefördert.

5. Haben Sie viel Taschengeld für fischertechnik Produkte ausgegeben?

-Nein. Ich hatte kein Taschengeld. :(Aber als Ministrant in der Kirche hatten wir immer ein paar Mark für Bauteile und die Ersatzteilpackungen.

6. Welches war Ihr erstes Modell?

-Hebebühne mit Zahnstange aus Hobby 1 (ich hatte gleich mehrere Seiten Einleitung übersprungen).

7. Gibt es ein Bild von den Modellen?

-Leider nein, nur ein Bild (1976) wie ich stolz unter dem Weihnachtsbaum einen 50er Kasten in Händen hielt und nicht mehr hergeben wollte. Wer hätte gedacht, dass mich dieses Bausystem mein ganzes Leben begleitet.

8. Welche Erinnerungen verbinden Sie mit fischertechnik?

-Viele Stunden Bauspaß. Aber auch gute Einblicke in die Technik, was später auch meine Berufslaufbahn prägte.

9. Was fasziniert Sie so an fischertechnik?

-Ein Bausystem, das gut durchdacht ist und seit mehr als 50 Jahren immer noch zusammenpasst und immer die aktuelle Technik widerspiegelt.

10. Welcher Baukasten ist Ihr „Lieblingsbaukasten“? Und warum?

-Das Baukastensystem von 1975 (50, 50/, 50/2, 50/3). Es beginnt ganz klein und je nach Budget kann man nachkaufen und sich dann auch an die großen Modelle wagen. Der Hobby1- Kasten war alles in einem.

11. Auf welches selbstgemachte Modell sind Sie besonders stolz?

-Ich hatte vor vielen Jahren ein komplexes Fabrikmodell gebaut (so wie heute das Simulationsmodell) und vieles noch mit Elektromechanik gesteuert. Leider gibt es davon keine Bilder, weil es ja zu der Zeit noch keine Smartphones gab. Über ein Transportband wurden Bauteile bearbeitet und weitertransportiert - einfach gigantisch.

12. Was macht fischertechnik-Baukästen, Ihrer Meinung nach, zu Lehr- und Entwicklungsmitteln?

-Die klare Ausrichtung auf das Wesentliche. Nicht Effekthascherei steht im Vordergrund, sondern der Spielspaß. Das Lernen geschieht ganz nebenbei und macht einfach Spaß. fischertechnik ist immer am Puls der Zeit (3D-Druck, SmartHome usw.) Man lernt auch Geduld und Ausdauer. Auch die Qualität und Lebensdauer der Bauteile sind ein gutes Argument. Die Bauanleitungen sind ein erster Schritt, aber der Kreativität sind keine Grenzen gesetzt. Der fischertechnik-Fanclub-Tag und die vielfältigen Modelle zeigen das eindrucksvoll.

Schüler erarbeiten digitales Prozessmodell ein Kooperationsprojekt mit fischertechnik

Ganz im Zeichen der Digitalisierung und Automatisierung stand das Projekt der Schüler-Ingenieur-Akademie (SIA).

Vier Schüler der Heinrich-Schickhardt-Schule in Freudenstadt haben im Rahmen des Seminarkurses SIA ein Prozessmodell von fischer Befestigungssysteme (Dübel) mit Hilfe von fischertechnik Komponenten teilautomatisiert, neu konstruiert und programmiert. Das neue digitalisierte Prozessmodell zeigt den Verkaufsprozess bis zur Logistik auf. Das Modell erklärt den Vertriebsablauf in all seinen Stufen.

Die SIA hat sich als Kooperationsmodell zwischen Schulen, Hochschulen und Unternehmen bewährt, um technisch interessierte Schüler zu fördern und ihnen einen Einblick in den Bereich der Ingenieurwissenschaften zu bieten.

Wir unterstützen dieses Projekt seit 2009, indem wir Besuche in unserem Unternehmen anbieten und die Schüler bei den Projekten unterstützen.

Wir sind begeistert von der Kreativität, dem technischen Wissen und dem Engagement der Schüler. Es ist wirklich großartig, zu sehen, was mit Neugierde und technischem Know-how alles aus fischertechnik entstehen kann.



FANS

4



Rekord

wir sagen "Wow!" zur längsten fischertechnik-Kugelbahn Deutschlands

Am 30. Mai fand zum vierten Mal der Karlsruher fischertechnik-Tag statt. Insgesamt 64 Teams von zehn Grundschulen aus Karlsruhe kamen in der Karlsruher Gartenschule zusammen. Alle Teams waren vorbereitet und hatten eine fischertechnik-Kugelbahn mit dabei. Am fischertechnik-Tag wurden insgesamt 64 Kugelbahnen zusammengebaut. Es entstand eine riesige Kugelbahn mit verschiedenen Mechanismen zum Weitertransport der kleinen Metallkugel, zum Beispiel Kettenaufzüge, pneumatische Katapulte, Loopings und viele mehr. Entwickelt wurden die einzelnen Kugelbahnen in fischertechnik-AGs anhand einer gemeinsamen Aufgabenstellung.

Die Arbeitsgemeinschaften wurden im Vorfeld mit Material ausgestattet. Am 30. Mai war es dann soweit, als die Modelle zu einer großen Kugelbahn zusammengebaut wurden.

Mit Erfolg, denn die mit knapp **25m** (genau: 24,85m) lange Bahn ist bisher die längste fischertechnik-Kugelbahn Deutschlands. Wir sind beeindruckt und gratulieren zu diesem tollen Projekt!

Nebenbei fand auch eine Modellausstellung statt, bei welcher gezeigt wurde, was mit fischertechnik noch alles möglich ist: Von einer Mikrocontroller gesteuerten Transferstraße mit Sortieranlage (entwickelt und erbaut von einem achtjährigen Schüler) über eine Seilbrücke bis zu einer fischertechnik-Drohne, die den fischertechnik-Tag von oben filmte, waren interessante Modelle mit dabei. Belohnt wurden die 130 Schülerinnen und Schüler für ihre Leistungen mit hochwertigen Baukästen, die nun den Teilfondus der fischertechnik-AGs bereichern. Cool oder? Dann ab mit euch in die fischertechnik-AGs!



Grandiose Teamarbeit

fischertechnik-Bauteilesortierer BA(RM)²

Mit Freude haben wir gesehen, was vier Schüler des Bismarck-Gymnasiums in Karlsruhe Tolles geschaffen haben. Veit Fromm, Leo Liu, Yannik Tausch und Jakob Vollmer haben den sogenannten Bauteilesortierer BA(RM)² entwickelt, gebaut und programmiert. Ihr fragt euch bestimmt auch, was der Name BA(RM)² bedeutet. Die Jungs meinten, es sei ein bisschen kompliziert. Es ist letztendlich eine im mathematischen Stil abgewandelte Form der ehemaligen Bezeichnung des älteren Modells BRM-ARM, was für BRM-Aufräummaschine stand. Daher nennen Sie das Modell einfacher formuliert „fischertechnik-Bauteilesortierer“ oder „fischertechnik-Teile-Sortiermaschine“.

Ein Bericht der vier Jungs zur Entstehung des Modells:

In regelmäßigen Abständen müssen unsere Bauteilekisten von der fischertechnik-AG neu sortiert werden, was jedes Mal mit großem Zeitaufwand und Mühen verbunden ist. Dadurch kamen wir auf die Idee, eine Sortiermaschine für diese Aufgabe zu bauen. Unsere Sortiermaschine ist modular konstruiert, dadurch flexibel erweiterbar und bei Bedarf mit geringem Zeitaufwand in kleinere Einheiten teilbar. Der Sortiervorgang kann grob in drei Teile unterteilt werden: Separieren, Erkennen und Einsortieren.

Am Anfang der Sortierstraße werden die unsortierten Teile über einen Aufzug in unser Sortiersystem eingebracht. Anschließend werden die Bausteine über unabhängige Förderbänder, welche mit unterschiedlichen Geschwindigkeiten betrieben werden, voneinander getrennt. Das erste Förderband, auf welchem die Bausteine zuerst befördert werden, läuft sehr langsam und sorgt am anschließenden zweiten Förderband für einen geringeren Durchfluss der Bausteine. Das zweite Förderband wird auf einer höheren Umdrehungszahl betrieben, wodurch die Bauteile auf große Abstände separiert werden. An jedem Förderbandübergang sind Lichtschranken installiert, um den Bausteinfluss anzuhalten, sobald ein Baustein von der Software analysiert wird oder ein Bauteil gerade auf das nächste Förderband fällt. Auf dem dritten Förderband erfolgt dann eine Bildaufnahme durch eine fest installierte USB-Kamera, deren Bild anschließend mit maschinellem Lernen analysiert und einer der zuvor vorgegebenen Bausteinarten zugeordnet wird.

Nachdem ein Baustein aufgenommen und erkannt wurde, wird dieser über ein weiteres Laufband in einen Trichter befördert, unter dem sich ein dreh scheibenähnliches Lagersystem befindet. Dieses kann sich in zwei Richtungen drehen und ist für jeden Bausteintyp mit je einem kleinen Sortierkasten ausgestattet. Insgesamt stehen uns zwölf unterschiedliche Sortierkästen zur Verfügung, die per Lichtschranken zähler präzise angesteuert werden können. Der Sortierkasten null, in den alle nicht eindeutig erkannten Teile einsortiert werden, ist außerdem mit einem per Lichtschranke erkennbaren Merkmal ausgestattet, um den Zähler initial zu kalibrieren.

Die Hardwareansteuerung übernehmen zwei unabhängig voneinander betriebene ftDuinos, das sind im Prinzip fischertechnik-kompatible Arduinos, die in Form eines Master- und Slave-Systems mit dem Protokoll I²C miteinander kommunizieren. Die Bilderkennung erfolgt auf einem Laptop, der per USB mit dem Master-ftDuino und der Teilekamera verbunden ist.

Die Software für das Steuern der Hardware ist in C/C++ (Arduino) geschrieben, während die PC-Steuerung, die auch eine grafische Benutzeroberfläche für das Einlernen neuer Bauteile besitzt, und die Teileerkennung in Python realisiert ist. Die Bibliothek Tensorflow verwenden in Verbindung mit einem vortrainierten neuronalen Netzwerk, derzeit das Modell „Inception“, zur Bildkategorisierung.

Vor dem Sortieren müssen neue Bauteile erst eintrainiert werden. Die grafische Benutzeroberfläche auf dem Rechner unterstützt dabei einen Menschen, der durch einfache Bedienung Trainingsbilder speichern und ungeeignete Bilder aussortieren kann. Für ein neues Bauteil werden etwa 100 Trainingsbilder benötigt.

Schon seit über einem Schuljahr arbeiten wir als vierköpfiges Team an unserem Sortierer und treffen uns jeden Freitag für mindestens zwei Stunden im Rahmen der fischertechnik-AG an unserer Schule, dem Bismarck-Gymnasium in Karlsruhe.

Derzeit versehen wir die Bilderkennung mit dem notwendigen Feinschliff, um eine möglichst hohe Erkennungsrate, auch bei ähnlichen Teilen, erreichen zu können. Außerdem ist geplant, noch mehr Trainingsbilder von anderen Teilearten zu erstellen, um noch mehr verschiedene Teile möglichst genau sortieren zu können. Mittelfristig soll der Sortierer durch ein Hochregallager und einen Greifarm erweitert werden, sodass volle Sortierkästen automatisch eingelagert werden können und weniger menschliches Eingreifen erforderlich ist.



Ihr wollt das Modell noch in Action sehen? Kein Problem. Geht dazu einfach auf www.fischertechnik.de/Fan-Projekte. Wir sind begeistert, was die vier Jungs geschaffen haben und ziehen unseren Hut.



Praktikum bei fischertechnik

Ein Bericht von Magnus Fox

5

FANS

Hi, ich bin Magnus, 17 Jahre alt und komme aus Karlsruhe.

Ich habe erst Anfang des Jahres mein BOGY-Praktikum (Berufs Orientierung am Gymnasium) bei fischertechnik gemacht. Da ich in meiner Freizeit gerne mit dem Fahrrad fahre, habe ich mein Fahrrad damals mitgenommen und mich im Nachbarort Neunufra in einer Ferienwohnung für zwei Wochen einquartiert. Jeden Morgen bin ich dann so gegen 7:30 Uhr aufgestanden, habe gefrühstückt und bin anschließend mit dem Fahrrad ca. 15 Minuten durch den Wald bergauf und bergab nach Salzstetten gefahren. Fest vorgegebene Arbeitszeiten gab es nicht. Ich konnte zwischen 06:00-09:00 Uhr beginnen und abends gehen, wenn die Kreativität für den Tag aufgebraucht war. Als ich am ersten Tag ankam, habe ich zunächst meine Ansprechperson, Herrn Knecht, kennengelernt. Ich wurde kurz mit der Firma und dem Standort vertraut gemacht und dann bekam ich auch schon die ersten Aufgaben. Da ich in der Produktentwicklung tätig war, waren die meisten Aufgaben, die ich in den zwei Wochen bekommen habe, entweder neue Bauteile oder Baukastenideen, die in Kooperation mit anderen Firmen entstanden sind, zu testen oder gar neue Modelle mitzuentwickeln.

Spaß gemacht hat das auf jeden Fall!

Ich saß den ganzen Tag im Entwicklungs- und Modellbauraum inmitten von große Regalen, die komplett mit fischertechnik Bauteilen befüllt sind. Alle Bausteine sind nach Artikelnummern sortiert. Meistens ging es dann ab 12:00 Uhr auf die Rennstrecke ... ähm ich meine natürlich, den Weg nach Tumlingen in die Kantine zum Mittagessen. Zwischen 12:15 Uhr und 13 Uhr war fast das gesamte Büro ausgestorben, da fast alle beim Mittagessen waren. Da ich Praktikant war, habe ich eine Verpflegungskarte mit kostenlosem Mittagessen bekommen. Das war echt cool und das Essen war immer lecker! Somit war auf meinem Teller meistens kaum noch Platz, als ich an der Kasse stand. Sobald alle Mitglieder der Fahrgemeinschaft fertig mit essen waren, ging es wieder zurück über die schmale Landstraße nach Salzstetten und es folgten nochmals ca. vier Stunden „der Kreativität freien Lauf lassen“. Ab 16:30/17:00 Uhr war für mich der Arbeitstag in der Regel zu Ende. Übers Wochenende bin ich nach Hause gefahren, was überhaupt gar kein Problem war. Ich habe Freitag gegen 16:30 Uhr Schluss gemacht, bin circa eine halbe Stunde von Salzstetten aus mit dem Fahrrad nach Horb gefahren und habe mich dort in den Zug gesetzt. Am Sonntag bin ich dann abends wieder nach Horb gefahren und dann mit dem Fahrrad wieder zu meiner Ferienwohnung. Somit konnte ich entspannt ein Wochenende daheim verbringen und dennoch bei fischertechnik arbeiten.

Die zwei Wochen Praktikum waren einfach nur cool! Deshalb habe ich mich dann ein paar Monate später dazu entschieden, in meinen Ferien noch ein Praktikum bei fischertechnik zu machen. Dieses Mal war es nur eine Woche, aber selbst die paar Tage waren wieder viel zu schnell vorbei. Jeden Tag gespielt und ich wurde sogar dafür bezahlt ... ;)

Also jeder, der schon immer den Traum hatte, bei fischertechnik in der Produktentwicklung ein bisschen hinter die Kulissen zu schauen, wird hier denke ich nicht enttäuscht.

Einfach mal eine Anfrage an fischertechnik schicken!



Offene fischertechnik Werkstatt

Im Erlebnismuseum Fördertechnik in Sinsheim

Um den Besuchern die Technik nicht nur vorzuführen, sondern im wahrsten Sinne des Wortes begreiflich zu machen, ist die fischertechnik-Werkstatt entstanden. Hier sind jeden Sonntag Tüftlergeist und Kreativität gefragt: Murmelbahnen, Fahrzeuge, Freizeitparks, Förderanlagen und Roboter sind nur eine Hand voll Projekte, welche die Kinder mit unseren Bauteilen in der Werkstatt realisieren können.

So kann sich jeder Besucher immer sonntags zwischen 12:00 Uhr und 16:00 Uhr wie ein echter Erfinder fühlen. Und sollte die Zeit mal nicht ausreichen: Auch kein

Problem! Im Rahmen des Kinder Erfinder Kreis Sinsheim (KEKS) können Kinder ab 9 Jahren fischertechnik Workshops besuchen. Hier können die Teilnehmer/innen mit der Unterstützung von pädagogisch geschultem Personal größere Projekte über mehrere Wochen umsetzen. Da man, wie ihr wisst, mit fischertechnik physikalische Gesetzmäßigkeiten und technische Lösungsansätze veranschaulichen kann, lernen die Kinder beim Spielen etwas über Themenbereiche wie Statik, Mechanik, Pneumatik, Sensorik, Computing uvm.



SüdConvention in Sinsheim

In diesem Jahr fand die jährliche Südconvention am 21.09.2019 im Fördermuseum in Sinsheim statt. Die Organisation und Durchführung des Events übernahm ein eigenständiger fischertechnik Verein. Wir sagen an dieser Stelle nochmals „Danke!“ und können nur unser Lob für die Veranstaltung aussprechen. Mit rund 70 Ausstellern und mehr als 100 fischertechnik Modellen gab es vieles zu bestaunen. Von Standardmodellen bis komplett selbst konstruierten Sondermodellen aus allen Bereichen der Technik war alles dabei. Es wurde wieder einmal deutlich, wie die unbegrenzten Möglichkeiten des ft-Systems für die individuellen Modelle genutzt wurde. Parallel zur Ausstellung fanden diverse Fachvorträge rund um fischertechnik statt.

Die Convention ist eines der Highlights im fischertechnik Jahr und ein „Come together“ der fischertechnik Community.



FUN

6

GALERIE, GALERIE, GALERIE



Hier könnte man DEIN Modell sehen



Elektrische Zeichenmaschine, Ben (12 Jahre)



Kugelbahn-Modell, Leo (10 Jahre)



Ferngesteuerter Schaufelradbagger, Martin



Gabelstapler

Vielen Dank für die interessanten und lustigen Modelle, die ihr uns geschickt habt.

Ihr seid kreativ und fleißig und baut oft eigene Modelle? Ihr seid fit, um ohne Bauanleitung verschiedene Modelle kreativ zu konstruieren? Zudem habt ihr immer richtig coole Modell-Ideen? Wäre doch schade, wenn sie außer euch und eurer Familie niemand sieht!

Schickt doch einfach ein Bild eures selbst gebauten Modells an info@fischertechnik.de.

Das Bild wird dann auf unserer Homepage unter „Spielen – Fan Club“ veröffentlicht. Zudem bilden wir die schönsten Modelle auch immer hier in den Fan Club News ab.

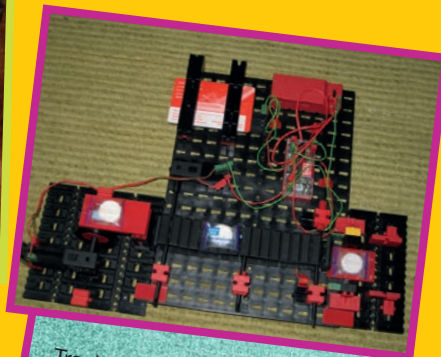
Wir freuen uns auf viele tolle Modellbilder!



Eiffelturm, Jonathan & Großvater



Vierradantrieb mit einem Motor



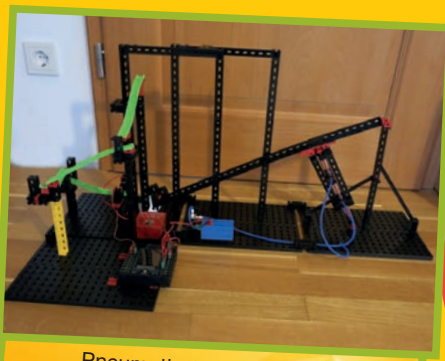
Traubenzuckerautomat, Adrian



Kartenautomat, Nils (8 Jahre)



Glaskugelspiel, Frank



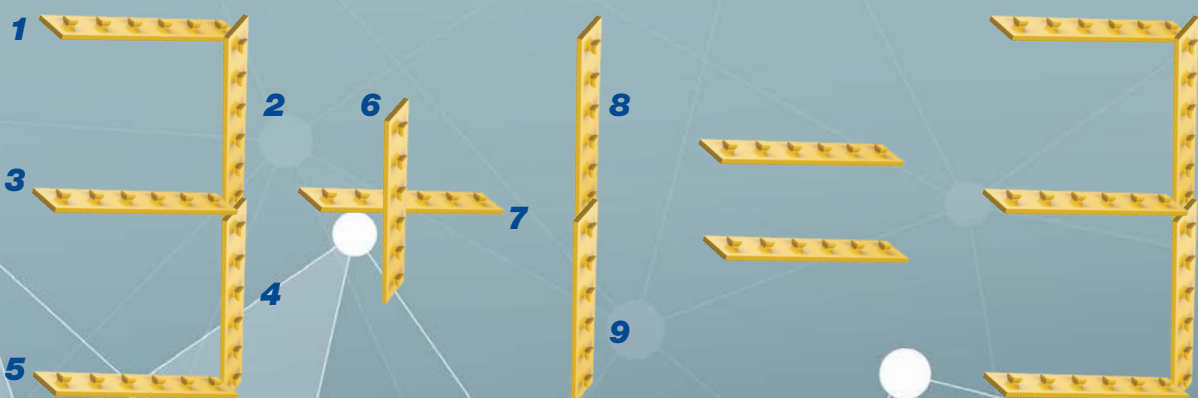
Pneumatischer Aufzug, Hannes (12 Jahre)

GLÜCKWUNSCH!

Genial, wie gut ihr unsere Rätsel immer meistert und die richtigen Antworten findet. So wurde in der letzten Ausgabe der Fan Zeitschrift 01/2019 das Bilderchaos mit der Antwort JUNIOR richtig gelöst. Freuen kann sich auch Corinna aus Brandenburg. Sie hat die richtige Antwort im Quiz „Universal4“ gewusst und darf sich nun über den gleichnamigen Baukasten freuen. Wir wünschen den Gewinnern viel Spaß mit ihren neuen Baukästen.

Knobelaufgabe

Dieses Matherätsel ist etwas durcheinandergeraten. Wenn du ein Bauteil umlegst, ergibt dieses fischertechnik-Rätsel wieder einen Sinn. Sende uns die Zahl des Bauteils, welches versetzt werden muss, bitte bis 16. Dezember 2019 per E-Mail mit Betreff „Knobelspaß“ an die E-Mail-Adresse gewinnspiel@fischertechnik.de. Wir sind gespannt auf eure Lösungen! Dein Rechenwissen wird mit einem „ausgezeichneten“ Technik Baukasten belohnt, genauer mit dem PROFi Hydraulic.



Die Gewinner werden schriftlich benachrichtigt. Der Rechtsweg ist ausgeschlossen.

Macht euch auf die fischerTIP-Suche

Auf den Seiten unserer Fan Club News haben sich wohl einige fischerTIPS versteckt. Könnt ihr uns helfen, diese wieder zu finden? Sende uns deine Lösung mit der Anzahl gefundener fischerTIPS bitte bis 16. Dezember 2019 per E-Mail mit Betreff „fischerTip Suche“ an die E-Mail-Adresse gewinnspiel@fischertechnik.de. Wir freuen uns auf eure Ergebnisse! Zu gewinnen gibt es es den Siegerbaukasten ADVANCED Funny Machines. Viel Erfolg bei der Suche!



Einzelteilübersicht
Spare parts list

	31.010		32.070		36.299		38.428		146.555
	31.011		32.077		36.323		38.422		152.249
	31.016		32.081		36.334		38.472		156.106
	31.020		32.882		36.576		38.474		156.502
	31.058		32.985		36.586		38.541		156.504
	31.060		35.031		36.819		38.544		161.091
	31.061		35.039		36.920		38.546		163.201
	31.124		35.049		36.921		78.728		163.202
	31.426		35.053		36.922		116.251		163.203
	31.436		35.061		36.923		116.252		163.433
	31.597		35.063		36.950		119.753		163.435
	31.667		35.064		36.952		121.641		165.793
	31.668		35.065		36.973		122.950		172.539
	31.670		35.066		37.237		127.471		172.540
	31.671		35.073		37.298		127.472		172.541
	31.674		35.088		37.468		128.659		172.542
	31.690		35.129		37.636		130.593		172.548
	31.843		35.405		37.679		136.528		172.544
	31.848		35.797		38.240		136.775		172.545
	31.981		35.945		38.241		142.251		172.546
	31.982		35.977		38.242		142.252		172.547
	31.983		35.981		38.249		142.254		172.548
	32.064		35.998		38.253		144.262		173.572
	32.071		36.227		38.258		145.897		173.573
	32.085		36.264		38.263		146.375		173.574
	32.263		36.273		38.413		146.531		174.118
	32.330		36.274		38.414		146.532		
	32.850		36.277		38.423		146.533		

7

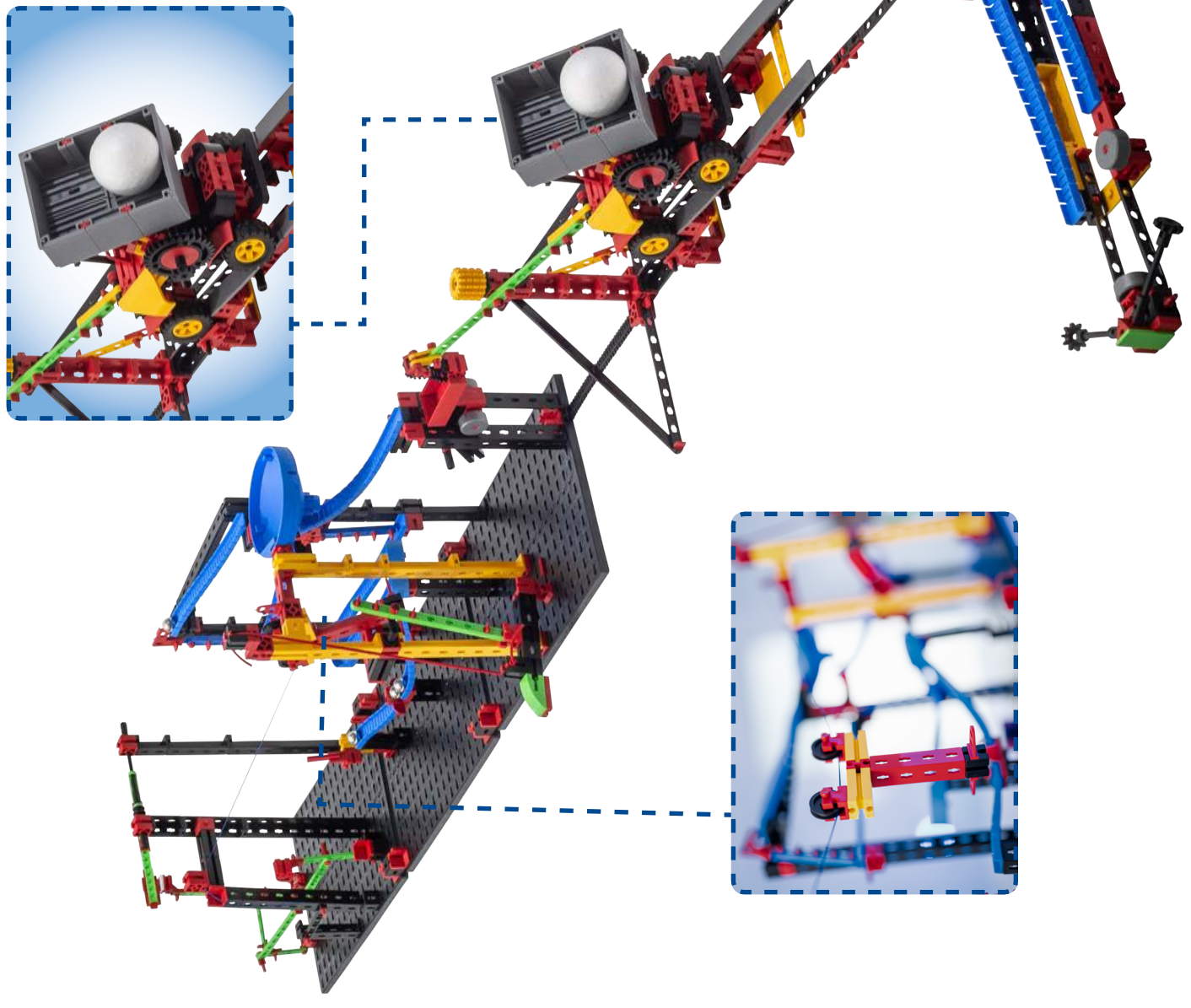
BAUANLEITUNG

NR. 55

Zum Sammeln

FAN CLUB Modell Funny Machines Erweiterung

Wie bereits geschrieben hat Magnus Fox, unser Praktikant das aktuelle Fan Club Modell für euch entwickelt. Er hat die beiden Baukästen ADVANCED Funny Machines und Universal 4 kombiniert. Dank der großen Teilezahl entsteht eine Große Kettenreaktion. Das Modell hat eine Länge von 1,6m bei dem eine Reaktion durch eine vorherige Aktion ausgelöst wird.



D

A